

## Cilindro de tope DFSP

**FESTO**

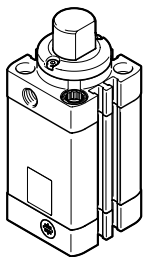


## Características

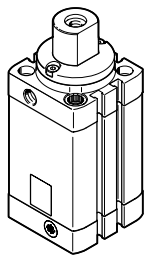
### Información resumida

- Ejecuciones:
  - Pivote
  - Pivote con rosca interior
  - Rodillo
- De simple efecto, tracción
- De doble efecto con muelle, tracción
- De doble efecto sin muelle
- Con y sin protección antigiro
- Construcción compacta
- Ranuras para sensor en 3 lados
- Larga vida útil gracias a un comportamiento amortiguante excelente y a la guía robusta del émbolo
- Equipamiento rápido y sencillo de cintas transportadoras
- Detención segura de portaobjetos, palés y paquetes de hasta 90 kg
- Detección compacta con sensores de proximidad integrables

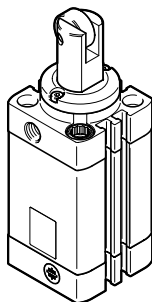
#### Ejecución con pivote y con/sin protección antigiro



#### Ejecución con pivote con rosca interior y sin/con protección antigiro

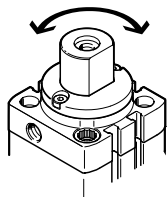


#### Versión con rodillo y con protección antigiro



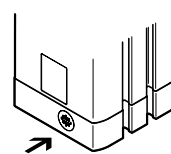
#### Protección antigiro

Soltando los tornillos, puede girarse 90° el anillo antigiro. De esta manera, es posible disponer la conexión de aire comprimido en cualquiera de los 4 lados, independientemente del sentido del impacto.



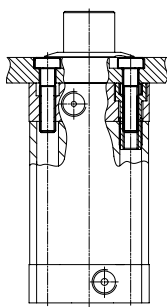
#### Cilindro de simple efecto con muelle DFSP-...-P

Retirando la boquilla de filtro de la culata posterior en la variante DFSP-...-P, el cilindro puede utilizarse como cilindro de doble efecto.

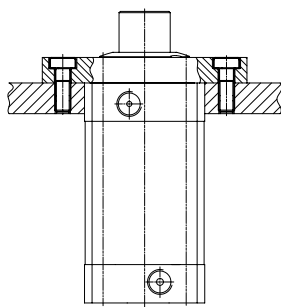


### Posibilidades de fijación

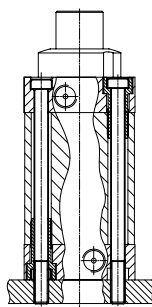
1 Fijación directa en la culata delantera



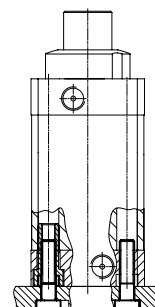
2 Fijación directa con fijación por brida DAMF-F7 en la culata delantera



3 Fijación pasante



4 Fijación directa en la culata posterior



#### - Nota

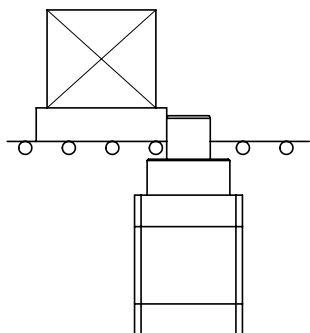
Todas las especificaciones técnicas hacen referencia a las posibilidades de fijación 1 y 2. Con las otras posibilidades de fijación, los valores pueden reducirse notablemente.

Observar la profundidad de roscado mínima → página 12

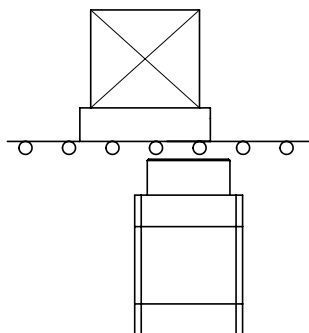
## Características

### Secuencia de funcionamiento

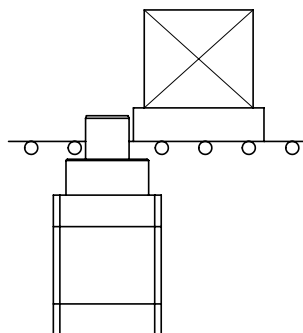
#### Versión con pivote



1. Detención abrupta del material transportado con el vástago.

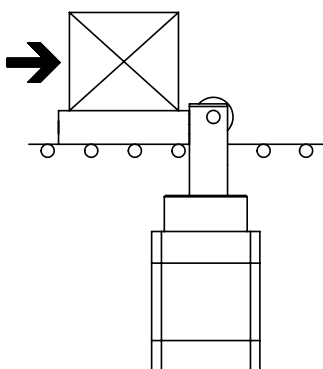


2. Accionando el cilindro se libera el material transportado. El control debe mantener retraído el émbolo hasta que el material transportado haya pasado el cilindro de tope.

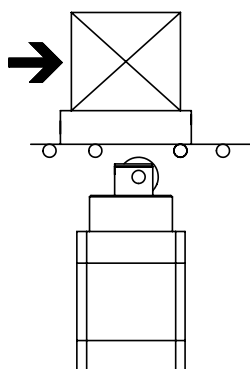


3. A continuación, el cilindro se extiende por la fuerza del muelle o por el aire comprimido. Entonces puede detenerse el siguiente material transportado.

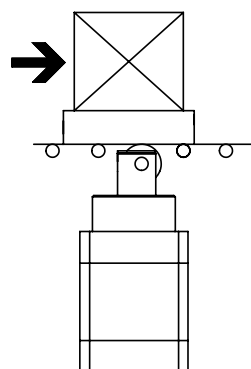
#### Versión con rodillo



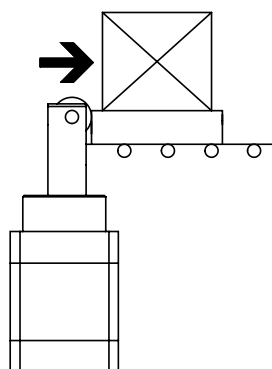
1. Detención abrupta del material transportado con el vástago.



2. Accionando el cilindro se libera el material transportado.



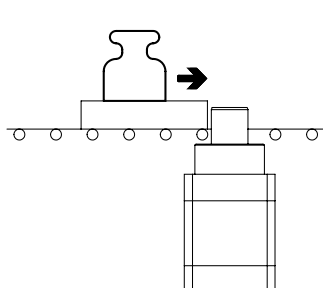
3. El cilindro se extiende por la fuerza del muelle hasta que el rodillo tiene contacto con el material transportado. El material transportado sigue avanzando.



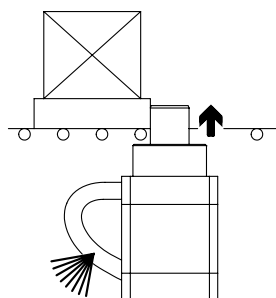
4. Después de pasar el material transportado, el cilindro se desplaza a su posición final. Entonces puede detenerse el siguiente material transportado.

### Aplicaciones posibles y versiones

#### Detención de masas grandes



#### Seguridad



Al extenderse el vástago por la fuerza del muelle (de simple efecto/de doble efecto con muelle), en caso de producirse una desconexión de emergencia o un fallo de presión, se garantiza la parada segura del material transportado.

Posibilidad de cargas transversales elevadas sobre el vástago, p. ej., mediante bloqueo o retención de masas.

## Códigos del producto

<b>001</b>	<b>Serie</b>	
<b>DFSP</b>	Cilindro de tope, de simple o doble efecto	

<b>002</b>	<b>Seguridad antigiro</b>	
	Sin	
<b>Q</b>	Con protección antigiro	

<b>003</b>	<b>Diámetro del émbolo</b>	
<b>16</b>	16	
<b>20</b>	20	
<b>32</b>	32	
<b>40</b>	40	
<b>50</b>	50	

<b>004</b>	<b>Carrera</b>	
<b>10</b>	10	
<b>15</b>	15	
<b>20</b>	20	
<b>25</b>	25	
<b>30</b>	30	
<b>...</b>	10 ... 30	

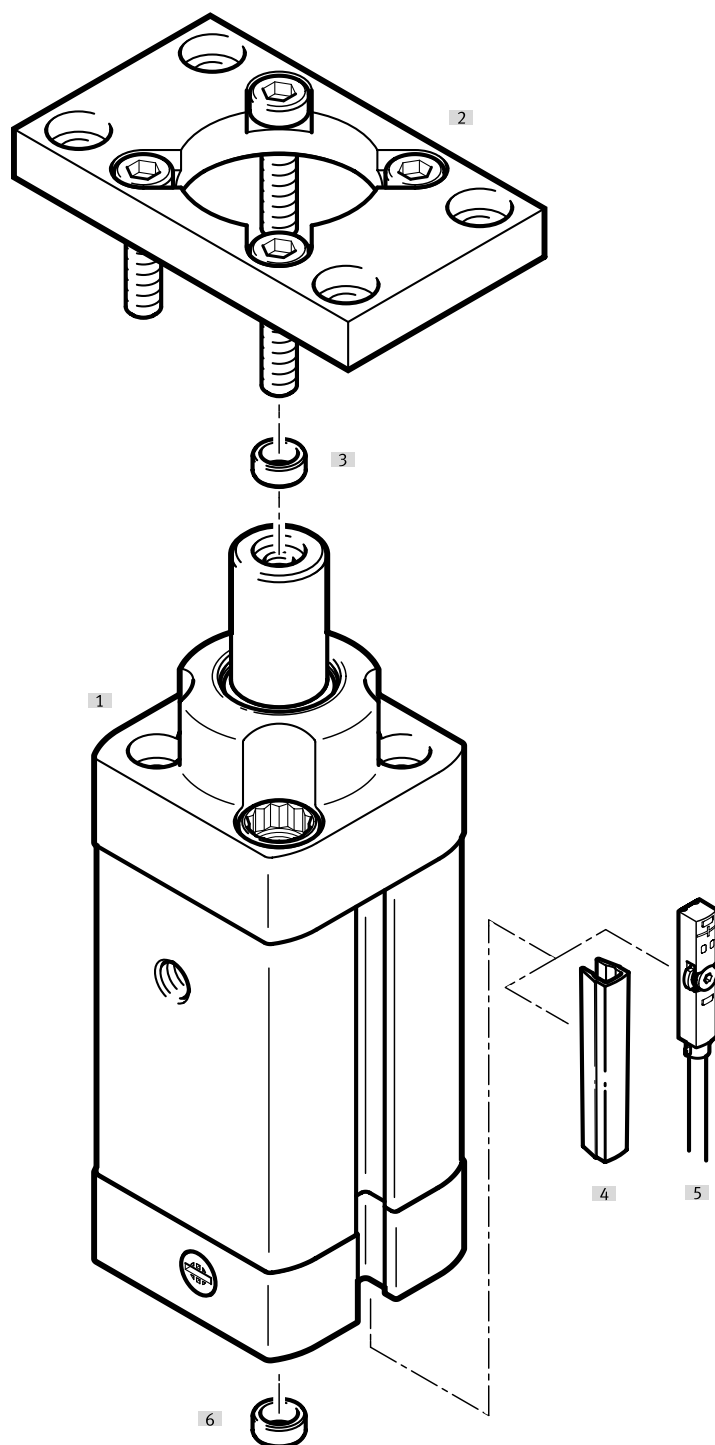
<b>005</b>	<b>Función</b>	
	De doble efecto con muelle	
<b>D</b>	Doble efecto	
<b>P</b>	De simple efecto con muelle	

<b>006</b>	<b>Ejecución del vástago</b>	
<b>S</b>	Estándar	
<b>F</b>	Con rosca interior	
<b>R</b>	Con rodillo	

<b>007</b>	<b>Amortiguación</b>	
<b>P</b>	Anillos amortiguadores/placas amortiguadoras elásticos en ambos lados	

<b>008</b>	<b>Detección de posiciones</b>	
<b>A</b>	Para sensor de proximidad	


## Cuadro general de periféricos




Accesorios		
Código de producto/código del pedido	Descripción	→ Página/Internet
[1] Cilindro de tope DFSP	Ejecución de doble o simple efecto	6
[2] Fijación por brida DAMF-F7	Posibilidad de fijación mediante placa brida	20
[3] Casquillo para centrar ZBH	Para una fijación precisa en el vástago con rosca interior	21
[4] Tapa de la ranura ABP	Para la protección contra el ensuciamiento	21
[5] Sensor de proximidad SME/SMT-8	Integrable en la ranura del perfil	21
[6] Casquillo para centrar ZBH	Para una fijación precisa del cilindro de tope	21

# Cilindro de tope DFSP


## Hoja de datos

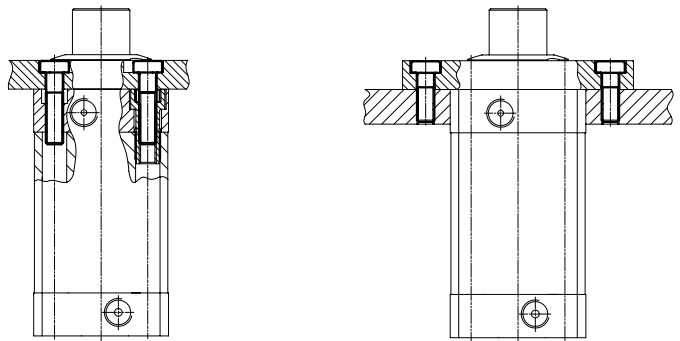
-  - Diámetro  
16 ... 50 mm

-  - Longitud de carrera  
5 ... 30 mm



Especificaciones técnicas generales		16	20	32	40	50
Diámetro del émbolo		16	20	32	40	50
Conexión neumática		M5	M5	G1/8	G1/8	G1/8
Carrera	[mm]	5 ... 15	5 ... 20	5 ... 25	5 ... 30	5 ... 30
Frecuencia de ciclo máx.	[Hz]	5				
Forma constructiva	Émbolo					
	Vástago					
	Vástago con rodillo					
	Camisa perfilada					
	Con protección antigiro					
Modo de operación	De doble efecto con muelle, tracción					
	De doble efecto sin muelle					
	De simple efecto, tracción					
Amortiguación	Anillos/placas amortiguadores elásticos en ambos lados					
Tipo de fijación	Con taladro pasante					
	Con rosca interior					
	Con accesorios					
Detección de posiciones	Para sensor de proximidad					
Posición de montaje	Indistinta					

-  - **Nota**  
Todas las especificaciones técnicas hacen referencia a las posibilidades de fijación (→ derecha). Con otras posibilidades de fijación, los valores pueden ser considerablemente menores.  
Observar la profundidad de roscado mínima → página 12



## Hoja de datos

Condiciones de funcionamiento y del entorno						
Diámetro del émbolo		16	20	32	40	50
Fluido de funcionamiento	Aire comprimido según ISO 8573-1:2010 [7:4:4]					
Nota sobre el fluido de funcionamiento/mando	Puede funcionar con aire comprimido lubricado (posteriormente siempre deberá funcionar con aire lubricado)					
Presión de funcionamiento mín.						
sin muelle	[MPa]	0,1				
	[bar]	1				
con muelle	[MPa]	0,28	0,16	0,12	0,12	0,12
	[bar]	2,8	1,6	1,2	1,2	1,2
con carga transversal máx.	[MPa]	→ Página 10				
	[bar]					
Presión de funcionamiento máx.	[MPa]	1				
	[bar]	10				
Temperatura ambiente <sup>1)</sup>	[°C]	-10 ... +80				
Clase de resistencia a la corrosión CRC <sup>2)</sup>		2 - Exposición moderada a la corrosión				

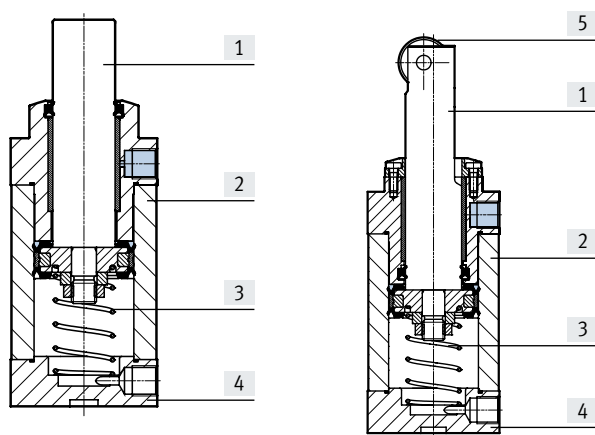
1) Debe tenerse en cuenta el ámbito de aplicación de los sensores de proximidad

2) Más información en [www.festo.com/x/topic/crc](http://www.festo.com/x/topic/crc)

Fuerza útil y energía de impacto						
Diámetro del émbolo		16	20	32	40	50
Fuerza útil a 0,6 MPa (6 bar), avance						
DFSP-...	[N]	107	171	438	683	1064
DFSP-...-D	[N]	121	188	483	754	1178
Fuerza útil a 0,6 MPa (6 bar), retroceso						
DFSP-...	[N]	74	121	294	459	696
Energía máx. de impacto del cilindro en las posiciones finales						
DFSP-...	[J]	0,1	0,15	0,4	0,7	1,0

## Materiales

Vista en sección



## Cilindro de tope

[1]	Vástago	Acero inoxidable de alta aleación
[2]	Camisa perfilada	Aleación forjada de aluminio, superficie pulida y anodizada
[3]	Muelle	Acero para muelles
[4]	Tapa	Aleación forjada de aluminio anodizado
[5]	Rodillo	Acero, galvanizado
-	Tornillos con collar	Acero inoxidable de alta aleación
	Juntas	TPE-U (PU)
	Anillo antigiro	POM
	Nota sobre los materiales	En conformidad con la Directiva 2002/95/CE (RoHS)
	Conformidad PWIS	VDMA24364-B1/B2-L

Hoja de datos

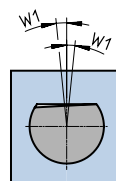
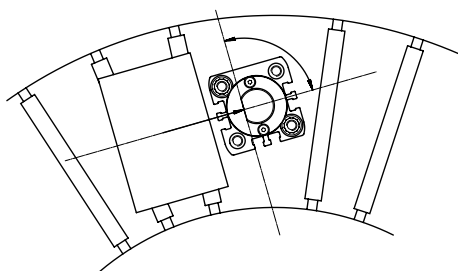
<b>Pesos [g]</b>					
Diámetro del émbolo	16	20	32	40	50
<b>Peso del producto</b>					
Con carrera de 0 mm					
DFSP-...S	113	189	409	633	948
DFSP-...F	112	188	406	626	941
DFSP-Q-...S	111	185	402	628	937
DFSP-Q-...F	110	184	399	621	930
DFSP-Q-...R	113	188	419	666	1007
Peso adicional por cada 10 mm de carrera					
DFSP-...S	16,1	24,7	45,5	68,4	99,5
DFSP-...F					
DFSP-Q-...S	15,6	23,7	43,7	65,8	94,9
DFSP-Q-...F					
DFSP-Q-...R					
<b>Masa móvil</b>					
Con carrera de 0 mm					
DFSP-...S	30	50	156	263	436
DFSP-...F	29	50	153	257	429
DFSP-Q-...S	29	49	155	261	430
DFSP-Q-...F	29	49	152	254	424
DFSP-Q-...R	31	52	171	299	501
Peso adicional por cada 10 mm de carrera					
DFSP-...S	6,3	9,0	25,1	39,3	64,3
DFSP-...F					
DFSP-Q-...S	5,7	8,1	23,3	36,6	59,7
DFSP-Q-...F					
DFSP-Q-...R					
Muelle	1,3	1,3	3,2	6,6	11,1

**Cilindro de tope con protección antigiro**

La orientación y la dirección de movimiento del material transportado con DFSP-Q-... (con anillo antigiro) deben ser exactamente perpendiculares con respecto a la superficie plana de impacto del vástago. Un material transportado que impacte oblicuamente reduce la vida útil del cilindro y puede provocar la rotura del anillo antigiro.

El anillo antigiro puede girarse 90° cada vez a la posición deseada.

De esta manera, es posible disponer la conexión de aire comprimido en cualquiera de los 4 lados, independientemente del sentido del impacto.



Diámetro del émbolo	16	20	32	40	50
Momento de giro admisible sobre el vástago [Nm]	1	1,5	2,5	2,5	3,5
Holgura torsional W1 admisible en estado nuevo [°]	±5	±4	±4	±4	±3

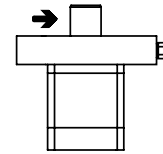


## Hoja de datos

### Fuerza de impacto admisible sobre el vástago extendido

Por fuerza de impacto se entiende el valor máximo de una relación, cuyos detalles se desconocen, entre la fuerza y el tiempo durante el proceso de impacto o frenado de la masa en movimiento. Esta fuerza de impacto actúa perpendicularmente respecto al eje de movimiento del vástago. Si se consideran las piezas elásticas como muelles lineales, a partir de la fuerza de impacto admisible es posible calcular una energía de impacto admisible, lo que sirve para seleccionar el tope adecuado. El tope no debe conmutar cuando actúa esta fuerza.

En función de la masa que se desea detener, es útil instalar un tope de vástago elástico para amortiguar el impacto, reducir el ruido y optimizar la energía de impacto.



→ = dirección de la fuerza de impacto

Diámetro del émbolo		16	20	32	40	50
DFSP-...	[N]	880	1370	3270	5540	6280
DFSP-Q-...	[N]	880	1100	3270	5540	6280
DFSP-Q-...-R	[N]	710	840	2670	4500	5000

### Masa admisible m en función de la velocidad de desplazamiento v

Los valores de los gráficos suponen la presencia de un tope de vástago elástico en el portaobjetos con 1 mm de recorrido de deformación.

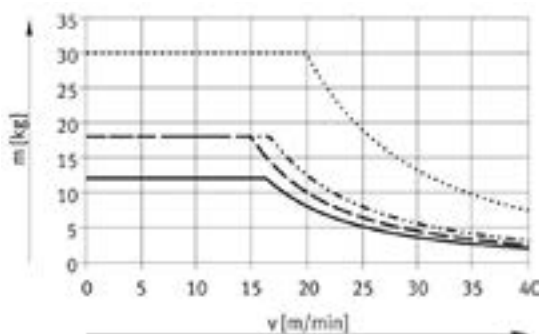
Si el recorrido de deformación es menor, la fuerza de impacto se reduce.

- - - Nota

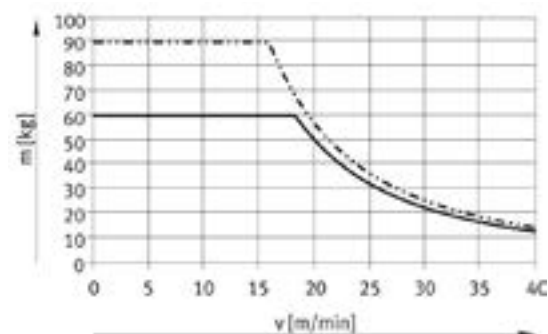
Ayuda para la selección

→ página 22

#### DFSP-... / DFSP-Q-... – con pivote

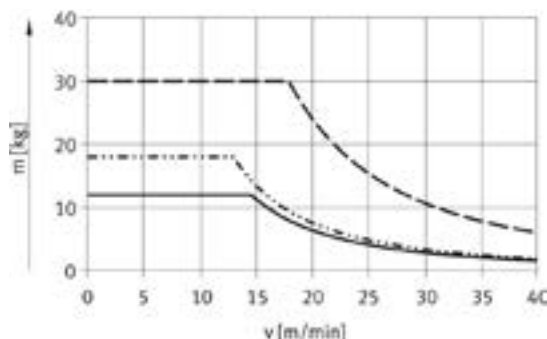


- DFSP-16/DFSP-Q-16
- - - DFSP-20
- - - DFSP-Q-20
- ..... DFSP-32/DFSP-Q-32

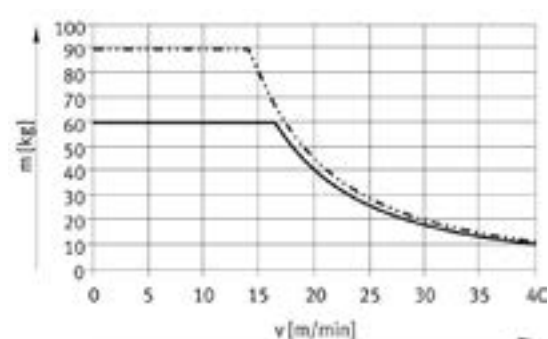


- DFSP-40/DFSP-Q-40
- - - DFSP-50/DFSP-Q-50

#### DFSP-Q-...-R – con rodillo



- DFSP-Q-16-R
- - - DFSP-Q-20-R
- - - DFSP-Q-32-R

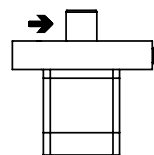


- DFSP-Q-40-R
- - - DFSP-Q-50-R

## Hoja de datos

### Carga transversal admisible F durante la conmutación al vástago extendido

Por carga transversal admisible durante la conmutación se entiende la fuerza que sigue ejerciéndose perpendicularmente respecto a la dirección de movimiento del vástago incluso tras finalizar el proceso de impacto o frenado, por ejemplo, por correas que siguen funcionando o la fuerza descendente de una cinta de rodillos en pendiente. La fuerza actúa de forma estática. El tope puede conmutar cuando actúa esta fuerza. Para garantizar el funcionamiento del cilindro, debe aplicarse una presión mínima → página 6



→ = dirección de la fuerza de impacto

Diámetro del émbolo		16	20	32	40	50
DFSP-...	[N]	130	210	570	950	1500
DFSP-Q-...	[N]	130	210	570	950	1500
DFSP-Q-...-R	[N]	100	160	420	750	1200

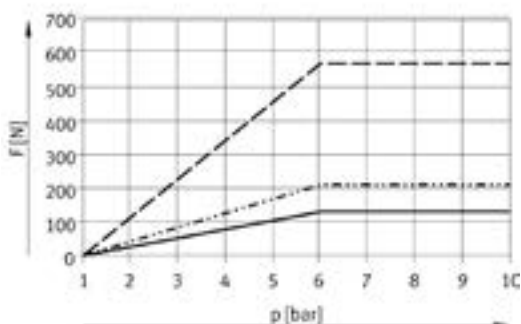
### Carga transversal admisible F durante la conmutación en función de la presión p

Para poder superar la fricción de los cojinetes, al conmutar bajo presión debe haber suficiente aire comprimido.

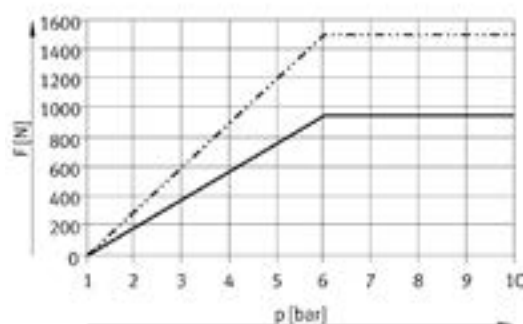
Con un aire comprimido a una presión inferior a 0,6 MPa (6 bar), deben tenerse en cuenta los siguientes gráficos y la presión de funcionamiento mínima.

**Nota**  
Ayuda para la selección  
→ página 22

#### DFSP-... / DFSP-Q-... – con pivote

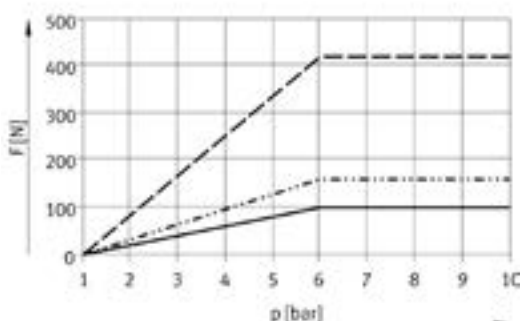


— DFSP-16  
- - - DFSP-20  
- - - DFSP-32

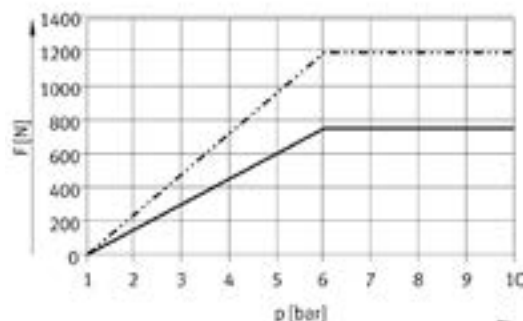


— DFSP-40  
- - - DFSP-50

#### DFSP-Q-...-R – con rodillo



— DFSP-Q-16-R  
- - - DFSP-Q-20-R  
- - - DFSP-Q-32-R



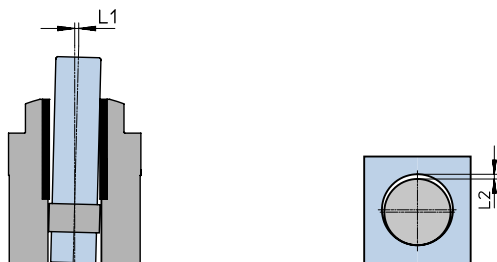
— DFSP-Q-40-R  
- - - DFSP-Q-50-R

## Hoja de datos

## Juego del cojinete del vástago con carga transversal F

Los datos son válidos bajo las siguientes condiciones:

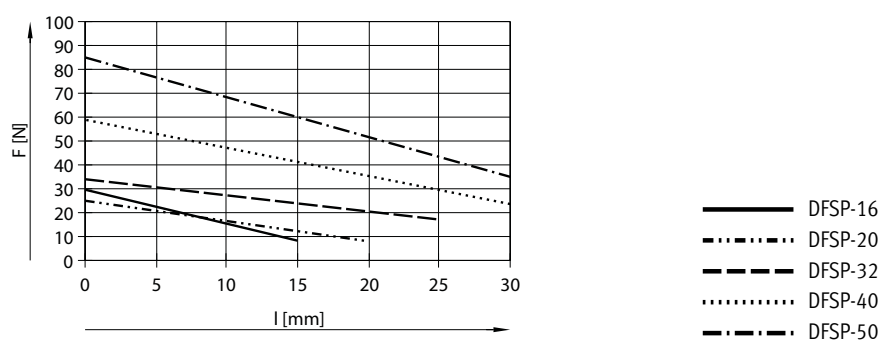
- En estado nuevo
- Sin aire comprimido
- Carga transversal máx.
- Vástago extendido



Diámetro del émbolo		16	20	32	40	50
Dimensión L1						
DFSP-...	[mm]	±0,2	±0,25	±0,25	±0,3	±0,3
DFSP-Q-...	[mm]	±0,25	±0,3	±0,3	±0,3	±0,35
Dimensión L2						
Juego del cojinete absoluto	[mm]	±0,1	±0,12	±0,14	±0,14	±0,17

## Fuerza de reposición del muelle F en función de la carrera l

- En cilindros de simple efecto, la fuerza útil efectiva es menor que la fuerza útil teórica lo equivalente al valor de la fuerza de fricción y del muelle
- La fuerza de fricción debe ser menor que la fuerza del muelle
- La fricción depende de la posición de montaje y del tipo de carga
- Los cilindros de simple efecto deben utilizarse, en lo posible, sin cargas transversales al extenderse (fuerza del muelle).

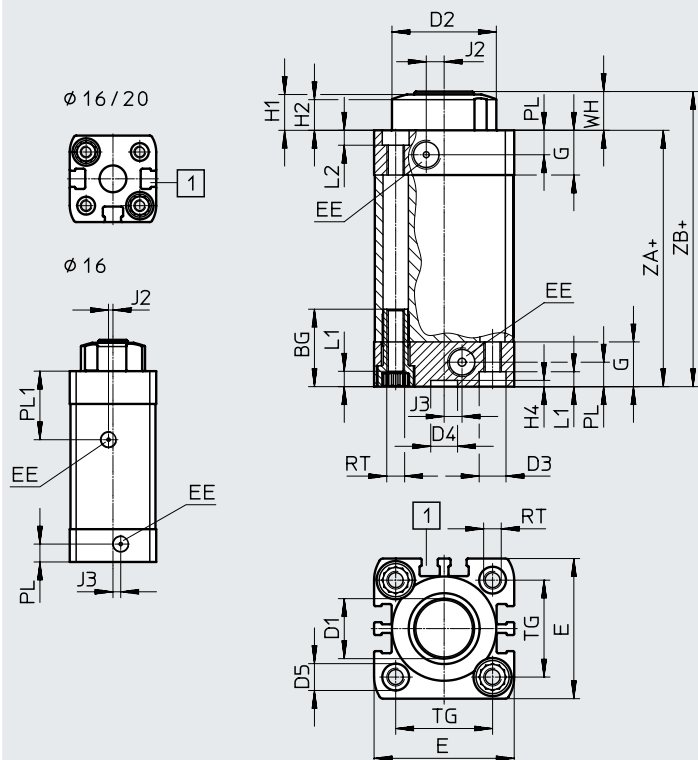


Hoja de datos

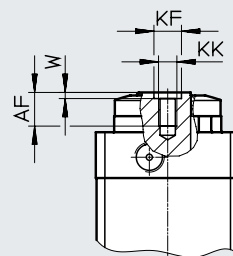
Dimensiones

DFSP... – con pivote

Descarga de datos CAD → [www.festo.com](http://www.festo.com)



DFSP...-F  
con rosca interior



+ = añadir longitud de carrera

Dimensión G = profundidad de roscado mín.

[1] Ranura para sensor de proximidad

ø	AF	BG	D1	D2	D3	D4	D5	E	EE	G	H1	H2	H4	J2
[mm]	mín.	mín.	ø	ø f8	ø F9	ø H9	ø F9	+0,3			±0,3	±0,3	+0,1	
16	6	17	10	21,5	6	9	6	29	M5	11	9,5	8,4	2,1	1,5
20	6	19,5	12	25	9	9	7,5	35,5	M5	12	9,5	8,4	2,1	4
32	11	26	20	35	9	9	9	47	G1/8	15	12	10,5	2,1	6
40	14,5	26	25	43	9	9	9	54,5	G1/8	15	12,5	10,5	2,1	8
50	14,5	27	32	51	12	12	10,5	65,5	G1/8	15	14,5	12,5	2,6	10

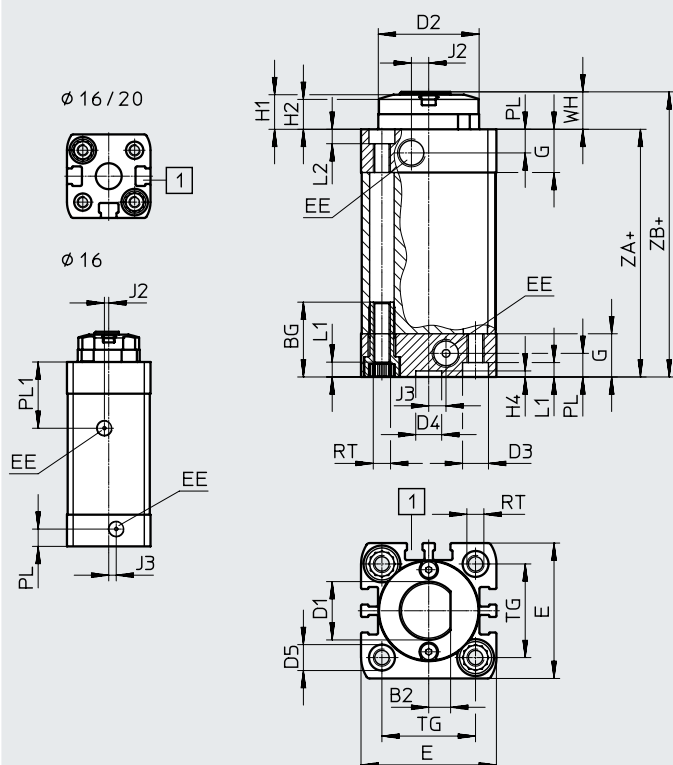
ø	J3	KF	KK	L1	L2	PL	PL1	RT	TG	W	WH	ZA	ZB
[mm]		ø H7		+0,2	+0,2	+0,2	±0,4		±0,2	+0,1	±0,7	±0,3	±0,7
16	2,6	5	M3	3,5	3	6	23	M4	18	1,2	10,5	49	59,5
20	2,6	5	M3	5	4	6	–	M5	22	1,2	10,5	53,5	64
32	6	9	M6	5	5	8,2	–	M6	32,5	2	13	61	74
40	8	12	M8	5	5	8,2	–	M6	38	2,5	13,5	66,5	80
50	8	12	M8	5	4,2	8,2	–	M8	46,5	2,5	15,5	65,5	81

Hoja de datos

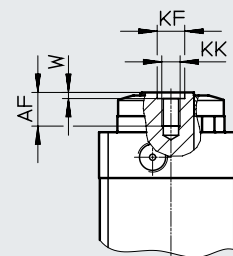
Dimensiones

Descarga de datos CAD → [www.festo.com](http://www.festo.com)

DFSP-Q... – con pivote y protección antigiro



DFSP...-F  
con rosca interior



+ = añadir longitud de carrera

Dimensión G = profundidad de roscado mín.

[1] Ranura para sensor de proximidad

∅	AF	B2	BG	D1	D2	D3	D4	D5	E	EE	G	H1	H2	H4
[mm]	mín.	-0,15	mín.	∅	∅ f8	∅ F9	∅ H9	∅ F9	+0,3			±0,3	±0,3	+0,1
16	6	3,5	17	10	21,5	6	9	6	29	M5	11	9,5	8,4	2,1
20	6	4	19,5	12	25	9	9	7,5	35,5	M5	12	9,5	8,4	2,1
32	11	7,5	26	20	35	9	9	9	47	G1/8	15	12	10,5	2,1
40	14,5	9,5	26	25	43	9	9	9	54,5	G1/8	15	12,5	10,5	2,1
50	14,5	12	27	32	51	12	12	10,5	65,5	G1/8	15	14,5	12,5	2,6

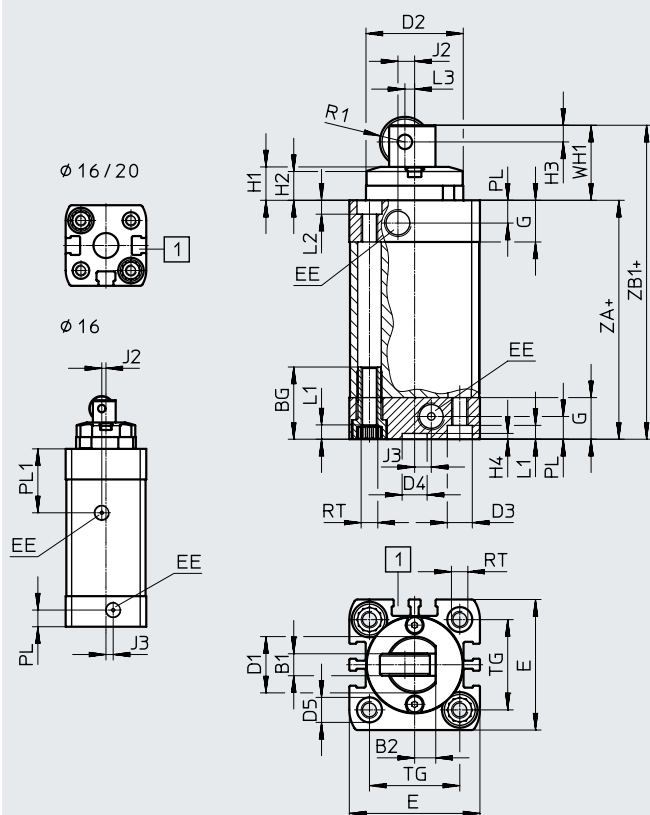
∅	J2	J3	KF	KK	L1	L2	PL	PL1	RT	TG	W	WH	ZA	ZB
[mm]			∅ H7		+0,2	+0,2	+0,2	±0,4		±0,2	+0,1	±0,7	±0,3	±0,7
16	1,5	2,6	5	M3	3,5	3	6	23	M4	18	1,2	10,5	49	59,5
20	4	2,6	5	M3	5	4	6	-	M5	22	1,2	10,5	53,5	64
32	6	6	9	M6	5	5	8,2	-	M6	32,5	2	13	61	74
40	8	8	12	M8	5	5	8,2	-	M6	38	2,5	13,5	66,5	80
50	10	8	12	M8	5	4,2	8,2	-	M8	46,5	2,5	15,5	65,5	81

Hoja de datos

Dimensiones

Descarga de datos CAD → [www.festo.com](http://www.festo.com)

DFSP-Q-...-R – con rodillo y protección antigiro



+ = añadir longitud de carrera

Dimensión G = profundidad de roscado mín.


[1] Ranura para sensor de proximidad

∅	B1	B2	BG	D1	D2	D3	D4	D5	E	EE	G	H1	H2	H3
[mm]	-0,2	-0,15	mín.	∅	∅ f8	∅ F9	∅ H9	∅ F9	+0,3			±0,3	±0,3	
16	3,5	3,5	17	10	21,5	6	9	6	29	M5	11	9,5	8,4	3
20	4	4	19,5	12	25	9	9	7,5	35,5	M5	12	9,5	8,4	3
32	8	7,5	26	20	35	9	9	9	47	G1/8	15	12	10,5	6
40	8	9,5	26	25	43	9	9	9	54,5	G1/8	15	12,5	10,5	7
50	10	12	27	32	51	12	12	10,5	65,5	G1/8	15	14,5	12,5	7,5

∅	H4	J2	J3	L1	L2	L3	PL	PL1	R1	RT	TG	WH1	ZA	ZB1
[mm]	+0,1			+0,2	+0,2		+0,2	±0,4			±0,2	±0,7	±0,3	±0,7
16	2,1	1,5	2,6	3,5	3	1,5	6	23	4,5	M4	18	17,5	49	66,5
20	2,1	4	2,6	5	4	2	6	-	5	M5	22	17,5	53,5	71
32	2,1	6	6	5	5	3,5	8,2	-	9	M6	32,5	27	61	88
40	2,1	8	8	5	5	5	8,2	-	11	M6	38	30,5	66,5	97
50	2,6	10	8	5	4,2	7	8,2	-	12,5	M8	46,5	34,5	65,5	100

## Hoja de datos


Referencias de pedido									
Carrera [mm]	Versión del vástago			Función			Protección antigiro	N.º art.	Código de producto
	Con pivote	Con pivote y rosca inter- rior	Con rodillo	De doble efecto con muelle, trac- ción	De doble efecto sin muelle	De simple efecto, trac- ción	Con protec- ción antigiro		
<b>Diámetro del émbolo 16</b>									
10	■			■				576056	DFSP-16-10-S-PA
	■				■			576058	DFSP-16-10-DS-PA
	■					■		576060	DFSP-16-10-PS-PA
		■		■				576062	DFSP-16-10-F-PA
		■			■			576064	DFSP-16-10-DF-PA
		■				■		576066	DFSP-16-10-PF-PA
		■				■	■	576068	DFSP-Q-16-10-DF-PA
15			■			■	■	576070	DFSP-Q-16-10-PR-PA
	■			■				576057	DFSP-16-15-S-PA
	■				■			576059	DFSP-16-15-DS-PA
	■					■		576061	DFSP-16-15-PS-PA
		■		■				576063	DFSP-16-15-F-PA
		■			■			576065	DFSP-16-15-DF-PA
		■				■		576067	DFSP-16-15-PF-PA
	■			■		■	576069	DFSP-Q-16-15-DF-PA	
			■		■	■	576071	DFSP-Q-16-15-PR-PA	
<b>Diámetro del émbolo 20</b>									
10	■			■				576072	DFSP-20-10-S-PA
	■				■			576075	DFSP-20-10-DS-PA
	■					■		576078	DFSP-20-10-PS-PA
		■		■				576081	DFSP-20-10-F-PA
		■			■			576084	DFSP-20-10-DF-PA
		■				■		576087	DFSP-20-10-PF-PA
		■			■		■	576090	DFSP-Q-20-10-DF-PA
15			■			■	■	576093	DFSP-Q-20-10-PR-PA
	■			■				576073	DFSP-20-15-S-PA
	■				■			576076	DFSP-20-15-DS-PA
	■					■		576079	DFSP-20-15-PS-PA
		■		■				576082	DFSP-20-15-F-PA
		■			■			576085	DFSP-20-15-DF-PA
		■				■		576088	DFSP-20-15-PF-PA
	■			■		■	576091	DFSP-Q-20-15-DF-PA	
20			■			■	■	576094	DFSP-Q-20-15-PR-PA
	■			■				576074	DFSP-20-20-S-PA
	■				■			576077	DFSP-20-20-DS-PA
	■					■		576080	DFSP-20-20-PS-PA
		■		■				576083	DFSP-20-20-F-PA
		■			■			576086	DFSP-20-20-DF-PA
		■				■		576089	DFSP-20-20-PF-PA
	■			■		■	576092	DFSP-Q-20-20-DF-PA	
			■		■	■	576095	DFSP-Q-20-20-PR-PA	

-  - Nota

Otras variantes → página 19

Hoja de datos

Referencias de pedido									
Carrera [mm]	Versión del vástago			Función			Protección antigiro	N.º art.	Código de producto
	Con pivote	Con pivote y rosca inter- rior	Con rodillo	De doble efecto con muelle, trac- ción	De doble efecto sin muelle	De simple efecto, trac- ción	Con protec- ción antigiro		
<b>Diámetro del émbolo 32</b>									
15	■			■				576096	DFSP-32-15-S-PA
	■				■			576099	DFSP-32-15-DS-PA
	■					■		576102	DFSP-32-15-PS-PA
		■		■				576105	DFSP-32-15-F-PA
		■			■			576108	DFSP-32-15-DF-PA
		■				■		576111	DFSP-32-15-PF-PA
		■			■		■	576114	DFSP-Q-32-15-DF-PA
20			■			■	■	576117	DFSP-Q-32-15-PR-PA
	■			■				576097	DFSP-32-20-S-PA
	■				■			576100	DFSP-32-20-DS-PA
	■					■		576103	DFSP-32-20-PS-PA
		■		■				576106	DFSP-32-20-F-PA
		■			■			576109	DFSP-32-20-DF-PA
		■				■		576112	DFSP-32-20-PF-PA
25			■			■	■	576115	DFSP-Q-32-20-DF-PA
			■			■	■	576118	DFSP-Q-32-20-PR-PA
	■			■				576098	DFSP-32-25-S-PA
	■				■			576101	DFSP-32-25-DS-PA
	■					■		576104	DFSP-32-25-PS-PA
		■		■				576107	DFSP-32-25-F-PA
		■			■			576110	DFSP-32-25-DF-PA
	■				■		576113	DFSP-32-25-PF-PA	
	■			■		■	576116	DFSP-Q-32-25-DF-PA	
			■		■	■	576119	DFSP-Q-32-25-PR-PA	


-  - Nota

Otras variantes → página 19



## Hoja de datos


Referencias de pedido									
Carrera [mm]	Versión del vástago			Función			Protección antigiro	N.º art.	Código de producto
	Con pivote	Con pivote y rosca inter- rior	Con rodillo	De doble efecto con muelle, trac- ción	De doble efecto sin muelle	De simple efecto, trac- ción	Con protec- ción antigiro		
<b>Diámetro del émbolo 40</b>									
20	■			■				576120	DFSP-40-20-S-PA
	■				■			576123	DFSP-40-20-DS-PA
	■					■		576126	DFSP-40-20-PS-PA
		■		■				576129	DFSP-40-20-F-PA
		■			■			576132	DFSP-40-20-DF-PA
		■				■		576135	DFSP-40-20-PF-PA
		■			■		■	576138	DFSP-Q-40-20-DF-PA
25			■			■	■	576141	DFSP-Q-40-20-PR-PA
	■			■				576121	DFSP-40-25-S-PA
	■				■			576124	DFSP-40-25-DS-PA
	■					■		576127	DFSP-40-25-PS-PA
		■		■				576130	DFSP-40-25-F-PA
		■			■			576133	DFSP-40-25-DF-PA
		■				■		576136	DFSP-40-25-PF-PA
30			■			■	■	576139	DFSP-Q-40-25-DF-PA
			■			■	■	576142	DFSP-Q-40-25-PR-PA
	■			■				576122	DFSP-40-30-S-PA
	■				■			576125	DFSP-40-30-DS-PA
	■					■		576128	DFSP-40-30-PS-PA
		■		■				576131	DFSP-40-30-F-PA
		■			■			576134	DFSP-40-30-DF-PA
	■				■		576137	DFSP-40-30-PF-PA	
	■			■		■	576140	DFSP-Q-40-30-DF-PA	
			■			■	576143	DFSP-Q-40-30-PR-PA	

-  - Nota

Otras variantes → página 19

Hoja de datos

Referencias de pedido									
Carrera [mm]	Versión del vástago			Función			Protección antigiro	N.º art.	Código de producto
	Con pivote	Con pivote y rosca inter- rior	Con rodillo	De doble efecto con muelle, trac- ción	De doble efecto sin muelle	De simple efecto, trac- ción	Con protec- ción antigiro		
<b>Diámetro del émbolo 50</b>									
20	■			■				576144	DFSP-50-20-S-PA
	■				■			576147	DFSP-50-20-DS-PA
	■					■		576150	DFSP-50-20-PS-PA
		■		■				576153	DFSP-50-20-F-PA
		■			■			576156	DFSP-50-20-DF-PA
		■				■		576159	DFSP-50-20-PF-PA
		■			■		■	576162	DFSP-Q-50-20-DF-PA
25			■			■	■	576165	DFSP-Q-50-20-PR-PA
	■			■				576145	DFSP-50-25-S-PA
	■				■			576148	DFSP-50-25-DS-PA
	■					■		576151	DFSP-50-25-PS-PA
		■		■				576154	DFSP-50-25-F-PA
		■			■			576157	DFSP-50-25-DF-PA
		■				■		576160	DFSP-50-25-PF-PA
30			■			■	■	576163	DFSP-Q-50-25-DF-PA
			■			■	■	576166	DFSP-Q-50-25-PR-PA
	■			■				576146	DFSP-50-30-S-PA
	■				■			576149	DFSP-50-30-DS-PA
	■					■		576152	DFSP-50-30-PS-PA
		■		■				576155	DFSP-50-30-F-PA
		■			■			576158	DFSP-50-30-DF-PA
	■				■		576161	DFSP-50-30-PF-PA	
	■			■		■	576164	DFSP-Q-50-30-DF-PA	
			■			■	■	576167	DFSP-Q-50-30-PR-PA

-  - Nota

Otras variantes → página 19

## Referencias de pedido: producto modular

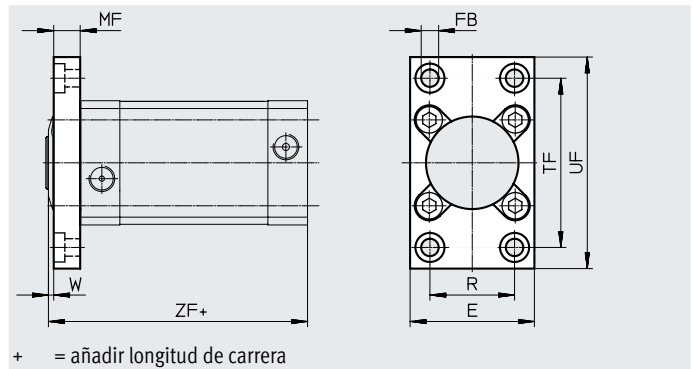
Tabla de pedidos									
Tamaño	16	20	32	40	50	Condiciones	Código	Código a introducir	
Referencia básica	<b>575166</b>	<b>575167</b>	<b>575168</b>	<b>575169</b>	<b>575170</b>				
Función	Cilindro de tope							<b>DFSP</b>	DFSP
Protección antigiro	No								
	Con protección antigiro							<b>-Q</b>	
Diámetro del émbolo [mm]	16	20	32	40	50		-...		
Carrera [mm]	10, 15	10, 15, 20	15, 20, 25	20, 25, 30	20, 25, 30		-...		
	5 ... 15	5 ... 20	5 ... 25	5 ... 30	5 ... 30				
Función	De doble efecto con muelle, tracción								
	De doble efecto sin muelle							<b>-D</b>	
	De simple efecto con muelle, tracción							<b>-P</b>	
Versión del vástago	Estándar							<b>S</b>	
	Con rosca interior							<b>F</b>	
	Con rodillo						[1]	<b>R</b>	
Amortiguación	Anillos/placas amortiguadores elásticos en ambos lados							<b>-P</b>	P
Detección de posiciones	Para sensor de proximidad							<b>A</b>	A

[1] R Solo con carrera de 10, 15, 20, 25, 30 mm  
Solo con protección antigiro Q

## Accesorios

### Fijación por brida DAMF-F7

Material:  
Acero, galvanizado  
En conformidad con la Directiva  
2002/95/CE (RoHS)



#### Dimensiones y referencias de pedido

Para diámetro [mm]	E	FB ∅	MF ±0,2	R ±0,1	TF ±0,1	UF	W ±0,9	ZF ±0,5
16	29	5,5	8	17	43	55	2,5	57
20	35,5	5,5	8	22	56	70	2,5	61,5
32	47	6,6	10	32	64	80	3	71
40	54,5	6,6	10	36	72	90	3,5	76,5
50	65	9	12	45	90	110	3,5	77,5

Para diámetro [mm]	Tornillos <sup>1)</sup> (4x)	Par de apriete [Nm]	Peso	N.º art.	Código de producto
16	DIN 912-M4x16-8.8	2,5	69	1405169	DAMF-F7-16
20	DIN 6912-M5x20-8.8	4,8	119	1405193	DAMF-F7-20
32	DIN 6912-M6x25-8.8	8	212	1405211	DAMF-F7-32
40	DIN 6912-M6x25-10.9	11	263	1405218	DAMF-F7-40
50	DIN 6912-M8x25-8.8	15	449	1405225	DAMF-F7-50

1) Los tornillos están incluidos en el suministro de la fijación por brida.

## Accesorios

Referencias de pedido: casquillos para centrar					
	Para diámetro	Descripción	N.º art.	Código de producto	UE <sup>1)</sup>
	16, 20	Para la fijación precisa en el vástago con rosca interior	8146543	ZBH-5-B	10
	32		8137184	ZBH-9-B	
	40, 50		8137185	ZBH-12-B	
	16, 20, 32, 40	Para la fijación precisa del cilindro de tope en la culata posterior	8137184	ZBH-9-B	
	50		8137185	ZBH-12-B	

1) Unidades por embalaje

Referencias de pedido: sensor de proximidad para ranura en T, magnetorresistivo						Hojas de datos → Internet: smt	
	Tipo de fijación	Salida de conmutación	Conexión eléctrica	Longitud del cable [m]	N.º art.	Código de producto	
<b>Contacto normalmente abierto</b>							
	Insertable desde arriba en la ranura, a ras con el perfil del cilindro, diseño corto	PNP	Cable trifilar	2,5	574335	SMT-8M-A-PS-24V-E-2,5-OE	
			Conector M8x1, 3 pines	0,3	574334	SMT-8M-A-PS-24V-E-0,3-M8D	
			Conector M12x1, 3 pines	0,3	574337	SMT-8M-A-PS-24V-E-0,3-M12	
		NPN	Cable trifilar	2,5	574338	SMT-8M-A-NS-24V-E-2,5-OE	
			Conector M8x1, 3 pines	0,3	574339	SMT-8M-A-NS-24V-E-0,3-M8D	
<b>Contacto normalmente cerrado</b>							
	Insertable desde arriba en la ranura, a ras con el perfil del cilindro, diseño corto	PNP	Cable trifilar	7,5	574340	SMT-8M-A-PO-24V-E-7,5-OE	

Referencias de pedido: sensor de proximidad para ranura en T, Reed magnético						Hojas de datos → Internet: sme	
	Tipo de fijación	Salida de conmutación	Conexión eléctrica	Longitud del cable [m]	N.º art.	Código de producto	
<b>Contacto normalmente abierto</b>							
	Insertable desde arriba en la ranura, a ras con el perfil del cilindro	Con contacto	Cable trifilar	2,5	543862	SME-8M-DS-24V-K-2,5-OE	
			5,0	543863	SME-8M-DS-24V-K-5,0-OE		
			Cable bifilar	2,5	543872	SME-8M-ZS-24V-K-2,5-OE	
			Conector M8x1, 3 pines	0,3	543861	SME-8M-DS-24V-K-0,3-M8D	
	Se puede insertar en la ranura longitudinalmente, a ras con el perfil del cilindro	Con contacto	Cable trifilar	2,5	150855	SME-8-K-LED-24	
		Conector M8x1, 3 pines	0,3	150857	SME-8-S-LED-24		
<b>Contacto normalmente cerrado</b>							
	Se puede insertar en la ranura longitudinalmente, a ras con el perfil del cilindro	Con contacto	Cable trifilar	7,5	160 251	SME-8-0-K-LED-24	

Referencias de pedido: cables de conexión						Hojas de datos → Internet: nebu	
	Conexión eléctrica en el lado izquierdo	Conexión eléctrica en el lado derecho	Longitud del cable [m]	N.º art.	Código de producto		
	Zócalo recto M8x1, 3 pines	Cable trifilar de extremo abierto	2,5	541333	NEBU-M8G3-K-2.5-LE3		
			5	541334	NEBU-M8G3-K-5-LE3		
	Zócalo acodado M8x1, 3 pines	Cable trifilar de extremo abierto	2,5	541338	NEBU-M8W3-K-2.5-LE3		
			5	541341	NEBU-M8W3-K-5-LE3		

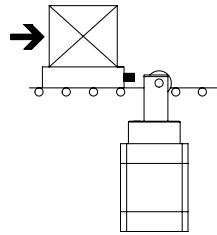
Referencias de pedido: tapa de la ranura para ranura en T					
	Montaje	Longitud [m]	N.º art.	Código de producto	
	Insertable	2x 0,5	151680	ABP-5-S	

## Hoja de datos

### Ayuda para la selección

Detener un palé

El cilindro de tope se utiliza para frenar un palé individual.



### Ejemplo

Valores conocidos:

Coefficiente de fricción  $\mu = 0,1$

Velocidad de desplazamiento  $v = 15 \text{ m/min}$

Palé con pieza  $m = 40 \text{ kg}$

Presión de funcionamiento  $p = 0,6 \text{ MPa}$  (6 bar)

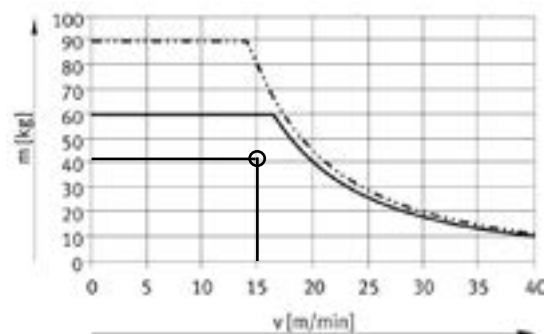
Recorrido del muelle del amortiguador para palés  $s_f = 1 \text{ mm}$

Selección: cilindro de tope DFSP-Q-40-...-R

### 1. Comprobación de la masa admisible

Con una velocidad de desplazamiento de  $15 \text{ m/min}$ , la masa máxima admisible es de  $60 \text{ kg}$ .

Esto significa que la masa total compuesta por el palé y la pieza puede ser de  $40 \text{ kg}$ .



— DFSP-Q-40-R  
 - - - - - DFSP-Q-50-R

### 2. Comprobación de la carga transversal admisible durante la conmutación

Carga transversal  $F_Q =$  fuerza de fricción  $F_{\text{fric}}$

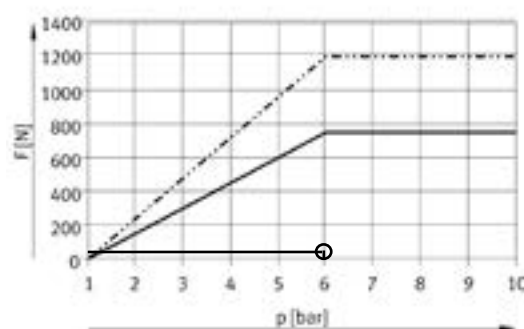
$$F_{\text{fric}} = \mu \times m \times g$$

$$= 0,1 \times 40 \text{ kg} \times 9,81 \text{ m/s}^2$$

$$= \text{aprox. } 40 \text{ N}$$

Con una presión de funcionamiento de  $6 \text{ bar}$ , la carga transversal máxima admisible es de  $750 \text{ N}$ .

Esto significa que la carga transversal de  $40 \text{ N}$  es admisible.



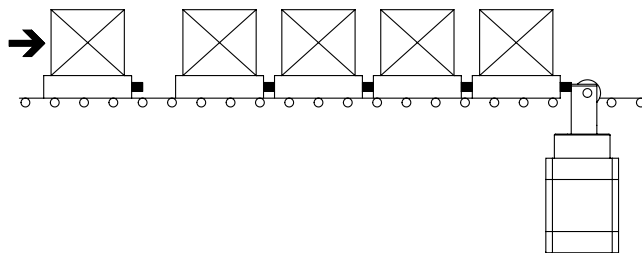
— DFSP-Q-40-R  
 - - - - - DFSP-Q-50-R

## Hoja de datos

### Ayuda para la selección

Detener y separar varios palés

El cilindro de tope se utiliza para separar palés. A los palés que se encuentran en contacto con el cilindro de tope les siguen otros palés. Entre los palés debe preverse necesariamente un amortiguador (por ejemplo, elementos elásticos).



### Ejemplo

Valores conocidos:

Coefficiente de fricción  $\mu = 0,1$

Velocidad de desplazamiento  $v = 15 \text{ m/min}$

Palé con pieza  $m = 40 \text{ kg}$

Presión de funcionamiento  $p = 0,6 \text{ MPa}$  (6 bar)

Número máximo de palés que se acercan simultáneamente  $n_{\text{grupo}} = 1$

Número máximo de todos los palés presentes  $n_{\text{pres}} = 5$

Número máximo de todos los palés que avanzan posteriormente  $n_{\text{pres-1}} = 4$

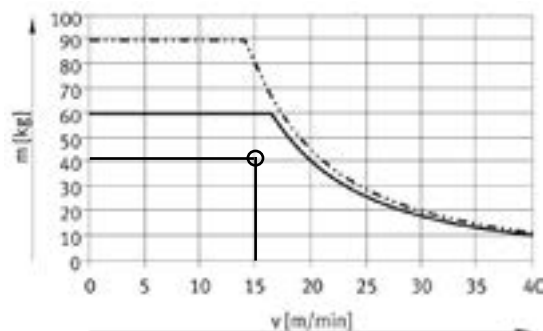
Recorrido del muelle del amortiguador para palés  $s_f = 1 \text{ mm}$

Selección: cilindro de tope DFSP-Q-40-...-R

### 1. Comprobación de la masa admisible del primer palé

Con una velocidad de desplazamiento de  $15 \text{ m/min}$ , la masa máxima admisible es de  $60 \text{ kg}$ .

Esto significa que la masa total compuesta por el palé y la pieza puede ser de  $40 \text{ kg}$ .



— DFSP-Q-40-R

- - - DFSP-Q-50-R

### 2a. Cálculo de la fuerza de impacto máxima admisible si los palés avanzan hasta toparse con un palé situado contra el cilindro de tope

En el caso del DFSP-Q-40-...-R, la fuerza de impacto máxima admisible es de  $4500 \text{ N}$ .

Esto significa que, con una fuerza total de  $2700 \text{ N}$ , el número de palés es admisible.

Cálculo de la fuerza de impacto:

$$F_{\text{Stoß}} = \frac{(n_{\text{Gruppe}} \cdot m) \cdot v^2}{s_f} = \frac{(1 \cdot 40 \text{ kg}) \cdot \left(15 \frac{\text{m}}{60 \text{ s}}\right)^2}{0,001 \text{ m}} = \text{ca. } 2500 \text{ N}$$

Fuerza de fricción:

$$F_{\text{Reib}} = \mu \cdot (n_{\text{Ansteh}} \cdot m) \cdot g = 0,1 \cdot (5 \cdot 40 \text{ kg}) \cdot 9,81 \frac{\text{m}}{\text{s}^2} = \text{ca. } 200 \text{ N}$$

Fuerza total máxima:

$$F_{\text{ges}} = F_{\text{Stoß}} + F_{\text{Reib}} = 2500 \text{ N} + 200 \text{ N} = 2700 \text{ N}$$

## Hoja de datos

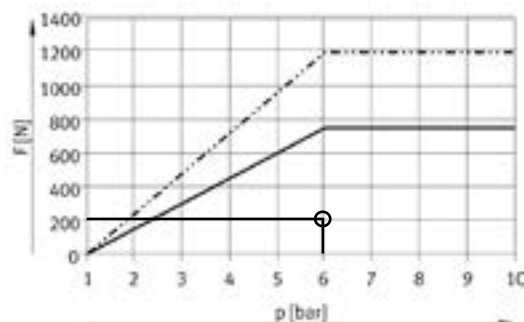
### Ayuda para la selección

#### 2b. Comprobación de la carga transversal admisible durante la conmutación

Carga transversal  $F_Q$  = fuerza de fricción  $F_{\text{fric}}$   
 $F_{\text{fric}} = 200 \text{ N}$

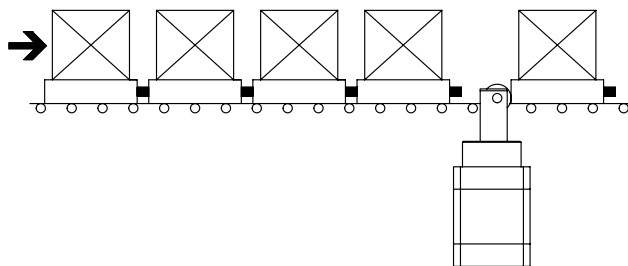
Con una presión de funcionamiento de 6 bar, la carga transversal máxima admisible es de 750 N.

Esto significa que la carga transversal de 200 N es admisible.

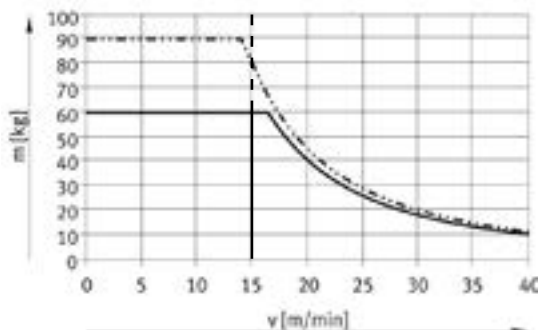


— DFSP-Q-40-R  
 - - - DFSP-Q-50-R

#### 3. Separación y avance de los palés



Con una velocidad de transporte de 15 m/min, con el DFSP-Q-40-...-R la masa máxima admisible es de 60 kg. La masa total de los 4 palés que avanzan hacia el cilindro de tope es de 160 kg. Por ello, para esta aplicación tampoco está permitido el siguiente cilindro de tope de mayor tamaño, ya que en este caso se admite como máximo 80 kg con una velocidad de 15 m/min.



— DFSP-Q-40-R  
 - - - DFSP-Q-50-R

Masa total máx.:

$$m_{\text{tot}} = n_{\text{pres-1}} \times m = 4 \times 40 \text{ kg} = 160 \text{ kg}$$

#### Resultado

Si se utiliza el cilindro de tope DFSP-Q-50-...-R, pueden avanzar simultáneamente un máximo de 2 palés.

Masa total máx.:

$$m_{\text{tot}} = n_{\text{pres-1}} \times m = 2 \times 40 \text{ kg} = 80 \text{ kg}$$