

Actuadores giratorios DFPD-HD

FESTO



Características

Función

El actuador giratorio DFPD-HD resulta adecuado para el control y regulación de válvulas de bola, válvulas de aire y válvulas de mariposa. Su interfaz conforme con VDI/VDE 3845 permite el montaje directo de cajas de unidades de detección o de posicionadores.

La serie DFPD-HD con cinemática de yugo (Scotch Yoke) marca un trazado del momento de giro no lineal según la posición de giro.

Dividido en tres tamaños, 9000, 18000 y 32000, permite un momento de giro de 9000 ... 32000 Nm.

Aplicaciones típicas:

- Para válvulas de regulación: "canted" (yugo asimétrico)
- Para válvulas de bola: "symmetrical" (yugo simétrico)

Aplicaciones prácticas típicas:

- Control de calefacción en diferentes procesos de las centrales eléctricas
- Control de válvulas de purga de gas
- Control de válvulas de aire comprimido en hornos
- Tratamiento de agua potable, de aguas industriales y de aguas residuales
- Control de compuertas en procesos químicos

Actuador de doble efecto	Momento de giro máx. [Nm]	Diámetro del émbolo [mm]	Conexión de brida	Conexión del eje	Conexión del eje, profundidad [mm]	Conexión neumática
DFPD-HD ... D	9000	235	F25	V60	160	G1/2
DFPD-HD ... D	9000	280	F25	V60	160	G1/2
DFPD-HD ... D	9000	335	F25	V60	160	G1/2
DFPD-HD ... D	9000	385	F25	V60	160	G1
DFPD-HD ... D	9000	435	F25	V60	160	G1
DFPD-HD ... D	18000	335	F30	V72	200	G1/2
DFPD-HD ... D	18000	385	F30	V72	200	G1
DFPD-HD ... D	18000	435	F30	V72	200	G1
DFPD-HD ... D	18000	485	F30	V72	200	G1
DFPD-HD ... D	18000	535	F30	V72	200	G1
DFPD-HD ... D	18000	585	F30	V72	200	G1
DFPD-HD ... D	32000	385	F35	V120	230	G1
DFPD-HD ... D	32000	435	F35	V120	230	G1
DFPD-HD ... D	32000	485	F35	V120	230	G1
DFPD-HD ... D	32000	535	F35	V120	230	G1
DFPD-HD ... D	32000	585	F35	V120	230	G1
DFPD-HD ... D	32000	635	F35	V120	230	G1

Características

Actuador de simple efecto	Momento de giro máx.	Diámetro del émbolo	Conexión de brida	Conexión del eje	Conexión del eje, pro- fundidad	Conexión neumática
	[Nm]	[mm]			[mm]	
DFPD-HD ... S	9000	280	F25	V60	160	G1/2
DFPD-HD ... S	9000	335	F25	V60	160	G1/2
DFPD-HD ... S	9000	385	F25	V60	160	G1
DFPD-HD ... S	9000	435	F25	V60	160	G1
DFPD-HD ... S	18000	385	F30	V72	200	G1
DFPD-HD ... S	18000	435	F30	V72	200	G1
DFPD-HD ... S	18000	485	F30	V72	200	G1
DFPD-HD ... S	18000	535	F30	V72	200	G1
DFPD-HD ... S	18000	585	F30	V72	200	G1
DFPD-HD ... S	32000	435	F35	V120	230	G1
DFPD-HD ... S	32000	485	F35	V120	230	G1
DFPD-HD ... S	32000	535	F35	V120	230	G1
DFPD-HD ... S	32000	585	F35	V120	230	G1
DFPD-HD ... S	32000	635	F35	V120	230	G1
DFPD-HD ... S	32000	685	F35	V120	230	G1
DFPD-HD ... S	32000	735	F35	V120	230	G1

Características de las variantes

Actuador giratorio DFPD-HD
 • de doble efecto



Actuador giratorio DFPD-HD (-S)
 • de simple efecto



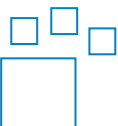
Actuador giratorio DFPD-HD (-MW)
 • con accionamiento manual auxiliar
 con volante



Actuador giratorio DFPD-HD (-HP)
 • con accionamiento manual auxiliar
 con asistencia hidráulica



Referencias de pedido: opciones del producto



Producto configurable
 Este producto y todas sus opciones de producto pueden solicitarse a través del software de configuración.

Encontrará el software de configuración en
 → www.festo.com/catalogue/...
 Indique el número o el tipo de artículo.

N.º art.	Código del producto
8042201	DFPD-HD-9000
8042202	DFPD-HD-18000
8042203	DFPD-HD-32000

Códigos del producto

001	Serie
DFPD	Actuador giratorio

002	Versión
HD	Versión para cargas pesadas

003	Tamaños
9000	9000
18000	18000
32000	32000

004	Diámetro del émbolo [mm]
235	235
280	280
335	335
385	385
435	435
485	485
535	535
585	585
635	635
685	685
735	735

005	Forma constructiva
SY	Cinemática de yugo

006	Tipo de yugo
	Sin
A	Asimétrico
Y	Simétrico

007	Ángulo de giro [°]
90	90

008	Sentido de giro
L	Izquierda
R	Derecha

009	Función
D	Doble efecto
S	De simple efecto

010	Fuerza del muelle HD
	Sin
1	Grupo de muelles 1
2	Grupo de muelles 2
3	Grupo de muelles 3
4	Grupo de muelles 4

011	Conexión de brida 1
F25	Disposición de taladros F25
F30	Disposición de taladros F30
F35	Disposición de taladros F35

012	Accionamiento manual auxiliar
	Sin
MW	Volante manual
HP	Bomba hidráulica

Hoja de datos



- - Ángulo de giro
90°



- - Tamaño
9000, 18000, 32000
- - Momento de giro
9000 ... 32000 Nm

Especificaciones técnicas generales			
Tamaño	9000	18000	32000
Patrón de taladros para bridas	F25	F30	F35
Conexión del eje	V60	V72	V120
Conexión del eje, profundidad [mm]	160	200	230
Conexión neumática	G1/2, G1	G1/2, G1	G1
Forma constructiva	Cinemática de yugo (Scotch Yoke)		
Modo de operación	De doble efecto		
Amortiguación	No		
Norma de conexión a las válvulas de proceso de asiento inclinado	ISO 5211		
Nota sobre el momento de giro	Para evitar la sobrecarga del actuador, no está permitido aumentar la presión de funcionamiento desviándose de la tabla de interpretación.		
Ángulo de giro [°]	90		
Margen de ajuste en la posición final con 0° [°]	-5 ... +5		
Margen de ajuste en la posición final con 90° [°]	-5 ... +5		
Detección de posición	Óptica		

Condiciones de funcionamiento y del entorno		9000	18000	32000
Presión de funcionamiento [bar]		1 ... +8,5		
Fluido de trabajo		Aire comprimido según ISO 8573-1:2010 [7:4:4]		
Nota sobre el fluido de funcionamiento/mando [K]		Punto de condensación mín. 10 °C por debajo de la temperatura ambiente y del medio		
Grado de protección		IP66M IP67M		
Nota sobre el fluido de funcionamiento/mando		Puede funcionar con aire comprimido lubricado (posteriormente siempre deberá funcionar con aire lubricado)		
Temperatura ambiente [°C]		-20 ... +80		
Marcado CE (véase la declaración de conformidad) → www.festo.com		Según la Directiva de protección contra explosiones (ATEX) de la UE Según la Directiva de máquinas de la UE		
Marcado UKCA (véase la declaración de conformidad)		Normativa del Reino Unido sobre EX		
Certificado para la función de seguridad según ISO 13849 e IEC 61508 (SIL)		El producto se puede utilizar en SRP/CS hasta SIL 2 Low Demand		
Organismo que expide el certificado		TÜV Nord 212170802		
Categoría ATEX para gas		II 2G		
Tipo de protección (contra explosión) de gas		Ex h IIB T6...T4 Gb X		
Categoría ATEX para polvo		II 2D		
Tipo de protección (contra explosión) de polvo		Ex h IIC T85°C...T105°C Db X		
Temperatura ambiente con riesgo de explosión [°C]		-20 °C ≤ Ta ≤ +80 °C		

Hoja de datos: momentos de giro

Materiales	
Cuerpo	Acero
Culata posterior	Acero
Émbolo	Acero
Vástago	Acero, cromado duro
Tirante	Acero
Camisa del cilindro	Acero niquelado
Tornillos de tope	Acero
Muelle	Acero para muelles
Barra de muelle	Acero, cromado duro
Zócalo	Bronce
	PTFE
Juntas	NBR
	TPE-U (PU)

Terminología:

Momento de giro del actuador en una posición definida (0, 45, 90°) y sentido de accionamiento (abrir, cerrar)

Siglas	Significado de las siglas	Momento de giro para acción	Indicación de la posición
Sentido de accionamiento → Abrir			
BTO	Break to open	Momento de giro inicial para abrir	Salida desde la posición de 0° (cerrado)
RTO	Run to open	Momento de giro durante el accionamiento en sentido de apertura	Posición durante el movimiento a ~45°
ETO	End to open	Momento de giro para llegar a la posición Abierto	Llegar hasta la posición de 90° (abierto)
Sentido de accionamiento → Cerrar			
BTC	Break to close	Momento de giro inicial para cerrar	Salida desde la posición de 90° (abierto)
RTC	Run to close	Momento de giro durante el accionamiento en sentido de cierre	Posición durante el movimiento a ~45°
ETC	End to close	Momento de giro para llegar a la posición Cerrado	Llegar hasta la posición de 0° (cerrado)

**Nota**

¡Debe observarse obligatoriamente la norma ISO 5211 al conectar actuadores giratorios!

Hoja de datos: sentido de giro hacia la derecha, yugo asimétrico


Momento de giro teórico [Nm] en función de la presión de funcionamiento													
DFPD-HD-...	Momento de giro máx. [kNm]	Momento de giro transmisible [kNm] con presión de funcionamiento [bar]											
		3,0						3,5					
		BTO	RTO	ETO	BTC	RTC	ETC	BTO	RTO	ETO	BTC	RTC	ETC
9000-235-SY-A-90-RD-F25	9	2,3	0,9	1,2	1,2	0,8	2,5	2,7	1,1	1,5	1,4	1,0	2,9
9000-280-SY-A-90-RD-F25	9	3,3	1,2	1,8	1,7	1,2	3,6	3,8	1,5	2,1	2,0	1,4	4,2
9000-335-SY-A-90-RD-F25	9	4,7	1,8	2,6	2,5	1,8	5,1	5,5	2,1	3,1	2,9	2,1	6,0
18000-335-SY-A-90-RD-F30	18	5,6	2,2	3,1	2,9	2,2	6,1	6,5	2,5	3,6	3,4	2,5	7,1
18000-385-SY-A-90-RD-F30	18	7,4	2,9	4,1	3,9	2,9	8,1	8,7	3,4	4,8	4,6	3,3	9,5
18000-435-SY-A-90-RD-F30	18	9,5	3,7	5,3	5,1	3,8	10,5	11,1	4,3	6,1	5,9	4,3	12,2
18000-485-SY-A-90-RD-F30	18	11,8	4,7	6,5	6,3	4,7	13,1	13,8	5,4	7,6	7,4	5,5	15,2
32000-385-SY-A-90-RD-F35	32	9,8	3,8	5,4	5,2	3,7	10,7	11,4	4,4	6,3	6,1	4,4	12,5
32000-435-SY-A-90-RD-F35	32	12,5	4,9	6,9	6,6	4,8	13,7	14,6	5,7	8,1	7,8	5,6	16,1
32000-485-SY-A-90-RD-F35	32	15,6	6,0	8,6	8,3	6,1	17,1	18,2	7,1	10,1	9,7	7,1	20,0
32000-535-SY-A-90-RD-F35	32	19,1	7,4	10,5	10,1	7,4	20,9	22,2	8,7	12,3	11,8	8,6	24,4

Momento de giro teórico [Nm] en función de la presión de funcionamiento													
DFPD-HD-...	Momento de giro máx. [kNm]	Momento de giro transmisible [kNm] con presión de funcionamiento [bar]											
		4,0						4,5					
		BTO	RTO	ETO	BTC	RTC	ETC	BTO	RTO	ETO	BTC	RTC	ETC
9000-235-SY-A-90-RD-F25	9	3,1	1,2	1,7	1,6	1,2	3,3	3,5	1,3	1,9	1,8	1,3	3,8
9000-280-SY-A-90-RD-F25	9	4,4	1,7	2,4	2,3	1,7	4,8	5,0	1,9	2,7	2,6	1,9	5,4
9000-335-SY-A-90-RD-F25	9	6,3	2,4	3,5	3,3	2,4	6,9	7,2	2,8	3,9	3,8	2,8	7,8
18000-335-SY-A-90-RD-F30	18	7,5	2,9	4,1	4,0	3,0	8,2	8,4	3,3	4,6	4,4	3,2	9,2
18000-385-SY-A-90-RD-F30	18	10,0	3,9	5,5	5,3	3,9	10,9	11,2	4,4	6,1	5,9	4,3	12,2
18000-435-SY-A-90-RD-F30	18	12,8	5,1	7,1	6,8	5,1	14,1	14,3	5,6	7,8	7,5	5,5	15,6
18000-485-SY-A-90-RD-F30	18	15,9	6,2	8,8	8,5	6,3	17,5	-	-	-	-	-	-
32000-385-SY-A-90-RD-F35	32	13,1	5,1	7,2	6,9	5,1	14,3	14,8	5,7	8,2	7,8	5,7	16,2
32000-435-SY-A-90-RD-F35	32	16,8	6,5	9,3	8,9	6,5	18,3	18,9	7,4	10,5	10,1	7,3	20,7
32000-485-SY-A-90-RD-F35	32	20,9	8,1	11,5	11,1	8,1	22,9	23,5	9,2	13,1	12,5	9,1	25,8
32000-535-SY-A-90-RD-F35	32	25,5	9,9	14,1	13,6	9,9	27,9	28,7	11,2	15,8	15,3	11,1	31,4

Hoja de datos: sentido de giro hacia la derecha, yugo asimétrico

Momento de giro teórico [Nm] en función de la presión de funcionamiento													
DFPD-HD-...	Momento de giro máx. [kNm]	Momento de giro transmisible [kNm] con presión de funcionamiento [bar]											
		5,0						5,5					
		BTO	RTO	ETO	BTC	RTC	ETC	BTO	RTO	ETO	BTC	RTC	ETC
9000-235-SY-A-90-RD-F25	9	3,9	1,5	2,1	2,1	1,5	4,2	4,3	1,7	2,3	2,2	1,6	4,6
9000-280-SY-A-90-RD-F25	9	5,5	2,1	3,1	2,9	2,1	6,1	6,1	2,4	3,3	3,2	2,3	6,6
9000-335-SY-A-90-RD-F25	9	7,9	3,1	4,4	4,2	3,1	8,6	-	-	-	-	-	-
18000-335-SY-A-90-RD-F30	18	9,4	3,6	5,2	5,0	3,6	10,3	10,3	4,1	5,6	5,4	4,0	11,3
18000-385-SY-A-90-RD-F30	18	12,5	4,8	6,9	6,6	4,8	13,6	13,7	5,3	7,5	7,2	5,3	14,9
18000-435-SY-A-90-RD-F30	18	15,9	6,2	8,8	8,5	6,1	17,4	-	-	-	-	-	-
18000-485-SY-A-90-RD-F30	18	-	-	-	-	-	-	-	-	-	-	-	-
32000-385-SY-A-90-RD-F35	32	16,4	6,5	9,1	8,7	6,3	18,0	18,1	7,1	10,1	9,6	7,0	19,8
32000-435-SY-A-90-RD-F35	32	21,1	8,2	11,6	11,2	8,1	23,0	23,2	9,1	12,8	12,3	8,9	25,3
32000-485-SY-A-90-RD-F35	32	26,2	10,2	14,5	13,9	10,1	28,6	28,8	11,2	15,9	15,3	11,1	31,5
32000-535-SY-A-90-RD-F35	32	-	-	-	-	-	-	-	-	-	-	-	-

Momento de giro teórico [Nm] en función de la presión de funcionamiento													
DFPD-HD-...	Momento de giro máx. [kNm]	Momento de giro transmisible [kNm] con presión de funcionamiento [bar]											
		6,0						7,0					
		BTO	RTO	ETO	BTC	RTC	ETC	BTO	RTO	ETO	BTC	RTC	ETC
9000-235-SY-A-90-RD-F25	9	4,7	1,8	2,6	2,4	1,8	5,1	5,5	2,1	3,0	2,9	2,1	5,9
9000-280-SY-A-90-RD-F25	9	6,6	2,6	3,7	3,5	2,5	7,3	7,8	3,1	4,3	4,1	3,0	8,5
9000-335-SY-A-90-RD-F25	9	-	-	-	-	-	-	-	-	-	-	-	-
18000-335-SY-A-90-RD-F30	18	11,3	4,4	6,3	6,0	4,3	12,4	13,3	5,2	7,3	7,1	5,2	14,5
18000-385-SY-A-90-RD-F30	18	15,0	5,8	8,3	7,9	5,8	16,4	-	-	-	-	-	-
18000-435-SY-A-90-RD-F30	18	-	-	-	-	-	-	-	-	-	-	-	-
18000-485-SY-A-90-RD-F30	18	-	-	-	-	-	-	-	-	-	-	-	-
32000-385-SY-A-90-RD-F35	32	19,8	7,7	10,9	10,5	7,6	21,6	23,1	9,0	12,8	12,3	8,9	25,2
32000-435-SY-A-90-RD-F35	32	25,3	9,8	14,0	13,4	9,8	27,6	29,6	11,5	16,3	15,7	11,4	32,3
32000-485-SY-A-90-RD-F35	32	-	-	-	-	-	-	-	-	-	-	-	-
32000-535-SY-A-90-RD-F35	32	-	-	-	-	-	-	-	-	-	-	-	-

 **Nota**

Son posibles, bajo demanda, momentos de giro para presiones de funcionamiento más altas.

Hoja de datos: sentido de giro hacia la derecha, yugo simétrico


Momento de giro teórico [Nm] en función de la presión de funcionamiento													
DFPD-HD-...	Momento de giro máx. [kNm]	Momento de giro transmisible [kNm] con presión de funcionamiento [bar]											
		3,0						3,5					
		BTO	RTO	ETO	BTC	RTC	ETC	BTO	RTO	ETO	BTC	RTC	ETC
9000-235-SY-Y-90-RD-F25	9	1,4	0,9	1,6	1,4	0,9	1,5	1,7	1,1	1,8	1,7	1,1	1,8
9000-280-SY-Y-90-RD-F25	9	2,1	1,3	2,3	2,1	1,2	2,2	2,4	1,5	2,6	2,4	1,5	2,6
9000-335-SY-Y-90-RD-F25	9	3,0	1,8	3,2	2,9	1,8	3,2	3,5	2,1	3,8	3,4	2,1	3,8
9000-385-SY-Y-90-RD-F25	9	3,9	2,4	4,3	3,9	2,4	4,3	4,6	2,9	5,1	4,6	2,8	5,1
9000-435-SY-Y-90-RD-F25	9	5,1	3,1	5,5	5,1	3,1	5,5	5,9	3,7	6,5	5,9	3,6	6,4
18000-335-SY-Y-90-RD-F30	18	3,5	2,2	3,9	3,5	2,1	3,8	4,1	2,6	4,5	4,1	2,5	4,5
18000-385-SY-Y-90-RD-F30	18	4,7	2,9	5,1	4,6	2,9	5,1	5,5	3,4	6,1	5,4	3,4	6,0
18000-435-SY-Y-90-RD-F30	18	6,1	3,7	6,6	6,0	3,7	6,5	7,1	4,41	7,7	7,0	4,3	7,6
18000-485-SY-Y-90-RD-F30	18	7,5	4,6	8,2	7,4	4,6	8,1	8,8	5,4	9,6	8,7	5,4	9,5
18000-535-SY-Y-90-RD-F30	18	9,1	5,7	10,1	9,1	5,6	10,0	10,7	6,6	11,8	10,6	6,6	11,7
18000-585-SY-Y-90-RD-F30	18	10,9	6,8	12,1	10,9	6,8	12,0	12,7	7,9	14,1	12,7	7,9	14,0
32000-385-SY-Y-90-RD-F35	32	6,2	3,8	6,8	6,1	3,8	6,7	7,3	4,5	7,9	7,2	4,4	7,9
32000-435-SY-Y-90-RD-F35	32	8,0	4,9	8,7	7,9	4,9	8,6	9,3	5,8	10,2	9,2	5,7	10,1
32000-485-SY-Y-90-RD-F35	32	9,9	6,1	10,8	9,8	6,1	10,7	11,6	7,2	12,7	11,5	7,1	12,6
32000-535-SY-Y-90-RD-F35	32	12,1	7,5	13,2	12,1	7,4	13,1	14,1	8,8	15,5	14,1	8,7	15,4
32000-585-SY-Y-90-RD-F35	32	14,5	9,0	15,9	14,4	9,0	15,8	17,0	10,5	18,6	16,9	10,5	18,4
32000-635-SY-Y-90-RD-F35	32	17,2	10,6	18,8	17,1	10,6	18,7	20,1	12,4	21,9	20,0	12,4	21,8

Momento de giro teórico [Nm] en función de la presión de funcionamiento													
DFPD-HD-...	Momento de giro máx. [kNm]	Momento de giro transmisible [kNm] con presión de funcionamiento [bar]											
		4,0						4,5					
		BTO	RTO	ETO	BTC	RTC	ETC	BTO	RTO	ETO	BTC	RTC	ETC
9000-235-SY-Y-90-RD-F25	9	1,9	1,2	2,1	1,9	1,2	2,1	2,2	1,4	2,4	2,2	1,4	2,4
9000-280-SY-Y-90-RD-F25	9	2,8	1,7	3,1	2,7	1,7	3,0	3,2	2,0	3,5	3,2	1,9	3,5
9000-335-SY-Y-90-RD-F25	9	4,0	2,5	4,4	3,9	2,4	4,3	4,5	2,8	5,1	4,5	2,8	5,0
9000-385-SY-Y-90-RD-F25	9	5,3	3,3	5,8	5,3	3,3	5,7	6,1	3,7	6,7	6,0	3,8	6,6
9000-435-SY-Y-90-RD-F25	9	6,8	4,2	7,4	6,8	4,2	7,4	7,7	4,8	8,5	7,7	4,8	8,5
18000-335-SY-Y-90-RD-F30	18	4,8	2,9	5,2	4,7	2,9	5,1	5,3	3,3	5,9	5,3	3,3	5,9
18000-385-SY-Y-90-RD-F30	18	6,3	3,9	6,9	6,2	3,9	6,8	7,1	4,4	7,9	7,1	4,4	7,8
18000-435-SY-Y-90-RD-F30	18	8,1	5,1	8,9	8,1	5,0	8,8	9,1	5,6	10,0	8,9	5,6	9,9
18000-485-SY-Y-90-RD-F30	18	10,1	6,2	11,1	10,0	6,2	10,9	11,3	7,1	12,5	11,2	7,0	12,4
18000-535-SY-Y-90-RD-F30	18	12,2	7,6	13,4	12,1	7,5	13,3	13,7	8,5	15,2	13,7	8,5	15,1
18000-585-SY-Y-90-RD-F30	18	14,6	9,1	16,1	14,5	9,1	16,0	-	-	-	-	-	-
32000-385-SY-Y-90-RD-F35	32	8,3	5,1	9,1	8,2	5,1	9,1	9,4	5,8	10,3	9,3	5,8	10,2
32000-435-SY-Y-90-RD-F35	32	10,7	6,6	11,7	10,5	6,5	11,5	12,1	7,5	13,2	11,9	7,4	13,1
32000-485-SY-Y-90-RD-F35	32	13,3	8,2	14,5	13,2	8,2	14,4	15,0	9,3	16,4	14,9	9,3	16,3
32000-535-SY-Y-90-RD-F35	32	16,2	10,1	17,7	16,1	10,0	17,6	18,3	11,3	20,0	18,2	11,3	19,9
32000-585-SY-Y-90-RD-F35	32	19,4	12,1	21,2	19,3	12,0	21,1	21,9	13,6	23,9	21,8	13,6	23,8
32000-635-SY-Y-90-RD-F35	32	23,0	14,2	25,1	22,8	14,2	25,0	25,9	16,1	28,3	25,8	16,0	28,2

Hoja de datos: sentido de giro hacia la derecha, yugo simétrico

Momento de giro teórico [Nm] en función de la presión de funcionamiento													
DFPD-HD-...	Momento de giro máx. [kNm]	Momento de giro transmisible [kNm] con presión de funcionamiento [bar]											
		5,0						5,5					
		BTO	RTO	ETO	BTC	RTC	ETC	BTO	RTO	ETO	BTC	RTC	ETC
9000-235-SY-Y-90-RD-F25	9	2,5	1,5	2,7	2,5	1,5	2,7	2,7	1,7	3,0	2,7	1,7	2,9
9000-280-SY-Y-90-RD-F25	9	3,5	2,2	3,9	3,5	2,2	3,8	3,9	2,4	4,3	3,9	2,4	4,2
9000-335-SY-Y-90-RD-F25	9	5,1	3,1	5,5	5,0	3,1	5,5	5,6	3,5	6,1	5,5	3,4	6,0
9000-385-SY-Y-90-RD-F25	9	6,7	4,2	7,3	6,7	4,1	7,3	7,4	4,6	8,1	7,3	4,6	8,0
9000-435-SY-Y-90-RD-F25	9	-	-	-	-	-	-	-	-	-	-	-	-
18000-335-SY-Y-90-RD-F30	18	6,0	3,7	6,6	5,9	3,7	6,5	6,6	4,1	7,3	6,5	4,1	7,2
18000-385-SY-Y-90-RD-F30	18	7,9	4,9	8,7	7,9	4,9	8,6	8,8	5,5	9,6	8,7	5,4	9,5
18000-435-SY-Y-90-RD-F30	18	10,2	6,3	11,2	10,1	6,3	11,0	11,2	6,9	12,3	11,1	6,9	12,2
18000-485-SY-Y-90-RD-F30	18	12,7	7,9	13,9	12,6	7,8	13,8	-	-	-	-	-	-
18000-535-SY-Y-90-RD-F30	18	15,3	9,6	16,9	15,2	9,5	16,7	-	-	-	-	-	-
18000-585-SY-Y-90-RD-F30	18	-	-	-	-	-	-	-	-	-	-	-	-
32000-385-SY-Y-90-RD-F35	32	10,5	6,5	11,5	10,4	6,5	11,3	11,6	7,2	12,6	11,4	7,1	12,5
32000-435-SY-Y-90-RD-F35	32	13,4	8,3	14,7	13,3	8,3	14,5	14,8	9,2	16,2	14,6	9,1	15,9
32000-485-SY-Y-90-RD-F35	32	16,7	10,4	18,2	16,5	10,3	18,1	18,4	11,4	20,1	18,2	11,3	19,9
32000-535-SY-Y-90-RD-F35	32	20,4	12,6	22,2	20,2	12,6	22,1	22,4	13,9	24,5	22,2	13,8	24,3
32000-585-SY-Y-90-RD-F35	32	24,4	15,1	26,7	24,2	15,1	26,5	26,8	16,7	29,3	26,7	16,6	29,2
32000-635-SY-Y-90-RD-F35	32	28,8	17,9	31,5	28,6	17,8	31,3	-	-	-	-	-	-

Momento de giro teórico [Nm] en función de la presión de funcionamiento													
DFPD-HD-...	Momento de giro máx. [kNm]	Momento de giro transmisible [kNm] con presión de funcionamiento [bar]											
		6,0						7,0					
		BTO	RTO	ETO	BTC	RTC	ETC	BTO	RTO	ETO	BTC	RTC	ETC
9000-235-SY-Y-90-RD-F25	9	3,0	1,9	3,3	2,9	1,8	3,2	3,5	2,2	3,8	3,4	2,1	3,8
9000-280-SY-Y-90-RD-F25	9	4,3	2,6	4,7	4,2	2,6	4,6	4,9	3,1	5,4	4,9	3,1	5,4
9000-335-SY-Y-90-RD-F25	9	6,1	3,8	6,7	6,0	3,8	6,6	7,1	4,4	7,8	7,0	4,4	7,7
9000-385-SY-Y-90-RD-F25	9	-	-	-	-	-	-	-	-	-	-	-	-
9000-435-SY-Y-90-RD-F25	9	-	-	-	-	-	-	-	-	-	-	-	-
18000-335-SY-Y-90-RD-F30	18	7,3	4,5	7,9	7,2	4,4	7,8	8,5	5,3	9,3	8,4	5,2	9,1
18000-385-SY-Y-90-RD-F30	18	9,6	5,9	10,5	9,5	5,9	10,4	11,2	6,9	12,3	11,1	6,9	12,1
18000-435-SY-Y-90-RD-F30	18	12,3	7,6	13,4	12,1	7,6	13,3	14,1	8,8	15,6	13,9	8,7	15,4
18000-485-SY-Y-90-RD-F30	18	-	-	-	-	-	-	-	-	-	-	-	-
18000-535-SY-Y-90-RD-F30	18	-	-	-	-	-	-	-	-	-	-	-	-
18000-585-SY-Y-90-RD-F30	18	-	-	-	-	-	-	-	-	-	-	-	-
32000-385-SY-Y-90-RD-F35	32	12,6	7,8	13,8	12,5	7,8	13,6	14,7	9,2	16,1	14,6	9,1	15,9
32000-435-SY-Y-90-RD-F35	32	16,1	10,0	17,6	15,9	9,9	17,5	18,9	11,7	20,6	18,6	11,6	20,4
32000-485-SY-Y-90-RD-F35	32	20,1	12,5	21,9	19,9	12,4	21,7	23,4	14,5	25,6	23,2	14,4	25,4
32000-535-SY-Y-90-RD-F35	32	24,5	15,2	26,7	24,3	15,1	26,5	28,6	17,7	31,2	28,4	17,6	30,9
32000-585-SY-Y-90-RD-F35	32	29,3	18,2	32,0	29,1	18,1	31,8	-	-	-	-	-	-
32000-635-SY-Y-90-RD-F35	32	-	-	-	-	-	-	-	-	-	-	-	-

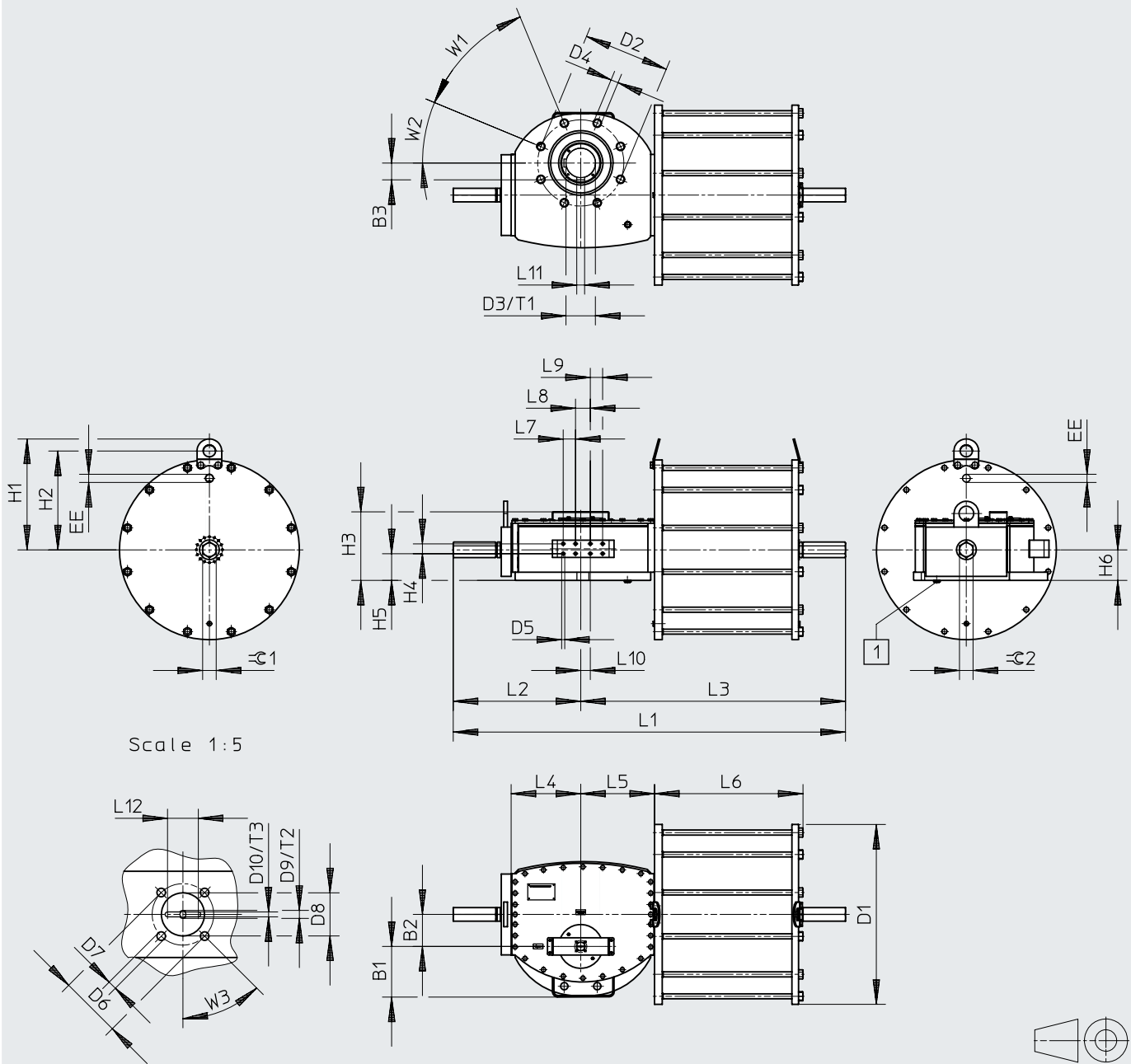
 **Nota**

Son posibles, bajo demanda, momentos de giro para presiones de funcionamiento más altas.

Hoja de datos: sentido de giro hacia la derecha

Dimensiones
Tamaño 9000

Descarga de datos CAD → www.festo.com



[1] Válvula

Hoja de datos: sentido de giro hacia la derecha

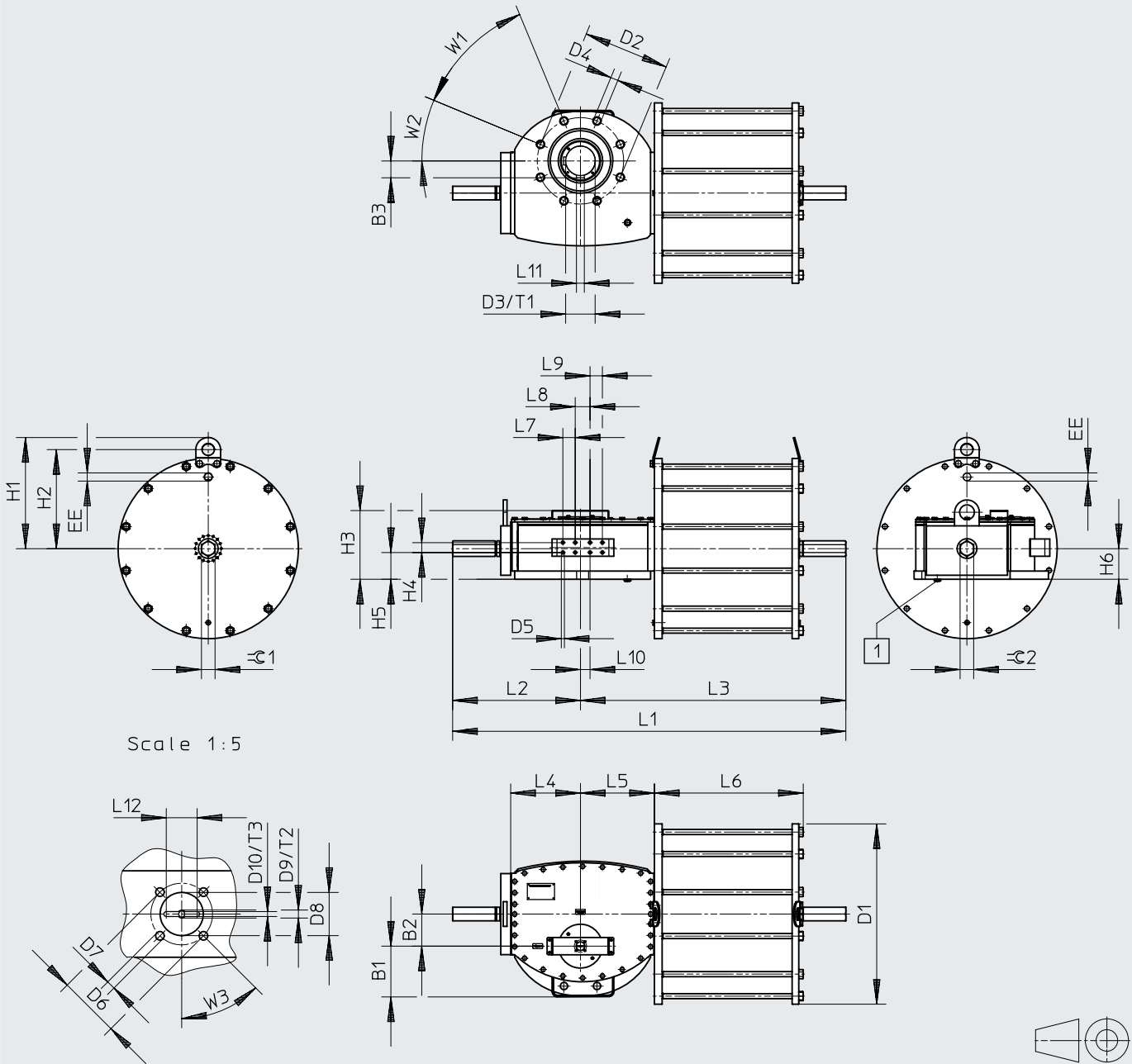
DFPD-HD-9000-...	B1	B2	B3	D1 ∅	D2 ∅ F25	D3 ∅ +0,3/+0,2	D4	D5 ∅	D6 ∅ F05	D7 ∅	D8 ∅	D9	D10	
			+0,1											
DFPD-HD-9000-235-SY-A-90-RD-F25	149	85	35	310	254	60	M16	12	50	7	35	M6	4	
DFPD-HD-9000-235-SY-Y-90-RD-F25														
DFPD-HD-9000-280-SY-A-90-RD-F25				355										
DFPD-HD-9000-280-SY-Y-90-RD-F25				410										
DFPD-HD-9000-335-SY-A-90-RD-F25				470										
DFPD-HD-9000-335-SY-Y-90-RD-F25				516										
DFPD-HD-9000-435-SY-Y-90-RD-F25														
DFPD-HD-9000-...	EE	H1	H2	H3	H4	H5	H6	L1	L2	L3	L4	L5	L6	
DFPD-HD-9000-235-SY-A-90-RD-F25	1/2	244	102	211	40	68	90,5	1260	414	846	185	206	461	
DFPD-HD-9000-235-SY-Y-90-RD-F25														
DFPD-HD-9000-280-SY-A-90-RD-F25		266	120											
DFPD-HD-9000-280-SY-Y-90-RD-F25		293	147											
DFPD-HD-9000-335-SY-Y-90-RD-F25		323	168											
DFPD-HD-9000-385-SY-Y-90-RD-F25		1	346											190
DFPD-HD-9000-435-SY-Y-90-RD-F25														
DFPD-HD-9000-...	L7	L8	L10	L11 +0,12/+0,5	L12	T1	T2	T3	W1	W2	W3	≈ 1	≈ 2	
DFPD-HD-9000-235-SY-A-90-RD-F25	55	55	10	18	25	160	6	5	45°	22,5°	45°	55	55	
DFPD-HD-9000-235-SY-Y-90-RD-F25														
DFPD-HD-9000-280-SY-A-90-RD-F25														
DFPD-HD-9000-280-SY-Y-90-RD-F25														
DFPD-HD-9000-335-SY-A-90-RD-F25														
DFPD-HD-9000-335-SY-Y-90-RD-F25														
DFPD-HD-9000-385-SY-Y-90-RD-F25														
DFPD-HD-9000-435-SY-Y-90-RD-F25														

Hoja de datos: sentido de giro hacia la derecha

Dimensiones

Tamaño 18000

Descarga de datos CAD → www.festo.com



[1] Válvula

Hoja de datos: sentido de giro hacia la derecha

DFPD-HD-18000-...	B1	B2	B3	D1 ∅	D2 ∅ F30	D3 ∅ +0,3/+0,2	D4	D5 ∅	D6 ∅ F05	D7 ∅	D8 ∅	D9	D10
DFPD-HD-18000-335-SY-A-90-RD-F30	175	100	41	410	298	72	M20	12	50	7	35	M6	4
DFPD-HD-18000-335-SY-Y-90-RD-F30				470									
DFPD-HD-18000-385-SY-A-90-RD-F30				516									
DFPD-HD-18000-385-SY-Y-90-RD-F30				578									
DFPD-HD-18000-435-SY-A-90-RD-F30				629									
DFPD-HD-18000-435-SY-Y-90-RD-F30				680									
DFPD-HD-18000-485-SY-A-90-RD-F30													
DFPD-HD-18000-485-SY-Y-90-RD-F30													
DFPD-HD-18000-535-SY-Y-90-RD-F30													

DFPD-HD-18000-...	EE	H1	H2	H3	H4	H5	H6	L1	L2	L3	L4	L5	L6
DFPD-HD-18000-335-SY-A-90-RD-F30	1/2	293	147	247	40	93	108,5	1325	445	880	216	246	462
DFPD-HD-18000-335-SY-Y-90-RD-F30													
DFPD-HD-18000-385-SY-A-90-RD-F30	1	323	168										
DFPD-HD-18000-385-SY-Y-90-RD-F30													
DFPD-HD-18000-435-SY-A-90-RD-F30		346	190										
DFPD-HD-18000-435-SY-Y-90-RD-F30													
DFPD-HD-18000-485-SY-A-90-RD-F30		376	215										
DFPD-HD-18000-485-SY-Y-90-RD-F30													
DFPD-HD-18000-535-SY-Y-90-RD-F30		401	240										
DFPD-HD-18000-585-SY-Y-90-RD-F30	427	265											

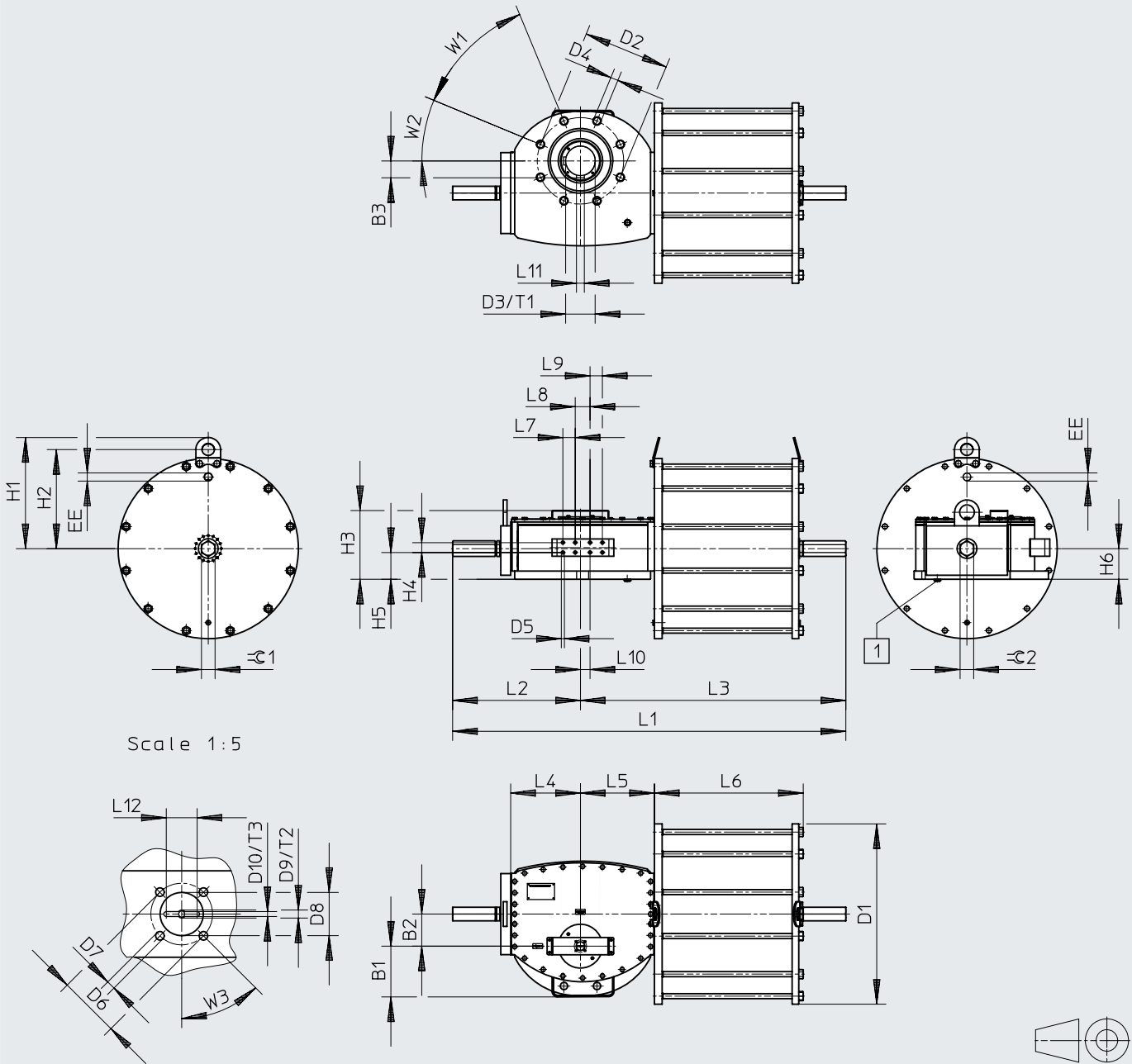
DFPD-HD-18000-...	L7	L8	L10	L11 +0,15/+0,07	L12	T1	T2	T3	W1	W2	W3	≈G 1	≈G 2
DFPD-HD-18000-335-SY-A-90-RD-F30	55	55	14,5	20	25	200	6	5	45°	22,5°	45°	55	55
DFPD-HD-18000-335-SY-Y-90-RD-F30													
DFPD-HD-18000-385-SY-A-90-RD-F30													
DFPD-HD-18000-385-SY-Y-90-RD-F30													
DFPD-HD-18000-435-SY-A-90-RD-F30													
DFPD-HD-18000-435-SY-Y-90-RD-F30													
DFPD-HD-18000-485-SY-A-90-RD-F30													
DFPD-HD-18000-485-SY-Y-90-RD-F30													
DFPD-HD-18000-535-SY-Y-90-RD-F30													

Hoja de datos: sentido de giro hacia la derecha

Dimensiones

Tamaño 32000

Descarga de datos CAD → www.festo.com



[1] Válvula

Hoja de datos: sentido de giro hacia la derecha

DFPD-HD-32000-...	B1	B2	B3	D1	D2	D3	D4	D5	D6	D7	D8	D9	D10
			+0,1	∅	∅ F35	∅ +0,3/+0,2		∅	∅ F05	∅	∅		
DFPD-HD-32000-385-SY-A-90-RD-F35	205	130	68	470	350	120	M30	12	50	7	35	M6	4
DFPD-HD-32000-385-SY-Y-90-RD-F35													
DFPD-HD-32000-435-SY-A-90-RD-F35				516									
DFPD-HD-32000-435-SY-Y-90-RD-F35													
DFPD-HD-32000-485-SY-A-90-RD-F35				578									
DFPD-HD-32000-485-SY-Y-90-RD-F35													
DFPD-HD-32000-535-SY-A-90-RD-F35				629									
DFPD-HD-32000-535-SY-Y-90-RD-F35													
DFPD-HD-32000-585-SY-A-90-RD-F35				680									
DFPD-HD-32000-635-SY-A-90-RD-F35	730												

DFPD-HD-32000-...	EE	H1	H2	H3	H4	H5	H6	L1	L2	L3	L4	L5	L6
DFPD-HD-32000-385-SY-A-90-RD-F35	1	323	168	278	40	108	124	1592	517	1075	282	300	602
DFPD-HD-32000-385-SY-Y-90-RD-F35													
DFPD-HD-32000-435-SY-A-90-RD-F35		346	190										
DFPD-HD-32000-435-SY-Y-90-RD-F35													
DFPD-HD-32000-485-SY-A-90-RD-F35		376	215										
DFPD-HD-32000-485-SY-Y-90-RD-F35													
DFPD-HD-32000-535-SY-A-90-RD-F35		401	240										
DFPD-HD-32000-535-SY-Y-90-RD-F35													
DFPD-HD-32000-585-SY-A-90-RD-F35		427	265										
DFPD-HD-32000-635-SY-A-90-RD-F35	450	290											

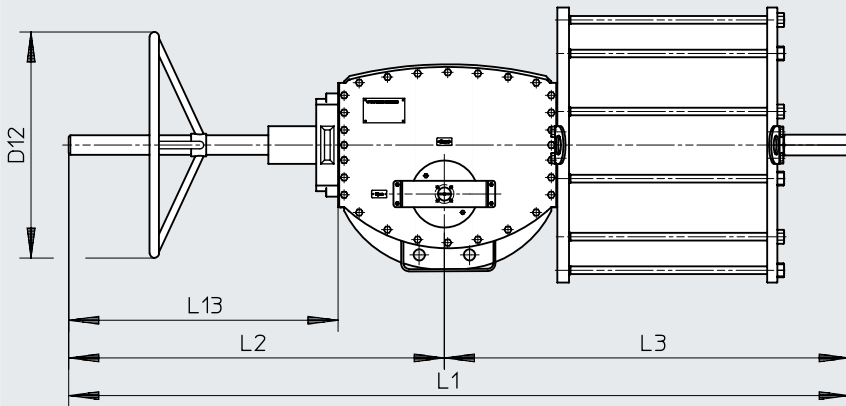
DFPD-HD-32000-...	L7	L8	L10	L11	L12	T1	T2	T3	W1	W2	W3	≈C 1	≈C 2	
				+0,18/+0,08										
DFPD-HD-32000-385-SY-A-90-RD-F35	50	60	39	32	25	230	6	5	45°	22,5°	45°	55	55	
DFPD-HD-32000-385-SY-Y-90-RD-F35														
DFPD-HD-32000-435-SY-A-90-RD-F35														
DFPD-HD-32000-435-SY-Y-90-RD-F35														
DFPD-HD-32000-485-SY-A-90-RD-F35														
DFPD-HD-32000-485-SY-Y-90-RD-F35														
DFPD-HD-32000-535-SY-A-90-RD-F35														
DFPD-HD-32000-535-SY-Y-90-RD-F35														
DFPD-HD-32000-585-SY-A-90-RD-F35														
DFPD-HD-32000-635-SY-A-90-RD-F35														

Hoja de datos: sentido de giro hacia la derecha, con accionamiento manual auxiliar

Dimensiones

Tamaño 9000

Descarga de datos CAD → www.festo.com



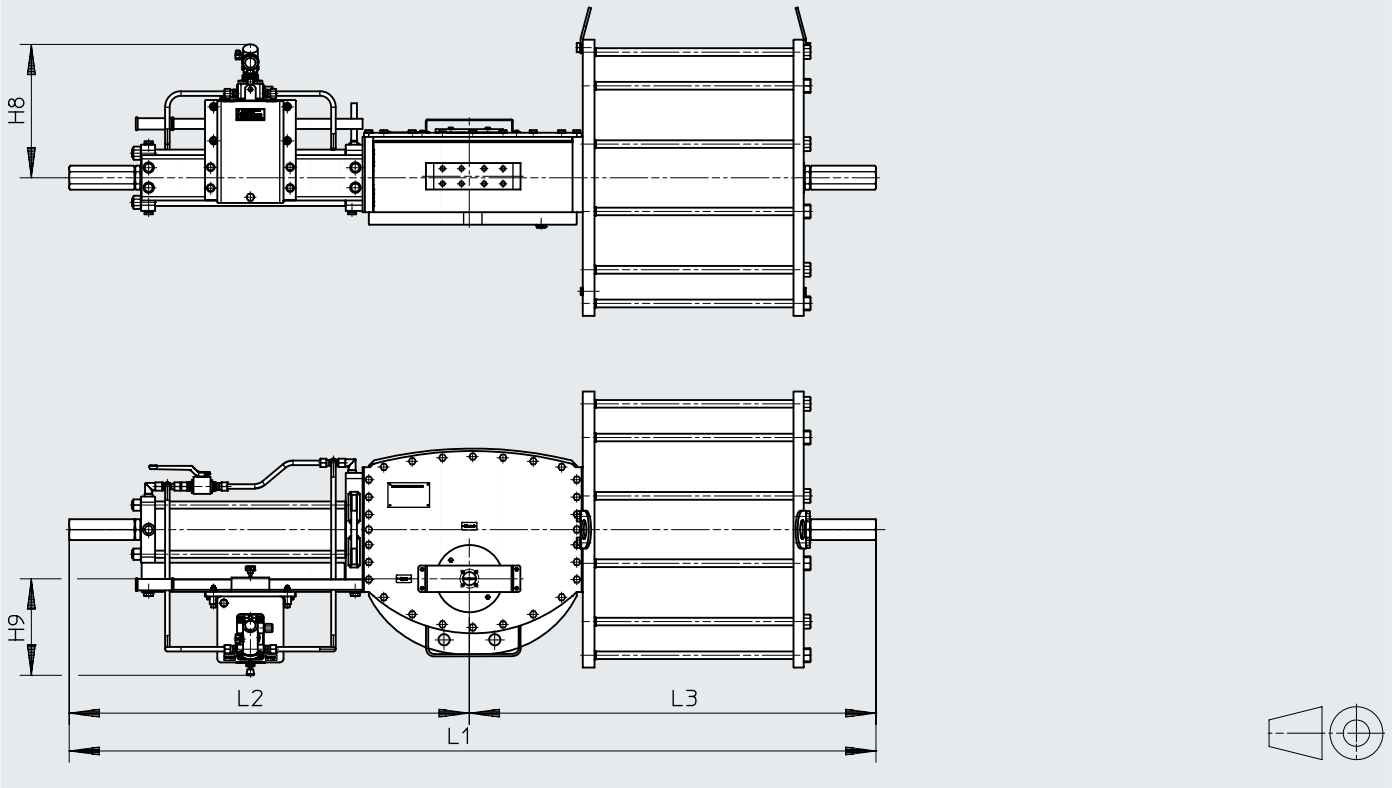
DFPD-HD-9000-...	D12 ∅ máx.	L1 máx.	L2 máx.	L3	L13 máx.
DFPD-HD-9000-235-SY-A-90-RD-F25-MW	650	1800	901	846	716
DFPD-HD-9000-235-SY-Y-90-RD-F25-MW					
DFPD-HD-9000-280-SY-A-90-RD-F25-MW					
DFPD-HD-9000-280-SY-Y-90-RD-F25-MW					
DFPD-HD-9000-335-SY-A-90-RD-F25-MW					
DFPD-HD-9000-335-SY-Y-90-RD-F25-MW					
DFPD-HD-9000-385-SY-Y-90-RD-F25-MW					
DFPD-HD-9000-435-SY-Y-90-RD-F25-MW					

Hoja de datos: sentido de giro hacia la derecha, con accionamiento manual auxiliar, con asistencia hidráulica

Dimensiones

Descarga de datos CAD → www.festo.com

Tamaño 9000



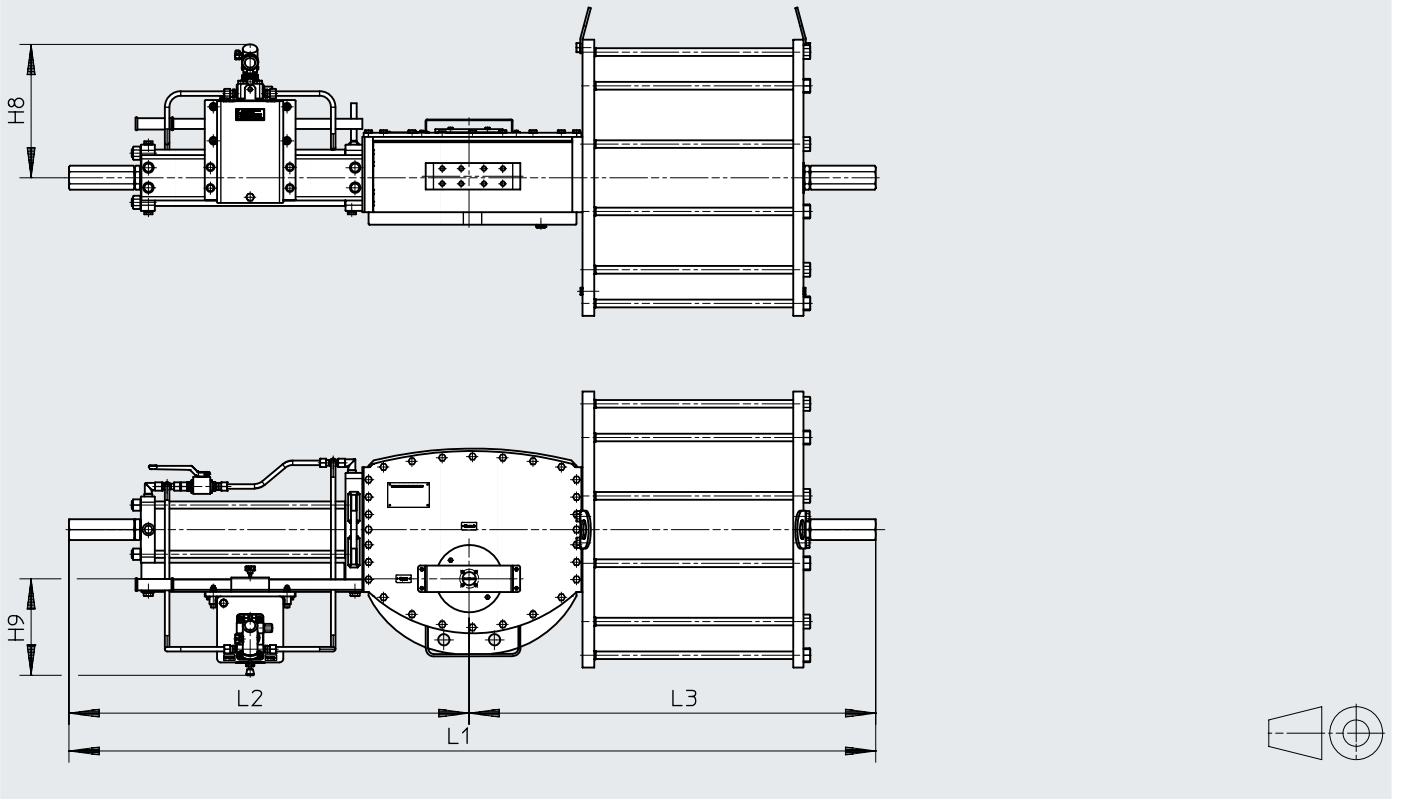
DFPD-HD-9000-...	H8	H9	L1	L2	L3
DFPD-HD-9000-235-SY-A-90-RD-F25-HP	339	288	1683	837	846
DFPD-HD-9000-235-SY-Y-90-RD-F25-HP					
DFPD-HD-9000-280-SY-A-90-RD-F25-HP					
DFPD-HD-9000-280-SY-Y-90-RD-F25-HP					
DFPD-HD-9000-335-SY-A-90-RD-F25-HP					
DFPD-HD-9000-335-SY-Y-90-RD-F25-HP					
DFPD-HD-9000-385-SY-Y-90-RD-F25-HP					
DFPD-HD-9000-435-SY-Y-90-RD-F25-HP					

Hoja de datos: sentido de giro hacia la derecha, con accionamiento manual auxiliar, con asistencia hidráulica

Dimensiones

Descarga de datos CAD → www.festo.com

Tamaño 18000



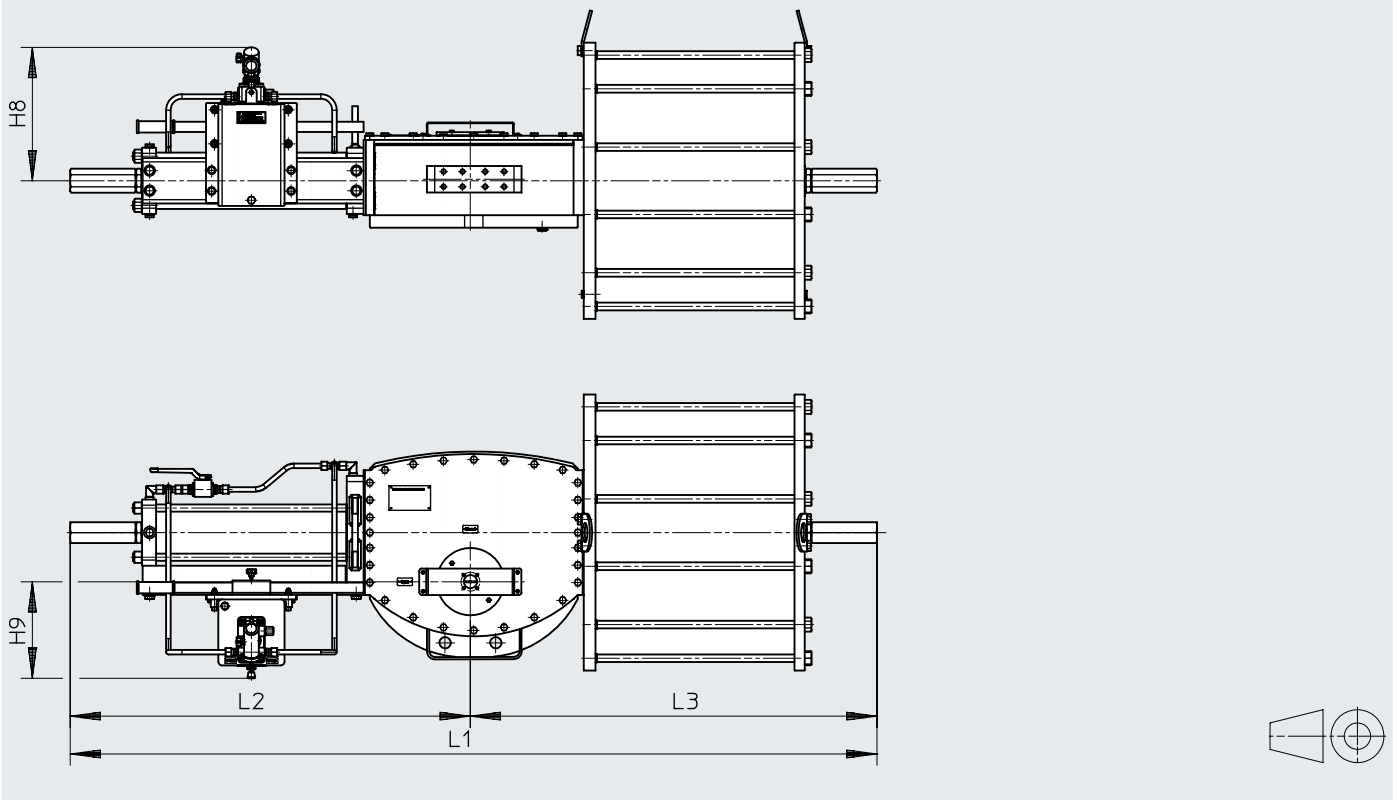
DFPD-HD-18000-...	H8	H9	L1	L2	L3
DFPD-HD-18000-335-SY-A-90-RD-F30-HP	353	273	1750	868	880
DFPD-HD-18000-335-SY-Y-90-RD-F30-HP					
DFPD-HD-18000-385-SY-A-90-RD-F30-HP					
DFPD-HD-18000-385-SY-Y-90-RD-F30-HP					
DFPD-HD-18000-435-SY-A-90-RD-F30-HP					
DFPD-HD-18000-435-SY-Y-90-RD-F30-HP					
DFPD-HD-18000-485-SY-A-90-RD-F30-HP					
DFPD-HD-18000-485-SY-Y-90-RD-F30-HP					
DFPD-HD-18000-535-SY-Y-90-RD-F30-HP					
DFPD-HD-18000-585-SY-Y-90-RD-F30-HP					

Hoja de datos: sentido de giro hacia la derecha, con accionamiento manual auxiliar, con asistencia hidráulica

Dimensiones

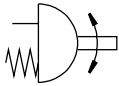
Tamaño 32000

Descarga de datos CAD → www.festo.com



DFPD-HD-32000-...	H8	H9	L1	L2	L3
DFPD-HD-32000-385-SY-A-90-RD-F35-HP	353	273	2134	1059	1075
DFPD-HD-32000-385-SY-Y-90-RD-F35-HP					
DFPD-HD-32000-435-SY-A-90-RD-F35-HP					
DFPD-HD-32000-435-SY-Y-90-RD-F35-HP					
DFPD-HD-32000-485-SY-A-90-RD-F35-HP					
DFPD-HD-32000-485-SY-Y-90-RD-F35-HP					
DFPD-HD-32000-535-SY-A-90-RD-F35-HP					
DFPD-HD-32000-535-SY-Y-90-RD-F35-HP					
DFPD-HD-32000-585-SY-Y-90-RD-F35-HP					
DFPD-HD-32000-635-SY-Y-90-RD-F35-HP					

Hoja de datos



- - Ángulo de giro
90°



- - Tamaño
9000, 18000, 32000
- - Momento de giro
9000 ... 32000 Nm

Especificaciones técnicas generales

Tamaño	9000	18000	32000
Patrón de taladros para bridas	F25	F30	F35
Conexión del eje	V60	V72	V120
Conexión del eje, profundidad [mm]	160	200	230
Conexión neumática	G1/2, G1	G1	G1
Forma constructiva	Cinemática de yugo (Scotch Yoke)		
Modo de operación	De simple efecto		
Amortiguación	No		
Norma de conexión a las válvulas de proceso de asiento inclinado	ISO 5211		
Nota sobre el momento de giro	Para evitar la sobrecarga del actuador, no está permitido aumentar la presión de funcionamiento desviándose de la tabla de interpretación.		
Ángulo de giro [°]	90		
Margen de ajuste en la posición final con 0°	-5 ... +5		
Margen de ajuste en la posición final con 90°	-5 ... +5		
Detección de posición	Óptica		

Condiciones de funcionamiento y del entorno

	9000	18000	32000
Presión de funcionamiento [bar]	1 ... +8,5		
Fluido de trabajo	Aire comprimido según ISO 8573-1:2010 [7:4:4]		
Nota sobre el fluido de funcionamiento/mando	Punto de condensación bajo presión 10 °C por debajo de temp. amb./med.		
Grado de protección	IP66M IP67M		
Nota sobre el fluido de funcionamiento/mando	Puede funcionar con aire comprimido lubricado (posteriormente siempre deberá funcionar con aire lubricado)		
Temperatura ambiente [°C]	-20 ... +80		
Marcado CE (véase la declaración de conformidad) → www.festo.com	Según la Directiva de protección contra explosiones (ATEX) de la UE Según la Directiva de máquinas de la UE		
Certificado para la función de seguridad según ISO 13849 e IEC 61508 (SIL)	El producto se puede utilizar en SRP/CS hasta SIL 2 Low Demand		
Organismo que expide el certificado	TÜV Nord 212170802		
Marcado UKCA (véase la declaración de conformidad)	Normativa del Reino Unido sobre EX		
Categoría ATEX para gas	II 2G		
Tipo de protección (contra explosión) de gas	Ex h IIB T6...T4 Gb X		
Categoría ATEX para polvo	II 2D		
Tipo de protección (contra explosión) de polvo	Ex h IIC T85°C...T105°C Db X		
Temperatura ambiente con riesgo de explosión [°C]	-20 °C ≤ Ta ≤ +80 °C		

Hoja de datos: momentos de giro

Materiales	
Cuerpo	Acero
Culata posterior	Acero
Émbolo	Acero
Vástago	Acero, cromado duro
Tirante	Acero
Camisa del cilindro	Acero niquelado
Tornillos de tope	Acero
Muelle	Acero para muelles
Barra de muelle	Acero, cromado duro
Zócalo	Bronce
	PTFE
Juntas	NBR
	TPE-U (PU)

Terminología:

Momento de giro del actuador en una posición definida (0, 45, 90°) y sentido de accionamiento (abrir, cerrar)

Siglas	Significado de las siglas	Momento de giro para acción	Indicación de la posición
Sentido de accionamiento → Abrir			
BTO	Break to open	Momento de giro inicial para abrir	Salida desde la posición de 0° (cerrado)
RTO	Run to open	Momento de giro durante el accionamiento en sentido de apertura	Posición durante el movimiento a ~45°
ETO	End to open	Momento de giro para llegar a la posición Abierto	Llegar hasta la posición de 90° (abierto)
Sentido de accionamiento → Cerrar			
BTC	Break to close	Momento de giro inicial para cerrar	Salida desde la posición de 90° (abierto)
RTC	Run to close	Momento de giro durante el accionamiento en sentido de cierre	Posición durante el movimiento a ~45°
ETC	End to close	Momento de giro para llegar a la posición Cerrado	Llegar hasta la posición de 0° (cerrado)

**Nota**


¡Debe observarse obligatoriamente la norma ISO 5211 al conectar actuadores giratorios!

Hoja de datos: sentido de giro hacia la derecha, yugo asimét., normalmente cerrado, fuerza del muelle para cerrar

Momento de giro teórico [Nm] en función de la presión de funcionamiento																
DFPD-HD-...	Momento de giro máx. [kNm]	Momento de giro transmisible [kNm] con presión de funcionamiento [bar]														
		Muelle			3,0			3,5			4,0			4,5		
		BTC	RTC	ETC	BTO	RTO	ETO	BTO	RTO	ETO	BTO	RTO	ETO	BTO	RTO	ETO
9000-280-SY-A-90-RS1-F25	9	2,0	1,2	2,4	-	-	-	-	-	-	-	-	-	-	-	-
9000-335-SY-A-90-RS1-F25	9	2,0	1,2	2,3	-	-	-	3,1	0,7	0,7	3,9	1,0	1,2	4,7	1,3	1,6
9000-385-SY-A-90-RS1-F25	9	2,0	1,2	2,3	3,8	1,0	1,1	4,9	1,4	1,7	5,9	1,9	2,3	6,9	2,1	2,7
9000-385-SY-A-90-RS2-F25	9	3,3	2,0	3,7	-	-	-	-	-	-	-	-	-	5,8	1,4	1,5
9000-435-SY-A-90-RS2-F25	9	3,3	2,0	3,7	-	-	-	5,5	1,3	1,4	6,9	1,9	2,2	8,3	2,3	2,8
9000-385-SY-A-90-RS3-F25	9	3,5	2,2	4,3	-	-	-	-	-	-	-	-	-	-	-	-
9000-435-SY-A-90-RS3-F25	9	3,5	2,2	4,3	-	-	-	5,0	1,1	1,1	6,3	1,7	1,9	7,9	2,2	2,5
9000-435-SY-A-90-RS4-F25	9	4,3	2,6	5,1	-	-	-	-	-	-	-	-	-	7,0	1,6	1,5
18000-385-SY-A-90-RS1-F30	18	5,6	3,2	5,2	-	-	-	-	-	-	-	-	-	-	-	-
18000-435-SY-A-90-RS1-F30	18	5,5	3,1	5,2	-	-	-	-	-	-	-	-	-	9,1	2,0	1,8
18000-485-SY-A-90-RS1-F30	18	5,5	3,1	5,1	-	-	-	-	-	-	10,6	2,4	2,5	12,3	3,2	3,5
18000-435-SY-A-90-RS2-F30	18	6,4	3,8	7,1	-	-	-	-	-	-	-	-	-	-	-	-
18000-485-SY-A-90-RS2-F30	18	6,4	3,8	7,1	-	-	-	-	-	-	8,9	2,0	1,7	10,7	2,6	2,7
18000-535-SY-A-90-RS2-F30	18	6,4	3,8	7,1	-	-	-	9,7	2,0	2,0	12,1	3,1	3,3	14,4	3,9	4,5
18000-585-SY-A-90-RS2-F30	18	6,4	3,8	7,1	10,1	2,2	2,2	13,0	3,4	3,8	15,6	4,3	5,2	-	-	-
18000-535-SY-A-90-RS3-F30	18	7,9	4,6	8,5	-	-	-	-	-	-	10,9	2,4	2,2	13,1	3,2	3,3
18000-585-SY-A-90-RS3-F30	18	7,9	4,6	8,5	-	-	-	-	-	-	14,4	3,7	4,0	17,1	4,6	5,4
18000-535-SY-A-90-RS4-F30	18	8,9	5,4	10,6	-	-	-	-	-	-	9,1	1,8	1,3	11,3	2,6	2,4
18000-585-SY-A-90-RS4-F30	18	8,9	5,4	10,6	-	-	-	9,9	2,1	1,7	12,6	3,1	3,1	15,3	4,0	4,4
32000-435-SY-A-90-RS1-F35	32	8,1	5,0	10,2	-	-	-	-	-	-	-	-	-	-	-	-
32000-485-SY-A-90-RS1-F35	32	8,1	5,0	10,2	-	-	-	-	-	-	10,5	2,2	2,2	-	-	-
32000-535-SY-A-90-RS1-F35	32	8,1	5,0	10,2	-	-	-	11,8	2,8	2,9	15,1	4,1	4,7	-	-	-
32000-585-SY-A-90-RS1-F35	32	8,1	5,0	10,2	12,4	3,1	3,3	16,3	4,6	5,4	20,1	6,1	7,5	-	-	-
32000-635-SY-A-90-RS1-F35	32	8,1	5,0	10,3	16,6	4,7	5,6	21,1	6,5	8,1	25,7	8,3	10,6	-	-	-
32000-485-SY-A-90-RS2-F35	32	10,1	6,1	11,7	-	-	-	-	-	-	-	-	-	-	-	-
32000-535-SY-A-90-RS2-F35	32	10,1	6,1	11,7	-	-	-	-	-	-	-	-	-	-	-	-
32000-585-SY-A-90-RS2-F35	32	10,1	6,1	11,7	-	-	-	14,8	3,2	3,2	18,6	4,8	5,3	-	-	-
32000-635-SY-A-90-RS2-F35	32	10,1	6,1	11,8	15,1	3,3	3,4	19,6	5,2	5,9	24,2	7,1	8,4	-	-	-
32000-485-SY-A-90-RS3-F35	32	10,1	6,8	14,1	-	-	-	-	-	-	-	-	-	-	-	-
32000-535-SY-A-90-RS3-F35	32	10,8	6,8	14,1	-	-	-	-	-	-	-	-	-	-	-	-
32000-585-SY-A-90-RS3-F35	32	10,8	6,8	14,1	-	-	-	-	-	-	16,2	4,1	4,4	-	-	-
32000-635-SY-A-90-RS3-F35	32	10,9	6,8	14,2	-	-	-	17,2	4,5	5,0	21,7	6,3	7,5	-	-	-
32000-685-SY-A-90-RS3-F35	32	10,9	6,8	14,2	17,1	4,5	4,9	22,4	6,6	7,9	27,6	8,7	10,8	-	-	-
32000-535-SY-A-90-RS4-F35	32	14,6	8,8	17,1	-	-	-	-	-	-	-	-	-	-	-	-
32000-585-SY-A-90-RS4-F35	32	14,6	8,8	17,2	-	-	-	-	-	-	-	-	-	-	-	-
32000-635-SY-A-90-RS4-F35	32	14,6	8,8	17,2	-	-	-	-	-	-	-	-	-	-	-	-
32000-685-SY-A-90-RS4-F35	32	14,6	8,8	17,2	-	-	-	-	-	-	24,6	6,1	6,5	-	-	-
32000-735-SY-A-90-RS3-F35	32	10,9	6,8	14,2	21,8	6,4	7,6	27,9	8,8	10,9	-	-	-	-	-	-
32000-735-SY-A-90-RS4-F35	32	14,6	8,8	17,2	-	-	-	24,9	6,2	6,7	30,9	8,7	10,1	-	-	-

Hoja de datos: sentido de giro hacia la derecha, yugo asimét., normalmente cerrado, fuerza del muelle para cerrar

DFPD-HD-...	Momento de giro máx. [kNm]	Momento de giro transmisible [kNm] con presión de funcionamiento [bar]														
		Muelle			5,0			5,5			6,0			7,0		
		BTC	RTC	ETC	BTO	RTO	ETO	BTO	RTO	ETO	BTO	RTO	ETO	BTO	RTO	ETO
9000-280-SY-A-90-RS1-F25	9	2,0	1,2	2,4	3,1	0,7	0,7	3,7	0,9	1,0	4,2	1,2	1,3	5,3	1,6	2,0
9000-335-SY-A-90-RS1-F25	9	2,0	1,2	2,3	5,5	1,7	2,1	6,3	2,0	2,5	7,1	2,3	2,9	8,7	2,9	3,8
9000-385-SY-A-90-RS1-F25	9	2,0	1,2	2,3	8,1	2,7	3,5	9,1	3,1	4,1	-	-	-	-	-	-
9000-385-SY-A-90-RS2-F25	9	3,3	2,0	3,7	6,7	1,8	2,0	7,7	2,2	2,6	8,8	2,7	3,2	-	-	-
9000-435-SY-A-90-RS2-F25	9	3,3	2,0	3,7	-	-	-	-	-	-	-	-	-	-	-	-
9000-385-SY-A-90-RS3-F25	9	3,5	2,2	4,3	6,1	1,6	1,7	7,2	2,0	2,3	8,2	2,4	2,9	-	-	-
9000-435-SY-A-90-RS3-F25	9	3,5	2,2	4,3	9,0	2,8	3,4	-	-	-	-	-	-	-	-	-
9000-435-SY-A-90-RS4-F25	9	4,3	2,6	5,1	8,2	2,2	2,5	-	-	-	-	-	-	-	-	-
18000-385-SY-A-90-RS1-F30	18	5,6	3,2	5,2	7,3	1,4	0,9	8,5	1,8	1,5	9,7	2,0	2,0	12,3	3,1	3,4
18000-435-SY-A-90-RS1-F30	18	5,5	3,1	5,2	10,7	2,5	2,5	12,3	3,2	3,4	13,9	3,8	4,3	-	-	-
18000-485-SY-A-90-RS1-F30	18	5,5	3,1	5,1	14,6	4,4	4,7	16,1	4,5	5,4	-	-	-	-	-	-
18000-435-SY-A-90-RS2-F30	18	6,4	3,8	7,1	8,9	2,0	1,8	10,4	2,3	2,4	12,0	3,0	3,3	14,9	4,1	4,8
18000-485-SY-A-90-RS2-F30	18	6,4	3,8	7,1	12,6	3,3	3,6	14,4	3,9	4,6	16,3	4,6	5,5	-	-	-
18000-535-SY-A-90-RS2-F30	18	6,4	3,8	7,1	16,6	4,7	5,7	-	-	-	-	-	-	-	-	-
18000-585-SY-A-90-RS2-F30	18	6,4	3,8	7,1	-	-	-	-	-	-	-	-	-	-	-	-
18000-535-SY-A-90-RS3-F30	18	7,9	4,6	8,5	15,4	4,0	4,5	-	-	-	-	-	-	-	-	-
18000-585-SY-A-90-RS3-F30	18	7,9	4,6	8,5	-	-	-	-	-	-	-	-	-	-	-	-
18000-535-SY-A-90-RS4-F30	18	8,9	5,4	10,6	13,6	3,4	3,6	15,9	4,2	4,7	-	-	-	-	-	-
18000-585-SY-A-90-RS4-F30	18	8,9	5,4	10,6	-	-	-	-	-	-	-	-	-	-	-	-
32000-435-SY-A-90-RS1-F35	32	8,1	5,0	10,2	10,6	2,3	2,3	12,8	3,2	3,4	14,9	4,1	4,6	19,1	5,8	7,0
32000-485-SY-A-90-RS1-F35	32	8,1	5,0	10,2	15,8	4,4	5,1	18,4	5,5	6,6	21,0	6,5	8,0	26,3	8,6	11,0
32000-535-SY-A-90-RS1-F35	32	8,1	5,0	10,2	21,5	6,7	8,3	24,7	8,0	10,1	27,9	9,2	11,9	34,4	11,8	15,4
32000-585-SY-A-90-RS1-F35	32	8,1	5,0	10,2	27,8	9,2	11,8	31,7	10,7	13,9	-	-	-	-	-	-
32000-635-SY-A-90-RS1-F35	32	8,1	5,0	10,3	34,7	11,9	15,6	-	-	-	-	-	-	-	-	-
32000-485-SY-A-90-RS2-F35	32	10,1	6,1	11,7	14,2	2,9	2,9	16,9	4,1	4,4	19,5	5,2	5,8	24,8	7,3	8,8
32000-535-SY-A-90-RS2-F35	32	10,1	6,1	11,7	20,0	5,4	6,1	23,2	6,7	7,9	26,4	8,0	9,6	32,9	10,5	13,2
32000-585-SY-A-90-RS2-F35	32	10,1	6,1	11,7	26,3	7,9	9,6	30,2	9,4	11,7	34,0	10,9	13,8	-	-	-
32000-635-SY-A-90-RS2-F35	32	10,1	6,1	11,8	33,2	10,6	13,4	-	-	-	-	-	-	-	-	-
32000-485-SY-A-90-RS3-F35	32	10,1	6,8	14,1	-	-	-	14,5	3,4	3,5	17,1	4,5	4,9	22,4	6,6	7,9
32000-535-SY-A-90-RS3-F35	32	10,8	6,8	14,1	17,6	4,6	5,2	20,1	5,9	7,0	24,0	7,2	8,8	30,4	9,8	12,3
32000-585-SY-A-90-RS3-F35	32	10,8	6,8	14,1	23,9	7,2	8,7	27,7	8,7	10,8	31,6	10,2	13,0	-	-	-
32000-635-SY-A-90-RS3-F35	32	10,9	6,8	14,2	30,8	9,9	12,5	-	-	-	-	-	-	-	-	-
32000-685-SY-A-90-RS3-F35	32	10,9	6,8	14,2	-	-	-	-	-	-	-	-	-	-	-	-
32000-535-SY-A-90-RS4-F35	32	14,6	8,8	17,1	-	-	-	-	-	-	21,0	4,5	4,5	27,4	7,3	8,1
32000-585-SY-A-90-RS4-F35	32	14,6	8,8	17,2	20,9	4,5	4,5	24,7	6,1	6,6	28,6	7,7	8,7	-	-	-
32000-635-SY-A-90-RS4-F35	32	14,6	8,8	17,2	27,8	7,4	8,3	32,3	9,2	10,8	-	-	-	-	-	-
32000-685-SY-A-90-RS4-F35	32	14,6	8,8	17,2	-	-	-	-	-	-	-	-	-	-	-	-
32000-735-SY-A-90-RS3-F35	32	10,9	6,8	14,2	-	-	-	-	-	-	-	-	-	-	-	-
32000-735-SY-A-90-RS4-F35	32	14,6	8,8	17,2	-	-	-	-	-	-	-	-	-	-	-	-

 **Nota**

Son posibles, bajo demanda, momentos de giro para presiones de funcionamiento más altas.

Hoja de datos: sentido de giro hacia la derecha y la izquierda, yugo simét., normalmente cerrado, fuerza del muelle para cerrar

Momento de giro teórico [Nm] en función de la presión de funcionamiento																
DFPD-HD-...	Momento de giro máx. [kNm]	Momento de giro transmisible [kNm] con presión de funcionamiento [bar]														
		Muelle			3,0			3,5			4,0			4,5		
		BTC	RTC	ETC	BTO	RTO	ETO	BTO	RTO	ETO	BTO	RTO	ETO	BTO	RTO	ETO
9000-280-SY-Y-90-R/LS1-F25	9	2,4	1,1	1,5	-	-	-	-	-	-	-	-	-	1,7	0,7	0,7
9000-335-SY-Y-90-R/LS1-F25	9	2,4	1,1	1,5	1,4	0,4	0,4	2,0	0,8	0,9	2,5	1,1	1,5	3,1	1,5	2,0
9000-385-SY-Y-90-R/LS1-F25	9	2,4	1,1	1,5	2,4	1,1	1,5	3,1	1,6	2,2	3,8	2,0	2,9	4,5	2,3	3,4
9000-435-SY-Y-90-R/LS1-F25	9	2,4	1,1	1,5	3,5	1,8	2,7	4,4	2,4	3,6	5,3	2,9	4,6	6,1	3,2	4,9
9000-335-SY-Y-90-R/LS2-F25	9	3,8	1,8	2,4	-	-	-	-	-	-	-	-	-	2,3	0,8	0,6
9000-385-SY-Y-90-R/LS2-F25	9	3,8	1,8	2,4	-	-	-	-	-	-	2,9	1,1	1,2	3,7	1,7	1,9
9000-435-SY-Y-90-R/LS2-F25	9	3,8	1,8	2,4	2,7	0,9	0,9	3,5	1,6	1,9	4,4	2,1	2,8	5,3	2,6	3,5
9000-335-SY-Y-90-R/LS3-F25	9	4,1	2,0	2,7	-	-	-	-	-	-	-	-	-	-	-	-
9000-385-SY-Y-90-R/LS3-F25	9	4,1	2,0	2,7	-	-	-	-	-	-	2,5	0,8	0,8	3,5	1,5	1,6
9000-435-SY-Y-90-R/LS3-F25	9	4,1	2,0	2,7	2,3	0,5	0,5	3,2	1,3	1,5	4,0	1,9	2,4	5,1	2,4	3,2
9000-385-SY-Y-90-R/LS4-F25	9	5,0	2,4	3,2	-	-	-	-	-	-	-	-	-	-	-	-
9000-435-SY-Y-90-R/LS4-F25	9	5,0	2,4	3,2	-	-	-	-	-	-	3,5	1,3	1,3	6,9	2,5	3,2
18000-385-SY-Y-90-R/LS1-F30	18	6,3	2,8	3,3	-	-	-	-	-	-	-	-	-	-	-	-
18000-435-SY-Y-90-R/LS1-F30	18	6,3	2,8	3,3	-	-	-	-	-	-	4,7	1,2	1,1	5,8	2,4	2,4
18000-485-SY-Y-90-R/LS1-F30	18	6,3	2,8	3,2	-	-	-	5,4	1,9	1,9	6,7	2,9	3,3	7,9	3,6	4,4
18000-535-SY-Y-90-R/LS1-F30	18	6,3	2,8	3,2	5,8	2,3	2,3	7,4	3,3	4,0	9,0	4,3	5,7	10,3	5,0	6,7
18000-585-SY-Y-90-R/LS1-F30	18	6,3	2,8	3,2	7,7	3,5	4,3	9,5	4,7	6,4	11,4	5,9	8,4	12,9	6,4	9,2
18000-385-SY-Y-90-R/LS2-F30	18	7,5	3,5	4,5	-	-	-	-	-	-	-	-	-	-	-	-
18000-435-SY-Y-90-R/LS2-F30	18	7,5	3,5	4,5	-	-	-	-	-	-	-	-	-	4,8	1,8	1,4
18000-485-SY-Y-90-R/LS2-F30	18	7,4	3,5	4,5	-	-	-	-	-	-	5,5	1,9	1,9	6,9	3,0	3,4
18000-535-SY-Y-90-R/LS2-F30	18	7,4	3,5	4,5	4,6	1,0	1,0	6,1	2,5	2,7	7,7	3,5	4,4	9,3	4,4	5,7
18000-585-SY-Y-90-R/LS2-F30	18	7,4	3,5	4,5	6,4	2,7	3,0	8,3	3,9	5,0	10,2	5,1	7,1	11,8	5,8	8,2
18000-535-SY-Y-90-R/LS3-F30	18	9,1	4,4	5,4	-	-	-	5,5	2,0	1,4	7,0	2,9	2,9	8,5	3,7	4,3
18000-585-SY-Y-90-R/LS3-F30	18	9,1	4,4	5,4	-	-	-	7,6	3,2	3,4	9,3	4,2	5,1	11,0	5,2	6,8
18000-535-SY-Y-90-R/LS4-F30	18	10,4	5,2	6,8	-	-	-	-	-	-	5,8	2,2	1,7	7,3	3,0	3,1
18000-585-SY-Y-90-R/LS4-F30	18	10,4	5,2	6,8	-	-	-	6,4	2,5	2,3	8,1	3,5	3,9	9,9	4,5	5,6
32000-435-SY-Y-90-R/LS1-F35	32	9,5	4,7	6,4	-	-	-	-	-	-	-	-	-	-	-	-
32000-485-SY-Y-90-R/LS1-F35	32	9,5	4,7	6,4	-	-	-	5,0	1,1	1,1	6,7	2,7	2,9	-	-	-
32000-535-SY-Y-90-R/LS1-F35	32	9,5	4,7	6,4	5,5	1,7	1,6	7,5	3,3	3,9	9,6	4,6	6,1	-	-	-
32000-585-SY-Y-90-R/LS1-F35	32	9,5	4,7	6,4	7,9	3,6	4,3	10,4	5,1	7,0	12,8	6,7	9,7	-	-	-
32000-635-SY-Y-90-R/LS1-F35	32	9,5	4,7	6,5	10,6	5,3	7,2	13,5	7,1	10,4	16,3	8,9	13,5	-	-	-
32000-435-SY-Y-90-R/LS2-F35	32	11,7	5,6	7,4	-	-	-	-	-	-	-	-	-	-	-	-
32000-485-SY-Y-90-R/LS2-F35	32	11,7	5,6	7,4	-	-	-	-	-	-	-	-	-	-	-	-
32000-535-SY-Y-90-R/LS2-F35	32	11,7	5,6	7,4	-	-	-	-	-	-	8,6	3,4	3,4	-	-	-
32000-585-SY-Y-90-R/LS2-F35	32	11,7	5,6	7,4	7,0	1,6	1,6	9,4	3,9	4,3	11,9	5,5	6,9	-	-	-
32000-635-SY-Y-90-R/LS2-F35	32	11,7	5,6	7,4	9,6	4,0	4,5	12,5	5,9	7,6	15,4	7,8	10,8	-	-	-
32000-685-SY-Y-90-R/LS2-F35	32	11,7	5,6	7,4	12,4	5,9	7,6	15,8	8,0	11,2	19,2	10,1	14,9	-	-	-
32000-485-SY-Y-90-R/LS3-F35	32	12,6	6,4	8,9	-	-	-	-	-	-	-	-	-	-	-	-
32000-535-SY-Y-90-R/LS3-F35	32	12,6	6,4	8,9	-	-	-	-	-	-	7,1	2,3	2,3	-	-	-
32000-585-SY-Y-90-R/LS3-F35	32	12,7	6,4	8,9	-	-	-	7,9	3,1	3,1	10,3	4,7	5,8	-	-	-
32000-635-SY-Y-90-R/LS3-F35	32	12,7	6,4	8,9	8,1	3,2	3,4	10,9	5,1	6,5	13,8	7,0	9,7	-	-	-
32000-685-SY-Y-90-R/LS3-F35	32	12,7	6,4	8,9	10,9	5,1	6,4	14,2	7,2	10,1	17,6	9,3	13,8	-	-	-
32000-735-SY-Y-90-R/LS3-F35	32	12,6	6,4	8,9	13,9	7,0	9,8	17,8	9,4	14,0	21,7	11,9	18,2	-	-	-
32000-535-SY-Y-90-R/LS4-F35	32	16,9	8,2	10,8	-	-	-	-	-	-	-	-	-	-	-	-
32000-585-SY-Y-90-R/LS4-F35	32	17,0	8,2	10,8	-	-	-	-	-	-	-	-	-	-	-	-
32000-635-SY-Y-90-R/LS4-F35	32	17,0	8,2	10,8	-	-	-	-	-	-	11,9	4,5	4,5	-	-	-
32000-685-SY-Y-90-R/LS4-F35	32	17,0	8,2	10,8	-	-	-	12,3	4,8	4,9	15,7	7,1	8,6	-	-	-
32000-735-SY-Y-90-R/LS4-F35	32	16,9	8,2	10,8	12,0	4,6	4,6	15,9	7,2	8,8	19,7	9,7	13,0	-	-	-

Hoja de datos: sentido de giro hacia la derecha y la izquierda, yugo simét., normalmente cerrado, fuerza del muelle para cerrar

Momento de giro teórico [Nm] en función de la presión de funcionamiento																
DFPD-HD-...	Momento de giro máx. [kNm]	Momento de giro transmisible [kNm] con presión de funcionamiento [bar]														
		Muelle			5,0			5,5			6,0			7,0		
		BTC	RTC	ETC	BTO	RTO	ETO	BTO	RTO	ETO	BTO	RTO	ETO	BTO	RTO	ETO
9000-280-SY-Y-90-R/LS1-F25	9	2,4	1,1	1,5	2,0	0,8	0,9	2,3	1,1	1,4	2,7	1,3	1,7	3,4	1,8	2,5
9000-335-SY-Y-90-R/LS1-F25	9	2,4	1,1	1,5	3,5	1,8	2,6	4,0	2,1	3,2	4,5	2,5	3,8	5,6	3,1	4,9
9000-385-SY-Y-90-R/LS1-F25	9	2,4	1,1	1,5	5,1	2,8	4,4	5,8	3,3	5,2	6,5	3,7	5,9	7,9	4,5	7,4
9000-435-SY-Y-90-R/LS1-F25	9	2,4	1,1	1,5	7,0	4,0	6,5	7,9	4,6	7,4	8,7	5,1	8,4	-	-	-
9000-335-SY-Y-90-R/LS2-F25	9	3,8	1,8	2,4	2,8	1,1	1,0	3,1	1,3	1,4	3,6	1,6	2,0	4,7	2,3	3,1
9000-385-SY-Y-90-R/LS2-F25	9	3,8	1,8	2,4	4,2	2,0	2,7	4,9	2,5	3,4	5,6	2,9	4,1	7,0	3,7	5,6
9000-435-SY-Y-90-R/LS2-F25	9	3,8	1,8	2,4	6,1	3,2	4,7	7,0	3,8	5,7	7,9	4,3	6,6	9,6	5,4	8,5
9000-335-SY-Y-90-R/LS3-F25	9	4,1	2,0	2,7	2,3	0,5	0,5	2,8	1,0	1,0	3,3	1,4	1,6	4,3	2,1	2,7
9000-385-SY-Y-90-R/LS3-F25	9	4,1	2,0	2,7	3,9	1,8	2,3	4,6	2,2	3,0	5,2	2,7	3,8	6,6	3,5	5,2
9000-435-SY-Y-90-R/LS3-F25	9	4,1	2,0	2,7	5,8	3,0	4,3	6,6	3,5	5,3	7,5	4,1	6,2	9,2	5,2	8,1
9000-385-SY-Y-90-R/LS4-F25	9	5,0	2,4	3,2	3,4	1,2	1,2	4,0	1,7	1,9	4,7	2,1	2,7	6,1	3,0	4,1
9000-435-SY-Y-90-R/LS4-F25	9	5,0	2,4	3,2	5,2	2,5	3,2	6,1	3,0	4,2	6,9	3,6	5,1	8,7	4,7	7,0
18000-385-SY-Y-90-R/LS1-F30	18	6,3	2,8	3,3	4,6	1,0	0,9	5,4	1,8	1,8	6,2	2,5	2,7	7,8	3,6	4,5
18000-435-SY-Y-90-R/LS1-F30	18	6,3	2,8	3,3	6,8	2,9	3,4	7,8	3,6	4,5	8,9	4,3	5,6	10,9	5,6	7,9
18000-485-SY-Y-90-R/LS1-F30	18	6,3	2,8	3,2	9,3	4,5	6,1	10,6	5,4	7,5	11,9	6,2	8,9	-	-	-
18000-535-SY-Y-90-R/LS1-F30	18	6,3	2,8	3,2	12,1	6,3	9,1	13,6	7,3	10,8	-	-	-	-	-	-
18000-585-SY-Y-90-R/LS1-F30	18	6,3	2,8	3,2	14,1	7,5	11,2	15,9	8,5	13,0	-	-	-	-	-	-
18000-385-SY-Y-90-R/LS2-F30	18	7,5	3,5	4,5	-	-	-	-	-	-	5,0	1,4	1,4	6,6	2,8	3,1
18000-435-SY-Y-90-R/LS2-F30	18	7,5	3,5	4,5	5,6	2,0	2,0	6,6	2,8	3,1	7,6	3,5	4,3	9,7	4,8	6,5
18000-485-SY-Y-90-R/LS2-F30	18	7,4	3,5	4,5	8,0	3,7	4,7	9,3	4,6	6,1	10,6	5,4	7,5	13,2	7,0	10,3
18000-535-SY-Y-90-R/LS2-F30	18	7,4	3,5	4,5	10,8	5,5	7,8	12,4	6,5	9,5	14,0	7,5	11,2	16,6	8,6	12,8
18000-585-SY-Y-90-R/LS2-F30	18	7,4	3,5	4,5	13,9	7,4	11,1	15,3	7,9	11,6	17,1	8,9	13,3	-	-	-
18000-535-SY-Y-90-R/LS3-F30	18	9,1	4,4	5,4	9,9	4,6	5,7	11,4	5,4	7,1	12,9	6,2	8,5	15,8	7,9	11,4
18000-585-SY-Y-90-R/LS3-F30	18	9,1	4,4	5,4	12,8	6,2	8,5	14,5	7,2	10,2	16,3	8,2	11,9	-	-	-
18000-535-SY-Y-90-R/LS4-F30	18	10,4	5,2	6,8	8,8	3,9	4,6	10,2	4,7	6,0	11,7	5,6	7,4	14,6	7,3	10,2
18000-585-SY-Y-90-R/LS4-F30	18	10,4	5,2	6,8	11,6	5,5	7,3	13,4	6,5	9,0	15,1	7,6	10,7	-	-	-
32000-435-SY-Y-90-R/LS1-F35	32	9,5	4,7	6,4	6,8	2,8	3,0	8,1	3,7	4,5	9,5	4,6	6,0	12,2	6,3	9,0
32000-485-SY-Y-90-R/LS1-F35	32	9,5	4,7	6,4	10,0	4,9	6,6	11,7	6,0	8,5	13,4	7,0	10,3	16,8	9,2	14,0
32000-535-SY-Y-90-R/LS1-F35	32	9,5	4,7	6,4	13,7	7,2	10,6	15,7	8,5	12,9	17,8	9,8	15,1	21,9	12,4	19,6
32000-585-SY-Y-90-R/LS1-F35	32	9,5	4,7	6,4	17,7	9,7	15,0	20,2	11,3	17,7	22,6	12,8	20,4	27,5	15,9	25,7
32000-635-SY-Y-90-R/LS1-F35	32	9,5	4,7	6,5	22,1	12,5	19,8	25,0	14,3	23,0	27,9	16,1	26,1	-	-	-
32000-435-SY-Y-90-R/LS2-F35	32	11,7	5,6	7,4	-	-	-	7,2	1,9	1,8	8,5	3,3	3,3	11,2	5,1	6,3
32000-485-SY-Y-90-R/LS2-F35	32	11,7	5,6	7,4	9,1	3,7	3,9	10,8	4,8	5,7	12,4	5,9	7,6	15,8	8,0	11,3
32000-535-SY-Y-90-R/LS2-F35	32	11,7	5,6	7,4	12,7	6,1	7,9	14,8	7,4	10,1	16,8	8,7	12,4	20,9	11,2	16,9
32000-585-SY-Y-90-R/LS2-F35	32	11,7	5,6	7,4	16,8	8,6	12,3	19,2	10,2	15,0	21,7	11,7	17,7	26,6	14,8	23,0
32000-635-SY-Y-90-R/LS2-F35	32	11,7	5,6	7,4	21,2	11,4	17,1	24,1	13,2	20,3	26,9	15,0	23,4	-	-	-
32000-685-SY-Y-90-R/LS2-F35	32	11,7	5,6	7,4	25,9	14,3	22,3	29,2	16,4	25,9	-	-	-	-	-	-
32000-485-SY-Y-90-R/LS3-F35	32	12,6	6,4	8,9	7,5	2,8	2,8	9,2	4,0	4,6	10,9	5,1	6,5	14,3	7,2	10,1
32000-535-SY-Y-90-R/LS3-F35	32	12,6	6,4	8,9	11,2	5,3	6,8	13,2	6,6	9,0	15,3	7,9	11,3	19,4	10,5	15,7
32000-585-SY-Y-90-R/LS3-F35	32	12,7	6,4	8,9	15,2	7,8	11,2	17,7	9,4	13,9	20,1	10,9	16,5	25,0	14,0	21,9
32000-635-SY-Y-90-R/LS3-F35	32	12,7	6,4	8,9	19,6	10,6	16,0	22,5	12,4	19,2	25,4	14,2	22,3	31,2	17,8	28,6
32000-685-SY-Y-90-R/LS3-F35	32	12,7	6,4	8,9	24,3	13,5	21,1	27,7	15,6	24,8	31,1	17,7	28,5	-	-	-
32000-735-SY-Y-90-R/LS3-F35	32	12,6	6,4	8,9	29,4	16,7	26,7	-	-	-	-	-	-	-	-	-
32000-535-SY-Y-90-R/LS4-F35	32	16,9	8,2	10,8	-	-	-	11,3	3,9	3,8	13,4	5,6	6,1	17,5	8,2	10,6
32000-585-SY-Y-90-R/LS4-F35	32	17,0	8,2	10,8	13,3	5,5	6,0	15,7	7,1	8,7	18,2	8,7	11,4	23,1	11,8	16,7
32000-635-SY-Y-90-R/LS4-F35	32	17,0	8,2	10,8	17,7	8,4	10,8	20,6	10,2	14,0	23,5	12,0	17,1	29,3	15,7	23,4
32000-685-SY-Y-90-R/LS4-F35	32	17,0	8,2	10,8	22,4	11,4	16,0	25,8	13,5	19,6	29,1	15,6	23,3	-	-	-
32000-735-SY-Y-90-R/LS4-F35	32	16,9	8,2	10,8	27,5	14,6	21,5	31,3	17,0	25,7	-	-	-	-	-	-

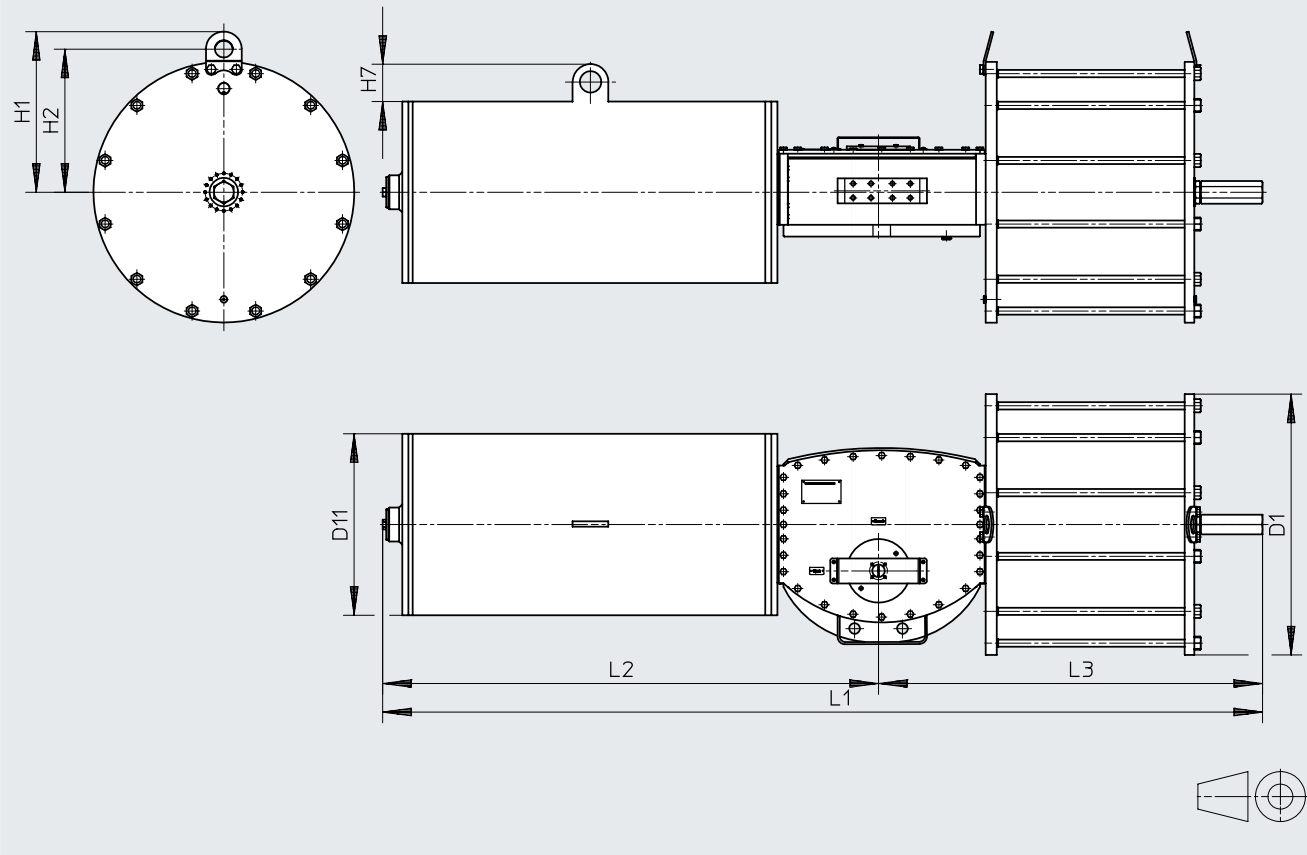
- Nota

Son posibles, bajo demanda, momentos de giro para presiones de funcionamiento más altas.

Hoja de datos: sentido de giro hacia la derecha

Dimensiones
Tamaño 9000

Descarga de datos CAD → www.festo.com



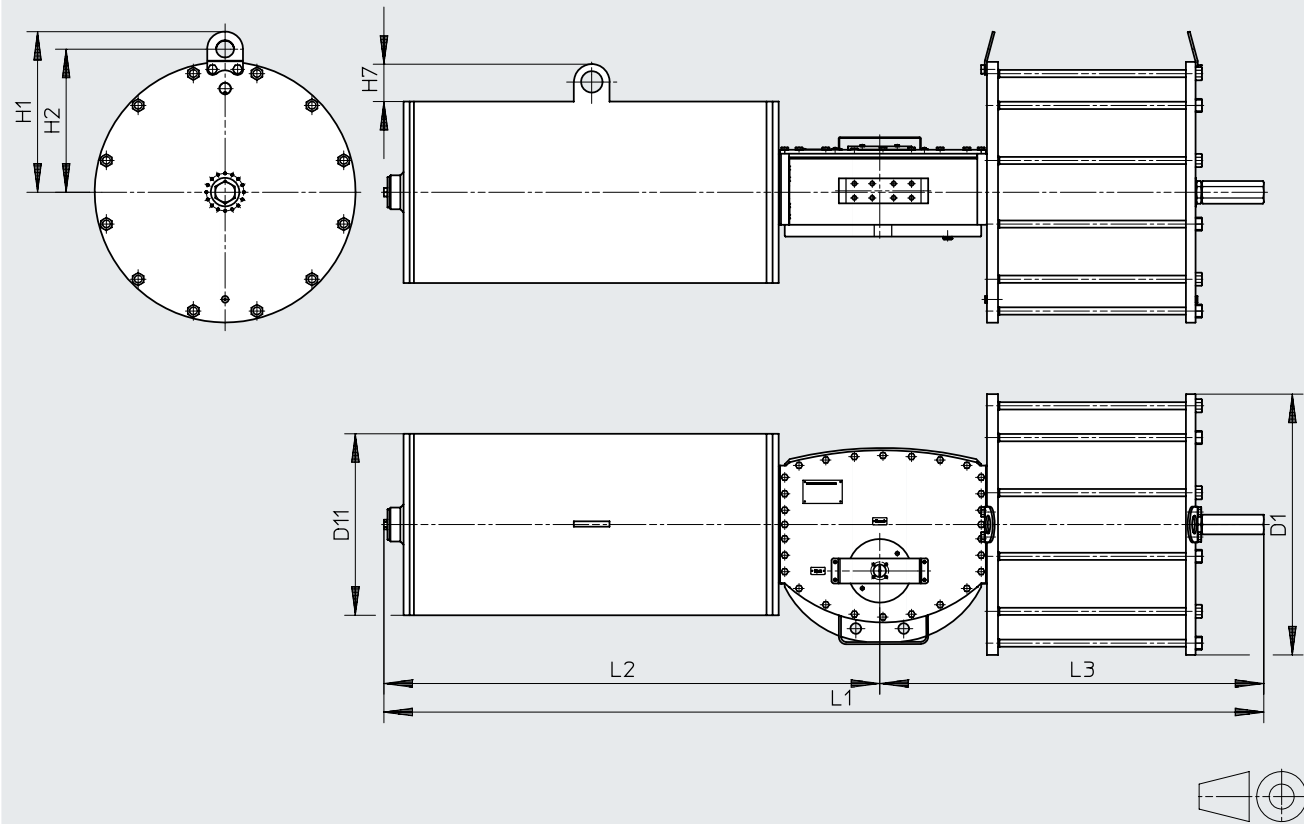
DFPD-HD-9000-...	D1 ∅	D11 ∅	H1	H2	H7	L1	L2	L3
DFPD-HD-9000-280-SY-A-90-RS1-F25	355	324	266	120	85	1742	896	846
DFPD-HD-9000-280-SY-Y-90-RS1-F25								
DFPD-HD-9000-335-SY-A-90-RS1-F25	410		293	147				
DFPD-HD-9000-335-SY-Y-90-RS1-F25								
DFPD-HD-9000-385-SY-A-90-RS1-F25	470		323	168				
DFPD-HD-9000-385-SY-Y-90-RS1-F25								
DFPD-HD-9000-435-SY-A-90-RS1-F25	516		346	190				
DFPD-HD-9000-435-SY-Y-90-RS1-F25								
DFPD-HD-9000-335-SY-Y-90-RS2-F25	410		293	147		1813	967	
DFPD-HD-9000-335-SY-A-90-RS2-F25								
DFPD-HD-9000-385-SY-A-90-RS2-F25	470		323	168				
DFPD-HD-9000-385-SY-Y-90-RS2-F25								
DFPD-HD-9000-435-SY-A-90-RS2-F25	516	346	190					
DFPD-HD-9000-435-SY-Y-90-RS2-F25								
DFPD-HD-9000-335-SY-Y-90-RS3-F25	410	293	147	1786	940			
DFPD-HD-9000-335-SY-A-90-RS3-F25								
DFPD-HD-9000-385-SY-A-90-RS3-F25	470	323	168					
DFPD-HD-9000-385-SY-Y-90-RS3-F25								
DFPD-HD-9000-435-SY-A-90-RS3-F25	516	346	190					
DFPD-HD-9000-435-SY-Y-90-RS3-F25								
DFPD-HD-9000-385-SY-Y-90-RS4-F25	470	406	323	168	1850	1004		
DFPD-HD-9000-385-SY-A-90-RS4-F25								
DFPD-HD-9000-435-SY-A-90-RS4-F25	516		346	190				
DFPD-HD-9000-435-SY-Y-90-RS4-F25								

Hoja de datos: sentido de giro hacia la derecha

Dimensiones

Tamaño 18000

Descarga de datos CAD → www.festo.com



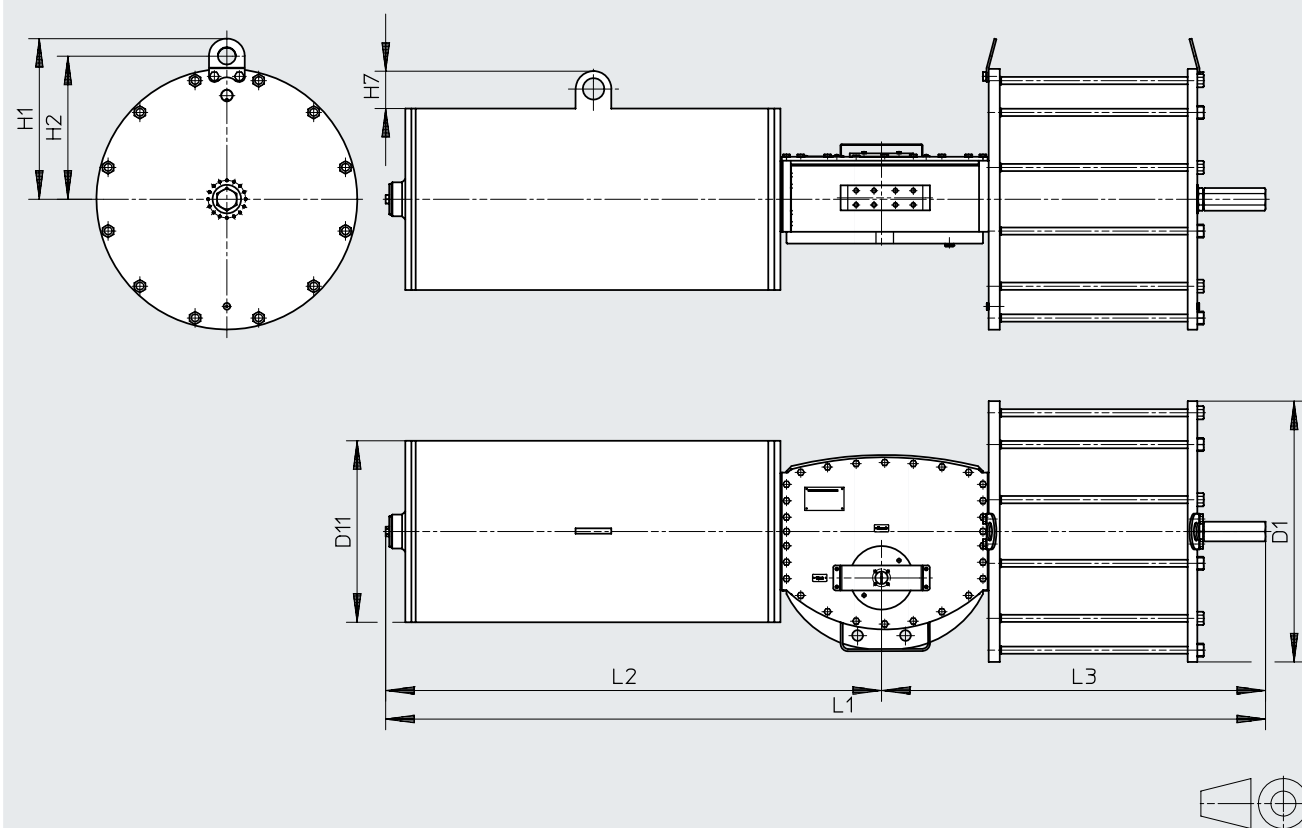
DFPD-HD-18000-...	D1 ∅	D11 ∅	H1	H2	H7	L1	L2	L3			
DFPD-HD-18000-385-SY-A-90-RS1-F30	470	406	323	168	85	1953	1071	882			
DFPD-HD-18000-385-SY-Y-90-RS1-F30											
DFPD-HD-18000-435-SY-A-90-RS1-F30	516		346	190							
DFPD-HD-18000-435-SY-Y-90-RS1-F30											
DFPD-HD-18000-485-SY-A-90-RS1-F30	578		376	215							
DFPD-HD-18000-485-SY-Y-90-RS1-F30											
DFPD-HD-18000-535-SY-Y-90-RS1-F30	629		401	240							
DFPD-HD-18000-585-SY-Y-90-RS1-F30	680		427	265							
DFPD-HD-18000-385-SY-A-90-RS2-F30	470		406	323		168	85		1891	1009	882
DFPD-HD-18000-385-SY-Y-90-RS2-F30											
DFPD-HD-18000-435-SY-A-90-RS2-F30	516	346		190							
DFPD-HD-18000-435-SY-Y-90-RS2-F30											
DFPD-HD-18000-485-SY-A-90-RS2-F30	578	376		215							
DFPD-HD-18000-485-SY-Y-90-RS2-F30											
DFPD-HD-18000-535-SY-Y-90-RS2-F30	629	401		240							
DFPD-HD-18000-585-SY-A-90-RS2-F25	680	427		265							
DFPD-HD-18000-585-SY-Y-90-RS2-F30											
DFPD-HD-18000-535-SY-A-90-RS3-F30	629	457		401	240	85		2037	1155	882	
DFPD-HD-18000-535-SY-Y-90-RS3-F30											
DFPD-HD-18000-585-SY-A-90-RS3-F30	680		427	265							
DFPD-HD-18000-585-SY-Y-90-RS3-F30											
DFPD-HD-18000-535-SY-A-90-RS4-F30	629		401	240							
DFPD-HD-18000-535-SY-Y-90-RS4-F30											
DFPD-HD-18000-585-SY-A-90-RS4-F30	680		427	265							
DFPD-HD-18000-585-SY-Y-90-RS4-F30											
DFPD-HD-18000-585-SY-Y-90-RS4-F30	680		427	265							

Hoja de datos: sentido de giro hacia la derecha

Dimensiones

Tamaño 32000

Descarga de datos CAD → www.festo.com



Hoja de datos: sentido de giro hacia la derecha

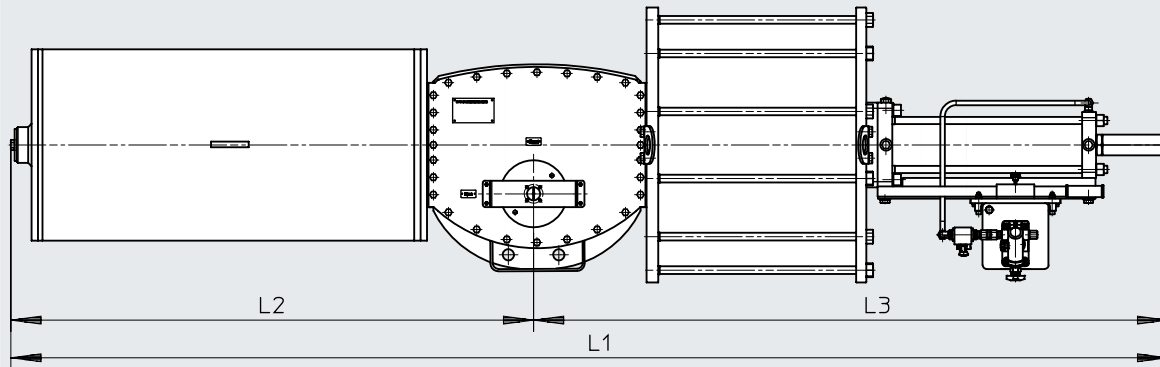
DFPD-HD-32000-...	D1 ∅	D11 ∅	H1	H2	H7	L1	L2	L3
DFPD-HD-32000-435-SY-A-90-RS1-F35	516	508	346	190	105	2462	1387	1075
DFPD-HD-32000-435-SY-Y-90-RS1-F35								
DFPD-HD-32000-485-SY-A-90-RS1-F35	578		376	215				
DFPD-HD-32000-485-SY-Y-90-RS1-F35								
DFPD-HD-32000-535-SY-A-90-RS1-F35	629		401	240				
DFPD-HD-32000-535-SY-Y-90-RS1-F35								
DFPD-HD-32000-585-SY-A-90-RS1-F35	680		427	265				
DFPD-HD-32000-585-SY-Y-90-RS1-F35								
DFPD-HD-32000-635-SY-A-90-RS1-F35	730		450	290				
DFPD-HD-32000-635-SY-Y-90-RS1-F35								
DFPD-HD-32000-385-SY-A-90-RS2-F35	470		323	168				
DFPD-HD-32000-385-SY-Y-90-RS2-F35								
DFPD-HD-32000-435-SY-Y-90-RS2-F35	516		346	190				
DFPD-HD-32000-435-SY-A-90-RS2-F35								
DFPD-HD-32000-485-SY-A-90-RS2-F35	578		376	215				
DFPD-HD-32000-485-SY-Y-90-RS2-F35								
DFPD-HD-32000-535-SY-A-90-RS2-F35	629		401	240				
DFPD-HD-32000-535-SY-Y-90-RS2-F35								
DFPD-HD-32000-585-SY-A-90-RS2-F35	680		427	265				
DFPD-HD-32000-585-SY-Y-90-RS2-F35								
DFPD-HD-32000-635-SY-A-90-RS2-F35	730		450	290				
DFPD-HD-32000-635-SY-Y-90-RS2-F35								
DFPD-HD-32000-685-SY-Y-90-RS2-F35	780		475	315				
DFPD-HD-32000-485-SY-A-90-RS3-F35	578		376	215				
DFPD-HD-32000-485-SY-Y-90-RS3-F35								
DFPD-HD-32000-535-SY-A-90-RS3-F35	629		401	240				
DFPD-HD-32000-535-SY-Y-90-RS3-F35								
DFPD-HD-32000-585-SY-A-90-RS3-F35	680		427	265				
DFPD-HD-32000-585-SY-Y-90-RS3-F35								
DFPD-HD-32000-635-SY-A-90-RS3-F35	730		450	290				
DFPD-HD-32000-635-SY-Y-90-RS3-F35								
DFPD-HD-32000-685-SY-A-90-RS3-F35	780		475	315				
DFPD-HD-32000-685-SY-Y-90-RS3-F35								
DFPD-HD-32000-735-SY-Y-90-RS3-F35	830	500	340					
DFPD-HD-32000-735-SY-A-90-RS3-F35								
DFPD-HD-32000-535-SY-A-90-RS4-F35	629	401	240					
DFPD-HD-32000-535-SY-Y-90-RS4-F35								
DFPD-HD-32000-585-SY-A-90-RS4-F35	680	427	265					
DFPD-HD-32000-585-SY-Y-90-RS4-F35								
DFPD-HD-32000-635-SY-A-90-RS4-F35	730	450	290					
DFPD-HD-32000-635-SY-Y-90-RS4-F35								
DFPD-HD-32000-685-SY-A-90-RS4-F35	780	475	315					
DFPD-HD-32000-685-SY-Y-90-RS4-F35								
DFPD-HD-32000-735-SY-A-90-RS4-F35	830	500	340					
DFPD-HD-32000-735-SY-Y-90-RS4-F35								

Hoja de datos: sentido de giro hacia la derecha, con accionamiento manual auxiliar, con asistencia hidráulica

Dimensiones

Descarga de datos CAD → www.festo.com

Tamaño 9000



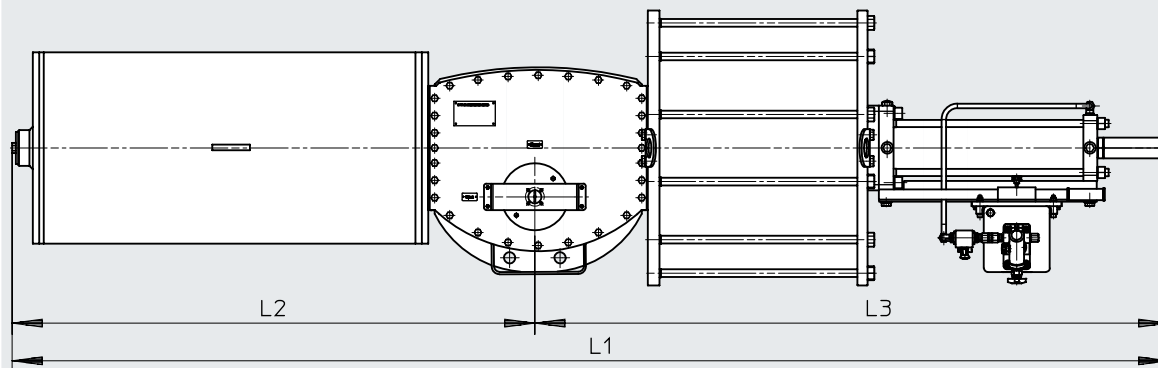
DFPD-HD-9000-...	L1	L2	L3
DFPD-HD-9000-280-SY-A-90-RS1-F25-HP	2225	896	1329
DFPD-HD-9000-280-SY-Y-90-RS1-F25-HP			
DFPD-HD-9000-335-SY-A-90-RS1-F25-HP			
DFPD-HD-9000-335-SY-Y-90-RS1-F25-HP			
DFPD-HD-9000-385-SY-A-90-RS1-F25-HP			
DFPD-HD-9000-385-SY-Y-90-RS1-F25-HP			
DFPD-HD-9000-435-SY-A-90-RS1-F25-HP	2296	967	
DFPD-HD-9000-435-SY-Y-90-RS1-F25-HP			
DFPD-HD-9000-335-SY-Y-90-RS2-F25-HP			
DFPD-HD-9000-335-SY-A-90-RS2-F25-HP			
DFPD-HD-9000-385-SY-A-90-RS2-F25-HP			
DFPD-HD-9000-385-SY-Y-90-RS2-F25-HP			
DFPD-HD-9000-435-SY-A-90-RS2-F25-HP	2269	940	
DFPD-HD-9000-435-SY-Y-90-RS2-F25-HP			
DFPD-HD-9000-335-SY-Y-90-RS3-F25-HP			
DFPD-HD-9000-335-SY-A-90-RS3-25-HP			
DFPD-HD-9000-385-SY-A-90-RS3-F25-HP			
DFPD-HD-9000-385-SY-Y-90-RS3-F25-HP			
DFPD-HD-9000-435-SY-A-90-RS3-F25-HP	2333	1004	
DFPD-HD-9000-435-SY-Y-90-RS3-F25-HP			
DFPD-HD-9000-385-SY-Y-90-RS4-F25-HP			
DFPD-HD-9000-385-SY-A-90-RS4-F25-HP			
DFPD-HD-9000-435-SY-A-90-RS4-F25-HP			
DFPD-HD-9000-435-SY-Y-90-RS4-F25-HP			

Hoja de datos: sentido de giro hacia la derecha, con accionamiento manual auxiliar, con asistencia hidráulica

Dimensiones

Descarga de datos CAD → www.festo.com

Tamaño 18000



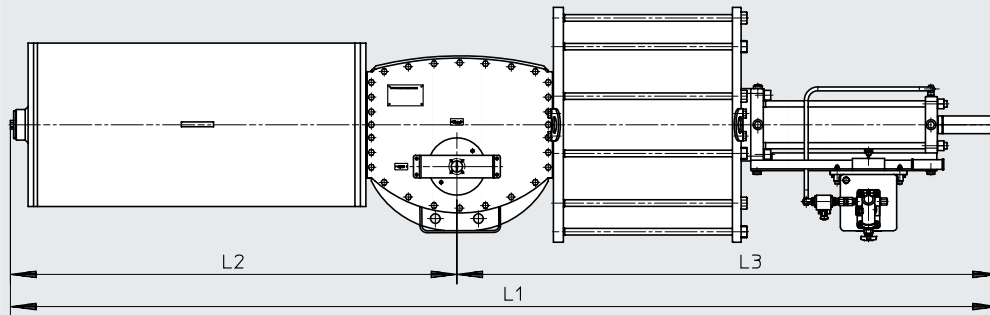
DFPD-HD-18000-...	L1	L2	L3		
DFPD-HD-18000-385-SY-A-90-RS1-F30-HP	2440	1071	1369		
DFPD-HD-18000-385-SY-Y-90-RS1-F30-HP					
DFPD-HD-18000-435-SY-A-90-RS1-F30-HP					
DFPD-HD-18000-435-SY-Y-90-RS1-F30-HP					
DFPD-HD-18000-485-SY-A-90-RS1-F30-HP					
DFPD-HD-18000-485-SY-Y-90-RS1-F30-HP					
DFPD-HD-18000-535-SY-Y-90-RS1-F30-HP					
DFPD-HD-18000-585-SY-Y-90-RS1-F30-HP					
DFPD-HD-18000-385-SY-Y-90-RS2-F30-HP	2378	1009			
DFPD-HD-18000-385-SY-A-90-RS2-F30-HP					
DFPD-HD-18000-435-SY-A-90-RS2-F30-HP					
DFPD-HD-18000-435-SY-Y-90-RS2-F30-HP					
DFPD-HD-18000-485-SY-A-90-RS2-F30-HP					
DFPD-HD-18000-485-SY-Y-90-RS4-F30-HP					
DFPD-HD-18000-535-SY-A-90-RS2-F30-HP					
DFPD-HD-18000-535-SY-Y-90-RS2-F30-HP					
DFPD-HD-18000-585-SY-A-90-RS2-F30-HP	2524	1155			
DFPD-HD-18000-585-SY-Y-90-RS2-F30-HP					
DFPD-HD-18000-535-SY-A-90-RS3-F30-HP					
DFPD-HD-18000-535-SY-Y-90-RS3-F30-HP					
DFPD-HD-18000-585-SY-A-90-RS3-F30-HP					
DFPD-HD-18000-585-SY-Y-90-RS3-F30-HP					
DFPD-HD-18000-535-SY-A-90-RS4-F30-HP				2466	1097
DFPD-HD-18000-535-SY-Y-90-RS4-F30-HP					
DFPD-HD-18000-585-SY-A-90-RS4-F30-HP					
DFPD-HD-18000-585-SY-Y-90-RS4-F30-HP					

Hoja de datos: sentido de giro hacia la derecha, con accionamiento manual auxiliar, con asistencia hidráulica

Dimensiones

Descarga de datos CAD → www.festo.com

Tamaño 32000



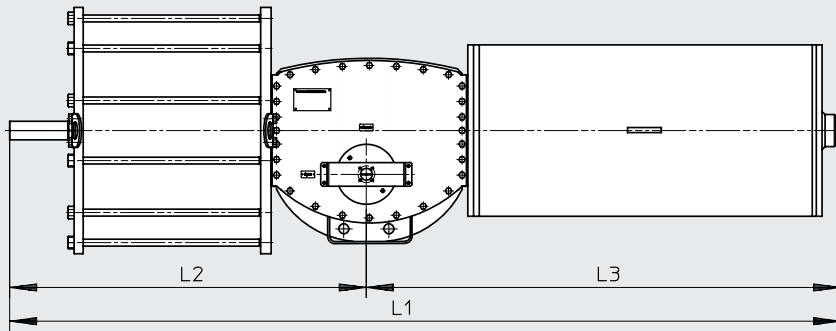
DFPD-HD-32000-...	L1	L2	L3
DFPD-HD-32000-435-SY-A-90-RS1-F35-HP	3070	1387	
DFPD-HD-32000-435-SY-Y-90-RS1-F35-HP			
DFPD-HD-32000-485-SY-A-90-RS1-F35-HP			
DFPD-HD-32000-485-SY-Y-90-RS1-F35-HP			
DFPD-HD-32000-535-SY-A-90-RS1-F35-HP			
DFPD-HD-32000-535-SY-Y-90-RS1-F35-HP			
DFPD-HD-32000-585-SY-A-90-RS1-F35-HP			
DFPD-HD-32000-585-SY-Y-90-RS1-F35-HP			
DFPD-HD-32000-635-SY-A-90-RS1-F35-HP			
DFPD-HD-32000-635-SY-Y-90-RS1-F35-HP			
DFPD-HD-32000-385-SY-A-90-RS2-F35-HP			
DFPD-HD-32000-385-SY-Y-90-RS2-F35-HP			
DFPD-HD-32000-435-SY-Y-90-RS2-F35-HP			
DFPD-HD-32000-485-SY-A-90-RS2-F35-HP			
DFPD-HD-32000-485-SY-Y-90-RS2-F35-HP			
DFPD-HD-32000-535-SY-A-90-RS2-F35-HP			
DFPD-HD-32000-535-SY-Y-90-RS2-F35-HP			
DFPD-HD-32000-585-SY-A-90-RS2-F35-HP			
DFPD-HD-32000-585-SY-Y-90-RS2-F35-HP			
DFPD-HD-32000-635-SY-A-90-RS2-F35-HP			
DFPD-HD-32000-635-SY-Y-90-RS2-F35-HP			
DFPD-HD-32000-685-SY-Y-90-RS2-F35-HP	3021	1338	1683
DFPD-HD-32000-485-SY-A-90-RS3-F35-HP			
DFPD-HD-32000-485-SY-Y-90-RS3-F35-HP			
DFPD-HD-32000-535-SY-A-90-RS3-F35-HP			
DFPD-HD-32000-535-SY-Y-90-RS3-F35-HP			
DFPD-HD-32000-585-SY-A-90-RS3-F35-HP			
DFPD-HD-32000-585-SY-Y-90-RS3-F35-HP			
DFPD-HD-32000-635-SY-A-90-RS3-F35-HP			
DFPD-HD-32000-635-SY-Y-90-RS3-F35-HP			
DFPD-HD-32000-685-SY-A-90-RS3-F35-HP			
DFPD-HD-32000-685-SY-Y-90-RS3-F35-HP			
DFPD-HD-32000-735-SY-Y-90-RS3-F35-HP	3129	1446	
DFPD-HD-32000-735-SY-A-90-RS3-F35-HP			
DFPD-HD-32000-535-SY-A-90-RS4-F35-HP			
DFPD-HD-32000-535-SY-Y-90-RS4-F35-HP			
DFPD-HD-32000-585-SY-A-90-RS4-F35-HP			
DFPD-HD-32000-585-SY-Y-90-RS4-F35-HP			
DFPD-HD-32000-635-SY-A-90-RS4-F35-HP			
DFPD-HD-32000-635-SY-Y-90-RS4-F35-HP			
DFPD-HD-32000-685-SY-A-90-RS4-F35-HP			
DFPD-HD-32000-685-SY-Y-90-RS4-F35-HP			
DFPD-HD-32000-735-SY-A-90-RS4-F35-HP			
DFPD-HD-32000-735-SY-Y-90-RS4-F35-HP			

Hoja de datos: sentido de giro hacia la izquierda

Dimensiones

Tamaño 9000

Descarga de datos CAD → www.festo.com



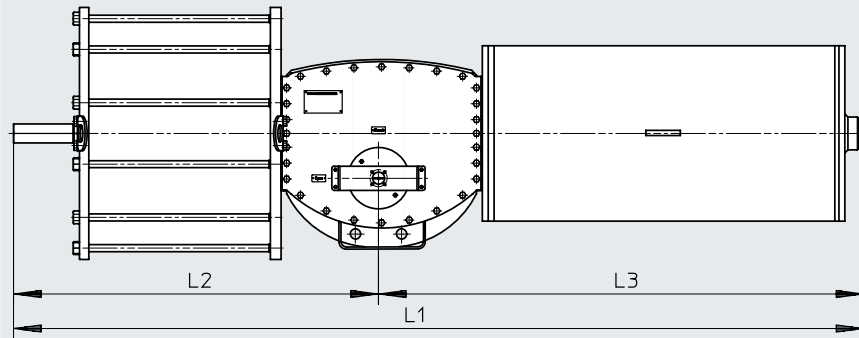
DFPD-HD-9000-...	L1	L2	L3
DFPD-HD-9000-280-SY-Y-90-LS1-F25	1742	826	916
DFPD-HD-9000-335-SY-Y-90-LS1-F25			
DFPD-HD-9000-385-SY-Y-90-LS1-F25			
DFPD-HD-9000-435-SY-Y-90-LS1-F25			
DFPD-HD-9000-335-SY-Y-90-LS2-F25	1813		987
DFPD-HD-9000-385-SY-Y-90-LS2-F25			
DFPD-HD-9000-435-SY-Y-90-LS2-F25			
DFPD-HD-9000-335-SY-Y-90-LS3-F25	1786		960
DFPD-HD-9000-385-SY-Y-90-LS3-F25			
DFPD-HD-9000-435-SY-Y-90-LS3-F25			
DFPD-HD-9000-385-SY-Y-90-LS4-F25	1850	1024	
DFPD-HD-9000-435-SY-Y-90-LS4-F25			

Hoja de datos: sentido de giro hacia la izquierda

Dimensiones

Descarga de datos CAD → www.festo.com

Tamaño 18000



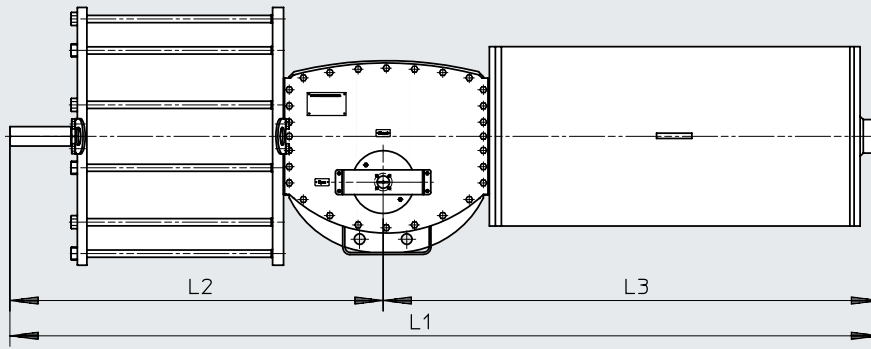
DFPD-HD-18000-...	L1	L2	L3
DFPD-HD-18000-385-SY-Y-90-LS1-F30	1959	859	1100
DFPD-HD-18000-435-SY-Y-90-LS1-F30			
DFPD-HD-18000-485-SY-Y-90-LS1-F30			
DFPD-HD-18000-535-SY-Y-90-LS1-F30			
DFPD-HD-18000-585-SY-Y-90-LS1-F30	1897	859	1038
DFPD-HD-18000-385-SY-Y-90-LS2-F30			
DFPD-HD-18000-435-SY-Y-90-LS2-F30			
DFPD-HD-18000-485-SY-Y-90-LS2-F30			
DFPD-HD-18000-535-SY-Y-90-LS2-F30	2043	859	1184
DFPD-HD-18000-585-SY-Y-90-LS2-F30			
DFPD-HD-18000-535-SY-Y-90-LS3-F30			
DFPD-HD-18000-585-SY-Y-90-LS3-F30			
DFPD-HD-18000-535-SY-Y-90-LS4-F30	1985	859	1126
DFPD-HD-18000-585-SY-Y-90-LS4-F30			

Hoja de datos: sentido de giro hacia la izquierda

Dimensiones

Tamaño 32000

Descarga de datos CAD → www.festo.com



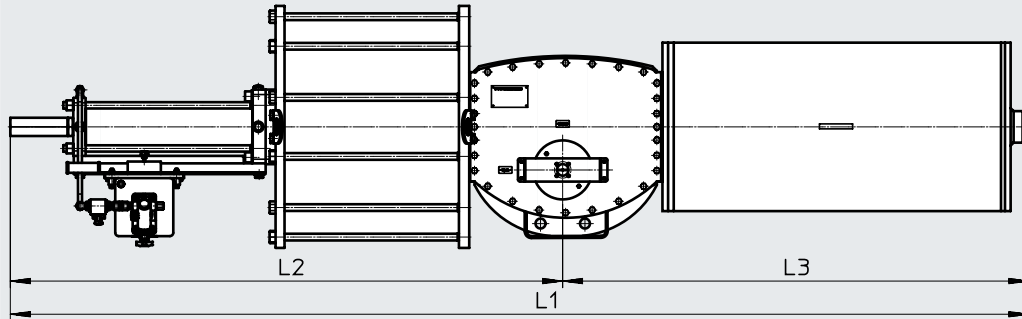
DFPD-HD-32000-...	L1	L2	L3
DFPD-HD-32000-435-SY-Y-90-LS1-F35	2462	1057	1405
DFPD-HD-32000-485-SY-Y-90-LS1-F35			
DFPD-HD-32000-535-SY-Y-90-LS1-F35			
DFPD-HD-32000-585-SY-Y-90-LS1-F35			
DFPD-HD-32000-635-SY-Y-90-LS1-F35			
DFPD-HD-32000-385-SY-Y-90-LS2-F35			
DFPD-HD-32000-435-SY-Y-90-LS2-F35			
DFPD-HD-32000-485-SY-Y-90-LS2-F35			
DFPD-HD-32000-535-SY-Y-90-LS2-F35			
DFPD-HD-32000-585-SY-Y-90-LS2-F35			
DFPD-HD-32000-635-SY-Y-90-LS2-F35	2413	1057	1356
DFPD-HD-32000-685-SY-Y-90-LS2-F35			
DFPD-HD-32000-485-SY-Y-90-LS3-F35			
DFPD-HD-32000-535-SY-Y-90-LS3-F35			
DFPD-HD-32000-585-SY-Y-90-LS3-F35			
DFPD-HD-32000-635-SY-Y-90-LS3-F35			
DFPD-HD-32000-685-SY-Y-90-LS3-F35	2521	1057	1464
DFPD-HD-32000-735-SY-Y-90-LS3-F35			
DFPD-HD-32000-535-SY-Y-90-LS4-F35			
DFPD-HD-32000-585-SY-Y-90-LS4-F35			
DFPD-HD-32000-635-SY-Y-90-LS4-F35			
DFPD-HD-32000-685-SY-Y-90-LS4-F35			
DFPD-HD-32000-735-SY-Y-90-LS4-F35			

Hoja de datos: sentido de giro hacia la izquierda, con accionamiento manual auxiliar, con asistencia hidráulica

Dimensiones

Descarga de datos CAD → www.festo.com

Tamaño 9000



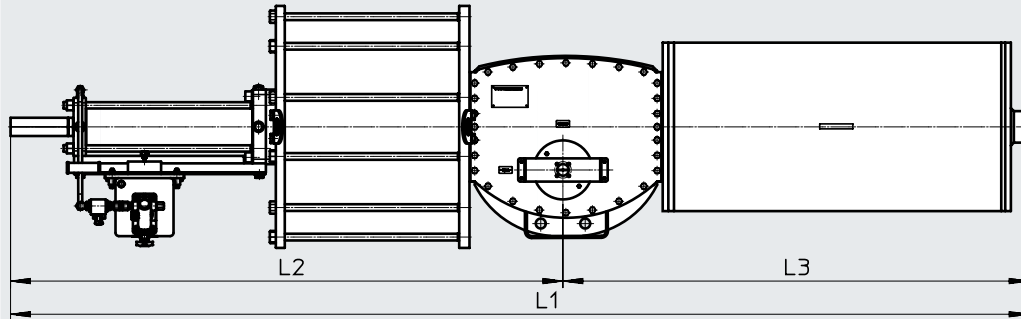
DFPD-HD-9000-...	L1	L2	L3
DFPD-HD-9000-280-SY-Y-90-LS1-F25-HP	2225	1309	916
DFPD-HD-9000-335-SY-Y-90-LS1-F25-HP			
DFPD-HD-9000-385-SY-Y-90-LS1-F25-HP			
DFPD-HD-9000-435-SY-Y-90-LS1-F25-HP			
DFPD-HD-9000-335-SY-Y-90-LS2-F25-HP	2296		987
DFPD-HD-9000-385-SY-Y-90-LS2-F25-HP			
DFPD-HD-9000-435-SY-Y-90-LS2-F25-HP			
DFPD-HD-9000-335-SY-Y-90-LS3-F25-HP			
DFPD-HD-9000-385-SY-Y-90-LS3-F25-HP			
DFPD-HD-9000-435-SY-Y-90-LS3-F25-HP			
DFPD-HD-9000-385-SY-Y-90-LS4-F25-HP	2333	1024	
DFPD-HD-9000-435-SY-Y-90-LS4-F25-HP			

Hoja de datos: sentido de giro hacia la izquierda, con accionamiento manual auxiliar, con asistencia hidráulica

Dimensiones

Descarga de datos CAD → www.festo.com

Tamaño 18000



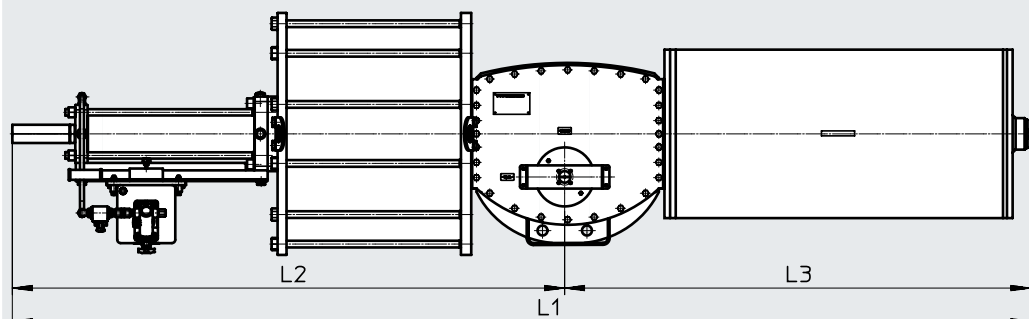
Código del producto DFPD-HD-18000-...	L1	L2	L3
DFPD-HD-18000-385-SY-Y-90-LS1-F30-HP	2440	1340	1100
DFPD-HD-18000-435-SY-Y-90-LS1-F30-HP			
DFPD-HD-18000-485-SY-Y-90-LS1-F30-HP			
DFPD-HD-18000-535-SY-Y-90-LS1-F30-HP			
DFPD-HD-18000-585-SY-Y-90-LS1-F30-HP			
DFPD-HD-18000-385-SY-Y-90-LS2-F30-HP	2378	1340	1038
DFPD-HD-18000-435-SY-Y-90-LS2-F30-HP			
DFPD-HD-18000-485-SY-Y-90-LS2-F30-HP			
DFPD-HD-18000-535-SY-Y-90-LS2-F30-HP			
DFPD-HD-18000-585-SY-Y-90-LS2-F30-HP	2524	1340	1184
DFPD-HD-18000-535-SY-Y-90-LS3-F30-HP			
DFPD-HD-18000-585-SY-Y-90-LS3-F30-HP			
DFPD-HD-18000-535-SY-Y-90-LS4-F30-HP	2466	1340	1126
DFPD-HD-18000-585-SY-Y-90-LS4-F30-HP			

Hoja de datos: sentido de giro hacia la izquierda, con accionamiento manual auxiliar, con asistencia hidráulica

Dimensiones

Descarga de datos CAD → www.festo.com

Tamaño 32000



Hoja de datos: sentido de giro hacia la izquierda, con accionamiento manual auxiliar, con asistencia hidráulica

DFPD-HD-32000-...	L1	L2	L3
DFPD-HD-32000-435-SY-Y-90-LS1-F35-HP	3070	1665	1405
DFPD-HD-32000-485-SY-Y-90-LS1-F35-HP			
DFPD-HD-32000-535-SY-Y-90-LS1-F35-HP			
DFPD-HD-32000-585-SY-Y-90-LS1-F35-HP			
DFPD-HD-32000-635-SY-Y-90-LS1-F35-HP			
DFPD-HD-32000-435-SY-Y-90-LS2-F35-HP			
DFPD-HD-32000-485-SY-Y-90-LS2-F35-HP			
DFPD-HD-32000-535-SY-Y-90-LS2-F35-HP			
DFPD-HD-32000-585-SY-Y-90-LS2-F35-HP			
DFPD-HD-32000-635-SY-Y-90-LS2-F35-HP			
DFPD-HD-32000-685-SY-Y-90-LS2-F35-HP	3021	1665	1356
DFPD-HD-32000-485-SY-Y-90-LS3-F35-HP			
DFPD-HD-32000-535-SY-Y-90-LS3-F35-HP			
DFPD-HD-32000-585-SY-Y-90-LS3-F35-HP			
DFPD-HD-32000-635-SY-Y-90-LS3-F35-HP			
DFPD-HD-32000-685-SY-Y-90-LS3-F35-HP			
DFPD-HD-32000-735-SY-Y-90-LS3-F35-HP	3129	1665	1464
DFPD-HD-32000-535-SY-Y-90-LS4-F35-HP			
DFPD-HD-32000-585-SY-Y-90-LS4-F35-HP			
DFPD-HD-32000-635-SY-Y-90-LS4-F35-HP			
DFPD-HD-32000-685-SY-Y-90-LS4-F35-HP			
DFPD-HD-32000-735-SY-Y-90-LS4-F35-HP			