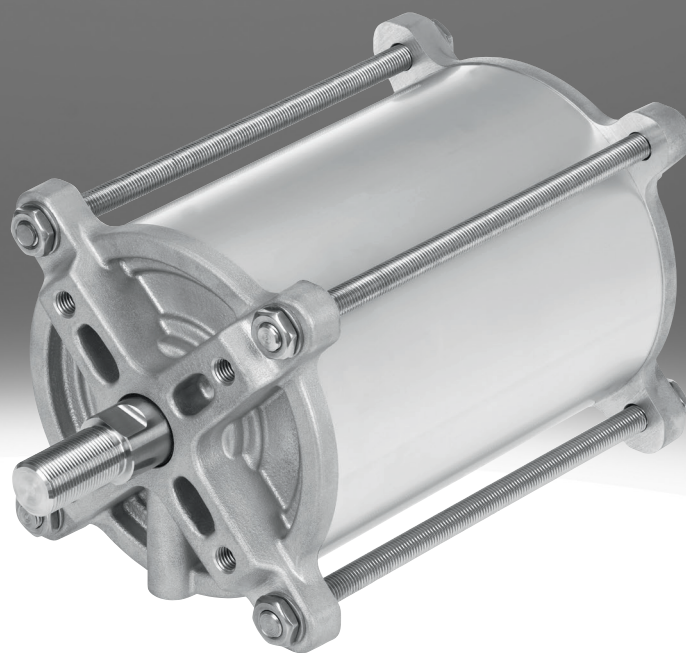


## Actuador lineal DFPC

**FESTO**



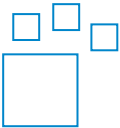
## Características

### Información resumida

Los actuadores lineales DFPC son actuadores neumáticos de doble efecto optimizados para los requisitos de la automatización de procesos. Las variantes del producto con interfaz de montaje basada en ISO 5210 o ISO 15552 con tirantes prolongados están diseñadas para el accionamiento de válvulas de proceso, como válvulas de corredera paralela y válvulas de compuerta para pasta, válvulas aprisionadoras o accesorios sin carcasa. Su diseño robusto y resistente a la corrosión es adecuado para aplicaciones en diversos Segmentos de la automatización de procesos, como el tratamiento de aguas, la minería, la industria papelera o la industria química.

- Diseño con tirantes robusto y resistente a la corrosión, ideal para el uso en condiciones ambientales adversas
- Anillos amortiguadores elásticos para reducir las fuerzas de impacto del émbolo en las posiciones finales del actuador
- Las variantes se pueden configurar individualmente a partir de un producto modular
- Variantes estándar en almacén rápidamente disponibles
- Posibilidad de detección adicional de posiciones finales sin contacto mediante sensor de proximidad
- Ejecución robusta con tirantes
- Doble efecto, tamaños Ø 80 ... Ø 320, longitud de carrera 10 ... 1600 mm
- Interfaz de fijación basada en ISO 5210 o ISO 15552, con tirantes extendidos
- Presión de funcionamiento 0,06 ... 0,8 MPa, 8,7 ... 116 psi, 0,6 ... 8 bar
- Temperatura ambiente -20 ... +80 °C
- ATEX II 2GD

### Referencias de pedido: conjunto modular



Producto configurable

Este producto y todas sus variantes pueden pedirse usando el configurador.

## Códigos del producto

001	Serie
DFPC	Actuador lineal

002	Diámetro del émbolo [mm]
80	80
100	100
125	125
160	160
200	200
250	250
320	320

003	Carrera [mm]
50	50
65	65
80	80
100	100
125	125
150	150
200	200
250	250
300	300
350	350
400	400
500	500
600	600
...	10 ... 1600

004	Función
D	Doble efecto

005	Tipo de rosca del vástago
	Rosca exterior

006	Tirantes de material
	Estándar
V4	Acero inoxidable (cromo-níquel-molibdeno austenita/1.4401, 1.4404 [AISI 316L], 1.4408)

007	Tratamiento de superficies del cuerpo
	Sin

008	Certificación UE
	No
EX4	II 2GD

009	Prolongación del vástago
	Sin
...E	1 ... 500 mm

010	Prolongación de la rosca del vástago
	Sin
...L	1 ... 70 mm

011	Acortamiento de la rosca del vástago
...S	1-74 mm

012	Rosca del vástago
	Estándar
M16	M16
M16P	M16x1,5
M20	M20
M20P	M20x1,5
M24	M24
M24P	M24x2
M27	M27
M42	M42
M42P	M42x2
M27P	M27x2
M30	M30
M48	M48
M30P	M30x2
M48P	M48x2
M36	M36
M36P	M36x2

013	Longitud de rosca del espárrago en la culata delantera
	Sin
...LB2	10-140 mm

## Hoja de datos

## Especificaciones técnicas generales

Tamaño del actuador	80	100	125	160	200	250	320
Diámetro del émbolo	80 mm	100 mm	125 mm	160 mm	200 mm	250 mm	320 mm
Carrera	50 mm; 65 mm; 80 mm	80 mm; 100 mm; 125 mm	100 mm; 125 mm; 150 mm	150 mm; 200 mm; 250 mm; 300 mm	300 mm; 350 mm; 400 mm	10 mm; 1.600 mm	
Forma constructiva	Émbolo, Vástago, Tirante, Camisa del cilindro						
Modo de funcionamiento	Doble efecto						
Conexión neumática	G1/8			G1/4			
Amortiguación	Amortiguación por topes elásticos/placas en ambos lados						
Conexión normalizada a válvulas de proceso de asiento inclinado	ISO 5210						
Tipo de fijación <sup>1)</sup>	A elegir., Sobre brida según ISO 5210, con espárrago						
Distribución de taladros para la brida	F07		F10			F10, F14	
Posición de montaje	Cualquiera						
Detección de posición	Para sensor de proximidad						

1) Espárrago válido para DFPC...LB2, basado en ISO15552

## Condiciones de funcionamiento y del entorno

Tamaño del actuador	80	100	125	160	200	250	320
Medio de funcionamiento	Aire comprimido según ISO 8573-1:2010 [7:4:4]						
Nota sobre el medio de trabajo/mando	Admite funcionamiento con lubricación (lo cual requiere seguir utilizándolo)						
Presión de funcionamiento	0,2 ... 0,8 MPa					0,25 ... 0,8 MPa	
Presión de funcionamiento	29 ... 116 psi					36,25 ... 116 psi	
Presión de funcionamiento	2 ... 8 bar					2,5 ... 8 bar	
Presión nominal de funcionamiento	0,6 MPa						
Presión nominal de funcionamiento	87 psi					-	
Presión nominal de funcionamiento	6 bar						
Temperatura ambiente	-20 ... 80°C						
Resistencia a los golpes <sup>1)</sup>	Control de impactos con grado de severidad 1, según FN 942017-5 y EN 60068-2-27						
Resistencia a las vibraciones <sup>2)</sup>	Control para el transporte con grado de severidad 1 según FN 942017-4 y EN 60068-2-6						
Certificación de protección contra explosión fuera de la UE	-					EPL Db (GB), EPL Gb (GB)	

1) Válido hasta una carrera de 400 mm

2) Válido hasta una carrera de 400 mm

## ATEX

Categoría ATEX para gas	II 2G
Tipo de protección contra explosión de gas	Ex h IIC T4 Gb
Categoría ATEX para polvo	II 2D
Tipo de protección contra explosión de polvo	Ex h IIIC T120 °C Db
Temperatura ambiente Ex	-20 °C ≤ Ta ≤ +80 °C
Marcado CE (véase la declaración de conformidad)	Según la Directiva de protección contra explosiones de la UE (ATEX)

## Fuerzas y energía de impacto

Tamaño del actuador	80	100	125	160	200	250	320
Fuerza teórica con 6 bar, avance	3.016 N	4.712 N	7.363 N	12.064 N	18.850 N	29.452 N	48.255 N
Fuerza teórica con 6 bar, retorno	2.827 N	4.524 N	7.069 N	11.581 N	18.096 N	28.698 N	47.077 N
Energía de impacto en las posiciones finales	1,4 J	0,94 J	1,1 J	3,3 J	4,8 J	6 J	12,6 J

## Hoja de datos

**Consumo de aire**

Tamaño del actuador	80	100	125	160	200	250	320
Consumo de aire en avance por 10 mm de carrera	0,352 l	0,55 l	0,859 l	1,407 l	2,199 l	3,436 l	5,63 l
Consumo de aire en retroceso por 10 mm de carrera	0,33 l	0,528 l	0,825 l	1,351 l	2,111 l	3,348 l	5,492 l

**Pesos**

Tamaño del actuador	80	100	125	160	200	250	320
Peso básico con carrera de 0 mm	1.230,3 g	1.666,6 g	2.968,9 g	5.948,7 g	10.258,2 g	19.296,54 g	33.831,25 g
Peso adicional por 10 mm de carrera	61,8 g	71,4 g	107,4 g	148,61 g	255,79 g	335,51 g	473,67 g
Masa móvil con carrera de 0 mm	451 g	617,1 g	1.059,6 g	2.102 g	3.575,4 g	5.600,4 g	9.868,9 g
Aumento masa móvil por 10 mm de carrera	24,8 g		38,9 g	64,34 g	105,31 g		151,1 g

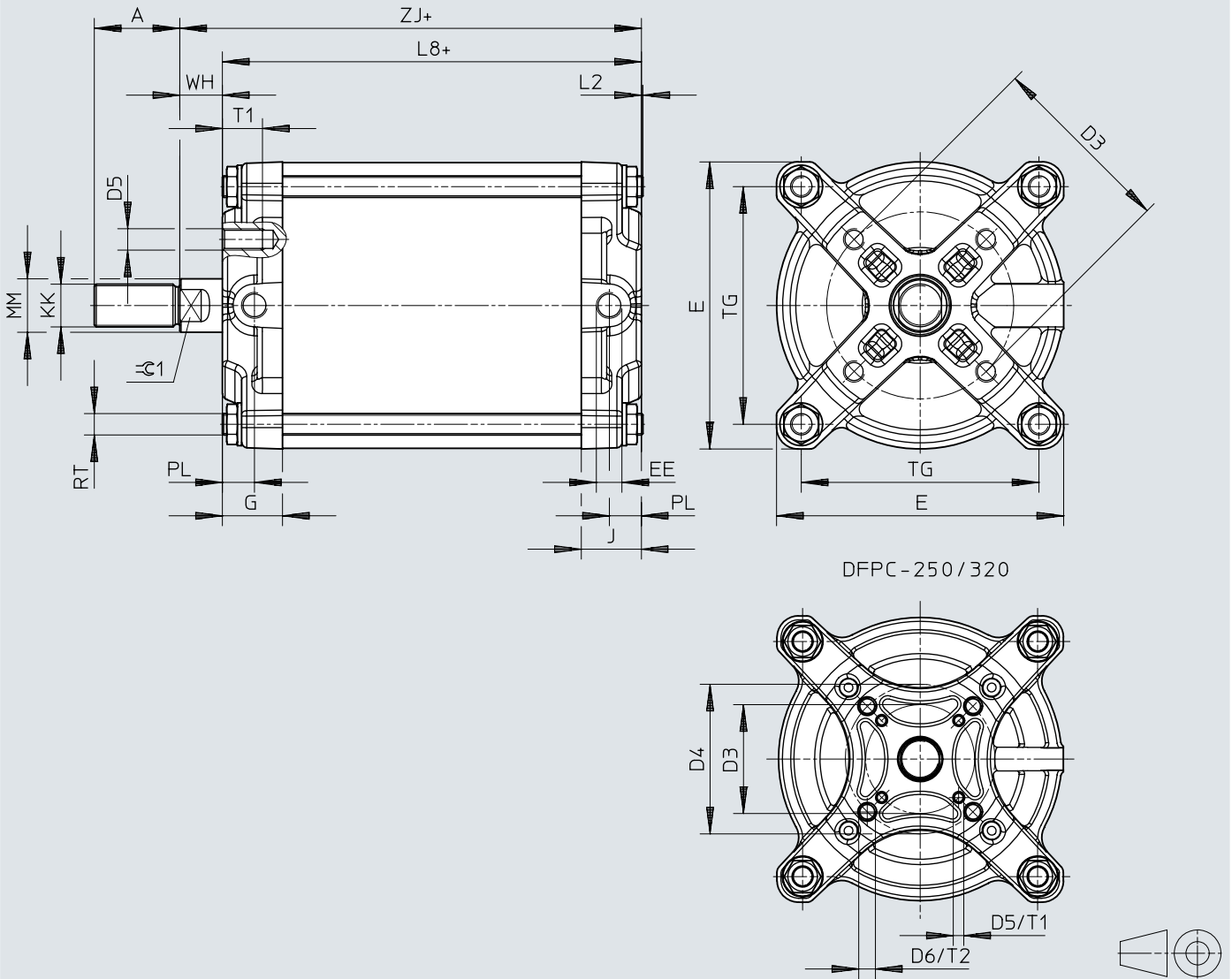
**Materiales**

Material de la tapa	Fundición de aluminio en coquilla, Aluminio
Material del vástago	Acero inoxidable de alta aleación
Material de la junta rascadora del vástago	TPE-U (PU)
Material de las tuercas	Acero inoxidable de alta aleación
Material de las juntas estáticas	NBR
Material del tirante	Acero inoxidable de alta aleación
Material de la camisa del cilindro	Aleación forjada de aluminio, superficie pulida y anodizada
Nota sobre el material	Conformidad con la Directiva RoHS

## Dimensiones

Dimensiones – DFPC...-D

Descargar datos CAD [www.festo.com](http://www.festo.com)



[1] += más longitud de carrera

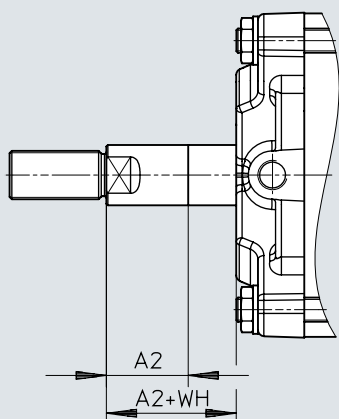
## Dimensiones

	A -0,5	D3 ∅	D4 ∅	D5 ∅	D6 ∅	E	EE	G	J	KK
DFPC-80-...-D	32	70	-	M8	-	90	G1/8	22,7	22,7	M16x1,5
DFPC-100-...-D	32	70	-	M8	-	107,5	G1/8	22,5	22,5	M16x1,5
DFPC-125-...-D	40	102	-	M10	-	136	G1/8	24,5	24,5	M20x1,5
DFPC-160-...-D	54	102	-	M10	-	170	G1/4	25,3	25,3	M27x2
DFPC-200-...-D	72	102	-	M10	-	211	G1/4	29,9	29,9	M36x2
DFPC-250-...-D	72	102	140	M10	M16	268	G1/4	39,2	39,2	M36x2
DFPC-320-...-D	84	102	140	M10	M16	338	G1/4	51	51	M42x2

	L2 max.	L8	MM ∅	PL	RT	T1	T2	TG	WH	ZJ	⊕1
DFPC-80-...-D	2,4	75,2	20	15,2	M8	15	-	72	16 +0,6/-1,6	91,2	16
DFPC-100-...-D	2,2	76,8	20	12	M8	15	-	89	16 +0,7/-1,2	92,8	16
DFPC-125-...-D	1,6	91	25	14	M10	18	-	110	20 +0,9/-1	111	21
DFPC-160-...-D	0,7	127	32	14,3	M12	18	-	140	24 +1,1/-1,1	150,9	27
DFPC-200-...-D	1	144,2	40	18,9	M16	20	-	175	30 +1,2/-1,2	173,8	36
DFPC-250-...-D	2,5	173,8	40	20,8	M20	20	25	220	30 +1,4/-1,4	203,8	36
DFPC-320-...-D	1,7	204,8	50	32	M20	20	25	270	30 +1,5/-1,5	234,8	46

## Dimensiones

Dimensiones – [E] Vástago prolongado

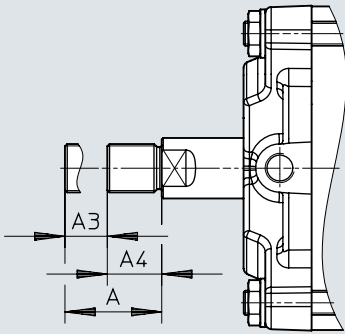
Descargar datos CAD [www.festo.com](http://www.festo.com)

	A2		WH
	min.	max.	
DFPC-80-...-D	1	500	16 +0,6/-1,6
DFPC-100-...-D	1	500	16 +0,7/-1,2
DFPC-125-...-D	1	500	20 +0,9/-1
DFPC-160-...-D	1	500	24 +1,1/-1,1
DFPC-200-...-D	1	500	30 +1,2/-1,2
DFPC-250-...-D	1	500	30 +1,4/-1,4
DFPC-320-...-D	1	500	30 +1,5/-1,5



## Dimensiones

Dimensiones – [S] Rosca acortada del vástago

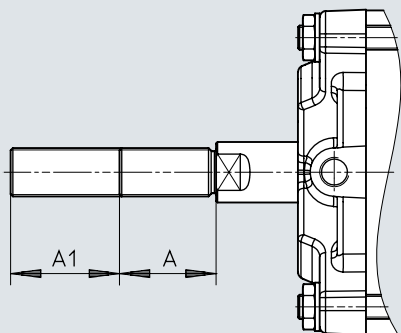
Descargar datos CAD [www.festo.com](http://www.festo.com)

	A -0,5	A3		A4
		min.	max.	
DFPC-80-...-D	32	1	22	A – A3
DFPC-100-...-D	32	1	22	A – A3
DFPC-125-...-D	40	1	30	A – A3
DFPC-160-...-D	54	1	44	A – A3
DFPC-200-...-D	72	1	62	A – A3
DFPC-250-...-D	72	1	62	A – A3
DFPC-320-...-D	84	1	74	A – A3

## Dimensiones

Dimensiones – [L] Prolongación de la rosca del vástago

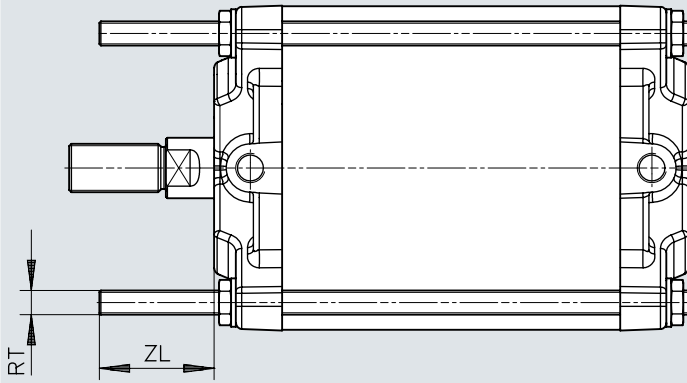
Descargar datos CAD [www.festo.com](http://www.festo.com)



	A -0,5	A1	
		min.	max.
DFPC-80-...-D	32	1	70
DFPC-100-...-D	32	1	70
DFPC-125-...-D	40	1	70
DFPC-160-...-D	54	1	70
DFPC-200-...-D	72	1	70
DFPC-250-...-D	72	1	70
DFPC-320-...-D	84	1	70

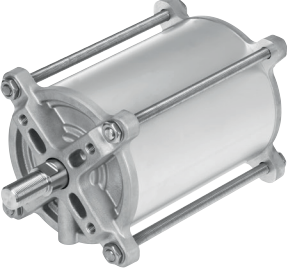
## Dimensiones

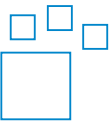
Dimensiones – [LB2] Espárrago en la culata delantera

Descargar datos CAD [www.festo.com](http://www.festo.com)

	RT	ZL	
		min. ±0,5	max. ±0,5
DFPC-80-...-D	M8	10	120
DFPC-100-...-D	M8	10	120
DFPC-125-...-D	M10	10	120
DFPC-160-...-D	M12	10	120
DFPC-200-...-D	M16	10	120
DFPC-250-...-D	M20	10	140
DFPC-320-...-D	M20	10	140

## Referencias de pedido

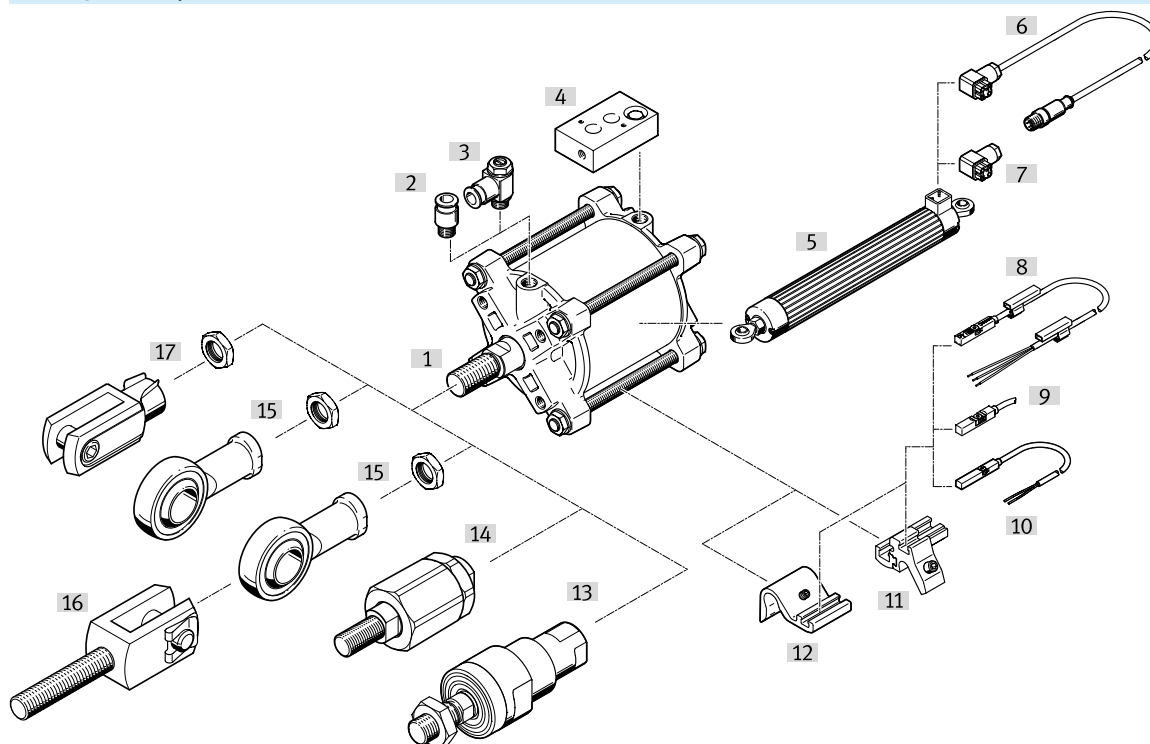
Referencias de pedido						
	Tirantes de material	Diámetro del émbolo	Carrera	Peso del producto	N.º art.	Tipo
	Estándar	80 mm	50 mm	1.540 g	8110815	DFPC-80-50-D
			65 mm	1.630 g	8110817	DFPC-80-65-D
			80 mm	1.720 g	8110816	DFPC-80-80-D
		100 mm	100 mm	2.240 g	8110777	DFPC-100-80-D
			100 mm	2.380 g	8110776	DFPC-100-100-D
			125 mm	2.560 g	8110775	DFPC-100-125-D
		125 mm	100 mm	4.040 g	8110773	DFPC-125-100-D
			125 mm	4.310 g	8110774	DFPC-125-125-D
			150 mm	4.580 g	8110772	DFPC-125-150-D
		160 mm	160 mm	8.180 g	8133079	DFPC-160-150-D
			200 mm	8.920 g	8133080	DFPC-160-200-D
			250 mm	9.660 g	8133081	DFPC-160-250-D
			300 mm	10.410 g	8133082	DFPC-160-300-D
		200 mm	200 mm	17.930 g	8133104	DFPC-200-300-D
			350 mm	19.210 g	8133105	DFPC-200-350-D
			400 mm	20.490 g	8133106	DFPC-200-400-D
	Acero inoxidable (cromo-níquel-molibdeno austenita/1.4401, 1.4404 [AISI 316L], 1.4408)	80 mm	50 mm	1.540 g	8172140	DFPC-80-50-D-V4EX4-44E-9S-W2
			65 mm	1.630 g	8172141	DFPC-80-65-D-V4EX4-44E-9S-W2
		100 mm	80 mm	2.240 g	8172146	DFPC-100-80-D-V4EX4-44E-9S-W2
			100 mm	2.380 g	8172147	DFPC-100-100-D-V4EX4-44E-9S-W2
			125 mm	2.560 g	8172148	DFPC-100-125-D-V4EX4-44E-9S-W2
		125 mm	100 mm	4.040 g	8172149	DFPC-125-100-D-V4EX4-40E-17S-M16P-W2
			125 mm	4.310 g	8172150	DFPC-125-125-D-V4EX4-40E-17S-M16P-W2
			150 mm	4.580 g	8172151	DFPC-125-150-D-V4EX4-40E-17S-M16P-W2
		160 mm	160 mm	8.180 g	8172142	DFPC-160-150-D-V4EX4-36E-31S-M16P-W2
			200 mm	8.920 g	8172143	DFPC-160-200-D-V4EX4-39E-31S-M16P-W2
			250 mm	9.660 g	8172144	DFPC-160-250-D-V4EX4-43E-27S-M24P-W2
			300 mm	10.410 g	8172145	DFPC-160-300-D-V4EX4-51E-27S-M24P-W2
		250 mm	200 mm	2.610 g	8172153	DFPC-250-200-D-V4EX4-33E-49S-M16P-W2
			250 mm	27.680 g	8172154	DFPC-250-250-D-V4EX4-37E-45S-M24P-W2
			300 mm	29.360 g	8172155	DFPC-250-300-D-V4EX4-45E-45S-M24P-W2
			350 mm	31.040 g	8172156	DFPC-250-350-D-V4EX4-3E-45S-M24P-W2
	400 mm		32.720 g	8172157	DFPC-250-400-D-V4EX4-3E-45S-M24P-W2	
	500 mm		36.070 g	8172158	DFPC-250-500-D-V4EX4-3E-45S-M24P-W2	
	320 mm	600 mm	62.250 g	8172332	DFPC-320-600-D-V4EX4-7E-57S-M24P-W2	

Referencias de pedido – Conjunto modular del producto							
	Tirantes de material <sup>1)</sup>	Diámetro del émbolo	Carrera	Peso del producto	N.º art.	Tipo	
	Estándar	200 mm	10 ... 1600 mm	10.510 ... 51300 g	8133072	DFPC-200- -	
	Estándar, Acero inoxidable (cromo-níquel-molibdeno austenita/1.4401, 1.4404 [AISI 316L], 1.4408)	80 mm			1.300 ... 11200 g	8110796	DFPC-80- -
		100 mm			1.740 ... 13140 g	8110785	DFPC-100- -
		125 mm			3.080 ... 20210 g	8110797	DFPC-125- -
		160 mm			6.100 ... 29850 g	8133065	DFPC-160- -
		250 mm			19.630 ... 72980 g	8141420	DFPC-250- -
		320 mm			34.300 ... 109620 g	8141421	DFPC-320- -

1) Algunos tipos solo están disponibles en algunos países

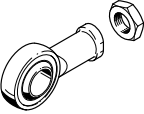
## Cuadro general de periféricos

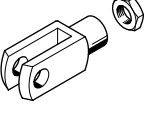
## Cuadro general de periféricos

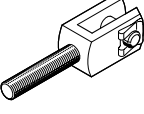


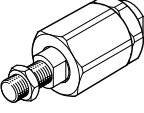
Accesorios		→ Link
Tipo/código del pedido	Descripción	
[1]	Actuador lineal DFPC	<a href="#">dfpc</a>
[2]	Racor rápido roscado QS	<a href="#">qs</a>
[3]	Válvula de estrangulación y antirretorno GRLA	<a href="#">15</a>
[3]	Válvula de estrangulación y antirretorno GRLZ	<a href="#">15</a>
[4]	Placa de control DADG	<a href="#">15</a>
[5]	Sistema de medición de recorrido MLO-POT	<a href="#">15</a>
[6]	Cable de conexión NEBC	<a href="#">17</a>
[7]	Caja tomacorriente SD	<a href="#">17</a>
[8]	Sensor de proximidad CRSMT-8	<a href="#">16</a>
[9]	Sensor de proximidad SDBT	<a href="#">16</a>
[10]	Sensor de proximidad SMT-8M-A	<a href="#">16</a>
[11]	Kit de fijación SMBZ-8- ...	<a href="#">16</a>
[12]	Soporte para sensor DASP-F10- ...	<a href="#">16</a>
[13]	Rótula CRFK	<a href="#">14</a>
[14]	Rótula FK	<a href="#">14</a>
[15]	Cabeza de rótula SGS	<a href="#">14</a>
[15]	Cabeza de rótula CRSGS	<a href="#">14</a>
[16]	Horquilla SG	<a href="#">14</a>
[16]	Horquilla CRSG	<a href="#">15</a>
[17]	Horquilla SGA	<a href="#">14</a>

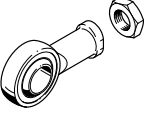
## Accesorios

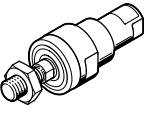
Cabeza de rótula SGS			
	Descripción	N.º art.	Tipo
	para Ø 80, 100	★ 9263	SGS-M16X1,5
	para Ø 125	★ 9264	SGS-M20X1,5
	para Ø 160	10774	SGS-M27X2
	para Ø 200, 250	10775	SGS-M36X2
	para Ø 320	10776	SGS-M42X2

Horquilla SG			
	Descripción	N.º art.	Tipo
	para Ø 80, 100	★ 6146	SG-M16X1,5
	para Ø 125	★ 6147	SG-M20X1,5
	para Ø 160	14987	SG-M27X2-B
	para Ø 200, 250	9581	SG-M36X2
	para Ø 320	9582	SG-M42X2

Horquilla SGA			
	Descripción	N.º art.	Tipo
	para Ø 80, 100	10768	SGA-M16X1,5
	para Ø 125	10769	SGA-M20X1,5
	para Ø 160	10770	SGA-M27X2
	para Ø 200, 250	10771	SGA-M36X2

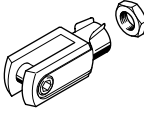
Rótula FK			
	Descripción	N.º art.	Tipo
	para Ø 80, 100	★ 6142	FK-M16X1,5
	para Ø 125	★ 6143	FK-M20X1,5
	para Ø 200, 250	10746	FK-M36X2

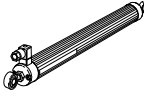
Cabeza de rótula CRSGS			
	Descripción	N.º art.	Tipo
	para Ø 80, 100,	195584	CRSGS-M16X1,5
	para Ø 125	195585	CRSGS-M20X1,5
	para Ø 160	195586	CRSGS-M27X2

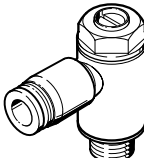
Rótula CRFK			
	Descripción	N.º art.	Tipo
	para Ø 80, 100,	2490673	CRFK-M16X1,5
	para Ø 125	2545677	CRFK-M20X1,5

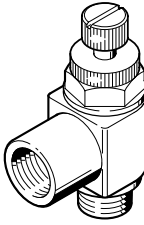
Horquilla CRSG			
	Descripción	N.º art.	Tipo
	para Ø 80, 100,	13571	CRSG-M16X1,5

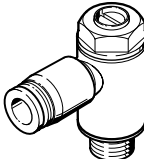
## Accesorios

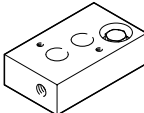
Horquilla CRSG			
	Descripción	N.º art.	Tipo
	para Ø 125	13572	CRSG-M20X1,5
	para Ø 160	185361	CRSG-M27X2

Sistema de medición de recorrido			
	Carrera	N.º art.	Tipo
	100 mm	192213	MLO-POT-100-LWG
	150 mm	192214	MLO-POT-150-LWG
	225 mm	152645	MLO-POT-225-LWG
	300 mm	152646	MLO-POT-300-LWG
	360 mm	152647	MLO-POT-360-LWG
	450 mm	152648	MLO-POT-450-LWG
	600 mm	152650	MLO-POT-600-LWG
	750 mm	152651	MLO-POT-750-LWG

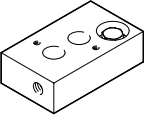
Mariposa de aire de escape con tornillo ranurado				
	Conexión neumática	Conexión neumática 1	N.º art.	Tipo
	G1/8	Racor de conexión de 4 mm	★ 193143	GRLA-1/8-QS-4-D
		Racor de conexión de 6 mm	★ 193144	GRLA-1/8-QS-6-D
		Racor de conexión de 8 mm	★ 193145	GRLA-1/8-QS-8-D

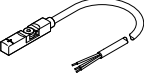
Estrangulador aire de escape con tornillo moleteado				
	Conexión neumática	Conexión neumática 1	N.º art.	Tipo
	G1/8	Racor de conexión de 8 mm	534337	GRLA-1/8-QS-8-RS-D

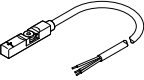
Mariposa de alimentación de aire con tornillo ranurado				
	Conexión neumática	Conexión neumática 1	N.º art.	Tipo
	G1/8	Racor de conexión de 8 mm	★ 193159	GRLZ-1/8-QS-8-D

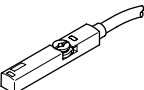
Placa de control, NAMUR				
	Descripción	Conexión neumática	N.º art.	Tipo
	Para fijar una válvula según VDI/VDE 3845 (NAMUR) mediante un tornillo hueco	G1/8	8131546	DADG-FM-VDE1G18

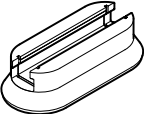
## Accesorios

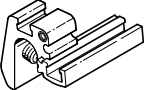
Placa de control, NAMUR				
	Descripción	Conexión neumática	N.º art.	Tipo
	Para fijar una válvula según VDI/VDE 3845 (NAMUR) mediante un tornillo hueco	G1/4	8131548	DADG-FM-VDE1G14


Sensor de proximidad para ranura en T, magnetorresistivo					
	Salida	Conexión eléctrica	Longitud del cable	N.º art.	Tipo
	PNP	Extremo abierto	5 m	★ 574336	SMT-8M-A-PS-24V-E-5,0-OE
		Conector M8, con codificación A	0,3 m	★ 574334	SMT-8M-A-PS-24V-E-0,3-M8D

Sensor de proximidad para ranura en T, resistente a la corrosión					
	Salida	Conexión eléctrica	Longitud del cable	N.º art.	Tipo
	PNP	Extremo abierto	5 m	574380	CRSMT-8M-PS-24V-K-5,0-OE-EX2

Sensor de proximidad para ranura en T, NAMUR					
	Salida	Conexión eléctrica	Longitud del cable	N.º art.	Tipo
	NAMUR	Extremo abierto	5 m	579071	SDBT-MS-20NL-ZN-E-5-LE-EX6
			10 m	579072	SDBT-MS-20NL-ZN-E-10-LE-EX6

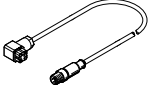
Kits de fijación para sensor de proximidad CRSMB				
	Descripción	Material del cuerpo	N.º art.	Tipo
	para Ø de émbolo 80 ... 320	Aluminio, anodizado, TPE-U (PU)	525565	CRSMB-8-32/100

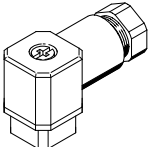
Kits de fijación para sensor de proximidad SMBZ				
	Descripción	Material del cuerpo	N.º art.	Tipo
	para Ø de émbolo 80, 100	Aleación forjada de aluminio anodizado	537806	SMBZ-8-32/100

Kits de fijación para sensor de proximidad DASP				
	Descripción	Material del cuerpo	N.º art.	Tipo
	para Ø de émbolo 125	Aleación forjada de aluminio anodizado	8127664	DASP-F10-125-A
	para Ø de émbolo 160		8144200	DASP-F10-160-A
	para Ø de émbolo 200	Aleación de aluminio forjado, Anodizado	1553813	DASP-M4-160-A
	para Ø de émbolo 250, 320		1456781	DASP-M4-250-A



## Accesorios

Cables de conexión			
	Descripción	N.º art.	Tipo
	entre la conexión de sensores y el sistema de medición de recorrido	549293	NEBC-P1W4-K-0.3-N-M12G5

Cajas tomacorriente			
	Descripción	N.º art.	Tipo
	para la conexión del sistema de medición de recorrido	194332	SD-4-WD-7