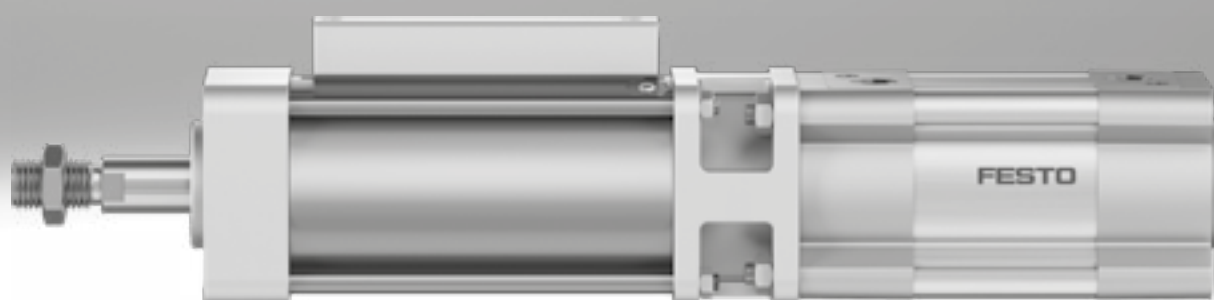


## Cilindro con freno de inmovilización DFCL/G

**FESTO**



## Características

### Información resumida

En términos generales, los frenos de inmovilización se utilizan para el frenado dinámico de un movimiento o para impedir un movimiento de arranque de barras cilíndricas desplazables longitudinalmente en cualquier posición. Los cilindros de doble efecto con freno de inmovilización DFCL/G puede frenar o fijar el vástago. Durante la

fijación, el vástago se retiene con tal exactitud que no se produce movimiento relativo alguno como consecuencia de la actuación de fuerzas externas. La retención puede producirse en cualquier posición de la carrera, tanto en las posiciones finales como en las posiciones intermedias. Esta función ofrece la seguridad necesaria

en caso de una caída de presión, aunque también puede aprovecharse para detener el vástago en posiciones intermedias para procedimientos operativos de un proceso.

- La fuerza de sujeción queda anulada cuando se presuriza el freno de inmovilización

- Fuerza de retención estática hasta 17000 N
- Los cilindros con freno de inmovilización se basan en la norma ISO 15552 (hasta ahora también VDMA 24562, ISO 6431, NF E49 003.1, UNI 10290)

### - Nota

Los cilindros con freno de inmovilización DFCL/G-...-S son un componente de seguridad a efectos de la Directiva de máquinas 2006/42/CE y han sido comprobados y están certificados según las normas aplicables. Más información en [www.festo.com/sp](http://www.festo.com/sp) → Certificados.

Los cilindros con freno de inmovilización DFCL/G-...-EX4-S son aptos para el uso en zonas con riesgo de explosión en el modo "retención estática".

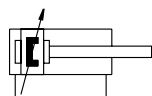
Funciones de seguridad posibles:

- Función de retención: retención del vástago mediante apriete con bloqueo de fricción
- Función de frenado de emergencia: detención del movimiento del vástago mediante apriete con bloqueo de fricción

Las funciones de seguridad se activan cuando se desconecta o cuando falla la alimentación de aire comprimido.

### Amortiguación

[PPV] Amortiguación neumática regulable en ambos lados



- El actuador está equipado con una amortiguación neumática de fin de recorrido que el operador puede ajustar para las máximas prestaciones conforme a la masa en movimiento y la velocidad.
- Muy alto rendimiento

### Protección contra la corrosión

[R3] Protección contra la corrosión elevada



- Protege el actuador contra la corrosión

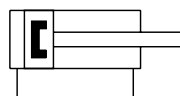
### Certificación

[S] Componente de seguridad

- Según la Directiva de máquinas 2006/42/CE

### Detección de posiciones

[A] Para sensor de proximidad



- Para la supervisión del estado de conmutación del freno de inmovilización

### Certificación UE

[EX4] II 2GD

- Categoría ATEX para gas II 2G
- Categoría ATEX para polvo II 2D
- Tipo de protección contra explosión de gas Ex h IICT4 Gb
- Tipo de protección contra explosión de polvo Ex h IICT120 °C Db
- Temperatura ambiente con peligro de explosión  $-20 \leq T_a \leq +60$

## Códigos del producto

001	Serie	
DFLC	Cilindro con freno de inmovilización	

002	Diámetro del émbolo	
40	40	
63	63	
100	100	

003	Carrera	
...	10 ... 2000	

004	Amortiguación	
PPV	Amortiguación neumática, regulable en ambos lados	

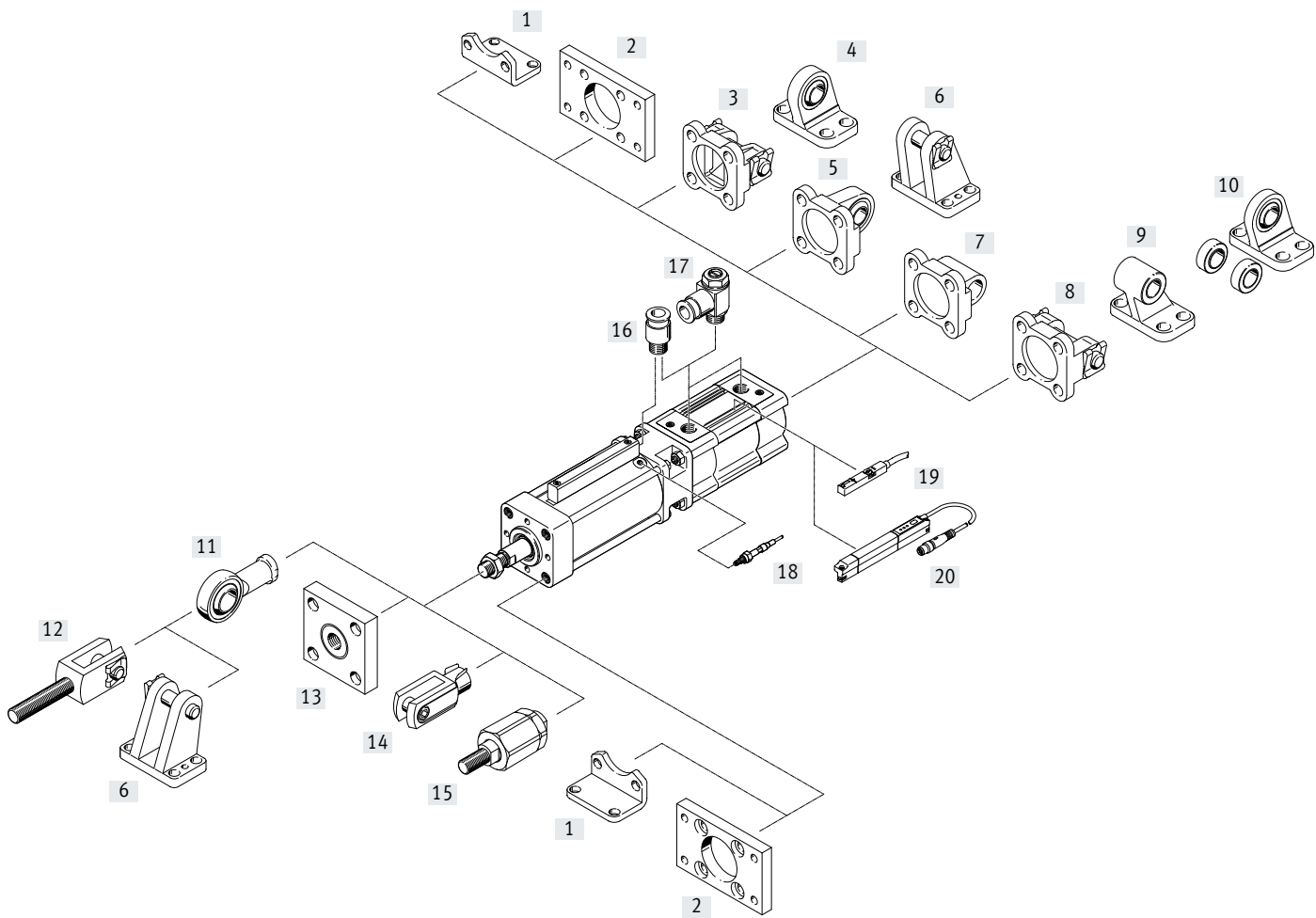
005	Detección de posiciones	
A	Para sensor de proximidad	

006	Protección contra la corrosión	
	Estándar	
R3	Alto nivel de protección contra la corrosión	

007	Certificación UE	
	Ninguno	
EX4	II 2GD	


008	Certificación	
S	Componente de seguridad conforme a la Directiva de máquinas 2006/42/CE	

Cuadro general de periféricos



## Cuadro general de periféricos

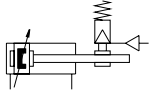
Accesorios		
Tipo/código del pedido	Descripción	→ Página/Internet
[1] Fijación por pies HNC/CRHNC	Para culata delantera o posterior	22
[2] Fijación por brida FNC/CRFNG	<ul style="list-style-type: none"> <li>• Para culata delantera o posterior</li> <li>• Apta para aplicaciones de parada de emergencia/frenado dinámico</li> </ul>	23
[3] Brida basculante SNC	Para culata posterior	25
[4] Caballete LSNG	Para soldar, con cojinete esférico	31
[5] Brida basculante SNCS/SNCS-...-R3	Con cojinete esférico para la culata posterior	26
[6] Caballete LBG/LBG-...-R3	–	31
[7] Brida basculante SNCL	Para culata posterior	27
[8] Brida basculante SNCB/SNCB-...-R3	Para culata posterior	28
[9] Caballete LNG/CRLNG	–	31
[10] Caballete LSN	Con cojinete esférico	31
[11] Cabeza de rótula SGS/CRSGS	Con cojinete esférico	32
[12] Horquilla SGA	Con rosca exterior	32
[13] Placa de acoplamiento KSG	Para compensar desviaciones radiales	32
[14] Horquilla SG/CRSG	Permite el movimiento giratorio del cilindro en un plano	32
[15] Rótula FK, CRFK	Para compensar desviaciones radiales y angulares	32
[16] Racor rápido roscado QS	Para la conexión de tubos flexibles con calibración del diámetro exterior	qs
[17] Válvula de estrangulación y antirretorno GRLA	Para la regulación de la velocidad	35
[18] Conjunto sensor DADG	<ul style="list-style-type: none"> <li>• Conjunto sensor inductivo para la detección del estado de la función de sujeción</li> <li>• No incluido en el suministro</li> </ul>	33
[19] Sensor de proximidad SMT-8M-A	<ul style="list-style-type: none"> <li>• Para detectar la posición del émbolo</li> <li>• No incluido en el suministro</li> </ul>	34
Sensor de proximidad SDBT-MS	<ul style="list-style-type: none"> <li>• Para detectar la posición del émbolo</li> <li>• No incluido en el suministro</li> </ul>	34
[20] Transmisor de posición SDAT-MHS	<ul style="list-style-type: none"> <li>• Detecta de manera continua la posición del émbolo</li> <li>• Dispone de una salida analógica</li> <li>• No incluido en el suministro</li> </ul>	35

 **Nota**

Para aplicaciones de parada de emergencia/frenado dinámico solo está permitida la fijación por brida FNC/CRFNG.  
Más accesorios para este tipo de aplicación bajo pedido.

## Hoja de datos

## Función



-  - Diámetro  
40 ... 100 mm
-  - Carrera  
10 ... 2000 mm



Especificaciones técnicas generales			
Diámetro del émbolo	40	63	100
Forma constructiva	Émbolo		
	Vástago		
	Camisa perfilada		
Variantes	Vástago simple		
Modo de operación	Doble efecto		
Conexión neumática			
Cilindro	G1/4	G3/8	G1/2
Freno de inmovilización	G1/8	G1/8	G3/8
Rosca del vástago	M12x1,25	M16x1,5	M20x1,5
Extremo del vástago	Rosca exterior		
Amortiguación	Amortiguación neumática regulable en ambos lados		
Longitud de amortiguación [mm]	19	22	31
Detección de posiciones	Para sensor de proximidad		
Tipo de fijación	Con rosca interior		
	Con accesorios		
Tipo de sujeción en sentido efectivo	En ambos lados		
	Sujeción mediante muelle, desbloqueo con aire comprimido		
Posición de montaje	Indistinta		

Condiciones de funcionamiento y del entorno			
Diámetro del émbolo	40	63	100
Cilindro			
Presión de funcionamiento [bar]	0,6 ... 8		
Freno de inmovilización			
Presión mín. de desbloqueo [bar]	3,8		
Presión de comprobación máx. admisible [bar]	8		
Medio de funcionamiento	Aire comprimido según ISO 8573-1:2010 [7:4:4]		
Nota sobre el medio de funcionamiento/de mando	No es posible el funcionamiento con presencia de aceite		
Temperatura ambiente <sup>1)</sup> [°C]	-20 ... +80		-10 ... +80
Clase de resistencia a la corrosión CRC <sup>2)</sup>			
[ ] Estándar	1		
[R3] Protección contra la corrosión elevada	3		

1) Observar las condiciones de funcionamiento de los sensores de proximidad.

2) Clase de resistencia a la corrosión CRC 1 según la norma de Festo FN 940070

Exposición a la corrosión baja. Aplicación en interiores secos o como protección para el almacenamiento y el transporte. También es válido para piezas situadas bajo cubiertas, en zonas internas no visibles o para piezas cubiertas en la aplicación concreta (p. ej., pasadores de accionamiento).

Clase de resistencia a la corrosión CRC 3 según la norma de Festo FN 940070

Exposición a la corrosión elevada. Exposición a la intemperie en condiciones corrosivas moderadas. Piezas exteriores visibles en contacto directo con atmósferas habituales en entornos industriales y con superficies de características preferentemente funcionales.

## Hoja de datos

Características de ingeniería de seguridad			
Diámetro del émbolo	40	63	100
Conforme a la norma	Este producto se basa en la norma ISO 15552 (hasta ahora también VDMA 24562, ISO 6431, NF E49 003.1, UNI 10290)		
Función de seguridad	Detención y parada de un movimiento		
Nivel de prestaciones (PL)	Parada, detención, bloqueo del movimiento / categoría 1, PL c		
Certificación	TÜV		
Organismo que expide el certificado	TÜV CA 697		
Marcado CE (véase la declaración de conformidad) <sup>1)</sup>	Según la Directiva de máquinas de la UE		
Marcado UKCA (véase la declaración de conformidad) <sup>1)</sup>	Según la normativa sobre maquinaria del Reino Unido		

1) Más información en [www.festo.com/catalogue/dfcl](http://www.festo.com/catalogue/dfcl) → Support/Downloads

ATEX			
Diámetro del émbolo	40	63	100
Categoría ATEX para gas	II 2G		
Tipo de protección contra explosión de gas	Ex h IIC T4 Gb		
Categoría ATEX para polvo	II 2D		
Tipo de protección contra explosión de polvo	Ex h IIIC T120 °C Db		
Temperatura ambiente con peligro de explosión [°C]	-20 ≤ Ta ≤ +60		

Pesos [g]			
Diámetro del émbolo	40	63	100
Peso básico con carrera de 0 mm	2930	6185	19120
Peso adicional por 10 mm de carrera	37	62	101
Masa móvil con carrera de 0 mm	502	955	1940
Peso adicional de la masa móvil por 10 mm de carrera	16	25	40

Fuerzas [N]			
Diámetro del émbolo	40	63	100
Fuerza teórica a 6 bar, avance	754	1870	4712
Fuerza teórica a 6 bar, retroceso	633	1682	4418
Fuerza de retención estática	1350	3300	8200

 Nota

La fuerza de retención indicada hace referencia a la carga estática. En caso de excederse el valor correspondiente, puede producirse un deslizamiento. Las fuerzas dinámicas que se producen durante el funcionamiento no deben superar la

fuerza de retención estática para evitar el deslizamiento. En estado operativo de bloqueo, el freno de inmovilización no tiene holguras si varían las cargas que actúan sobre el vástago.

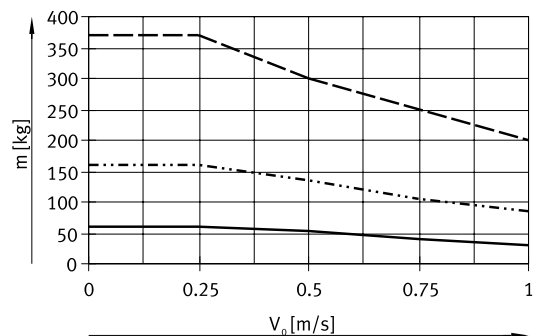
Las cargas transversales y los momentos de flexión del vástago pueden afectar al funcionamiento. (Asegúrese de que el vástago solo se carga en el sentido del movimiento).

## Control:

Únicamente deberá soltarse el freno de inmovilización si las fuerzas que actúan sobre el vástago se encuentran en equilibrio. De lo contrario, los movimientos bruscos del vástago pueden resultar peligrosos y causar accidentes. El bloqueo de la alimentación de aire comprimido en ambos lados (por ejemplo, mediante una válvula de 5/3 vías) no ofrece la seguridad necesaria.

Hoja de datos

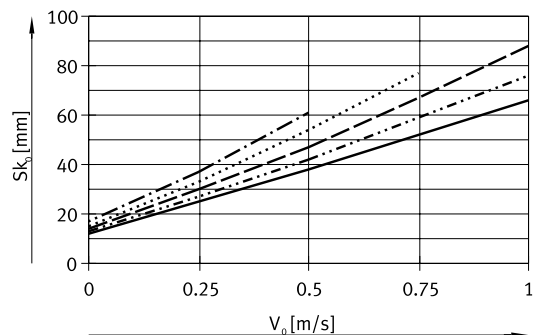
**Masa de carga m en función de la velocidad del émbolo v<sub>0</sub>**



- DFCL-100
- ..... DFCL-63
- DFCL-40

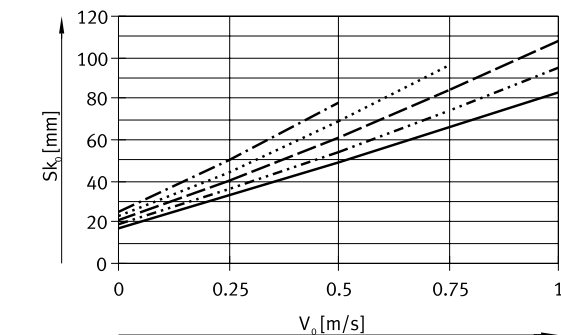
**Recorrido de parada s<sub>k0</sub> en función de la velocidad del émbolo v<sub>0</sub>**

**∅ 40**



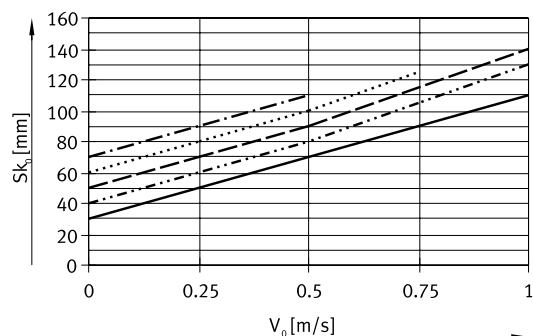
- 50 kg
- ..... 40 kg
- 30 kg
- ..... 20 kg
- 10 kg

**∅ 63**



- 125 kg
- ..... 100 kg
- 75 kg
- ..... 50 kg
- 25 kg

**∅ 100**



- 300 kg
- ..... 250 kg
- 200 kg
- ..... 150 kg
- 100 kg

**Nota**

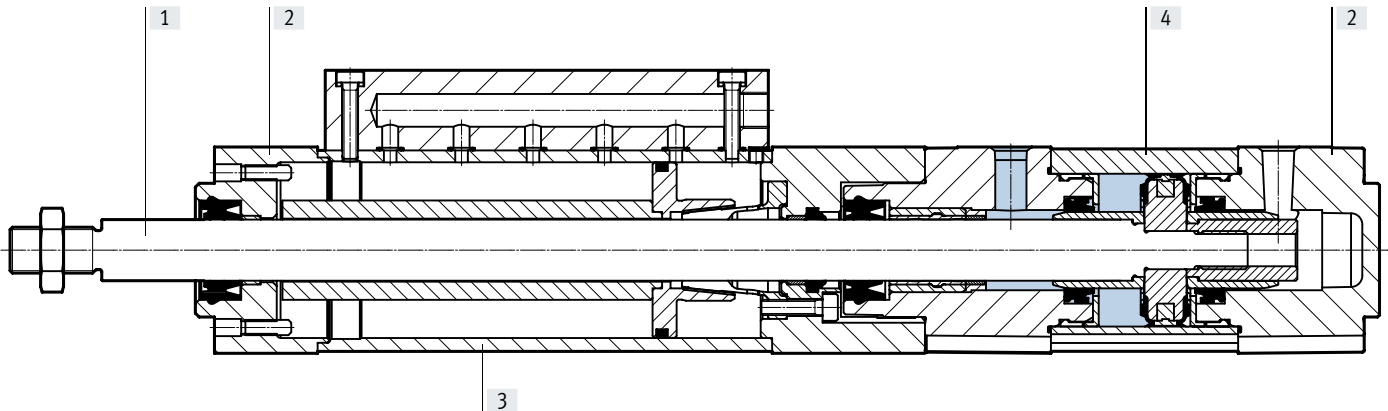
Todos los datos indicados en los diagramas sirven, exclusivamente, para la preselección para el diseño de la función de frenado de emergencia y deben comprobarse mediante cálculo y en la práctica antes de la puesta en funcionamiento. Más información en [www.festo.com/sp](http://www.festo.com/sp) → Documentación de usuario.



Hoja de datos

**Materiales**

Vista en sección



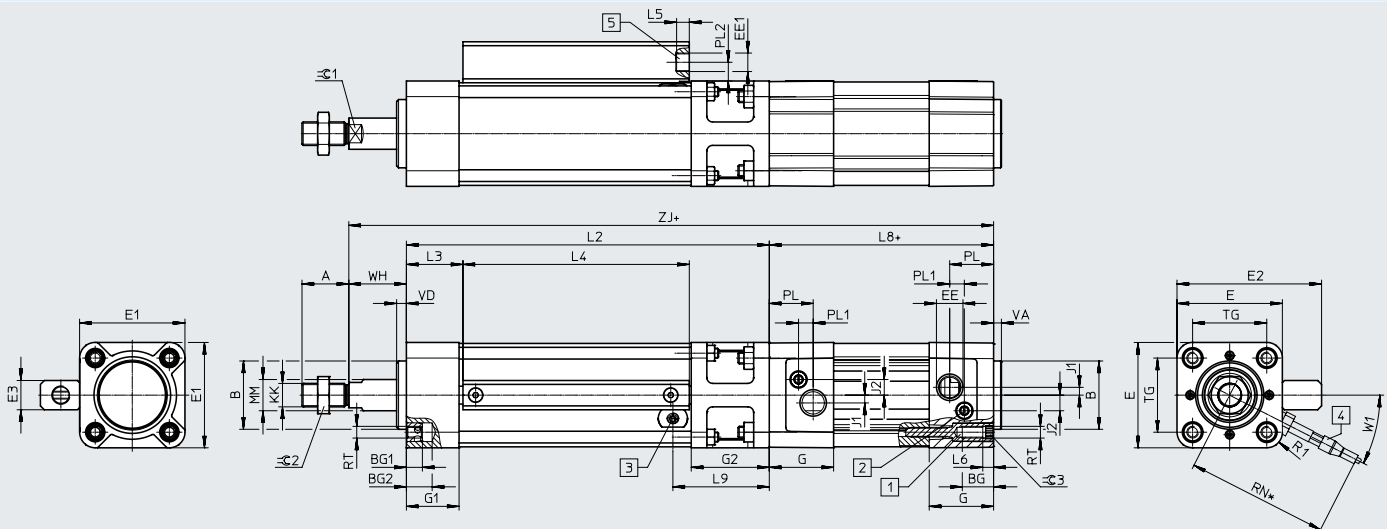
Cilindro con freno de inmovilización

[1]	Vástago	Acero, cromado duro
[2]	Tapa	Fundición inyectada de aluminio Aleación forjada de aluminio
[3]	Cuerpo	
	DFLC-...	Acero
	DFLC-...-R3	Acero inoxidable de alta aleación
[4]	Camisa del cilindro	
	DFLC-...	Aleación forjada de aluminio, superficie pulida y anodizada
	DFLC-...-R3	Acero inoxidable de alta aleación
-	Juntas	NBR TPE-U(PU)
	Conformidad PWIS	VDMA24364-B2-L
	Nota sobre los materiales	En conformidad con la Directiva 2002/95/CE (RoHS)

Hoja de datos

Dimensiones

Descarga de datos CAD → [www.festo.com](http://www.festo.com)



- [1] Tornillo Allen con rosca interior para elementos de fijación
  - [2] Tornillo de regulación de la amortiguación de fin de recorrido regulable
  - [3] Posición para sensor de proximidad (rosca M6x0,75)
  - [4] Conjunto sensor DADG-D-F8
  - [5] Conexión para liberar la función de sujeción
- + = añadir carrera  
\* = espacio de montaje para conjunto sensor DADG-D-F8

## Hoja de datos

∅	A	B ∅ d11	BG mín.	BG1	BG2	E	E1	E2	E3	EE
[mm]	-0,5					±0,8	+0,5	±1		
40	24	35	16	8	13,2	54	54	74,1	15	G1/4
63	32	45	16	9	14,8	78	75	98,1	15	G3/8
100	40	55	17	10	14,8	124	110	152,1	22	G1/2

∅	EE1	G	G1	G2	J1	J2	KK	L2	L3	L4
[mm]								±1		
40	G1/8	33	27	40	4	8	M12x1,25	186	29	116
63	G1/8	40,5	30	44	6,25	12,75	M16x1,5	210	38,4	122,5
100	G3/8	48	35	54	10	13,5	M20x1,5	255	47,1	148,5

∅	L5	L6	L8+	L9	MM ∅	PL	PL1	PL2	R1	RN
[mm]			±0,4							
40	6,5	5,5	105	49,4	16	22,5	7,5	9,6	R8	98
63	6,5	6	121	53,6	20	27,5	9	9,6	R10	100
100	8	-	138	65,3	25	31,5	7,5	13,6	R15	120

∅	RT	TG	VA	VD	W1	WH	Z]+	≡C1	≡C2	≡C3
[mm]		±0,3	-0,2	±0,2		+3,2/-1	+2,6/-0,4			
40	M6	38	4	5	27°	28,7	319,7	13	19	6
63	M8	56,5	4	5	20°	35,9	366,9	17	24	8
100	M10	89	4	5	20°	49,3	442,3	22	30	6

## Referencias de pedido: producto modular

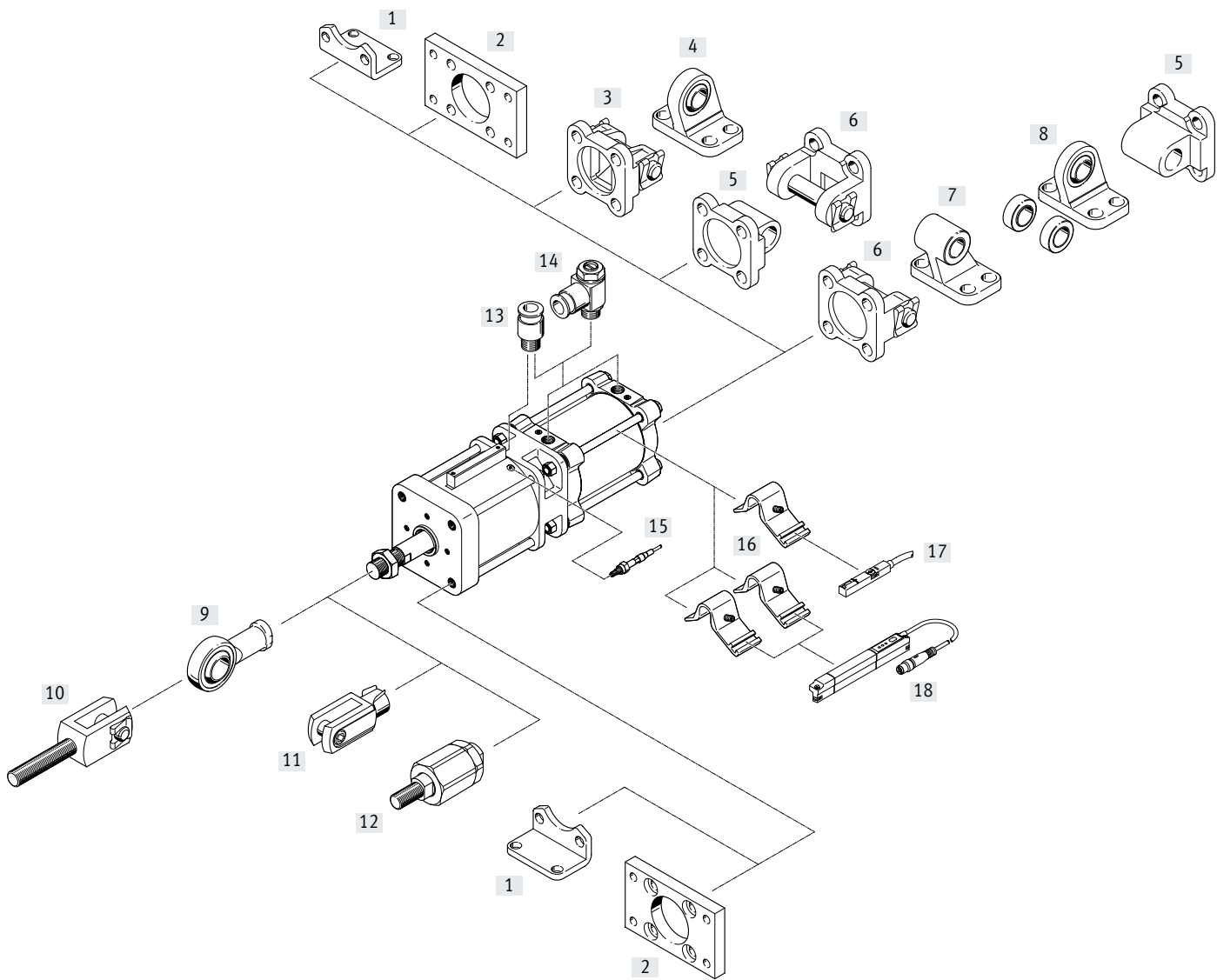
Tabla de pedidos						
Tamaño	40	63	100	Condiciones	Código	Introducir código
Referencia básica	8073331	8073332	8073333			
Función	Cilindro con freno de inmovilización, de doble efecto				DFLC	DFLC
Diámetro del émbolo [mm]	40	63	100		-...	
Carrera [mm]	10 ... 2000				-...	
Amortiguación	Amortiguación neumática regulable en ambos lados				-PPV	-PPV
Detección de posiciones	Para sensor de proximidad				A	A
Protección contra la corrosión	Estándar					
	Protección contra la corrosión elevada				-R3	
Certificación UE	Ninguna					
	II 2GD				-EX4	
Certificación	Componente de seguridad conforme a la Directiva de máquinas 2006/42/CE				-S	-S

## Códigos del producto

001	Serie	
<b>DFLG</b>	Cilindro con freno de inmovilización	
002	Diámetro del émbolo	
<b>160</b>	160	
003	Carrera	
...	10 ... 2000	
004	Amortiguación	
<b>PPV</b>	Amortiguación neumática, regulable en ambos lados	


005	Detección de posiciones	
<b>A</b>	Para sensor de proximidad	
006	Protección contra la corrosión	
	Estándar	
<b>R3</b>	Alto nivel de protección contra la corrosión	
007	Certificación UE	
	Ninguno	
<b>EX4</b>	II 2GD	
008	Certificación	
<b>S</b>	Componente de seguridad conforme a la Directiva de máquinas 2006/42/CE	

Cuadro general de periféricos



## Cuadro general de periféricos

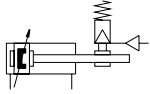
Accesorios			
	Tipo/código del pedido	Descripción	→ Página/Internet
[1]	Fijación por pies HNG	Para culata delantera y posterior, corresponde a MS1 según ISO 15552	22
[2]	Fijación por brida FNG	<ul style="list-style-type: none"> <li>Para culata delantera o posterior, corresponde a MF1/MF2 según ISO 15552</li> <li>Apta para aplicaciones de parada de emergencia/frenado dinámico</li> </ul>	24
[3]	Brida basculante SNG	Para culata posterior	29
[4]	Caballote LSNG	Con cojinete esférico	31
[5]	Brida basculante SNGL	Para culata posterior, corresponde a MP2 según ISO 15552	29
[6]	Brida basculante SNGB	Para culata posterior, corresponde a MP2 según ISO 15552	30
[7]	Caballote LN	Para brida basculante SNGB	31
[8]	Caballote LSN	Con cojinete esférico	31
[9]	Cabeza de rótula SGS	Con cojinete esférico	32
[10]	Horquilla SGA	En combinación con la cabeza de rótula SGS, apta para la unión esférica de cilindros	32
[11]	Horquilla SG	Permite el movimiento giratorio del cilindro en un plano	32
[12]	Rótula FK	Para compensar desviaciones radiales y angulares	32
[13]	Racor rápido roscado QS	Para la conexión de tubos flexibles con calibración del diámetro exterior	qs
[14]	Válvula de estrangulación y antirretorno GRLA	Para la regulación de la velocidad	35
[15]	Conjunto sensor DADG	<ul style="list-style-type: none"> <li>Conjunto sensor inductivo para la detección del estado de la función de sujeción</li> <li>No incluido en el suministro</li> </ul>	33
[16]	Fijación para sensor DASP	Para sensores de proximidad SME-8M-A y transmisores de posición SDAT-MHS	33
[17]	Sensor de proximidad SMT-8M-A	<ul style="list-style-type: none"> <li>Para detectar la posición del émbolo</li> <li>Permite su integración en la camisa perfilada del cilindro</li> <li>No incluido en el suministro</li> </ul>	34
	Sensor de proximidad SDBT-MS	<ul style="list-style-type: none"> <li>Para detectar la posición del émbolo</li> <li>Permite su integración en la camisa perfilada del cilindro</li> <li>No incluido en el suministro</li> </ul>	34
[18]	Transmisor de posición SDAT-MHS	<ul style="list-style-type: none"> <li>Detecta de manera continua la posición del émbolo</li> <li>Dispone de una salida analógica</li> <li>Puede integrarse en la camisa perfilada del cilindro</li> <li>Para el montaje se necesitan dos fijaciones para sensor DASP</li> <li>No incluido en el suministro</li> </ul>	35

 **Nota**

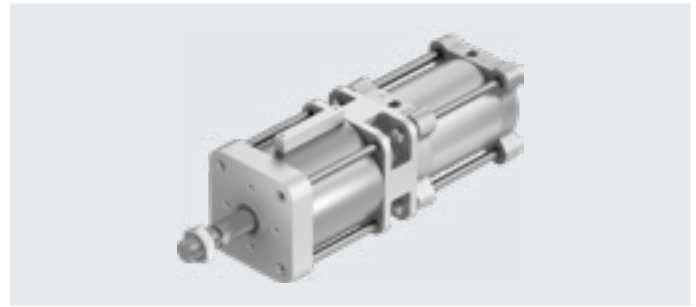
Para aplicaciones de parada de emergencia/frenado dinámico solo está permitida la fijación por brida FNG.  
Más accesorios para este tipo de aplicación bajo pedido.

## Hoja de datos

## Función



-  - Diámetro  
160 mm
-  - Carrera  
10 ... 2000 mm



Especificaciones técnicas generales	
Diámetro del émbolo	160
Forma constructiva	Émbolo
	Vástago
	Camisa perfilada
Variantes	Vástago simple
Modo de operación	Doble efecto
Conexión neumática	
Cilindro	G3/4
Freno de inmovilización	G3/8
Rosca del vástago	M36x2
Extremo del vástago	Rosca exterior
Amortiguación	Amortiguación neumática regulable en ambos lados
Longitud de amortiguación [mm]	48
Detección de posiciones	Para sensor de proximidad
Tipo de fijación	Con rosca interior
	Con accesorios
Tipo de sujeción en sentido efectivo	En ambos lados
	Sujeción mediante muelle, desbloqueo con aire comprimido
Posición de montaje	Indistinta

Condiciones de funcionamiento y del entorno	
Diámetro del émbolo	160
Cilindro	
Presión de funcionamiento [bar]	0,6 ... 8
Freno de inmovilización	
Presión mín. de desbloqueo [bar]	3,8
Presión de comprobación máx. admisible [bar]	8
Medio de funcionamiento	Aire comprimido según ISO 8573-1:2010 [7:4:4]
Nota sobre el medio de funcionamiento/de mando	No es posible el funcionamiento con presencia de aceite
Temperatura ambiente <sup>1)</sup> [°C]	-20 ... +80
Clase de resistencia a la corrosión CRC <sup>2)</sup>	
[ ] Estándar	1
[R3] Protección contra la corrosión elevada	3

1) Observar las condiciones de funcionamiento de los sensores de proximidad.

2) Clase de resistencia a la corrosión CRC 1 según la norma de Festo FN 940070

Exposición a la corrosión baja. Aplicación en interiores secos o como protección para el almacenamiento y el transporte. También es válido para piezas situadas bajo cubiertas, en zonas internas no visibles o para piezas cubiertas en la aplicación concreta (p. ej., pasadores de accionamiento).

Clase de resistencia a la corrosión CRC 3 según la norma de Festo FN 940070

Exposición a la corrosión elevada. Exposición a la intemperie en condiciones corrosivas moderadas. Piezas exteriores visibles en contacto directo con atmósferas habituales en entornos industriales y con superficies de características preferentemente funcionales.



## Hoja de datos

Características de ingeniería de seguridad	
Diámetro del émbolo	160
Conforme a la norma	Este producto se basa en la norma ISO 15552 (hasta ahora también VDMA 24562, ISO 6431, NF E49 003.1, UNI 10290)
Función de seguridad	Detención y parada de un movimiento
Nivel de prestaciones (PL)	Parada, detención, bloqueo del movimiento / categoría 1, PL c
Certificación	TÜV
Organismo que expide el certificado	TÜV CA 697
Marcado CE (véase la declaración de conformidad) <sup>1)</sup>	Según la Directiva de máquinas de la UE
Marcado UKCA (véase la declaración de conformidad) <sup>1)</sup>	Según la normativa sobre maquinaria del Reino Unido

1) Más información en [www.festo.com/catalogue/dfhg](http://www.festo.com/catalogue/dfhg) → Support/Downloads

ATEX	
Diámetro del émbolo	160
Categoría ATEX para gas	II 2G
Tipo de protección contra explosión de gas	Ex h IIC T4 Gb
Categoría ATEX para polvo	II 2D
Tipo de protección contra explosión de polvo	Ex h IIIC T120 °C Db
Temperatura ambiente con peligro de explosión [°C]	-20 ≤ Ta ≤ +60

Pesos [g]	
Diámetro del émbolo	160
Peso básico con carrera de 0 mm	49660
Peso adicional por 10 mm de carrera	208
Masa móvil con carrera de 0 mm	7085
Peso adicional de la masa móvil por 10 mm de carrera	97

Fuerzas [N]	
Diámetro del émbolo	160
Fuerza teórica a 6 bar, avance	12064
Fuerza teórica a 6 bar, retroceso	11310
Fuerza de retención estática	17000

 Nota

La fuerza de retención indicada hace referencia a la carga estática. En caso de excederse el valor correspondiente, puede producirse un deslizamiento. Las fuerzas dinámicas que se producen durante el funcionamiento no deben superar la

fuerza de retención estática para evitar el deslizamiento. En estado operativo de bloqueo, el freno de inmovilización no tiene holguras si varían las cargas que actúan sobre el vástago.

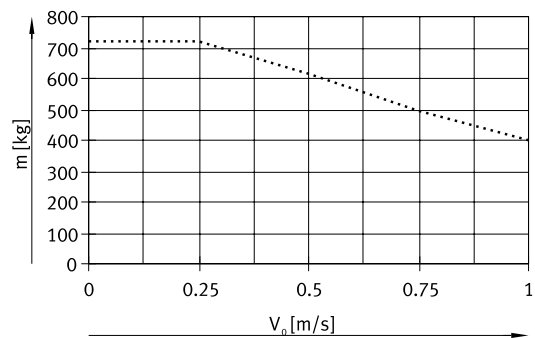
Las cargas transversales y los momentos de flexión del vástago pueden afectar al funcionamiento. (Asegúrese de que el vástago solo se carga en el sentido del movimiento).

## Control:

Únicamente deberá soltarse el freno de inmovilización si las fuerzas que actúan sobre el vástago se encuentran en equilibrio. De lo contrario, los movimientos bruscos del vástago pueden resultar peligrosos y causar accidentes. El bloqueo de la alimentación de aire comprimido en ambos lados (por ejemplo, mediante una válvula de 5/3 vías) no ofrece la seguridad necesaria.

Hoja de datos

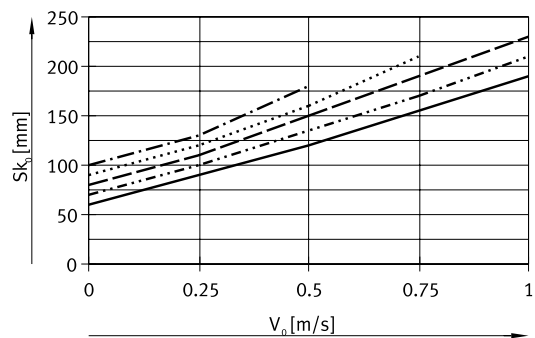
**Masa de carga  $m$  en función de la velocidad del émbolo  $v_0$**



..... DFLG-160

**Recorrido de parada  $s_{k_0}$  en función de la velocidad del émbolo  $v_0$**

∅ 160



- 700 kg
- ..... 600 kg
- 500 kg
- 400 kg
- 300 kg

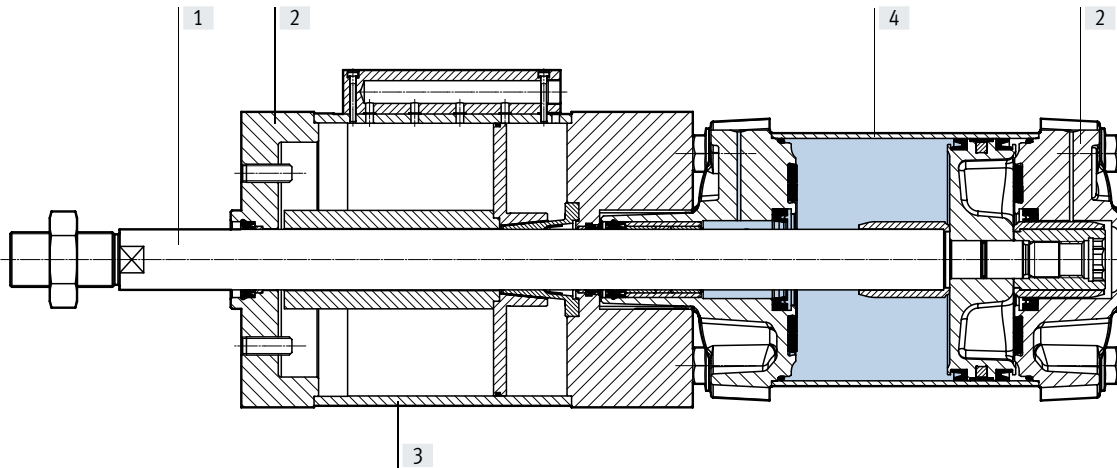
**Nota**

Todos los datos indicados en los diagramas sirven, exclusivamente, para la preselección para el diseño de la función de frenado de emergencia y deben comprobarse mediante cálculo y en la práctica antes de la puesta en funcionamiento. Más información en [www.festo.com/sp](http://www.festo.com/sp) → Documentación de usuario.

Hoja de datos

**Materiales**

Vista en sección



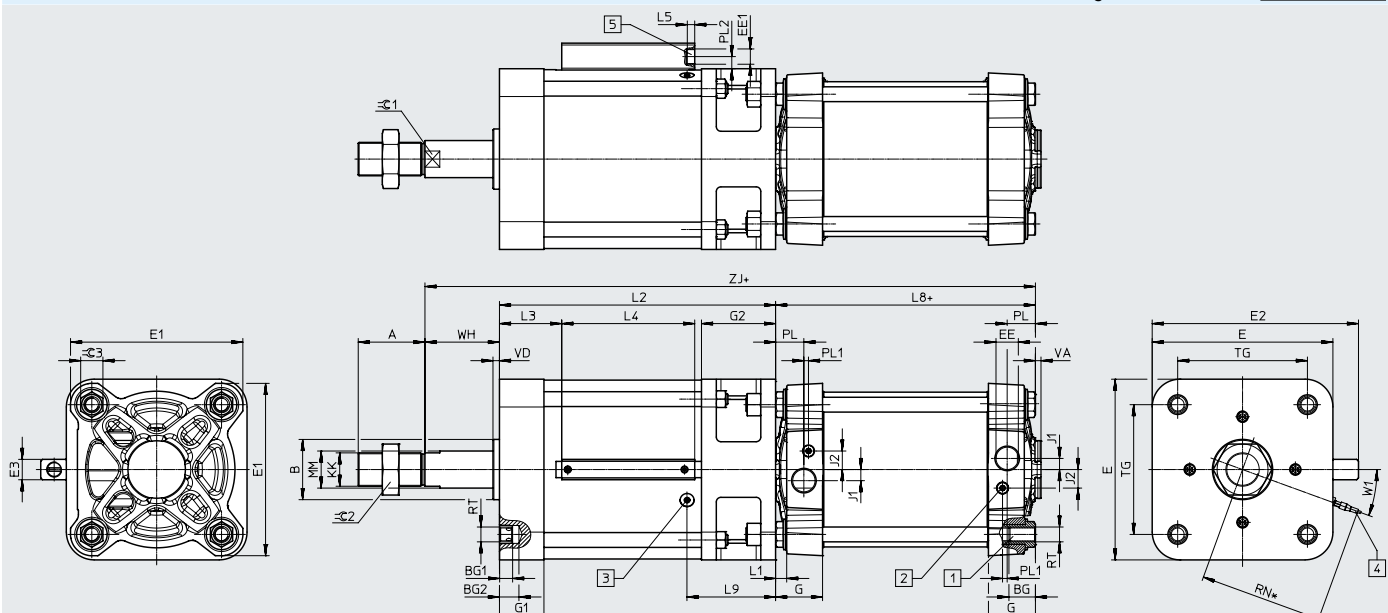
Cilindro con freno de inmovilización

[1]	Vástago	Acero, cromado duro
[2]	Tapa	Fundición inyectada de aluminio Aleación forjada de aluminio
[3]	Cuerpo	DFLG-... Acero DFLG-...-R3 Acero inoxidable de alta aleación
[4]	Camisa del cilindro	DFLG-... Aleación forjada de aluminio, superficie pulida y anodizada DFLG-...-R3 Acero inoxidable de alta aleación
-	Juntas	NBR TPE-U(PU)
	Conformidad PWIS	VDMA24364-B2-L
	Nota sobre los materiales	En conformidad con la Directiva 2002/95/CE (RoHS)

Hoja de datos

Dimensiones

Descarga de datos CAD → [www.festo.com](http://www.festo.com)



- [1] Tornillo Allen con rosca interior para elementos de fijación
  - [2] Tornillo de regulación de la amortiguación de fin de recorrido regulable
  - [3] Posición para sensor de proximidad (rosca M6x0,75)
  - [4] Conjunto sensor DADG-D-F8
  - [5] Conexión para liberar la función de sujeción
- + = añadir carrera  
\* = espacio de montaje para conjunto sensor DADG-D-F8

$\varnothing$	A	B	BG	BG1	BG2	E	E1	E2	E3	EE
[mm]	-0,5	$\varnothing$ d11	mín.			$\pm 0,8$	$\pm 0,9$	$\pm 1$		
160	72	65	24	14	21	195	186	222,6	22	G3/4
$\varnothing$	EE1	G	G1	G2	J1	J2	KK	L1	L2	L3
[mm]									$\pm 1$	
160	G3/8	50,7	48	80	12	20	M36x2	12	298	67,2
$\varnothing$	L4	L5	L8+	L9	MM	PL	PL1	PL2	R	RN
[mm]			$\pm 1$		$\varnothing$					
160	143,5	8	180	95,5	40	31	5	13,1	R30	155
$\varnothing$	RT	TG	VA	VD	W1	WH	ZJ+	$\approx \varnothing 1$	$\approx \varnothing 2$	$\approx \varnothing 3$
[mm]		$\pm 1,1$	-1	$\pm 0,2$		$+2,3/-2,3$	$+2,3/-2,3$			
160	M16	140	6	7	20°	80	558	36	55	24

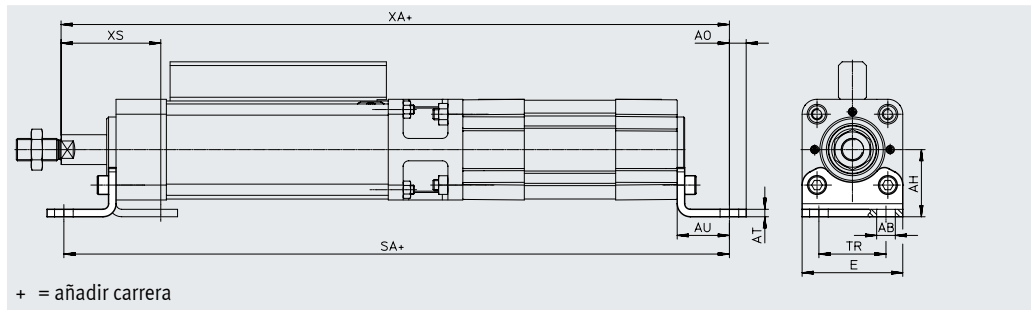
## Referencias de pedido: producto modular

Tabla de pedidos		Condiciones	Código	Introducir código
Tamaño	160			
Referencia básica	8073334			
Función	Cilindro con freno de inmovilización, de doble efecto		<b>DFLG</b>	DFLG
Diámetro del émbolo [mm]	160		<b>-160</b>	-160
Carrera [mm]	10 ... 2000		<b>-...</b>	
Amortiguación	Amortiguación neumática regulable en ambos lados		<b>-PPV</b>	-PPV
Detección de posiciones	Para sensor de proximidad		<b>A</b>	A
Protección contra la corrosión	Estándar			
	Protección contra la corrosión elevada		<b>-R3</b>	
Certificación UE	Ninguna			
	II 2GD		<b>-EX4</b>	
Certificación	Componente de seguridad conforme a la Directiva de máquinas 2006/42/CE		<b>-S</b>	-S

Accesorios

**Fijación por pies HNC/CRHNC**  
Para DFCL

Materiales:  
HNC: acero galvanizado  
CRHNC: acero de alta aleación  
Sin cobre ni PTFE



**Dimensiones y referencias de pedido**

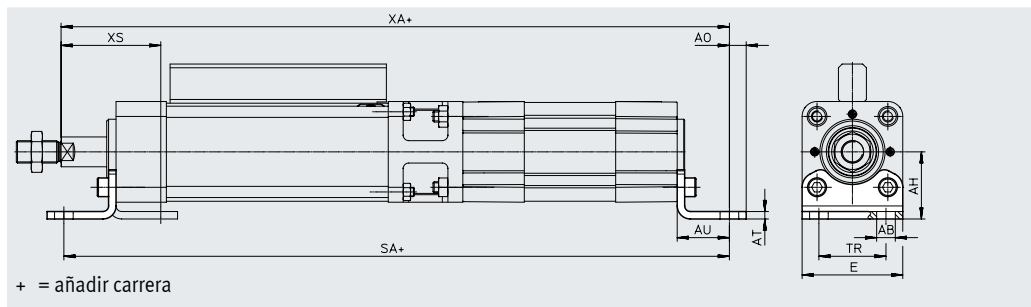
Para diámetro	AB ∅	AH	AO	AT	AU	E	SA	TR	XA	XS
[mm]										
40	10	36	9	4	28	54	347	36	347,7	56,7
63	10	50	12,5	5	32	75	395	50	398,9	67,9
100	14,5	71	17,5	6	41	110	475	75	483,3	90,3

Para diámetro [mm]	Tipo básico				Resistente a la corrosión			
	CRC <sup>1)</sup>	Peso [g]	N.º art.	Código del producto <sup>2)</sup>	CRC <sup>1)</sup>	Peso [g]	N.º art.	Código del producto <sup>2)</sup>
40	2	193	174370	HNC-40	4	188	176938	CRHNC-40
63	2	436	174372	HNC-63	4	424	176940	CRHNC-63
100	2	1009	174374	HNC-100	4	990	176942	CRHNC-100

- Clase de resistencia a la corrosión CRC 2 según la norma de Festo FN 940070  
Exposición moderada a la corrosión. Aplicación en interiores en los que puede producirse condensación. Piezas exteriores visibles cuya superficie debe cumplir requisitos esencialmente decorativos y que están en contacto directo con las atmósferas habituales en entornos industriales.  
Clase de resistencia a la corrosión CRC 4 según la norma de Festo FN 940070  
Exposición a la corrosión especialmente elevada. Exposición a la intemperie en condiciones muy corrosivas. Piezas expuestas a sustancias agresivas, por ejemplo, en la industria alimentaria o química. En caso necesario, estas aplicaciones deben asegurarse mediante pruebas especiales (→ también FN 940082).
- Apto para zonas ATEX

**Fijación por pies HNG**  
Para DFLG

Materiales:  
Acero galvanizado  
Sin cobre ni PTFE



**Dimensiones y referencias de pedido**

Para diámetro	AB ∅	AH	AO	AT	AU	E	SA	TR	XA	XS	CRC <sup>1)</sup>	Peso [g]	N.º art.	Código del producto <sup>2)</sup>
[mm]														
160	18,5	115	20	10	60	169	598	115	618	140	2	3931	34476	HNG-160

- Clase de resistencia a la corrosión CRC 2 según la norma de Festo FN 940070  
Exposición moderada a la corrosión. Aplicación en interiores en los que puede producirse condensación. Piezas exteriores visibles cuya superficie debe cumplir requisitos esencialmente decorativos y que están en contacto directo con las atmósferas habituales en entornos industriales.
- Apto para zonas ATEX

**Accesorios**

**Fijación por brida FNC/CRFNG**

Para DFLL

Apta para aplicaciones de parada de emergencia/frenado dinámico

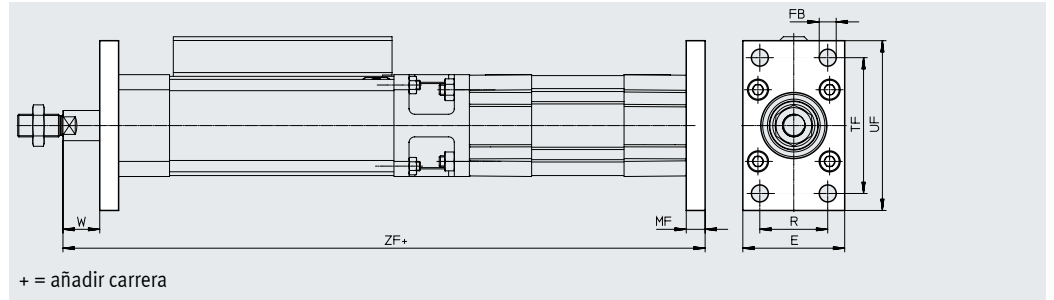
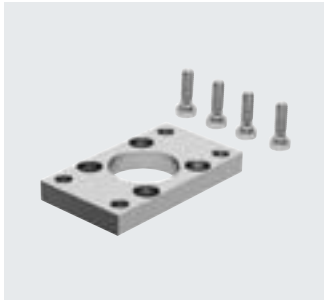
Materiales:

FNC: acero galvanizado

CRFNG: acero de alta aleación

Sin cobre ni PTFE

En conformidad con la Directiva 2002/95/CE (RoHS)



+ = añadir carrera

**Dimensiones y referencias de pedido**

Para diámetro	E	FB ∅ H13	MF	R	TF	UF	W	ZF
[mm]								
40	54	9	10	36	72	90	18,7	329,7
63	75	9	12	50	100	120	23,9	378,9
100	110	14	16	75	150	175	33,3	458,3

Para diámetro	Tipo básico				Resistente a la corrosión			
	CRC <sup>1)</sup>	Peso [g]	N.º art.	Código del producto <sup>2)</sup>	CRC <sup>1)</sup>	Peso [g]	N.º art.	Código del producto <sup>2)</sup>
40	1	291	174377	FNC-40	4	291	161847	CRFNG-40
63	1	679	174379	FNC-63	4	680	161849	CRFNG-63
100	1	2041	174381	FNC-100	4	2054	161851	CRFNG-100

- 1) Clase de resistencia a la corrosión CRC 1 según la norma de Festo FN 940070  
Exposición a la corrosión baja. Aplicación en interiores secos o como protección para el almacenamiento y el transporte. También es válido para piezas situadas bajo cubiertas, en zonas internas no visibles o para piezas cubiertas en la aplicación concreta (p. ej., pasadores de accionamiento).  
Clase de resistencia a la corrosión CRC 4 según la norma de Festo FN 940070  
Exposición a la corrosión especialmente elevada. Exposición a la intemperie en condiciones muy corrosivas. Piezas expuestas a sustancias agresivas, por ejemplo, en la industria alimentaria o química. En caso necesario, estas aplicaciones deben asegurarse mediante pruebas especiales (→ también FN 940082).
- 2) Apto para zonas ATEX

Accesorios

Fijación por brida FNG

Para DFLG

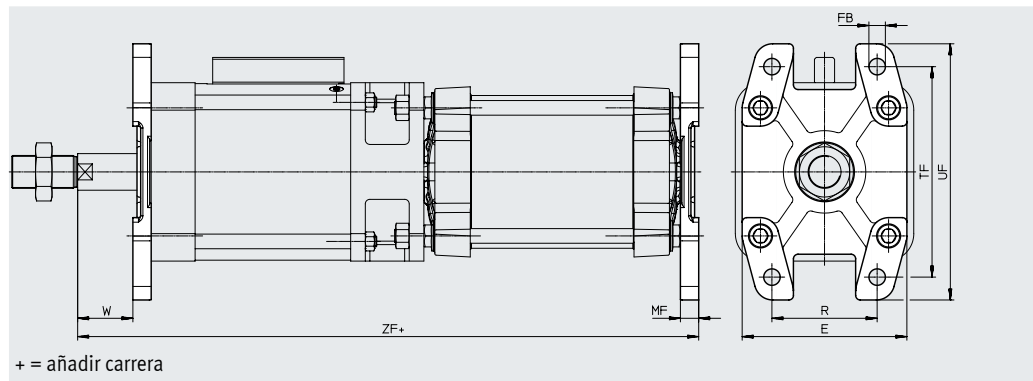
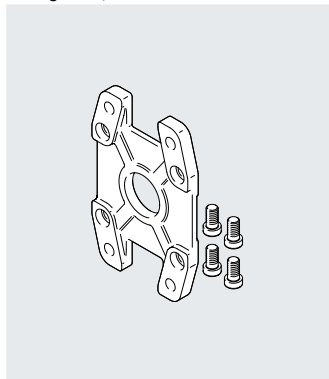
Apta para aplicaciones de parada de emergencia/frenado dinámico

Materiales:

Fundición nodular de grafito pintado

Sin cobre ni PTFE

En conformidad con la Directiva 2002/95/CE (RoHS)



Dimensiones y referencias de pedido

Para diámetro [mm]	E	FB ∅ H13	MF	R	TF	UF	W	ZF	CRC <sup>1)</sup>	Peso [g]	N.º art.	Código del producto <sup>2)</sup>
160	180	18	20	115	230	280	60	578	1	3550	34478	FNG-160

1) Clase de resistencia a la corrosión CRC 1 según la norma de Festo FN 940070

Exposición a la corrosión baja. Aplicación en interiores secos o como protección para el almacenamiento y el transporte. También es válido para piezas situadas bajo cubiertas, en zonas internas no visibles o para piezas cubiertas en la aplicación concreta (p. ej., pasadores de accionamiento).

2) Apto para zonas ATEX



**Accesorios**

**Brida basculante SNC**

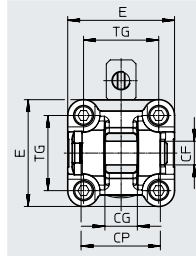
Para DFCL

Materiales:

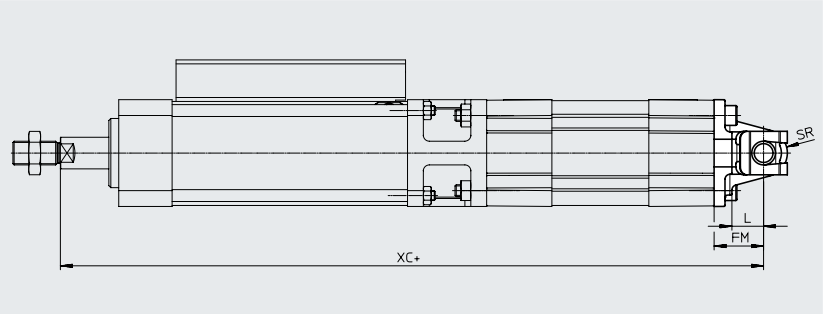
Fundición inyectada de aluminio

Sin cobre ni PTFE

En conformidad con la Directiva 2002/95/CE (RoHS)



+ = añadir carrera



**Dimensiones y referencias de pedido**

Para diámetro	CF ∅	CG	CP	E	FM	L	SR
[mm]	E7/h9	H14	h14		±0,2		
40	12	16	40	54 <sub>-0,5</sub>	25	16	12
63	16	21	51	75 <sub>-0,6</sub>	32	21	16
100	20	25	75	110 <sub>+0,3/-0,8</sub>	41	27	20

Para diámetro	TG	XC	CRC <sup>1)</sup>	Peso	N.º art.	Código del producto <sup>2)</sup>
[mm]				[g]		
40	38	344,7	1	140	<b>174384</b>	<b>SNC-40</b>
63	56,5	398,9	1	331	<b>174386</b>	<b>SNC-63</b>
100	89	483,3	1	865	<b>174388</b>	<b>SNC-100</b>

1) Clase de resistencia a la corrosión CRC 1 según la norma de Festo FN 940070

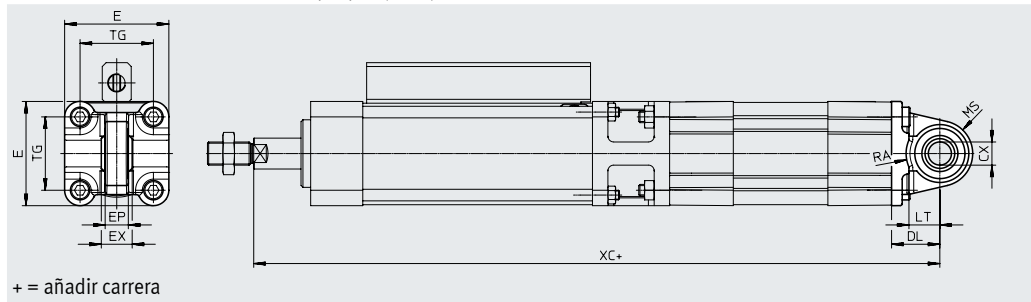
Exposición a la corrosión baja. Aplicación en interiores secos o como protección para el almacenamiento y el transporte. También es válido para piezas situadas bajo cubiertas, en zonas internas no visibles o para piezas cubiertas en la aplicación concreta (p. ej., pasadores de accionamiento).

2) Apto para zonas ATEX

Accesorios

**Brida basculante**  
**SNCS/SNCS-...-R3**  
 Para DFCL

**Materiales:**  
 SNCS 40: fundición inyectada de aluminio  
 SNCS 63 ... 100:  
 aleación forjada de aluminio  
 SNCS-...-R3 100:  
 aleación forjada de aluminio con capa protectora  
 En conformidad con la Directiva 2002/95/CE (RoHS)



+ = añadir carrera

**Dimensiones y referencias de pedido**

Para diámetro [mm]	CX		DL ±0,2	E		EP ±0,2
	[CRSNCS]	[SNCS-...-R3]		[CRSNCS]	[SNCS-...-R3]	
40	12 <sub>+0,015</sub>	12 <sub>+0,018/-0,04</sub>	25	54 <sub>-0,5</sub>	54 <sub>-0,5</sub>	12
63	16 <sub>+0,015</sub>	16 <sub>+0,018/-0,14</sub>	32	74,5 <sub>±0,5</sub>	75 <sub>-0,6</sub>	15
100	20 <sub>+0,018</sub>	20 <sub>+0,021/-0,04</sub>	41	109 <sub>-1/-0,7</sub>	109 <sub>+1/-0,7</sub>	18

**Dimensiones y referencias de pedido**

Para diámetro [mm]	EX	LT	MS		RA		TG	XC
			[CRSNCS]	[SNCS-...-R3]	[CRSNCS]	[SNCS-...-R3]		
40	16	16	17 <sub>+0,5</sub>	17 <sub>+0,5</sub>	17,5	17,5	38	344,7
63	21	21	23 <sub>-0,5</sub>	22 <sub>+0,5</sub>	23	23	56,5	398,9
100	25	27	30 <sub>+0,5</sub>	30 <sub>+0,5</sub>	95	100	89	483,3

Para diámetro [mm]	Tipo básico				Alta protección contra la corrosión			
	CRC <sup>1)</sup>	Peso [g]	N.º art.	Código del producto	CRC <sup>1)</sup>	Peso [g]	N.º art.	Código del producto
40	1	122	174398	SNCS-40	4	239	2895921	CRSNCS-40
63	2	281	174400	SNCS-63	4	576	2895923	CRSNCS-63
100	2	683	174402	SNCS-100	3	684	2895925	SNCS-100-R3

1) Clase de resistencia a la corrosión CRC 1 según la norma de Festo FN 940070  
 Exposición a la corrosión baja. Aplicación en interiores secos o como protección para el almacenamiento y el transporte. También es válido para piezas situadas bajo cubiertas, en zonas internas no visibles o para piezas cubiertas en la aplicación concreta (p. ej., pasadores de accionamiento).  
 Clase de resistencia a la corrosión CRC 2 según la norma de Festo FN 940070  
 Exposición moderada a la corrosión. Aplicación en interiores en los que puede producirse condensación. Piezas exteriores visibles cuya superficie debe cumplir requisitos esencialmente decorativos y que están en contacto directo con las atmósferas habituales en entornos industriales.  
 Clase de resistencia a la corrosión CRC 3 según la norma de Festo FN 940070  
 Exposición a la corrosión elevada. Exposición a la intemperie en condiciones corrosivas moderadas. Piezas exteriores visibles en contacto directo con atmósferas habituales en entornos industriales y con superficies de características preferentemente funcionales.  
 Clase de resistencia a la corrosión CRC 4 según la norma de Festo FN 940070  
 Exposición a la corrosión especialmente elevada. Exposición a la intemperie en condiciones muy corrosivas. Piezas expuestas a sustancias agresivas, por ejemplo, en la industria alimentaria o química. En caso necesario, estas aplicaciones deben asegurarse mediante pruebas especiales (→ también FN 940082).

**Accesorios**

**Brida basculante SNCL**

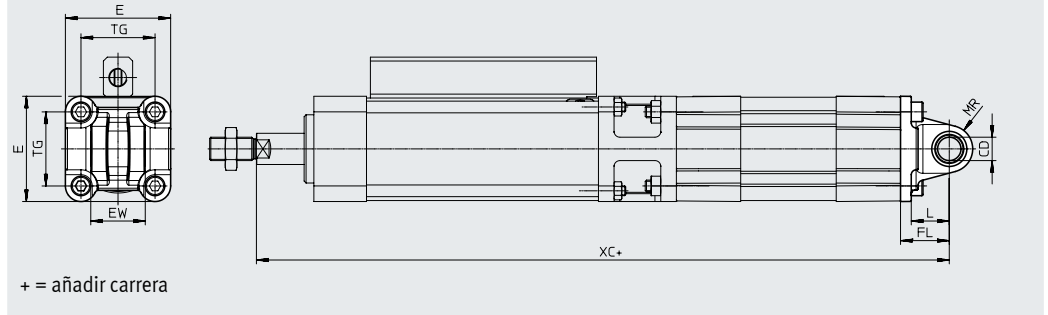
Para DFLL

Materiales:

Fundición inyectada de aluminio

Sin cobre ni PTFE

En conformidad con la Directiva 2002/95/CE (RoHS)



+ = añadir carrera

**Dimensiones y referencias de pedido**

Para diámetro	CD ∅	E	EW	FL	L	MR
[mm]	H10		-0,2 -0,6	±0,2		
40	12	54 <sub>-0,5</sub>	28	25	16	12
63	16	75 <sub>-0,6</sub>	40	32	21	16
100	60	41	27	20	89	483,3

Para diámetro	TG	XC	CRC <sup>1)</sup>	Peso [g]	N.º art.	Código del producto
40	38	344,7	1	95	<b>174405</b>	<b>SNCL-40</b>
63	56,5	398,9	1	225	<b>174407</b>	<b>SNCL-63</b>
100	89	483,3	1	606	<b>174409</b>	<b>SNCL-100</b>

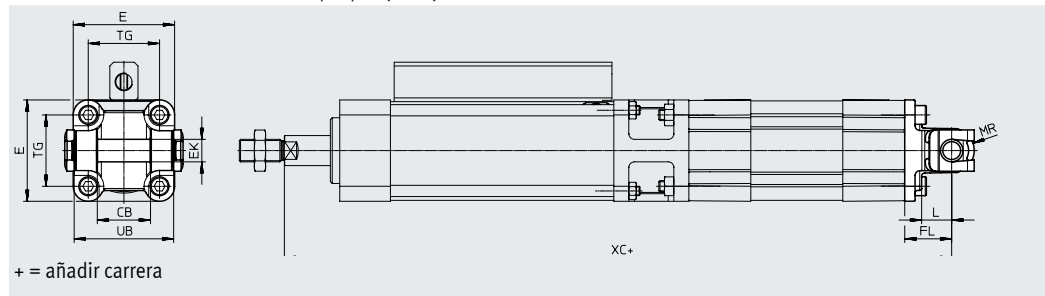
1) Clase de resistencia a la corrosión CRC 1 según la norma de Festo FN 940070

Exposición a la corrosión baja. Aplicación en interiores secos o como protección para el almacenamiento y el transporte. También es válido para piezas situadas bajo cubiertas, en zonas internas no visibles o para piezas cubiertas en la aplicación concreta (p. ej., pasadores de accionamiento).

Accesorios

**Brida basculante**  
**SNCB/SNCB-...-R3**  
 Para DFCL

Materiales:  
 SNCB: fundición inyectada de aluminio  
 SNCB-...-R3: fundición inyectada de aluminio con capa protectora  
 Sin cobre ni PTFE  
 En conformidad con la Directiva 2002/95/CE (RoHS)



**Dimensiones y referencias de pedido**

Para diámetro	CB	E	EK ∅	FL	L	MR	TG	UB	XC
[mm]	H14		H10/e8	±0,2		-0,5		h14	
40	28	54 <sub>-0,5</sub>	12	25	16	12	38	52	344,7
63	40	75 <sub>-0,6</sub>	16	32	21	16	56,5	70	398,9
100	60	110 <sub>+0,3/-0,8</sub>	20	41	27	20	89	110	483,3

Para diámetro [mm]	Tipo básico				R3 – protección contra la corrosión elevada			
	CRC <sup>1)</sup>	Peso [g]	N.º art.	Código del producto	CRC <sup>1)</sup>	Peso [g]	N.º art.	Código del producto
40	1	155	174391	SNCB-40	3	151	176945	SNCB-40-R3
63	1	375	174393	SNCB-63	3	371	176947	SNCB-63-R3
100	1	1035	174395	SNCB-100	3	986	176949	SNCB-100-R3

1) Clase de resistencia a la corrosión CRC 1 según la norma de Festo FN 940070  
 Exposición a la corrosión baja. Aplicación en interiores secos o como protección para el almacenamiento y el transporte. También es válido para piezas situadas bajo cubiertas, en zonas internas no visibles o para piezas cubiertas en la aplicación concreta (p. ej., pasadores de accionamiento).  
 Clase de resistencia a la corrosión CRC 3 según la norma de Festo FN 940070  
 Exposición a la corrosión elevada. Exposición a la intemperie en condiciones corrosivas moderadas. Piezas exteriores visibles en contacto directo con atmósferas habituales en entornos industriales y con superficies de características preferentemente funcionales.

**Accesorios**

**Brida basculante SNG**

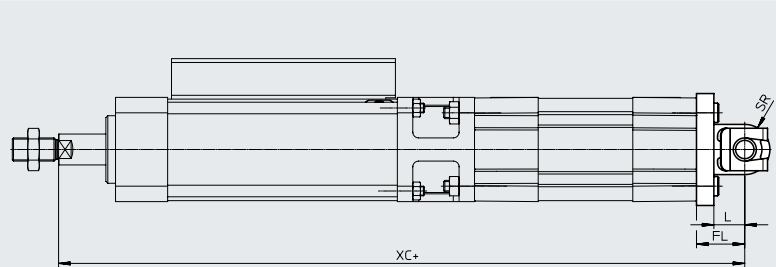
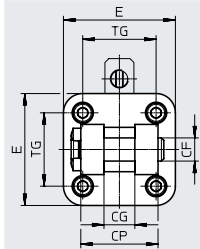
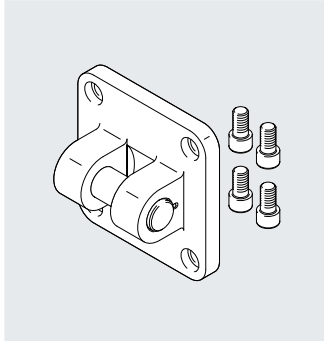
Para DFLG

Materiales:

Fundición inyectada de aluminio

Sin cobre ni PTFE

En conformidad con la Directiva 2002/95/CE (RoHS)



+ = añadir carrera

**Dimensiones y referencias de pedido**

Para diámetro [mm]	CF	CG	CP	E	FL	L	SR	TG	XC	CRC <sup>1)</sup>	Peso [g]	N.º art.	Código del producto
160	F7/h9	H14	d12	máx.	±0,2	35	máx.	140 <sub>±0,3</sub>	613	2	3577	152597	SNG-160

1) Clase de resistencia a la corrosión CRC 2 según la norma de Festo FN 940070

Exposición moderada a la corrosión. Aplicación en interiores en los que puede producirse condensación. Piezas exteriores visibles cuya superficie debe cumplir requisitos esencialmente decorativos y que están en contacto directo con las atmósferas habituales en entornos industriales.

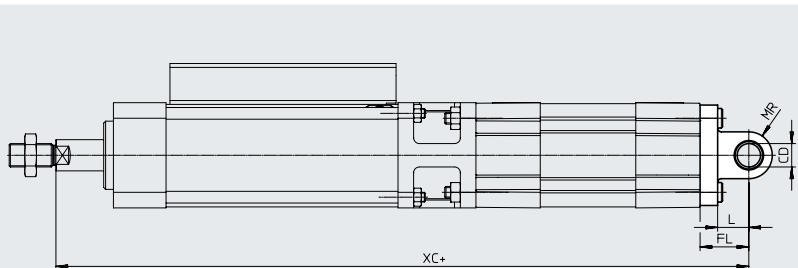
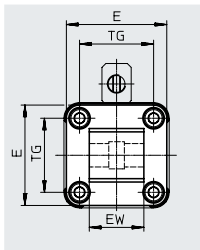
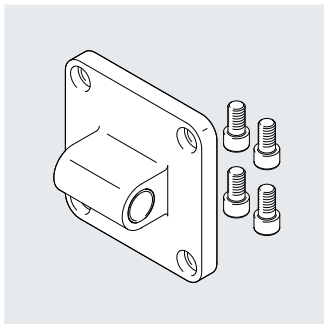
**Brida basculante SNGL**

Para DFLG

Materiales:

Fundición inyectada de aluminio

Sin cobre ni PTFE



+ = añadir carrera

**Dimensiones y referencias de pedido**

Para diámetro [mm]	CD Ø	EW	E	FL	L	MR	TG	XC	CRC <sup>1)</sup>	Peso [g]	N.º art.	Código del producto
160	H9	90 <sub>0,5/-1,2</sub>	±0,5	±0,2	35	25	140	613	2	2358	151534	SNGL-160

1) Clase de resistencia a la corrosión CRC 2 según la norma de Festo FN 940070

Exposición moderada a la corrosión. Aplicación en interiores en los que puede producirse condensación. Piezas exteriores visibles cuya superficie debe cumplir requisitos esencialmente decorativos y que están en contacto directo con las atmósferas habituales en entornos industriales.

## Accesorios

### Brida basculante SNGB

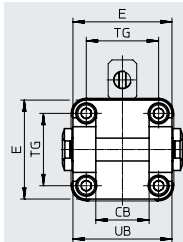
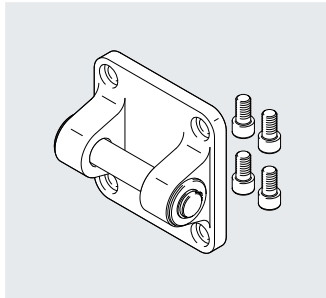
Para DFLG

#### Materiales:

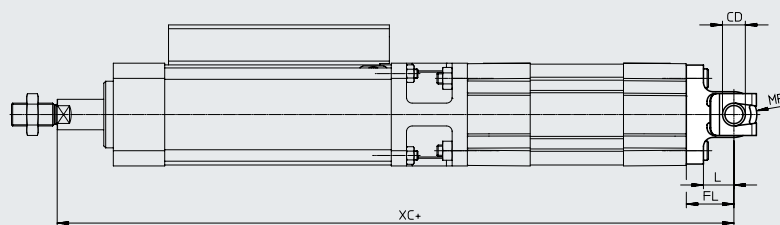
Fundición inyectada de aluminio

Sin cobre ni PTFE

En conformidad con la Directiva 2002/95/CE (RoHS)



+ = añadir carrera



#### Dimensiones y referencias de pedido



Para diámetro [mm]	CB	CD ∅	E	FL	L	MR	TG	UB	XC	CRC <sup>1)</sup>	Peso [g]	N.º art.	Código del producto
160	90	30	±0,5	±0,2	35	25	140 <sub>±0,3</sub>	170	613	2	3445	<b>34547</b>	<b>SNGB-160</b>

1) Clase de resistencia a la corrosión CRC 2 según la norma de Festo FN 940070

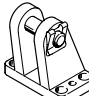
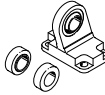
Exposición moderada a la corrosión. Aplicación en interiores en los que puede producirse condensación. Piezas exteriores visibles cuya superficie debe cumplir requisitos esencialmente decorativos y que están en contacto directo con las atmósferas habituales en entornos industriales.

**Accesorios**

**Referencias de pedido: elementos de fijación**


Denominación	Para diámetro	N.º art.	Código del producto
<b>Caballote LN/LNG</b>			
	40	<b>33891</b>	<b>LNG-40</b>
	63	<b>33893</b>	<b>LNG-63</b>
	100	<b>33895</b>	<b>LNG-100</b>
	160	<b>9037</b>	<b>LN-160</b>
<b>Caballote LSNG</b>			
	40	<b>31741</b>	<b>LSNG-40</b>
	63	<b>31743</b>	<b>LSNG-63</b>
	100	<b>31745</b>	<b>LSNG-100</b>
	160	<b>152599</b>	<b>LSNG-160</b>

Hojas de datos → Internet: caballote

Denominación	Para diámetro	N.º art.	Código del producto
<b>Caballote LBG<sup>1)</sup></b>			
<b>Para DFCL</b>			
	40	<b>31762</b>	<b>LBG-40</b>
	63	<b>31764</b>	<b>LBG-63</b>
	100	<b>31766</b>	<b>LBG-100</b>
<b>Caballote LSN</b>			
	40	<b>5562</b>	<b>LSN-40</b>
	63	<b>5564</b>	<b>LSN-63</b>
	100	<b>5566</b>	<b>LSN-100</b>
	160	<b>6988</b>	<b>LSN-160</b>

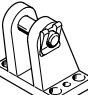
1) Apto para zonas ATEX

**Referencias de pedido: elementos de fijación resistentes a la corrosión**

Denominación	Para diámetro	N.º art.	Código del producto
<b>Caballote CRLNG</b>			
<b>Para DFCL</b>			
	40	<b>161841</b>	<b>CRLNG-40</b>
	63	<b>161843</b>	<b>CRLNG-63</b>
	100	<b>161845</b>	<b>CRLNG-100</b>

Hojas de datos → Internet: crlng

**Referencias de pedido: elementos de fijación, protección contra la corrosión elevada**

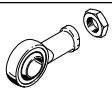
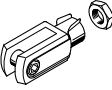
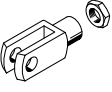
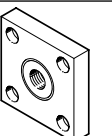
Denominación	Para diámetro	N.º art.	Código del producto <sup>1)</sup>
<b>Caballote LBG-R3</b>			
<b>Para DFCL</b>			
	40	<b>2078792</b>	<b>LBG-40-R3</b>
	63	<b>2078795</b>	<b>LBG-63-R3</b>
	100	<b>2078799</b>	<b>LBG-100-R3</b>

Hojas de datos → lbg

1) Apto para zonas ATEX

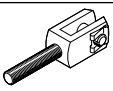
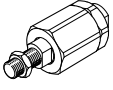
Accesorios

**Referencias de pedido: cabezales para vástagos**

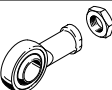
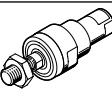
Denominación	Para diámetro	N.º art.	Código del producto
<b>Cabeza de rótula SGS</b>			
	40	9262	SGS-M12x1,25
	63	9263	SGS-M16x1,5
	100	9264	SGS-M20x1,5
	160	10775	SGS-M36x2
<b>Horquilla SG<sup>1)</sup></b>			
	40	6145	SG-M12x1,25
	63	6146	SG-M16x1,5
	100	6147	SG-M20x1,5
	160	9581	SG-M36x2
<b>Placa de acoplamiento KSG<sup>1)</sup></b>			
Para DFLC			
	40	32964	KSG-M12x1,25
	63	32965	KSG-M16x1,5
	100	32966	KSG-M20x1,5

1) Apto para zonas ATEX

Hojas de datos → Internet: cabezal para vástago

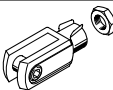
Denominación	Para diámetro	N.º art.	Código del producto
<b>Horquilla SGA<sup>1)</sup></b>			
	40	10767	SGA-M12x1,25
	63	10768	SGA-M16x1,5
	100	10769	SGA-M20x1,5
	160	10771	SGA-M36x2
<b>Rótula FK<sup>1)</sup></b>			
	40	6141	FK-M12x1,25
	63	6142	FK-M16x1,5
	100	6143	FK-M20x1,5
	160	10746	FK-M36x2

**Referencias de pedido: cabezales para vástagos resistentes a la corrosión**

Denominación	Para diámetro	N.º art.	Código del producto
<b>Cabeza de rótula CRSGS</b>			
Para DFLC			
	40	195583	CRSGS-M12x1,25
	63	195584	CRSGS-M16x1,5
	100	195585	CRSGS-M20x1,5
<b>Rótula CRFK<sup>1)</sup></b>			
Para DFLC			
	40	2305779	CRFK-M12x1,25
	63	2490673	CRFK-M16x1,5
	100	2545677	CRFK-M20x1,5

1) Apto para zonas ATEX

Hojas de datos → Internet: cabezal para vástago

Denominación	Para diámetro	N.º art.	Código del producto
<b>Horquilla CRSG<sup>1)</sup></b>			
Para DFLC			
	40	13570	CRSG-M12x1,25
	63	13571	CRSG-M16x1,5
	100	13572	CRSG-M20x1,5



## Accesorios


## Sensores de proximidad DADG

Especificaciones técnicas generales			
Para diámetro	40; 63	100	160
Tamaño	M4		
Tipo de fijación	Atornillado		
Tipo de montaje	A ras		
Material del cuerpo	Acero		
Material de la cubierta aislante del cable	TPE-U(PUR)		
Nota sobre los materiales	Contiene sustancias que afectan al proceso de pintura En conformidad con la Directiva 2002/95/CE (RoHS)		
Peso del producto [g]	26	30	32
Conforme a la norma	EN 60947-5-2		
Certificación	Marcado RCM cUL us (OL)		
Marcado CE (véase la declaración de conformidad)	Según la Directiva sobre CEM de la UE		
Grado de protección	IP67		

Condiciones de funcionamiento y del entorno			
Para diámetro	40; 63	100	160
Salida de conmutación	PNP		
Función del elemento de conmutación	Contacto normalmente abierto		
Conexión eléctrica 1, tipo de conexión	Cable		
Conexión eléctrica 1, técnica de conexión	Extremo abierto		
Conexión eléctrica 1, número de contactos/hilos	3		
Longitud del cable [m]	2		
Margen de tensiones de funcionamiento DC [V]	10 ... 30		
Frecuencia de conmutación máx.	5000 Hz		
Frecuencia de conmutación máx. DC	5000 Hz		
Corriente de salida máx. [mA]	100		
Corriente sin carga [mA]	≤ 10		
Caída de tensión [V]	2		
Rizado residual [%]	10		
Protección contra inversión de polaridad	En todas las conexiones eléctricas		
Resistencia a cortocircuitos	Pulsante		
Distancia de conmutación nominal [mm]	0,6		
Distancia de conmutación segura [mm]	0,64		
Factores de reducción	Aluminio = 0,55 Acero inoxidable 18/8 = 0,8 Cobre = 0,5 Latón = 0,65 Acero St 37 = 1,0		
Precisión de repetición [mm]	0,01		
Temperatura ambiente [°C]	-25 ... +70		

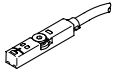
## Referencias de pedido

Hojas de datos → Internet: dadg

	Para diámetro	N.º art.	Código del producto
	40; 63	8072857	DADG-D-F8-16/20
	100	8072858	DADG-D-F8-25
	160	8072859	DADG-D-F8-40

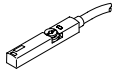
## Accesorios

Referencias de pedido: sensor de proximidad para ranura en T, magnetorresistivo						Hojas de datos → Internet: smt
	Tipo de fijación	Salida de conmutación	Conexión eléctrica	Longitud del cable [m]	N.º art.	Código del producto



Contacto normalmente abierto						
	Montaje en la ranura por arriba, a ras con perfil del cilindro, versión corta	PNP	Cable trifilar	2,5	574335	SMT-8M-A-PS-24V-E-2,5-OE
			Conector M8x1, 3 pines	0,3	574334	SMT-8M-A-PS-24V-E-0,3-M8D
		NPN	Cable trifilar	2,5	574338	SMT-8M-A-NS-24V-E-2,5-OE
			Conector M8x1, 3 pines	0,3	574339	SMT-8M-A-NS-24V-E-0,3-M8D

Contacto normalmente cerrado						
	Montaje en la ranura por arriba, a ras con perfil del cilindro, versión corta	PNP	Cable trifilar	7,5	574340	SMT-8M-A-PO-24V-E-7,5-OE

Bestellangaben - Näherungsschalter für T-Nut, NAMUR						Hojas de datos → Internet: sdbt
	Tipo de fijación	Salida de conmutación	Conexión eléctrica	Longitud del cable [m]	N.º art.	Código del producto

Contacto normalmente abierto						
	Montaje en la ranura por arriba, a ras con perfil del cilindro	NAMUR	Cable bifilar	5	579071	SDBT-MS-20NL-ZN-E-5-LE-EX6
				10	579072	SDBT-MS-20NL-ZN-E-10-LE-EX6

Referencias de pedido: cables de conexión					Hojas de datos → Internet: nebu
	Conexión eléctrica en el lado izquierdo	Conexión eléctrica en el lado derecho	Longitud del cable [m]	N.º art.	Código del producto

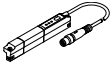
	Zócalo recto M8x1, 3 pines	Cable trifilar de extremo abierto	2,5	541333	NEBU-M8G3-K-2.5-LE3
			5	541334	NEBU-M8G3-K-5-LE3
	Zócalo acodado, M8x1, 3 pines	Cable trifilar de extremo abierto	2,5	541338	NEBU-M8W3-K-2.5-LE3
			5	541341	NEBU-M8W3-K-5-LE3

**Accesorios**

**Transmisor de posición**


El transmisor de posición registra de manera continua la posición del émbolo.  
 Dispone de una salida analógica con una señal de salida proporcional a la posición del émbolo.

Referencias de pedido: transmisor de posición para ranura en T Hojas de datos → Internet: sdat

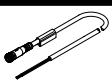
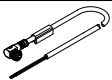
	Margen de medición del recorrido	Salida analógica [mA]	Tipo de fijación	Conexión eléctrica	Longitud del cable [m]	N.º art.	Código del producto
	0 ... 50	4 ... 20	Montaje en la ranura por arriba	Conector longitudinal M8x1, 4 pines	0,3	1531265	SDAT-MHS-M50-1L-SA-E-0.3-M8
	0 ... 80					1531266	SDAT-MHS-M80-1L-SA-E-0.3-M8
	0 ... 100					1531267	SDAT-MHS-M100-1L-SA-E-0.3-M8
	0 ... 125					1531268	SDAT-MHS-M125-1L-SA-E-0.3-M8
	0 ... 160					1531269	SDAT-MHS-M160-1L-SA-E-0.3-M8

Referencias de pedido: soporte para sensor de proximidad SMT-8M y transmisor de posición SMAT-8M Hojas de datos → Internet: dasp

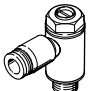
Para DFLG

	Para diámetro	Materiales	N.º art.	Código del producto
	160	Carril: aleación forjada de aluminio anodizado Tornillos: acero inoxidable de alta aleación	1553813	DASP-M4-160-A

Referencias de pedido: cables de conexión Hojas de datos → Internet: nebu

	Conexión eléctrica en el lado izquierdo	Conexión eléctrica en el lado derecho	Longitud del cable [m]	N.º art.	Código del producto
	Zócalo recto M8x1, 4 pines	Cable tetrafilar de extremo abierto	2,5	541342	NEBU-M8G4-K-2.5-LE4
			5	541343	NEBU-M8G4-K-5-LE4
	Zócalo acodado, M8x1, 4 pines	Cable tetrafilar de extremo abierto	2,5	541344	NEBU-M8W4-K-2.5-LE4
			5	541345	NEBU-M8W4-K-5-LE4

Referencias de pedido: válvulas de estrangulación y antirretorno Hojas de datos → Internet: grla

	Conexión		Material	N.º art.	Código del producto
	Rosca	Para diámetro exterior del tubo flexible			
	G1/8	4	Ejecución en metal	193143	GRLA-1/8-QS-4-D
		6		193144	GRLA-1/8-QS-6-D
		8		193145	GRLA-1/8-QS-8-D
	G1/4	6		193146	GRLA-1/4-QS-6-D
		8		193147	GRLA-1/4-QS-8-D
		10		193148	GRLA-1/4QS-10-D
	G3/8	6		193149	GRLA-3/8-QS-6-D
		8		193150	GRLA-3/8-QS-8-D
		10		193151	GRLA-3/8-QS-10-D
	G1/2	12		193152	GRLA-1/2-QS-12-D