

Frenos de inmovilización DACS

FESTO



Características

Información resumida

En términos generales, los frenos de inmovilización se utilizan para el frenado dinámico de un movimiento o para impedir un movimiento de arranque de barras cilíndricas desplazables longitudinalmente en posiciones distintas. Si un freno de inmovilización se adapta a un cilindro neumático, es

posible frenar o bloquear con él el vástago. Durante el bloqueo, la barra cilíndrica o el vástago se retienen con tal exactitud que no se produce movimiento relativo alguno como consecuencia de la actuación de fuerzas externas. La retención puede producirse en cualquier posición de la carrera,

tanto en las posiciones finales como en las posiciones intermedias. Por una parte, esto ofrece la seguridad necesaria en caso de una caída de presión y, por otra, también puede aprovecharse para detener la barra cilíndrica o el vástago en posiciones intermedias

para procedimientos operativos de un proceso.

- La fuerza de fijación queda anulada cuando se presuriza el freno de inmovilización
- Fuerza de sujeción estática hasta 17000 N

- - Nota

Los frenos de inmovilización DACS-...-S son un componente de seguridad a efectos de la Directiva de máquinas 2006/42/CE y han sido comprobados y están certificados según las normas aplicables. Más información en www.festo.com/sp → Certificados.

Los frenos de inmovilización DACS-...-S son aptos para el uso en zonas con riesgo de explosión en el modo "retención estática".

Funciones de seguridad posibles:

- Función de retención: retención de una barra cilíndrica mediante apriete con bloqueo por fricción
- Función de frenado de emergencia: detención del movimiento de una barra cilíndrica mediante apriete con bloqueo de fricción

Las funciones de seguridad se activan cuando se desconecta o cuando falla la alimentación de aire comprimido.

Detección de posición

[A] Para sensor de proximidad

- Para la supervisión del estado de conmutación

Certificación

[S] Componente de seguridad

- Según la Directiva de máquinas 2006/42/CE

Protección contra la corrosión

[R3] Protección contra la corrosión elevada

- Protege el freno de inmovilización contra la corrosión

Código del producto

001	Serie	
DACS	Freno de inmovilización	

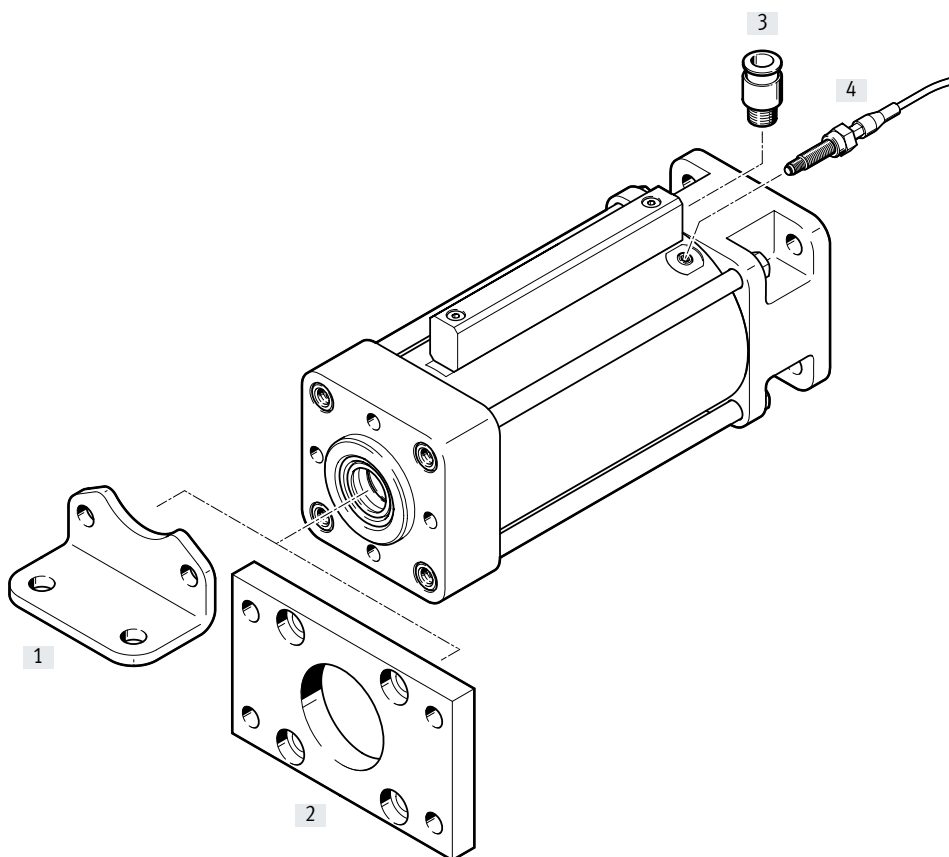
002	Diámetro del vástago [mm]	
16	16	
20	20	
25	25	
40	40	

003	Detección de posiciones	
A	Para sensor de proximidad	

004	Protección contra la corrosión	
	Estándar	
R3	Alto nivel de protección contra la corrosión	


005	Certificación	
S	Componente de seguridad conforme a la Directiva de máquinas 2006/42/CE	

Cuadro general de periféricos



Accesorios

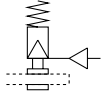
	Códigos del producto/códigos de pedido	Descripción	→ Página/Internet
[1]	Fijación por pies HNG/HNC/CRHNC	Para culata delantera	9
[2]	Fijación por brida FNG/FNC/CRFNG	<ul style="list-style-type: none"> • Para culata delantera • Apta para aplicaciones de parada de emergencia/frenado dinámico 	10/11
[3]	Racor rápido roscado QS	Para la conexión de tubos flexibles con calibración del diámetro exterior	qs
[4]	Conjunto sensor DADG	Conjunto sensor inductivo para la detección del estado de la función de sujeción	12

-  - **Nota**

Para aplicación de parada de emergencia/frenado dinámico solo está permitida la fijación por brida FNG/FNC/CRFNG.
Más accesorios para este tipo de aplicación bajo pedido.

Hoja de datos

Función



- - Diámetro de la barra cilíndrica a fijar
16 ... 40 mm
- - Fuerza
1350 ... 17 000 N



Especificaciones técnicas generales				
Para diámetro de barra cilíndrica	16	20	25	40
Conexión de desbloqueo	G1/8		G3/8	
Detección de posición	Para sensor de proximidad			
Tipo de fijación	Con rosca interior Con accesorios			
Tipo de sujeción en sentido efectivo	En ambos lados Sujeción mediante muelle, desbloqueo con aire comprimido			
Posición de montaje	Indistinta			

Condiciones de funcionamiento y del entorno				
Para diámetro de barra cilíndrica	16	20	25	40
Presión de funcionamiento [bar]	3,8 ... 8			
Presión mín. de desbloqueo [bar]	3,8			
Presión de comprobación máx. admisible [bar]	8			
Medio de funcionamiento	Aire comprimido según ISO 8573-1:2010 [7:4:4]			
Requisitos de la barra cilíndrica				
Tolerancia	h7 ... f7			
Calidad	Al menos HRC 60 o cromado duro (grosor de capa mínima de 20 µm) Rugosidad máxima de la superficie de 4 µm			
Chaflán de entrada	Chaflán de 3 mm a 15° al final de la barra cilíndrica			
Temperatura ambiente ¹⁾ [°C]	-20 ... +80		-10 ... +80	
Clase de resistencia a la corrosión KBK ²⁾				
[] Estándar	1			
[R3] Protección contra la corrosión elevada	3			

1) Observar las condiciones de funcionamiento de los sensores de proximidad.

2) Clase de resistencia a la corrosión KBK 1 según la norma de Festo FN 940070

Exposición a la corrosión baja. Aplicación en interiores secos o como protección para el almacenamiento y el transporte. También es válido para piezas situadas bajo cubiertas, en zonas internas no visibles o para piezas cubiertas en la aplicación concreta (p. ej., pasadores de accionamiento).

Clase de resistencia a la corrosión KBK 3 según la norma de Festo FN 940070

Exposición a la corrosión elevada. Exposición a la intemperie en condiciones corrosivas moderadas. Piezas exteriores visibles en contacto directo con atmósferas habituales en entornos industriales y con superficies de características preferentemente funcionales.


Características de ingeniería de seguridad				
Para diámetro de barra cilíndrica	16	20	25	40
Función de seguridad	Detención y parada de un movimiento			
Nivel de prestaciones (PL)	Parada, detención, bloqueo del movimiento / categoría 1, PL c			
Certificación	TÜV			
Organismo que extiende el certificado	TÜV CA 697			
Marcado CE (véase la declaración de conformidad) ¹⁾	Según la Directiva de máquinas de la UE			
Marcado UKCA (véase la declaración de conformidad) ¹⁾	Según la normativa sobre maquinaria del Reino Unido			

1) Más información en www.festo.com/catalogue/dacs → Support/Downloads

Hoja de datos

Pesos [g]				
Para diámetro de barra cilíndrica	16	20	25	40
Peso del producto [g]	1483	3143	12832	34500

Fuerzas [N]				
Para diámetro de barra cilíndrica	16	20	25	40
Fuerza estática de sujeción	1350	3300	8200	17 000

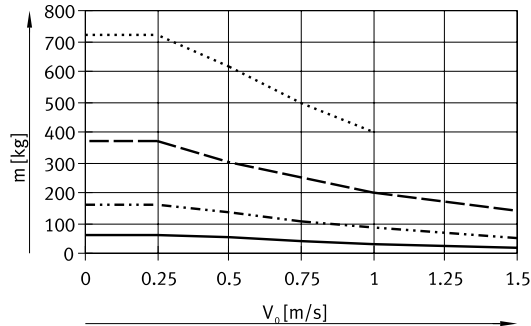
 **Nota**
 La fuerza de sujeción indicada hace referencia a la carga estática. En caso de excederse el valor correspondiente, puede producirse un deslizamiento. Las fuerzas dinámicas que se producen durante el funcionamiento no deben superar la fuerza de sujeción estática para evitar el deslizamiento. En estado operativo de bloqueo, el freno de inmovilización no tiene holguras si varían las cargas que actúan sobre la barra cilíndrica.
 Las cargas transversales y los momentos de flexión de la barra cilíndrica pueden afectar al funcionamiento. (Asegurarse de que la barra cilíndrica solo se carga en el sentido del movimiento).
Control:
 Únicamente deberá soltarse el freno de inmovilización si las fuerzas que actúan sobre la barra cilíndrica se encuentran en equilibrio. De lo contrario, los movimientos bruscos de la barra cilíndrica pueden resultar peligrosos y causar accidentes. El bloqueo de la alimentación de aire comprimido en ambos lados (por ejemplo, mediante una válvula de 5/3 vías) no ofrece la seguridad necesaria.

Materiales

Frenos de inmovilización	
Muelle	Acero de alta aleación
Cuerpo	
DACS-...	Acero
DACS-...-R3	Acero de alta aleación
Mordaza de sujeción	Acero para herramientas
Émbolo	Acero
Juntas	NBR TPE-U(PU)
Conformidad PWIS	VDMA24364-B2-L
Nota sobre los materiales	En conformidad con la Directiva 2002/95/CE (RoHS)

Hoja de datos

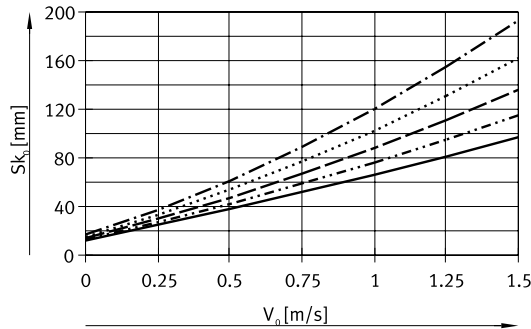
Masa de carga m en función de la velocidad de accionamiento v_0



- DACS-40
- DACS-25
- .-.-.- DACS-20
- DACS-16

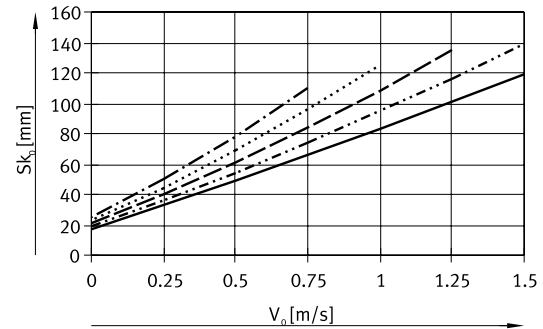
Distancia de frenado sk_0 en función de la velocidad de accionamiento v_0

∅ 16



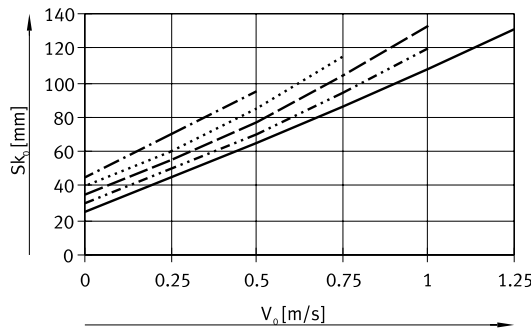
- .-.-.- 50 kg
- 40 kg
- 30 kg
- .-.-.- 20 kg
- 10 kg

∅ 20



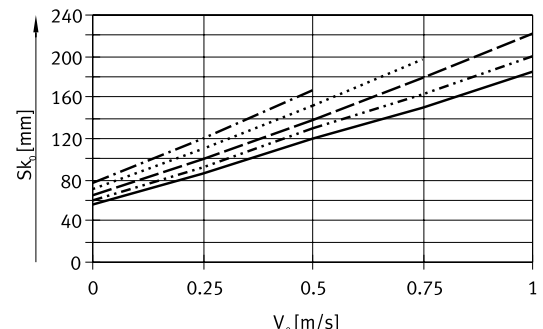
- .-.-.- 125 kg
- 100 kg
- 75 kg
- .-.-.- 50 kg
- 25 kg

∅ 25



- .-.-.- 300 kg
- 250 kg
- 200 kg
- .-.-.- 150 kg
- 100 kg

∅ 40



- .-.-.- 700 kg
- 600 kg
- 500 kg
- .-.-.- 400 kg
- 300 kg

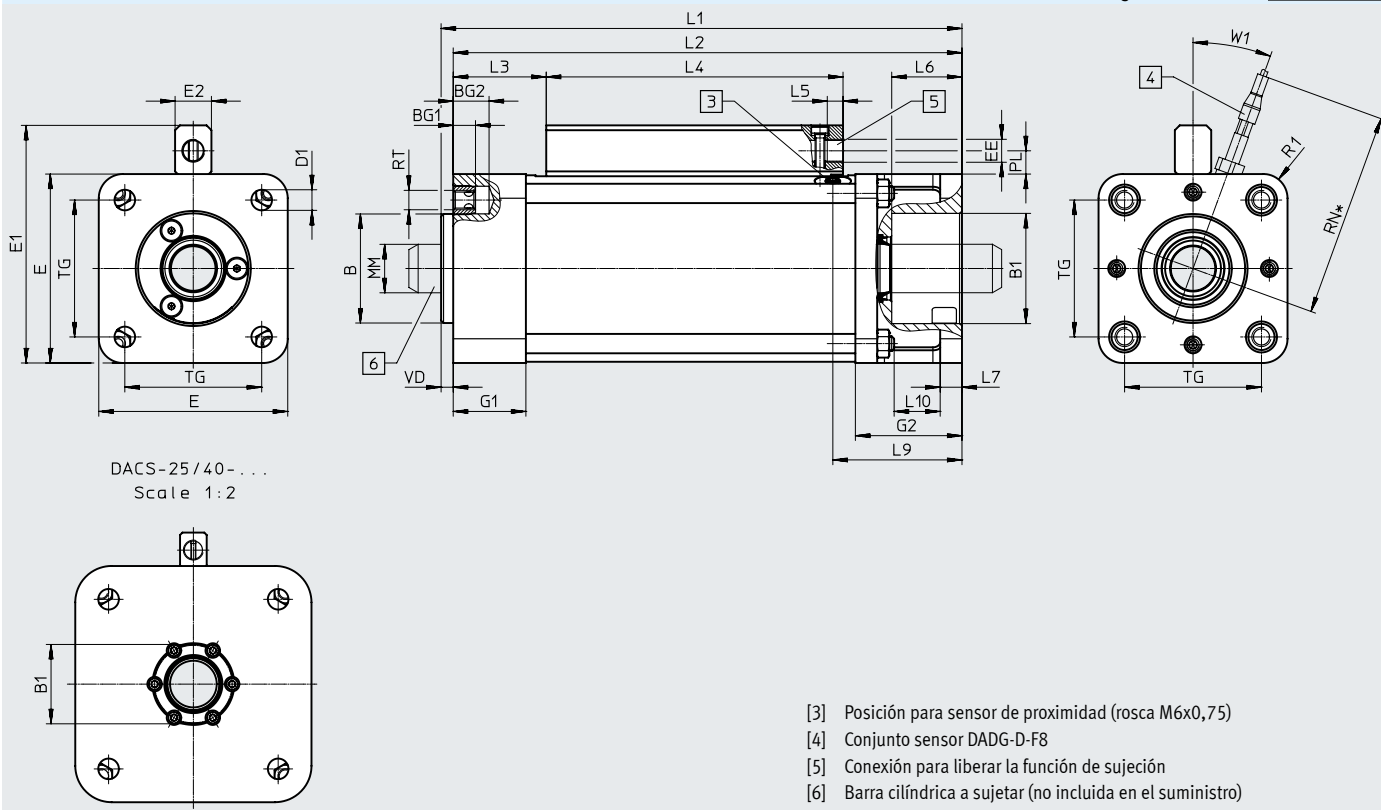
Nota

Todos los datos indicados en los diagramas sirven, exclusivamente, para la preselección para el diseño de la función de frenado de emergencia y deben comprobarse mediante cálculo y en la práctica antes de la puesta en funcionamiento. Más información en www.festo.com/sp → Documentación de usuario.

Hoja de datos

Dimensiones y referencias de pedido

Descargar datos CAD → www.festo.com



Para diámetro de barra cilíndrica [mm]	B	B1 ¹⁾	BG1	BG2	D1	E	E1	E2	EE	G1	G2	L1	L2	L3	L4	L5
	∅ d11	∅ ±0,1			∅	±0,8	±1					±1,2	±1			
16	35	35,5	8	13,2	6,5	54	74,1	15	G1/8	27	40	191	186	29	116	6,5
	35	35,5	8	13,2	6,5	54	74,1	15	G1/8	27	40	191	186	29	116	6,5
20	45	45,5	9	14,8	8,5	78	98,1	15	G1/8	30	44	215	210	38,4	122,5	6,5
	45	45,5	9	14,8	8,5	78	98,1	15	G1/8	30	44	215	210	38,4	122,5	6,5
25	55	55,5	10	14,8	10,5	124	152,1	22	G3/8	35	54	260	255	47,1	148,5	8
	55	55,5	10	14,8	10,5	124	152,1	22	G3/8	35	54	260	255	47,1	148,5	8
40	65	65,5	14	21	17	195	222,6	22	G3/8	48	80	305	298	67,2	143,5	8
	65	65,5	14	21	17	195	222,6	22	G3/8	48	80	305	298	67,2	143,5	8

1) No apto como diámetro de centraje

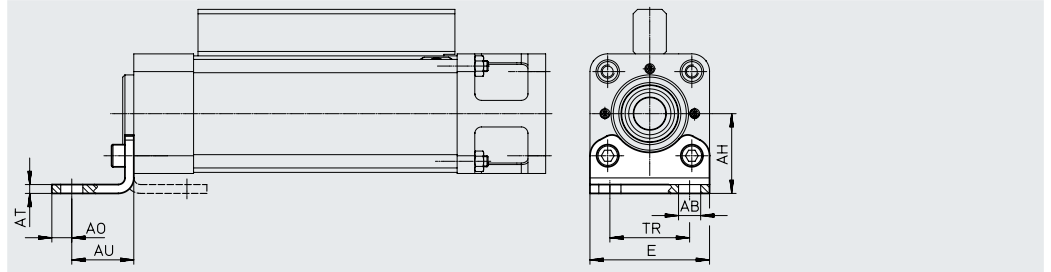
Para diámetro de barra cilíndrica [mm]	L6	L7	L9	L10	MM ²⁾	PL	R1	RN	RT	TG	VD	W1	N.º art.	Código del producto
	+0,3				∅					±0,2	±0,2			
16	22	8	49,4	17 ₊₁	16	9,6	R8	98	M6	38	5	27°	8072770	DACS-16-A-S
	22	8	49,4	17 ₋₁	16	9,6	R8	98	M6	38	5	27°	8072774	DACS-16-A-R3-S
20	29	9	53,6	18 ₊₁	20	9,6	R10	100	M8	56,5	5	20°	8072771	DACS-20-A-S
	29	9	53,6	18 ₋₁	20	9,6	R10	100	M8	56,5	5	20°	8072775	DACS-20-A-R3-S
25	38,5	12	65,3	20 _{+1,5}	25	13,6	R15	120	M10	89	5	20°	8072772	DACS-25-A-S
	38,5	12	65,3	20 _{-1,5}	25	13,6	R15	120	M10	89	5	20°	8072776	DACS-25-A-R3-S
40	61,5	16	95,5	34 _{+1,5}	40	13,6	R30	155	M16	140	7	20°	8072773	DACS-40-A-S
	61,5	16	95,5	34 _{-1,5}	40	13,6	R30	155	M16	140	7	20°	8072777	DACS-40-A-R3-S

2) Barra cilíndrica a sujetar: observar las indicaciones de la hoja de datos, pág. 5 (p. ej., diámetro, tolerancias...)

Accesorios

Fijación por pies
HNG/HNC/CRHNC

Materiales:
HNG/HNC: acero galvanizado
CRHNC: acero de alta aleación
Sin cobre ni PTFE



- - Nota

La fijación por pies también puede montarse en el lado de la culata posterior. Para ello se necesitan tornillos especiales.

Dimensiones y referencias de pedido

Para diámetro [mm]	AB ∅	AH	AO	AT	AU	E	TR
16	10	36	9	4	28	54	36
20	10	50	12,5	5	32	75	50
25	14,5	71	17,5	6	41	110	75
40	18,5	115	20	10	60	169	115

Para diámetro [mm]	Tipo básico				Resistente a la corrosión			
	KBK ¹⁾	Peso [g]	N.º art.	Código del producto ²⁾	KBK ¹⁾	Peso [g]	N.º art.	Código del producto ²⁾
16	2	193	174370	HNC-40	4	188	176938	CRHNC-40
20	2	436	174372	HNC-63	4	424	176940	CRHNC-63
25	2	1009	174374	HNC-100	4	990	176942	CRHNC-100
40	2	3931	34476	HNG-160				

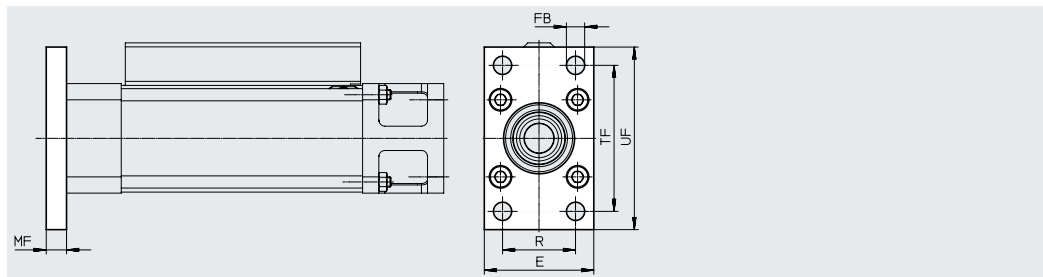
- Clase de resistencia a la corrosión KBK 2 según la norma de Festo FN 940070
Exposición moderada a la corrosión. Aplicación en interiores en los que puede producirse condensación. Piezas exteriores visibles cuya superficie debe cumplir requisitos esencialmente decorativos y que están en contacto directo con las atmósferas habituales en entornos industriales.
Clase de resistencia a la corrosión KBK 4 según la norma de Festo FN 940070
Exposición a la corrosión especialmente elevada. Exposición a la intemperie en condiciones muy corrosivas. Piezas expuestas a sustancias agresivas, por ejemplo, en la industria alimentaria o química. En caso necesario, estas aplicaciones deben asegurarse mediante pruebas especiales (→ también FN 940082) utilizando los medios correspondientes.
- Indicado para zonas ATEX

Accesorios

**Fijación por brida
FNC/CRFNG**

Apta para aplicaciones de parada de emergencia/frenado dinámico

Materiales:
 FNC: acero galvanizado
 CRFNG: acero de alta aleación
 Sin cobre ni PTFE
 En conformidad con la Directiva 2002/95/CE (RoHS)



Dimensiones y referencias de pedido

Para diámetro	E	FB ∅	MF	R	TF	UF
[mm]						
16	54	9	10	36	72	90
20	75	9	12	50	100	120
25	110	14	16	75	150	175

Para diámetro [mm]	Tipo básico				Resistente a la corrosión			
	KBK ¹⁾	Peso [g]	N.º art.	Código del producto ²⁾	KBK ¹⁾	Peso [g]	N.º art.	Código del producto ²⁾
16	1	291	174377	FNC-40	4	291	161847	CRFNG-40
20	1	679	174379	FNC-63	4	680	161849	CRFNG-63
25	1	2041	174381	FNC-100	4	2054	161851	CRFNG-100

1) Clase de resistencia a la corrosión KBK 1 según la norma de Festo FN 940070
 Exposición a la corrosión baja. Aplicación en interiores secos o como protección para el almacenamiento y el transporte. También es válido para piezas situadas bajo cubiertas, en zonas internas no visibles o para piezas cubiertas en la aplicación concreta (p. ej., pasadores de accionamiento).
 Clase de resistencia a la corrosión KBK 4 según la norma de Festo FN 940070
 Exposición a la corrosión especialmente elevada. Exposición a la intemperie en condiciones muy corrosivas. Piezas expuestas a sustancias agresivas, por ejemplo, en la industria alimentaria o química. En caso necesario, estas aplicaciones deben asegurarse mediante pruebas especiales (→ también FN 940082) utilizando los medios correspondientes.

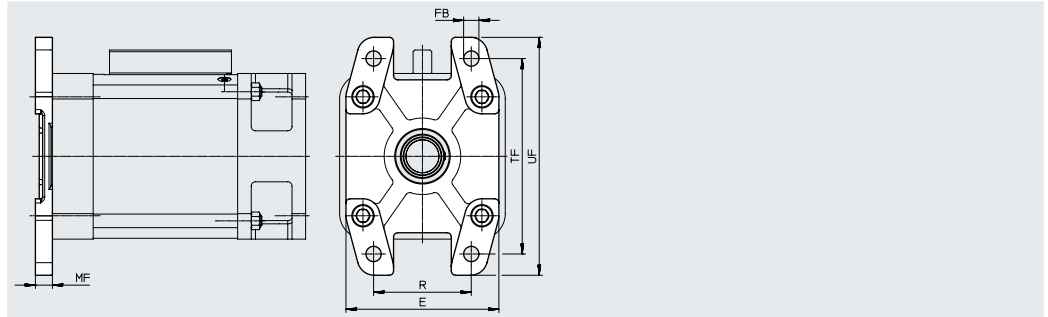
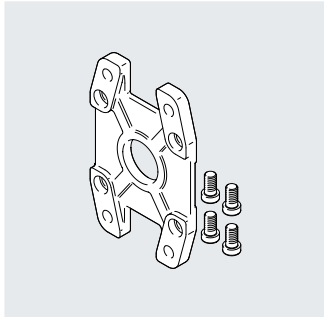
2) Indicado para zonas ATEX

Accesorios

Fijación por brida FNG

Apta para aplicaciones de parada de emergencia/frenado dinámico

Materiales:
Fundición nodular de grafito pintado
Sin cobre ni PTFE
En conformidad con la Directiva 2002/95/CE (RoHS)



Dimensiones y referencias de pedido

Para diámetro [mm]	E	FB Ø	MF	R	TF	UF	KBK ¹⁾	Peso [g]	N.º art.	Código del producto ²⁾
40	180	18	20	115	230	280	1	3550	34478	FNG-160

- 1) Clase de resistencia a la corrosión KBK 1 según la norma de Festo FN 940070
Exposición a la corrosión baja. Aplicación en interiores secos o como protección para el almacenamiento y el transporte. También es válido para piezas situadas bajo cubiertas, en zonas internas no visibles o para piezas cubiertas en la aplicación concreta (p. ej., pasadores de accionamiento).
- 2) Indicado para zonas ATEX

Accesorios

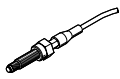
Sensor de proximidad DADG

Especificaciones técnicas generales			
Para diámetro	16; 20	25	40
Tamaño	M4		
Tipo de fijación	Atornillado		
Tipo de montaje	A ras		
Material del cuerpo	Acero		
Material de la cubierta aislante del cable	TPE-U(PUR)		
Nota sobre los materiales	Contiene sustancias que afectan al proceso de pintura En conformidad con la Directiva 2002/95/CE (RoHS)		
Peso del producto [g]	26	30	32
Conforme a la norma	EN 60947-5-2		
Certificación	Marcado RCM c UL us (OL)		
Marcado CE (véase la declaración de conformidad)	Según la Directiva EU-EMV		
Grado de protección	IP67		

Condiciones de funcionamiento y del entorno			
Para diámetro	16; 20	25	40
Salida de conmutación	PNP		
Función del elemento de conmutación	Contacto normalmente abierto		
Conexión eléctrica 1, tipo de conexión	Cable		
Conexión eléctrica 1, técnica de conexión	Extremo abierto		
Conexión eléctrica 1, número de contactos/hilos	3		
Longitud del cable [m]	2		
Margen de tensiones de funcionamiento DC [V]	10 ... 30		
Frecuencia de conmutación máx.	5000 Hz		
Frecuencia máx. de conmutación DC	5000 Hz		
Corriente máxima de salida [mA]	100		
Intensidad de reposo [mA]	≤ 10		
Caída de tensión [V]	2		
Rizado residual [%]	10		
Protección contra inversión de polaridad	Para todas las conexiones eléctricas		
Resistencia a cortocircuitos	Pulsante		
Distancia de conmutación nominal [mm]	0,6		
Distancia de conmutación segura [mm]	0,64		
Factores de reducción	Aluminio = 0,55 Acero inoxidable 18/8 = 0,8 Cobre = 0,5 Latón = 0,65 Acero St 37 = 1,0		
Precisión de repetición [mm]	0,01		
Temperatura ambiente [°C]	-25 ... +70		

Referencias de pedido

Hojas de datos → internet: dadg

	Para diámetro	N.º art.	Código del producto
	16; 20	8072857	DADG-D-F8-16/20
	25	8072858	DADG-D-F8-25
	40	8072859	DADG-D-F8-40