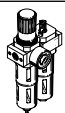

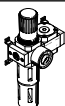
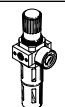
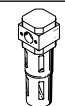
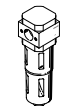
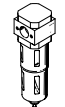
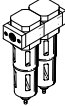
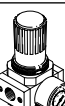


Reguladores de presión LR/LRS/LRB/LRBS, serie D

FESTO



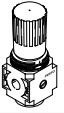
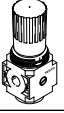
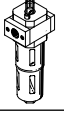
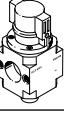
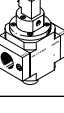
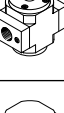
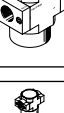
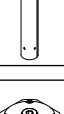


Cuadro general del producto de unidades de mantenimiento de la serie D, ejecución metálica

Código del producto	Tamaño	Conexión neumática										Margen de regulación de la presión [bar]			Grado de filtración [µm]				
		M5	M7	G1/8	G1/4	G3/8	G1/2	G3/4	G1	QS4	QS6	0,5 ...	0,5 ...	2,5 ...	0,01	1	5	40	
Unidades de mantenimiento																			
FRC/FRCS 	Mini	-	-	■	■	■	-	-	-	-	-	■	■	-	-	-	■	■	
	Midi	-	-	-	■	■	■	■	-	-	-	■	■	-	-	-	■	■	
	Maxi	-	-	-	-	-	■	■	■	-	-	■	■	-	-	-	■	■	
FRC-K 	Mini	-	-	■	■	-	-	-	-	-	-	■	■	-	-	-	-	■	
	Midi	-	-	-	■	■	■	-	-	-	-	■	■	-	-	-	-	■	
	Maxi	-	-	-	-	-	■	■	-	-	-	■	■	-	-	-	-	■	
LFR-K 	Mini	-	-	■	■	-	-	-	-	-	-	■	■	-	-	-	-	■	
	Midi	-	-	-	■	■	■	-	-	-	-	■	■	-	-	-	-	■	
	Maxi	-	-	-	-	-	■	■	-	-	-	■	■	-	-	-	-	■	
Unidades individuales																			
Unidades de filtro y regulador LFR/LFRS 	Mini	-	-	■	■	■	-	-	-	-	-	■	■	-	-	-	■	■	
	Midi	-	-	-	■	■	■	■	-	-	-	■	■	-	-	-	■	■	
	Maxi	-	-	-	-	-	■	■	■	-	-	■	■	-	-	-	■	■	
Filtros LF 	Mini	-	-	■	■	■	-	-	-	-	-	-	-	-	-	-	■	■	
	Midi	-	-	-	■	■	■	■	-	-	-	-	-	-	-	-	-	■	■
	Maxi	-	-	-	-	-	■	■	■	-	-	-	-	-	-	-	-	■	■
Filtros micrónicos y submicrónicos LFMA/LFMB 	Mini	-	-	■	■	■	-	-	-	-	-	-	-	■	■	-	-	-	
	Midi	-	-	-	■	■	■	■	-	-	-	-	-	-	■	■	-	-	
	Maxi	-	-	-	-	-	■	■	■	-	-	-	-	-	■	■	-	-	
Filtros de carbón activo LFX 	Mini	-	-	■	■	■	-	-	-	-	-	-	-	-	-	-	-	-	
	Midi	-	-	-	■	■	■	■	-	-	-	-	-	-	-	-	-	-	
	Maxi	-	-	-	-	-	■	■	■	-	-	-	-	-	-	-	-	-	
Combinaciones de filtros LFMB 	Mini	-	-	■	■	■	-	-	-	-	-	-	-	■	■	-	-	-	
	Midi	-	-	-	■	■	■	■	-	-	-	-	-	-	■	■	-	-	
	Maxi	-	-	-	-	-	■	■	■	-	-	-	-	-	■	■	-	-	
Reguladores de presión LR/LRS 	Mini	-	-	■	■	■	-	-	-	-	-	■	■	-	-	-	-	-	
	Midi	-	-	-	■	■	■	■	-	-	-	■	■	-	-	-	-	-	
	Maxi	-	-	-	-	-	■	■	■	-	-	■	■	-	-	-	-	-	

Cuadro general del producto de unidades de mantenimiento de la serie D, ejecución metálica

Código del producto	Tamaño	Vaso de protección		Purga de condensado			Indicador de presión		Bloqueo del accionamiento		Tensión de alimentación			Opciones			→ Página/ Internet
		Funda metálica de protección	Vaso de plástico	manual giratoria	Semiautomática	totalmente automática	Con manómetro	Sin manómetro	Botón giratorio con bloqueo	Botón giratorio con cerradura integrada	24 V DC	110 V AC	230 V AC	Regulador de presión de control directo con función integrada de flujo inverso	Regulador de presión servopilotado con función integrada de flujo inverso	Indicador de presión diferencial	
Unidades de mantenimiento																	
FRC/FRCS	Mini	■	-	■	-	■	■	■	■	■	-	-	-	-	-	-	frc
	Midi	■	-	■	-	■	■	■	■	■	-	-	-	-	-	-	frc
	Maxi	■	-	■	-	■	■	■	■	■	-	-	-	■	■	-	frc
FRC-K	Mini	■	-	■	-	■	■	-	■	-	■	-	-	-	-	-	frc
	Midi	■	-	■	-	■	■	-	■	-	■	-	-	-	-	-	frc
	Maxi	■	-	■	-	■	■	-	■	-	■	-	-	■	■	-	frc
LFR-K	Mini	■	-	■	-	■	■	-	■	■	■	-	-	-	-	-	lfr
	Midi	■	-	■	-	■	■	-	■	■	■	-	-	-	-	-	lfr
	Maxi	■	-	■	-	■	■	-	■	■	■	-	-	■	■	-	lfr
Unidades individuales																	
Unidades de filtro y regulador LFR/LFRS	Mini	■	-	■	-	■	■	■	■	■	-	-	-	-	-	-	lfr
	Midi	■	-	■	-	■	■	■	■	■	-	-	-	-	-	-	lfr
	Maxi	■	-	■	-	■	■	■	■	■	-	-	-	■	■	-	lfr
Filtros LF	Mini	■	-	■	-	■	-	-	-	-	-	-	-	-	-	-	lf
	Midi	■	-	■	-	■	-	-	-	-	-	-	-	-	-	-	lf
	Maxi	■	-	■	-	■	-	-	-	-	-	-	-	-	-	-	lf
Filtros micrónicos y submicrónicos LFMA/LFMB	Mini	■	-	■	-	■	-	-	-	-	-	-	-	-	-	■	lfma, lfmb
	Midi	■	-	■	-	■	-	-	-	-	-	-	-	-	-	■	lfma, lfmb
	Maxi	■	-	■	-	■	-	-	-	-	-	-	-	-	-	■	lfma, lfmb
Filtros de carbón activo LFX	Mini	■	-	-	-	-	-	-	-	-	-	-	-	-	-	-	lfx
	Midi	■	-	-	-	-	-	-	-	-	-	-	-	-	-	-	lfx
	Maxi	■	-	-	-	-	-	-	-	-	-	-	-	-	-	-	lfx
Combinaciones de filtros LFMBA	Mini	■	-	■	-	■	-	-	-	-	-	-	-	-	-	■	lfmba
	Midi	■	-	■	-	■	-	-	-	-	-	-	-	-	-	■	lfmba
	Maxi	■	-	■	-	■	-	-	-	-	-	-	-	-	-	■	lfmba
Reguladores de presión LR/LRS	Mini	-	-	-	-	-	■	■	■	■	-	-	-	■	-	-	lr
	Midi	-	-	-	-	-	■	■	■	■	-	-	-	■	-	-	lr
	Maxi	-	-	-	-	-	■	■	■	■	-	-	-	■	■	-	lr

Cuadro general del producto de unidades de mantenimiento de la serie D, ejecución metálica

Código del producto	Tamaño	Conexión neumática										Margen de regulación de la presión [bar]		
		M5	M7	G1/8	G1/4	G3/8	G1/2	G3/4	G1	QS4	QS6	0,5 ... 7	0,5 ... 12	
Unidades individuales														
Reguladores de presión LRB/LRBS		Mini	-	-	-	■	-	-	-	-	-	-	■	■
		Midi	-	-	-	-	■	-	-	-	-	-	■	■
		Maxi	-	-	-	-	-	-	-	-	-	-	-	-
Baterías de reguladores de presión LRB-K		Mini	-	-	-	■	■	-	-	-	-	-	■	■
		Midi	-	-	-	-	■	■	-	-	-	-	■	■
		Maxi	-	-	-	-	-	-	-	-	-	-	-	-
Lubricador LOE		Mini	-	-	■	■	■	-	-	-	-	-	-	-
		Midi	-	-	-	■	■	■	■	-	-	-	-	-
		Maxi	-	-	-	-	-	-	■	■	■	-	-	-
Válvulas de cierre HE		Mini	-	-	■	■	■	-	-	-	-	-	-	-
		Midi	-	-	-	■	■	■	■	-	-	-	-	-
		Maxi	-	-	-	-	-	-	■	■	■	-	-	-
Válvulas de cierre HEE		Mini	-	-	■	■	■	-	-	-	-	-	-	-
		Midi	-	-	-	■	■	■	■	-	-	-	-	-
		Maxi	-	-	-	-	-	-	■	■	■	-	-	-
Válvulas de cierre HEP		Mini	-	-	■	■	■	-	-	-	-	-	-	-
		Midi	-	-	-	■	■	■	■	-	-	-	-	-
		Maxi	-	-	-	-	-	-	■	■	■	-	-	-
Válvulas de arranque progresivo HEL		Mini	-	-	■	■	■	-	-	-	-	-	-	-
		Midi	-	-	-	■	■	■	■	-	-	-	-	-
		Maxi	-	-	-	-	-	-	■	■	■	-	-	-
Secadores de aire de membrana LDM1		Mini	-	-	-	-	-	-	-	-	-	-	-	-
		Midi	-	-	-	-	-	-	-	-	-	-	-	-
		Maxi	-	-	-	-	-	-	■	■	■	-	-	-
Módulos de derivación FRM		Mini	-	-	■	■	■	-	-	-	-	-	-	-
		Midi	-	-	-	■	■	■	■	-	-	-	-	-
		Maxi	-	-	-	-	-	-	■	■	■	-	-	-
Bloque distribuidor FRZ		Mini	-	-	-	-	-	-	-	-	-	-	-	-
		Midi	-	-	-	-	-	-	-	-	-	-	-	-
		Maxi	-	-	-	-	-	-	-	-	-	-	-	-

Cuadro general del producto de unidades de mantenimiento de la serie D, ejecución metálica

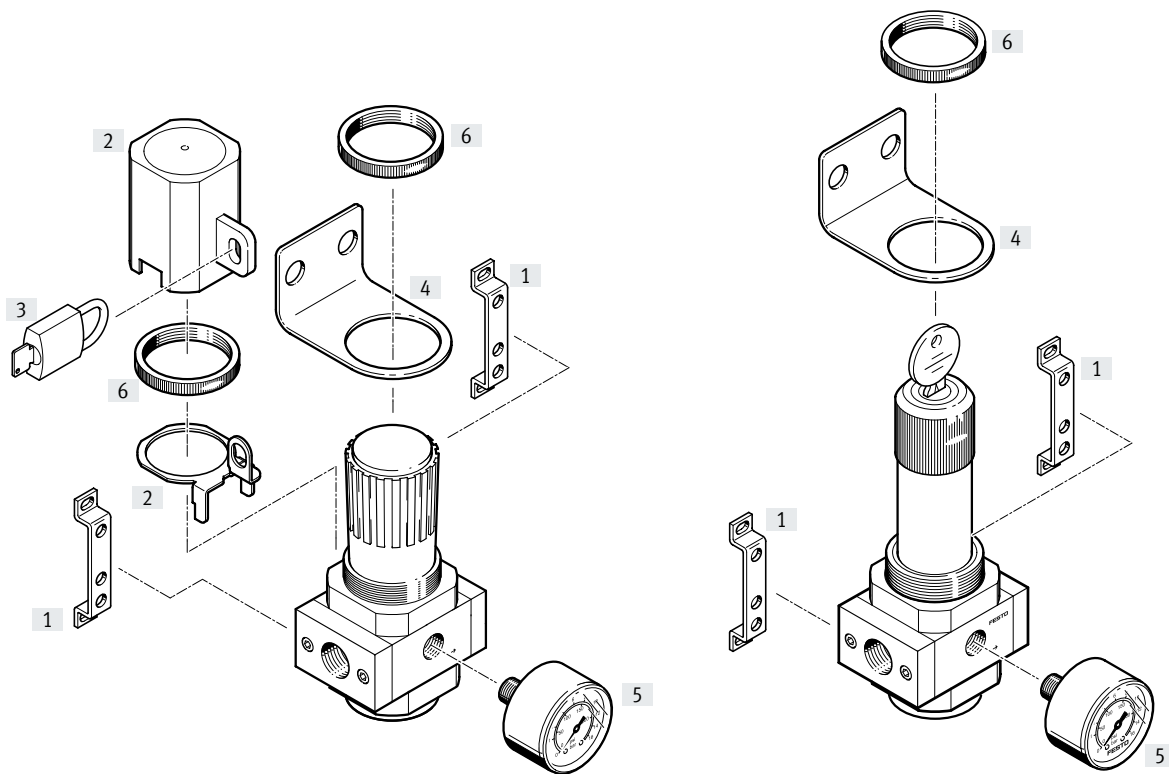
Código del producto	Tamaño	Vaso de protección		Indicador de presión		Bloqueo del accionamiento		Tensión de alimentación			Opciones		→ Página/ Internet
		Funda metálica de protección	Vaso de plástico	Con manómetro	Sin manómetro	Botón giratorio con bloqueo	Botón giratorio con cerradura integrada	24 V DC	110 V AC	230 V AC	Función de retorno	Presostato	
Unidades individuales													
Reguladores de presión LRB/LRBS	Micro	-	-	-	■	■	■	-	-	-	-	-	lrb
	Mini	-	-	-	■	■	■	-	-	-	-	-	
	Midi	-	-	-	-	-	-	-	-	-	-	-	
Baterías de reguladores de presión LRB-K	Mini	-	-	-	■	■	-	-	-	-	-	-	lrb
	Midi	-	-	-	■	■	-	-	-	-	-	-	
	Maxi	-	-	-	-	-	-	-	-	-	-	-	
Lubricador LOE	Mini	■	-	-	■	-	-	-	-	-	-	-	loe
	Midi	■	-	-	■	-	-	-	-	-	-	-	
	Maxi	■	-	-	■	-	-	-	-	-	-	-	
Válvulas de cierre HE	Mini	-	-	-	■	■	-	-	-	-	-	-	he
	Midi	-	-	-	■	■	-	-	-	-	-	-	
	Maxi	-	-	-	■	■	-	-	-	-	-	-	
Válvulas de cierre HEE	Mini	-	-	-	■	-	-	■	■	■	-	-	hee
	Midi	-	-	-	■	-	-	■	■	■	-	-	
	Maxi	-	-	-	■	-	-	■	■	■	-	-	
Válvulas de cierre HEP	Mini	-	-	-	■	-	-	-	-	-	-	-	hep
	Midi	-	-	-	■	-	-	-	-	-	-	-	
	Maxi	-	-	-	■	-	-	-	-	-	-	-	
Válvulas de arranque progresivo HEL	Mini	-	-	-	■	-	-	-	-	-	-	-	hel
	Midi	-	-	-	■	-	-	-	-	-	-	-	
	Maxi	-	-	-	■	-	-	-	-	-	-	-	
Secadores de aire de membrana LDM1	Mini	-	-	-	-	-	-	-	-	-	-	-	ldm1
	Midi	-	-	-	-	-	-	-	-	-	-	-	
	Maxi	■	-	-	■	-	-	-	-	-	-	-	
Módulos de derivación FRM	Mini	-	-	-	■	-	-	-	-	-	■	■	frm
	Midi	-	-	-	■	-	-	-	-	-	■	■	
	Maxi	-	-	-	■	-	-	-	-	-	■	■	
Bloque distribuidor FRZ	Mini	-	-	-	■	-	-	-	-	-	-	-	frz
	Midi	-	-	-	■	-	-	-	-	-	-	-	
	Maxi	-	-	-	■	-	-	-	-	-	-	-	

Cuadro general de periféricos

Mini/Midi/Maxi

Regulador de presión LR

Regulador de presión LRS con llave



Elementos de fijación y accesorios

	Botón giratorio con bloqueo	Botón giratorio bloqueable con cerradura	→ Página/Internet
[1] Escuadra de fijación HFOE	■	■	hfoe-d
[2] Bloqueo del regulador LRVS	■	-	lrvs-d
[3] Candado LRVS-D	■	-	lrvs-d
[4] Escuadra de fijación HR-D	■	■	hr-d
[5] Manómetro MA	■	■	50
[6] Tuerca moleteada (incluida en el suministro) HMR	■	■	-

Códigos del producto

001	Serie
LR	Regulador de presión
LRS	Regulador de presión

002	Conexión neumática
	Sin
1/8	Rosca interior G1/8
1/4	Rosca interior G1/4
3/8	Rosca interior G3/8
1/2	Rosca interior G1/2
3/4	Rosca interior G3/4
1	Rosca interior G1

003	Versión
D	Serie D, ejecución metálica

004	Gama de regulación de la presión
7	0,5 ... 7 bar (0,05 ... 0,7 MPa)
	0,5 ... 12 bar (0,05 ... 1,2 MPa)

005	Manómetros
	Con manómetro
0	Sin manómetro

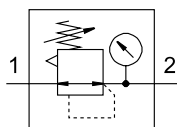
006	Funciones adicionales
	Sin
I	Con función de antirretorno integrada
DI	Regulador de presión de accionamiento directo con función integrada de flujo inverso

007	Tamaños
MINI	Patrón uniforme de 40 mm (sin placas base)
MIDI	Patrón uniforme de 55 mm (sin placas base)
MAXI	Patrón uniforme de 66 mm (sin placas base)

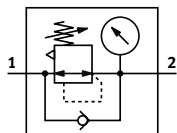
008	Unidad de visualización
	bar/psi/sin
MPA	Mpa

Hoja de datos

LR/LRS
con manómetro



LR/LRS-...-I-MINI/MIDI,
LR/LRS-...-DI-MAXI
con manómetro



- - Caudal
120 ... 12500 l/min
- - Margen de temperatura
-10 ... +60 °C
- - Presión de funcionamiento
0,1 ... 1,6 MPa



- Apropriados también para el montaje en panel frontal
- Dos conexiones de manómetro para un montaje variable
- Buena característica de regulación con menor histéresis de presión
- Gran caudal
- Dos márgenes de regulación de la presión: 0,5 ... 7 bar y 0,5 ... 12 bar
- Aseguramiento de los valores ajustados mediante botón giratorio bloqueable
- La opción de flujo inverso para descargar desde la salida 2 hacia la entrada 1
- Sensor de presión (opcional)
→ página 50

Especificaciones técnicas generales		Mini	Midi	Maxi
Tamaño				
Conexión neumática 1, 2 ¹⁾		G1/8, G1/4, G3/8	G1/4, G3/8, G1/2, G3/4	G1/2, G3/4, G1
Forma constructiva		Regulador de diafragma de accionamiento directo		Válvula reguladora del émbolo servopilotada Regulador de diafragma de control directo LR/LRS-...-DI
Función del regulador		Presión de salida constante, con descarga de aire secundaria, con compensación de la presión de entrada, con función de flujo inverso ²⁾		Presión de salida constante, con descarga de aire secundaria, con compensación de la presión de entrada ³⁾ , con función de flujo inverso ³⁾
Tipo de fijación		Con accesorios Instalación en la tubería Montaje en panel frontal		
Posición de montaje		Indistinta		
Bloqueo del accionamiento		Botón giratorio con bloqueo Botón giratorio con cerradura integrada		
Margen de regulación de la presión	[MPa]	0,05 ... 0,7 0,05 ... 1,2		
	[bar]	0,5 ... 7 0,5 ... 12		
	[psi]	7,25 ... 101,5 7,25 ... 174		
Histéresis máx. de la presión	[MPa]	0,02		0,04
	[bar]	0,2		0,4
	[psi]	2,9		5,8
Indicación de presión		Con manómetro		
		Preparada para G1/8	Preparada para G1/4	Preparada para G1/4

1) Placas base con unión roscada

2) En LR/LRS-...-I.

3) En LR/LRS-...-DI.

† Nota: este producto cumple con las normas ISO 1179-1 e ISO 228-1.

Hoja de datos

Caudal nominal normal $q_{nN}^{1)}$ [l/min]		Mini			Midi			Maxi			
Tamaño		G1/8	G1/4	G3/8	G1/4	G3/8	G1/2	G3/4	G1/2	G3/4	G1
Conexión neumática 1, 2											
Margen de regulación de la presión	0,5 ... 7 bar (0,05 ... 0,7 MPa)	1000	1600	1800	2200	3300	4000	4500	10700 (7300) ²⁾	12000 (8350) ²⁾	12500 (8400) ²⁾
	0,5 ... 12 bar (0,05 ... 1,2 MPa)	800	1500	1700	2100	3200	3500	3500	10500 (5400) ²⁾	11000 (6800) ²⁾	11500 (7000) ²⁾

1) Medido con $p_1 = 10$ bar (1 MPa), $p_2 = 6$ bar (0,6 MPa) y $\Delta p = 1$ bar (0,1 MPa).

2) En LR/LRS-...-DI.

Condiciones de funcionamiento y del entorno		
Presión de funcionamiento	[MPa]	0 ... 1,6
	[bar]	0 ... 16
	[psi]	0 ... 232
Fluido de funcionamiento	Aire comprimido conforme con ISO 8573-1:2010 [7:4:4]	
	Gases inertes	
Nota sobre el fluido de funcionamiento/mando	Puede funcionar con aire comprimido lubricado (posteriormente siempre deberá funcionar con aire lubricado)	
Temperatura ambiente	[°C]	-10 ... +60
Temperatura del medio	[°C]	-10 ... +60
Clase de resistencia a la corrosión CRC ¹⁾		2 - riesgo de corrosión moderado

1) Más información en www.festo.com/x/topic/crc

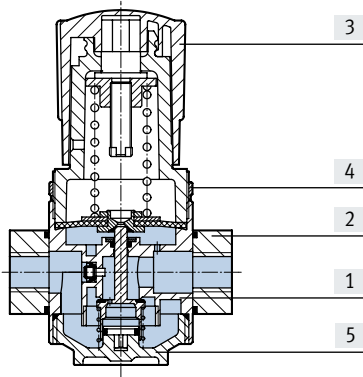
Pesos [g]		Mini	Midi	Maxi
Con manómetro				
LR		350	720	1200 (1400) ¹⁾
LRS		520	1250	1290 (1680) ¹⁾
Sin manómetro				
LR		300	660	1100 (1330) ¹⁾
LRS		470	1180	1215 (1610) ¹⁾

1) En LR/LRS-...-DI.

Hoja de datos

Materiales

Vista en sección

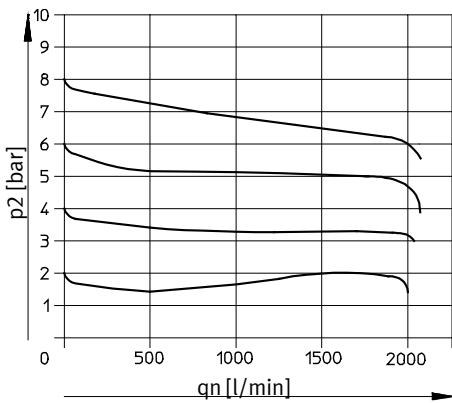


[1]	Cuerpo	Fundición inyectada de cinc/aluminio
[2]	Placas base	Fundición inyectada de cinc/aluminio
[3]	Botón de regulación	PA
[4]	Tuerca moleteada	Aluminio
[5]	Tapa	PC
-	Juntas	NBR
Nota sobre los materiales		En conformidad con la Directiva 2002/95/CE (RoHS)
Conformidad PWIS		VDMA24364-B1/B2-L

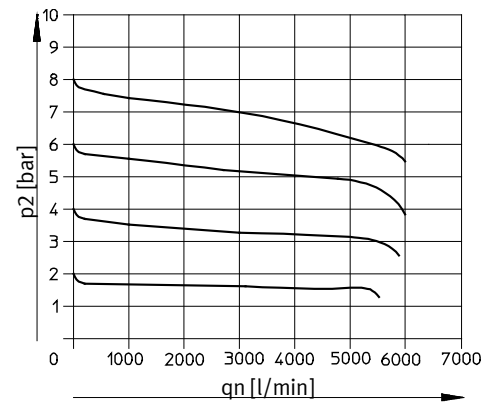
Hoja de datos

Caudal normal q_n en función de la presión de salida p_2

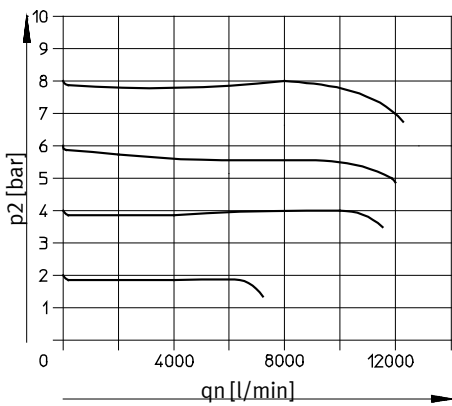
LR/LRS-1/4-D-MINI



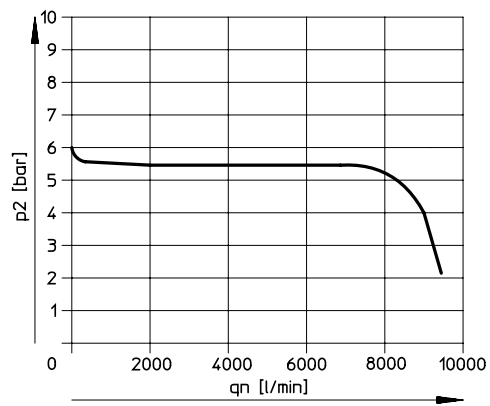
LR/LRS-1/2-D-MIDI




LR/LRS-1-D-MAXI

Presión primaria $p_1 = 10$ bar

LR/LRS-1-D-DI-MAXI



-  - **Nota**

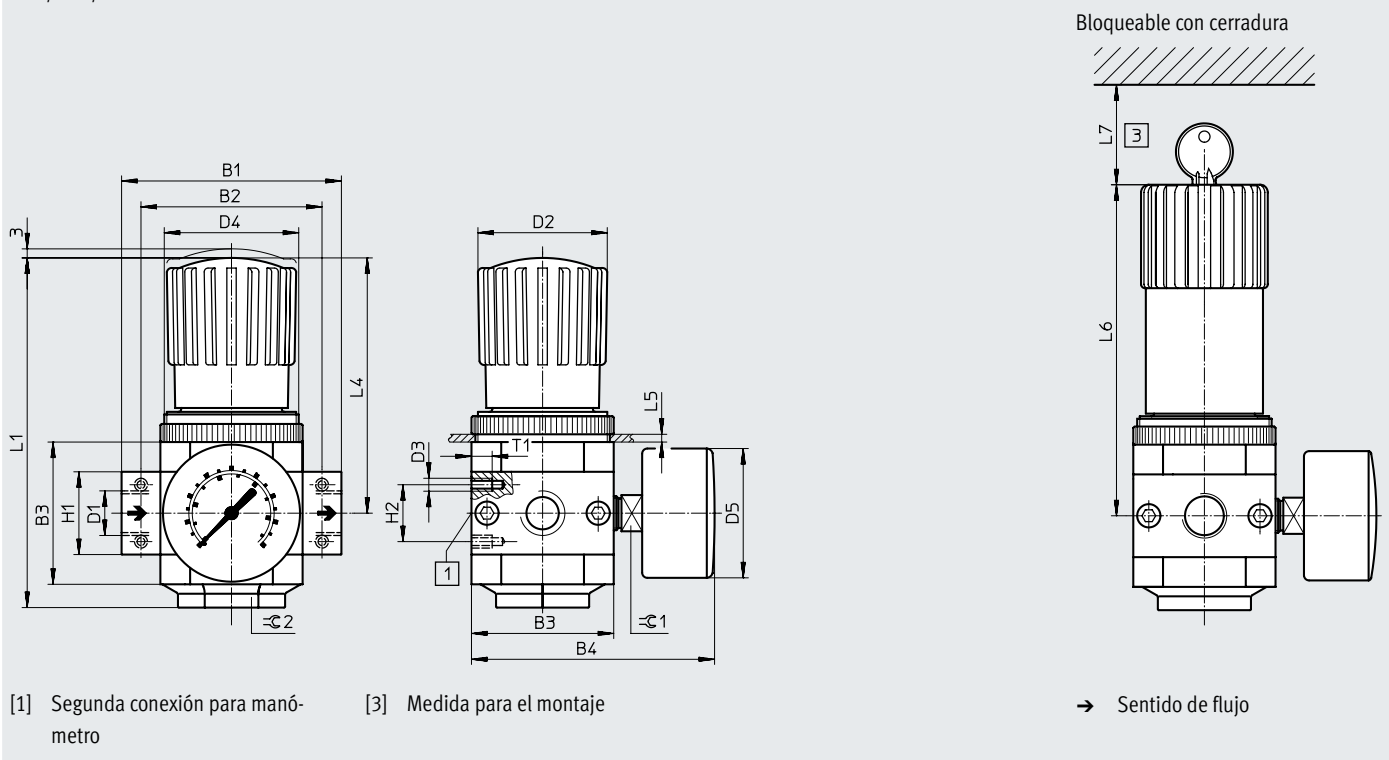
Para mejorar el comportamiento de la regulación, en el diseño del LR/LRS-...-MAXI se ha previsto un consumo interno de aire dependiente de la presión primaria.

Hoja de datos

Dimensiones

Descarga de datos CAD → www.festo.com

Mini/Midi/Maxi



Código de producto	B1	B2	B3	B4	D1	D2 ∅	D3	D4	D5 ∅
Mini									
LR/LRS-1/8-D-(I)-MINI	64	52	40	76	G1/8	31	M4	M36x1,5	39
LR/LRS-1/4-D-(I)-MINI					G1/4				
LR/LRS-3/8-D-(I)-MINI	70				G3/8				
Midi									
LR/LRS-1/4-D-(I)-MIDI	85	70	55	95	G1/4	50	M5	M52x1,5	39
LR/LRS-3/8-D-(I)-MIDI					G3/8				
LR/LRS-1/2-D-(I)-MIDI					G1/2				
LR/LRS-3/4-D-(I)-MIDI					G3/4				
Maxi									
LR/LRS-1/2-D-MAXI	96	80	66	106	G1/2	31	M5	M36x1,5	39
LR/LRS-1/2-D-DI-MAXI				105		49		M52x1,5	
LR/LRS-3/4-D-MAXI				106	G3/4	31		M36x1,5	
LR/LRS-3/4-D-DI-MAXI				105		49		M52x1,5	
LR/LRS-1-D-MAXI	116	91	106	G1	31	M36x1,5			
LR/LRS-1-D-DI-MAXI			105		49	M52x1,5			

Nota: este producto cumple con las normas ISO 1179-1 e ISO 228-1.

Hoja de datos

Código de producto	H1	H2	L1	L4	L5 máx.	L6	L7	T1	≅ 1	≅ 2
Mini										
LR/LRS-1/8-D-MINI	20	11	95	68	3	98	60	7	14	17
LR/LRS-1/4-D-MINI										
LR/LRS-3/8-D-MINI										
Midi										
LR/LRS-1/4-D-MIDI	32	22	135	99	5	130	60	8	14	36
LR/LRS-3/8-D-MIDI										
LR/LRS-1/2-D-MIDI										
LR/LRS-3/4-D-MIDI										
Maxi										
LR/LRS-1/2-D-MAXI	32	22	125	82	4	111	60	8	14	22
LR/LRS-1/2-D-DI-MAXI	32		148	105		135				
LR/LRS-3/4-D-MAXI	32		125	82		111				
LR/LRS-3/4-D-DI-MAXI	36		148	105		135				
LR/LRS-1-D-MAXI	40		125	82		111				
LR/LRS-1-D-DI-MAXI	41		148	105		135				

Hoja de datos

Referencias de pedido					
Botón giratorio con bloqueo, placas base con unión roscada					
Tamaño	Conexión	Margen de regulación de la presión 0,5 ... 7 bar (0,05 ... 0,7 MPa)		Margen de regulación de la presión 0,5 ... 12 bar (0,05 ... 1,2 MPa)	
		N.º art.	Código de producto	N.º art.	Código de producto
Con manómetro, escala exterior en bar y escala interior en psi					
Mini	G1/8	162582	LR-1/8-D-7-MINI	159624	LR-1/8-D-MINI
	G1/4	162583	LR-1/4-D-7-MINI	159625	LR-1/4-D-MINI
	G3/8	162584	LR-3/8-D-7-MINI	162580	LR-3/8-D-MINI
Midi	G1/4	186453	LR-1/4-D-7-MIDI	186451	LR-1/4-D-MIDI
	G3/8	162585	LR-3/8-D-7-MIDI	159580	LR-3/8-D-MIDI
	G1/2	162586	LR-1/2-D-7-MIDI	159581	LR-1/2-D-MIDI
	G3/4	162587	LR-3/4-D-7-MIDI	162581	LR-3/4-D-MIDI
Maxi	G1/2	186457	LR-1/2-D-7-MAXI	186455	LR-1/2-D-MAXI
	G3/4	162588	LR-3/4-D-7-MAXI	159626	LR-3/4-D-MAXI
	G1	162589	LR-1-D-7-MAXI	159627	LR-1-D-MAXI
Con manómetro, escala exterior en MPa, escala interior en bar					
Mini	G1/8	8002288	LR-1/8-D-7-MINI-MPA	8002274	LR-1/8-D-MINI-MPA
	G1/4	8002289	LR-1/4-D-7-MINI-MPA	8002275	LR-1/4-D-MINI-MPA
	G3/8	8002290	LR-3/8-D-7-MINI-MPA	8002286	LR-3/8-D-MINI-MPA
Midi	G1/4	8002369	LR-1/4-D-7-MIDI-MPA	8002368	LR-1/4-D-MIDI-MPA
	G3/8	8002291	LR-3/8-D-7-MIDI-MPA	8002256	LR-3/8-D-MIDI-MPA
	G1/2	8002292	LR-1/2-D-7-MIDI-MPA	8002257	LR-1/2-D-MIDI-MPA
	G3/4	8002293	LR-3/4-D-7-MIDI-MPA	8002287	LR-3/4-D-MIDI-MPA
Maxi	G1/2	8002371	LR-1/2-D-7-MAXI-MPA	8002370	LR-1/2-D-MAXI-MPA
	G3/4	8002294	LR-3/4-D-7-MAXI-MPA	8002276	LR-3/4-D-MAXI-MPA
	G1	8002295	LR-1-D-7-MAXI-MPA	8002277	LR-1-D-MAXI-MPA
Sin manómetro					
Mini	G1/8	162598	LR-1/8-D-7-O-MINI	162590	LR-1/8-D-O-MINI
	G1/4	162599	LR-1/4-D-7-O-MINI	162591	LR-1/4-D-O-MINI
	G3/8	162600	LR-3/8-D-7-O-MINI	162592	LR-3/8-D-O-MINI
Midi	G1/4	186454	LR-1/4-D-7-O-MIDI	186452	LR-1/4-D-O-MIDI
	G3/8	162601	LR-3/8-D-7-O-MIDI	162593	LR-3/8-D-O-MIDI
	G1/2	162602	LR-1/2-D-7-O-MIDI	162594	LR-1/2-D-O-MIDI
	G3/4	162603	LR-3/4-D-7-O-MIDI	162595	LR-3/4-D-O-MIDI
Maxi	G1/2	186458	LR-1/2-D-7-O-MAXI	186456	LR-1/2-D-O-MAXI
	G3/4	162604	LR-3/4-D-7-O-MAXI	162596	LR-3/4-D-O-MAXI
	G1	162605	LR-1-D-7-O-MAXI	162597	LR-1-D-O-MAXI

Hoja de datos

Referencias de pedido					
Con función de flujo inverso integrada, botón giratorio con bloqueo, placas base con unión roscada					
Tamaño	Conexión	Margen de regulación de la presión 0,5 ... 7 bar (0,05 ... 0,7 MPa)		Margen de regulación de la presión 0,5 ... 12 bar (0,05 ... 1,2 MPa)	
		N.º art.	Código de producto	N.º art.	Código de producto
Con manómetro, escala exterior en bar y escala interior en psi					
Mini	G1/8	192299	LR-1/8-D-7-I-MINI	192298	LR-1/8-D-I-MINI
	G1/4	192301	LR-1/4-D-7-I-MINI	192300	LR-1/4-D-I-MINI
	G3/8	192303	LR-3/8-D-7-I-MINI	192302	LR-3/8-D-I-MINI
Midi	G1/4	192311	LR-1/4-D-7-I-MIDI	192310	LR-1/4-D-I-MIDI
	G3/8	192313	LR-3/8-D-7-I-MIDI	192312	LR-3/8-D-I-MIDI
	G1/2	192315	LR-1/2-D-7-I-MIDI	192314	LR-1/2-D-I-MIDI
	G3/4	192317	LR-3/4-D-7-I-MIDI	192316	LR-3/4-D-I-MIDI
Con manómetro, escala exterior en MPa, escala interior en bar					
Mini	G1/8	8002389	LR-1/8-D-7-I-MINI-MPA	8002388	LR-1/8-D-I-MINI-MPA
	G1/4	8002391	LR-1/4-D-7-I-MINI-MPA	8002390	LR-1/4-D-I-MINI-MPA
	G3/8	8002393	LR-3/8-D-7-I-MINI-MPA	8002392	LR-3/8-D-I-MINI-MPA
Midi	G1/4	8037017	LR-1/4-D-7-I-MIDI-MPA	8002394	LR-1/4-D-I-MIDI-MPA
	G3/8	8002395	LR-3/8-D-7-I-MIDI-MPA	8037018	LR-3/8-D-I-MIDI-MPA
	G1/2	8037019	LR-1/2-D-7-I-MIDI-MPA	8002396	LR-1/2-D-I-MIDI-MPA
	G3/4	-	-	8002397	LR-3/4-D-I-MIDI-MPA
Sin manómetro					
Mini	G1/8	192305	LR-1/8-D-7-O-I-MINI	192304	LR-1/8-D-O-I-MINI
	G1/4	192307	LR-1/4-D-7-O-I-MINI	192306	LR-1/4-D-O-I-MINI
	G3/8	192309	LR-3/8-D-7-O-I-MINI	192308	LR-3/8-D-O-I-MINI
Midi	G1/4	192319	LR-1/4-D-7-O-I-MIDI	192318	LR-1/4-D-O-I-MIDI
	G3/8	192321	LR-3/8-D-7-O-I-MIDI	192320	LR-3/8-D-O-I-MIDI
	G1/2	192323	LR-1/2-D-7-O-I-MIDI	192322	LR-1/2-D-O-I-MIDI
	G3/4	192325	LR-3/4-D-7-O-I-MIDI	192324	LR-3/4-D-O-I-MIDI
Referencias de pedido					
Regulador de presión de control directo con función de flujo inverso integrada, botón giratorio con bloqueo, placas base con unión roscada					
Tamaño	Conexión	Margen de regulación de la presión 0,5 ... 7 bar (0,05 ... 0,7 MPa)		Margen de regulación de la presión 0,5 ... 12 bar (0,05 ... 1,2 MPa)	
		N.º art.	Código de producto	N.º art.	Código de producto
Con manómetro, escala exterior en bar y escala interior en psi					
Maxi	G1/2	192358	LR-1/2-D-7-DI-MAXI	192356	LR-1/2-D-DI-MAXI
	G3/4	192362	LR-3/4-D-7-DI-MAXI	192360	LR-3/4-D-DI-MAXI
	G1	192366	LR-1-D-7-DI-MAXI	192364	LR-1-D-DI-MAXI
Con manómetro, escala exterior en MPa, escala interior en bar					
Maxi	G3/4	-	-	8002398	LR-3/4-D-DI-MAXI-MPA
Sin manómetro					
Maxi	G1/2	192359	LR-1/2-D-7-O-DI-MAXI	192357	LR-1/2-D-O-DI-MAXI
	G3/4	192363	LR-3/4-D-7-O-DI-MAXI	192361	LR-3/4-D-O-DI-MAXI
	G1	192367	LR-1-D-7-O-DI-MAXI	192365	LR-1-D-O-DI-MAXI

Hoja de datos

Referencias de pedido					
Botón giratorio con cerradura integrada, placas base con unión roscada					
Tamaño	Conexión	Margen de regulación de la presión 0,5 ... 7 bar (0,05 ... 0,7 MPa)		Margen de regulación de la presión 0,5 ... 12 bar (0,05 ... 1,2 MPa)	
		N.º art.	Código de producto	N.º art.	Código de producto
Con manómetro, escala exterior en bar y escala interior en psi					
Mini	G1/8	194606	LRS-1/8-D-7-MINI	194602	LRS-1/8-D-MINI
	G1/4	194614	LRS-1/4-D-7-MINI	194610	LRS-1/4-D-MINI
	G3/8	194622	LRS-3/8-D-7-MINI	194618	LRS-3/8-D-MINI
Midi	G1/4	194630	LRS-1/4-D-7-MIDI	194626	LRS-1/4-D-MIDI
	G3/8	194638	LRS-3/8-D-7-MIDI	194634	LRS-3/8-D-MIDI
	G1/2	194646	LRS-1/2-D-7-MIDI	194642	LRS-1/2-D-MIDI
	G3/4	194656	LRS-3/4-D-7-MIDI	194650	LRS-3/4-D-MIDI
Maxi	G1/2	194660	LRS-1/2-D-7-MAXI	194658	LRS-1/2-D-MAXI
	G3/4	194662	LRS-3/4-D-7-MAXI	194664	LRS-3/4-D-MAXI
	G1	194668	LRS-1-D-7-MAXI	194666	LRS-1-D-MAXI
Con manómetro, escala exterior en MPa, escala interior en bar					
Mini	G1/8	-	-	8037013	LRS-1/8-D-MINI-MPA
	G1/4	8037015	LRS-1/4-D-7-MINI-MPA	-	-
Sin manómetro					
Mini	G1/8	194608	LRS-1/8-D-7-O-MINI	194604	LRS-1/8-D-O-MINI
	G1/4	194616	LRS-1/4-D-7-O-MINI	194612	LRS-1/4-D-O-MINI
	G3/8	194624	LRS-3/8-D-7-O-MINI	194620	LRS-3/8-D-O-MINI
Midi	G1/4	194632	LRS-1/4-D-7-O-MIDI	194628	LRS-1/4-D-O-MIDI
	G3/8	194640	LRS-3/8-D-7-O-MIDI	194636	LRS-3/8-D-O-MIDI
	G1/2	194648	LRS-1/2-D-7-O-MIDI	194644	LRS-1/2-D-O-MIDI
	G3/4	194654	LRS-3/4-D-7-O-MIDI	194652	LRS-3/4-D-O-MIDI
Maxi	G1/2	194661	LRS-1/2-D-7-O-MAXI	194659	LRS-1/2-D-O-MAXI
	G3/4	194663	LRS-3/4-D-7-O-MAXI	194665	LRS-3/4-D-O-MAXI
	G1	194669	LRS-1-D-7-O-MAXI	194667	LRS-1-D-O-MAXI

Referencias de pedido					
Con función de flujo inverso integrada, botón giratorio con cerradura integrada, placas base con unión roscada					
Tamaño	Conexión	Margen de regulación de la presión 0,5 ... 7 bar (0,05 ... 0,7 MPa)		Margen de regulación de la presión 0,5 ... 12 bar (0,05 ... 1,2 MPa)	
		N.º art.	Código de producto	N.º art.	Código de producto
Con manómetro, escala exterior en bar y escala interior en psi					
Mini	G1/8	194607	LRS-1/8-D-7-I-MINI	194603	LRS-1/8-D-I-MINI
	G1/4	194615	LRS-1/4-D-7-I-MINI	194611	LRS-1/4-D-I-MINI
	G3/8	194623	LRS-3/8-D-7-I-MINI	194619	LRS-3/8-D-I-MINI
Midi	G1/4	194631	LRS-1/4-D-7-I-MIDI	194627	LRS-1/4-D-I-MIDI
	G3/8	194639	LRS-3/8-D-7-I-MIDI	194635	LRS-3/8-D-I-MIDI
	G1/2	194647	LRS-1/2-D-7-I-MIDI	194643	LRS-1/2-D-I-MIDI
	G3/4	194657	LRS-3/4-D-7-I-MIDI	194651	LRS-3/4-D-I-MIDI
Con manómetro, escala exterior en MPa, escala interior en bar					
Mini	G1/8	8037014	LRS-1/8-D-7-I-MINI-MPA	8002400	LRS-1/8-D-I-MINI-MPA
	G1/4	8037016	LRS-1/4-D-7-I-MINI-MPA	-	-
Sin manómetro					
Mini	G1/8	194609	LRS-1/8-D-7-O-I-MINI	194605	LRS-1/8-D-O-I-MINI
	G1/4	194617	LRS-1/4-D-7-O-I-MINI	194613	LRS-1/4-D-O-I-MINI
	G3/8	194625	LRS-3/8-D-7-O-I-MINI	194621	LRS-3/8-D-O-I-MINI
Midi	G1/4	194633	LRS-1/4-D-7-O-I-MIDI	194629	LRS-1/4-D-O-I-MIDI
	G3/8	194641	LRS-3/8-D-7-O-I-MIDI	194637	LRS-3/8-D-O-I-MIDI
	G1/2	194649	LRS-1/2-D-7-O-I-MIDI	194645	LRS-1/2-D-O-I-MIDI
	G3/4	194655	LRS-3/4-D-7-O-I-MIDI	194653	LRS-3/4-D-O-I-MIDI

Hoja de datos

Referencias de pedido

Regulador de presión de control directo con función de flujo inverso integrada, botón giratorio con cerradura integrada, placas base con unión roscada

Tamaño	Conexión	Margen de regulación de la presión 0,5 ... 7 bar		Margen de regulación de la presión 0,5 ... 12 bar	
		N.º art.	Código de producto	N.º art.	Código de producto

Con manómetro, escala exterior en bar y escala interior en psi

Maxi	G1/2	194672	LRS-1/2-D-7-DI-MAXI	194670	LRS-1/2-D-DI-MAXI
	G3/4	194676	LRS-3/4-D-7-DI-MAXI	194674	LRS-3/4-D-DI-MAXI
	G1	194680	LRS-1-D-7-DI-MAXI	194678	LRS-1-D-DI-MAXI

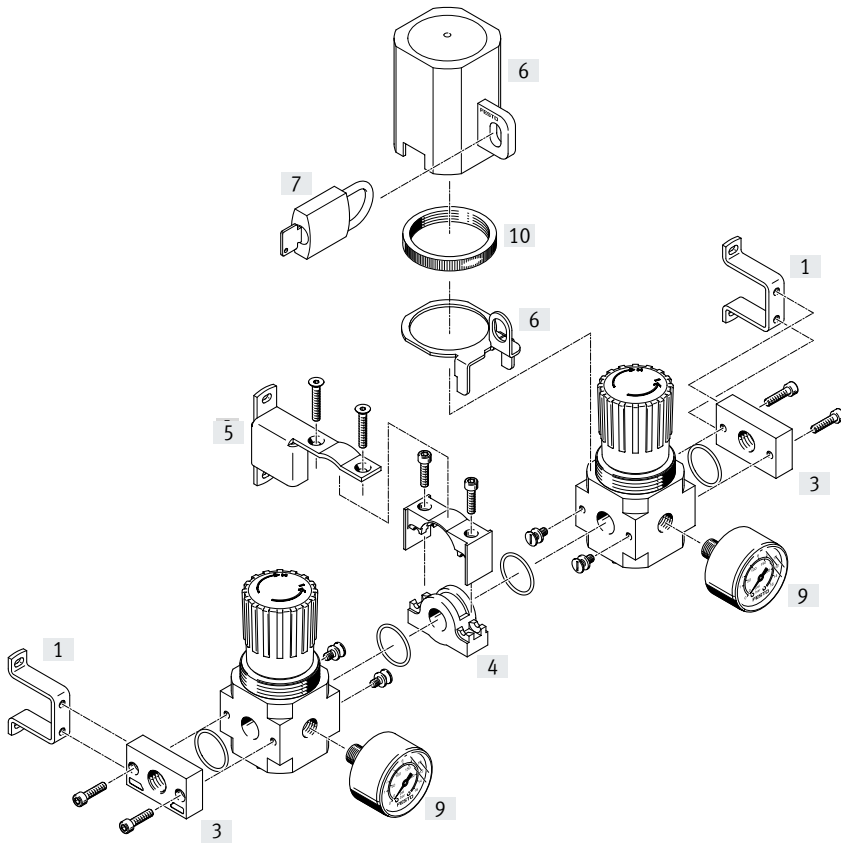
Sin manómetro

Maxi	G1/2	194673	LRS-1/2-D-7-O-DI-MAXI	194671	LRS-1/2-D-O-DI-MAXI
	G3/4	194677	LRS-3/4-D-7-O-DI-MAXI	194675	LRS-3/4-D-O-DI-MAXI
	G1	194681	LRS-1-D-7-O-DI-MAXI	194679	LRS-1-D-O-DI-MAXI

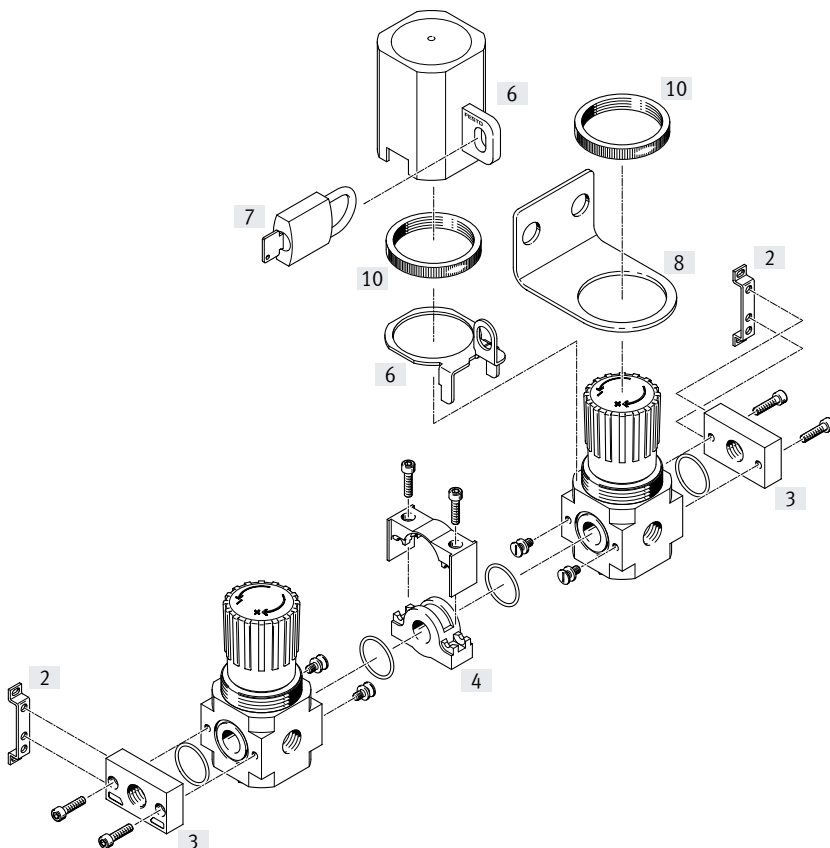
Cuadro general de periféricos

Mini/Midi

Regulador de presión LRB: salida de presión detrás



Regulador de presión LRB: salida de presión delante



Cuadro general de periféricos

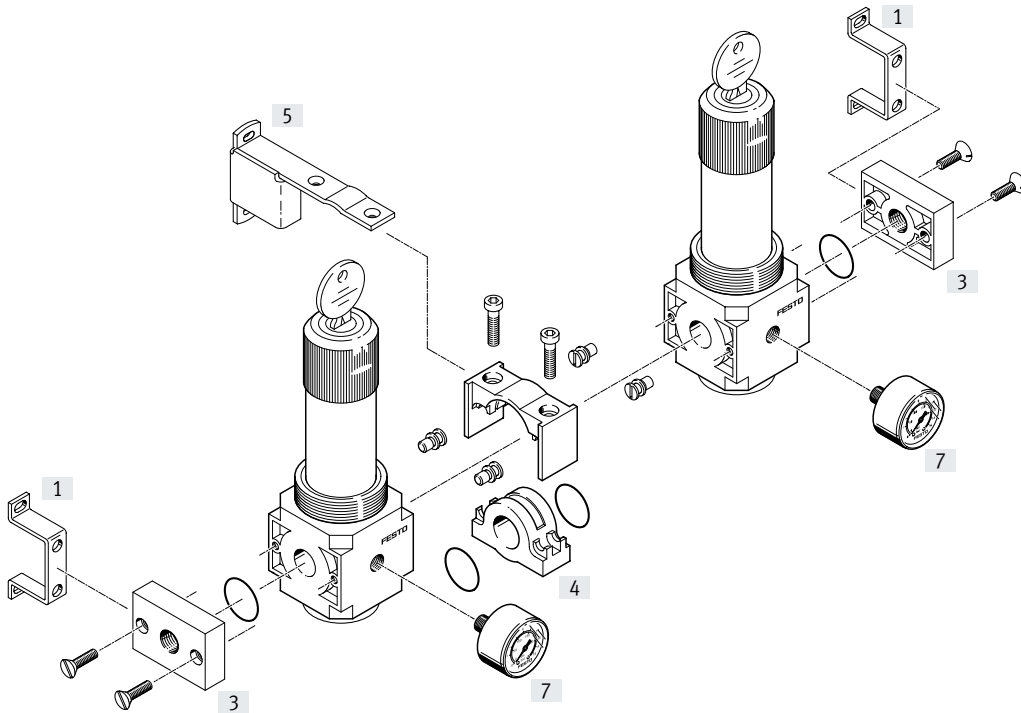
Elementos de fijación y accesorios		Salida de presión detrás	Salida de presión delante	→ Página/Internet
[1]	Escuadra de fijación hrb	■	–	hrb-d
[2]	Escuadra de fijación HFOE	–	■	hfoe-d
[3]	Placas base LRBAS	■	■	lrbas
[4]	Kit de conexión HRBC	■	■	hrbc-d
[5]	Escuadra de fijación HRBK	■ ¹⁾	–	hrbk-d
[6]	Bloqueo del regulador LRVS	■	■	lrvs-d
[7]	Candado LRVS-D	■	■	lrvs-d
[8]	Escuadra de fijación HR-D	–	■	hr-d
[9]	Manómetro MA	■	–	50
[10]	Tuerca moleteada (incluida en el suministro) HMR	■	■	–

1) Detrás de cada segundo regulador de presión debe montarse una escuadra de fijación.

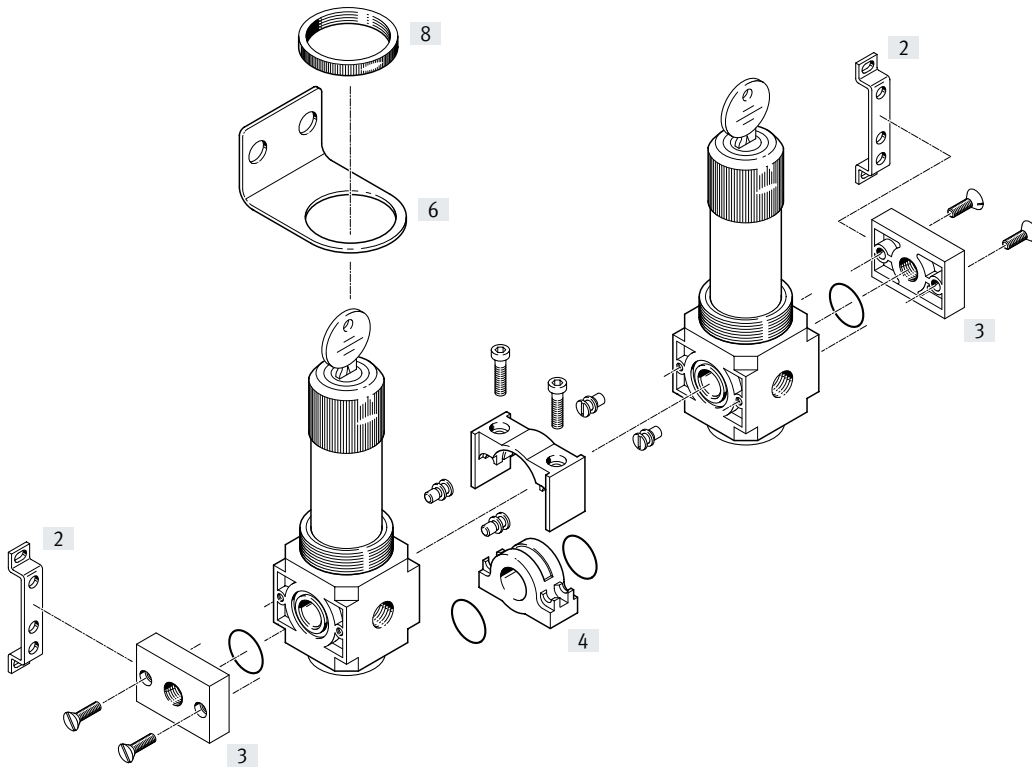
Cuadro general de periféricos

Mini/Midi

Regulador de presión LRBS con llave: salida de presión detrás



Regulador de presión LRBS con llave: salida de presión delante



Cuadro general de periféricos

Elementos de fijación y accesorios		Salida de presión detrás	Salida de presión delante	→ Página/Internet
[1]	Escuadra de fijación hrb	■	-	hrb-d
[2]	Escuadra de fijación HFOE	-	■	hfoe-d
[3]	Placas base LRBAS	■	■	lrbas
[4]	Kit de conexión HRBC	■	■	hrbc-d
[5]	Escuadra de fijación HRBK	■ ¹⁾	-	hrbk-d
[6]	Escuadra de fijación HR-D	-	■	hr-d
[7]	Manómetro MA	■	-	50
[8]	Tuerca moleteada (incluida en el suministro) HMR	■	■	-

1) Detrás de cada segundo regulador de presión debe montarse una escuadra de fijación.

Códigos del producto

001	Serie
LRB	Regulador de presión
LRBS	Regulador de presión

002	Versión
D	Serie D, ejecución metálica

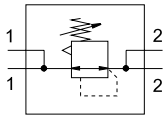
003	Gama de regulación de la presión
7	0,5 ... 7 bar (0,05 ... 0,7 MPa)
	0,5 ... 12 bar (0,05 ... 1,2 MPa)

004	Manómetros
0	Sin manómetro

005	Tamaños
MINI	Patrón uniforme de 40 mm (sin placas base)
MIDI	Patrón uniforme de 55 mm (sin placas base)

Hoja de datos

Función



- - Caudal
1600 ... 3800 l/min
- - Margen de temperatura
-10 ... +60 °C
- - Presión de funcionamiento
0,1 ... 1,6 MPa



El regulador de presión es apto para el montaje en batería con paso del aire de alimentación para crear una batería de reguladores con zonas de presión independientes entre sí. La salida de presión puede ser por delante o por detrás.

- Buena característica de regulación con menor histéresis y compensación de presión primaria
- Montaje en batería con aire comprimido de alimentación conducido
- Para el montaje de una batería de reguladores de presión con márgenes de presión independientes entre sí
- Dos márgenes de regulación de la presión: 0,5 ... 7 bar y 0,5 ... 12 bar
- Protección de los valores introducidos mediante el bloqueo del botón giratorio y bloqueo antimanipulación enchufable

Especificaciones técnicas generales

Tamaño	Mini	Midi
Conexión neumática 1	— ¹⁾	— ¹⁾
Conexión neumática 2	G1/4	G3/8
Forma constructiva	Regulador de diafragma de control directo con alimentación continua de presión	
Función del regulador	Presión de salida constante, con descarga de aire secundaria, con compensación de la presión de entrada	
Tipo de fijación	Con accesorios Instalación en la tubería	
Posición de montaje	Indistinta	
Bloqueo del accionamiento	Botón giratorio con bloqueo Botón giratorio con cerradura integrada	
Margen de regulación de la presión	[MPa]	0,05 ... 0,7 0,05 ... 1,2
	[bar]	0,5 ... 7 0,5 ... 12
	[psi]	7,25 ... 101,5 7,25 ... 174
Histéresis máx. de la presión	[MPa]	0,02
	[bar]	0,2
	[psi]	2,9
Indicación de presión	Preparada para G1/8	Preparada para G1/4

1) En función de la placa base seleccionada, debe pedirse por separado como accesorio → Internet: lrbs

† Nota: este producto cumple con las normas ISO 1179-1 e ISO 228-1.

Caudal nominal normal¹⁾ qnN [l/min]

Tamaño	Mini	Midi
Margen de regulación de la presión	0,5 ... 7 bar (0,05 ... 0,7 MPa)	1800
	0,5 ... 12 bar (0,05 ... 1,2 MPa)	1600
		3800
		3200

1) Medido con p₁ = 10 bar (1 MPa), p₂ = 6 bar (0,6 MPa) y Δp = 1 bar (0,1 MPa).

Hoja de datos

Condiciones de funcionamiento y del entorno

Presión de funcionamiento	[MPa]	0,1 ... 1,6
	[bar]	1 ... 16
	[psi]	14,5 ... 232
Fluido de funcionamiento	Aire comprimido conforme con ISO 8573-1:2010 [7:4:4]	
	Gases inertes	
Temperatura ambiente	[°C]	-10 ... +60
Temperatura del medio	[°C]	-10 ... +60
Clase de resistencia a la corrosión CRC ¹⁾		2 - riesgo de corrosión moderado

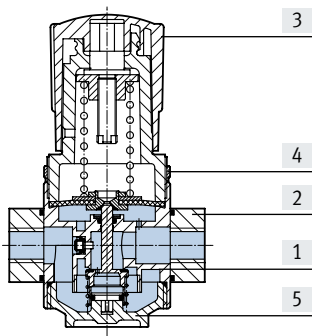
1) Más información en www.festo.com/x/topic/crc

Pesos [g]

Tamaño	Mini	Midi
LRB	250	700
LRBS	350	940

Materiales

Vista en sección

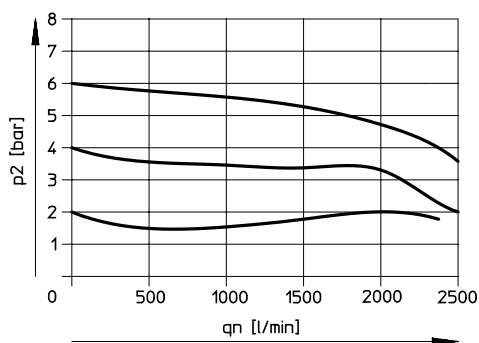


Regulador de presión	LRB	LRBS
[1] Cuerpo	Fundición inyectada de cinc	
[2] Placas base	Fundición inyectada de cinc	
[3] Botón de regulación	PA	Aluminio
[4] Tuerca moleteada	Aluminio	
[5] Tapa	PC	
- Juntas	NBR	
Nota sobre los materiales	En conformidad con la Directiva 2002/95/CE (RoHS)	
Conformidad PWIS	VDMA24364-B1/B2-L	

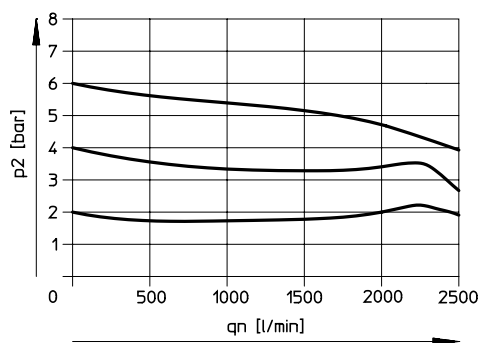
Caudal normal qn en función de la presión de salida p2

Mini

Margen de regulación de la presión 0,5 ... 7 bar

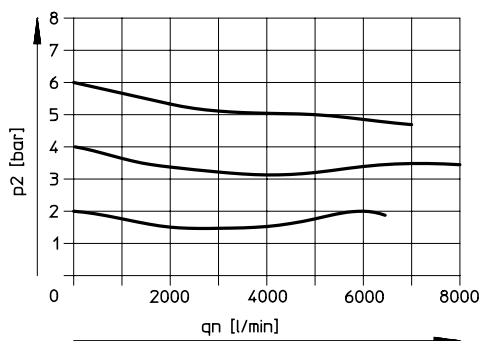


Margen de regulación de la presión 0,5 ... 12 bar

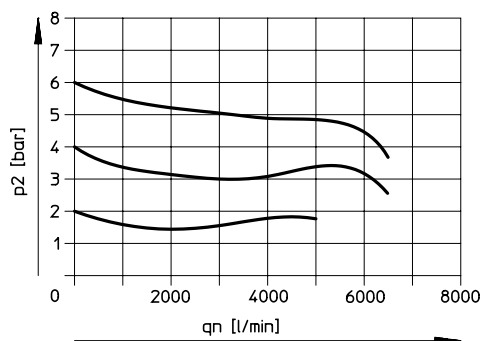


Midi

Margen de regulación de la presión 0,5 ... 7 bar



Margen de regulación de la presión 0,5 ... 12 bar

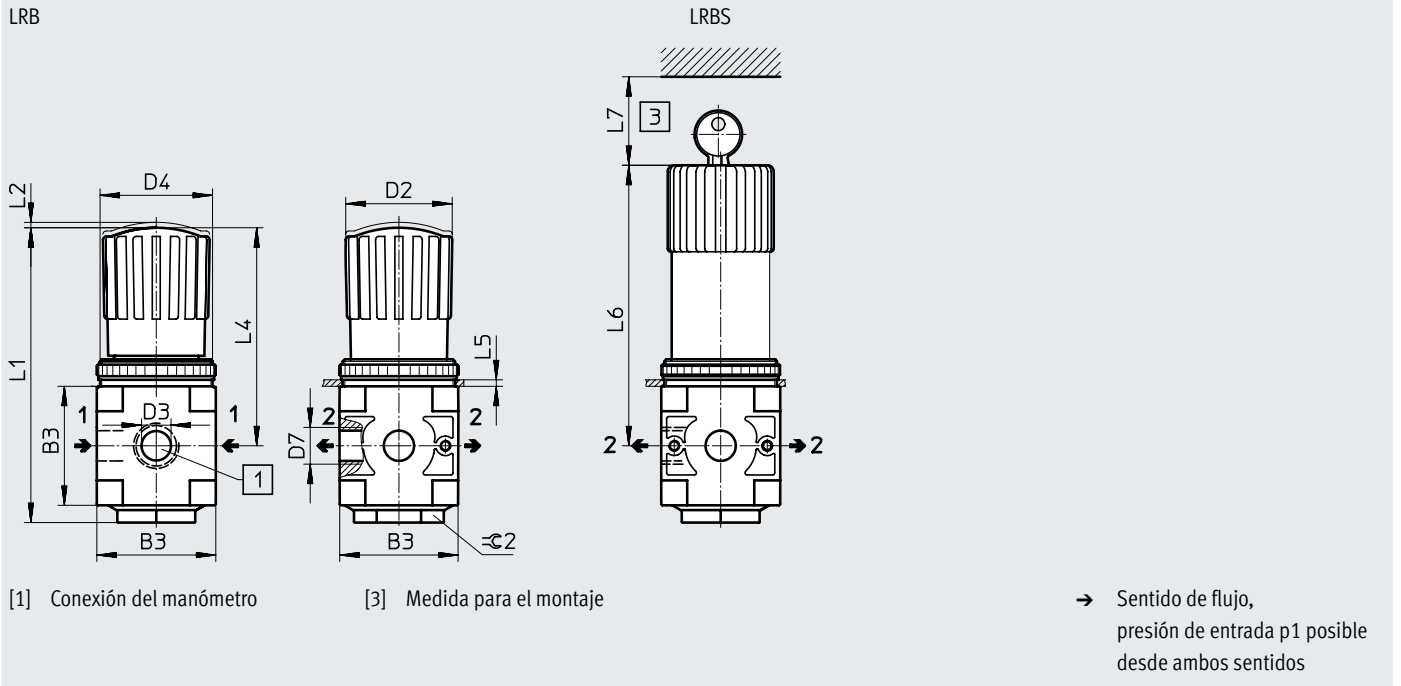


Presión de entrada p1 = 10 bar

Hoja de datos

Dimensiones

Descarga de datos CAD → www.festo.com



Código de producto	B3	D2	D3	D4	D7	L1	L2	L4	L5 máx.	L6	L7 mín.	±G 2
Mini												
LRB-D-...-MINI	40	31	G1/8	M36x1,5	G1/4	~95,4	3	~68,9	3	98	60	17
LRBS-D-...-MINI												
Midi												
LRB-D-...-MIDI	55	49,3	G1/4	M52x1,5	G3/8	~135,8	3	~100,3	5	129,2	60	36
LRBS-D-...-MIDI												

Nota: este producto cumple con las normas ISO 1179-1 e ISO 228-1.

Referencias de pedido

Regulador de presión para montaje en bloque

Tamaño	Margen de regulación de la presión 0,5 ... 7 bar		Margen de regulación de la presión 0,5 ... 12 bar	
	N.º art.	Código de producto	N.º art.	Código de producto

Botón giratorio con bloqueo

Mini	197534	LRB-D-7-O-MINI	197535	LRB-D-O-MINI
Midi	197538	LRB-D-7-O-MIDI	197539	LRB-D-O-MIDI

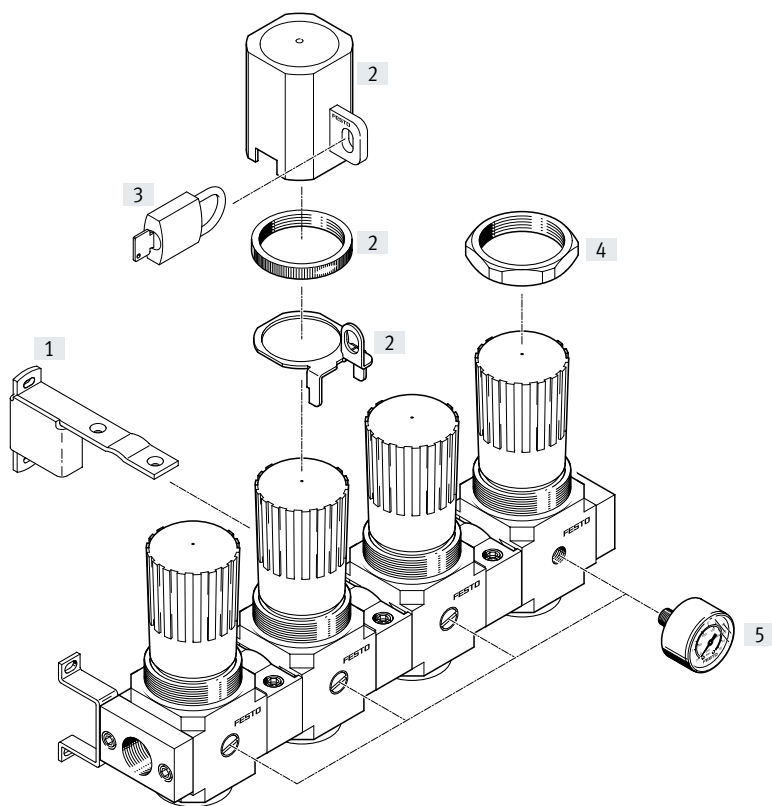
Botón giratorio con cerradura integrada

Mini	194683	LRBS-D-7-O-MINI	194682	LRBS-D-O-MINI
Midi	194687	LRBS-D-7-O-MIDI	194686	LRBS-D-O-MIDI

Cuadro general de periféricos

Mini/Midi

Combinación de válvulas reguladoras de presión LRB-K



Elementos de fijación y accesorios

		→ Página/Internet
[1]	Escuadra de fijación (incluida en el suministro) HRBK ¹⁾	hrbk-d
[2]	Bloqueo del regulador LRVS	lrvs-d
[3]	Candado LRVS-D	lrvs-d
[4]	Tuerca hexagonal (para montaje en panel frontal) HMR	hmr-d
[5]	Manómetro MA	50

1) Detrás de cada segundo regulador de presión debe montarse una escuadra de fijación.

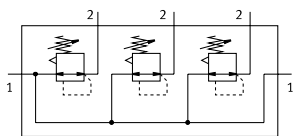
Códigos del producto

001	Serie	
LRB	Regulador de presión	
002	Conexión neumática	
1/4	Rosca interior G1/4	
3/8	Rosca interior G3/8	
1/2	Rosca interior G1/2	
003	Versión	
D	Serie D, ejecución metálica	
004	Gama de regulación de la presión	
7	0,5 ... 7 bar (0,05 ... 0,7 MPa)	
	0,5 ... 12 bar (0,05 ... 1,2 MPa)	

005	Manómetros	
0	Sin manómetro	
006	Regulador de presión	
K2	Batería de reguladores, doble	
K3	Batería de reguladores, triple	
K4	Batería de reguladores, cuádruple	
K5	Batería de reguladores, quíntuple	
007	Tamaños	
MINI	Patrón uniforme de 40 mm (sin placas base)	
MIDI	Patrón uniforme de 55 mm (sin placas base)	

Hoja de datos

Función



- - Caudal
1600 ... 3800 l/min
- - Margen de temperatura
-10 ... +60 °C
- - Presión de funcionamiento
0,1 ... 1,6 MPa



Combinaciones de reguladores de presión

LRB-...-D-...-O-K2

LRB-...-D-...-O-K3

LRB-...-D-...-O-K4

LRB-...-D-...-O-K5

Con alimentación continua de presión para el montaje en batería

- Buena característica de regulación con menor histéresis y compensación de presión primaria
- Montaje en batería con aire comprimido de alimentación conducido
- Para el montaje de una batería de reguladores con márgenes de presión independientes entre sí
- Dos márgenes de regulación de la presión: 0,5 ... 7 bar y 0,5 ... 12 bar
- Protección de los valores introducidos mediante el bloqueo del botón giratorio y bloqueo antimanipulación enchufable
- Regulador de diafragma de control directo

Especificaciones técnicas generales		Mini		Midi	
Tamaño					
Conexión neumática 1		G1/4	G3/8	G3/8	G1/2
Conexión neumática 2		G1/4		G3/8	
Forma constructiva		Regulador de diafragma de control directo con alimentación continua de presión			
Función del regulador		Presión de salida constante, con compensación de la presión de entrada, con descarga de aire secundaria			
Tipo de fijación		Con accesorios (escuadra de montaje HRB o HRBK incluida en el suministro)			
Posición de montaje		Indistinta			
Bloqueo del accionamiento		Botón giratorio con bloqueo			
Margen de regulación de la presión	[MPa]	0,05 ... 0,7			
		0,05 ... 1,2			
	[bar]	0,5 ... 7			
		0,5 ... 12			
Histéresis máx. de la presión	[psi]	7,25 ... 101,5			
		7,25 ... 174			
	[MPa]	0,02			
	[bar]	0,2			
	[psi]	2,9			
Indicación de presión		Preparada para G1/8		Preparada para G1/4	

† Nota: este producto cumple con las normas ISO 1179-1 e ISO 228-1.

Caudal nominal normal $q_{nN}^{1)}$ [l/min]		Mini	Midi
Margen de regulación de la presión	0,5 ... 7 bar (0,05 ... 0,7 MPa)	1800	3800
	0,5 ... 12 bar (0,05 ... 1,2 MPa)	1600	3200

1) Medido con $p_1 = 10$ bar (1 MPa), $p_2 = 6$ bar (0,6 MPa) y $\Delta p = 1$ bar (0,1 MPa).

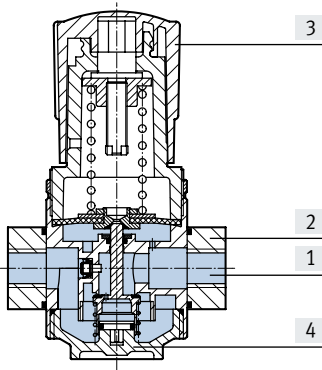
Hoja de datos

Condiciones de funcionamiento y del entorno		
Presión de funcionamiento	[MPa]	0,1 ... 1,6
	[bar]	1 ... 16
	[psi]	14,5 ... 232
Fluido de funcionamiento	Aire comprimido conforme con ISO 8573-1:2010 [7:4:4]	
Temperatura ambiente	[°C]	-10 ... +60
Temperatura del medio	[°C]	-10 ... +60

Pesos [g]		
Tamaño	Mini	Midi
Bloque con 2 reguladores de presión		
LRB-...-K2	760	1950
Bloque con 3 reguladores de presión		
LRB-...-K3	1090	3144
Bloque con 4 reguladores de presión		
LRB-...-K4	1480	3834
Bloque con 5 reguladores de presión		
LRB-...-K5	1860	4828

Materiales

Vista en sección



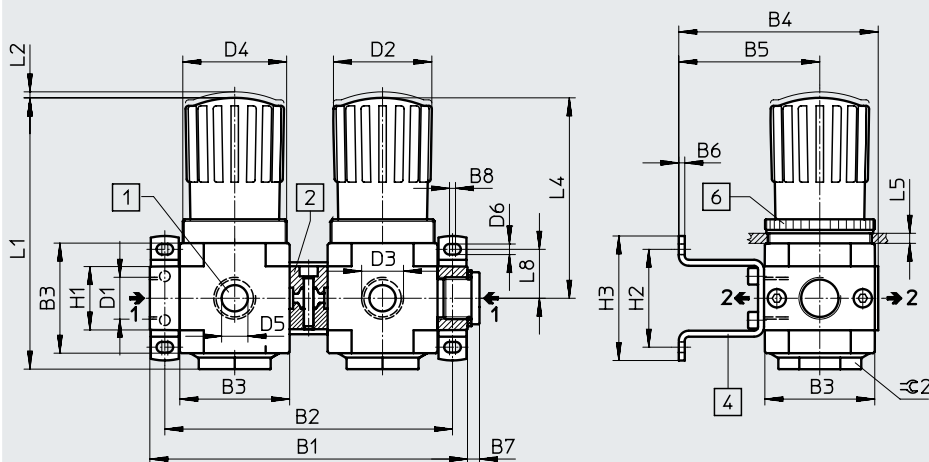
Regulador de presión	Mini/Midi
[1] Cuerpo	Fundición inyectada de cinc
[2] Placas base	Fundición inyectada de cinc
[3] Botón giratorio	PA
[4] Tapa	PC
- Juntas	NBR
Conformidad PWIS	VDMA24364-B1/B2-L

Hoja de datos

Dimensiones

Descarga de datos CAD → www.festo.com

LRB-...-D-...-K2-...



[1] Conexión del manómetro
[2] Kit de conexión
HRBC-D-...

[4] Escuadra de montaje HRB-D-...

[6] Tuerca moleteada o tuerca hexagonal (no incluidas en el suministro) para montaje en panel frontal

→ Sentido de flujo, ambos sentidos posibles

Código de producto	B1	B2	B3	B4	B5	B6	B7	B8	D1	D2	D3	D4
Mini												
LRB-1/4-D-...-K2-MINI	119	~107	40	80,7	59,2	2,5	5	3	G1/4	31	G1/4	M36x1,5
LRB-3/8-D-...-K2-MINI	125								G3/8			
Midi												
LRB-3/8-D-...-K2-MIDI	159	~144	55	99,9	70,6	3	5	3	G3/8	49,3	G3/8	M52x1,5
LRB-1/2-D-...-K2-MIDI							6		G1/2			
Código de producto	D5	D6	H1	H2 ±0,2	H3 ±0,5	L1	L2	L4	L5 máx.	L8	≅ 2	
Mini												
LRB-1/4-D-...-K2-MINI	G1/8	4,3	20	35	47,3	~95,4	3	~68,9	3	17,5	17	
LRB-3/8-D-...-K2-MINI												
Midi												
LRB-3/8-D-...-K2-MIDI	G1/4	5,3	32	49	62	~135,8	3	~100,3	5	24,5	36	
LRB-1/2-D-...-K2-MIDI												

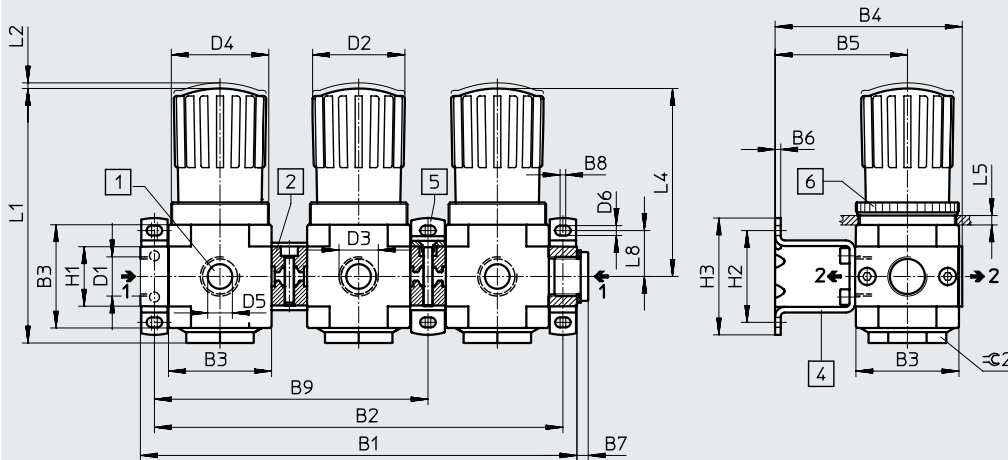
Nota: este producto cumple con las normas ISO 1179-1 e ISO 228-1.

Hoja de datos

Dimensiones

Descarga de datos CAD → www.festo.com

LRB-...-D-...-K3-...



- [1] Conexión del manómetro
 - [2] Kit de conexión HRBC-D-...
 - [3] Conexión de la válvula
 - [4] Escuadra de montaje HRB-D-...
 - [5] Escuadra de montaje HRBK-D-...
 - [6] Tuerca moleteada o tuerca hexagonal (no incluidas en el suministro) para montaje en panel frontal
- Sentido de flujo, ambos sentidos posibles

Código de producto	B1	B2	B3	B4	B5	B6	B7	B8	B9	D1	D2	D3	D4
Mini													
LRB-1/4-D-...-K3-MINI	174	~162	40	80,7	59,2	2,5	5	3	108,5	G1/4	31	G1/4	M36x1,5
LRB-3/8-D-...-K3-MINI	180									G3/8			
Midi													
LRB-3/8-D-...-K3-MIDI	233	~218	55	99,9	70,6	3	5	3	146	G3/8	49,3	G3/8	M52x1,5
LRB-1/2-D-...-K3-MIDI							6			G1/2			
Código de producto	D5	D6	H1	H2 ±0,2	H3 ±0,5	L1	L2	L4	L5 máx.	L8	⌀2		
Mini													
LRB-1/4-D-...-K3-MINI	G1/8	4,3	20	35	47,3	~95,4	3	~68,9	3	17,5	17		
LRB-3/8-D-...-K3-MINI													
Midi													
LRB-3/8-D-...-K3-MIDI	G1/4	5,3	32	49	62	~135,8	3	~100,3	5	24,5	36		
LRB-1/2-D-...-K3-MIDI													

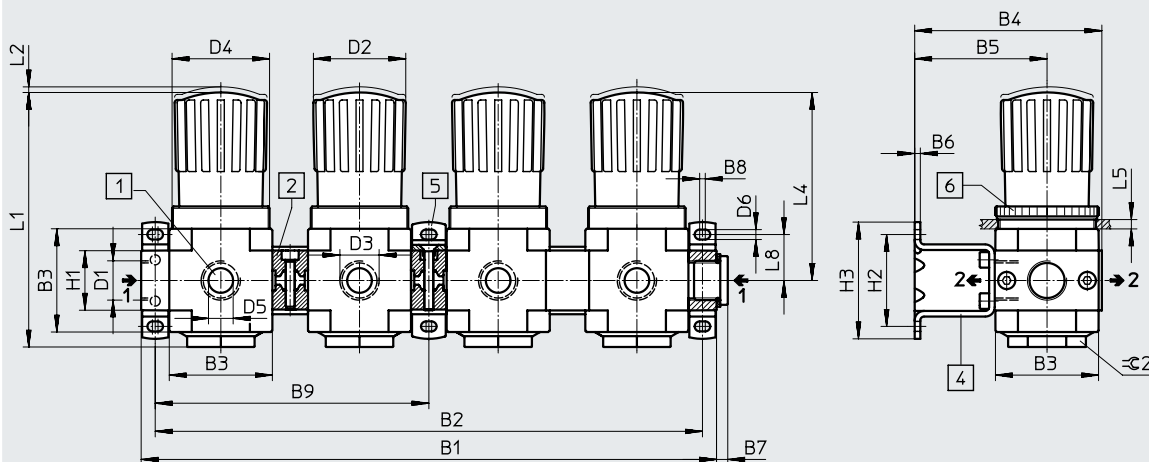
† Nota: este producto cumple con las normas ISO 1179-1 e ISO 228-1.

Hoja de datos

Dimensiones

Descarga de datos CAD → www.festo.com

LRB-...-D-...-K4-...



- | | | | |
|--------------------------------|------------------------------------|---|---|
| [1] Conexión del manómetro | [4] Escuadra de montaje HRB-D-... | [6] Tuerca moleteada o tuerca hexagonal (no incluidas en el suministro) para montaje en panel frontal | → Sentido de flujo, ambos sentidos posibles |
| [2] Kit de conexión HRBC-D-... | [5] Escuadra de montaje HRBK-D-... | | |

Código de producto	B1	B2	B3	B4	B5	B6	B7	B8	B9	D1	D2	D3	D4
Mini													
LRB-1/4-D-...-K4-MINI	229	~217	40	80,7	59,2	2,5	5	3	108,5	G1/4	31	G1/4	M36x1,5
LRB-3/8-D-...-K4-MINI	235									G3/8			
Midi													
LRB-3/8-D-...-K4-MIDI	307	~292	55	99,9	70,6	3	5	3	146	G3/8	49,3	G3/8	M52x1,5
LRB-1/2-D-...-K4-MIDI							6			G1/2			

Código de producto	D5	D6	H1	H2 ±0,2	H3 ±0,5	L1	L2	L4	L5 máx.	L8	±0,2
Mini											
LRB-1/4-D-...-K4-MINI	G1/8	4,3	20	35	47,3	~95,4	3	~68,9	3	17,5	17
LRB-3/8-D-...-K4-MINI											
Midi											
LRB-3/8-D-...-K4-MIDI	G1/4	5,3	32	49	62	~135,8	3	~100,3	5	24,5	36
LRB-1/2-D-...-K4-MIDI											

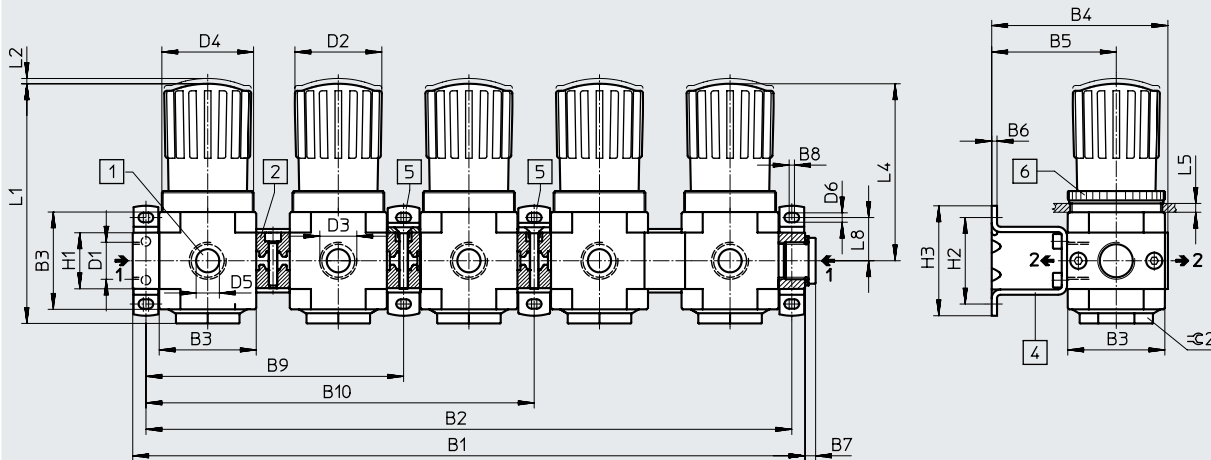
† Nota: este producto cumple con las normas ISO 1179-1 e ISO 228-1.

Hoja de datos

Dimensiones

Descarga de datos CAD → www.festo.com

LRB-...-D-...-K5-...



- [1] Conexión del manómetro
 - [2] Kit de conexión HRBC-D-...
 - [4] Escuadra de montaje HRB-D-...
 - [5] Escuadra de montaje HRBK-D-...
 - [6] Tuerca moleteada o tuerca hexagonal (no incluidas en el suministro) para montaje en panel frontal
- Sentido de flujo, ambos sentidos posibles

Código de producto	B1	B2	B3	B4	B5	B6	B7	B8	B9	B10	D1	D2	D3	D4
Mini														
LRB-1/4-D-...-K5-MINI	284	~272	40	80,7	59,2	2,5	5	3	108,5	163,5	G1/4	31	G1/4	M36x1,5
LRB-3/8-D-...-K5-MINI	290										G3/8			
Midi														
LRB-3/8-D-...-K5-MIDI	381	~366	55	99,9	70,6	3	5	3	146	220	G3/8	49,3	G3/8	M52x1,5
LRB-1/2-D-...-K5-MIDI							6				G1/2			

Código de producto	D5	D6	H1	H2 ±0,2	H3 ±0,5	L1	L2	L4	L5 máx.	L8	⊕ 2
Mini											
LRB-1/4-D-...-K5-MINI	G1/8	4,3	20	35	47,3	~95,4	3	~68,9	3	17,5	17
LRB-3/8-D-...-K5-MINI											
Midi											
LRB-3/8-D-...-K5-MIDI	G1/4	5,3	32	49	62	~135,8	3	~100,3	5	24,5	36
LRB-1/2-D-...-K5-MIDI											

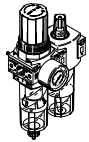
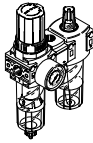
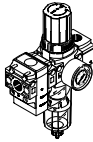
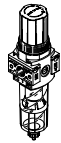
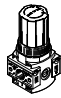
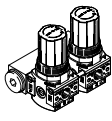

Nota: este producto cumple con las normas ISO 1179-1 e ISO 228-1.

Hoja de datos

Referencias de pedido					
Kits de conexión, placas base con unión roscada y escuadra de fijación					
Tamaño	Conexión	Margen de regulación de la presión 0,5 ... 7 bar		Margen de regulación de la presión 0,5 ... 12 bar	
		N.º art.	Código de producto	N.º art.	Código de producto
Bloque con 2 reguladores de presión					
Mini	G1/4	528952	LRB-1/4-D-7-O-K2-MINI	528954	LRB-1/4-D-O-K2-MINI
	G3/8	528953	LRB-3/8-D-7-O-K2-MINI	528955	LRB-3/8-D-O-K2-MINI
Midi	G3/8	528956	LRB-3/8-D-7-O-K2-MIDI	528958	LRB-3/8-D-O-K2-MIDI
	G1/2	528957	LRB-1/2-D-7-O-K2-MIDI	528959	LRB-1/2-D-O-K2-MIDI
Bloque con 3 reguladores de presión					
Mini	G1/4	528968	LRB-1/4-D-7-O-K3-MINI	528970	LRB-1/4-D-O-K3-MINI
	G3/8	528969	LRB-3/8-D-7-O-K3-MINI	528971	LRB-3/8-D-O-K3-MINI
Midi	G3/8	528972	LRB-3/8-D-7-O-K3-MIDI	528974	LRB-3/8-D-O-K3-MIDI
	G1/2	528973	LRB-1/2-D-7-O-K3-MIDI	528975	LRB-1/2-D-O-K3-MIDI
Bloque con 4 reguladores de presión					
Mini	G1/4	528984	LRB-1/4-D-7-O-K4-MINI	528986	LRB-1/4-D-O-K4-MINI
	G3/8	528985	LRB-3/8-D-7-O-K4-MINI	528987	LRB-3/8-D-O-K4-MINI
Midi	G3/8	528988	LRB-3/8-D-7-O-K4-MIDI	528990	LRB-3/8-D-O-K4-MIDI
	G1/2	528989	LRB-1/2-D-7-O-K4-MIDI	528991	LRB-1/2-D-O-K4-MIDI
Bloque con 5 reguladores de presión					
Mini	G1/4	529000	LRB-1/4-D-7-O-K5-MINI	529002	LRB-1/4-D-O-K5-MINI
	G3/8	529001	LRB-3/8-D-7-O-K5-MINI	529003	LRB-3/8-D-O-K5-MINI
Midi	G3/8	529004	LRB-3/8-D-7-O-K5-MIDI	529006	LRB-3/8-D-O-K5-MIDI
	G1/2	529005	LRB-1/2-D-7-O-K5-MIDI	529007	LRB-1/2-D-O-K5-MIDI

Hoja de datos

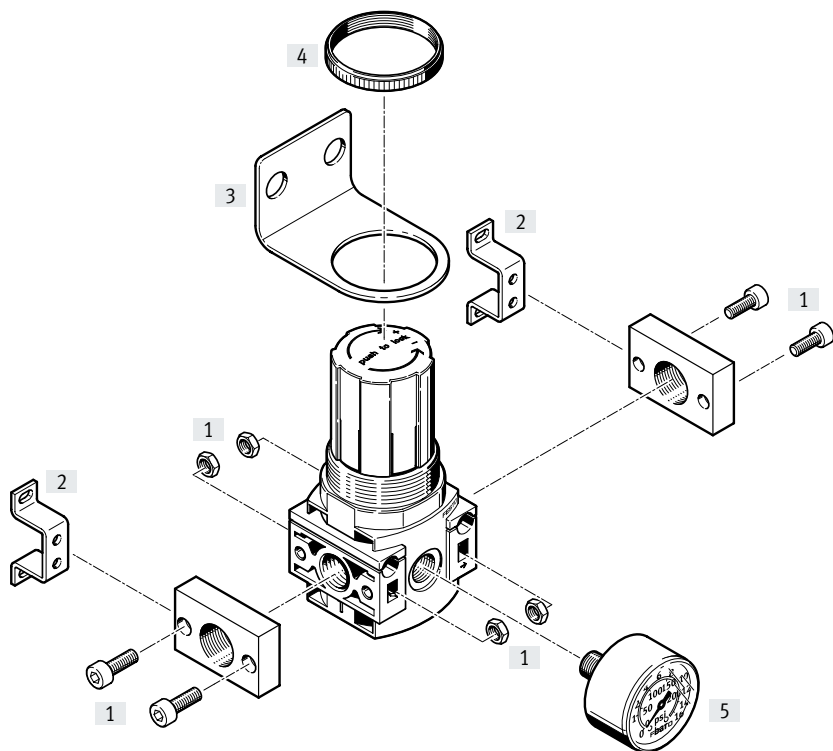
Cuadro general del producto de unidades de mantenimiento de la serie D, ejecución en polímero

Código de producto	Tamaño	Conexión neumática		Margen de regulación de la presión [bar]	Grado de filtración [µm]		
		G1/4	G1/2		5	40	
Unidades de mantenimiento							
FRC		Mini	■	-	■	■	■
Unidades de mantenimiento combinadas							
FRC-K		Mini	■	-	■	-	■
LFR-K		Mini	■	-	■	-	■
Unidades individuales							
Unidades de filtro y regulador LFR		Mini	■	-	■	■	■
Reguladores de presión LR		Mini	■	-	■	-	-
Combinaciones de válvulas reguladoras de presión LRB-K		Mini	-	■	■	-	-
Válvulas de cierre HE		Mini	■	-	-	-	-

Cuadro general del producto de unidades de mantenimiento de la serie D, ejecución en polímero

Código de producto	Tamaño	Purga de condensado		Indicación de presión		Bloqueo del accionamiento	Funciones de regulación		→ Página/ Internet
		Manual giratoria	Semiautomática	Con manómetro	Sin manómetro	Botón giratorio con bloqueo	Con descarga de aire secundaria	Con función de flujo inverso	
Unidades de mantenimiento									
FRC	Mini	■	■	■	-	■	■	■	frc
Unidades de mantenimiento combinadas									
FRC-K	Mini	■	-	■	-	■	■	■	frc
LFR-K	Mini	■	-	■	-	■	■	■	lfr
Unidades individuales									
Unidades de filtro y regulador LFR	Mini	■	■	■	■	■	■	■	lfr
Reguladores de presión LR	Mini	-	-	■	■	■	■	■	38
Combinaciones de válvulas reguladoras de presión LRB-K	Mini	-	-	-	■	■	■	■	43
Válvulas de cierre HE	Mini	-	-	-	■	-	-	-	he

Cuadro general de periféricos



Elementos de fijación y accesorios

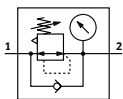
		→ Página/Internet
[1]	Juego de conexión PBL	pbl
[2]	Escuadra de fijación HFOE	hfoe-d
[3]	Escuadra de fijación HR-D	hr-d
[4]	Tuerca moleteada (incluida en el suministro) LRVS	-
[5]	Manómetro MA	50

Códigos del producto

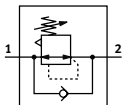
001	Serie		
LR	Regulador de presión		
002	Conexión neumática		
1/4	Rosca interior G1/4		
003	Versión		
DB	Serie D, ejecución de polímero		
004	Gama de regulación de la presión		
7	0,5 ... 7 bar (0,05 ... 0,7 MPa)		
005	Manómetros		
	Con manómetro		
0	Sin manómetro		
006	Tamaños		
MINI	Patrón uniforme de 40 mm (sin placas base)		




Hoja de datos

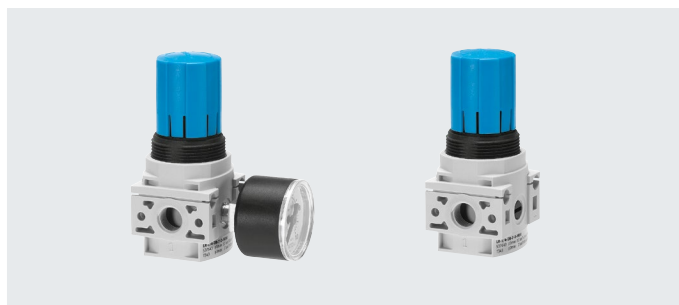
Con manómetro



Sin manómetro



-  - Caudal
800 ... 1300 l/min
-  - Margen de temperatura
-5 ... +50 °C
-  - Presión de funcionamiento
1,5 ... 10 bar
(0,15 ... 1 MPa)



- Protección de los valores introducidos mediante el bloqueo del botón giratorio
- Buena característica de regulación con menor histéresis de presión
- Gran caudal

Especificaciones técnicas generales

Tamaño	Mini	
	Con manómetro	Sin manómetro
Conexión neumática	G1/4	
Forma constructiva	Regulador de presión con manómetro	Regulador de presión sin manómetro
Función del regulador	Con función de flujo inverso	
	Con descarga de aire secundaria	
Tipo de fijación	Instalación en la tubería	
	Con taladro pasante	
	Con escuadra de montaje	
	Montaje en panel frontal	
Posición de montaje	Indistinta	
Clase de pureza del aire en la salida	Aire comprimido conforme con ISO 8573-1:2010 [7:4:4]	
Bloqueo del accionamiento	Botón giratorio con bloqueo	
Histéresis máx. de la presión [bar]	0,5	
Margen de regulación de la presión [bar]	0,5 ... 7	
Indicación de presión	Con manómetro	Preparada para G1/8
Conexión del manómetro	G1/8	

Caudal nominal normal¹⁾ qnN [l/min]

Tamaño	Mini
Margen de regulación de la presión 0,5 ... 7 bar (0,05 ... 0,7 MPa)	≥ 1300

1) Medido con p₁ = 10 bar (1 MPa), p₂ = 6 bar (0,6 MPa) y Δp = 1 bar (0,1 MPa).

Hoja de datos

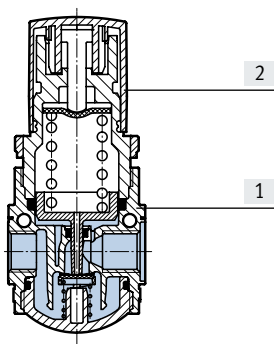
Condiciones de funcionamiento y del entorno	
Tamaño	Mini
Presión de funcionamiento [bar]	1,5 ... 10 (0,15 ... 1 MPa)
Fluido de funcionamiento	Aire comprimido conforme con ISO 8573-1:2010 [7:4:4]
Nota sobre el fluido de funcionamiento/mando	Puede funcionar con aire comprimido lubricado (posteriormente siempre deberá funcionar con aire lubricado)
Temperatura ambiente [°C]	-5 ... +50
Temperatura del medio [°C]	-5 ... +50
Clase de resistencia a la corrosión CRC ¹⁾	1 - riesgo de corrosión bajo

1) Más información en www.festo.com/x/topic/crc

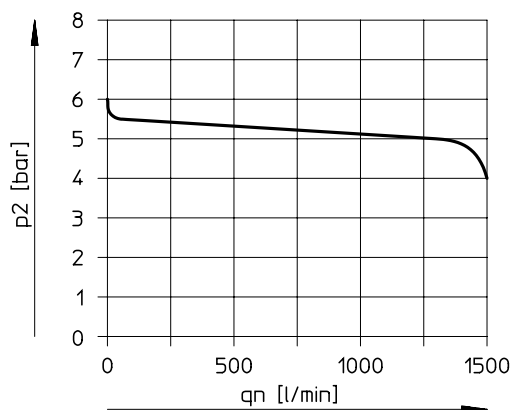
Pesos [g]	
Tamaño	Mini
Regulador de presión	150

Materiales

Vista en sección



Regulador de presión	Mini
[1] Cuerpo	Reforzado con PA
[2] Botón giratorio	POM
- Juntas	NBR
Nota sobre los materiales	En conformidad con la Directiva 2002/95/CE (RoHS)

Caudal normal q_n en función de la presión de salida p_2 Presión de funcionamiento $p_1 = 10$ bar-  - Nota

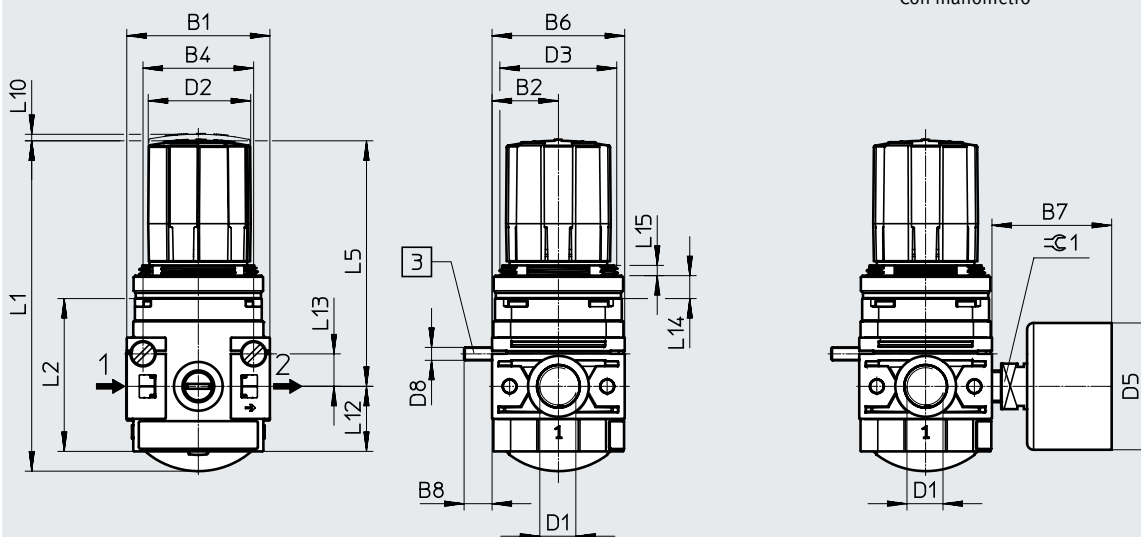
Constructivamente se ha previsto una pequeña fuga en la salida. De este modo se mejora el comportamiento del regulador sin compensación de la presión de entrada. En algunos pocos casos es posible que la fuga sea esporádicamente de hasta 500 l/h.

Hoja de datos

Dimensiones

Descarga de datos CAD → www.festo.com

Mini



[3] Tornillo cilíndrico para montaje mural (2 unidades incluidas en el suministro)

→ Sentido de flujo

Código de producto	B1	B2	B4	B6	B7 máx.	B8	D1	D2 ∅	D3	D5 ∅	D8
LR-1/4-DB	44	20,5	34	41	37	9	G1/4	32	M36 x 1,5	39	M4

Código de producto	L1	L2	L5	L10	L12	L13	L14	L15	∅ 1
LR-1/4-DB	102	47	75,9	2	20	10	7	3,2	14

Referencias de pedido

Margen de regulación de la presión 0,5 ... 7 bar (0,05 ... 0,7 MPa)

Tamaño	Conexión	N.º art.	Código de producto
--------	----------	----------	--------------------

Con manómetro, escala exterior en bar y escala interior en psi

Mini	G1/4	539682	LR-1/4-DB-7-MINI
------	------	--------	------------------

Sin manómetro

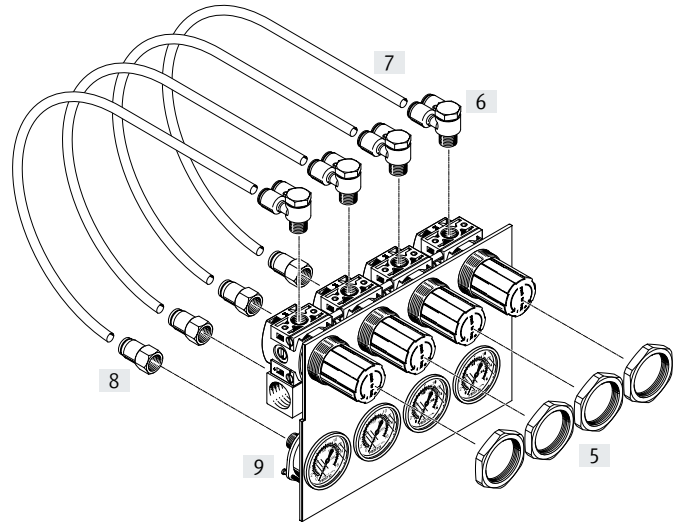
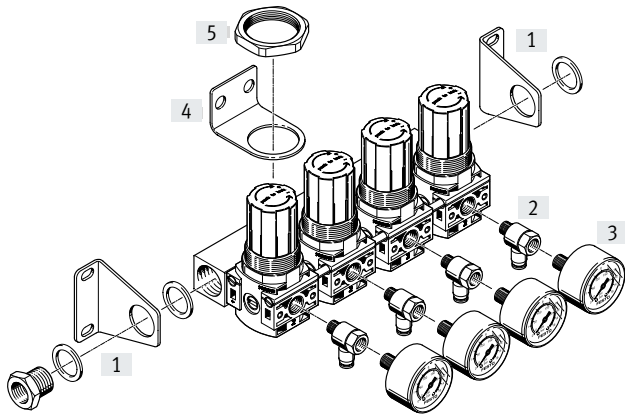
Mini	G1/4	537643	LR-1/4-DB-7-0-MINI
------	------	--------	--------------------

Cuadro general de periféricos

Mini

Con escuadra de fijación

Montaje en panel frontal



Elementos de fijación y accesorios

	Con escuadra de fijación	Montaje en panel frontal	→ Página/Internet
[1] Escuadra de fijación-SET HRBS-DB-MINI	■	-	hrbs-db
[2] Racor rápido en T QSTF	■	-	50
[3] Manómetro MA	■	-	50
[4] Escuadra de fijación HR-D	■	-	hr-d
[5] Tuerca hexagonal HMR	■	■	hmr-d
[6] Racor rápido roscado en Y QSYLV	-	■	50
[7] Tubo de plástico PUN-E	-	■	pun-e
[8] Racor rápido roscado QSF	-	■	50
[9] Manómetro para panel FMA	-	■	50

Códigos del producto

001	Serie
LRB	Regulador de presión

002	Conexión neumática
1/4	Rosca interior G1/4

003	Versión
DB	Serie D, ejecución de polímero

004	Gama de regulación de la presión
7	0,5 ... 7 bar (0,05 ... 0,7 MPa)

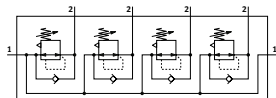
005	Manómetros
0	Sin manómetro

006	Regulador de presión
K2	Batería de reguladores, doble
K3	Batería de reguladores, triple
K4	Batería de reguladores, cuádruple
K5	Batería de reguladores, quíntuple

007	Tamaños
MINI	Patrón uniforme de 40 mm (sin placas base)

Hoja de datos

Función



- - Caudal
1000 l/min
- - Margen de temperatura
-5 ... +50 °C
- - Presión de funcionamiento
1,5 ... 10 bar
(0,15 ... 1 MPa)



- Buena característica de regulación con menor histéresis y compensación de presión primaria
- Montaje en batería con aire comprimido de alimentación conducido
- Para el montaje de una batería de reguladores con márgenes de presión independientes entre sí
- Protección de los valores introducidos mediante el bloqueo del botón giratorio

Especificaciones técnicas generales

Tamaño	Mini
Conexión neumática 1	G1/2
Conexión neumática 2	G1/4
Forma constructiva	Válvula reguladora de émbolo de accionamiento directo En regleta P
Funciones de regulación	Presión de salida constante Con función de flujo inverso Con descarga de aire secundaria
Tipo de fijación	Montaje en panel frontal Con accesorios
Posición de montaje	Indistinta
Bloqueo del accionamiento	Botón giratorio con bloqueo
Histéresis máx. de la presión [bar]	0,5
Margen de regulación de la presión [bar]	0,5 ... 7

Caudal nominal normal¹⁾ qnN [l/min]

Tamaño	Mini
Margen de regulación de la presión 0,5 ... 7 bar (0,05 ... 0,7 MPa)	≥ 1000

1) Medido con p₁ = 10 bar (1 MPa), p₂ = 6 bar (0,6 MPa) y Δp = 1 bar (0,1 MPa).

Condiciones de funcionamiento y del entorno

Tamaño	Mini
Presión de funcionamiento [bar]	1,5 ... 10 (0,15 ... 1 MPa)
Fluido de funcionamiento	Aire comprimido conforme con ISO 8573-1:2010 [---]
Temperatura ambiente [°C]	-5 ... +50
Temperatura del medio [°C]	-5 ... +50
Clase de resistencia a la corrosión CRC ¹⁾	1 - riesgo de corrosión bajo

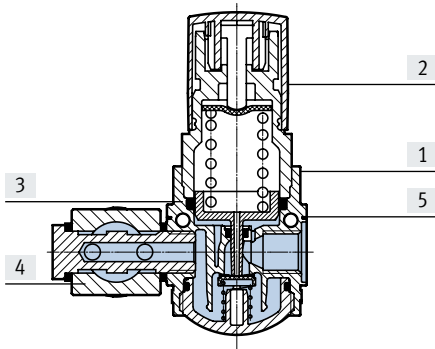
1) Más información en www.festo.com/x/topic/crc

Hoja de datos

Pesos [g]	
Tamaño	Mini
Bloque con 2 reguladores de presión	
LRB-...-K2	500
Bloque con 3 reguladores de presión	
LRB-...-K3	750
Bloque con 4 reguladores de presión	
LRB-...-K4	1000
Bloque con 5 reguladores de presión	
LRB-...-K5	1250

Materiales

Vista en sección



Regulador de presión	Mini
[1] Cuerpo	Reforzado con PA
[2] Botón giratorio	POM
[3] Junta anular	PVC
[4] Perfil distribuidor	Aleación forjada de aluminio
[5] Perno distanciador	Aleación forjada de aluminio
- Juntas	NBR

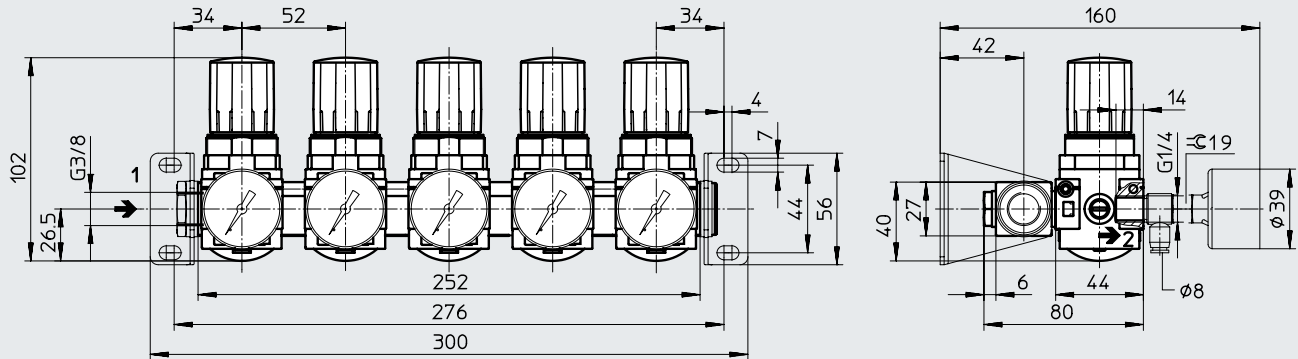
Hoja de datos

Dimensiones

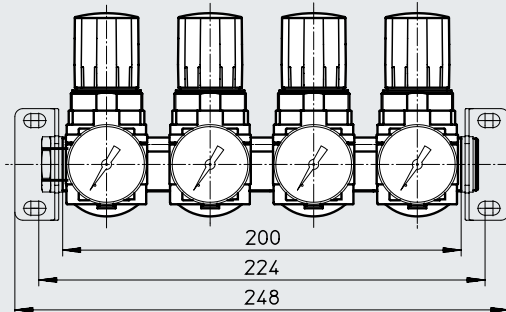
Descarga de datos CAD → www.festo.com

Con escuadra de fijación

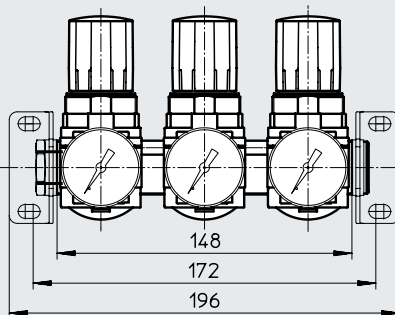
LRB-...-K5



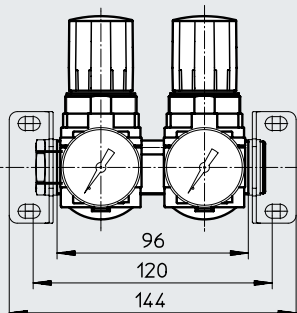
LRB-...-K4



LRB-...-K3



LRB-...-K2



→ Sentido de flujo

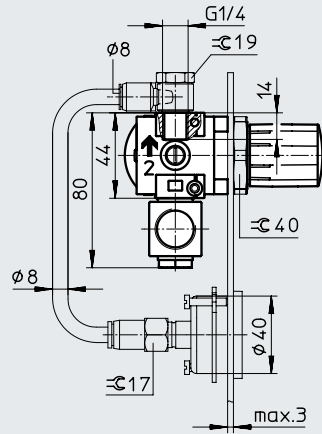
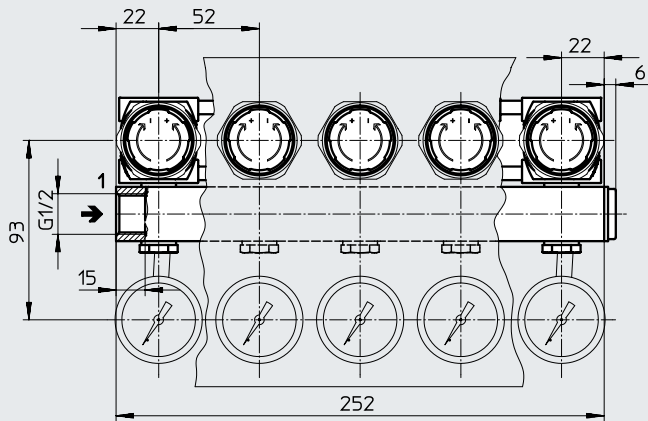
Hoja de datos

Dimensiones

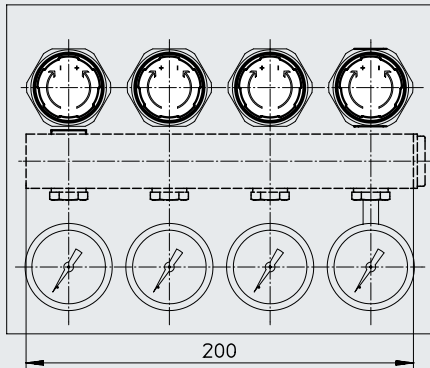
Descarga de datos CAD → www.festo.com

Montaje en panel frontal

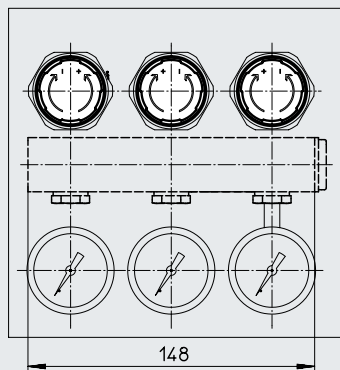
LRB-...-K5



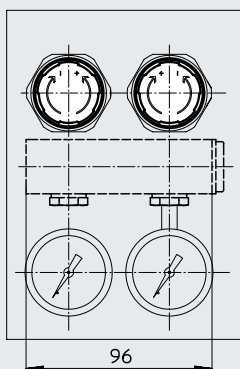
LRB-...-K4



LRB-...-K3



LRB-...-K2





→ Sentido de flujo




Hoja de datos

Referencias de pedido			
Tamaño	Conexión	Margen de regulación de la presión 0,5 ... 7 bar	
		N.º art.	Código de producto
Bloque con 2 reguladores de presión			
Mini	G1/4	540040	LRB-1/4-DB-7-O-K2-MINI
Bloque con 3 reguladores de presión			
Mini	G1/4	540041	LRB-1/4-DB-7-O-K3-MINI
Bloque con 4 reguladores de presión			
Mini	G1/4	540042	LRB-1/4-DB-7-O-K4-MINI
Bloque con 5 reguladores de presión			
Mini	G1/4	540043	LRB-1/4-DB-7-O-K5-MINI

Accesorios

Referencias de pedido: manómetro MA						
	Tamaño nominal	Conexión neumática	Margen visualizado		N.º art.	Código de producto
			Escala exterior	Escala interior		
	Manómetro MA Hojas de datos → Internet: ma					
	40	G1/8	0 ... 10 bar	0 ... 145 psi	359874	MA-40-10-1/8
			0 ... 16 bar	0 ... 232 psi	345395	MA-40-16-1/8
	50	G1/4	0 ... 10 bar	0 ... 145 psi	359873	MA-50-10-1/4
			0 ... 16 bar	0 ... 232 psi	356759	MA-50-16-1/4
	Manómetro MA Hojas de datos → Internet: ma					
	40	G1/8	0 ... 1 MPa	–	192732	MA-40-1-G1/8-MPA
			0 ... 1,6 MPa	–	192733	MA-40-1,6-G1/8-MPA
50	G1/4	0 ... 1 MPa	–	192734	MA-50-1-G1/4-MPA	
		0 ... 1,6 MPa	–	192735	MA-50-1,6-G1/4-MPA	
Manómetro MA, EN 837-1 Hojas de datos → Internet: ma						
40	R1/8	0 ... 10 bar	0 ... 145 psi	162835	MA-40-10-1/8-EN	
	G1/4	0 ... 10 bar	0 ... 145 psi	183900	MA-40-10-G1/4-EN	
Manómetro para panel FMA, EN 837-1 Hojas de datos → Internet: fma						
40	G1/4	0 ... 10 bar	0 ... 145 psi	159596	FMA-40-10-1/4-EN	
		0 ... 16 bar	0 ... 232 psi	159597	FMA-40-16-1/4-EN	
50	G1/4	0 ... 10 bar	0 ... 145 psi	159599	FMA-50-10-1/4-EN	
		0 ... 16 bar	0 ... 232 psi	159600	FMA-50-16-1/4-EN	

Referencias de pedido: sensores de presión SPAU						
	Conexión neumática	Salida de conmutación	Tipo de indicación	Conexión eléctrica	N.º art.	Código de producto
	Rosca exterior R1/8	Puede conmutar entre 2x PNP o 2x NPN	LCD retroiluminado	M8x1, 4 pines	8001203	SPAU-P10R-T-R18M-L-PNLK-PNVBA-M8D
				M12x1, 4 pines	8001206	SPAU-P10R-T-R18M-L-PNLK-PNVBA-M12D
	Rosca exterior R1/4			M8x1, 4 pines	8001209	SPAU-P10R-T-R14M-L-PNLK-PNVBA-M8D
				M12x1, 4 pines	8001208	SPAU-P10R-T-R14M-L-PNLK-PNVBA-M12D

Referencias de pedido: racor rápido roscado						
	Conexión neumática	Diámetro exterior del tubo flexible	N.º art.	Código de producto	UE ¹⁾	
					Racor rápido roscado QSF, rosca interior con hexágono exterior Hojas de datos → Internet: qsf	
	G1/4	8	153026	QSF-1/4-8-B		10
Racor rápido en T QSTF, girable en 360°, con rosca interior y exterior Hojas de datos → Internet: qstf						
	G1/4	8	186203	QSTF-G1/4-8		1
Racor rápido roscado en Y QSYLV, girable en 360°, rosca exterior con hexágono exterior Hojas de datos → Internet: qsyv						
	G1/4	8	186210	QSYLV-G1/4-8		1

1) Unidades por embalaje