

Sensor de proximidad para ranura en T

FESTO



Programa básico de Festo
Resuelve el 80% de sus tareas de automatización

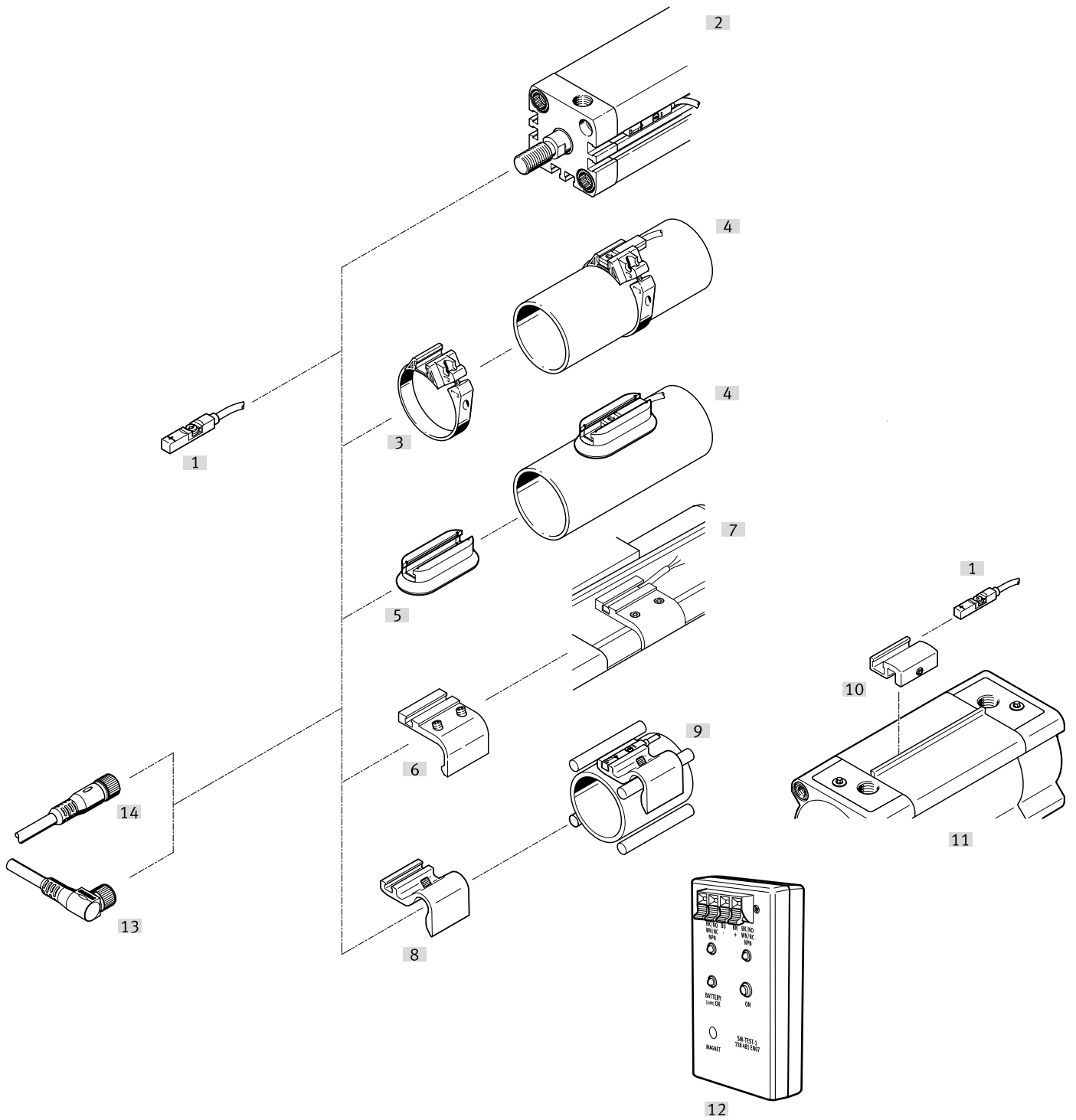
El programa básico de Festo es una selección previa de las funciones y los productos más importantes, y forma parte de nuestra gama de productos completa.

En todo el mundo: Rápida disponibilidad, también a largo plazo
Convincente: Siempre con la calidad de Festo
Rápida: Selección sencilla

En el programa básico encontrará la mejor relación calidad-precio para su automatización.

¡Busque la
estrella!

Cuadro general de periféricos



Cuadro general de periféricos

Elementos de fijación y accesorios		→ Página	Elementos de fijación y accesorios		→ Página
Sensor de proximidad			Kits de fijación y accesorios		
[1]	CRSMT-8M-..., con cable	5	[3]	Kit de fijación SMBR	9
			[5]	Kit de fijación CRSMB, resistente a la corrosión	9
			[6]	Kit de fijación SMB-8-FENG	10
			[8]	Soporte para sensor DASP-M4-...	11
			[10]	Kit de fijación SMB-8-C	10
			[12]	Comprobador para sensor SM-TEST-1	12
			-	Elemento de posicionamiento SMM-8	11
			-	Clip SMBK-8	12
			-	Placa de identificación ASLR	12
			-	Clip de retención NEAU	12
			Cables de conexión		
[14]	NEBU-M...G...	12	[2]	Actuadores con ranura en T	-
[13]	NEBU-M...W...	12	[4]	Cilindro redondo	-
			[7]	Cilindro normalizado DSBC	-
			[9]	Actuadores con tirante o varilla de montaje	-
			[11]	Cilindro normalizado DSBF	-

Códigos del producto

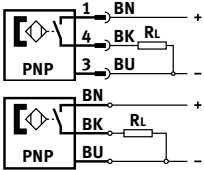
001	Serie
CRSMT	Sensor de proximidad
002	Tipo de construcción
8	Para ranura en T
003	Versión del sensor
M	Montaje en ranura
004	Salida de conmutación
PS	Normalmente abierto trifilar PNP
005	Tensión nominal de funcionamiento
24V	24 V

006	Propiedades del cable
K	Estándar/apropiado para cadenas de arrastre
007	Longitud del cable [m]
0,3	0,3 m
5,0	5 m
10,0	10 m
008	Técnica de conexión
OE	Extremo abierto
M8D	M8, rosca giratoria
M12	M12, rosca giratoria

Hoja de datos: sensor magnetorresistivo

Función
PNP, normalmente abierto, con conector

- Aptitud para el contacto con alimentos
- Resistente a los ácidos
- Resistente a las soluciones alcalinas
- Resistente a los lubricantes refrigerantes



Especificaciones técnicas generales

Forma constructiva	Para ranura en T
Basado en la norma	EN 60947-5-2
Nota sobre la utilización	Asistencia/sumario de sensores de actuador "El sensor adecuado para el actuador"
Marcado CE (véase la declaración de conformidad)	Según directiva de máquinas UE CEM
	Según directiva de protección contra explosiones de la UE (ATEX)
	Según directiva de máquinas UE RoHS
Marcado UKCA (véase la declaración de conformidad)	Según la normativa del Reino Unido sobre CEM
	Según las disposiciones UK EX
	Según la normativa RoHS del Reino Unido
Certificación	RCM
Marcado KC	KC-CEM
Características especiales	Resistente a los ácidos, a los alcalinos y a los lubricantes refrigerantes
Circuito protector inductivo	Adaptado a bobinas MZ, MY, ME
Resistencia a la influencia de campos magnéticos	Tipo constructivo resistente a los campos magnéticos permanentes < Bon
Aptitud para el contacto con alimentos ¹⁾	Véase la información complementaria sobre el material
Nota sobre los materiales	En conformidad con la Directiva 2002/95/CE (RoHS), sin halógenos
Conformidad PWIS	VDMA24364-B2-L

1) Más información en www.festo.com/sp → Certificados.

Señal de entrada/elemento de medición

Principio de medición	Magnetorresistivo
Magnitud medida	Posición
Temperatura ambiente [°C]	-40 ... 85

Salida de conmutación

Función del elemento de conmutación	Normalmente abierto
Salida de conmutación	PNP
Precisión de repetición [mm]	0,2
Tiempo de conexión [ms]	≤ 1
Tiempo de desconexión [ms]	≤ 1
Frecuencia de conmutación máx. [Hz]	180
Corriente de salida máx. [mA]	100
Corriente de salida máx. en el kit de fijación [mA]	100
Potencia de conmutación máx. DC [W]	2,8
Potencia de conmutación máx. DC en los kits de fijación [W]	2,8
Caída de tensión [V]	< 1,5
Corriente residual [mA]	< 0,05

Salida, más datos

Resistencia a cortocircuitos	Sí
Resistencia a sobrecargas	Sí

Hoja de datos: sensor magnetorresistivo

Electrónica		
Salida de conmutación		PNP
Tensión nominal de funcionamiento	[V DC]	24
Margen de tensión de funcionamiento	[V DC]	5 ... 30
Rizado residual	[%]	10
Protección contra inversión de polaridad		Para todas las conexiones eléctricas

Electromecánica			
Conexión eléctrica	OE	M8D	M12
Tipo de conexión	Cable	Cable con conector	
Técnica de conexión	Extremo abierto	M8x1, codificación A según EN 61076-2-104	M12x1, codificación A según EN 61076-2-101
Número de pines/hilos	3		
Tipo de fijación	–		
	Atornillado de forma fija		
	Insertable desde arriba en la ranura		
Sentido de salida de la conexión	Longitudinal		
Características del cable	Estándar+cadena de arrastre		
Condiciones de prueba del cable	Cadena de arrastre: 5 millones de ciclos, radio de flexión de 75 mm		
	Resistencia a la torsión: > 300 000 ciclos, ±270°/0,1 m		
	Resistencia a la flexión alternante: según la norma Festo		

Mecánica			
Conexión eléctrica	OE	M8D	M12
Posición de montaje	Indistinta		
Par de apriete	[Nm]	0,1 ... 0,6	
Par de apriete máx.	[Nm]	0,6	
Información sobre el material			
Cuerpo	Acero inoxidable de aleación fina, PA, PP		
Tuerca de unión	–	Latón niquelado	
Cubierta aislante del cable	TPE-O		
Cubierta aislante	PP		
Cuerpo clavija	–	PP	
Extremos de hilo	Fundas terminales de cable		–
Contactos crimp	–	Latón niquelado y dorado	

Display/manejo	
Indicación del estado de conmutación	Diodo emisor de luz amarillo
Indicación de reserva de funcionamiento	Diodo emisor de luz naranja

Inmisiones y emisiones	
Temperatura ambiente con tendido móvil del cable	[°C] –20 ... 85
Grado de protección	IP65
	IP68
	IP69K

ATEX	
Categoría ATEX para gas	II 3G
Tipo de protección (contra explosión) de gas	Ex nA IIC T4 X Gc
Categoría ATEX para polvo	II 3D
Tipo de protección (contra explosión) de polvo	Ex tc IIIC T120 °C X Dc
Temperatura ambiente con riesgo de explosión	[°C] –40 °C ≤ Ta ≤ +85 °C
Marcado CE (véase la declaración de conformidad)	Según la Directiva sobre CEM de la UE
	Según la Directiva de protección contra explosiones (ATEX) de la UE

Hoja de datos: sensor magnetorresistivo

Asignación de conectores según EN 60947-5-2

M8x1, 3 pines

Normalmente abierto

	Pin	Color del hilo	Asignación
	1	Marrón	+
	3	Azul	-
	4	Negro	Salida

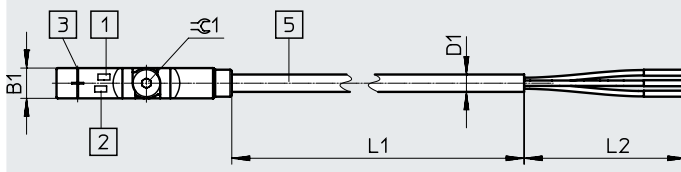
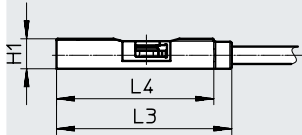
M12x1, 3 pines

Normalmente abierto

	Pin	Color del hilo	Asignación
	1	Marrón	+
	3	Azul	-
	4	Negro	Salida

Dimensiones con extremo abierto

Descarga de datos CAD → www.festo.com



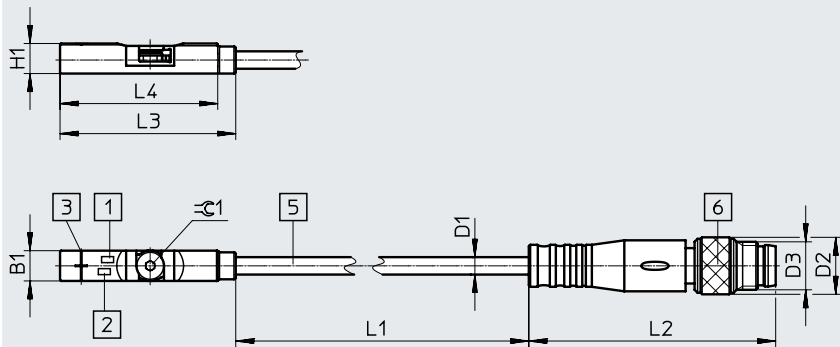
- [1] Diodo emisor de luz amarillo
- [2] Diodo emisor de luz naranja
- [3] Centro del elemento del sensor
- [5] Cable de conexión

Código del producto	B1	D1 ∅	H1	L1	L2	L3	L4	≈ 1
CRSMT-8M-PS-24V-K-5,0-OE	5	2,9	5	5000	50	29,3	26,3	1,5
CRSMT-8M-PS-24V-K-10,0-OE				10000				

Hoja de datos: sensor magnetorresistivo

Dimensiones con conector

Descarga de datos CAD → www.festo.com



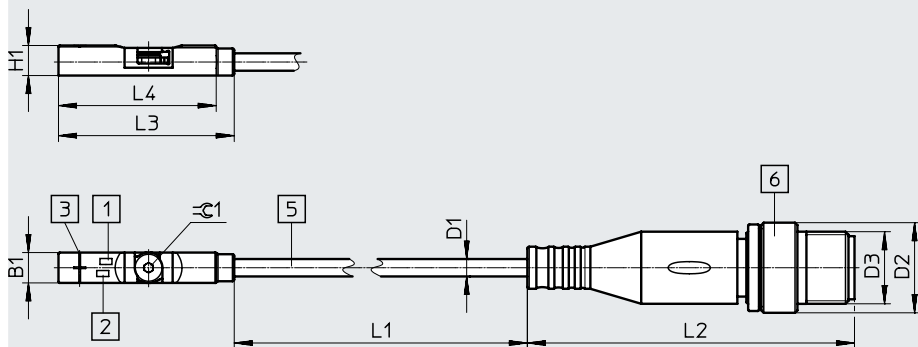
- [1] Diodo emisor de luz amarillo
- [2] Diodo emisor de luz naranja
- [3] Centro del elemento del sensor
- [4] Ranura para destornillador
- [5] Cable de conexión
- [6] Conector BG M8D

L1 Longitud del cable

Código del producto	B1	D1 ∅	D2	D3	H1	L2	L3	L4	⊖ 1
CRSMT-8M-PS-24V-K-0,3-M8D	5	2,9	9,5	M8x1	5	41,1	29,3	26,3	1,5

Dimensiones con conector

Descarga de datos CAD → www.festo.com



- [1] Diodo emisor de luz amarillo
- [2] Diodo emisor de luz naranja
- [3] Centro del elemento del sensor
- [4] Ranura para destornillador
- [5] Cable de conexión
- [6] Conector G M12 3 pines

L1 Longitud del cable

Código del producto	B1	D1 ∅	D2 ∅	D3	H1	L2	L3	L4	⊖ 1
CRSMT-8M-PS-24V-K-0,3-M12	5	2,9	15	M12x1	5	54,5	29,3	26,3	1,5

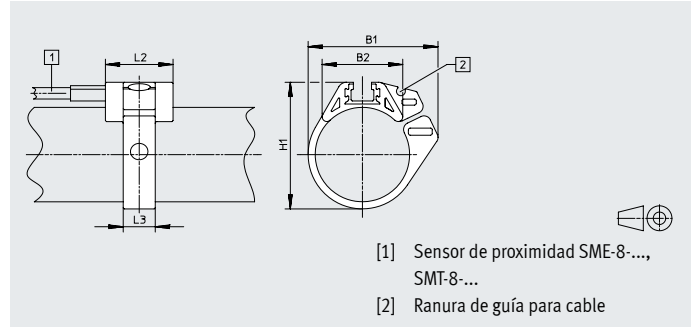
Referencias de pedido

	Salida de conmutación	Conexión eléctrica		Longitud del cable [m]	Peso [g]	N.º art.	Código del producto
		Cable	Cable con conector, fijación por tornillo				
Normalmente abierto, resistente a la corrosión							
	PNP	Trifilar, extremo abierto	–	5	47,6	574380	CRSMT-8M-PS-24V-K-5,0-OE-EX2
	PNP	Trifilar, extremo abierto	–	10	93,4	574381	CRSMT-8M-PS-24V-K-10,0-OE-EX2
	PNP	3 pines con conector	M12x1, codificación A Según EN 61076-2-101	0,3	9,1	574382	CRSMT-8M-PS-24V-K-0,3-M12-EX2
	PNP	3 pines con conector	M8x1, codificación A Según EN 61076-2-104	0,3	16,1	574383	CRSMT-8M-PS-24V-K-0,3-M8D-EX2

Accesorios

Kit de fijación SMBR

Material:
Poliacetal
En conformidad con la Directiva
2002/95/CE (RoHS)



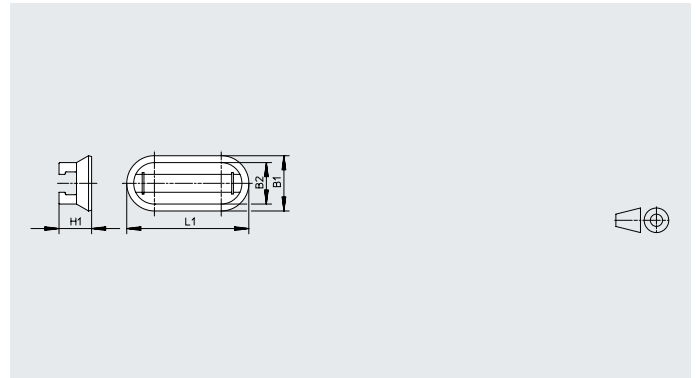
Dimensiones y referencias de pedido							
Para diámetro de émbolo	B1	B2	H1	L2	L3	N.º art.	Código del producto
8	18,9	12,3	17,5	19	7	175091	SMBR-8-8
10	20,4	13,7	19,9	19	7	175092	SMBR-8-10
12	22,7	14,3	21,9	19	7	★ 175093	SMBR-8-12
16	28,2	16,9	25,7	19	8	★ 175094	SMBR-8-16
20	34,5	20,8	30,4	19	9	★ 175095	SMBR-8-20
25	36,7	22,7	35,6	19	9	★ 175096	SMBR-8-25
32	41,7	24,6	42,7	19	9	175097	SMBR-8-32
40	47,1	26,5	50,7	19	9	175098	SMBR-8-40
50	56,4	28,6	61,5	19	9	175099	SMBR-8-50
63	69,4	32	74,5	19	9	175100	SMBR-8-63

Kit de fijación CRSMB

Forma constructiva: para cilindro
redondo
Tipo de fijación: con cinta adhesiva
incluida en el suministro

Grado de protección: IP65, IP68, IP69K
Temperatura ambiente: -40 ... +90 °C

Material:
Cuerpo: poliuretano
Carril: aluminio anodizado duro
Sin cobre ni PTFE



Referencias de pedido							
Para diámetro de émbolo	B1	B2	H1	L1	CRC ¹⁾	N.º art.	Código del producto
32 ... 100	15,8	11,8	9,3	35	4	525565	CRSMB-8-32/100

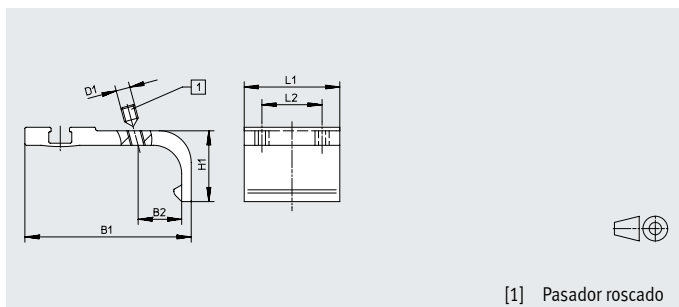
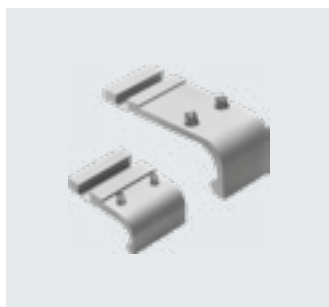
1) Clase de resistencia a la corrosión CRC 4 según la norma Festo FN 940070

Exposición a la corrosión especialmente elevada. Exposición a la intemperie en condiciones muy corrosivas. Piezas expuestas a sustancias agresivas, por ejemplo, en la industria alimentaria o química. En caso necesario, estas aplicaciones deben asegurarse mediante pruebas especiales (→ también FN 940082) con los medios correspondientes.

Accesorios

Kit de fijación SMB-8-FENG

Material:
Aleación forjada de aluminio
Sin cobre ni PTFE



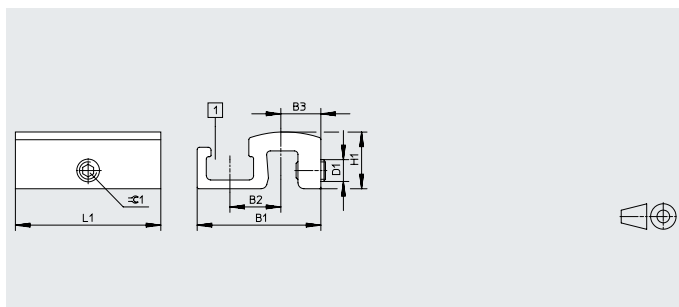
[1] Pasador roscado

Dimensiones y referencias de pedido

Para diámetro de émbolo	B1	B2	D1	H1	L1	L2	Par de apriete [Nm]	N.º art.	Código del producto
32/40	35,1	8,7	M3	15,5	27	17	0,2	175705	SMB-8-FENG-32/40
50/63	47	12,3	M4	20	27	17	0,5	175706	SMB-8-FENG-50/63
80/100	64,3	15,7	M5	24,3	27	17	0,7	175707	SMB-8-FENG-80/100

Kit de fijación SMB-8-C

Temperatura: -40 ... 120 °C
Material:
Retenedor: aleación forjada de
aluminio anodizado
Tornillos: acero inoxidable de alta
aleación
Sin cobre ni PTFE, en conformidad con
la Directiva 2002/95/CE (RoHS)



Dimensiones y referencias de pedido

Código del producto	B1	B2	B3	D1	H1	L1	±1	Par de apriete [Nm]	CRC ¹⁾	Peso [g]	N.º art.	Código del producto
SMB-8-C	17	7	5,5	M3	7,8	20	1,5	0,2 ... 0,6	3	3,5	1806790	SMB-8-C

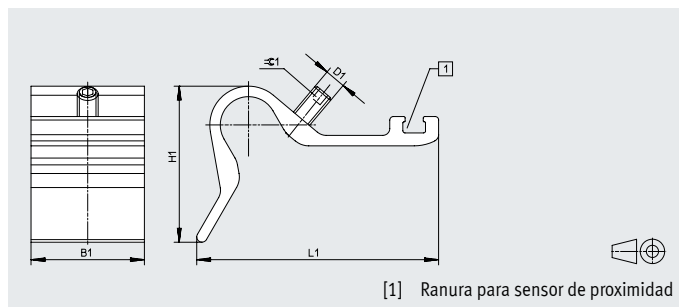
1) Clase de resistencia a la corrosión CRC 3 según la norma Festo FN 940070

Exposición a la corrosión elevada. Exposición a la intemperie en condiciones corrosivas moderadas. Piezas exteriores visibles en contacto directo con atmósferas habituales en entornos industriales y con superficies de características preferentemente funcionales.

Accesorios

Soporte para sensor DASP-M4-...-A

Material:
Aleación forjada de aluminio anodizado
Tornillos: acero inoxidable de alta aleación
En conformidad con la Directiva 2002/95/CE (RoHS)



Dimensiones y referencias de pedido										
Código del producto	B1	D1	H1	L1	≈G 1	Par de apriete [Nm]	CRC ¹⁾	Peso [g]	N.º art.	Código del producto
DASP-M4-125-A	32,5	M5	28	45,4	2,5	1	3	26,5	1451483	DASP-M4-125-A
DASP-M4-160-A	32,5	M6	44,7	69,4	3	1	3	41,5	1553813	DASP-M4-160-A
DASP-M4-250-A	32,5	M6	56,3	88	3	1	3	60	1456781	DASP-M4-250-A
DASP-M4-320-A	32,5	M6	56,3	88	3	1	3	60	3015256	DASP-M4-320-A

- 1) Clase de resistencia a la corrosión CRC 3 según la norma Festo FN 940070
Exposición a la corrosión elevada. Exposición a la intemperie en condiciones corrosivas moderadas. Piezas exteriores visibles en contacto directo con atmósferas habituales en entornos industriales y con superficies de características preferentemente funcionales.

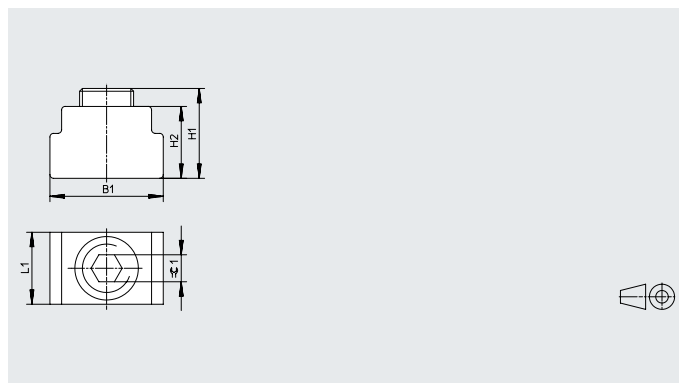
Elemento de posicionamiento SMM

Se puede insertar en la ranura longitudinalmente

Temperatura ambiente:
-40 ... +120 °C

Materiales:
Cuerpo: aleación forjada de aluminio anodizado
Tornillos: acero inoxidable de alta aleación


Nota sobre el material: en conformidad con la Directiva 2002/95/CE (RoHS)








Dimensiones y referencias de pedido									
B1	H1	H2	L1	≈G1	CRC ¹⁾	N.º art.	Código del producto	PE ²⁾	
6,3	5,0	4,0	4,0	1,5	3	547941	SMM-8	10	

- 1) Clase de resistencia a la corrosión CRC 3 según la norma Festo FN 940070
Exposición a la corrosión elevada. Exposición a la intemperie en condiciones corrosivas moderadas. Piezas exteriores visibles en contacto directo con atmósferas habituales en entornos industriales y con superficies de características preferentemente funcionales.
- 2) Cantidad por unidad de embalaje

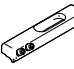
Accesorios

Referencias de pedido: fijación para sensor			
	Descripción	N.º art.	Código del producto
	Fijación para sensor de acero inoxidable para diámetro de émbolo 32 ... 63	8174843	DASP-V4-8-A-R1
	Fijación para sensor de acero inoxidable para diámetro de émbolo 80 ... 125	8174844	DASP-V4-12-A-R1


Referencias de pedido: cables de conexión				Hojas de datos → Internet: nebu/sim	
	Descripción	Número de hilos	Longitud del cable [m]	N.º art.	Código del producto
Zócalo M8x1, 3 pines					
	Para SMT/SME-8... y SMT0/SMTSO/SME0-8E	3	2,5	★ 541333	NEBU-M8G3-K-2.5-LE3
			5	★ 541334	NEBU-M8G3-K-5-LE3
	Para SMT/SME-8... y SMT0/SMTSO/SME0-8E	3	2,5	★ 541338	NEBU-M8W3-K-2.5-LE3
			5	★ 541341	NEBU-M8W3-K-5-LE3
Zócalo M12x1, 5 pines					
	Para SMT/SME-8M y SMT0/SMTSO/SME0-8E	3	2,5	★ 541363	NEBU-M12G5-K-2.5-LE3
			5	★ 541364	NEBU-M12G5-K-5-LE3
	Para SMT/SME-8M y SMT0/SMTSO/SME0-8E	3	2,5	541367	NEBU-M12W5-K-2.5-LE3
			5	541370	NEBU-M12W5-K-5-LE3

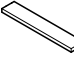
Referencias de pedido: clip de seguridad para zona ATEX					
	Tamaño	Descripción	N.º art.	Código del producto	PE ¹⁾
	M8	<ul style="list-style-type: none"> Protege "utilidades sin seguridad intrínseca" contra desconexión indebida en las zonas 2 y 22 Categoría ATEX: gas: II 3G / polvo: II 3D 	548067	NEAU-M8-GD	1
	M12		548068	NEAU-M12-GD	1

1) Cantidad por unidad de embalaje

Referencias de pedido: protección contra impactos			
	Descripción	N.º art.	Código del producto
	Accesorios para CRSMT-8M entornos con peligro de explosión zona 2/22	8184143	SACC-N8-SP

Referencias de pedido: elementos de fijación			
	Descripción	N.º art.	Código del producto
	Para la fijación de cables de conexión	534254	SMBK-8

Referencias de pedido: comprobador para sensor			
	Descripción	N.º art.	Código del producto
	<ul style="list-style-type: none"> Comprobación del funcionamiento de sensores de proximidad con la fuente de tensión incorporada Ajuste de sensores de proximidad en el cilindro 	158481	SM-TEST-1

Referencias de pedido: placas de identificación				
	Tamaño	N.º art.	Código del producto	PE ¹⁾
	23x4 mm	541598	ASLR-L-423	34

1) Cantidad por unidad de embalaje