

## Sensor de proximidad para ranura en T

**FESTO**



Programa básico de Festo  
Resuelve el 80% de sus tareas de automatización

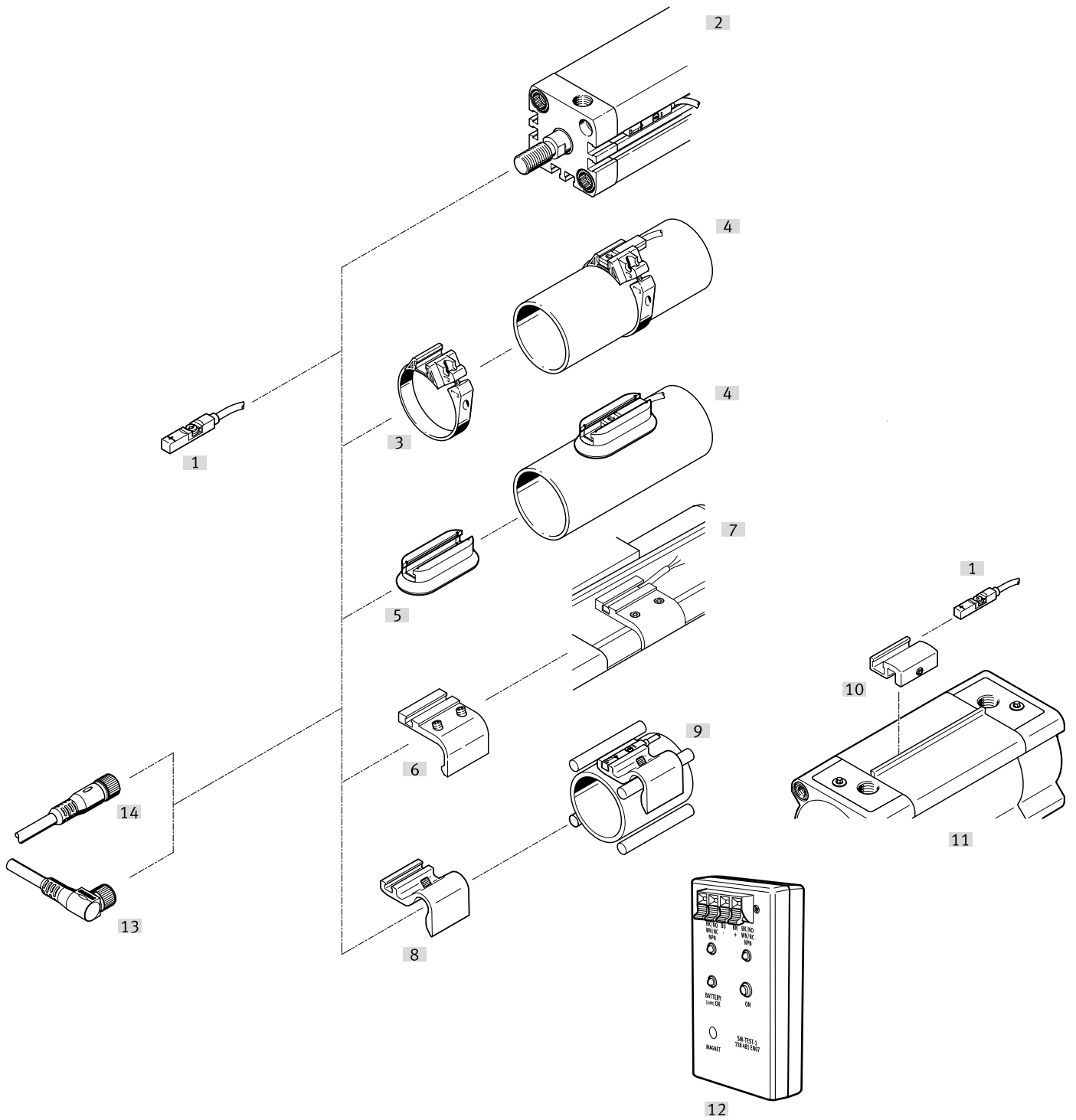
El programa básico de Festo es una selección previa de las funciones y los productos más importantes, y forma parte de nuestra gama de productos completa.

En todo el mundo: Rápida disponibilidad, también a largo plazo  
Convincente: Siempre con la calidad de Festo  
Rápida: Selección sencilla

En el programa básico encontrará la mejor relación calidad-precio para su automatización.

¡Busque la  
estrella!

Cuadro general de periféricos



## Cuadro general de periféricos

| Elementos de fijación y accesorios |                         | → Página | Elementos de fijación y accesorios   |  | → Página |
|------------------------------------|-------------------------|----------|--------------------------------------|--|----------|
| <b>Sensor de proximidad</b>        |                         |          | <b>Kits de fijación y accesorios</b> |  |          |
| [1]                                | CRSMT-8M-..., con cable | 5        | [3]                                  | Kit de fijación SMBR                             | 9        |
|                                    |                         |          | [5]                                  | Kit de fijación CRSMB, resistente a la corrosión | 9        |
|                                    |                         |          | [6]                                  | Kit de fijación SMB-8-FENG                       | 10       |
|                                    |                         |          | [8]                                  | Soporte para sensor DASP-M4-...                  | 11       |
|                                    |                         |          | [10]                                 | Kit de fijación SMB-8-C                          | 10       |
|                                    |                         |          | [12]                                 | Comprobador para sensor SM-TEST-1                | 12       |
|                                    |                         |          | -                                    | Elemento de posicionamiento SMM-8                | 11       |
|                                    |                         |          | -                                    | Clip SMBK-8                                      | 12       |
|                                    |                         |          | -                                    | Placa de identificación ASLR                     | 12       |
|                                    |                         |          | -                                    | Clip de retención NEAU                           | 12       |
|                                    |                         |          | <b>Cables de conexión</b>            |  |          |
| [14]                               | NEBU-M...G...           | 12       | [2]                                  | Actuadores con ranura en T                       | -        |
| [13]                               | NEBU-M...W...           | 12       | [4]                                  | Cilindro redondo                                 | -        |
|                                    |                         |          | [7]                                  | Cilindro normalizado DSBC                        | -        |
|                                    |                         |          | [9]                                  | Actuadores con tirante o varilla de montaje      | -        |
|                                    |                         |          | [11]                                 | Cilindro normalizado DSBF                        | -        |

## Códigos del producto

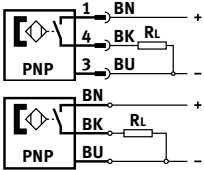
|              |                                   |
|--------------|-----------------------------------|
| 001          | Serie                             |
| <b>CRSMT</b> | Sensor de proximidad              |
| 002          | Tipo de construcción              |
| <b>8</b>     | Para ranura en T                  |
| 003          | Versión del sensor                |
| <b>M</b>     | Montaje en ranura                 |
| 004          | Salida de conmutación             |
| <b>PS</b>    | Normalmente abierto trifilar PNP  |
| 005          | Tensión nominal de funcionamiento |
| <b>24V</b>   | 24 V                              |

|             |   |
|-------------|---|
| 006         | Propiedades del cable                       |
| <b>K</b>    | Estándar/apropiado para cadenas de arrastre |
| 007         | Longitud del cable [m]                      |
| <b>0,3</b>  | 0,3 m                                       |
| <b>5,0</b>  | 5 m   |
| <b>10,0</b> | 10 m  |
| 008         | Técnica de conexión                         |
| <b>OE</b>   | Extremo abierto                             |
| <b>M8D</b>  | M8, rosca giratoria                         |
| <b>M12</b>  | M12, rosca giratoria                        |

## Hoja de datos: sensor magnetorresistivo

Función  
PNP, normalmente abierto, con conector

- Aptitud para el contacto con alimentos
- Resistente a los ácidos
- Resistente a las soluciones alcalinas
- Resistente a los lubricantes refrigerantes



### Especificaciones técnicas generales

|  |   |
|--|---|
| Forma constructiva                                   | Para ranura en T  |
| Basado en la norma                                   | EN 60947-5-2  |
| Nota sobre la utilización                            | Asistencia/sumario de sensores de actuador "El sensor adecuado para el actuador"  |
| Marcado CE (véase la declaración de conformidad)     | Según directiva de máquinas UE CEM<br>Según directiva de protección contra explosiones de la UE (ATEX)<br>Según directiva de máquinas UE RoHS |
| Marcado UKCA (véase la declaración de conformidad)   | Según la normativa del Reino Unido sobre CEM<br>Según las disposiciones UK EX<br>Según la normativa RoHS del Reino Unido                      |
| Certificación  | RCM   |
| Marcado KC   | KC-CEM  |
| Características especiales                           | Resistente a los ácidos, a los alcalinos y a los lubricantes refrigerantes  |
| Circuito protector inductivo                         | Adaptado a bobinas MZ, MY, ME   |
| Resistencia a la influencia de campos magnéticos     | Tipo constructivo resistente a los campos magnéticos permanentes < Bon  |
| Aptitud para el contacto con alimentos <sup>1)</sup> | Véase la información complementaria sobre el material   |
| Nota sobre los materiales                            | En conformidad con la Directiva 2002/95/CE (RoHS), sin halógenos  |
| Conformidad PWIS                                     | VDMA24364-B2-L  |

1) Más información en [www.festo.com/sp](http://www.festo.com/sp) → Certificados.

### Señal de entrada/elemento de medición

|                       |                   |
|-----------------------|-------------------|
| Principio de medición | Magnetorresistivo |
| Magnitud medida       | Posición          |
| Temperatura ambiente  | [°C] -40 ... 85   |

### Salida de conmutación

|   |                     |
|---|---------------------|
| Función del elemento de conmutación                     | Normalmente abierto |
| Salida de conmutación                                   | PNP                 |
| Precisión de repetición                                 | [mm] 0,2            |
| Tiempo de conexión                                      | [ms] ≤ 1            |
| Tiempo de desconexión                                   | [ms] ≤ 1            |
| Frecuencia de conmutación máx.                          | [Hz] 180            |
| Corriente de salida máx.                                | [mA] 100            |
| Corriente de salida máx. en el kit de fijación          | [mA] 100            |
| Potencia de conmutación máx. DC                         | [W] 2,8             |
| Potencia de conmutación máx. DC en los kits de fijación | [W] 2,8             |
| Caída de tensión  | [V] < 1,5           |
| Corriente residual                                      | [mA] < 0,05         |

### Salida, más datos

|                              |    |
|------------------------------|----|
| Resistencia a cortocircuitos | Sí |
| Resistencia a sobrecargas    | Sí |

## Hoja de datos: sensor magnetorresistivo

| <b>Electrónica</b>                               |        |   |  |
|--|--------|---|--|
| Salida de conmutación                            |        | PNP   |  |
| Tensión nominal de funcionamiento                | [V DC] | 24  |  |
| Margen de tensión de funcionamiento              | [V DC] | 5 ... 30  |  |
| Rizado residual                                  | [%]    | 10  |  |
| Protección contra inversión de polaridad         |        | Para todas las conexiones eléctricas                                |  |
| <b>Electromecánica</b>                           |        |   |  |
| Conexión eléctrica                               |        | OE  | M8D   M12  |
| Tipo de conexión                                 |        | Cable   | Cable con conector   |
| Técnica de conexión                              |        | Extremo abierto   | M8x1, codificación A según EN 61076-2-104   M12x1, codificación A según EN 61076-2-101 |
| Número de pines/hilos                            |        | 3   |  |
| Tipo de fijación                                 |        | –   | Fijación por tornillo  |
|  |        | Atornillado de forma fija   |  |
|  |        | Insertable desde arriba en la ranura                                |  |
| Sentido de salida de la conexión                 |        | Longitudinal  |  |
| Características del cable                        |        | Estándar+cadena de arrastre   |  |
| Condiciones de prueba del cable                  |        | Cadena de arrastre: 5 millones de ciclos, radio de flexión de 75 mm |  |
|  |        | Resistencia a la torsión: > 300 000 ciclos, ±270°/0,1 m             |  |
|  |        | Resistencia a la flexión alternante: según la norma Festo           |  |
| <b>Mecánica</b>                                  |        |   |  |
| Conexión eléctrica                               |        | OE  | M8D   M12  |
| Posición de montaje                              |        | Indistinta  |  |
| Par de apriete                                   | [Nm]   | 0,1 ... 0,6   |  |
| Par de apriete máx.                              | [Nm]   | 0,6   |  |
| Información sobre el material                    |        |   |  |
| Cuerpo   |        | Acero inoxidable de aleación fina, PA, PP                           |  |
| Tuerca de unión                                  |        | –   | Latón niquelado  |
| Cubierta aislante del cable                      |        | TPE-O   |  |
| Cubierta aislante                                |        | PP  |  |
| Cuerpo clavija                                   |        | –   | PP   |
| Extremos de hilo                                 |        | Fundas terminales de cable  | –  |
| Contactos crimp                                  |        | –   | Latón niquelado y dorado   |
| <b>Display/manejo</b>                            |        |   |  |
| Indicación del estado de conmutación             |        | Diodo emisor de luz amarillo  |  |
| Indicación de reserva de funcionamiento          |        | Diodo emisor de luz naranja   |  |
| <b>Inmisiones y emisiones</b>                    |        |   |  |
| Temperatura ambiente con tendido móvil del cable | [°C]   | –20 ... 85  |  |
| Grado de protección                              |        | IP65  |  |
|  |        | IP68  |  |
|  |        | IP69K   |  |
| <b>ATEX</b>                                      |        |   |  |
| Categoría ATEX para gas                          |        | II 3G   |  |
| Tipo de protección (contra explosión) de gas     |        | Ex nA IIC T4 X Gc   |  |
| Categoría ATEX para polvo                        |        | II 3D   |  |
| Tipo de protección (contra explosión) de polvo   |        | Ex tc IIIC T120 °C X Dc   |  |
| Temperatura ambiente con riesgo de explosión     | [°C]   | –40 °C ≤ Ta ≤ +85 °C  |  |
| Marcado CE (véase la declaración de conformidad) |        | Según la Directiva sobre CEM de la UE                               |  |
|  |        | Según la Directiva de protección contra explosiones (ATEX) de la UE |  |

Hoja de datos: sensor magnetorresistivo

Asignación de conectores según EN 60947-5-2

M8x1, 3 pines

Normalmente abierto

|  | Pin | Color del hilo | Asignación |
|--|-----|----------------|------------|
|  | 1   | Marrón         | +          |
|  | 3   | Azul           | -          |
|  | 4   | Negro          | Salida     |

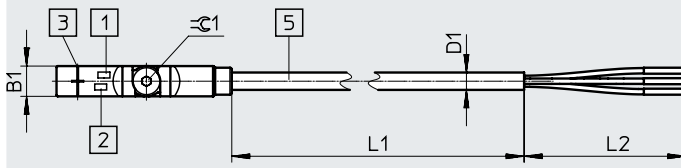
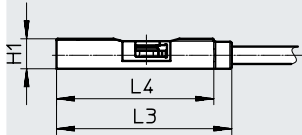
M12x1, 3 pines

Normalmente abierto

|  | Pin | Color del hilo | Asignación |
|--|-----|----------------|------------|
|  | 1   | Marrón         | +          |
|  | 3   | Azul           | -          |
|  | 4   | Negro          | Salida     |

Dimensiones con extremo abierto

Descarga de datos CAD → [www.festo.com](http://www.festo.com)



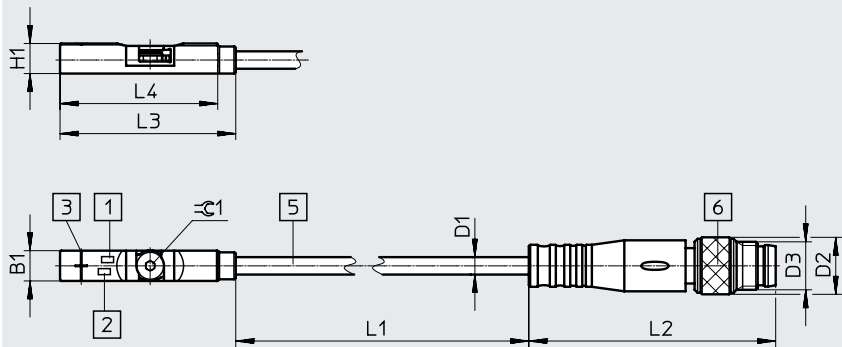
- [1] Diodo emisor de luz amarillo
- [2] Diodo emisor de luz naranja
- [3] Centro del elemento del sensor
- [5] Cable de conexión

| Código del producto       | B1 | D1<br>∅ | H1 | L1    | L2 | L3   | L4   | ≈ 1 |
|---------------------------|----|---------|----|-------|----|------|------|-----|
| CRSMT-8M-PS-24V-K-5,0-OE  | 5  | 2,9     | 5  | 5000  | 50 | 29,3 | 26,3 | 1,5 |
| CRSMT-8M-PS-24V-K-10,0-OE |    |         |    | 10000 |    |      |      |     |

## Hoja de datos: sensor magnetorresistivo

### Dimensiones con conector

Descarga de datos CAD → [www.festo.com](http://www.festo.com)



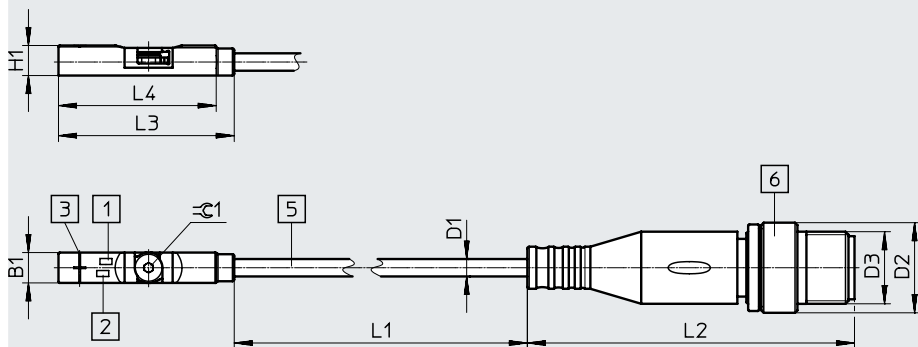
- [1] Diodo emisor de luz amarillo
- [2] Diodo emisor de luz naranja
- [3] Centro del elemento del sensor
- [4] Ranura para destornillador
- [5] Cable de conexión
- [6] Conector BG M8D

L1 Longitud del cable

| Código del producto       | B1 | D1<br>∅ | D2  | D3   | H1 | L2   | L3   | L4   | ⌀ 1 |
|---------------------------|----|---------|-----|------|----|------|------|------|-----|
| CRSMT-8M-PS-24V-K-0,3-M8D | 5  | 2,9     | 9,5 | M8x1 | 5  | 41,1 | 29,3 | 26,3 | 1,5 |

### Dimensiones con conector

Descarga de datos CAD → [www.festo.com](http://www.festo.com)



- [1] Diodo emisor de luz amarillo
- [2] Diodo emisor de luz naranja
- [3] Centro del elemento del sensor
- [4] Ranura para destornillador
- [5] Cable de conexión
- [6] Conector G M12 3 pines

L1 Longitud del cable

| Código del producto       | B1 | D1<br>∅ | D2<br>∅ | D3    | H1 | L2   | L3   | L4   | ⌀ 1 |
|---------------------------|----|---------|---------|-------|----|------|------|------|-----|
| CRSMT-8M-PS-24V-K-0,3-M12 | 5  | 2,9     | 15      | M12x1 | 5  | 54,5 | 29,3 | 26,3 | 1,5 |

### Referencias de pedido

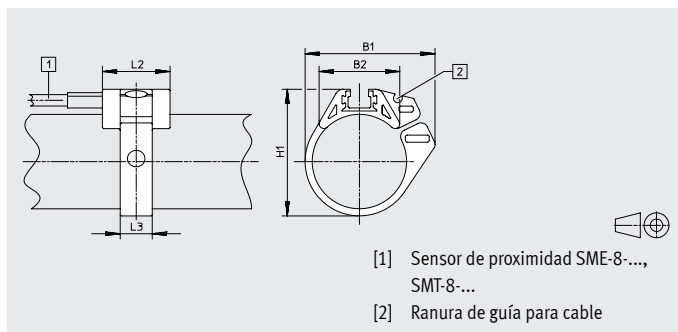
|  | Salida de conmutación | Conexión eléctrica        |   | Longitud del cable<br>[m] | Peso<br>[g] | N.º art. | Código del producto           |
|--|-----------------------|---------------------------|---|---------------------------|-------------|----------|-------------------------------|
|  |                       | Cable                     | Cable con conector, fijación por tornillo     |                           |             |          |                               |
|  | PNP                   | Trifilar, extremo abierto | –   | 5                         | 47,6        | 574380   | CRSMT-8M-PS-24V-K-5,0-OE-EX2  |
|  | PNP                   | Trifilar, extremo abierto | –   | 10                        | 93,4        | 574381   | CRSMT-8M-PS-24V-K-10,0-OE-EX2 |
|  | PNP                   | 3 pines con conector      | M12x1, codificación A<br>Según EN 61076-2-101 | 0,3                       | 9,1         | 574382   | CRSMT-8M-PS-24V-K-0,3-M12-EX2 |
|  | PNP                   | 3 pines con conector      | M8x1, codificación A<br>Según EN 61076-2-104  | 0,3                       | 16,1        | 574383   | CRSMT-8M-PS-24V-K-0,3-M8D-EX2 |



## Accesorios

### Kit de fijación SMBR

Material:  
Poliacetal  
En conformidad con la Directiva  
2002/95/CE (RoHS)



#### Dimensiones y referencias de pedido

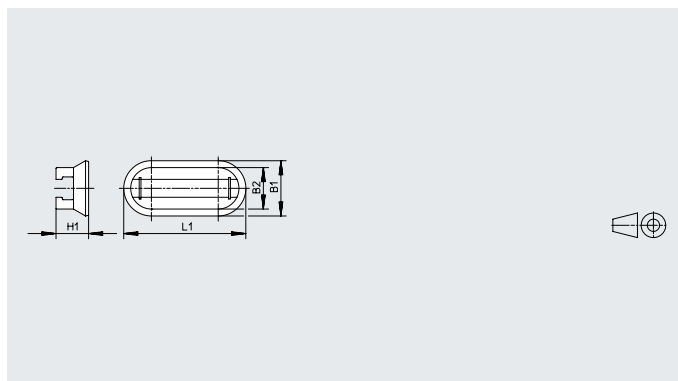
| Para diámetro de émbolo | B1   | B2   | H1   | L2 | L3 | N.º art. | Código del producto |
|-------------------------|------|------|------|----|----|----------|---------------------|
| 8                       | 18,9 | 12,3 | 17,5 | 19 | 7  | 175091   | SMBR-8-8            |
| 10                      | 20,4 | 13,7 | 19,9 | 19 | 7  | 175092   | SMBR-8-10           |
| 12                      | 22,7 | 14,3 | 21,9 | 19 | 7  | ★ 175093 | SMBR-8-12           |
| 16                      | 28,2 | 16,9 | 25,7 | 19 | 8  | ★ 175094 | SMBR-8-16           |
| 20                      | 34,5 | 20,8 | 30,4 | 19 | 9  | ★ 175095 | SMBR-8-20           |
| 25                      | 36,7 | 22,7 | 35,6 | 19 | 9  | ★ 175096 | SMBR-8-25           |
| 32                      | 41,7 | 24,6 | 42,7 | 19 | 9  | 175097   | SMBR-8-32           |
| 40                      | 47,1 | 26,5 | 50,7 | 19 | 9  | 175098   | SMBR-8-40           |
| 50                      | 56,4 | 28,6 | 61,5 | 19 | 9  | 175099   | SMBR-8-50           |
| 63                      | 69,4 | 32   | 74,5 | 19 | 9  | 175100   | SMBR-8-63           |

### Kit de fijación CRSMB

Forma constructiva: para cilindro  
redondo  
Tipo de fijación: con cinta adhesiva  
incluida en el suministro

Grado de protección: IP65, IP68, IP69K  
Temperatura ambiente: -40 ... +90 °C

Material:  
Cuerpo: poliuretano  
Carril: aluminio anodizado duro  
Sin cobre ni PTFE



#### Referencias de pedido

| Para diámetro de émbolo | B1   | B2   | H1  | L1 | CRC <sup>1)</sup> | N.º art. | Código del producto |
|-------------------------|------|------|-----|----|-------------------|----------|---------------------|
| 32 ... 100              | 15,8 | 11,8 | 9,3 | 35 | 4                 | 525565   | CRSMB-8-32/100      |

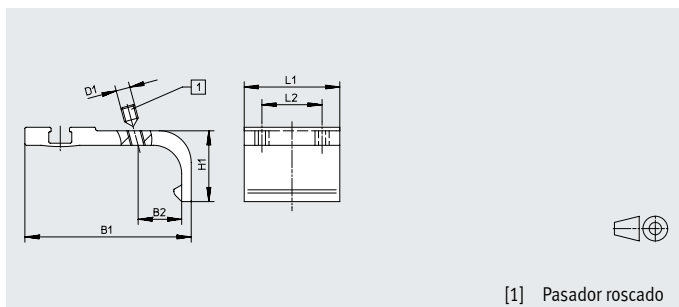
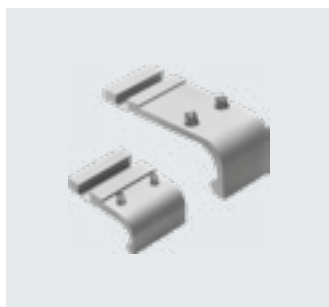
1) Clase de resistencia a la corrosión CRC 4 según la norma Festo FN 940070

Exposición a la corrosión especialmente elevada. Exposición a la intemperie en condiciones muy corrosivas. Piezas expuestas a sustancias agresivas, por ejemplo, en la industria alimentaria o química. En caso necesario, estas aplicaciones deben asegurarse mediante pruebas especiales (→ también FN 940082) con los medios correspondientes.

## Accesorios

### Kit de fijación SMB-8-FENG

Material:  
Aleación forjada de aluminio  
Sin cobre ni PTFE



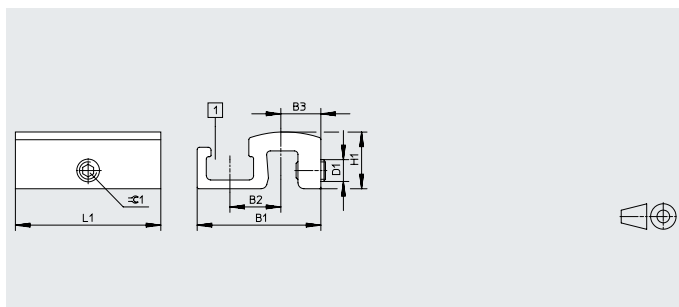
[1] Pasador roscado

#### Dimensiones y referencias de pedido

| Para diámetro de<br>émbolo | B1   | B2   | D1 | H1   | L1 | L2 | Par de apriete<br>[Nm] | N.º art. | Código del producto |
|----------------------------|------|------|----|------|----|----|------------------------|----------|---------------------|
| 32/40                      | 35,1 | 8,7  | M3 | 15,5 | 27 | 17 | 0,2                    | 175705   | SMB-8-FENG-32/40    |
| 50/63                      | 47   | 12,3 | M4 | 20   | 27 | 17 | 0,5                    | 175706   | SMB-8-FENG-50/63    |
| 80/100                     | 64,3 | 15,7 | M5 | 24,3 | 27 | 17 | 0,7                    | 175707   | SMB-8-FENG-80/100   |

### Kit de fijación SMB-8-C

Temperatura: -40 ... 120 °C  
Material:  
Retenedor: aleación forjada de  
aluminio anodizado  
Tornillos: acero inoxidable de alta  
aleación  
Sin cobre ni PTFE, en conformidad con  
la Directiva 2002/95/CE (RoHS)



#### Dimensiones y referencias de pedido

| Código del producto | B1 | B2 | B3  | D1 | H1  | L1 | ±1  | Par de apriete<br>[Nm] | CRC <sup>1)</sup> | Peso<br>[g] | N.º art. | Código del producto |
|---------------------|----|----|-----|----|-----|----|-----|------------------------|-------------------|-------------|----------|---------------------|
| SMB-8-C             | 17 | 7  | 5,5 | M3 | 7,8 | 20 | 1,5 | 0,2 ... 0,6            | 3                 | 3,5         | 1806790  | SMB-8-C             |

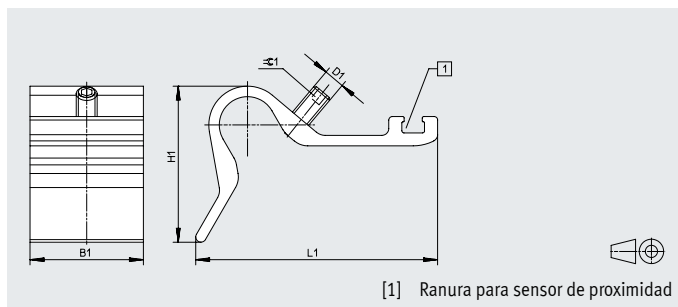
1) Clase de resistencia a la corrosión CRC 3 según la norma Festo FN 940070

Exposición a la corrosión elevada. Exposición a la intemperie en condiciones corrosivas moderadas. Piezas exteriores visibles en contacto directo con atmósferas habituales en entornos industriales y con superficies de características preferentemente funcionales.

## Accesorios

### Soporte para sensor DASP-M4-...-A

Material:  
 Aleación forjada de aluminio  
 anodizado  
 Tornillos: acero inoxidable de alta  
 aleación  
 En conformidad con la Directiva  
 2002/95/CE (RoHS)



[1] Ranura para sensor de proximidad

| Dimensiones y referencias de pedido |      |    |      |      |      |                     |                   |          |          |                     |
|-------------------------------------|------|----|------|------|------|---------------------|-------------------|----------|----------|---------------------|
| Código del producto                 | B1   | D1 | H1   | L1   | ±G 1 | Par de apriete [Nm] | CRC <sup>1)</sup> | Peso [g] | N.º art. | Código del producto |
| DASP-M4-125-A                       | 32,5 | M5 | 28   | 45,4 | 2,5  | 1                   | 3                 | 26,5     | 1451483  | DASP-M4-125-A       |
| DASP-M4-160-A                       | 32,5 | M6 | 44,7 | 69,4 | 3    | 1                   | 3                 | 41,5     | 1553813  | DASP-M4-160-A       |
| DASP-M4-250-A                       | 32,5 | M6 | 56,3 | 88   | 3    | 1                   | 3                 | 60       | 1456781  | DASP-M4-250-A       |
| DASP-M4-320-A                       | 32,5 | M6 | 56,3 | 88   | 3    | 1                   | 3                 | 60       | 3015256  | DASP-M4-320-A       |

1) Clase de resistencia a la corrosión CRC 3 según la norma Festo FN 940070  
 Exposición a la corrosión elevada. Exposición a la intemperie en condiciones corrosivas moderadas. Piezas exteriores visibles en contacto directo con atmósferas habituales en entornos industriales y con superficies de características preferentemente funcionales.

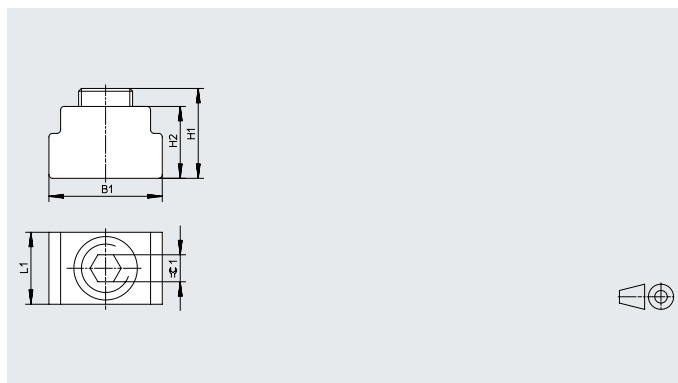
### Elemento de posicionamiento SMM

Se puede insertar en la ranura longitudinalmente

Temperatura ambiente:  
 -40 ... +120 °C

Materiales:  
 Cuerpo: aleación forjada de aluminio  
 anodizado  
 Tornillos: acero inoxidable de alta  
 aleación


Nota sobre el material: en conformidad  
 con la Directiva 2002/95/CE (RoHS)








| Dimensiones y referencias de pedido |     |     |     |     |                   |          |                     |                  |  |
|-------------------------------------|-----|-----|-----|-----|-------------------|----------|---------------------|------------------|--|
| B1                                  | H1  | H2  | L1  | ±G1 | CRC <sup>1)</sup> | N.º art. | Código del producto | PE <sup>2)</sup> |  |
| 6,3                                 | 5,0 | 4,0 | 4,0 | 1,5 | 3                 | 547941   | SMM-8               | 10               |  |

1) Clase de resistencia a la corrosión CRC 3 según la norma Festo FN 940070  
 Exposición a la corrosión elevada. Exposición a la intemperie en condiciones corrosivas moderadas. Piezas exteriores visibles en contacto directo con atmósferas habituales en entornos industriales y con superficies de características preferentemente funcionales.  
 2) Cantidad por unidad de embalaje

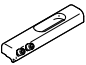
## Accesorios

| Referencias de pedido: fijación para sensor                                      |   |          |                     |
|--|---|----------|---------------------|
|  | Descripción   | N.º art. | Código del producto |
|  | Fijación para sensor de acero inoxidable para diámetro de émbolo 32 ... 63  | 8174843  | DASP-V4-8-A-R1      |
|  | Fijación para sensor de acero inoxidable para diámetro de émbolo 80 ... 125 | 8174844  | DASP-V4-12-A-R1     |


| Referencias de pedido: cables de conexión  |  |                 |                        | Hojas de datos → Internet: nebu/sim |                      |
|--|--|-----------------|------------------------|-------------------------------------|----------------------|
|  |  | Número de hilos | Longitud del cable [m] | N.º art.                            | Código del producto  |
| <b>Zócalo M8x1, 3 pines</b>  |  |                 |                        |                                     |                      |
|  | Para SMT/SME-8... y SMT0/SMTSO/SME0-8E | 3               | 2,5                    | ★ 541333                            | NEBU-M8G3-K-2.5-LE3  |
|  |  |                 | 5                      | ★ 541334                            | NEBU-M8G3-K-5-LE3    |
|  | Para SMT/SME-8... y SMT0/SMTSO/SME0-8E | 3               | 2,5                    | ★ 541338                            | NEBU-M8W3-K-2.5-LE3  |
|  |  |                 | 5                      | ★ 541341                            | NEBU-M8W3-K-5-LE3    |
| <b>Zócalo M12x1, 5 pines</b>   |  |                 |                        |                                     |                      |
|  | Para SMT/SME-8M y SMT0/SMTSO/SME0-8E   | 3               | 2,5                    | ★ 541363                            | NEBU-M12G5-K-2.5-LE3 |
|  |  |                 | 5                      | ★ 541364                            | NEBU-M12G5-K-5-LE3   |
|  | Para SMT/SME-8M y SMT0/SMTSO/SME0-8E   | 3               | 2,5                    | 541367                              | NEBU-M12W5-K-2.5-LE3 |
|  |  |                 | 5                      | 541370                              | NEBU-M12W5-K-5-LE3   |

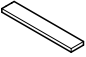
| Referencias de pedido: clip de seguridad para zona ATEX                           |        |  |          |                     |                  |
|---|--------|--|----------|---------------------|------------------|
|   | Tamaño | Descripción  | N.º art. | Código del producto | PE <sup>1)</sup> |
|  | M8     | <ul style="list-style-type: none"> <li>Protege "utilidades sin seguridad intrínseca" contra desconexión indebida en las zonas 2 y 22</li> <li>Categoría ATEX: gas: II 3G / polvo: II 3D</li> </ul> | 548067   | NEAU-M8-GD          | 1                |
|   | M12    |  | 548068   | NEAU-M12-GD         | 1                |

1) Cantidad por unidad de embalaje

| Referencias de pedido: protección contra impactos                                  |  |          |                     |
|--|--|----------|---------------------|
|  | Descripción  | N.º art. | Código del producto |
|  | Accesorios para CRSMT-8M entornos con peligro de explosión zona 2/22 | 8184143  | SACC-N8-SP          |

| Referencias de pedido: elementos de fijación                                       |  |          |                     |
|--|--|----------|---------------------|
|  | Descripción                            | N.º art. | Código del producto |
|  | Para la fijación de cables de conexión | 534254   | SMBK-8              |

| Referencias de pedido: comprobador para sensor                                     |   |          |                     |
|--|---|----------|---------------------|
|  | Descripción   | N.º art. | Código del producto |
|  | <ul style="list-style-type: none"> <li>Comprobación del funcionamiento de sensores de proximidad con la fuente de tensión incorporada</li> <li>Ajuste de sensores de proximidad en el cilindro</li> </ul> | 158481   | SM-TEST-1           |

| Referencias de pedido: placas de identificación                                    |         |          |                     |                  |
|--|---------|----------|---------------------|------------------|
|  | Tamaño  | N.º art. | Código del producto | PE <sup>1)</sup> |
|  | 23x4 mm | 541598   | ASLR-L-423          | 34               |

1) Cantidad por unidad de embalaje