

Racores rápidos roscados CRQS, acero inoxidable, NPT

FESTO



Especificaciones técnicas

Especificaciones técnicas generales	
Tamaño	Estándar
Forma constructiva	Principio Push-pull (presionar y tirar)
Posición de montaje	Indistinta
Par de apriete máx.	[ft-lbf] 8,851 con rosca exterior NPTF1/8-27 11,801 con rosca exterior NPTF1/4-18 13,276 con rosca exterior NPTF3/8-18 14,751 con rosca exterior NPTF1/2-14
Tubos aptos	PFAN

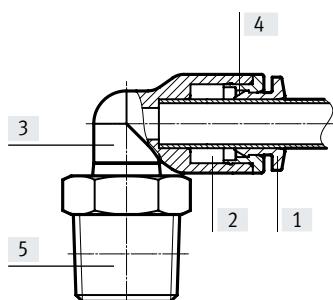
Condiciones de funcionamiento y del entorno	
Presión de funcionamiento en todo el margen de temperatura	[MPa] -0,095 ... 1,4
	[bar] -0,95 ... 14
	[psi] -13,775 ... 203
Fluido de funcionamiento	Aire comprimido según ISO 8573-1:2010 [7:-:-]
Temperatura ambiente	[°C] -20 ... 150
	[°F] -4 ... 302
Clase de resistencia a la corrosión CRC ¹⁾	4 - Exposición a la corrosión especialmente elevada
Apto para el contacto con alimentos ²⁾	Véase la información complementaria sobre el material

1) Más información en www.festo.com/x/topic/crc

2) Más información en www.festo.com/catalogue/crqs → Soporte/Descargas.


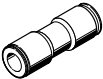
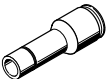
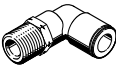

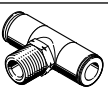

Materiales

Vista en sección



Racor rápido roscado CRQS, NPT		
[1]	Anillo extractor	Acero inoxidable de alta aleación
[2]	Junta del tubo flexible	FPM
[3]	Cuerpo	Acero inoxidable de alta aleación
[4]	Segmento de sujeción del tubo flexible	Acero inoxidable de alta aleación
[5]	Acoplamiento roscado	Acero inoxidable de alta aleación
Nota sobre los materiales		En conformidad con la Directiva 2002/95/CE (RoHS)
Conformidad PWIS		VDMA24364-Zona III

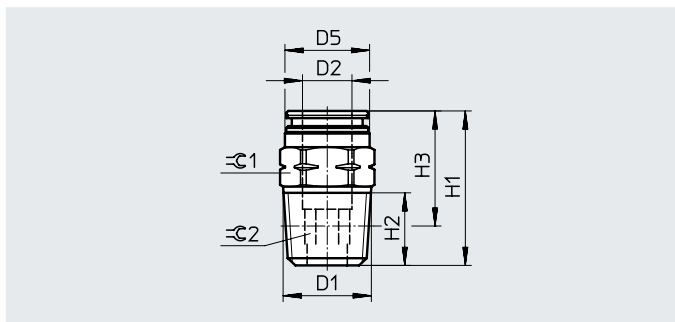
Cuadro general del producto

Forma constructiva	Ejecución	Código de producto	Conexión D1			Conexión D2		→ Página
			Rosca NPT	Diámetro exterior del tubo flexible	Diámetro del casquillo enchufable	Diámetro exterior del tubo flexible		
Forma recta	Racor rápido roscado: rosca exterior con hexágono interior y exterior							
		CRQS	1/8	-	-	5/32, 1/4	4	
			1/4			1/4, 5/16, 3/8		
			3/8			3/8, 1/2		
			1/2			1/2		
	Conector enchufable							
		CRQS-...T	-	-	-	5/32	4	
			1/4					
			5/16					
			3/8					
1/2								
Conector enchufable con casquillo enchufable								
	CRQS-...H	-	-	-	1/4	5/32	5	
					5/16	1/4		
					3/8	1/4, 5/16		
Forma en L	Racor rápido roscado en L orientable: rosca exterior con hexágono exterior							
		CRQSL	Á	-	-	5/32, 1/4	6	
			1/4			1/4, 5/16, 3/8		
			3/8			3/8, 1/2		
			1/2			1/2		
	Racor rápido acodado							
		CRQSL-...T	-	-	-	5/32	6	
						1/4		
						5/16		
						3/8		
1/2								
Forma en T	Racor rápido en T orientable: rosca exterior con hexágono exterior							
		CRQST	1/8	-	-	5/32, 1/4	7	
			1/4			1/4, 5/16, 3/8		
			3/8			3/8		
	Unión en T							
		CRQST-...T	-	-	-	5/32	7	
						1/4		
						5/16		
3/8								
1/2								

Hoja de datos

Racor rápido roscado CRQS

Rosca exterior con hexágono exterior

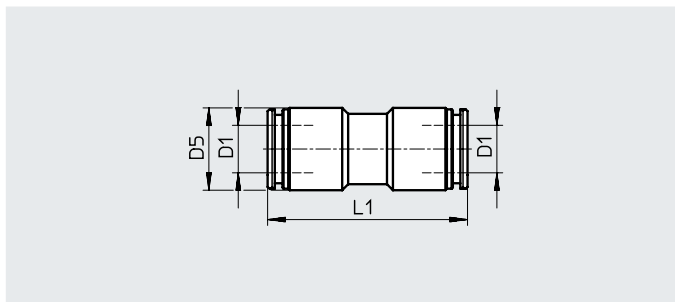


Dimensiones y referencias de pedido

Conexión neumática		Anchura nominal [pulgadas]	Dimensiones [pulgadas]						Peso/uni- dad [oz]	N.º art.	Código de producto	UE ¹⁾
Rosca exterior D1	Para diámetro exterior del tubo flexible D2 [pulgadas]		D5 ∅	L1	L2	L3	R1	R2				
NPTF1/8-27	5/32	0,118	0,374	0,768	0,335	0,606	1 5/32	1/8	0,342	565318	CRQS-1/8-5/32-U	1
	1/4	0,157	0,472	0,866	0,335	0,705	1/2	5/32	0,388	565319	CRQS-1/8-1/4-U	1
NPTF1/4-18	1/4	0,157	0,472	0,965	0,512	0,736	3 5/64	5/32	0,628	565320	CRQS-1/4-1/4-U	1
	5/16	0,256	0,551	1,004	0,512	0,776	3 5/64	1/4	0,575	565321	CRQS-1/4-5/16-U	1
	3/8	0,256	0,630	1,260	0,512	1,031	2 1/32	1/4	0,896	565322	CRQS-1/4-3/8-U	1
NPTF3/8-18	3/8	0,315	0,630	1,004	0,512	0,764	4 5/64	5/16	0,917	565323	CRQS-3/8-3/8-U	1
	1/2	0,413	0,787	1,161	0,512	0,921	1 3/16	1 3/32	1,118	565324	CRQS-3/8-1/2-U	1
NPTF1/2-14	1/2	0,413	0,768	1,201	0,669	0,882	5 5/64	1 3/32	1,633	565325	CRQS-1/2-1/2-U	1

1) Unidades por embalaje

Conector enchufable CRQS-...T



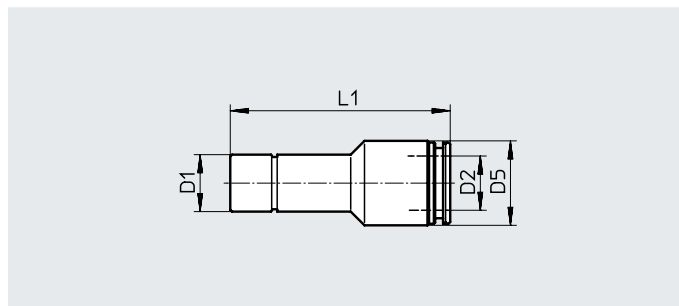
Dimensiones y referencias de pedido

Conexión neumática		Anchura nominal [pulgadas]	Dimensiones [pulgadas]		Peso/uni- dad [oz]	N.º art.	Código de producto	UE ¹⁾
Para diámetro exterior del tubo flexible D1 [pulgadas]			D5 ∅	L1				
5/32		0,118	0,374	1,102	0,307	565340	CRQS-5/32T-U	1
1/4		0,217	0,472	1,319	0,515	565341	CRQS-1/4T-U	1
5/16		0,256	0,551	1,339	0,695	565342	CRQS-5/16T-U	1
3/8		0,335	0,630	1,516	0,945	565343	CRQS-3/8T-U	1
1/2		0,433	0,787	1,614	1,552	565344	CRQS-1/2T-U	1

1) Unidades por embalaje

Hoja de datos

Conector enchufable CRQS-...H
Con casquillo enchufable



Dimensiones y referencias de pedido

Conexión neumática		Anchura nominal	Dimensiones [pulgadas]		Peso/unidad	N.º art.	Código de producto	UE ¹⁾
Casquillo enchufable ∅ D1 [pulgadas]	Para diámetro exterior del tubo flexible D2 [pulgadas]		D5 ∅	L1				
1/4	5/32	0,118	0,374	1,240	–	565355	CRQS-1/4H-5/32-U	1
5/16	1/4	0,197	0,472	1,358	0,406	565356	CRQS-5/16H-1/4-U	1
3/8	1/4	0,217	0,472	1,358	0,483	565357	CRQS-3/8H-1/4-U	1
	5/16	0,256	0,551	1,437	0,547	565358	CRQS-3/8H-5/16-U	1

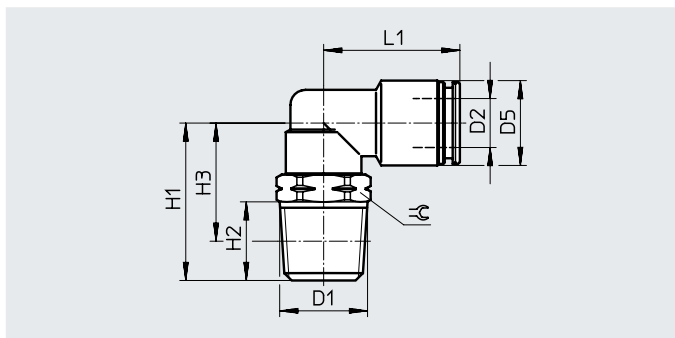
1) Unidades por embalaje

Hoja de datos

Racor rápido roscado en L CRQSL

Orientable

Rosca exterior con hexágono exterior

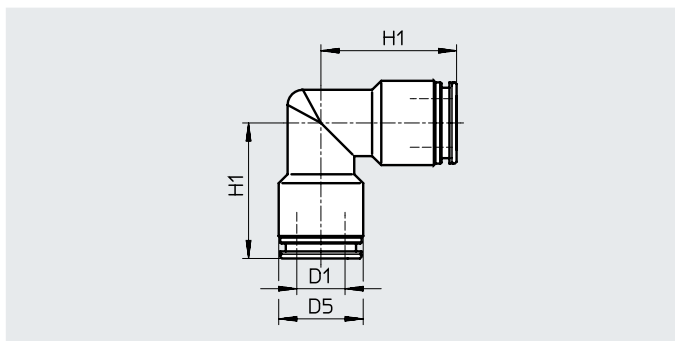


Dimensiones y referencias de pedido

Conexión neumática		Anchura nominal [pulgadas]	Dimensiones [pulgadas]						Peso/uni- dad [oz]	N.º art.	Código de producto	UE ¹⁾
Rosca exterior D1	Para diámetro exterior del tubo flexible D2 [pulgadas]		D5 ∅	H1	H2	H3	L1	⌀				
NPTF1/8-27	5/32	0,118	0,374	0,728	0,335	0,567	0,689	1 5/32	0,441	565326	CRQSL-1/8-5/32-U	1
	1/4	0,217	0,472	0,827	0,335	0,665	0,846	1/2	0,705	565327	CRQSL-1/8-1/4-U	1
NPTF1/4-18	1/4	0,217	0,472	1,024	0,512	0,795	0,846	3 5/64	0,97	565328	CRQSL-1/4-1/4-U	1
	5/16	0,236	0,551	1,024	0,512	0,795	0,886	3 5/64	0,967	565329	CRQSL-1/4-5/16-U	1
	3/8	0,335	0,630	1,142	0,512	0,913	1,024	2 1/32	1,376	565330	CRQSL-1/4-3/8-U	1
NPTF3/8-18	3/8	0,335	0,630	1,142	0,512	0,902	1,024	4 5/64	1,517	565331	CRQSL-3/8-3/8-U	1
	1/2	0,413	0,787	1,280	0,512	1,039	1,122	1 3/16	2,37	565332	CRQSL-3/8-1/2-U	1
NPTF1/2-14	1/2	0,413	0,787	1,457	0,669	1,138	1,122	5 5/64	2,723	565333	CRQSL-1/2-1/2-U	1

1) Unidades por embalaje

Racor rápido acodado CRQSL-...T



Dimensiones y referencias de pedido

Conexión neumática	Anchura nominal [pulgadas]	Dimensiones [pulgadas]		Peso/unidad [oz]	N.º art.	Código de producto	UE ¹⁾
Para diámetro exterior del tubo flexible D1 [pulgadas]		D5 ∅	H1				
5/32	0,138	0,374	0,689	0,444	565345	CRQSL-5/32T-U	1
1/4	0,217	0,472	0,827	0,515	565346	CRQSL-1/4T-U	1
5/16	0,256	0,551	0,886	0,868	565347	CRQSL-5/16T-U	1
3/8	0,335	0,630	1,004	1,517	565348	CRQSL-3/8T-U	1
1/2	0,433	0,787	1,083	1,781	565349	CRQSL-1/2T-U	1

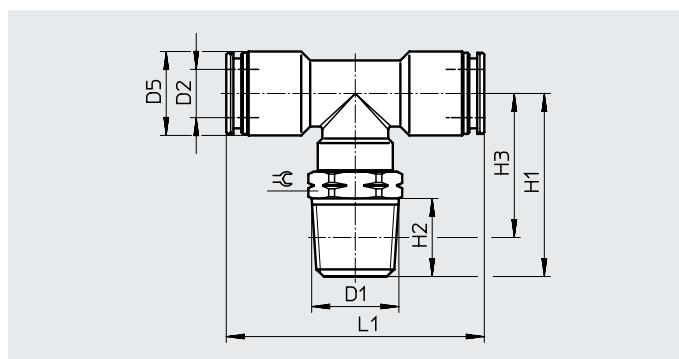
1) Unidades por embalaje

Hoja de datos

Racor rápido en T CRQST

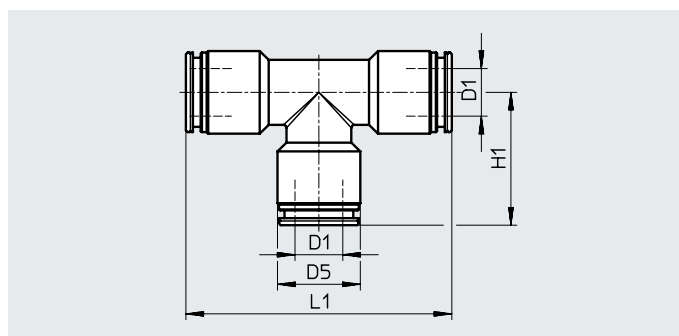
Orientable

Rosca exterior con hexágono exterior


Dimensiones y referencias de pedido

Conexión neumática		Anchura nominal [pulgadas]	Dimensiones [pulgadas]						Peso/unidad [oz]	N.º art.	Código de producto	UE ¹⁾
Rosca exterior D1	Para diámetro exterior del tubo flexible D2 [pulgadas]		D5 ∅	H1	H2	H3	L1	☉				
NPTF1/8-27	5/32	0,118	0,374	0,886	0,335	0,724	1,378	1 5/32	0,656	565334	CRQST-1/8-5/32-U	1
	1/4	0,217	0,472	1,004	0,335	0,843	1,654	1/2	0,97	565335	CRQST-1/8-1/4-U	1
NPTF1/4-18	1/4	0,217	0,472	1,201	0,512	0,972	1,654	3 5/64	1,185	565336	CRQST-1/4-1/4-U	1
	5/16	0,236	0,551	1,201	0,512	0,972	1,693	3 5/64	1,305	565337	CRQST-1/4-5/16-U	1
	3/8	0,335	0,630	1,260	0,512	1,031	2,008	2 1/32	2,258	565338	CRQST-1/4-3/8-U	1
NPTF3/8-18	3/8	0,335	0,630	1,260	0,512	1,020	2,008	4 5/64	2,346	565339	CRQST-3/8-3/8-U	1

1) Unidades por embalaje

Unión en T CRQST...T

Dimensiones y referencias de pedido

Conexión neumática		Anchura nominal [pulgadas]	Dimensiones [pulgadas]			Peso/unidad [oz]	N.º art.	Código de producto	UE ¹⁾
Para diámetro exterior del tubo flexible D1 [pulgadas]	D5 ∅		H1	L1					
5/32	0,138	0,374	0,689	1,378	0,564	565350	CRQST-5/32T-U	1	
1/4	0,217	0,472	0,827	1,654	0,988	565351	CRQST-1/4T-U	1	
5/16	0,256	0,551	0,846	1,693	1,157	565352	CRQST-5/16T-U	1	
3/8	0,335	0,630	0,984	1,969	2,046	565353	CRQST-3/8T-U	1	
1/2	0,433	0,787	1,083	2,165	2,469	565354	CRQST-1/2T-U	1	

1) Unidades por embalaje