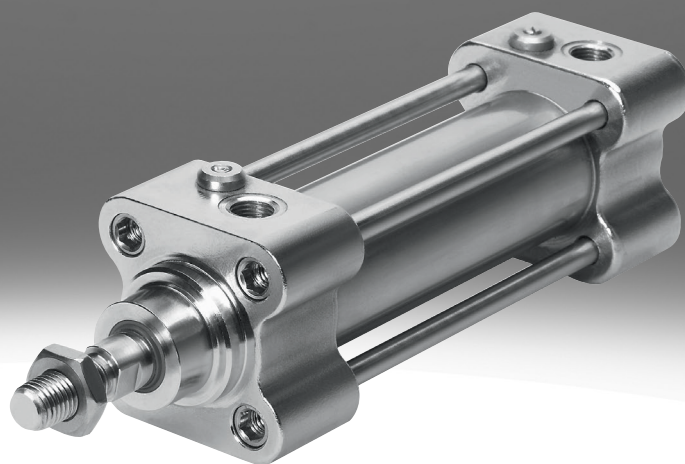


Cilindro normalizado CRDNG

FESTO



Características

Información resumida

Más información → [crdng](#)

Características de los cilindros de acero inoxidable:

Aplicaciones:

- Los componentes fiables deben alcanzar una seguridad de funcionamiento del 100 % incluso en ámbitos de aplicación difíciles. El objetivo es lograr una alta disponibilidad y reducir al mismo tiempo los tiempos de inactividad de los sistemas de maquinaria. Los cilindros de acero inoxidable son necesarios allí donde los actuadores neumáticos no tienen ninguna posibilidad frente a los medios circundantes debido a la calidad de su superficie. El diseño anticorrosión de los sistemas requiere no solo la selección de un acero adecuado, sino también un concepto coordinado para el montaje de componentes y accesorios.
- Ejemplo de aplicación: las bodegas de maduración de las queserías, con la presencia de amoníaco, ácido láctico y una humedad ambiente del 98 %, suponen todo un reto para los cilindros de acero inoxidable.

Nuestras ventajas:

- Los cilindros de acero inoxidable de Festo se caracterizan por materiales resistentes como el 1.4301 y el 1.4401. Estos aceros inoxidables y austeníticos de alta aleación de cromo-níquel y cromo-níquel-molibdeno más usados en la práctica son resistentes a sustancias químicas y a ataques electroquímicos y, además, sus superficies no sufren daños ocasionados por detergentes o desinfectantes. Estos grupos de materiales muestran una resistencia especial a la corrosión superficial uniforme y ofrecen una mayor protección contra la corrosión por picaduras, así como contra la corrosión por fisuras.

Ventajas para el cliente:

- Disponibilidad de cilindros de acero inoxidable a través de la red mundial de servicios de Festo. Le ofrecemos una amplia gama de cilindros normalizados según DIN ISO 15552 y 6432. También puede elegir entre una gama de productos de fijación y accesorios adaptados a los cilindros. Los cilindros de acero inoxidable están equipados con grasas y anillos rascadores conformes a NSF-H1 según las directivas de BGV. Esto permite utilizarlos en la industria alimentaria. En Festo estaremos encantados de informarle sobre futuras ampliaciones de nuestra gama de acero inoxidable. Aproveche la oportunidad y póngase en contacto con nosotros.

Información útil:

- Si tiene que lidiar con aplicaciones complicadas, aproveche nuestros largos años de experiencia en productos de acero inoxidable. Contamos con expertos que pueden ayudarle en todo lo relativo a las superficies y a la resistencia a sustancias químicas.

Resistencia:

- La resistencia absoluta a la corrosión por picaduras y fisuras no siempre se da incluso con parámetros de aplicación ideales. El efecto de picadura de los iones de cloruro aumenta con los siguientes parámetros: concentración de iones de cloruro, tiempo de contacto, temperatura y valor pH decreciente. Por lo tanto, durante el diseño, el ensamblaje y el funcionamiento debe garantizarse que todas las zonas del sistema puedan aclararse bien para evitar la concentración de iones de cloruro.
- Los materiales hermetizantes seleccionados garantizan una resistencia muy elevada a numerosos compuestos químicos. Encontrará más información sobre la resistencia a los fluidos en Internet en www.festo.com.
- En muchos sectores industriales, los distintos tipos de ensuciamiento de los sistemas de maquinaria requieren procesos de limpieza precisos. El grado de limpieza oscila entre la limpieza en seco del sistema, la limpieza en húmedo y la limpieza con espuma con diferentes tiempos de actuación y concentraciones. Por lo tanto, no es posible hacer una recomendación general sobre la compatibilidad. En principio, recomendamos realizar la limpieza con el vástago retraído para evitar el lavado de la lubricación de por vida.

Diagramas

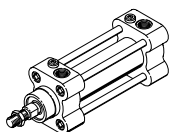
Más información → [crdng](#)



Los diagramas mostrados en este documento también están disponibles en línea. Allí es posible mostrar valores precisos.

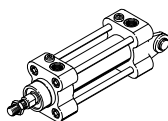
Serie

[CRDNG] Cilindro normalizado, de doble efecto, basado en ISO 15552, acero inoxidable



CRDNG: versión básica

[CRDNGS] Cilindro normalizado con brida basculante, de doble efecto, basado en ISO 15552, acero inoxidable



CRDNGS: ejecución con brida basculante

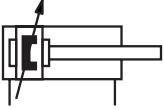
Características

Amortiguación

La amortiguación de fin de recorrido tiene las siguientes funciones:

- Reducción de la energía cinética en las posiciones finales
- Prevención de vibraciones
- Reducción de la formación de ruidos

[PPV] Amortiguación neumática, regulable en ambos lados



El actuador está equipado con amortiguación neumática de fin de recorrido que el operador puede ajustar para las máximas prestaciones en función de la masa en movimiento y la velocidad.

Ventajas:

- Muy alto rendimiento

Detección de posiciones

[A] Para sensor de proximidad

Con ayuda de los sensores de proximidad, la detección de posición permite detectar cualquier posición.

Tipo de vástago

[S2] Vástago doble



- Permite el uso del vástago para su conexión en una cara frontal del cilindro
- Fuerzas iguales en carrera de avance y de retroceso

Margen de temperatura

[S6] Juntas termorresistentes hasta máx. 120 °C



Para utilizar en el margen de temperaturas de 0 ... +120 °C

Códigos del producto

001	Serie
CRDNG	Cilindro normalizado, de doble efecto, basado en ISO 15552, acero inoxidable
CRDNGS	Cilindro normalizado con brida basculante, de doble efecto, basado en ISO 15552, acero inoxidable

002	Diámetro del émbolo [mm]
32	32
40	40
50	50
63	63
80	80
100	100
125	125

003	Margen de carrera [mm]
...	10 ... 2000

004	Amortiguación
PPV	Amortiguación neumática, regulable en ambos lados

005	Detección de posiciones
A	Para sensor de proximidad

006	Margen de temperatura
S6	Estándar
	Juntas termorresistentes hasta máx. 120 °C

Hoja de datos

Especificaciones técnicas generales

Diámetro del émbolo	32 mm	40 mm	50 mm	63 mm	80 mm	100 mm	125 mm
Carrera	10 ... 2.000 mm						
Conexión neumática	G1/8	G1/4	G3/8		G1/2		
Rosca del vástago	M10x1,25	M12x1,25	M16x1,5	M20x1,5		M27x2	
Forma constructiva	Émbolo Vástago Horquilla basculante Tirante Camisa del cilindro						
Amortiguación	Amortiguación neumática, regulable en ambos lados						
Longitud de amortiguación	19 mm	21 mm	23 mm	30 mm		40 mm	
Detección de posición	Para sensor de proximidad						
Tipo de fijación	A elegir: Con rosca interior Con accesorios						
Posición de montaje	Cualquiera						

Condiciones de funcionamiento y del entorno

Margen de temperatura	Estándar	Juntas termostables hasta máx. 120 °C
Conforme a la norma	ISO 15552	
Medio de funcionamiento	Aire comprimido según ISO 8573-1:2010 [7:4:4]	
Nota sobre el medio de trabajo/mando	Admite funcionamiento con lubricación (lo cual requiere seguir utilizándolo)	
Presión de funcionamiento	0,06 ... 1 MPa	
Presión de funcionamiento	0,6 ... 10 bar	
Presión de funcionamiento	8,7 ... 145 psi	
Temperatura ambiente ¹⁾	-20 ... 80°C	0 ... 120°C
Aptitud para el contacto con alimentos ²⁾	Véase la información complementaria sobre el material	
Clase de resistencia a la corrosión CRC ³⁾	4 - riesgo de corrosión muy alto	

1) Debe tenerse en cuenta el ámbito de aplicación de los sensores de proximidad.

2) CRDNG...S6: no es apropiada para el contacto directo con alimentos debido a sus juntas y a la grasa lubricante.

Más información www.festo.com/sp Certificados

3) Más información en www.festo.com/x/topic/crc

Fuerzas para Ø 32 ... 63

Diámetro del émbolo	32 mm		40 mm		50 mm		63 mm	
Tipo de vástago	En un lado	Vástago doble	En un lado	Vástago doble	En un lado	Vástago doble	En un lado	Vástago doble
Fuerza teórica con 6 bar, avance	483 N		754 N	633 N	1.178 N	990 N	1.870 N	1.682 N
Fuerza teórica con 6 bar, retorno	415 N		633 N		990 N		1.682 N	

Fuerzas para Ø 80 ... 125

Diámetro del émbolo	80 mm		100 mm		125 mm		
Tipo de vástago	En un lado	Vástago doble	En un lado	Vástago doble	En un lado	Vástago doble	
Fuerza teórica con 6 bar, avance	3.016 N	2.721 N	4.712 N	4.418 N	7.363 N	6.881 N	
Fuerza teórica con 6 bar, retorno	2.721 N		4.418 N		6.881 N		

Hoja de datos

Pesos para CRDNG-...

Diámetro del émbolo	32 mm	40 mm	50 mm	63 mm	80 mm	100 mm	125 mm
Peso básico con carrera de 0 mm	1.040 g	1.420 g	2.260 g	3.555 g	5.545 g	8.330 g	15.500 g
Peso adicional por 10 mm de carrera	25 g	33 g	56 g	60 g	92 g	99 g	156 g
Masa móvil con carrera de 0 mm	154 g	268 g	485 g	609 g	1.018 g	1.310 g	2.523 g
Aumento masa móvil por 10 mm de carrera	9 g	16 g	25 g		39 g		64 g

Pesos para CRDNG-...-S2 – Vástago doble

Diámetro del émbolo	32 mm	40 mm	50 mm	63 mm	80 mm	100 mm	125 mm
Peso básico con carrera de 0 mm	1.078 g	1.519 g	2.469 g	3.779 g	5.898 g	8.772 g	16.402 g
Peso adicional por 10 mm de carrera	34 g	49 g	81 g	85 g	131 g	138 g	220 g
Masa móvil con carrera de 0 mm	203 g	363 g	679 g	817 g	1.364 g	1.688 g	3.239 g
Aumento masa móvil por 10 mm de carrera	18 g	32 g	50 g		78 g		128 g

Pesos para CRDNGS-...

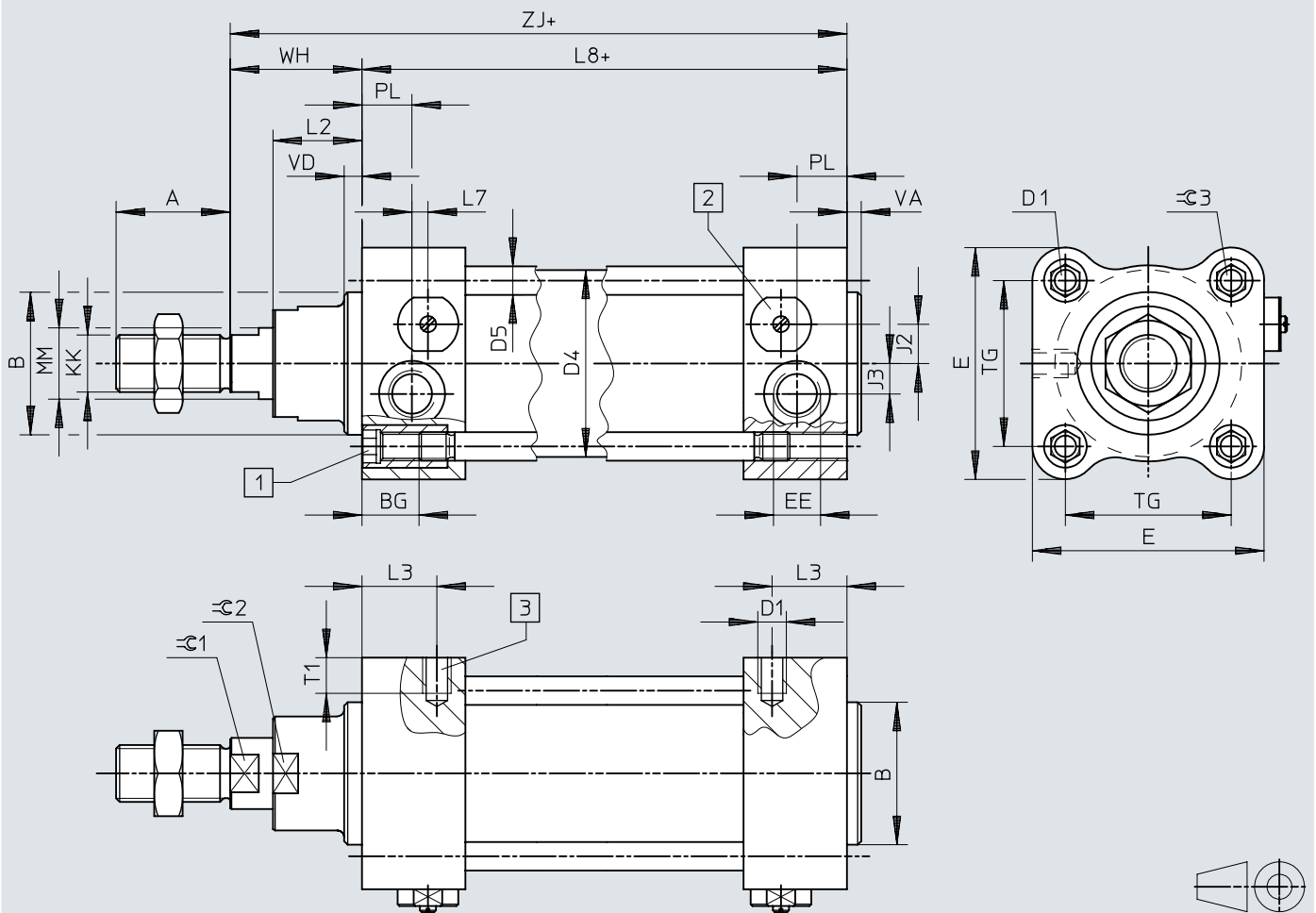
Diámetro del émbolo	32 mm	40 mm	50 mm	63 mm	80 mm	100 mm	125 mm
Peso básico con carrera de 0 mm	1.104 g	1.515 g	2.419 g	3.807 g	5.804 g	8.897 g	16.543 g
Peso adicional por 10 mm de carrera	25 g	33 g	56 g	60 g	92 g	99 g	156 g
Masa móvil con carrera de 0 mm	154 g	268 g	485 g	609 g	1.018 g	1.310 g	2.523 g
Aumento masa móvil por 10 mm de carrera	9 g	16 g	25 g		39 g		64 g

Materiales

Margen de temperatura	Estándar	Juntas termostables hasta máx. 120 °C
Material del cuerpo	Acero inoxidable de alta aleación	
Material de la tapa	Fundición de acero	
Material de la camisa del cilindro	Acero inoxidable de alta aleación	
Material del vástago	Acero inoxidable de alta aleación	
Material del émbolo	Aleación de forja de aluminio	
Material del cojinete	POM	Compuesto de polímero y metal
Material del tirante	Acero inoxidable de alta aleación	
Material de las juntas	TPE-U (PU)	FPM
Material de la tuerca con collar	Acero inoxidable de alta aleación	
Material de las tuercas	Acero inoxidable de alta aleación	
Conformidad PWIS	VDMA24364-B2-L	

Dimensiones

Dimensiones – Versión básica

Descargar datos CAD → www.festo.com

- [1] Tornillo hexagonal interior con rosca interior
- [2] Cubierta para amortiguación ajustable de fin de recorrido
- [3] Taladro roscado para fijación directa
- [4] + = más longitud de carrera

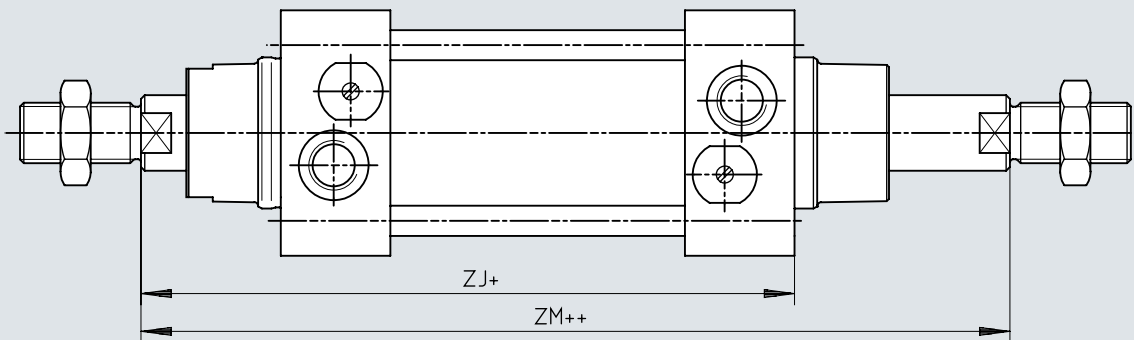
Dimensiones

	A	B ∅ e11	BG	D1	D4 ∅	D5 ∅	E	EE	J2	J3	KK	L2	L3
CRDNG-32	22	30	16	M6	33,6	6	50	G1/8	7	5,7	M10x1,25	16	13
CRDNG-40	24	35	16	M6	41,6	6	55	G1/4	10	6,5	M12x1,25	18	16,5
CRDNG-50	32	40	16	M8	52,4	8	65	G1/4	11,5	8,6	M16x1,5	25	21
CRDNG-63	32	45	16	M10	65,4	8	75	G3/8	14,5	12	M16x1,5	25	22
CRDNG-80	40	45	23	M10	82,8	10	100	G3/8	15	13	M20x1,5	31	22,5
CRDNG-100	40	55	23	M12	102,8	10	120	G1/2	23	14	M20x1,5	36	22,5
CRDNG-125	54	60	23	M12	128,6	12	145	G1/2	28,5	8	M27x2	46	23,5

	L7	L8	MM ∅	PL	RT	T1	TG	VA	VD	WH	ZJ	≅1	≅2	≅3
CRDNG-32	5,3	94 +0,4	12	13	M6	9	32,5	4	6	26	120	10	26	6
CRDNG-40	2,5	105 +0,4/-0,6	16	14	M6	9	38	4	6	30	135	13	30	6
CRDNG-50	4,5	106 +0,4/-0,6	20	14	M8	10	46,5	4	6	37	143	17	34	8
CRDNG-63	5	121 +0,4/-0,6	20	18	M8	12	56,5	4	6	37	158	17	36	8
CRDNG-80	6	128 +0,4/-0,6	25	17	M10	15	72	4	7	46	174	22	41	10
CRDNG-100	9	138 +0,4/-0,6	25	18	M10	18	89	4	7	51	189	22	41	10
CRDNG-125	4,5	160 +0,4/-0,6	32	27	M12	18	110	6	6	66	226	27	50	12

Dimensiones

Dimensiones – CRDNG-...-S2 – Vástago doble

Descargar datos CAD → www.festo.com

[1] += más longitud de carrera

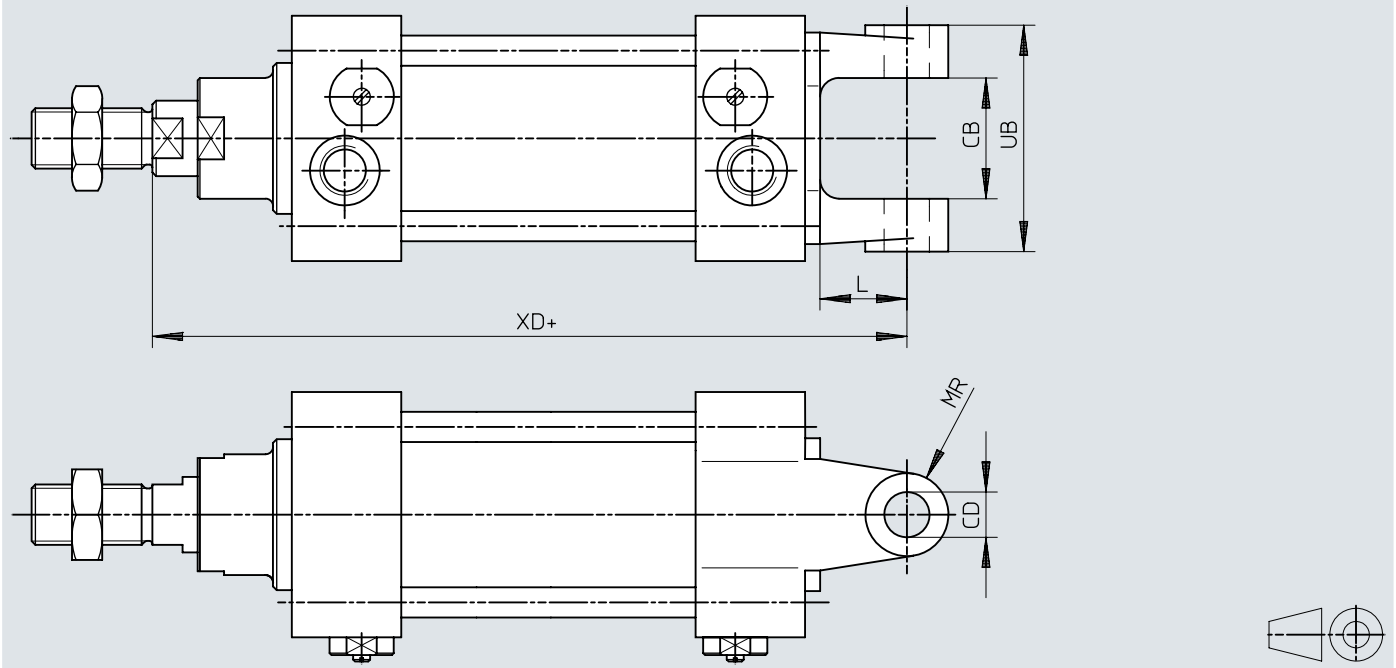
[2] ++ = más 2 veces la longitud de la carrera

	ZJ	ZM
CRDNG-32	120	148
CRDNG-40	135	167
CRDNG-50	143	183
CRDNG-63	158	199
CRDNG-80	174	222
CRDNG-100	189	240
CRDNG-125	226	292

Dimensiones

Dimensiones – CRDNGS-... – Con brida basculante

Descargar datos CAD → www.festo.com

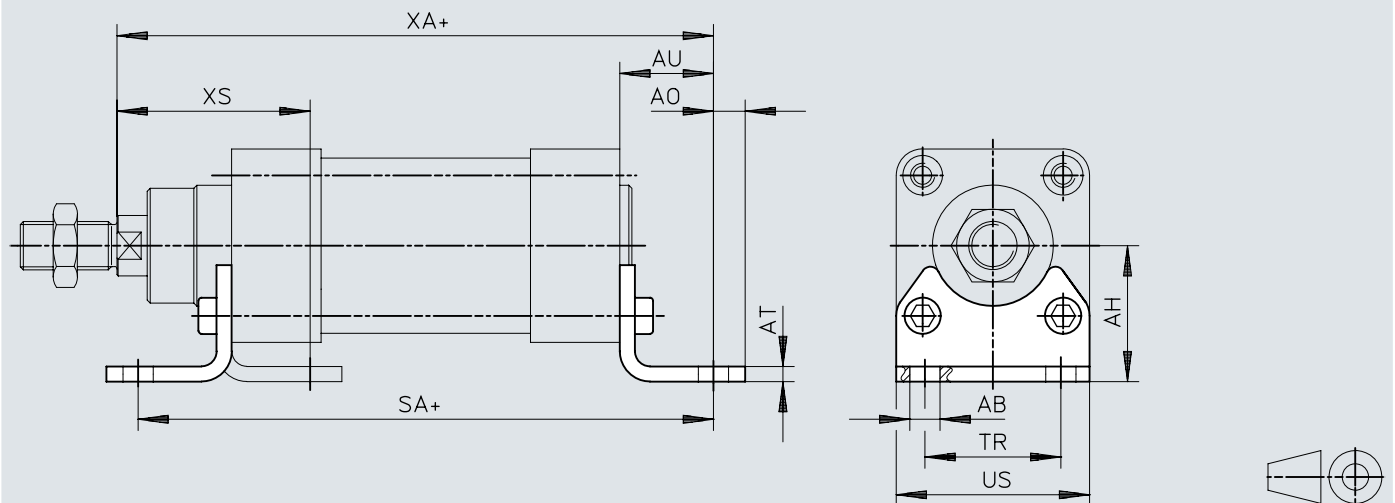


[1] + = más longitud de carrera

	CD ∅ H9	L	CB H14	MR	UB	XD
CRDNG-32	10	18	26	9	45	142
CRDNG-40	12	21	28	10	52	160
CRDNG-50	12	23	32	11	60	170
CRDNG-63	16	28	40	13	70	190
CRDNG-80	16	32	50	13	90	210
CRDNG-100	20	37	60	17	110	230
CRDNG-125	25	44	70	23	130	276

Dimensiones

Dimensiones – Fijación por pies CRHNC

Descargar datos CAD → www.festo.com

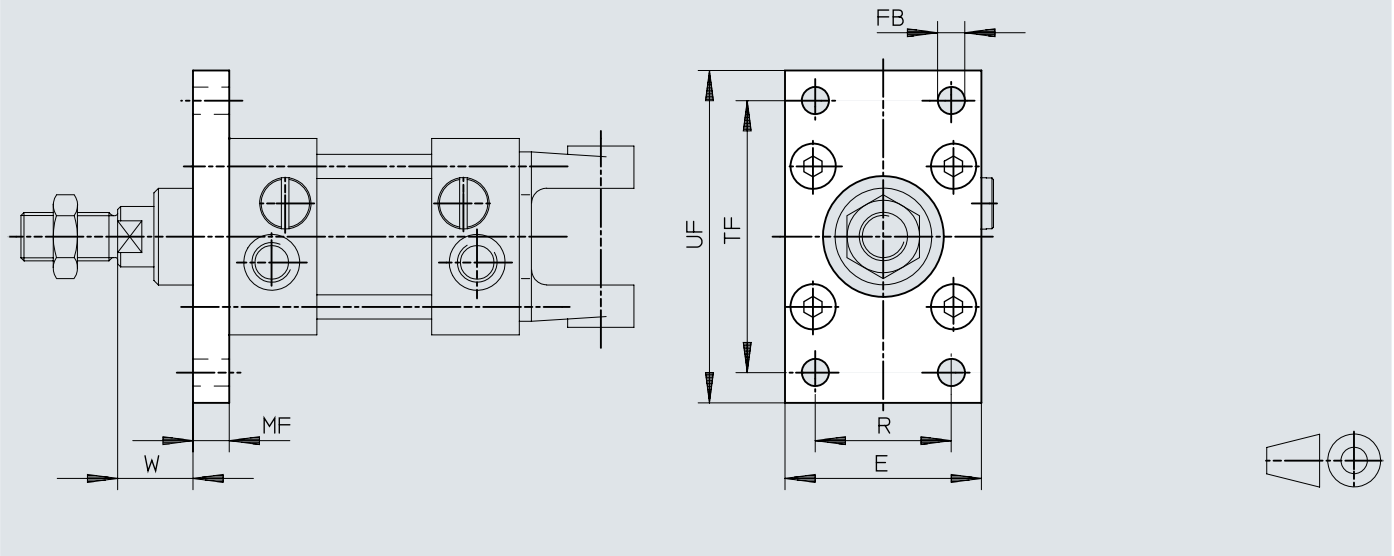
[1] += más longitud de carrera

	AB ∅	AH	AO	AT	AU	SA	TR	US	XA	XS
CRHNC-32	7	32	6,5	4	24	142	32	45	144,7	45,7
CRHNC-40	10	36	9	4	28	160,8	36	54	163,6	53,8
CRHNC-50	10	45	9,5	5	31	167,9	45	64	175	63,1
CRHNC-63	10	50	12,5	5	32	184,9	50	75	191,5	64,6
CRHNC-80	12	63	15	6	41	209,9	63	93	215,5	81,6
CRHNC-100	14,5	71	17,5	6	41	220,1	75	110	229,6	85,5
CRHNC-125	16,5	90	22	8	45	250	90	131	270	102

Dimensiones

Dimensiones – Fijación por brida CRFNG

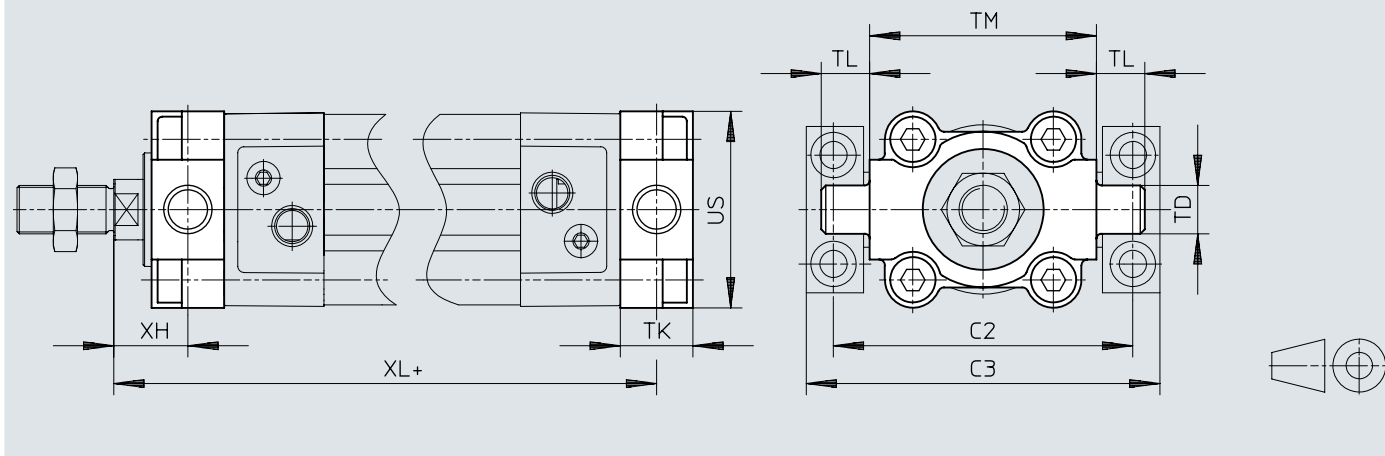
Descargar datos CAD → www.festo.com



	E	FB ∅	MF	R	TF	UF	W
CRFNG-32	45	7	10	32	64	80	16
CRFNG-40	54	9	10	36	72	90	20
CRFNG-50	65	9	12	45	90	110	25
CRFNG-63	75	9	12	50	100	120	25
CRFNG-80	93	12	16	63	126	150	30
CRFNG-100	110	14	16	75	150	175	35
CRFNG-125	132	16	20	90	180	210	45

Dimensiones

Dimensiones – Brida basculante con pivotes CRZNG

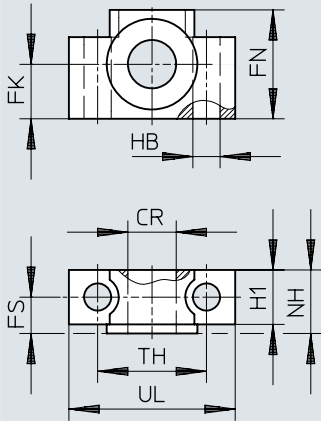
Descargar datos CAD → www.festo.com

	C2	C3	TD ø e9	TK	TL	TM	UW	XH	XL
CRZNG-32	71	86	12	16	12	50	50	18	128
CRZNG-40	87	105	16	20	16	63	55	20	145
CRZNG-50	99	117	16	24	16	75	65	25	155
CRZNG-63	116	136	20	24	20	90	75	25	170
CRZNG-80	136	156	20	28	20	110	100	32	188
CRZNG-100	164	189	25	38	25	132	120	32	208
CRZNG-125	192	217	25	50	25	160	150	40	250

Dimensiones

Dimensiones – Bridas basculantes centrales CRLNZG

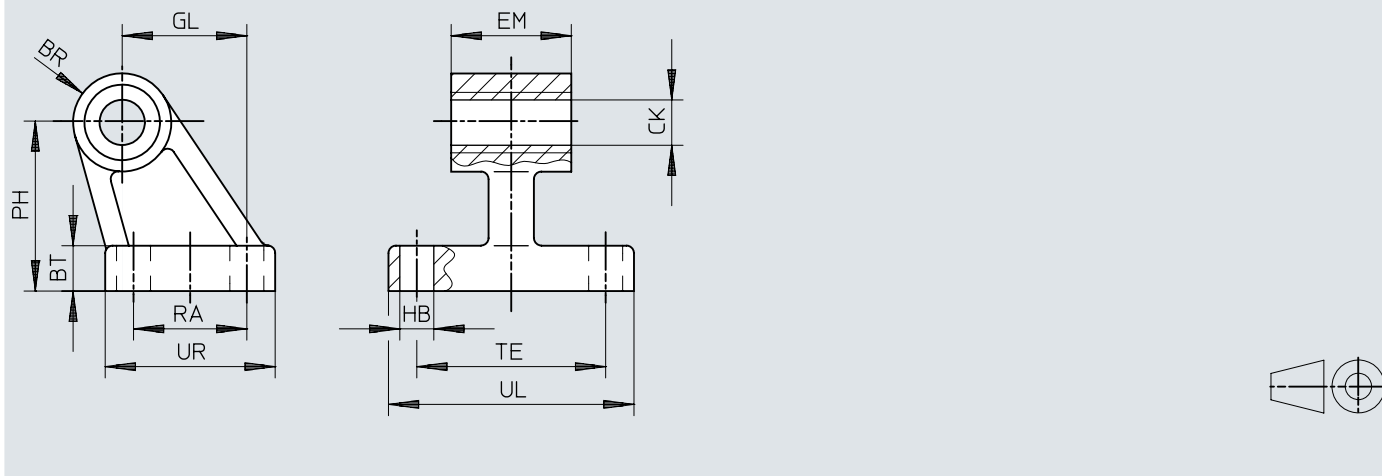
Descargar datos CAD → www.festo.com



	CR ∅ D11	FK ∅ ±0,1	FN	FS	H1	HB ∅ H13	NH	TH ±0,2	UL
CRLNZG-32	12	15	30	10,5	15	6,6	18	32	46
CRLNZG-40/50	16	18	36	12	18	9	21	36	55
CRLNZG-63/80	20	20	40	13	20	11	23	42	65
CRLNZG-100/125	25	25	50	16	24,5	14	28,5	50	75


Dimensiones


Dimensiones – Caballete CRLNG


Descargar datos CAD → www.festo.com


	BR	BT	CK ∅ D11	EB ∅ H13	EM -0,4	GL	HB ∅ H13	OF	PH	RA	TE	UL	UR
CRLNG-32	10	8	10	-	25,8	21	6,6	-	32	18	38	51	31
CRLNG-40	11	10	12	-	27,8	24	6,6	-	36	22	41	54	35
CRLNG-50	12	12	12	-	31,8	33	9	-	45	30	50	65	45
CRLNG-63	15	12	16	15	39,8	37	9	10,8	50	35	52	67	50
CRLNG-80	15	14	16	18	49,8	47	11	12,7	63	40	66	86	60
CRLNG-100	19	15	20	18	59,8	55	11	13,7	71	50	76	96	70
CRLNG-125	22	20	25	20	69,8	70	14	18,6	90	60	94	124	90


Referencias de pedido

CRDNG-...				
	Diámetro del émbolo	Carrera	N.º art.	Tipo
	32 mm	10 ... 2000 mm	160884	CRDNG-32- -PPV-A
	40 mm		160885	CRDNG-40- -PPV-A
	50 mm		160886	CRDNG-50- -PPV-A
	63 mm		160887	CRDNG-63- -PPV-A
	80 mm		160888	CRDNG-80- -PPV-A
	100 mm		160889	CRDNG-100- -PPV-A
	125 mm		185280	CRDNG-125- -PPV-A

CRDNG-...-S6 – Juntas termostables hasta máx. 120 °C				
	Diámetro del émbolo	Carrera	N.º art.	Tipo
	32 mm	10 ... 2000 mm	185293	CRDNG-32- -PPV-A-S6
	40 mm		185294	CRDNG-40- -PPV-A-S6
	50 mm		185295	CRDNG-50- -PPV-A-S6
	63 mm		185296	CRDNG-63- -PPV-A-S6
	80 mm		185297	CRDNG-80- -PPV-A-S6
	100 mm		185298	CRDNG-100- -PPV-A-S6
	125 mm		185299	CRDNG-125- -PPV-A-S6

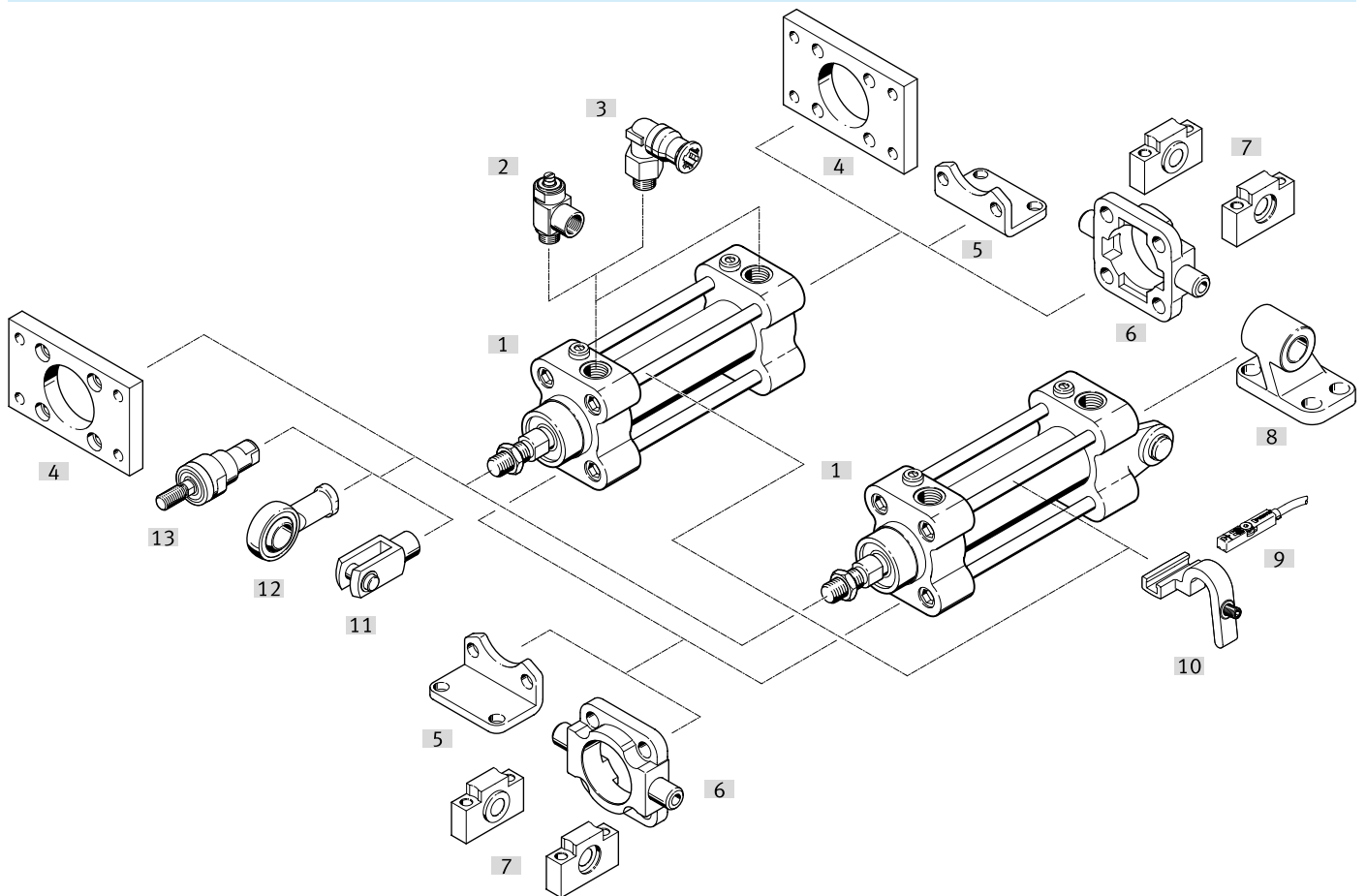
CRDNG-...-S2 – Vástago doble				
	Diámetro del émbolo	Carrera	N.º art.	Tipo
	32 mm	10 ... 2000 mm	185282	CRDNG-32- -PPV-A-S2
	40 mm		185283	CRDNG-40- -PPV-A-S2
	50 mm		185284	CRDNG-50- -PPV-A-S2
	63 mm		185285	CRDNG-63- -PPV-A-S2
	80 mm		185286	CRDNG-80- -PPV-A-S2
	100 mm		185287	CRDNG-100- -PPV-A-S2
	125 mm		185288	CRDNG-125- -PPV-A-S2

CRDNGS-...-S6 – Juntas termostables hasta máx. 120 °C				
	Diámetro del émbolo	Carrera	N.º art.	Tipo
	32 mm	10 ... 2000 mm	185300	CRDNGS-32- -PPV-A-S6
	40 mm		185301	CRDNGS-40- -PPV-A-S6
	50 mm		185302	CRDNGS-50- -PPV-A-S6
	63 mm		185303	CRDNGS-63- -PPV-A-S6
	80 mm		185304	CRDNGS-80- -PPV-A-S6
	100 mm		185305	CRDNGS-100- -PPV-A-S6
	125 mm		185306	CRDNGS-125- -PPV-A-S6

CRDNGS-...				
	Diámetro del émbolo	Carrera	N.º art.	Tipo
	32 mm	10 ... 2000 mm	160890	CRDNGS-32- -PPV-A
	40 mm		160891	CRDNGS-40- -PPV-A
	50 mm		160892	CRDNGS-50- -PPV-A
	63 mm		160893	CRDNGS-63- -PPV-A
	80 mm		160894	CRDNGS-80- -PPV-A
	100 mm		160895	CRDNGS-100- -PPV-A
	125 mm		185281	CRDNGS-125- -PPV-A

Cuadro general de periféricos

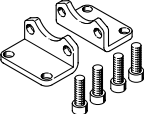
Cuadro general de periféricos



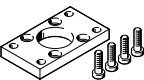
Accesorios		→ Página/Internet	
Tipo/código del pedido	Descripción		
[1]	Cilindro normalizado CRDNG/S	De doble efecto, basado en ISO 15552, de acero inoxidable	crdng
[2]	Válvula de estrangulación y antirretorno CRGRLA	Para la regulación de velocidad	20
[3]	Racor rápido roscado CRQS	Para conectar tubos flexibles con tolerancias externas	crqs
[4]	Fijación por brida CRFNG	Para culata delantera y culata posterior	18
[5]	Fijación por pies CRHNC	Para culata delantera y culata posterior	18
[6]	Brida basculante con pivotes CRZNG	Para culata delantera y trasera en combinación con bridas basculantes centrales CRLNZG	18
[7]	Brida basculante central CRLNZG	Para alojar la brida basculante con pivotes CRZNG	18
[8]	Caballote CRLNG	Para CRDNGS (ejecución con brida basculante)	18
[9]	Sensor de proximidad CRSMT-8M	- Forma constructiva para ranura en T - Para la detección de posiciones	19
[10]	Kit de fijación DASP-V4	Para sensor de proximidad CRSMT-8M	19
[11]	Horquilla CRSG	Permite un movimiento de giro del cilindro en un plano	18
[12]	Cabeza de rótula CRSGS	Con cojinete esférico	19
[13]	Rótula CRFK	Para el equilibrado de desviaciones radiales y angulares	19

Accesorios

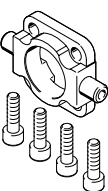
Fijación por pies CRHNC

	Descripción	Material de la fijación	Peso del producto	N.º art.	Tipo
	para Ø 32	Acero inoxidable de alta aleación	139 g	176937	CRHNC-32
	para Ø 40		188 g	176938	CRHNC-40
	para Ø 50		341 g	176939	CRHNC-50
	para Ø 63		424 g	176940	CRHNC-63
	para Ø 80		810 g	176941	CRHNC-80
	para Ø 100		990 g	176942	CRHNC-100
	para Ø 125		1.920 g	176943	CRHNC-125

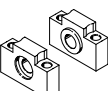
Fijación por brida CRFNG

	Descripción	Material de la fijación	Peso del producto	N.º art.	Tipo
	para Ø 32	Acero inoxidable de alta aleación	220 g	161846	CRFNG-32
	para Ø 40		291 g	161847	CRFNG-40
	para Ø 50		526 g	161848	CRFNG-50
	para Ø 63		680 g	161849	CRFNG-63
	para Ø 80		1.508 g	161850	CRFNG-80
	para Ø 100		2.054 g	161851	CRFNG-100
	para Ø 125		3.787 g	185363	CRFNG-125

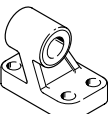
Brida basculante con pivotes CRZNG

	Descripción	Material de la fijación	Peso del producto	N.º art.	Tipo
	para Ø 32	Acero inoxidable de alta aleación	150 g	161852	CRZNG-32
	para Ø 40		285 g	161853	CRZNG-40
	para Ø 50		473 g	161854	CRZNG-50
	para Ø 63		687 g	161855	CRZNG-63
	para Ø 80		1.296 g	161856	CRZNG-80
	para Ø 100		2.254 g	161857	CRZNG-100
	para Ø 125		3.484 g	185362	CRZNG-125

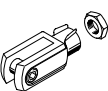
Brida basculante central CRLNZG

	Descripción	Material de la fijación	Peso del producto	N.º art.	Tipo
	para Ø 32	Acero inoxidable de alta aleación	205 g	161874	CRLNZG-32
	para Ø 40, 50		323 g	161875	CRLNZG-40/50
	para Ø 63, 80		435 g	161876	CRLNZG-63/80
	para Ø 100, 125		739 g	161877	CRLNZG-100/125


Caballote CRLNG

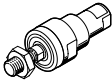
	Descripción	Material de la fijación	Peso del producto	N.º art.	Tipo
	para Ø 32	Pulido electrolítico, Acero de alta aleación	133 g	161840	CRLNG-32
	para Ø 40		161 g	161841	CRLNG-40
	para Ø 50		281 g	161842	CRLNG-50
	para Ø 63		370 g	161843	CRLNG-63
	para Ø 80		562 g	161844	CRLNG-80
	para Ø 100		915 g	161845	CRLNG-100
	para Ø 125		2.539 g	176951	CRLNG-125

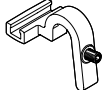
Horquilla CRSG

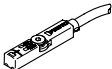
	Descripción	Material de la horquilla	Peso del producto	N.º art.	Tipo
	para Ø 32	Acero de alta aleación	101,8 g	13569	CRSG-M10X1,25
	para Ø 40		162,8 g	13570	CRSG-M12X1,25
	para Ø 50, para Ø 63		380,2 g	13571	CRSG-M16X1,5
	para Ø 80, para Ø 100		757,8 g	13572	CRSG-M20X1,5
	para Ø 125		2.022,1 g	185361	CRSG-M27X2

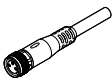
Accesorios


Cabeza de rótula CRSGS					
	Descripción	Material del cuerpo	Peso del producto	N.º art.	Tipo
	para Ø 32	Acero de alta aleación	87 g	195582	CRSGS-M10X1,25
	para Ø 40		129 g	195583	CRSGS-M12X1,25
	para Ø 50, para Ø 63		265 g	195584	CRSGS-M16X1,5
	para Ø 80, para Ø 100		464 g	195585	CRSGS-M20X1,5
	para Ø 125		1.333 g	195586	CRSGS-M27X2

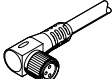
Rótula CRFK					
	Descripción	Material del cuerpo	Peso del producto	N.º art.	Tipo
	para Ø 32	Acero inoxidable de alta aleación	230 g	2305778	CRFK-M10X1,25
	para Ø 40		2305779	CRFK-M12X1,25	
	para Ø 50, 63		670 g	2490673	CRFK-M16X1,5
	para Ø 80, 100		1.280 g	2545677	CRFK-M20X1,5

Kits de fijación DASP para sensor de proximidad					
	Descripción	Material del retenedor	Peso del producto	N.º art.	Tipo
	para Ø 32...63	Acero inoxidable de alta aleación	28 g	8174843	DASP-V4-8-A-R1
	para Ø 80...125		39 g	8174844	DASP-V4-12-A-R1

Sensor de proximidad CRSMT-8M para ranura en T, magnetorresistivo						Más información → crsmt
	Tipo de fijación	Salida de conmutación	Conexión eléctrica	Longitud del cable	N.º art.	Tipo
	Atornillado, Se puede insertar en la ranura desde arriba	Normalmente abierto trifilar PNP	Extremo abierto	5 m	574380	CRSMT-8M-PS-24V-K-5,0-OE-EX2
				10 m	574381	CRSMT-8M-PS-24V-K-10,0-OE-EX2
			Conector M8, con codificación A	0,3 m	574383	CRSMT-8M-PS-24V-K-0,3-M8D-EX2

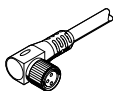
Cables de conexión NEBU, rectos, conexión M8						
	Conexión eléctrica 1, técnica de conexión	Conexión eléctrica 2, técnica de conexión	Conexión eléctrica 2, cantidad de contactos/hilos	Longitud del cable	N.º art.	Tipo
	M8x1, codificación A según EN 61076-2-104	Extremo abierto	3	2,5 m	541333	NEBU-M8G3-K-2.5-LE3
				5 m	541334	NEBU-M8G3-K-5-LE3

Cables de conexión NEBU, rectos, conexión M12						
	Conexión eléctrica 1, técnica de conexión	Conexión eléctrica 2, técnica de conexión	Conexión eléctrica 2, cantidad de contactos/hilos	Longitud del cable	N.º art.	Tipo
	M12x1, codificación A según EN 61076-2-101	Extremo abierto	3	2,5 m	541363	NEBU-M12G5-K-2.5-LE3
				5 m	541364	NEBU-M12G5-K-5-LE3

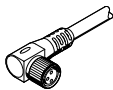
Cables de conexión NEBU, acodados, conexión M8						
	Conexión eléctrica 1, técnica de conexión	Conexión eléctrica 2, técnica de conexión	Conexión eléctrica 2, cantidad de contactos/hilos	Longitud del cable	N.º art.	Tipo
	M8x1, codificación A según EN 61076-2-104	Extremo abierto	3	2,5 m	541338	NEBU-M8W3-K-2.5-LE3

Accesorios


Cables de conexión NEBU, acodados, conexión M8

	Conexión eléctrica 1, técnica de conexión	Conexión eléctrica 2, técnica de conexión	Conexión eléctrica 2, cantidad de contactos/hilos	Longitud del cable	N.º art.	Tipo
	M8x1, codificación A según EN 61076-2-104	Extremo abierto	3	5 m	541341	NEBU-M8W3-K-5-LE3

Cables de conexión NEBU, acodados, conexión M12

	Conexión eléctrica 1, técnica de conexión	Conexión eléctrica 2, técnica de conexión	Conexión eléctrica 2, cantidad de contactos/hilos	Longitud del cable	N.º art.	Tipo
	M12x1, codificación A según EN 61076-2-101	Extremo abierto	3	2,5 m	541367	NEBU-M12W5-K-2.5-LE3
				5 m	541370	NEBU-M12W5-K-5-LE3

Válvulas de estrangulación y antirretorno CRGRLA

	Descripción	Conexión neumática	Material de la junta basculante	Peso del producto	N.º art.	Tipo
	para Ø 32	G1/8	Acero inoxidable de alta aleación	37,8 g	161404	CRGRLA-1/8-B
	para Ø 40, 50	G1/4		71,6 g	161405	CRGRLA-1/4-B
	para Ø 63, 80	G3/8		126,9 g	161406	CRGRLA-3/8-B
	para Ø 100, 125	G1/2		262,3 g	161407	CRGRLA-1/2-B