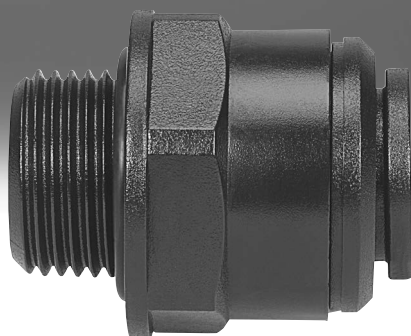


Racores rápidos roscados CQ para tubos

FESTO



Características



Generalidades

- Apropriados para tubos de poliamida PQ-PA y de aluminio PQ-AL
Diámetro exterior de 12, 15, 18, 22 y 28 mm
→ Internet: pq
- Apropriados para tubos flexibles de poliamida PAN y de poliuretano PUN
Diámetro exterior de 12 mm
→ Internet: pan, pun
- Los tubos/tubos flexibles se sujetan desde el exterior. De este modo se garantiza que no se reduzca la anchura nominal.
- Instalación fácil y rápida:
 - Cortar
 - Acoplar
 - Listo
- Posibilidad de montaje y desmontaje de los tubos flexibles/tubos sin herramientas.
- Posibilidad de soltar con rapidez la conexión.
- Es posible efectuar el montaje y desmontaje varias veces.
- En caso de un desmontaje frecuente o de una disposición poco accesible de los racores rápidos roscados, para el tamaño 12 ... 22 está disponible el extractor CQO.
- El anillo de retención CQSR disponible como accesorio impide que se suelte de manera accidental la conexión de tubos flexibles/tubos. El tamaño 28 lleva integrado el dispositivo de retención.
- Rosca cilíndrica según ISO 228/1, sellada con una junta tórica embutida; en el tamaño 28 con anillo de junta plano de PVC.
- No se necesita material de sellado de rosca adicional.
- Peso menor en comparación con tubos de acero y racores de fundición

Hoja de datos

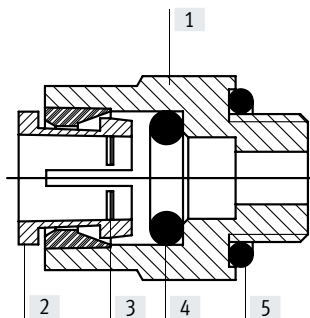
Especificaciones técnicas generales	
Forma constructiva	Principio Push-pull (presionar y tirar)
Posición de montaje	Indistinta (separador de fluidos CQA-28: vertical)
Tipo de junta en el pivote atornillado	Anillo de junta
Condiciones de funcionamiento y del entorno	
	Tamaños 12/15/18/22 Tamaño 28
Presión de funcionamiento en todo el margen de temperatura [bar]	-0,95 ... +7
Presión de funcionamiento en función de la temperatura [bar]	-0,95 ... +15 -0,95 ... +10
Fluido de funcionamiento	Aire comprimido según ISO 8573-1:2010 [7:-:-]
Nota sobre el fluido de funcionamiento/mando	Puede funcionar con aire comprimido lubricado (posteriormente siempre deberá funcionar con aire lubricado)
Temperatura ambiente [°C]	-25 ... +70
Clase de resistencia a la corrosión CRC ¹⁾	2 - riesgo de corrosión moderado
Aptitud para el contacto con alimentos	Véase la información complementaria sobre el material ²⁾

1) Más información en www.festo.com/x/topic/crc

2) Más información en www.festo.com/catalogue/cq → Soporte/Descargas.





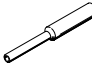
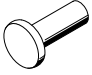



Materiales

Vista en sección






CQ		
[1]	Cuerpo	POM (racor rápido roscado CQ-1-28H/separador de fluidos CQA-28: latón)
[2]	Anillo extractor	POM
[3]	Segmento de apriete del tubo flexible	Acero inoxidable de alta aleación
[4]	Junta tórica	NBR
[5]	Junta de conexión de rosca	NBR (racor rápido roscado CQ-1-28H: PVC)
Nota sobre los materiales		En conformidad con la Directiva 2002/95/CE (RoHS)
Conformidad PWIS		VDMA24364-Zone III

Cuadro general del producto

Forma constructiva	Versión	Código de producto	Conexión D1			Conexión D2		→ Página
			Rosca G	Diámetro exterior del tubo flexible	Diámetro del casquillo enchufable	Diámetro exterior del tubo flexible	Diámetro del casquillo enchufable	
Forma recta	Racor rápido roscado: rosca exterior							
		CQ	G3/8	-	-	12	-	6
			G1/2			12, 15, 18		
			G3/4			22		
	Racor rápido roscado con casquillo enchufable							
		CQ-...H	G3/8	-	-	12, 15	-	6
			G1/2			12, 15, 18, 22		
			G3/4			22		
			G1			28		
	Conector enchufable							
	CQ	-	12	-	-	-	7	
			15					
			18					
			22					
			28					
Conector enchufable con casquillo enchufable								
	CQ-...H	-	12	-	-	15	7	
			15			18		
			18			22		
			22			22		
			28			28		
Casquillo enchufable								
	CQH-...-QS	-	-	15	-	12	8	
				18		16		
				22		16		
Tapón ciego								
	CQC-...H	-	-	12	-	-	8	
				15				
				18				
				22				
				28				
Forma de L	Racor rápido acodado							
		CQL	-	12	-	-	-	9
	15							
	18							
	22							
	28							
Forma de T	Unión en T							
		CQT	-	12	-	-	-	10
	15							
	18							
	22							
	28							
	CQT Reductor	-	18	-	15	-	10	
			22		15			

Cuadro general del producto

Forma constructiva	Versión	Código de producto	Conexión D1			Conexión D2		→ Página
			Rosca G	Diámetro exterior del tubo flexible	Diámetro del casquillo enchufable	Diámetro exterior del tubo flexible	Diámetro del casquillo enchufable	
Forma recta	Distribuidor							
		CQD	-					11
	Separador de fluidos							
	CQA	-	22 28	-	-	-	11	
Extractor								
	CQO	-					12	

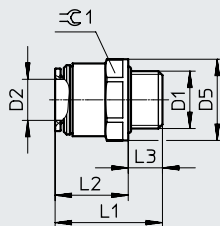
Hoja de datos

Racor rápido roscado CQ

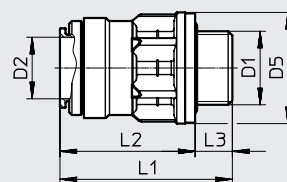
Con anillo de junta



CQ...-12/15



CQ...-18/22



Dimensiones y referencias de pedido

Conexión con rosca exterior	Anchura nominal	Diámetro exterior del tubo/tubo flexible	D5 ∅	L1	L2	L3	≈ 1	Par de apriete nominal	Peso/ unidad	N.º art.	Código de producto	UE*
D1	[mm]	D2	±0,5		±0,5			[Nm]	[g]			
G3/8	8,65	12	26,4	30,6	21,3	9,3	24	2,5 ±10 %	8	177682	CQ-3/8-12	1
G1/2	8,65	12	29,8	34	21,5	12,5	27	2,5 ±10 %	12	177683	CQ-1/2-12	1
	12	15	29,7	38	25,5	12,5	27	2,5 ±10 %	14	177684	CQ-1/2-15	1
	12,7	18	34	54,8	42,3	12,5	-	2,5 ±10 %	24	177685	CQ-1/2-18	1
G3/4	17	22	40	60,7	47,3	13,4	-	3 ±20 %	36	177686	CQ-3/4-22	1

* Unidades por embalaje

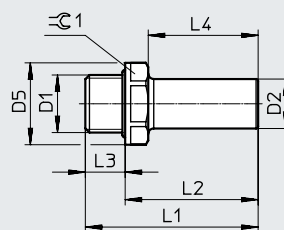
Racor rápido roscado CQ-...H

con casquillo enchufable y anillo de junta

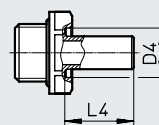
junta



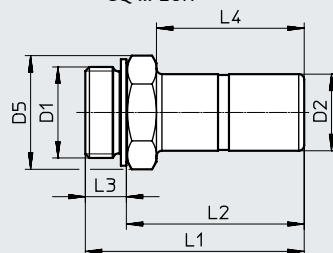
CQ...-15H/18H/22H



CQ...-12H



CQ...-28H



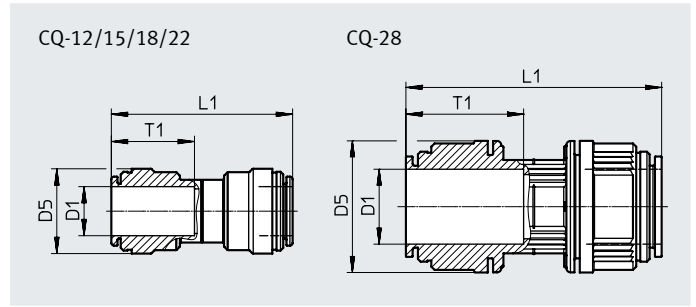
Dimensiones y referencias de pedido

Conexión con rosca exterior	Anchura nominal	Diámetro del casquillo enchufable	D4 ∅	D5 ∅	L1	L2	L3	L4	≈ 1	Par de apriete nominal	Peso/ unidad	N.º art.	Código de producto	UE*
D1	[mm]	D2		±0,5		±0,5				[Nm]	[g]			
G3/8	8,65	12	18	26,4	39,8	30,5	9,3	25,1	24	2,5 ±10 %	4	177705	CQ-3/8-12H	1
	9,4	15	-	24	54,4	43,1	11,3	35	22	2,5 ±10 %	10	177707	CQ-3/8-15H	1
G1/2	8,65	12	18	29,8	43,3	30,8	12,5	25,1	27	2,5 ±10 %	8	177706	CQ-1/2-12H	1
	10	15	-	29,8	57,9	43,4	14,5	35	27	2,5 ±10 %	14	177708	CQ-1/2-15H	1
	12,7	18	-	29,8	62,9	48,4	14,5	40	27	2,5 ±10 %	18	177709	CQ-1/2-18H	1
	12,15	22	-	29,8	64,9	50,4	14,5	42	27	2,5 ±10 %	18	177710	CQ-1/2-22H	1
G3/4	17	22	-	40	69	52	17	42	37	3 ±20 %	28	177711	CQ-3/4-22H	1
G1	23	28	-	41,6	80	65	15	54	36	62,5 ±20 %	200	194589	CQ-1-28H	1

* Unidades por embalaje

Hoja de datos

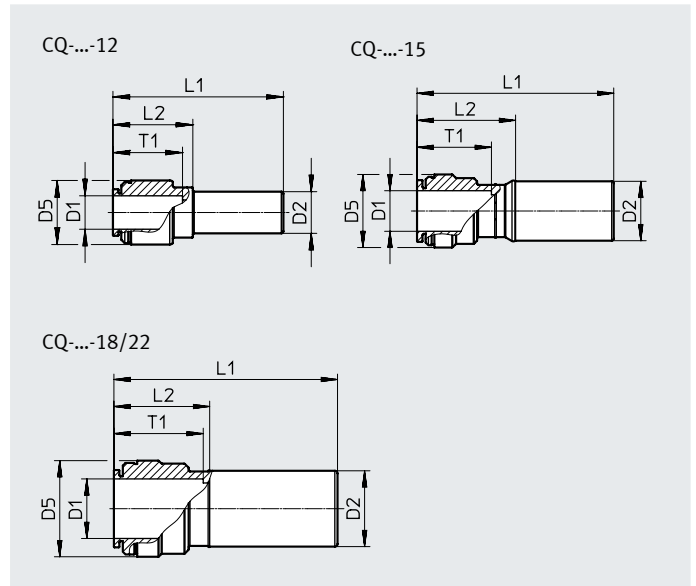
Conector enchufable CQ



Dimensiones y referencias de pedido		D5	L1	T1	Peso/unidad	N.º art.	Código de producto	UE*
Diámetro exterior del tubo/ tubo flexible D1	Anchura nominal [mm]	∅ ±0,5		±1	[g]			
12	8,65	23	54,4 ±0,5	25	16	177695	CQ-12	1
15	12	26,8	57,8 ±0,5	27,5	18	177696	CQ-15	1
18	16	31,1	64,1 ±0,5	30,5	26	177697	CQ-18	1
22	19,2	35,5	69,1 ±0,5	33	36	177698	CQ-22	1
28	24,9	49,5	91 ±1	44	90	194586	CQ-28	1

* Unidades por embalaje

Conector enchufable CQ-...H con casquillo enchufable

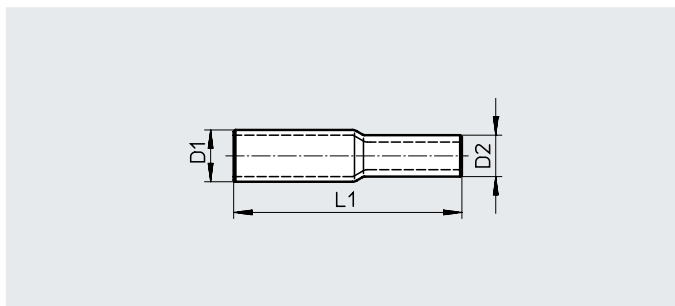


Dimensiones y referencias de pedido		Diámetro del casquillo enchufable D2	D5	L1	L2	T1	Peso/unidad	N.º art.	Código de producto	UE*
Diámetro exterior del tubo/ tubo flexible D1	Anchura nominal [mm]		∅ ±0,5			±1	[g]			
12	9,15	15	23,1	60,2 ±0,5	27,7	25	12	177701	CQ-15H-12	1
15	12,15	18	26,8	70,5 ±0,5	34,4	27,5	16	177702	CQ-18H-15	1
15	12,15	22	26,8	71,5 ±0,5	35	27,5	16	177703	CQ-22H-15	1
18	17,3	22	31,1	70,7 ±0,5	34,6	30,5	22	177704	CQ-22H-18	1
22	19,2	28	35,5	81,8 ±1	34,6	33	34	196231	CQ-28H-22	1

* Unidades por embalaje

Hoja de datos

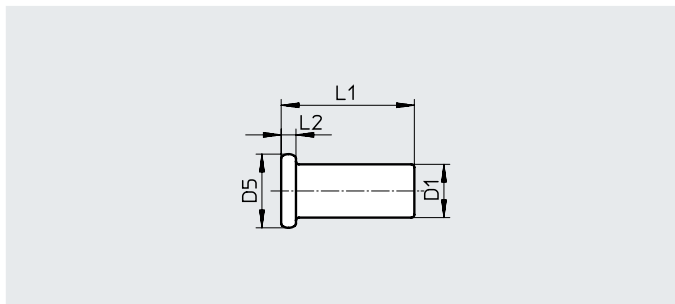
Casquillo enchufable CQH- ...-QS para unir CQ con QS



Dimensiones y referencias de pedido							
Diámetro del casquillo enchufable D1	Anchura nominal [mm]	Diámetro del casquillo enchufable D2	L1	Peso/unidad [g]	N.º art.	Código de producto	UE*
15	8	12	66,5	4	177721	CQH-15-QS-12	1
18	11	16	71,5	8	177722	CQH-18-QS-16	1
22	11	16	80	10	177723	CQH-22-QS-16	1

* Unidades por embalaje

Tapón ciego CQC- ...H

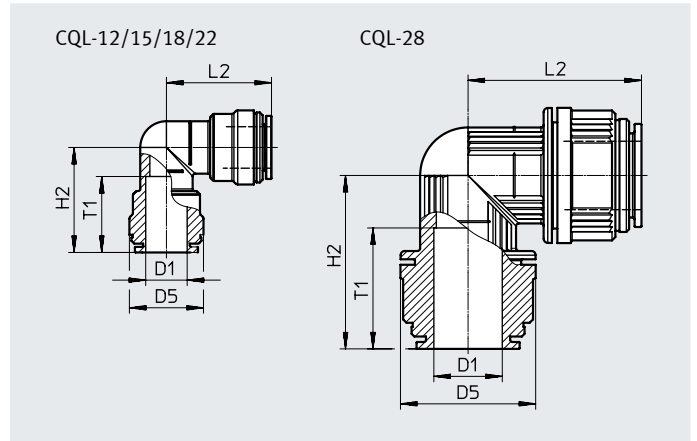


Dimensiones y referencias de pedido							
Diámetro del casquillo enchufable D1	D5 ∅	L1	L2	Peso/ unidad [g]	N.º art.	Código de producto	UE*
12 ±0,15	21,6	38,8 ±0,5	4,7	4	177712	CQC-12H	1
15 ±0,15	25	45 ±0,3	5	6	177713	CQC-15H	1
18 ±0,15	30	41,5 ±0,3	4	8	177714	CQC-18H	1
22 ±0,15	32	45 ±0,3	4,7	10	177715	CQC-22H	1
28 ±0,15	40	56	4	22	194590	CQC-28H	1

* Unidades por embalaje

Hoja de datos

Racor rápido acodado CQL



Dimensiones y referencias de pedido

Diámetro exterior del tubo/ tubo flexible D1	Anchura nominal [mm]	D5 ∅	H2	L2	T1 ±1	Peso/ unidad [g]	N.º art.	Código de producto	UE*
12	8,65	23,1	32,2 ±0,5	32,2 ±0,5	25	16	177691	CQL-12	1
15	12	26,8	37,2 ±0,5	37,2 ±0,5	27,5	20	177692	CQL-15	1
18	16	31,1	44,1 ±0,5	44,1 ±0,5	30,5	32	177693	CQL-18	1
22	19,2	35,5	48,3 ±0,5	48,3 ±0,5	33	46	177694	CQL-22	1
28	24,9	49,2	61,4 ±1	61,4 ±1	44	106	194587	CQL-28	1

* Unidades por embalaje

Hoja de datos

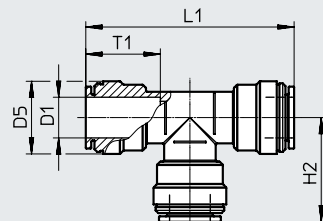
Unión en T CQT

Salidas: 2

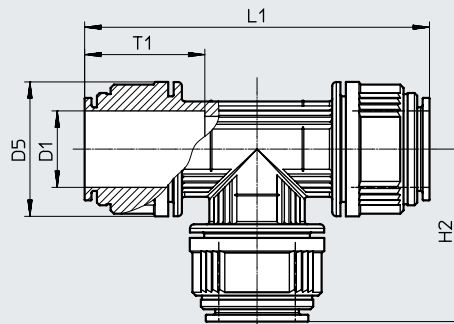
Conductos de alimentación: 1



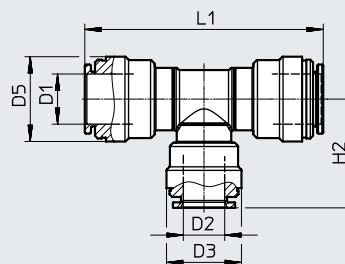
CQT-12/15/18/22



CQT-28



Reductor



Dimensiones y referencias de pedido

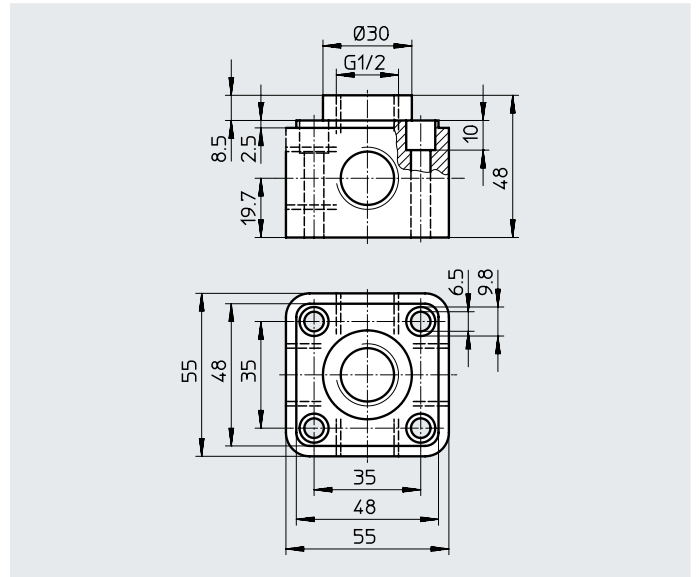
Diámetro exterior del tubo/ tubo flexible D1	Anchura nominal [mm]	Diámetro exterior del tubo/ tubo flexible D2	D3 ∅	D5 ∅	H2	L1	T1	Peso/unidad [g]	N.º art.	Código de producto	UE*
12	8,65	–	–	23	32,2 ±0,5	64,4 ±0,5	25	26	177687	CQT-12	1
15	12	–	–	26,8	37,2 ±0,5	74,4 ±0,5	27,5	30	177688	CQT-15	1
18	16	–	–	31,1	44,1 ±0,5	88,2 ±0,5	30,5	46	177689	CQT-18	1
22	19,2	–	–	35,5	48,3 ±0,5	96,6 ±0,5	33	66	177690	CQT-22	1
28	24,9	–	–	49,2	61,4 ±1	121 ±1	44	152	194588	CQT-28	1
Reductor											
18	12	15	27,5	31,1	37,9 ±0,5	84,5 ±0,5	–	42	177699	CQT-18-15	1
22	12,15	15	28,5	35,6	41,6 ±0,5	89,6 ±0,5	–	56	177700	CQT-22-15	1

* Unidades por embalaje

Hoja de datos

Distribuidor CQD
con 3 tapones ciegos

Salidas: 4
Conductos de alimentación: 1



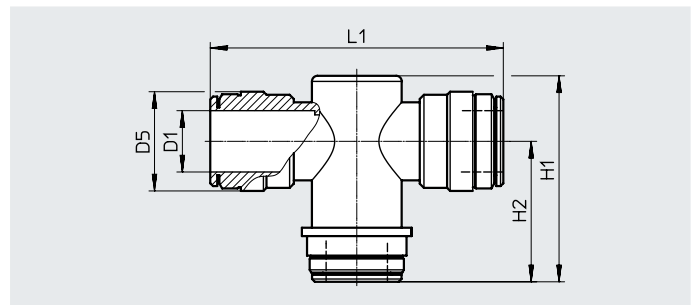
Dimensiones y referencias de pedido

Conexión con rosca interior	Anchura nominal	Par de apriete nominal	Peso/unidad	N.º art.	Código de producto	UE*
D1	[mm]	[Nm]	[g]			
G1/2	18,6	2,5 ±10 %	181	177717	CQD-1 2/15/1 8/22	1

* Unidades por embalaje

Separador de fluidos CQA

El separador de fluidos es apto para caudales de aire de hasta 300 l/min. El condensado presente permanece en el conducto anular y no accede al conducto de derivación con salida en vertical hacia abajo.



Dimensiones y referencias de pedido

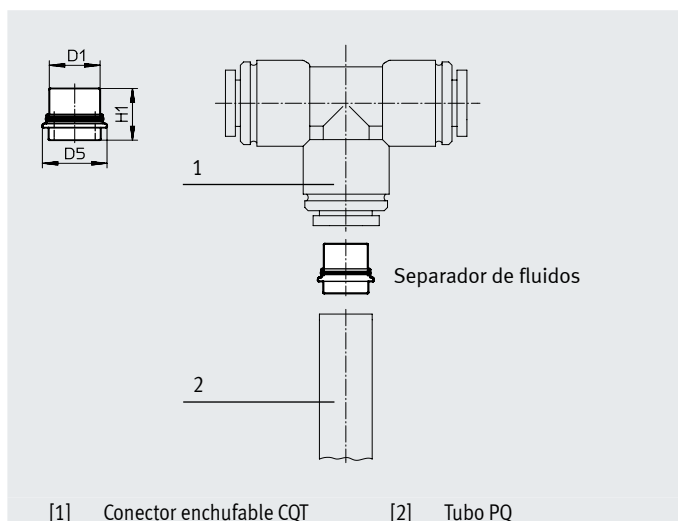
Diámetro exterior del tubo/tubo flexible	Anchura nominal	D5 ø	H1	H2	L1	Peso/unidad	N.º art.	Código de producto	UE*
D1	[mm]		±0,5	±0,5	±0,5	[g]			
22	12	35,6	71,8	48,3	97,8	76	177716	CQA-22	1

* Unidades por embalaje

Hoja de datos

Separador de fluidos CQA

El separador de fluidos CQA-28 se utiliza como separador de agua junto con el conector enchufable CQT. El separador de fluidos consta de un inserto de latón con junta tórica. La parte corta del inserto de latón se introduce en el tubo de poliamida o de aluminio. Esta combinación forma una unidad empleando el conector enchufable CQT.



Dimensiones y referencias de pedido

Diámetro del casquillo enchufable D1	Anchura nominal [mm]	D5	H1	Peso/unidad [g]	N.º art.	Código de producto	UE*
22	20	28	24,8	18	196984	CQA-28	1

* Unidades por embalaje

Extractor CQO



Dimensiones y referencias de pedido

Diámetro exterior del tubo flexible D1	Peso/unidad [g]	N.º art.	Código de producto	UE*
15	2	175725	CQO-15	1
22	4	175726	CQO-22	1

* Unidades por embalaje