

# Controlador Soft Stop CPX-CMPX

**FESTO**



## Sumario

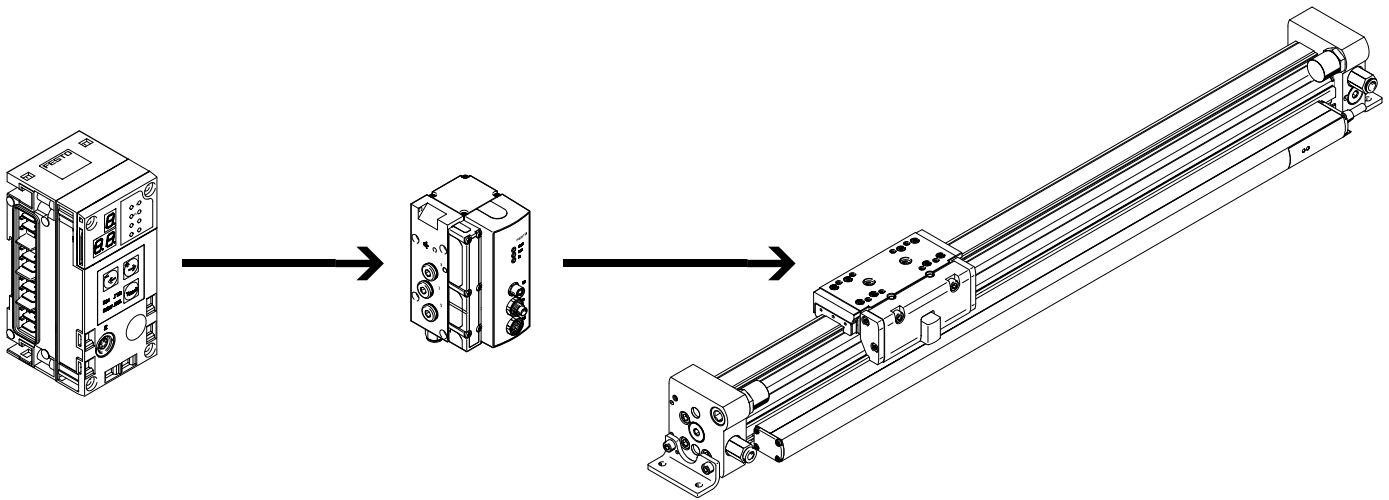
### Tecnología de accionamiento servoneumática

Aplicaciones de posicionamiento y Soft Stop como parte integral del terminal de válvulas CPX: el sistema periférico modular para tareas de automatización descentralizadas.

Gracias a la estructura modular es posible combinar en el terminal CPX prácticamente de forma indistinta válvulas, entradas y salidas digitales, módulos de posicionamiento y controladores Soft Stop, según lo exija cada aplicación.

#### Ventajas:

- Sistemas neumático y eléctrico: una misma plataforma para el control y el posicionamiento
- Técnica de posicionamiento innovadora: actuadores con y sin vástago, actuadores giratorios
- Control mediante bus de campo
- Acceso constante a través de TCP/IP a mantenimiento y diagnosis remotos, servidor web, alarma por SMS y correo electrónico
- Sustitución y ampliación rápidas de módulos con el mismo cableado



## Características

### Controlador de ejes CPX-CMAX



#### Libre elección:

Regulación de posiciones y de fuerza, accionamiento directo o recurriendo a uno de los 128 movimientos configurables.

#### Además:

El reenvío configurable de datos permite obtener desarrollos funcionales sencillos con el controlador de ejes CPX-CMAX.

#### Identificación completa:

Identificación automática de todos los participantes con sus respectivos datos en el controlador CPX-CMAX.

#### Una solución eficiente:

El controlador CPX-CMAX permite el control de un freno o de una unidad de bloqueo a través de la válvula distribuidora proporcional VPWP.

Hasta 8 módulos (máx. 8 ejes) pueden funcionar de modo simultáneo e independientemente entre sí.

Puesta en funcionamiento mediante FCT (software de configuración de Festo) o a través de bus de campo: no es necesario programar, solo configurar.

#### Ventajas:

- Mayor flexibilidad
- Apropiado para productos OEM: puesta en funcionamiento también a través de bus de campo
- Instalación sencilla y puesta en funcionamiento rápida
- Solución económicamente eficiente
- Programación del sistema utilizando el PLC del cliente

### Controlador Soft Stop CPX-CMPX



Movimientos rápidos entre los topes finales mecánicos del cilindro y avance suave sin impacto hasta la posición final.

Puesta en funcionamiento rápida mediante panel de mando, bus de campo o terminal de mano.

Regulación mejorada de parada.

El controlador CMPX permite el control de un freno o de una unidad de bloqueo a través de la válvula distribuidora proporcional VPWP.

Con el terminal CPX es posible controlar hasta 9 controladores Soft Stop. El número únicamente depende del bus de campo seleccionado.

Todos los datos del sistema pueden leerse y escribirse a través del bus de campo, por ejemplo, también las posiciones intermedias.

Hojas de datos → Internet: [cpx-cmpx](http://cpx-cmpx)

#### Ventajas:

- Mayor flexibilidad
- Apropiado para productos OEM: puesta en funcionamiento también a través de bus de campo
- Instalación sencilla y puesta en funcionamiento rápida
- Solución económicamente eficiente
  - Aumento de los ciclos de hasta en un 30 %
  - Vibraciones mucho menores en el sistema
- Mejora de la ergonomía de trabajo gracias a un nivel de ruidos mucho menor
- La diagnosis avanzada permite reducir el tiempo necesario para el mantenimiento de la máquina

### Válvula distribuidora proporcional VPWP



Válvula distribuidora proporcional de 5/3 vías para aplicaciones con Soft Stop y posicionamiento neumático.

Plenamente digitalizada: con sensores de presión integrados, con nuevas funciones de diagnosis.

Disponibles en los tamaños 4, 6, 8 y 10.

Caudales de 350, 700, 1400 y 2000 l/min.

Con salida de conmutación para el control de un freno.

Conexiones de aire comprimido identificadas por colores.

Los cables preconfeccionados garantizan una conexión rápida y sin errores con los controladores CPX-CMPX y CPX-CMAX.

Hojas de datos → Internet: [vpwp](http://vpwp)

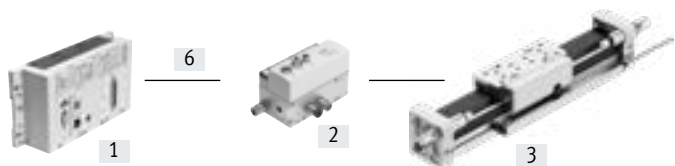
#### Ventajas:

- Instalación sencilla y puesta en funcionamiento rápida
- Reducción de los tiempos de parada del sistema gracias a las nuevas posibilidades de diagnosis
- Con salida de conmutación para el accionamiento de un freno o una unidad de bloqueo

## Opciones de accionamiento

### Sistema con actuador lineal DDLI, DGCI

Hojas de datos → Internet: [ddli](#) o [dpci](#)



- [1] Módulo de controlador CPX-CMPX o CPX-CMAX
- [2] Válvula distribuidora proporcional VPWP
- [3] Actuador lineal DDLI, DGCI con sistema de medición de recorrido
- [6] Cable de conexión KVI-CP-3-...

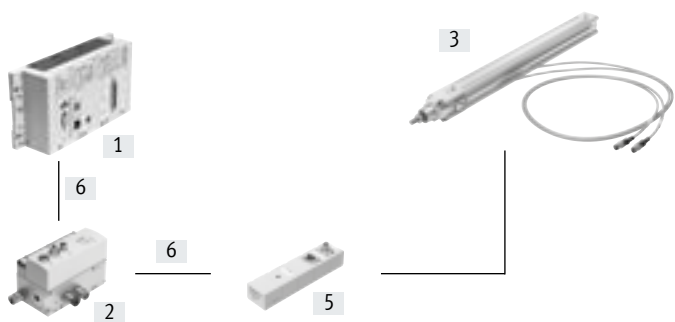
- Actuador lineal neumático sin vástago, con sistema de medición de recorrido, opcionalmente con o sin guía de rodamiento de bolas
- Sistema de medición de recorrido sin contacto, medición absoluta
- Diámetro:
  - Con DGCI: 18 ... 63 mm
  - Con DDLI: 25 ... 63 mm
- Carrera: 100 ... 2000 mm en longitudes fijas
- Aplicaciones de Soft Stop y posicionamiento neumático
- Carga de masa de 1 ... 180 kg
- No es necesaria una conexión de sensores

#### Ventajas:

- Unidad de accionamiento lista para el montaje
- DDLI para la integración sencilla en el sistema de guía del cliente
- Excelente ejecución de los movimientos
- Para posicionamiento rápido y preciso de hasta  $\pm 0,2$  mm (únicamente con controlador de ejes CPX-CMAX)

### Sistema con cilindro normalizado DNCI, DDPC

Hojas de datos → Internet: [dncl](#)



- [1] Módulo de controlador CPX-CMPX o CPX-CMAX
- [2] Válvula distribuidora proporcional VPWP
- [3] Cilindro normalizado DNCI, DDPC con sistema de medición de recorrido
- [5] Conexión de sensores CASM-S-D3-R7
- [6] Cable de conexión KVI-CP-3-...

- Cilindro normalizado con sistema de medición de recorrido integrado, cumple con las normas DIN ISO 6432, VDMA 24 562, NFE 49 003.1 y Uni 10 290
- Sistema de medición de recorrido sin contacto; medición incremental
- Diámetro: 32 ... 100 mm
- Carrera: 100 ... 750 mm
- Aplicaciones de Soft Stop y posicionamiento neumático
- Carga de masa de 3 ... 450 kg y conexión de sensores apropiada CASM-S-D3-R7
- Los cables preconfeccionados garantizan una conexión eléctrica rápida y sin errores

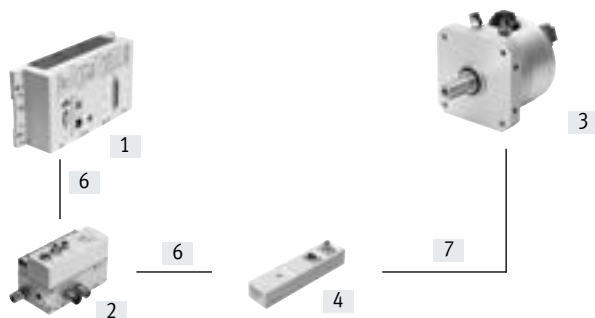
#### Ventajas:

- Unidad de accionamiento compacta
- Utilización universal
- También con unidad de guía
- Para posicionamiento rápido y preciso de hasta  $\pm 0,5$  mm (únicamente con controlador de ejes CPX-CMAX)

## Opciones de accionamiento

## Sistema con actuador giratorio DSMI

Hojas de datos → Internet: dsmi



- [1] Módulo de controlador CPX-CMPX o CPX-CMAX
- [2] Válvula distribuidora proporcional VPWP
- [3] Actuador giratorio DSMI con sistema de medición de recorrido
- [4] Conexión de sensores CASM-S-D2-R3
- [6] Cable de conexión KVI-CP-3-...
- [7] Cable de conexión NEBC-P1W4-K-0,3-N-M12G5

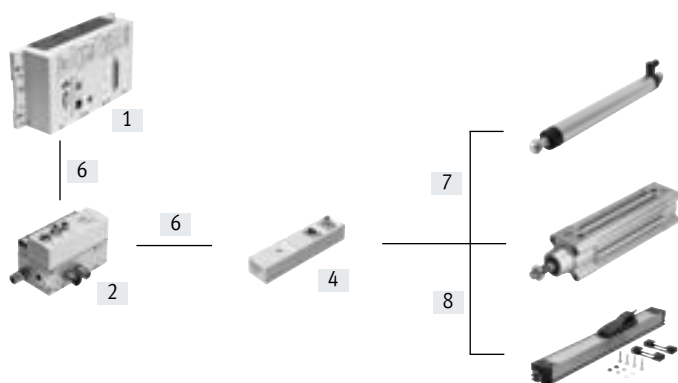
- Actuador giratorio DSMI con sistema de medición de recorrido integrado
- De construcción idéntica al actuador giratorio neumático DSM
- Sistema de medición de recorrido absoluto mediante potenciómetro
- Margen de giro de 0 ... 270°
- Tamaños: 25, 40, 63
- Momento de giro máx.: 5 ... 40 Nm
- Aplicaciones de Soft Stop y posicionamiento neumático
- Momentos de inercia de la masa de 15 ... 6000 kgcm<sup>2</sup> y conexión de sensores apropiada CASM-S-D2-R3
- Los cables preconfeccionados garantizan una conexión rápida y sin errores con la válvula distribuidora proporcional VPWP

## Ventajas:

- Unidad de accionamiento compacta y lista para el montaje y su uso inmediato
- Gran aceleración angular
- Con topes fijos ajustables
- Para posicionamiento rápido y preciso de hasta ±0,2° (únicamente con controlador de ejes CPX-CMAX)

## Sistema con potenciómetro

Hojas de datos → Internet: casm



- [1] Módulo de controlador CPX-CMPX o CPX-CMAX
- [2] Válvula distribuidora proporcional VPWP
- [4] Conexión de sensores CASM-S-D2-R3
- [6] Cable de conexión KVI-CP-3-...
- [7] Cable de conexión NEBC-P1W4-K-0,3-N-M12G5
- [8] Cable de conexión NEBC-A1W3-K-0,4-N-M12G5

- Posibilidad de montaje de potenciómetros, de medición absoluta, alto grado de protección
- Con barra de compresión o compensador de par
- Margen de medición:  
Barra de compresión: 100 ... 750 mm  
Compensador de par: 225 ... 2000 mm
- Los cables preconfeccionados garantizan una conexión rápida y sin errores con la conexión de sensores CASM
- Aplicaciones de Soft Stop y posicionamiento neumático con cilindros de diámetros 25 ... 80 mm
- Carga de masa de 1 ... 300 kg

## Ventajas:

- Instalación sencilla y puesta en funcionamiento rápida
- Solución económicamente eficiente
- Utilización también en condiciones ambientales difíciles
- Variedad de actuadores: CPX-CMPX y CPX-CMAX también son compatibles con cilindros con sistema de medición de recorrido externo

## Opciones de accionamiento

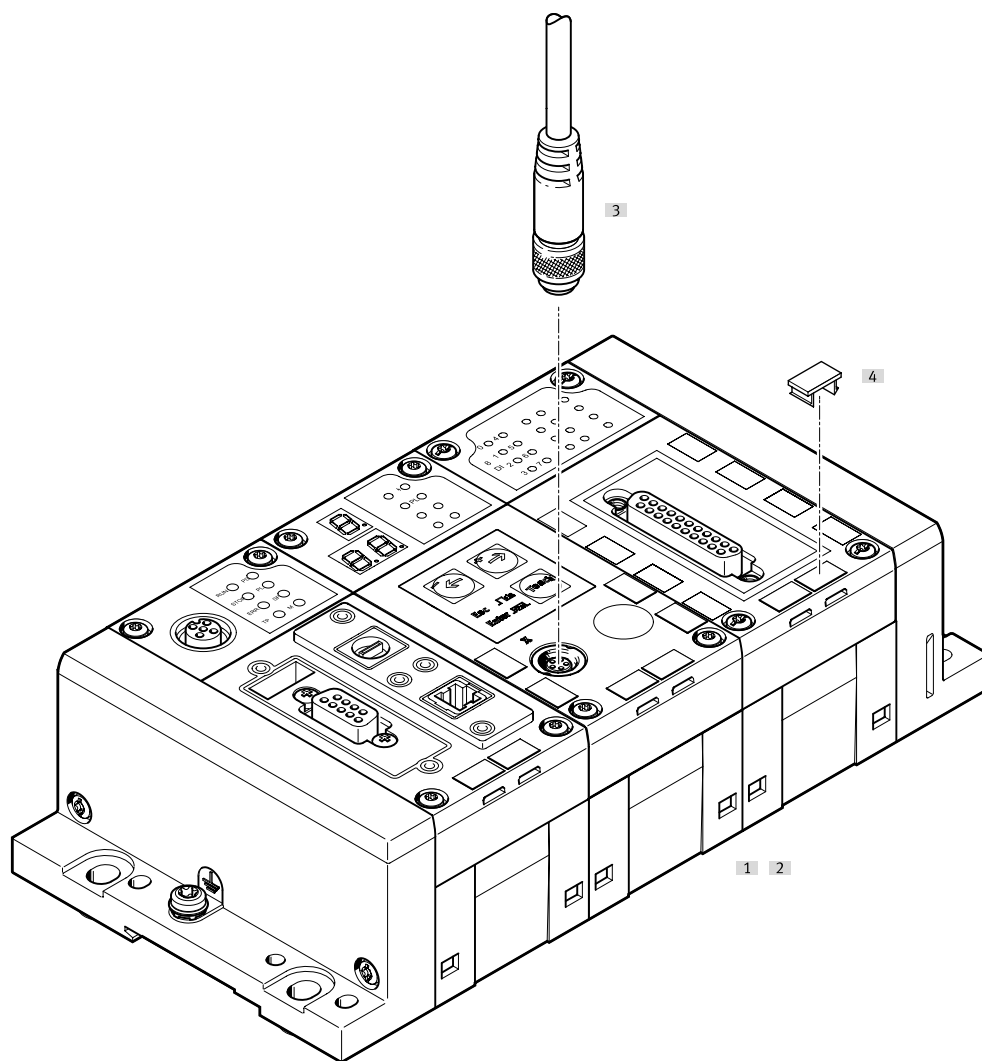
Componentes para sistemas Soft Stop para controladores Soft Stop CPX-CMPX							
[3]		Actuador lineal	Cilindro normalizado	Actuador giratorio	Sistema de medición de recorrido		→ Página/ Internet
		DDL/DGCI	DNCI/DDPC	DSMI	MLO-LWG/-TLF	MME-MTS	
[1]	Controlador Soft Stop CPX-CMPX	■	■	■	■	■	8
[2]	Válvula distribuidora proporcional VPWP	■	■	■	■	■	vpwp
[4]	Conexión de sensores CASM-S-D2-R3	-	-	■	■	-	casm
[5]	Conexión de sensores CASM-S-D3-R7	-	■	-	-	-	casm
[6]	Cable de conexión KVI-CP-3-...	■	■	■	■	■	10
[7]	Cable de conexión NEBC-P1W4-...	-	-	■	■ / -	-	nebc
[8]	Cable de conexión NEBC-A1W3-...	-	-	-	- / ■	-	nebc
-	Cable de conexión NEBP-M16W6-...	-	-	-	-	■	vpwp

## Códigos del producto y cuadro general de periféricos

## Códigos del producto

001	Serie	003	Ejes
CPX-CMPX	Controlador Soft Stop para terminal eléctrico	1	Uno
002	Módulo funcional	004	Panel de control
C	Controlador	H1	Integrado

## Cuadro general de periféricos



Accesorios		
Código del producto	Descripción resumida	→ Página/Internet
[1] Controlador Soft Stop CPX-CMPX	Integrado en el terminal CPX. El suministro incluye los tornillos necesarios para la fijación en el módulo de encadenamiento de plástico	8
[3] Cable de conexión KVI-CP-3	Para establecer la conexión entre el controlador Soft Stop CPX-CMPX y la válvula distribuidora proporcional VPWP	10
[4] Placa de identificación IBS	Para la rotulación de los módulos	10
[2] Módulo de encadenamiento CPX-GE	Para conectar los módulos individuales entre sí. Hay dos versiones disponibles: módulo de encadenamiento de plástico o de metal.	11
- Tornillos CPX-M-M3	Para la fijación al módulo de encadenamiento de metal	10

## Hoja de datos

El controlador Soft Stop CPX-CMPX está previsto exclusivamente para su uso en combinación con terminales de válvulas CPX.



### Especificaciones técnicas generales

#### Tensión de funcionamiento

Margen de tensión de funcionamiento	[V DC]	18 ... 30
Tensión nominal de funcionamiento	[V DC]	24
Consumo de corriente con tensión nominal de funcionamiento	[mA]	80

#### Tensión de la carga

Margen de tensión de la carga	[V DC]	20 ... 30
Tensión nominal de la carga	[V DC]	24
Corriente de carga máx.	[A]	2,5

Número de ejes por módulo		1
Longitud del cable de conexión hasta el eje	[m]	≤ 30
Número máx. de módulos		9
Display		Indicación de 7 segmentos
Elementos de mando		3 pulsadores
Direcciones asignadas	Salidas	[bit]
	Entradas	[bit]
Diagnóstico		Por módulos A través de indicación local de 7 segmentos
Indicación del estado		Estado del módulo Power Load

#### Interfaz de control

Datos	Bus CAN con protocolo de Festo Digital
Conexión eléctrica	5 pines M9 Zócalo

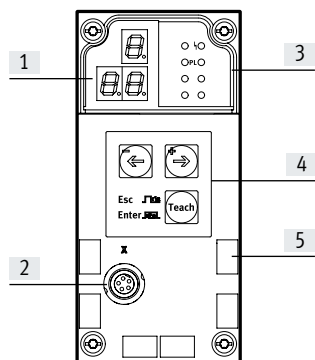
Materiales: cuerpo	PA, reforzado		
Conformidad PWIS	VDMA24364-B2-L		
Peso del producto	[g]	140	
Dimensiones	Longitud	[mm]	107
	Anchura	[mm]	50
	Altura	[mm]	55



## Hoja de datos

Condiciones de funcionamiento y del entorno		
Temperatura ambiente	[°C]	-5 ... +50
Humedad relativa del aire	[%]	5 ... 95, sin condensación
Grado de protección según IEC 60529		IP65

### Elementos de conexión e indicación



- [1] Indicación de 3 dígitos
- [2] Interfaz de control
- [3] LED de estado
- [4] Teclas de mando
- [5] Placas de identificación

### Asignación de pines: interfaz de control

	Pin	Señal	Designación
	1	+24 V	Tensión nominal de funcionamiento
	2	+24 V	Tensión de la carga
	3	0 V	Conexión a tierra
	4	CAN_H	CAN High
	5	CAN_L	CAN Low
	Cuerpo	Apantallamiento	Apantallamiento del cable

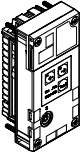
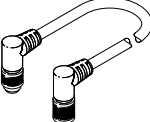
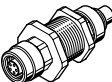

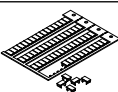
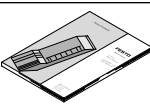
### Nodos de bus/CEC admitidos

Nodo de bus/CEC	Protocolo	Número máx. de módulos CMPX
CPX-CEC...	-	9
CPX-FB11	DeviceNet <sup>1)</sup>	9
CPX-FB13	PROFIBUS <sup>2)</sup>	9
CPX-FB14	CANopen	5
CPX-FB23-24	CC-Link	5 (como módulo funcional F23)
		9 (como módulo funcional F24)
CPX-FB36	EtherNet/IP	9
CPX-FB37	EtherCAT	9
CPX-FB39	Sercos III	9
CPX-FB40	POWERLINK	9
CPX-FB43	PROFINET RT, M12	9
CPX-M-FB44	PROFINET RT, RJ45	9
CPX-M-FB45	PROFINET RT, SCRJ	9

1) A partir de la revisión 20 (R20)

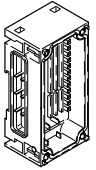

2) A partir de la revisión 23 (R23)

## Accesorios

Referencias de pedido	Descripción resumida	Nº art.	Código del producto	
<b>Controlador Soft Stop</b>				
	Código del pedido en el configurador CPX: T20	<b>548931</b>	<b>CPX-CMPX-C-1-H1</b>	
<b>Cables de conexión</b>				
	Cable de conexión con conector acodado y zócalo acodados	0,25 m	<b>540327</b>	<b>KVI-CP-3-WS-WD-0,25</b>
		0,5 m	<b>540328</b>	<b>KVI-CP-3-WS-WD-0,5</b>
		2 m	<b>540329</b>	<b>KVI-CP-3-WS-WD-2</b>
		5 m	<b>540330</b>	<b>KVI-CP-3-WS-WD-5</b>
	Cable de conexión con conector recto y zócalo recto	8 m	<b>540331</b>	<b>KVI-CP-3-WS-WD-8</b>
		2 m	<b>540332</b>	<b>KVI-CP-3-GS-GD-2</b>
5 m		<b>540333</b>	<b>KVI-CP-3-GS-GD-5</b>	
	8 m	<b>540334</b>	<b>KVI-CP-3-GS-GD-8</b>	
	Pieza de conexión al pasamuros para uso en armarios de maniobra	<b>543252</b>	<b>KVI-CP-3-SSD</b>	
<b>Tornillos</b>				
	Para la fijación al módulo de encadenamiento de metal	<b>550219</b>	<b>CPX-M-M3X22-4X</b>	
<b>Placas de identificación</b>				
	Placas de identificación de 6x10, enmarcadas	64 unidades	<b>18576</b>	<b>IBS-6X10</b>
<b>Documentación de usuario</b>				
	Descripción del controlador Soft Stop CPX-CMPX <sup>1)</sup>	Alemán	<b>555479</b>	<b>P.BE-CPX-CMPX-SYS-DE</b>
		Inglés	<b>555480</b>	<b>P.BE-CPX-CMPX-SYS-EN</b>
		Español	<b>555481</b>	<b>P.BE-CPX-CMPX-SYS-ES</b>
		Francés	<b>555482</b>	<b>P.BE-CPX-CMPX-SYS-FR</b>
		Italiano	<b>555483</b>	<b>P.BE-CPX-CMPX-SYS-IT</b>

1) La documentación de usuario impresa en papel no está incluida en el suministro

## Accesorios

Referencias de pedido			Nº art.	Código del producto
Módulo de encadenamiento de plástico como módulo de ampliación				
	Sin alimentación de tensión	-	<b>195742</b>	<b>CPX-GE-EV</b>
	Con salidas de alimentación adicional	M18 - 4 pines	<b>195744</b>	<b>CPX-GE-EV-Z</b>
		7/8" - 5 pines	<b>541248</b>	<b>CPX-GE-EV-Z-7/8-5POL</b>
		7/8" - 4 pines	<b>541250</b>	<b>CPX-GE-EV-Z-7/8-4POL</b>
	Con alimentación adicional, válvulas	M18 - 4 pines	<b>533577</b>	<b>CPX-GE-EV-V</b>
		7/8" - 4 pines	<b>541252</b>	<b>CPX-GE-EV-V-7/8-4POL</b>
Tirante				
	Para la ampliación con módulo de encadenamiento	Simple	<b>525418</b>	<b>CPA-ZA-1-E</b>