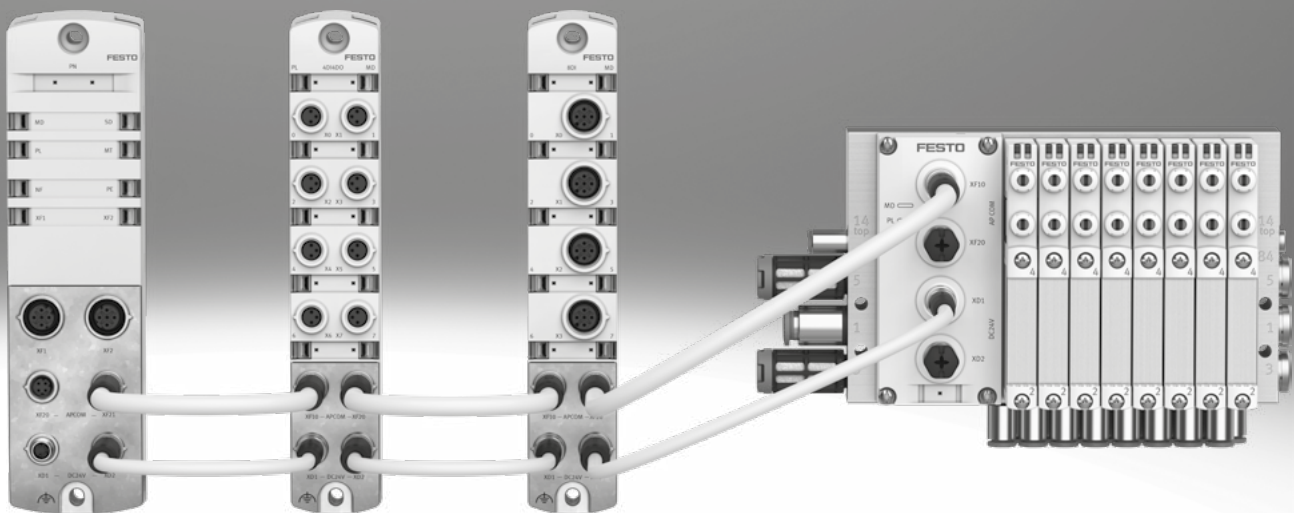
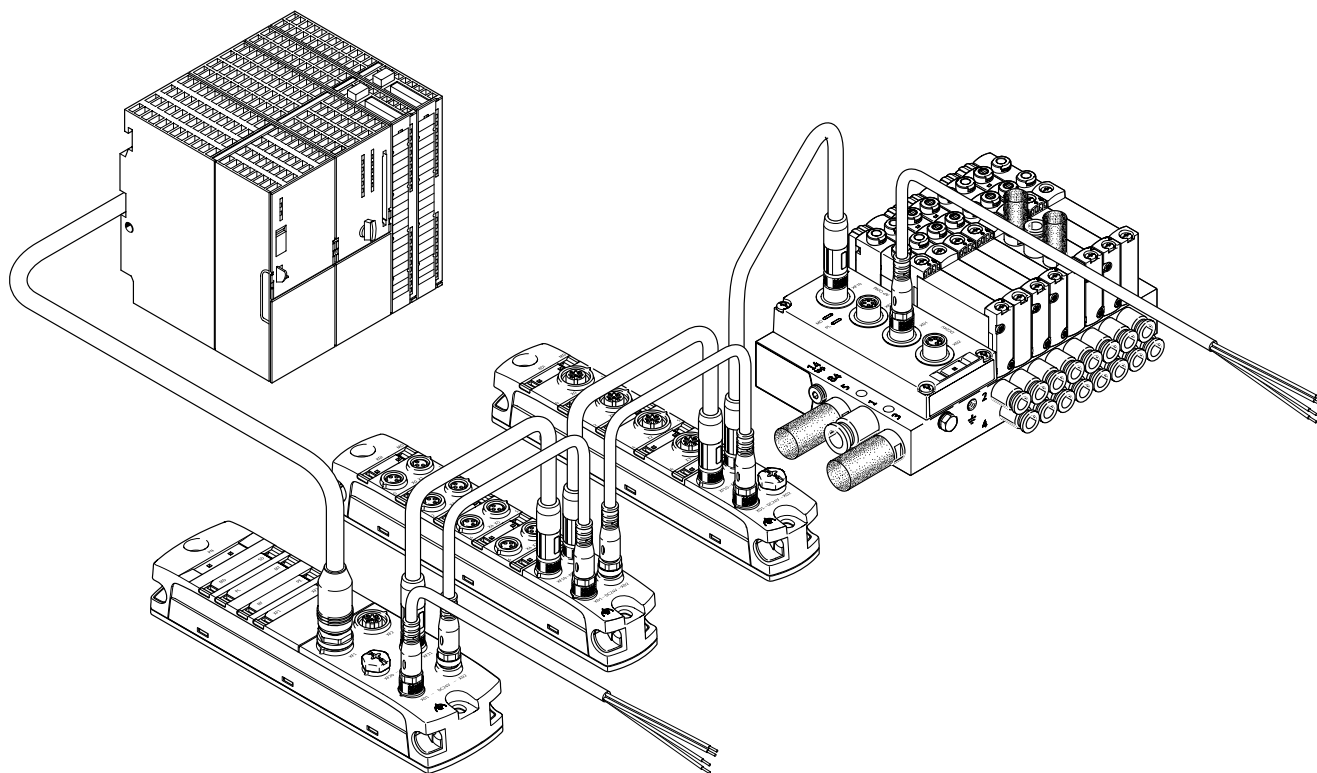


Sistema de automatización CPX-AP-I

FESTO



Características



Características

CPX-AP-I es un sistema de automatización flexible, descentralizado, compacto y ligero con un grado de protección elevado IP65/IP67.

Las prestaciones del sistema en lo relativo a los requisitos futuros de la fábrica digital están garantizadas y son superiores comparadas con una conexión punto a punto lenta.

También su montaje sencillo y su gran escalabilidad preparan al sistema de automatización CPX-AP-I para aplicaciones futuras:

- Montaje muy sencillo
- Cables independientes para comunicación y alimentación eléctrica para la creación de zonas de tensión y para una transmisión estable de datos
- Separación de potencial de canales de salida
- Placa de características electrónica disponible en versión digital

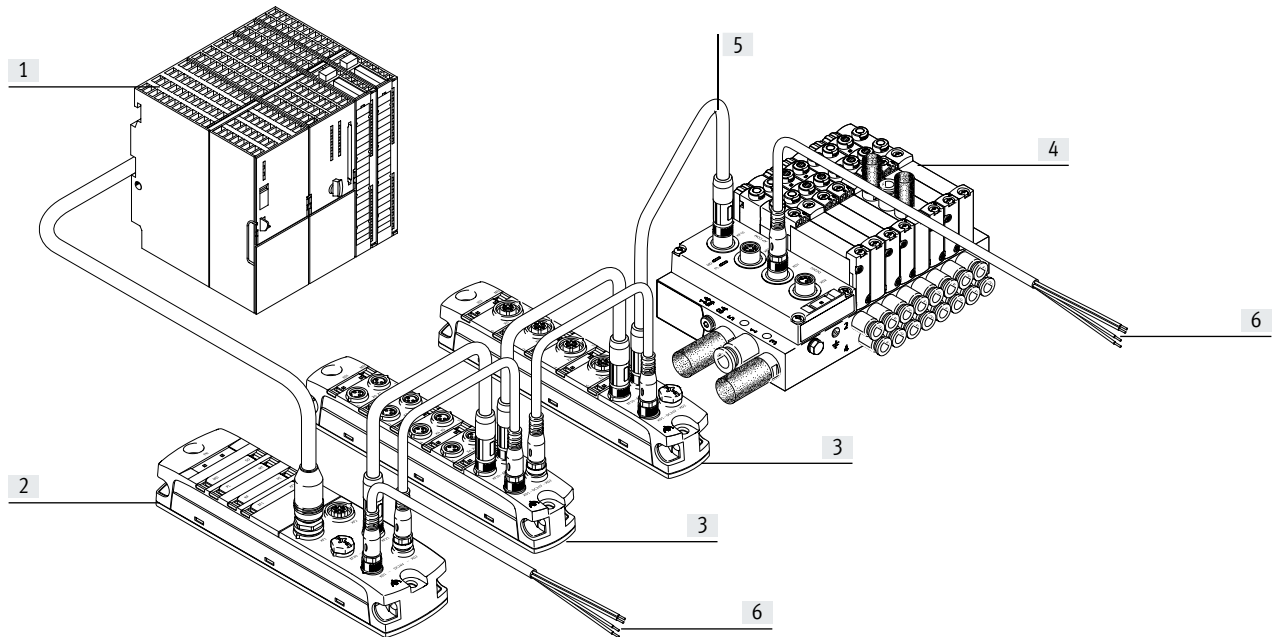
- Actualización sencilla del firmware
- Acceso de mantenimiento sencillo al sistema a través de Ethernet
- Fácilmente integrable
- Funcionamiento en tiempo real
- Hasta 80 módulos individuales/terminales de válvulas por interfaz de bus
- Mediante el cambio de la interfaz de bus, adaptable fácilmente a diferentes sistemas de control
- Acoplamiento directo de terminales de válvulas
- Conexiones eléctricas M8 o M12 opcionales
- Longitud de cables de hasta 50 m entre los módulos

Un sistema de automatización CPX-AP-I está compuesto por una interfaz de bus y, al menos, otro módulo. La comunicación del sistema tiene lugar a través de cables de conexión entre los módulos. Los datos de proceso se intercambian cíclicamente. Están disponibles los siguientes tipos de módulos:

- Interfaz de bus
- Maestro IO-Link
- Módulos de entrada
- Módulos entrada/salida
- Interfaz para terminal de válvulas

Características

Sumario





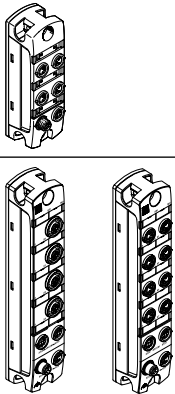
- [1] Control de nivel superior
- [2] Interfaz de bus para la conexión del sistema de automatización CPX-AP-I a un control de nivel superior a través de un protocolo de bus estándar, p. ej., PROFINET
- [3] Módulo de entrada, módulo de salida o módulo entrada/salida; permite la conexión de sensores y actuadores al sistema de automatización CPX-AP-I. Posibilidad de conectar hasta 80 módulos por interfaz de bus
- [4] Terminal de válvulas con conexión eléctrica para CPX-AP-I. Actúa como módulo de salida dentro del sistema de automatización CPX-AP-I
- [5] Cable de conexión para la comunicación de los módulos con la interfaz de bus. La longitud máxima del cable de la interfaz de bus al módulo es de 50 m
- [6] Cable de conexión para la alimentación eléctrica de los componentes del sistema de automatización CPX-AP-I. Cada módulo puede conectarse por separado, o se transmite de módulo a módulo una alimentación central

**Nota**

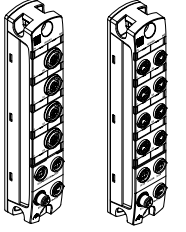
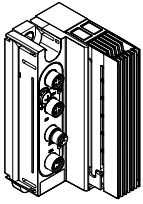
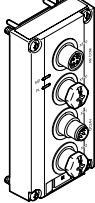
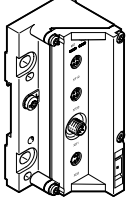
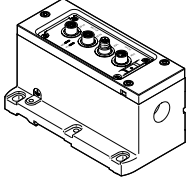
Los cables de conexión están diseñados específicamente para los requisitos del sistema de automatización CPX-AP-I.

En caso de utilizar otras variantes diferentes a las indicadas en los accesorios no podrá garantizarse el funcionamiento correcto del sistema.

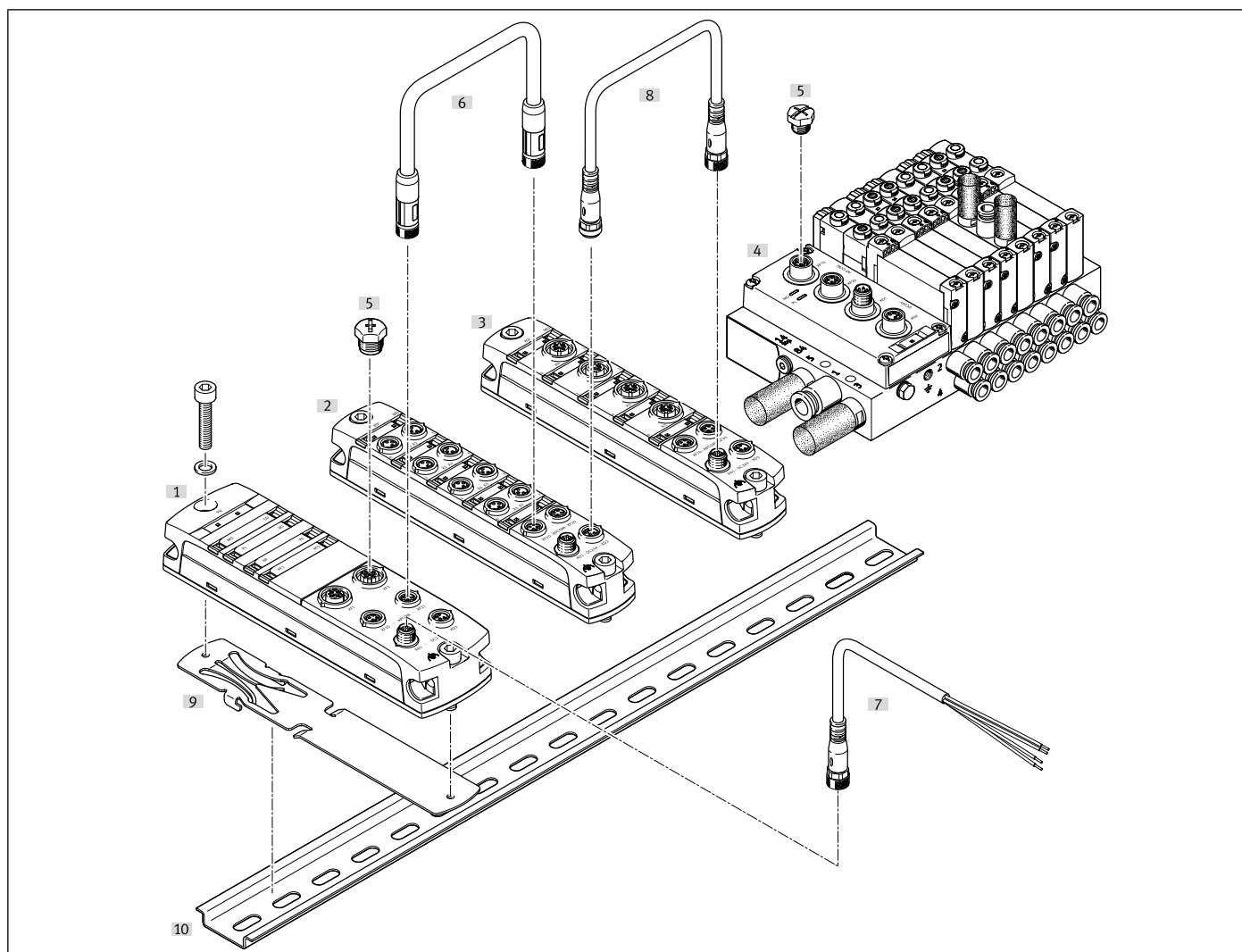
Cuadro general del producto

Función	Versión	Código del producto		→ Página/ Internet	
Interfaz de bus	Interfaz 	PROFINET	CPX-AP-I-PN-M12	<ul style="list-style-type: none"> Control mediante PROFINET Dos conexiones PROFINET Dos conexiones para comunicación del sistema Dos conexiones para alimentación eléctrica y derivación de la tensión 	11
		PROFIBUS	CPX-AP-I-PB-M12	<ul style="list-style-type: none"> Control mediante PROFIBUS Dos conexiones PROFIBUS Dos conexiones para comunicación del sistema Dos conexiones para alimentación eléctrica y derivación de la tensión 	17
		EtherCAT	CPX-AP-I-EC-M12	<ul style="list-style-type: none"> Control mediante EtherCAT Dos conexiones EtherCAT Dos conexiones para comunicación del sistema Dos conexiones para alimentación eléctrica y derivación de la tensión 	23
		EtherNet/IP	CPX-AP-I-EP-M12	<ul style="list-style-type: none"> Control mediante EtherNet/IP Dos conexiones Ethernet Dos conexiones para comunicación del sistema Dos conexiones para alimentación eléctrica y derivación de la tensión 	23
Maestro IO-Link		4 conexiones IO-Link	CPX-AP-I-4IOL-M12	<ul style="list-style-type: none"> Indicación de diodo emisor de luz Master V 1.1 Conexión eléctrica M12x1, 5 pines 	35
Módulo de entrada	Digital 	4 entradas	CPX-AP-I-4DI	<ul style="list-style-type: none"> Indicación de diodo emisor de luz PNP (conmutación positiva) Curva característica de las entradas según IEC 61131-2 tipo 3 Conexión eléctrica M8x1, 3 pines 	41
		8 entradas	CPX-AP-I-8DI	<ul style="list-style-type: none"> Indicación de diodo emisor de luz PNP (conmutación positiva) Curva característica de las entradas según IEC 61131-2 tipo 3 Conexión eléctrica M8x1, 3 pines Conexión eléctrica M12x1, 5 pines 	47
		4 entradas	CPX-AP-I-4AI	<ul style="list-style-type: none"> Indicación de diodo emisor de luz Medición de corriente, tensión, temperatura o resistencia Conexión eléctrica M12x1, 5 pines 	54

Cuadro general del producto

Función	Versión	Código del producto		→ Página/ Internet
Módulo entrada/salida	<p>Digital</p>  <ul style="list-style-type: none"> • 4 entradas • 4 salidas 	CPX-AP-I-4DI4DO	<ul style="list-style-type: none"> • Indicación de diodo emisor de luz • PNP (conmutación positiva) • Curva característica de las entradas según IEC 61131-2 tipo 3 • Curva característica de las salidas según IEC 61131-2, tipo 0,5 • Conexión eléctrica M8x1, 3 pines • Conexión eléctrica M12x1, 5 pines 	60
Conexión eléctrica para terminal de válvulas	<p>Terminal de válvulas VTUX</p>  <ul style="list-style-type: none"> • Máximo 32 posiciones de válvulas • Hasta 32 bobinas 	VABX-A-P-EL-E12-APA-SHUH	<ul style="list-style-type: none"> • Indicador LED • 1 tamaño (10 mm) • Válvulas de 2x 3/2 vías • Válvulas de 5/2 vías • Válvula de 5/3 vías • Construcción modular • Caudal de hasta 670 l/min 	66
	<p>Terminal de válvulas VTUG</p>  <ul style="list-style-type: none"> • 12 o 24 posiciones de válvulas • Hasta 48 bobinas 	VAEM-L1-S	<ul style="list-style-type: none"> • Indicación de diodo emisor de luz • 3 tamaños de válvula (10 mm, 14 mm y 18 mm) • Válvulas de 2x 3/2 vías • Válvulas de 3/2 vías • Válvulas de 5/2 vías • Válvulas de 5/3 vías • Encadenamiento con patrón fijo • 130 ... 1000 l/min de caudal 	72
	<p>Terminal de válvulas MPA-L</p>  <ul style="list-style-type: none"> • 32 posiciones de válvula • Hasta 32 bobinas 	VMPAL-EPL-AP	<ul style="list-style-type: none"> • Indicación de diodo emisor de luz • 3 tamaños de válvula (10 mm, 14 mm y 20 mm) • Válvulas de 2x 2/2 vías • Válvulas de 2x 3/2 vías • Válvulas de 3/2 vías • Válvulas de 5/2 vías • Válvulas de 5/3 vías • Construcción modular • Caudal de hasta 870 l/min 	78
	<p>Terminal de válvulas VTSA</p>  <ul style="list-style-type: none"> • 12 posiciones de válvula • Hasta 24 bobinas 	VABA-S6-1-AP	<ul style="list-style-type: none"> • Indicador LED • 4 tamaños de válvula (18 mm, 26 mm, 42 mm y 52 mm) • Válvulas de 2x 2/2 vías • Válvulas de 2x 3/2 vías • Válvulas de 5/2 vías • Válvulas de 5/3 vías • Construcción modular • Caudal de hasta 2900 l/min 	vtsa

Cuadro general de periféricos

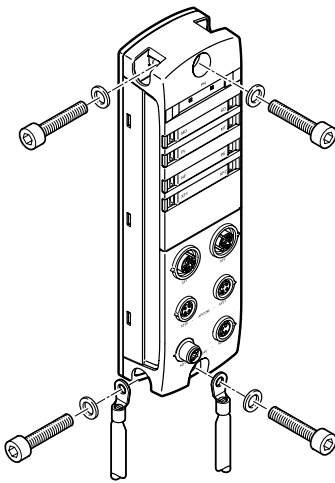


		Código del producto	Descripción	→ Página/Internet
[1]	Interfaz de bus	CPX-AP-I-PN-M12 CPX-AP-I-PB-M12 CPX-AP-I-EC-M12 CPX-AP-I-EP-M12	Conexión del CPX-AP-I a un control de nivel superior	11 17 23 29
[2]	Módulo con conexiones M8	CPX-AP-I-4DI-M8-3P CPX-AP-I-8DI-M8-3P CPX-AP-I-4DI4DO-M8-3P	Módulos de entrada y entrada/salida digitales	41 47 60
[3]	Módulo con conexiones M12	CPX-AP-I-4IOL-M12 CPX-AP-I-8DI-M12-5P CPX-AP-I-4AI-U-I-RTD-M12 CPX-AP-I-4DI4DO-M12-5P	Maestro IO-Link Módulos de entrada y módulos entrada/salida digitales y analógicos	35 47 54 60
[4]	Conexión eléctrica para terminal de válvulas	VABX-A-P-EL-E12-APA-SHUH VAEM-L1-S VMPAL-EPL-AP VABA-S6-1-AP	Para terminal de válvulas VTUX Para terminal de válvulas VTUG Para terminal de válvulas MPA-L Para terminal de válvulas VTSA	66 72 78 vtsa
[5]	Tapa ciega	ISK-M8 ISK-M12	Para cerrar las conexiones eléctricas no utilizadas, tamaño de conexión M8 y M12	isk
[6]	Cable de conexión	NEBC	Para la conexión de comunicación de los módulos entre sí	nebc
[7]	Cable de conexión	NEBL	Para la conexión de la alimentación eléctrica	nebl
[8]	Cable de conexión	NEBL	Para la transmisión de la tensión de módulo a módulo	nebl
[9]	Accesorio para montaje en perfil DIN	CAFM	Para fijar un módulo sobre un perfil DIN en conformidad con EN 60715	cafm
[10]	Raíl de montaje DIN	NRH-35-2000	Perfil DIN según EN 60715	nrh

Características: montaje

Montaje

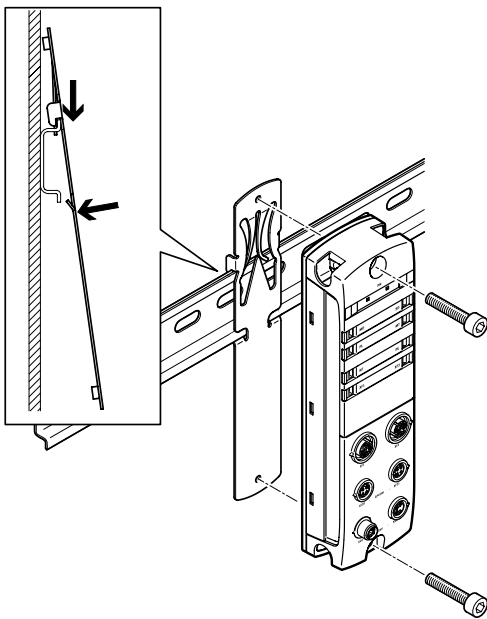
Montaje mural de los módulos



Los módulos pueden montarse (con tornillos con un diámetro de hasta 4 mm) indistintamente en cualquier superficie plana a través de los orificios de montaje previstos. Para garantizar una fijación segura, deben emplearse dos tornillos con arandelas adecuadas (no incluidos en el suministro).

Los orificios de fijación incluyen también la conexión a tierra de los módulos.

Montaje de los módulos en perfil DIN

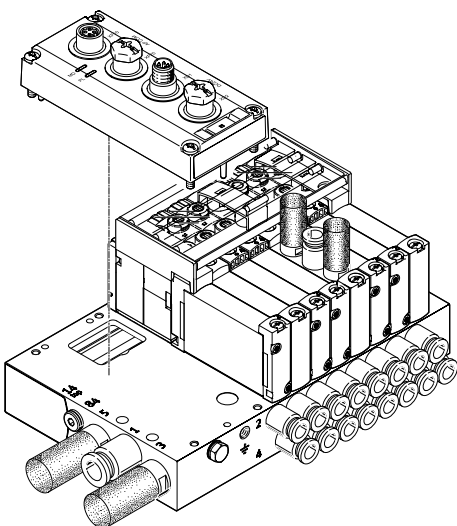


El accesorio para montaje en perfil DIN CAFM permite el montaje de los módulos en perfiles DIN según lo establecido en la norma EN 60715. Para garantizar una fijación segura, deben emplearse dos tornillos con rosca métrica M4 y arandelas adecuadas (no incluidos en el suministro).

Para ello, se engancha primero el accesorio para montaje sobre el perfil DIN, se enclava y, a continuación, se atornilla y se fija el módulo a dicho accesorio.

Los orificios de fijación incluyen también la conexión a tierra de los módulos.

Montaje: conexión eléctrica

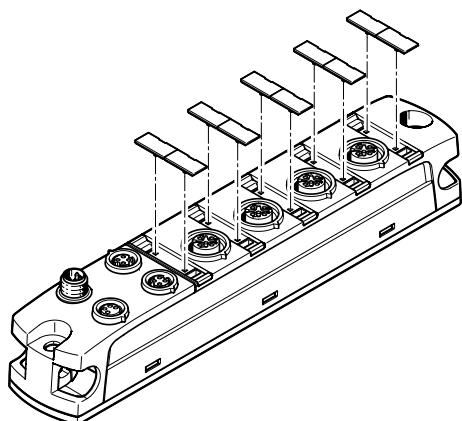


Las conexiones eléctricas se montan directamente sobre el terminal de válvulas asignado.

La posibilidad de realizar un montaje mural o un montaje en perfil DIN depende de las posibilidades de fijación del terminal de válvulas concreto.

Características: alimentación eléctrica

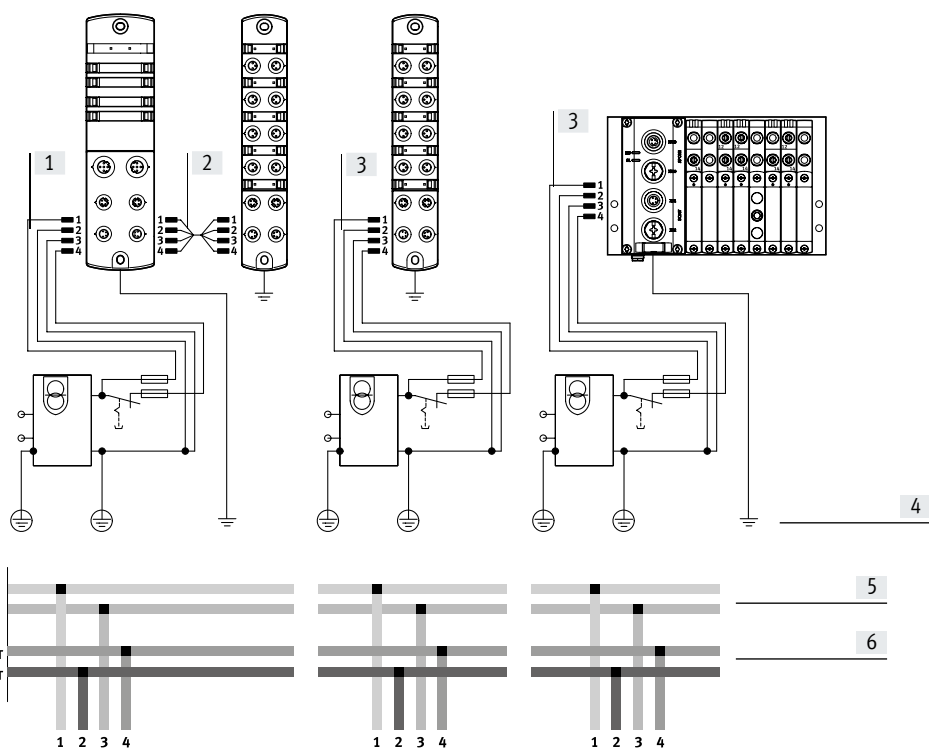
Etiquetados



Todos los módulos disponen de la misma placa de identificación insertable. La placa de identificación está formada por dos partes y, en caso necesario, puede dividirse en dos unidades más pequeñas.

Disponemos de plantillas de etiqueta para su descarga en el portal de soporte técnico:
 → Internet: CPX-AP-I
 En la sección "Software".

Concepto de alimentación eléctrica



- [1] Alimentación eléctrica en el módulo a través de conector enchufable M8 de 4 pines
- [2] Transmisión de la tensión de módulo a módulo a través de conector enchufable M8 de 4 pines
- [3] Alimentación eléctrica independiente para cada módulo individual
- [4] Conexión a tierra
- [5] Alimentación eléctrica de la electrónica interna y de los sensores
- [6] Alimentación de las salidas eléctricas y de las válvulas

El sistema de automatización CPX-AP-I dispone principalmente de dos circuitos eléctricos independientes:

- Para la electrónica de los módulos y la alimentación eléctrica de los sensores conectados
- Para las salidas y las válvulas conectadas

Al mismo tiempo, el sistema de automatización permite la alimentación eléctrica independiente de cada módulo individual o la derivación de la alimentación eléctrica de módulo a módulo.

Esto permite crear grupos de potencial y segmentos de tensión con aislamiento galvánico y desconexión de todos sus polos.

Todos los módulos disponen de las mismas conexiones para la alimentación eléctrica incluso aunque el módulo correspondiente no precise de todas ellas (p. ej., un módulo de entrada también cuenta con conexiones para salidas y válvulas).

Características: diagnóstico

Características del sistema

Diagnóstico

La localización rápida de las causas de los fallos en la instalación eléctrica para reducir los tiempos de inactividad del sistema de producción requiere un soporte detallado de las funciones de diagnóstico.

En principio, puede diferenciarse entre la diagnosis in situ mediante un diodo emisor de luz y la diagnosis a través de la interfaz de bus de campo.

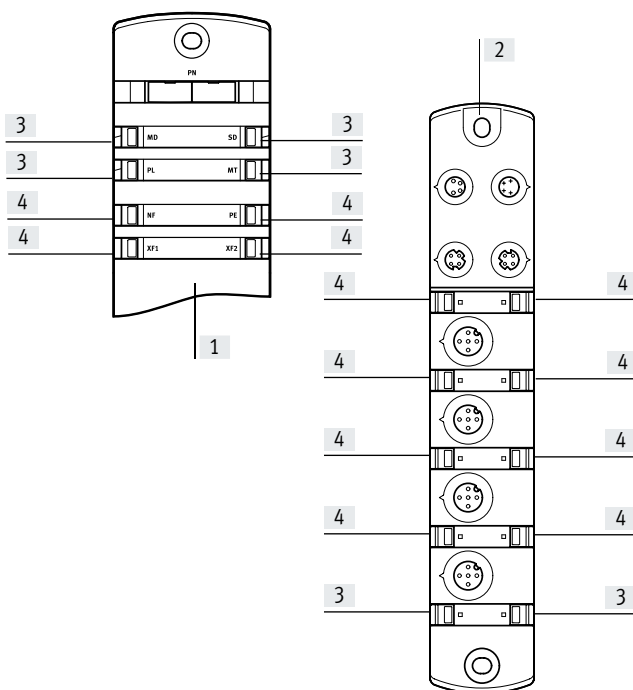
El sistema de automatización CPX-AP-I es compatible con una diagnosis in situ por medio de indicadores de diodos emisores de luz en cada módulo. Esto es independiente del nivel de conexión, con lo que la información sobre el estado y la diagnosis siempre está visible.

Es posible la diagnosis específica de módulos y canales, por ejemplo:

- Identificación de baja tensión
- Detección de cortocircuitos

Los mensajes de diagnóstico pueden leerse mediante la interfaz de bus en el control de nivel superior para poder registrar y evaluar las causas de los fallos de forma centralizada. Para ello se utilizan los canales individuales específicos del bus.

Mostrar



Cada módulo dispone de una fila de diodos emisores de luz para la indicación del estado operativo del mismo, así como de los sensores o actuadores conectados.

[4] Indicador de diodo emisor de luz específico para comunicaciones (p. ej., estado de la conexión de red, estado de conmutación del sensor)

- [1] Indicadores de diodos emisores de luz en la interfaz de bus
- [2] Indicadores de diodos emisores de luz en el módulo de entrada, módulo entrada/salida
- [3] Indicador de diodo emisor de luz específico del sistema (p. ej., alimentación eléctrica)

Parametrización

Para leer la información sobre los módulos del sistema de automatización CPX-AP-I y para adaptar los módulos a la aplicación se dispone de diferentes parámetros.

El acceso a los parámetros se realiza normalmente a través del control de nivel superior.

Características: asignación de direcciones

Asignación de direcciones

Los diversos módulos CPX-AP-I ocupan un número diferente de direcciones dentro del sistema CPX-AP-I. La cantidad máxima de direcciones de la interfaz de bus depende del rendimiento de los sistemas de bus de campo.

Configuración máxima del sistema:

- 1 interfaz de bus
- 80 módulos de entrada o entrada/salida o conexiones eléctricas

Esta configuración máxima del sistema puede estar limitada en determinados casos individuales al superarse el espacio disponible para las direcciones o debido a limitaciones del control de nivel superior.

La asignación de direcciones se realiza de forma automática. La interfaz de bus recibe la dirección "1", mientras que el resto de módulos reciben su dirección en orden ascendente de izquierda a derecha tomando la interfaz de bus como referencia. Primero los módulos del primer ramal (XF20), y después los módulos del segundo ramal (XF21).



Nota

Téngase en cuenta la descripción detallada de las reglas de configuración y asignación de direcciones que constan en las especificaciones técnicas de la interfaz de bus CPX-AP-I.

Sumario: espacio para direcciones de la interfaz de bus CPX-AP-I

	Protocolo	Total máximo Entradas	Salidas
CPX-AP-I-PN-M12	PROFINET	1024 bytes	1024 bytes
CPX-AP-I-PB-M12	PROFIBUS	244 bytes	244 bytes
CPX-AP-I-EC-M12	EtherCAT	2048 bytes	2048 bytes
CPX-AP-I-EP-M12	EtherNet/IP	1324 bytes	1324 bytes



Nota

Mediante la selección de módulos y el número máximo de los mismos se puede limitar el ancho de banda de la interfaz de bus.

Sumario: direcciones asignadas de los módulos CPX-AP-I

		Entradas [byte]	Salidas [byte]
CPX-AP-I-4IOL-M12	Maestro IO-Link	12 ... 132	8 ... 128
CPX-AP-I-4DI-M8-3P	Módulo de entrada digital, 4 entradas	1	-
CPX-AP-I-8DI-M8-3P	Módulo de entrada digital, 8 entradas	1	-
CPX-AP-I-8DI-M12-5P	Módulo de entrada digital, 8 entradas	1	-
CPX-AP-I-4AI-U-I-RTD-M12	Módulo de entrada analógico, 4 entradas	8	-
CPX-AP-I-4DI4DO-M8-3P	Módulo de entrada/salida digital, 4 entradas/4 salidas	1	1
CPX-AP-I-4DI4DO-M12-5P	Módulo de entrada/salida digital, 4 entradas/4 salidas	1	1
VABX-A-P-EL-E12-APA-SHUH	Conexión neumática al terminal de válvulas VTUX, máximo 32 posiciones de válvula	-	4
VAEM-L1-S-12-AP	Conexión eléctrica al terminal de válvulas VTUG, 12 posiciones de válvula	-	3
VAEM-L1-S-24-AP	Conexión eléctrica al terminal de válvulas VTUG, 24 posiciones de válvula	-	6
VMPAL-EPL-AP	Conexión eléctrica al terminal de válvulas MPA-L, 32 posiciones de válvula	-	4

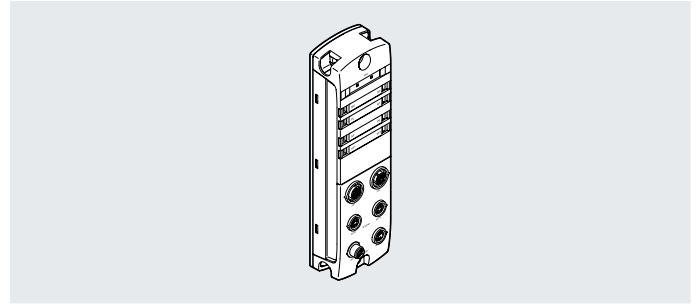
Ejemplo de CPX-AP-I-PN-M12 (PROFINET)

	Entradas [byte]	Salidas [byte]	Observaciones
26x CPX-AP-I-8DI-M8-3P	26	-	<ul style="list-style-type: none"> • Con 80 módulos CPX-AP-I se ha alcanzado el número máximo de módulos • El espacio de direcciones disponible (1024 bytes) no se ha agotado del todo • No es posible configurar un módulo adicional
45x CPX-AP-I-4DI4DO-M12-5P	45	45	
6x VAEM-L1-S-12-AP	-	18	
3x VAEM-L1-S-24-AP	-	18	
Espacio de direcciones asignado	71	81	

Hoja de datos: interfaz PROFINET



Interfaz para el funcionamiento del sistema de automatización CPX-AP-I en PROFINET. La transmisión de datos se lleva a cabo tomando como base el estándar de Ethernet y la tecnología TCP/IP para la comunicación en un entorno industrial.



Conexión de bus

La comunicación con el control de nivel superior tiene lugar mediante PROFINET con protocolo de tiempo real (Real-Time RT o Isochronous Real Time IRT).

La conexión de bus se realiza a través de dos zócalos M12 idénticos con codificación D que cumplen los requisitos de Ethernet.

El switch integrado, que admite topología en estrella y lineal, permite la división de la red en segmentos.

Especificaciones técnicas generales

Interfaz de bus de campo

Protocolo		PROFINET IRT PROFINET RT
Función		Conexión de bus entrante/saliente
Velocidad de transmisión	[Mbit/s]	100
Código del producto		Ethernet
Tipo de conexión		2 zócalos
Tecnología de conexión		M12x1, con codificación D según EN 61076-2-101
Número de contactos/hilos		4
Separación galvánica		Sí
Volumen máximo de direcciones de salida	[byte]	1024
Volumen máximo de direcciones de entrada	[byte]	1024

Interfaz de comunicación

Protocolo		AP
Función		Comunicación del sistema XF10 IN / XF20 OUT
Tipo de conexión		2 zócalos
Tecnología de conexión		M8x1, con codificación D según EN 61076-2-114
Número de contactos/hilos		4
Blindaje		Sí

Hoja de datos: interfaz PROFINET

Datos generales		
Ayuda a la configuración		Archivo GSDML
Número máximo de módulos		80
Diagnóstico mediante diodo emisor de luz		Error de red
		Diagnóstico por módulo
		Alimentación eléctrica de la electrónica/sensores
		Alimentación eléctrica de la carga
		Diagnóstico del sistema
Diagnóstico mediante bus		Mantenimiento necesario
		Sobretensión de carga
		Subtensión de carga
		Desconexión de carga
		Sobretensión de la electrónica/sensores
		Subtensión de la electrónica/sensores
		Subtensión de alimentación de la lógica
Diagnóstico por comunicación interna		APDD inválido
		Comunicación con el módulo AP interrumpida
		Error de módulo
		Cortocircuito/sobrecarga de alimentación de sensores
Máxima longitud del cable	[m]	Cortocircuito/sobrecarga en salida
		Subtensión en la alimentación de carga
		50, comunicación del sistema
Nota sobre la longitud máxima del cable		Alimentación eléctrica según tensión nominal
Protección contra inversión de polaridad		Sí

Especificaciones técnicas: parte eléctrica

Tensión nominal de funcionamiento de la electrónica/sensores	[V DC]	24
Tensión nominal de funcionamiento de carga	[V DC]	24
Fluctuaciones de tensión admisibles para electrónica y sensores	[%]	±25
Fluctuaciones de tensión admisibles de carga	[%]	±25
Nota sobre la tensión de funcionamiento		Se requieren unidades de alimentación SELV/PELV
		Observar la caída de tensión
Puenteo en cortes de red	[ms]	10
Alimentación máx. de corriente	[A]	2x 4
		Es necesario un fusible externo
Consumo propio con tensión nominal de funcionamiento para la electrónica/sensores	[mA]	Típico 80
Consumo propio de corriente con tensión nominal de funcionamiento de carga	[mA]	Típico 5

Conexión para la alimentación eléctrica

Función	Electrónica/sensores y carga entrante
Tipo de conexión	Conectores
Tecnología de conexión	M8x1, con codificación A según EN 61076-2-104
Número de contactos/hilos	4

Conexión eléctrica para transmisión de la tensión

Función	Electrónica/sensores y carga saliente
Tipo de conexión	Zócalo
Tecnología de conexión	M8x1, con codificación A según EN 61076-2-104
Número de contactos/hilos	4

Especificaciones técnicas: parte mecánica

Tipo de fijación		Con taladro pasante
		En perfil DIN con accesorios
Peso del producto	[g]	186
Dimensiones: ancho x largo x alto	[mm]	45 x 170 x 35
Par de apriete	[Nm]	1,2

Hoja de datos: interfaz PROFINET

Materiales	
Cuerpo	PA PC Fundición inyectada de cinc, niquelado
Junta tórica	FPM
Nota sobre los materiales	En conformidad con la Directiva 2002/95/CE (RoHS)
Conformidad PWIS	VDMA24364-B2-L

Condiciones de funcionamiento y ecológicas		
Temperatura ambiente	[°C]	-20 ... +50
Temperatura de almacenamiento	[°C]	-40 ... +70
Clase de resistencia a la corrosión CRC ¹⁾		1
Humedad relativa del aire	[%]	5 ... 95
		Sin condensación
Marcado CE (consultar declaración de conformidad) ³⁾		Según la Directiva sobre CEM de la UE ²⁾
Marcado KC		KC-CEM
Marcado UKCA (véase la declaración de conformidad)		Según la normativa del Reino Unido sobre CEM
Certificación		RCM c UL us - Listed (OL)
Organismo que expide el certificado		UL E239998
Grado de protección		IP65 IP67
Nota sobre el grado de protección		Conexiones no utilizadas tapadas

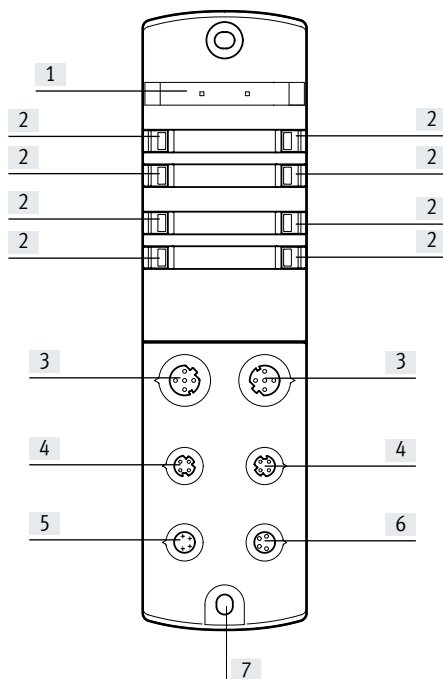
1) Más información en www.festo.com/x/topic/kbk

2) Consulte el ámbito de aplicación en la declaración de conformidad CE: www.festo.com/catalogue/... → Support/Downloads.

En caso de existir limitaciones de utilización de los equipos en zonas residenciales, comerciales e industriales, así como en empresas pequeñas, es posible que deban adoptarse medidas adicionales para reducir la emisión de interferencias.

3) Más información en www.festo.com/catalogue/... → Support/Downloads.

Elementos de conexión e indicación

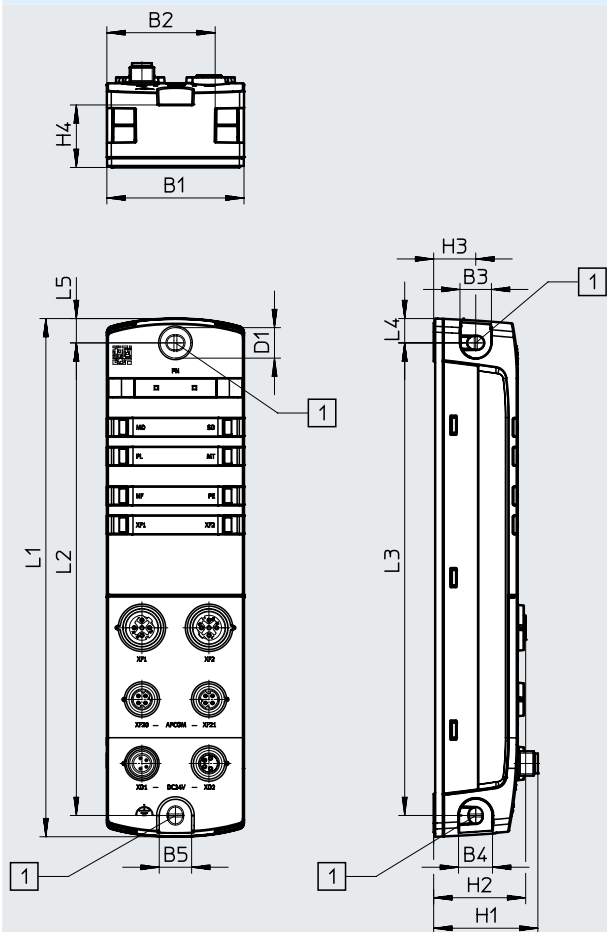


- [1] Espacio para la placa de identificación
- [2] Indicadores de diodos emisores de luz
- [3] Conexiones de red 1 y 2, PROFINET
- [4] Interfaz de comunicación
- [5] Conexión para la alimentación eléctrica
- [6] Conexión eléctrica para transmisión de la tensión
- [7] Conexión a tierra

Hoja de datos: interfaz PROFINET

Dimensiones

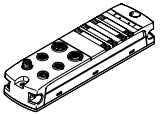
Descarga de datos CAD → www.festo.com



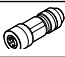
[1] Taladro de fijación para tornillos M4

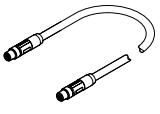
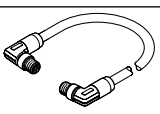
	B1	B2	B3	B4	B5	D1 ∅	H1	H2	H3	H4	L1	L2	L3	L4	L5
CPX-AP-I-PN-M12	45	35,5	10	11	11	10	34,2	30,2	13,8	20,5	170	155	155	8	8

Hoja de datos: interfaz PROFINET

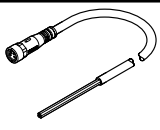
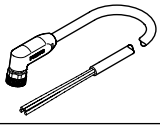
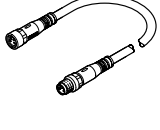
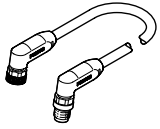
Referencias de pedido		Nº art.	Código del producto
	Interfaz PROFINET	8086607	CPX-AP-I-PN-M12

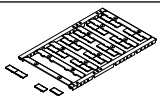
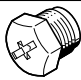
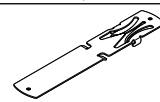
Referencias de pedido: accesorios			
Descripción		Nº art.	Código del producto

Conectores premontados			
	Para conexión de bus	Conector recto, M12x1, de 4 pines, codificación D	543109 NECU-M-S-D12G4-C2-ET

Cable de conexión						
	Para interfaz de comunicación	Conector recto, M8x1, de 4 pines, codificación D	Conector recto, M8x1, de 4 pines, codificación D	0,3 m	8082902	NEBC-D8G4-ES-0.3-N-S-D8G4-ET
				0,5 m	8065123	NEBC-D8G4-ES-0.5-N-S-D8G4-ET
				1,0 m	8065125	NEBC-D8G4-ES-1-N-S-D8G4-ET
				2,0 m	8065127	NEBC-D8G4-ES-2-N-S-D8G4-ET
				5,0 m	8065129	NEBC-D8G4-ES-5-N-S-D8G4-ET
				7,5 m	8065131	NEBC-D8G4-ES-7.5-N-S-D8G4-ET
				10,0 m	8065133	NEBC-D8G4-ES-10-N-S-D8G4-ET
				15,0 m	8065135	NEBC-D8G4-ES-15-N-S-D8G4-ET
				20,0 m	8146031	NEBC-D8G4-ES-20-N-S-D8G4-ET
				25,0 m	8146032	NEBC-D8G4-ES-25-N-S-D8G4-ET
				30,0 m	8146033	NEBC-D8G4-ES-30-N-S-D8G4-ET
	Para interfaz de comunicación	Conector acodado, M8x1, 4 pines, codificación D	Conector acodado, M8x1, 4 pines, codificación D	0,5 m	8065124	NEBC-D8W4-ES-0.5-N-S-D8W4-ET
				1,0 m	8065126	NEBC-D8W4-ES-1-N-S-D8W4-ET
				2,0 m	8065128	NEBC-D8W4-ES-2-N-S-D8W4-ET
				5,0 m	8065130	NEBC-D8W4-ES-5-N-S-D8W4-ET
				7,5 m	8065132	NEBC-D8W4-ES-7.5-N-S-D8W4-ET
				10,0 m	8065134	NEBC-D8W4-ES-10-N-S-D8W4-ET
				15,0 m	8065136	NEBC-D8W4-ES-15-N-S-D8W4-ET
				20,0 m	8146036	NEBC-D8W4-ES-20-N-S-D8W4-ET
				25,0 m	8146037	NEBC-D8W4-ES-25-N-S-D8W4-ET
				30,0 m	8146038	NEBC-D8W4-ES-30-N-S-D8W4-ET
				40,0 m	8146039	NEBC-D8W4-ES-40-N-S-D8W4-ET
50,0 m	8146040	NEBC-D8W4-ES-50-N-S-D8W4-ET				

Hoja de datos: interfaz PROFINET

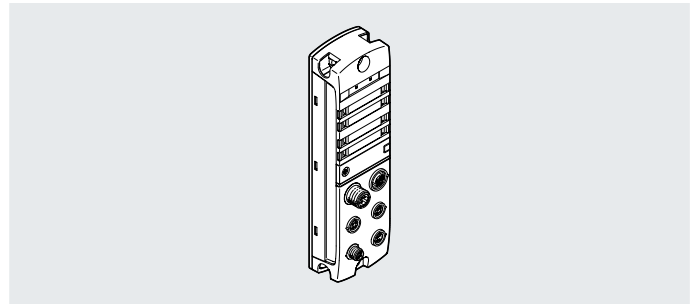
Referencias de pedido: accesorios						
	Descripción				Nº art.	Código del producto
	Para alimentación eléctrica	Zócalo recto, M8x1, 4 pines, codificación A	Extremo del cable abierto, tetrafilar	5,0 m	8065110	NEBL-M8G4-E-5-N-LE4
				7,5 m	8065113	NEBL-M8G4-E-7,5-N-LE4
				10,0 m	8065117	NEBL-M8G4-E-10-N-LE4
				15,0 m	8065121	NEBL-M8G4-E-15-N-LE4
	Para alimentación eléctrica	Zócalo acodado, M8x1, 4 pines, codificación A	Extremo del cable abierto, tetrafilar	7,5 m	8065114	NEBL-M8W4-E-7,5-N-LE4
				10,0 m	8065118	NEBL-M8W4-E-10-N-LE4
				15,0 m	8065122	NEBL-M8W4-E-15-N-LE4
	Para transmisión de la tensión	Zócalo recto, M8x1, 4 pines, codificación A	Conector recto, M8x1, 4 pines, codificación A	0,3 m	8082904	NEBL-M8G4-E-0.3-N-M8G4
				0,5 m	8065102	NEBL-M8G4-E-0.5-N-M8G4
				1,0 m	8065104	NEBL-M8G4-E-1-N-M8G4
				2,0 m	8065106	NEBL-M8G4-E-2-N-M8G4
				5,0 m	8065108	NEBL-M8G4-E-5-N-M8G4
				7,5 m	8065111	NEBL-M8G4-E-7,5-N-M8G4
				10,0 m	8065115	NEBL-M8G4-E-10-N-M8G4
15,0 m	8065119	NEBL-M8G4-E-15-N-M8G4				
	Para transmisión de la tensión	Zócalo acodado, M8x1, 4 pines, codificación A	Conector acodado, M8x1, 4 pines, codificación A	0,3 m	8146577	NEBL-M8W4-E-0.3-N-M8W4
				0,5 m	8065103	NEBL-M8W4-E-0.5-N-M8W4
				1,0 m	8065105	NEBL-M8W4-E-1-N-M8W4
				2,0 m	8065107	NEBL-M8W4-E-2-N-M8W4
				5,0 m	8065109	NEBL-M8W4-E-5-N-M8W4
				7,5 m	8065112	NEBL-M8W4-E-7,5-N-M8W4
				10,0 m	8065116	NEBL-M8W4-E-10-N-M8W4
15,0 m	8065120	NEBL-M8W4-E-15-N-M8W4				

Referencias de pedido: accesorios						
	Descripción		Tamaño del envase	Nº art.	Código del producto	
Placa de identificación						
	Para módulos CPX-AP-I	Tamaño de 6x 12,5 mm, 10 marcos con 24 unidades cada uno	240	8087174	ASLR-L-X4-612-P240	
Tapa ciega						
	Para cerrar conexiones no utilizadas	Para conexión M8x1	10	177672	ISK-M8	
Accesorio para montaje en perfil DIN						
	Para fijar un módulo sobre un perfil DIN en conformidad con EN 60715		-	8095158	CAFM-X4-H	

Hoja de datos: interfaz PROFIBUS



Interfaz para el funcionamiento del sistema de automatización CPX-AP-I en una red PROFIBUS-DP. PROFIBUS es apto para tareas de comunicación rápidas, urgentes y complejas y se basa en las normas internacionales IEC 61158 e IEC 61784.



Conexión de bus

La conexión de bus se lleva a cabo a través de dos conexiones de red PROFIBUS DP-IN (conector M12) y PROFIBUS DP-OUT (zócalo M12).

La red se puede dividir y ampliar por medio de repetidores adicionales.

Esto permite estructurar la red y realizar mayores ampliaciones de la red.

Especificaciones técnicas generales

Interfaz de bus de campo						
Protocolo	PROFIBUS DP-V1					
Función	Conexión de bus entrante					
Velocidad de transmisión	[kbit/s]	9,6	19,2	93,75	187,5	500
	[Mbit/s]	1,5	3	6	12	
Código del producto	PROFIBUS					
Tipo de conexión	Conectores					
Tecnología de conexión	M12x1, codificación B según EN 61076-2-101					
Número de contactos/hilos	5					
Separación galvánica	Sí					
Interfaz de bus de campo 2						
Protocolo	PROFIBUS DP-V1					
Función	Conexión de bus saliente					
Velocidad de transmisión	[kbit/s]	9,6	19,2	93,75	187,5	500
	[Mbit/s]	1,5	3	6	12	
Código del producto	PROFIBUS					
Tipo de conexión	Zócalo					
Tecnología de conexión	M12x1, codificación B según EN 61076-2-101					
Número de contactos/hilos	5					
Separación galvánica	Sí					
Nota sobre la interfaz del bus de campo	Resistencia de terminación posible en zócalo					
Interfaz de comunicación						
Protocolo	AP					
Función	Comunicación del sistema XF10 IN / XF20 OUT					
Tipo de conexión	2 zócalos					
Tecnología de conexión	M8x1, con codificación D según EN 61076-2-114					
Número de contactos/hilos	4					
Blindaje	Sí					

Hoja de datos: interfaz PROFIBUS

Datos generales		
Ayuda a la configuración		Archivo GSD
Número máximo de módulos		56
Volumen máximo de direcciones de salida	[byte]	244
Volumen máximo de direcciones de entrada	[byte]	244
Diagnóstico mediante diodo emisor de luz		Error buffer diodo emisor de luz (BF) Diagnóstico por módulo Alimentación eléctrica de la electrónica/sensores Alimentación eléctrica de la carga Diagnóstico del sistema Mantenimiento necesario
Diagnóstico mediante bus		Desconexión de carga Sobretensión de carga Subtensión de carga Sobretensión de la electrónica/sensores Subtensión de la electrónica/sensores APDD inválido Comunicación con el módulo AP interrumpida
Máxima longitud del cable	[m]	50, comunicación del sistema
Protección contra inversión de polaridad		Sí

Especificaciones técnicas: parte eléctrica		
Tensión nominal de funcionamiento de la electrónica/sensores	[V DC]	24
Tensión nominal de funcionamiento de carga	[V DC]	24
Fluctuaciones de tensión admisibles para electrónica y sensores	[%]	±25
Fluctuaciones de tensión admisibles de carga	[%]	±25
Nota sobre la tensión de funcionamiento		Se requieren unidades de alimentación SELV/PELV Observar la caída de tensión
Puenteo en cortes de red	[ms]	10
Alimentación máx. de corriente	[A]	2x 4 Es necesario un fusible externo
Consumo propio con tensión nominal de funcionamiento para la electrónica/sensores	[mA]	Típico 80
Consumo propio de corriente con tensión nominal de funcionamiento de carga	[mA]	Típico 5
Conexión para la alimentación eléctrica		
Función		Electrónica/sensores y carga entrante
Tipo de conexión		Conectores
Tecnología de conexión		M8x1, con codificación A según EN 61076-2-104
Número de contactos/hilos		4
Conexión eléctrica para transmisión de la tensión		
Función		Electrónica/sensores y carga saliente
Tipo de conexión		Zócalo
Tecnología de conexión		M8x1, con codificación A según EN 61076-2-104
Número de contactos/hilos		4

Especificaciones técnicas: parte mecánica		
Tipo de fijación		Con taladro pasante En perfil DIN con accesorios
Peso del producto	[g]	186
Dimensiones: ancho x largo x alto	[mm]	45 x 170 x 35

Materiales	
Cuerpo	PA PC Fundición inyectada de cinc, níquelado
Junta tórica	FPM
Nota sobre los materiales	En conformidad con la Directiva 2002/95/CE (RoHS)
Conformidad PWIS	VDMA24364-B2-L

Hoja de datos: interfaz PROFIBUS

Condiciones de funcionamiento y ecológicas		
Temperatura ambiente	[°C]	-20 ... +50
Temperatura de almacenamiento	[°C]	-40 ... +70
Clase de resistencia a la corrosión CRC ¹⁾		1
Humedad relativa del aire	[%]	5 ... 95
		Sin condensación
Marcado CE (consultar declaración de conformidad) ³⁾		Según la Directiva sobre CEM de la UE ²⁾
Marcado KC		KC-CEM
Marcado UKCA (véase la declaración de conformidad)		Según la normativa del Reino Unido sobre CEM
Certificación		RCM
		c UL us - Listed (OL)
Organismo que expide el certificado		UL E239998
Grado de protección		IP65
		IP67
Nota sobre el grado de protección		Conexiones no utilizadas tapadas

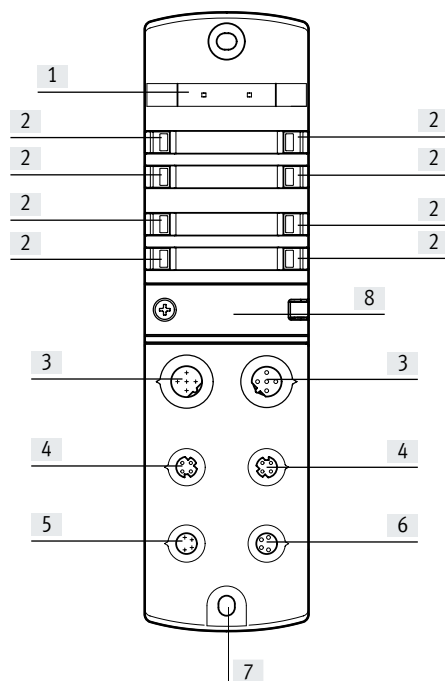
1) Más información en www.festo.com/x/topic/kbk

2) Consulte el ámbito de aplicación en la declaración de conformidad CE: www.festo.com/catalogue/... → Support/Downloads.

En caso de existir limitaciones de utilización de los equipos en zonas residenciales, comerciales e industriales, así como en empresas pequeñas, es posible que deban adoptarse medidas adicionales para reducir la emisión de interferencias.

3) Más información en www.festo.com/catalogue/... → Support/Downloads.

Elementos de conexión e indicación

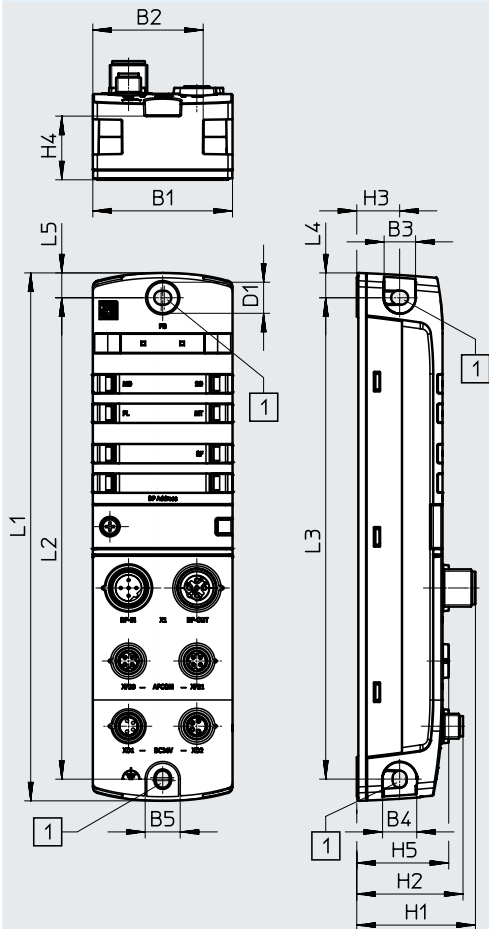


- [1] Espacio para la placa de identificación
- [2] Indicadores de diodos emisores de luz
- [3] Conexiones de red 1 y 2, PROFINET
- [4] Interfaz de comunicación
- [5] Conexión para la alimentación eléctrica
- [6] Conexión eléctrica para transmisión de la tensión
- [7] Conexión a tierra
- [8] Interruptor DIL

Hoja de datos: interfaz PROFIBUS

Dimensiones

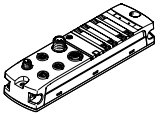
Descarga de datos CAD → www.festo.com

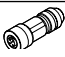


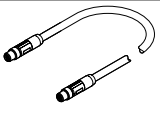
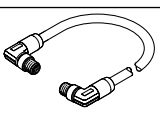
[1] Taladro de fijación para tornillos M4

	B1	B2	B3	B4	B5	D1 ∅	H1	H2	H3	H4	H5	L1	L2	L3	L4	L5
CPX-AP-I-PB-M12	45	35,5	10	11	11	10	38,2	34,2	13,8	20,5	29,6	170	155	155	8	8

Hoja de datos: interfaz PROFIBUS

Referencias de pedido		Nº art.	Código del producto
	Interfaz PROFIBUS	8086608	CPX-AP-I-PB-M12

Referencias de pedido: accesorios				
Descripción		Nº art.	Código del producto	
Conectores premontados				
	Para conexión de bus	Zócalo recto, M12x1, 5 pines, codificación B	1067905	NECU-M-B12G5-C2-PB
		Conector recto, M12x1, 5 pines, codificación B	1066354	NECU-M-S-B12G5-C2-PB

Cable de conexión						
	Para interfaz de comunicación	Conector recto, M8x1, de 4 pines, codificación D	Conector recto, M8x1, de 4 pines, codificación D	0,3 m	8082902	NEBC-D8G4-ES-0.3-N-S-D8G4-ET
				0,5 m	8065123	NEBC-D8G4-ES-0.5-N-S-D8G4-ET
				1,0 m	8065125	NEBC-D8G4-ES-1-N-S-D8G4-ET
				2,0 m	8065127	NEBC-D8G4-ES-2-N-S-D8G4-ET
				5,0 m	8065129	NEBC-D8G4-ES-5-N-S-D8G4-ET
				7,5 m	8065131	NEBC-D8G4-ES-7.5-N-S-D8G4-ET
				10,0 m	8065133	NEBC-D8G4-ES-10-N-S-D8G4-ET
				15,0 m	8065135	NEBC-D8G4-ES-15-N-S-D8G4-ET
				20,0 m	8146031	NEBC-D8G4-ES-20-N-S-D8G4-ET
				25,0 m	8146032	NEBC-D8G4-ES-25-N-S-D8G4-ET
				30,0 m	8146033	NEBC-D8G4-ES-30-N-S-D8G4-ET
				40,0 m	8146034	NEBC-D8G4-ES-40-N-S-D8G4-ET
				50,0 m	8146035	NEBC-D8G4-ES-50-N-S-D8G4-ET
	Para interfaz de comunicación	Conector acodado, M8x1, 4 pines, codificación D	Conector acodado, M8x1, 4 pines, codificación D	0,5 m	8065124	NEBC-D8W4-ES-0.5-N-S-D8W4-ET
				1,0 m	8065126	NEBC-D8W4-ES-1-N-S-D8W4-ET
				2,0 m	8065128	NEBC-D8W4-ES-2-N-S-D8W4-ET
				5,0 m	8065130	NEBC-D8W4-ES-5-N-S-D8W4-ET
				7,5 m	8065132	NEBC-D8W4-ES-7.5-N-S-D8W4-ET
				10,0 m	8065134	NEBC-D8W4-ES-10-N-S-D8W4-ET
				15,0 m	8065136	NEBC-D8W4-ES-15-N-S-D8W4-ET
				20,0 m	8146036	NEBC-D8W4-ES-20-N-S-D8W4-ET
				25,0 m	8146037	NEBC-D8W4-ES-25-N-S-D8W4-ET
				30,0 m	8146038	NEBC-D8W4-ES-30-N-S-D8W4-ET
				40,0 m	8146039	NEBC-D8W4-ES-40-N-S-D8W4-ET
				50,0 m	8146040	NEBC-D8W4-ES-50-N-S-D8W4-ET

Hoja de datos: interfaz PROFIBUS

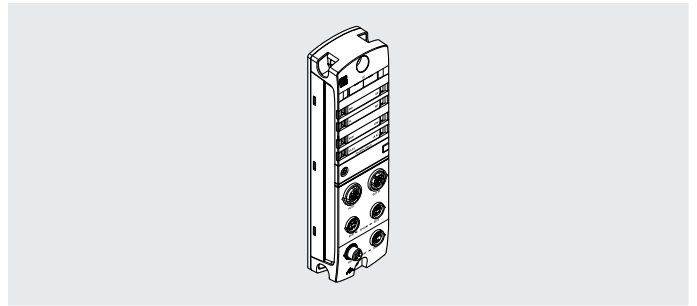
Referencias de pedido: accesorios						
	Descripción				Nº art.	Código del producto
	Para alimentación eléctrica	Zócalo recto, M8x1, 4 pines, codificación A	Extremo del cable abierto, tetrafilar	5,0 m	8065110	NEBL-M8G4-E-5-N-LE4
				7,5 m	8065113	NEBL-M8G4-E-7,5-N-LE4
				10,0 m	8065117	NEBL-M8G4-E-10-N-LE4
				15,0 m	8065121	NEBL-M8G4-E-15-N-LE4
		Zócalo acodado, M8x1, 4 pines, codificación A	Extremo del cable abierto, tetrafilar	7,5 m	8065114	NEBL-M8W4-E-7,5-N-LE4
				10,0 m	8065118	NEBL-M8W4-E-10-N-LE4
				15,0 m	8065122	NEBL-M8W4-E-15-N-LE4
	Para transmisión de la tensión	Zócalo recto, M8x1, 4 pines, codificación A	Conector recto, M8x1, 4 pines, codificación A	0,3 m	8082904	NEBL-M8G4-E-0.3-N-M8G4
				0,5 m	8065102	NEBL-M8G4-E-0.5-N-M8G4
				1,0 m	8065104	NEBL-M8G4-E-1-N-M8G4
				2,0 m	8065106	NEBL-M8G4-E-2-N-M8G4
				5,0 m	8065108	NEBL-M8G4-E-5-N-M8G4
				7,5 m	8065111	NEBL-M8G4-E-7,5-N-M8G4
				10,0 m	8065115	NEBL-M8G4-E-10-N-M8G4
				15,0 m	8065119	NEBL-M8G4-E-15-N-M8G4
		Zócalo acodado, M8x1, 4 pines, codificación A	Conector acodado, M8x1, 4 pines, codificación A	0,3 m	8146577	NEBL-M8W4-E-0.3-N-M8W4
				0,5 m	8065103	NEBL-M8W4-E-0.5-N-M8W4
				1,0 m	8065105	NEBL-M8W4-E-1-N-M8W4
				2,0 m	8065107	NEBL-M8W4-E-2-N-M8W4
				5,0 m	8065109	NEBL-M8W4-E-5-N-M8W4
				7,5 m	8065112	NEBL-M8W4-E-7,5-N-M8W4
				10,0 m	8065116	NEBL-M8W4-E-10-N-M8W4
				15,0 m	8065120	NEBL-M8W4-E-15-N-M8W4

Referencias de pedido: accesorios						
	Descripción		Tamaño del envase	Nº art.	Código del producto	
Placa de identificación						
	Para módulos CPX-AP-I	Tamaño de 6x 12,5 mm, 10 marcos con 24 unidades cada uno	240	8087174	ASLR-L-X4-612-P240	
Tapa ciega						
	Para cerrar conexiones no utilizadas	Para conexión M8x1	10	177672	ISK-M8	
Accesorio para montaje en perfil DIN						
	Para fijar un módulo sobre un perfil DIN en conformidad con EN 60715		-	8095158	CAFM-X4-H	

Hoja de datos: interfaz EtherCAT®



Interfaz para el funcionamiento del sistema de automatización CPX-AP-I en EtherCAT. La transmisión de datos se lleva a cabo tomando como base el estándar de Ethernet para la comunicación en un entorno industrial.



Especificaciones técnicas generales

Interfaz de bus de campo		
Protocolo		EtherCAT
Función		Conexión de bus entrante/saliente
Velocidad de transmisión	[Mbit/s]	100
Código del producto		Ethernet
Tipo de conexión		2 zócalos
Tecnología de conexión		M12x1, con codificación D según EN 61076-2-101
Número de contactos/hilos		4
Separación galvánica		Sí
Volumen máximo de direcciones de salida	[byte]	2048
Volumen máximo de direcciones de entrada	[byte]	2048
Interfaz de comunicación		
Protocolo		AP
Función		Comunicación del sistema XF10 IN / XF20 OUT
Tipo de conexión		2 zócalos
Tecnología de conexión		M8x1, con codificación D según EN 61076-2-114
Número de contactos/hilos		4
Blindaje		Sí

Hoja de datos: interfaz EtherCAT®

Datos generales		
Ayuda a la configuración		Archivo ESI
Número máximo de módulos		80
Diagnóstico mediante diodo emisor de luz		Diagnóstico por módulo
		EtherCAT RUN
		Alimentación eléctrica de la electrónica/sensores
		Alimentación eléctrica de la carga
		Diagnóstico del sistema
Diagnóstico mediante bus		Mantenimiento necesario
		Desconexión de carga
		Sobretensión de carga
		Subtensión de carga
		Sobretensión de la electrónica/sensores
		Subtensión de la electrónica/sensores
		APDD inválido
Diagnóstico por comunicación interna		Comunicación con el módulo AP interrumpida
		Error de módulo
		Cortocircuito/sobrecarga de alimentación de sensores
		Cortocircuito/sobrecarga en salida
Máxima longitud del cable	[m]	50, comunicación del sistema
Nota sobre la longitud máxima del cable		Alimentación eléctrica según tensión nominal
Protección contra inversión de polaridad		Sí

Especificaciones técnicas: parte eléctrica		
Tensión nominal de funcionamiento de la electrónica/sensores	[V DC]	24
Tensión nominal de funcionamiento de carga	[V DC]	24
Fluctuaciones de tensión admisibles para electrónica y sensores	[%]	±25
Fluctuaciones de tensión admisibles de carga	[%]	±25
Nota sobre la tensión de funcionamiento		Se requieren unidades de alimentación SELV/PELV Observar la caída de tensión
Puenteo en cortes de red	[ms]	10
Alimentación máx. de corriente	[A]	2x 4
		Es necesario un fusible externo
Consumo propio con tensión nominal de funcionamiento para la electrónica/sensores	[mA]	Típico 90
Consumo propio de corriente con tensión nominal de funcionamiento de carga	[mA]	Típico 5

Conexión para la alimentación eléctrica	
Función	Electrónica/sensores y carga entrante
Tipo de conexión	Conectores
Tecnología de conexión	M8x1, con codificación A según EN 61076-2-104
Número de contactos/hilos	4

Conexión eléctrica para transmisión de la tensión	
Función	Electrónica/sensores y carga saliente
Tipo de conexión	Zócalo
Tecnología de conexión	M8x1, con codificación A según EN 61076-2-104
Número de contactos/hilos	4

Especificaciones técnicas: parte mecánica		
Tipo de fijación		Con taladro pasante En perfil DIN con accesorios
Peso del producto	[g]	186
Dimensiones: ancho x largo x alto	[mm]	45 x 170 x 35
Par de apriete	[Nm]	1,2

Hoja de datos: interfaz EtherCAT®

Materiales	
Cuerpo	PA PC Fundición inyectada de cinc, niquelado
Junta tórica	FPM
Nota sobre los materiales	En conformidad con la Directiva 2002/95/CE (RoHS)
Conformidad PWIS	VDMA24364-B2-L

Condiciones de funcionamiento y ecológicas		
Temperatura ambiente	[°C]	-20 ... +50
Temperatura de almacenamiento	[°C]	-40 ... +70
Clase de resistencia a la corrosión CRC ¹⁾		1
Humedad relativa del aire	[%]	5 ... 95
		Sin condensación
Marcado CE (consultar declaración de conformidad) ³⁾		Según la Directiva sobre CEM de la UE ²⁾
Marcado KC		KC-CEM
Marcado UKCA (véase la declaración de conformidad)		Según la normativa del Reino Unido sobre CEM
Certificación		RCM c UL us - Listed (OL)
Organismo que expide el certificado		UL E239998
Grado de protección		IP65 IP67
Nota sobre el grado de protección		Conexiones no utilizadas tapadas

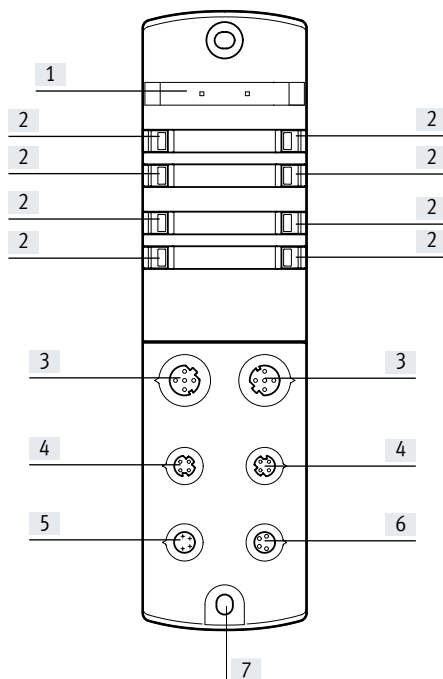
1) Más información en www.festo.com/x/topic/kbk

2) Consulte el ámbito de aplicación en la declaración de conformidad CE: www.festo.com/catalogue/... → Support/Downloads.

En caso de existir limitaciones de utilización de los equipos en zonas residenciales, comerciales e industriales, así como en empresas pequeñas, es posible que deban adoptarse medidas adicionales para reducir la emisión de interferencias.

3) Más información en www.festo.com/catalogue/... → Support/Downloads.

Elementos de conexión e indicación

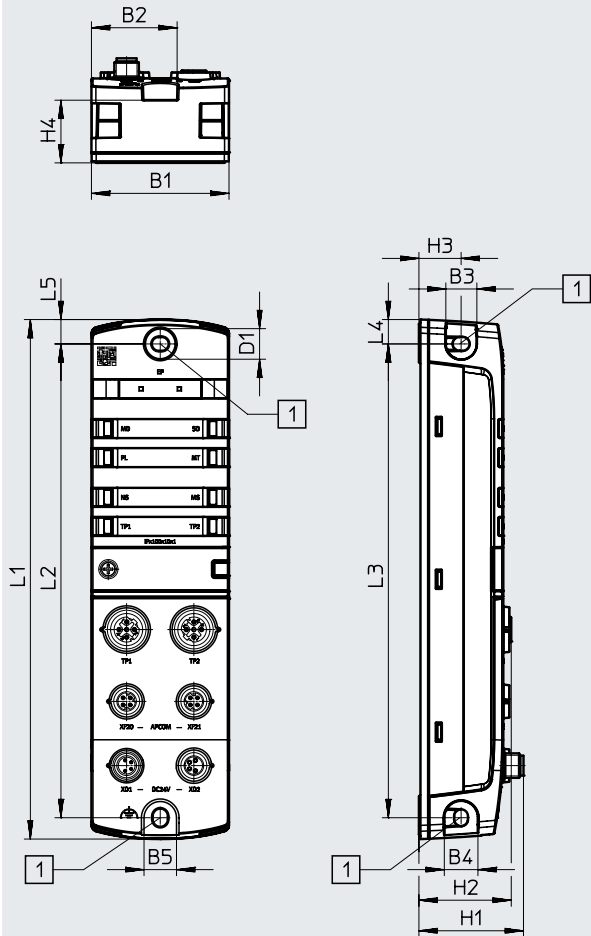


- [1] Espacio para la placa de identificación
- [2] Indicadores de diodos emisores de luz
- [3] Conexiones de red 1 y 2, EtherCAT
- [4] Interfaz de comunicación
- [5] Conexión para la alimentación eléctrica
- [6] Conexión eléctrica para transmisión de la tensión
- [7] Conexión a tierra

Hoja de datos: interfaz EtherCAT®

Dimensiones

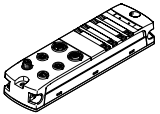
Descarga de datos CAD → www.festo.com



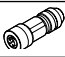
[1] Taladro de fijación para tornillos M4

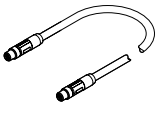
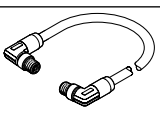
	B1	B2	B3	B4	B5	D1 ∅	H1	H2	H3	H4	L1	L2	L3	L4	L5
CPX-AP-I-EC-M12	45	35,5	10	11	11	10	34,2	30,2	13,8	20,5	170	155	155	8	8

Hoja de datos: interfaz EtherCAT®

Referencias de pedido		Nº art.	Código del producto
	Interfaz EtherCAT®	8086609	CPX-AP-I-EC-M12

Referencias de pedido: accesorios			
Descripción		Nº art.	Código del producto

Conectores premontados			
	Para conexión de bus	Conector recto, M12x1, de 4 pines, codificación D	543109 NECU-M-S-D12G4-C2-ET

Cable de conexión						
	Para interfaz de comunicación	Conector recto, M8x1, de 4 pines, codificación D	Conector recto, M8x1, de 4 pines, codificación D	0,3 m	8082902	NEBC-D8G4-ES-0.3-N-S-D8G4-ET
				0,5 m	8065123	NEBC-D8G4-ES-0.5-N-S-D8G4-ET
				1,0 m	8065125	NEBC-D8G4-ES-1-N-S-D8G4-ET
				2,0 m	8065127	NEBC-D8G4-ES-2-N-S-D8G4-ET
				5,0 m	8065129	NEBC-D8G4-ES-5-N-S-D8G4-ET
				7,5 m	8065131	NEBC-D8G4-ES-7.5-N-S-D8G4-ET
				10,0 m	8065133	NEBC-D8G4-ES-10-N-S-D8G4-ET
				15,0 m	8065135	NEBC-D8G4-ES-15-N-S-D8G4-ET
				20,0 m	8146031	NEBC-D8G4-ES-20-N-S-D8G4-ET
				25,0 m	8146032	NEBC-D8G4-ES-25-N-S-D8G4-ET
				30,0 m	8146033	NEBC-D8G4-ES-30-N-S-D8G4-ET
	Para interfaz de comunicación	Conector acodado, M8x1, 4 pines, codificación D	Conector acodado, M8x1, 4 pines, codificación D	0,5 m	8065124	NEBC-D8W4-ES-0.5-N-S-D8W4-ET
				1,0 m	8065126	NEBC-D8W4-ES-1-N-S-D8W4-ET
				2,0 m	8065128	NEBC-D8W4-ES-2-N-S-D8W4-ET
				5,0 m	8065130	NEBC-D8W4-ES-5-N-S-D8W4-ET
				7,5 m	8065132	NEBC-D8W4-ES-7.5-N-S-D8W4-ET
				10,0 m	8065134	NEBC-D8W4-ES-10-N-S-D8W4-ET
				15,0 m	8065136	NEBC-D8W4-ES-15-N-S-D8W4-ET
				20,0 m	8146036	NEBC-D8W4-ES-20-N-S-D8W4-ET
				25,0 m	8146037	NEBC-D8W4-ES-25-N-S-D8W4-ET
				30,0 m	8146038	NEBC-D8W4-ES-30-N-S-D8W4-ET
				40,0 m	8146039	NEBC-D8W4-ES-40-N-S-D8W4-ET
50,0 m	8146040	NEBC-D8W4-ES-50-N-S-D8W4-ET				

Hoja de datos: interfaz EtherCAT®

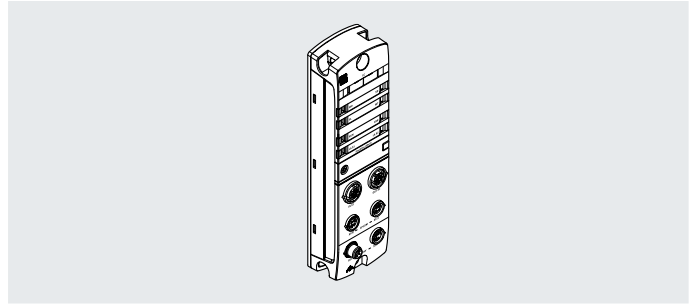
Referencias de pedido: accesorios						
	Descripción				Nº art.	Código del producto
	Para alimentación eléctrica	Zócalo recto, M8x1, 4 pines, codificación A	Extremo del cable abierto, tetrafilar	5,0 m	8065110	NEBL-M8G4-E-5-N-LE4
				7,5 m	8065113	NEBL-M8G4-E-7,5-N-LE4
				10,0 m	8065117	NEBL-M8G4-E-10-N-LE4
				15,0 m	8065121	NEBL-M8G4-E-15-N-LE4
	Para alimentación eléctrica	Zócalo acodado, M8x1, 4 pines, codificación A	Extremo del cable abierto, tetrafilar	7,5 m	8065114	NEBL-M8W4-E-7,5-N-LE4
				10,0 m	8065118	NEBL-M8W4-E-10-N-LE4
				15,0 m	8065122	NEBL-M8W4-E-15-N-LE4
	Para transmisión de la tensión	Zócalo recto, M8x1, 4 pines, codificación A	Conector recto, M8x1, 4 pines, codificación A	0,3 m	8082904	NEBL-M8G4-E-0.3-N-M8G4
				0,5 m	8065102	NEBL-M8G4-E-0.5-N-M8G4
				1,0 m	8065104	NEBL-M8G4-E-1-N-M8G4
				2,0 m	8065106	NEBL-M8G4-E-2-N-M8G4
				5,0 m	8065108	NEBL-M8G4-E-5-N-M8G4
				7,5 m	8065111	NEBL-M8G4-E-7,5-N-M8G4
				10,0 m	8065115	NEBL-M8G4-E-10-N-M8G4
				15,0 m	8065119	NEBL-M8G4-E-15-N-M8G4
	Para transmisión de la tensión	Zócalo acodado, M8x1, 4 pines, codificación A	Conector acodado, M8x1, 4 pines, codificación A	0,3 m	8146577	NEBL-M8W4-E-0.3-N-M8W4
				0,5 m	8065103	NEBL-M8W4-E-0.5-N-M8W4
				1,0 m	8065105	NEBL-M8W4-E-1-N-M8W4
				2,0 m	8065107	NEBL-M8W4-E-2-N-M8W4
				5,0 m	8065109	NEBL-M8W4-E-5-N-M8W4
				7,5 m	8065112	NEBL-M8W4-E-7,5-N-M8W4
				10,0 m	8065116	NEBL-M8W4-E-10-N-M8W4
				15,0 m	8065120	NEBL-M8W4-E-15-N-M8W4

Referencias de pedido: accesorios						
	Descripción		Tamaño del envase	Nº art.	Código del producto	
Placa de identificación						
	Para módulos CPX-AP-I	Tamaño de 6x 12,5 mm, 10 marcos con 24 unidades cada uno	240	8087174	ASLR-L-X4-612-P240	
Tapa ciega						
	Para cerrar conexiones no utilizadas	Para conexión M8x1	10	177672	ISK-M8	
Accesorio para montaje en perfil DIN						
	Para fijar un módulo sobre un perfil DIN en conformidad con EN 60715		-	8095158	CAFM-X4-H	

Hoja de datos: interfaz EtherNet/IP

EtherNet/IP™

Interfaz para el funcionamiento del sistema de automatización CPX-AP-I en una red Ethernet con los protocolos EtherNet/IP o Modbus/TCP. La transmisión de datos se lleva a cabo tomando como base Ethernet Industrial.

**Especificaciones técnicas generales**

Interfaz de bus de campo	
Protocolo	EtherNet/IP
Función	Conexión de bus entrante/saliente
Velocidad de transmisión [Mbit/s]	100
Código del producto	Ethernet
Tipo de conexión	2 zócalos
Tecnología de conexión	M12x1, con codificación D según EN 61076-2-101
Número de contactos/hilos	4
Separación galvánica	Sí
Volumen máximo de direcciones de salida [byte]	1324
Volumen máximo de direcciones de entrada [byte]	1324
Interfaz de comunicación	
Protocolo	AP
Función	Comunicación del sistema XF10 IN / XF20 OUT
Tipo de conexión	2 zócalos
Tecnología de conexión	M8x1, con codificación D según EN 61076-2-114
Número de contactos/hilos	4
Blindaje	Sí

Hoja de datos: interfaz EtherNet/IP

Datos generales		
Ayuda a la configuración		Archivo EDS
Número máximo de módulos		80
Diagnóstico mediante diodo emisor de luz		Diagnóstico por módulo
		Estado de red de EtherNet/IP
		Alimentación eléctrica de la electrónica/sensores
		Alimentación eléctrica de la carga
		Diagnóstico del sistema
Diagnóstico mediante bus		Mantenimiento necesario
		Desconexión de carga
		Sobretensión de carga
		Subtensión de carga
		Sobretensión de la electrónica/sensores
		Subtensión de la electrónica/sensores
		APDD inválido
Diagnóstico por comunicación interna		Comunicación con el módulo AP interrumpida
		Error de módulo
		Cortocircuito/sobrecarga en salida
		Cortocircuito/sobrecarga de alimentación de sensores
Máxima longitud del cable	[m]	50, comunicación del sistema
Nota sobre la longitud máxima del cable		Alimentación eléctrica según tensión nominal
Protección contra inversión de polaridad		Sí

Especificaciones técnicas: parte eléctrica		
Tensión nominal de funcionamiento de la electrónica/sensores	[V DC]	24
Tensión nominal de funcionamiento de carga	[V DC]	24
Fluctuaciones de tensión admisibles para electrónica y sensores	[%]	±25
Fluctuaciones de tensión admisibles de carga	[%]	±25
Nota sobre la tensión de funcionamiento		Se requieren unidades de alimentación SELV/PELV
		Observar la caída de tensión
Puenteo en cortes de red	[ms]	10
Alimentación máx. de corriente	[A]	2x 4
		Es necesario un fusible externo
Consumo propio con tensión nominal de funcionamiento para la electrónica/sensores	[mA]	Típico 90
Consumo propio de corriente con tensión nominal de funcionamiento de carga	[mA]	Típico 5

Conexión para la alimentación eléctrica	
Función	Electrónica/sensores y carga entrante
Tipo de conexión	Conectores
Tecnología de conexión	M8x1, con codificación A según EN 61076-2-104
Número de contactos/hilos	4

Conexión eléctrica para transmisión de la tensión	
Función	Electrónica/sensores y carga saliente
Tipo de conexión	Zócalo
Tecnología de conexión	M8x1, con codificación A según EN 61076-2-104
Número de contactos/hilos	4

Especificaciones técnicas: parte mecánica		
Tipo de fijación		Con taladro pasante
		En perfil DIN con accesorios
Peso del producto	[g]	194
Dimensiones: ancho x largo x alto	[mm]	45 x 170 x 35
Par de apriete	[Nm]	1,2

Hoja de datos: interfaz EtherNet/IP

Materiales	
Cuerpo	PA PC Fundición inyectada de cinc, niquelado
Junta tórica	FPM
Nota sobre los materiales	En conformidad con la Directiva 2002/95/CE (RoHS)
Conformidad PWIS	VDMA24364-B2-L

Condiciones de funcionamiento y ecológicas		
Temperatura ambiente	[°C]	-20 ... +50
Temperatura de almacenamiento	[°C]	-40 ... +70
Clase de resistencia a la corrosión CRC ¹⁾		1
Humedad relativa del aire	[%]	5 ... 95
		Sin condensación
Marcado CE (consultar declaración de conformidad) ³⁾		Según la Directiva sobre CEM de la UE ²⁾
Marcado KC		KC-CEM
Marcado UKCA (véase la declaración de conformidad)		Según la normativa del Reino Unido sobre CEM
Certificación		RCM c UL us - Listed (OL)
Organismo que expide el certificado		UL E239998
Grado de protección		IP65 IP67
Nota sobre el grado de protección		Conexiones no utilizadas tapadas

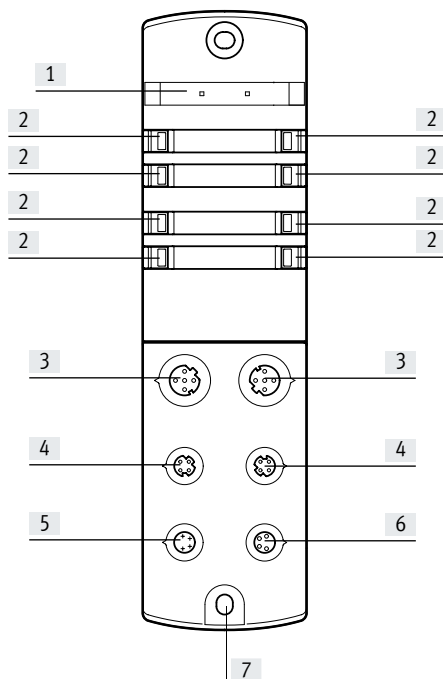
1) Más información en www.festo.com/x/topic/kbk

2) Consulte el ámbito de aplicación en la declaración de conformidad CE: www.festo.com/catalogue/... → Support/Downloads.

En caso de existir limitaciones de utilización de los equipos en zonas residenciales, comerciales e industriales, así como en empresas pequeñas, es posible que deban adoptarse medidas adicionales para reducir la emisión de interferencias.

3) Más información en www.festo.com/catalogue/... → Support/Downloads.

Elementos de conexión e indicación

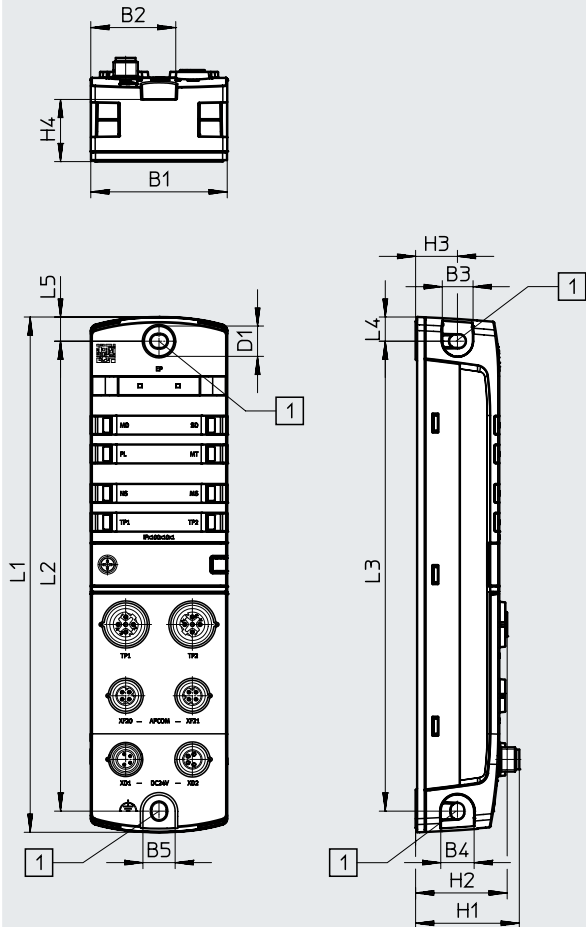


- [1] Espacio para la placa de identificación
- [2] Indicadores de diodos emisores de luz
- [3] Conexiones de red 1 y 2, EtherNet/IP
- [4] Interfaz de comunicación
- [5] Conexión para la alimentación eléctrica
- [6] Conexión eléctrica para transmisión de la tensión
- [7] Conexión a tierra

Hoja de datos: interfaz EtherNet/IP

Dimensiones

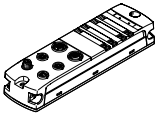
Descarga de datos CAD → www.festo.com



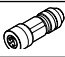
[1] Taladro de fijación para tornillos M4

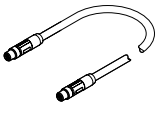
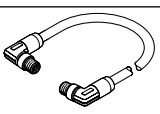
	B1	B2	B3	B4	B5	D1 ∅	H1	H2	H3	H4	L1	L2	L3	L4	L5
CPX-AP-I-EP-M12	45	35,5	10	11	11	10	34,2	30,2	13,8	20,5	170	155	155	8	8

Hoja de datos: interfaz EtherNet/IP

Referencias de pedido		Nº art.	Código del producto
	Interfaz EtherNet/IP	8086610	CPX-AP-I-EP-M12

Referencias de pedido: accesorios			
Descripción		Nº art.	Código del producto

Conectores premontados			
	Para conexión de bus	Conector recto, M12x1, de 4 pines, codificación D	543109 NECU-M-S-D12G4-C2-ET

Cable de conexión						
	Para interfaz de comunicación	Conector recto, M8x1, de 4 pines, codificación D	Conector recto, M8x1, de 4 pines, codificación D	0,3 m	8082902	NEBC-D8G4-ES-0.3-N-S-D8G4-ET
				0,5 m	8065123	NEBC-D8G4-ES-0.5-N-S-D8G4-ET
				1,0 m	8065125	NEBC-D8G4-ES-1-N-S-D8G4-ET
				2,0 m	8065127	NEBC-D8G4-ES-2-N-S-D8G4-ET
				5,0 m	8065129	NEBC-D8G4-ES-5-N-S-D8G4-ET
				7,5 m	8065131	NEBC-D8G4-ES-7.5-N-S-D8G4-ET
				10,0 m	8065133	NEBC-D8G4-ES-10-N-S-D8G4-ET
				15,0 m	8065135	NEBC-D8G4-ES-15-N-S-D8G4-ET
				20,0 m	8146031	NEBC-D8G4-ES-20-N-S-D8G4-ET
				25,0 m	8146032	NEBC-D8G4-ES-25-N-S-D8G4-ET
				30,0 m	8146033	NEBC-D8G4-ES-30-N-S-D8G4-ET
				40,0 m	8146034	NEBC-D8G4-ES-40-N-S-D8G4-ET
				50,0 m	8146035	NEBC-D8G4-ES-50-N-S-D8G4-ET
	Para interfaz de comunicación	Conector acodado, M8x1, 4 pines, codificación D	Conector acodado, M8x1, 4 pines, codificación D	0,5 m	8065124	NEBC-D8W4-ES-0.5-N-S-D8W4-ET
				1,0 m	8065126	NEBC-D8W4-ES-1-N-S-D8W4-ET
				2,0 m	8065128	NEBC-D8W4-ES-2-N-S-D8W4-ET
				5,0 m	8065130	NEBC-D8W4-ES-5-N-S-D8W4-ET
				7,5 m	8065132	NEBC-D8W4-ES-7.5-N-S-D8W4-ET
				10,0 m	8065134	NEBC-D8W4-ES-10-N-S-D8W4-ET
				15,0 m	8065136	NEBC-D8W4-ES-15-N-S-D8W4-ET
				20,0 m	8146036	NEBC-D8W4-ES-20-N-S-D8W4-ET
				25,0 m	8146037	NEBC-D8W4-ES-25-N-S-D8W4-ET
				30,0 m	8146038	NEBC-D8W4-ES-30-N-S-D8W4-ET
				40,0 m	8146039	NEBC-D8W4-ES-40-N-S-D8W4-ET
				50,0 m	8146040	NEBC-D8W4-ES-50-N-S-D8W4-ET

Hoja de datos: interfaz EtherNet/IP

Referencias de pedido: accesorios						
	Descripción				Nº art.	Código del producto
	Para alimentación eléctrica	Zócalo recto, M8x1, 4 pines, codificación A	Extremo del cable abierto, tetrafilar	5,0 m	8065110	NEBL-M8G4-E-5-N-LE4
				7,5 m	8065113	NEBL-M8G4-E-7,5-N-LE4
				10,0 m	8065117	NEBL-M8G4-E-10-N-LE4
				15,0 m	8065121	NEBL-M8G4-E-15-N-LE4
	Para alimentación eléctrica	Zócalo acodado, M8x1, 4 pines, codificación A	Extremo del cable abierto, tetrafilar	7,5 m	8065114	NEBL-M8W4-E-7,5-N-LE4
				10,0 m	8065118	NEBL-M8W4-E-10-N-LE4
				15,0 m	8065122	NEBL-M8W4-E-15-N-LE4
	Para transmisión de la tensión	Zócalo recto, M8x1, 4 pines, codificación A	Conector recto, M8x1, 4 pines, codificación A	0,3 m	8082904	NEBL-M8G4-E-0.3-N-M8G4
				0,5 m	8065102	NEBL-M8G4-E-0.5-N-M8G4
				1,0 m	8065104	NEBL-M8G4-E-1-N-M8G4
				2,0 m	8065106	NEBL-M8G4-E-2-N-M8G4
				5,0 m	8065108	NEBL-M8G4-E-5-N-M8G4
				7,5 m	8065111	NEBL-M8G4-E-7,5-N-M8G4
				10,0 m	8065115	NEBL-M8G4-E-10-N-M8G4
				15,0 m	8065119	NEBL-M8G4-E-15-N-M8G4
	Para transmisión de la tensión	Zócalo acodado, M8x1, 4 pines, codificación A	Conector acodado, M8x1, 4 pines, codificación A	0,3 m	8146577	NEBL-M8W4-E-0.3-N-M8W4
				0,5 m	8065103	NEBL-M8W4-E-0.5-N-M8W4
				1,0 m	8065105	NEBL-M8W4-E-1-N-M8W4
				2,0 m	8065107	NEBL-M8W4-E-2-N-M8W4
				5,0 m	8065109	NEBL-M8W4-E-5-N-M8W4
				7,5 m	8065112	NEBL-M8W4-E-7,5-N-M8W4
				10,0 m	8065116	NEBL-M8W4-E-10-N-M8W4
				15,0 m	8065120	NEBL-M8W4-E-15-N-M8W4

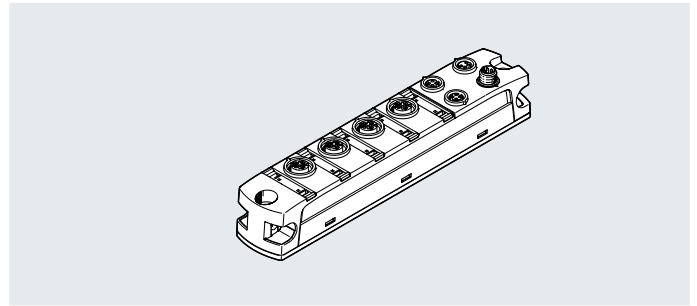
Referencias de pedido: accesorios						
	Descripción		Tamaño del envase	Nº art.	Código del producto	
Placa de identificación						
	Para módulos CPX-AP-I	Tamaño de 6x 12,5 mm, 10 marcos con 24 unidades cada uno	240	8087174	ASLR-L-X4-612-P240	
Tapa ciega						
	Para cerrar conexiones no utilizadas	Para conexión M8x1	10	177672	ISK-M8	
Accesorio para montaje en perfil DIN						
	Para fijar un módulo sobre un perfil DIN en conformidad con EN 60715		-	8095158	CAFM-X4-H	

Hoja de datos: maestro IO-Link

Función

A través de sus 4 conexiones IO-Link, el maestro IO-Link permite conectar al sistema de automatización CPX-AP-I tantos componentes IO-Link y componentes de Festo como se desee con conexión I-Port.

- Maestro IO-Link
- Conexión M12x1, 5 pines
- Indicación de estado y error mediante diodo emisor de luz



Descripción

El sistema de comunicación IO-Link sirve para intercambiar datos en serie de módulos funcionales descentralizados (dispositivos) en el nivel de campo. El maestro IO-Link pone a disposición hacia el exterior cuatro interfaces IO-Link a las que puede conectarse un dispositivo respectivamente.

El tipo de conexión corresponde a una topología de la red en estrella, lo que significa que en cada puerto solo se puede conectar un dispositivo. En la configuración de fábrica, cada IO-Link port dispone de un espacio para direcciones de 9 bytes de datos de entrada y de 8 bytes de datos de salida.

El espacio para direcciones, el puerto maestro y los equipos conectados pueden parametrizarse con ayuda de la IO-Link Device Tool.

Para efectuar otros ajustes hay disponibles interruptores DIL

La IO-Link Device Tool puede descargarse del portal de soporte técnico como versión de prueba con una validez de 30 días. Una vez transcurrido el tiempo de prueba se necesita una licencia.

La licencia necesaria para continuar utilizando la herramienta puede adquirirse a través del Festo AppWorld.

Especificaciones técnicas generales

Protocolo	IO-Link
IO-Link	
Versión de protocolo	Master V 1.1
Communication mode	Configuración mediante software
Communication mode	SIO, COM1 (4,8 kBaud), COM2 (38,4 kBaud), COM3 (230,4 kBaud)
Port class	B
Número de puertos	4
Ancho de banda de datos de proceso OUT	Parametrizable a 8 ... 128 bytes
Ancho de banda de datos de proceso IN	Parametrizable a 12 ... 132 bytes
Duración mínima del ciclo	Según la duración de ciclo mínima soportada de los dispositivos IO-Link conectados
Comunicación	C/Q diodo emisor de luz verde
Conexión eléctrica de IO-Link	
Tipo de conexión	4 zócalos
Tecnología de conexión	M12x1, con codificación A según EN 61076-2-101
Número de contactos/hilos	5
Interfaz de comunicación	
Protocolo	AP
Función	Comunicación del sistema XF10 IN / XF20 OUT
Tipo de conexión	2 zócalos
Tecnología de conexión	M8x1, con codificación D según EN 61076-2-114
Número de contactos/hilos	4
Blindaje	Sí

Hoja de datos: maestro IO-Link

Datos generales		
Diagnóstico mediante diodo emisor de luz		Diagnóstico por canal
		Diagnóstico por módulo
		Alimentación eléctrica de la carga
		Estado por canal
		Estado por módulo
Diagnóstico por comunicación interna		Evento IO-Link
		Cortocircuito/sobrecarga de alimentación de sensores
		Sobretensión de la electrónica/sensores
		Sobretensión de carga
		Subtensión de la electrónica/sensores
Máxima longitud del cable	[m]	20 en funcionamiento IO-Link
	[m]	50, comunicación del sistema
Protección contra inversión de polaridad		Sí
Especificaciones técnicas: parte eléctrica		
Tensión nominal de funcionamiento de la electrónica/sensores	[V DC]	24
Fluctuaciones de tensión admisibles para electrónica y sensores	[%]	±25
Tensión nominal de funcionamiento de carga	[V DC]	24
Fluctuaciones de tensión admisibles de carga	[%]	±25
Nota sobre la tensión de funcionamiento		Observar la caída de tensión Se requieren unidades de alimentación SELV/PELV
Puenteo en cortes de red	[ms]	10
Alimentación máx. de corriente	[A]	2x 4
		Es necesario un fusible externo
Consumo propio con tensión nominal de funcionamiento para la electrónica/sensores	[mA]	Típico 55
Consumo propio de corriente con tensión nominal de funcionamiento de carga	[mA]	Típico 5
Conexión para la alimentación eléctrica		
Función		Electrónica/sensores y carga entrante
Tipo de conexión		Conectores
Tecnología de conexión		M8x1, con codificación A según EN 61076-2-104
Número de contactos/hilos		4
Conexión eléctrica para transmisión de la tensión		
Función		Electrónica/sensores y carga saliente
Tipo de conexión		Zócalo
Tecnología de conexión		M8x1, con codificación A según EN 61076-2-104
Número de contactos/hilos		4
Especificaciones técnicas: parte mecánica		
Tipo de fijación		Con taladro pasante
		En perfil DIN con accesorios
Peso del producto	[g]	126
Dimensiones: ancho x largo x alto	[mm]	30 x 170 x 35
Materiales		
Cuerpo		PA
		PC
		Fundición inyectada de cinc, niquelado
Junta tórica		FPM
Nota sobre los materiales		En conformidad con la Directiva 2002/95/CE (RoHS)
Conformidad PWIS		VDMA24364-B2-L

Hoja de datos: maestro IO-Link

Condiciones de funcionamiento y ecológicas		
Temperatura ambiente	[°C]	-20 ... +50
Temperatura de almacenamiento	[°C]	-40 ... +70
Clase de resistencia a la corrosión CRC ¹⁾		1
Humedad relativa del aire	[%]	5 ... 95
		Sin condensación
Marcado CE (consultar declaración de conformidad) ³⁾		Según la Directiva sobre CEM de la UE ²⁾
Marcado KC		KC-CEM
Marcado UKCA (véase la declaración de conformidad)		Según la normativa del Reino Unido sobre CEM
Certificación		RCM
		c UL us - Listed (OL)
Organismo que expide el certificado		UL E239998
Grado de protección		IP65
		IP67
Nota sobre el grado de protección		Conexiones no utilizadas tapadas

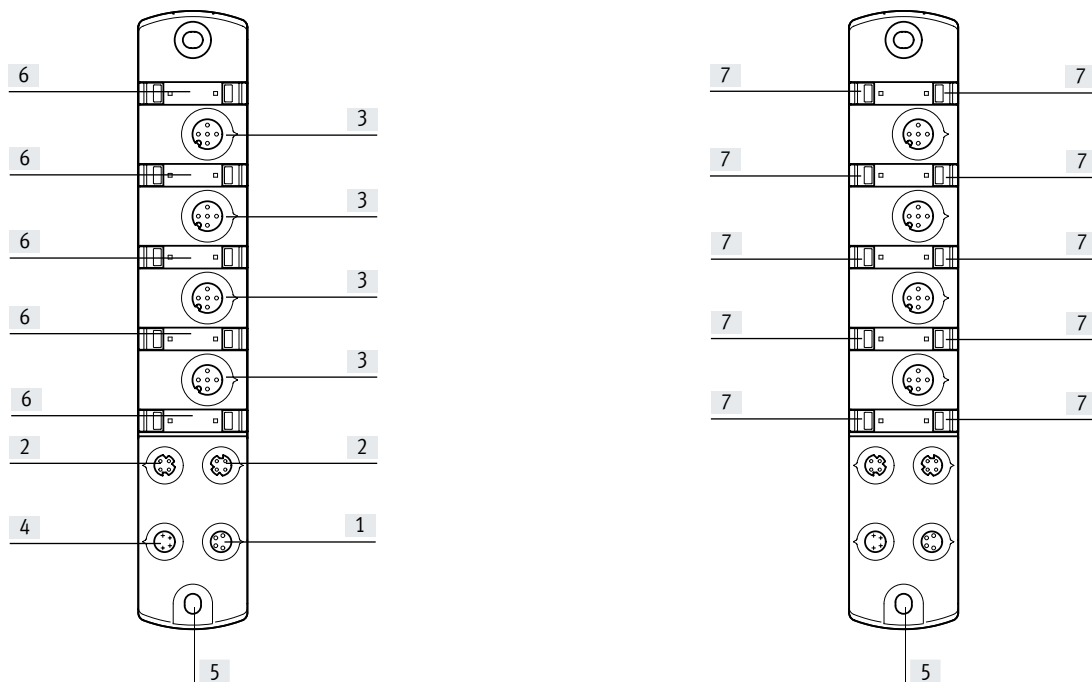
1) Más información en www.festo.com/x/topic/kbk

2) Consulte el ámbito de aplicación en la declaración de conformidad CE: www.festo.com/catalogue/... → Support/Downloads.

En caso de existir limitaciones de utilización de los equipos en zonas residenciales, comerciales e industriales, así como en empresas pequeñas, es posible que deban adoptarse medidas adicionales para reducir la emisión de interferencias.

3) Más información en www.festo.com/catalogue/... → Support/Downloads.

Elementos de conexión e indicación



[1] Conexión eléctrica para transmisión de la tensión
[2] Interfaz de comunicación

[3] Conexión eléctrica para entradas
[4] Conexión para la alimentación eléctrica

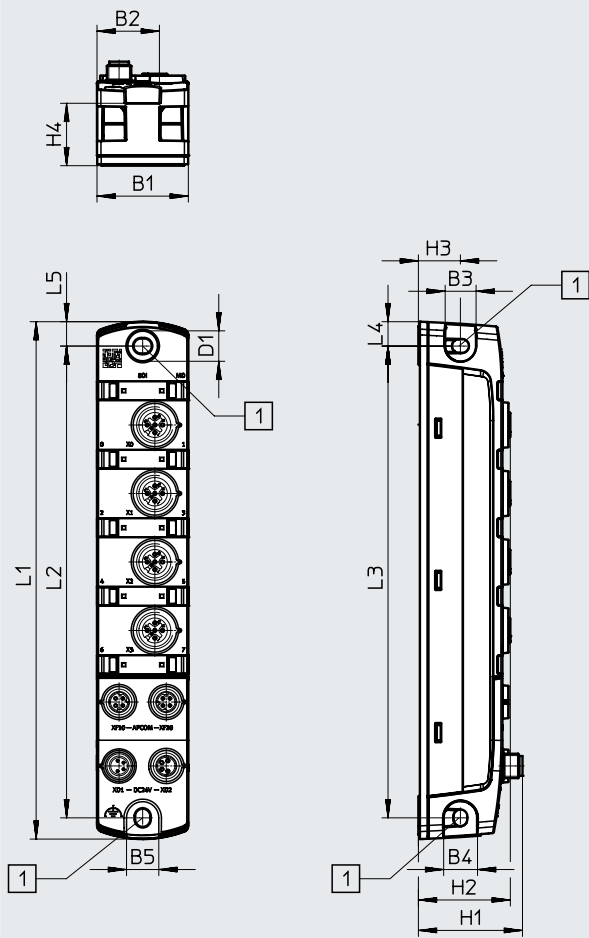
[5] Conexión a tierra
[6] Espacio para la placa de identificación

[7] Indicadores de diodos emisores de luz

Hoja de datos: maestro IO-Link

Dimensiones

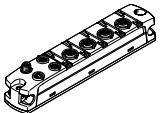
Descarga de datos CAD → www.festo.com



[1] Taladro de fijación para tornillos M4

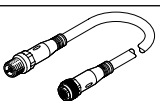
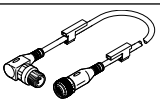
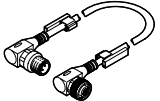
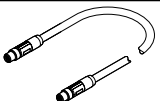
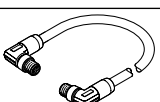
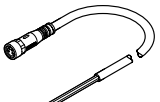
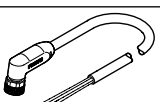
	B1	B2	B3	B4	B5	D1 ∅	H1	H2	H3	H4	L1	L2	L3	L4	L5
CPX-AP-I-4IOL-M12	30	20,5	10	11	11	10	34,2	30,2	13,8	20,5	170	155	155	8	8

Hoja de datos: maestro IO-Link

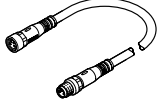
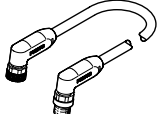
Referencias de pedido			Nº art.	Código del producto
	Maestro IO-Link	Conexión eléctrica para IO-Link 4 zócalos de 5 pines M12x1	8086604	CPX-AP-I-4IOL-M12

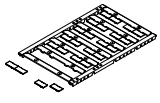
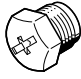
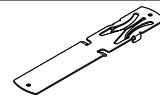
Referencias de pedido: accesorios			Nº art.	Código del producto
Descripción				

Conectores premontados				
	Para IO-Link	Conector recto, M12x1, 5 pines, codificación A	Borne atornillado	175487 SEA-M12-5GS-PG7

Cable de conexión										
	Para IO-Link	Zócalo recto M12x1, 5 pines, codificación A	Conector recto, M12x1, 5 pines, codificación A	0,5 m	8000208	NEBU-M12G5-K-0.5-M12G4				
				5,0 m	574321	NEBU-M12G5-E-5-Q8N-M12G5				
				7,5 m	574322	NEBU-M12G5-E-7.5-Q8N-M12G5				
						Conector acodado, M12x1, 5 pines, codificación A	0,5 m	8003617	NEBU-M12G5-K-0.5-M12W5	
							2,0 m	8003618	NEBU-M12G5-K-2-M12W5	
					Zócalo acodado, M12x1, 5 pines, codificación A	Conector acodado, M12x1, 5 pines, codificación A	0,5 m	570733	NEBU-M12W5-K-0.5-M12W5	
2,0 m	570734	NEBU-M12W5-K-2-M12W5								
	Para interfaz de comunicación	Conector recto, M8x1, de 4 pines, codificación D	Conector recto, M8x1, de 4 pines, codificación D	0,3 m	8082902	NEBC-D8G4-ES-0.3-N-S-D8G4-ET				
				0,5 m	8065123	NEBC-D8G4-ES-0.5-N-S-D8G4-ET				
				1,0 m	8065125	NEBC-D8G4-ES-1-N-S-D8G4-ET				
				2,0 m	8065127	NEBC-D8G4-ES-2-N-S-D8G4-ET				
				5,0 m	8065129	NEBC-D8G4-ES-5-N-S-D8G4-ET				
				7,5 m	8065131	NEBC-D8G4-ES-7.5-N-S-D8G4-ET				
				10,0 m	8065133	NEBC-D8G4-ES-10-N-S-D8G4-ET				
				15,0 m	8065135	NEBC-D8G4-ES-15-N-S-D8G4-ET				
				20,0 m	8146031	NEBC-D8G4-ES-20-N-S-D8G4-ET				
				25,0 m	8146032	NEBC-D8G4-ES-25-N-S-D8G4-ET				
				30,0 m	8146033	NEBC-D8G4-ES-30-N-S-D8G4-ET				
				40,0 m	8146034	NEBC-D8G4-ES-40-N-S-D8G4-ET				
				50,0 m	8146035	NEBC-D8G4-ES-50-N-S-D8G4-ET				
						Conector acodado, M8x1, 4 pines, codificación D	Conector acodado, M8x1, 4 pines, codificación D	0,5 m	8065124	NEBC-D8W4-ES-0.5-N-S-D8W4-ET
1,0 m	8065126	NEBC-D8W4-ES-1-N-S-D8W4-ET								
2,0 m	8065128	NEBC-D8W4-ES-2-N-S-D8W4-ET								
5,0 m	8065130	NEBC-D8W4-ES-5-N-S-D8W4-ET								
7,5 m	8065132	NEBC-D8W4-ES-7.5-N-S-D8W4-ET								
10,0 m	8065134	NEBC-D8W4-ES-10-N-S-D8W4-ET								
15,0 m	8065136	NEBC-D8W4-ES-15-N-S-D8W4-ET								
20,0 m	8146036	NEBC-D8W4-ES-20-N-S-D8W4-ET								
25,0 m	8146037	NEBC-D8W4-ES-25-N-S-D8W4-ET								
30,0 m	8146038	NEBC-D8W4-ES-30-N-S-D8W4-ET								
40,0 m	8146039	NEBC-D8W4-ES-40-N-S-D8W4-ET								
50,0 m	8146040	NEBC-D8W4-ES-50-N-S-D8W4-ET								
	Para alimentación eléctrica	Zócalo recto, M8x1, 4 pines, codificación A	Extremo del cable abierto, tetrafilar					5,0 m	8065110	NEBL-M8G4-E-5-N-LE4
								7,5 m	8065113	NEBL-M8G4-E-7,5-N-LE4
				10,0 m	8065117	NEBL-M8G4-E-10-N-LE4				
				15,0 m	8065121	NEBL-M8G4-E-15-N-LE4				
		Zócalo acodado, M8x1, 4 pines, codificación A	Extremo del cable abierto, tetrafilar	7,5 m	8065114	NEBL-M8W4-E-7.5-N-LE4				
				10,0 m	8065118	NEBL-M8W4-E-10-N-LE4				
				15,0 m	8065122	NEBL-M8W4-E-15-N-LE4				

Hoja de datos: maestro IO-Link

Referencias de pedido: accesorios						
Descripción				Nº art.	Código del producto	
Cable de conexión						
	Para transmisión de la tensión	Zócalo recto, M8x1, 4 pines, codificación A	Conector recto, M8x1, 4 pines, codificación A	0,3 m	8082904	NEBL-M8G4-E-0.3-N-M8G4
				0,5 m	8065102	NEBL-M8G4-E-0.5-N-M8G4
				1,0 m	8065104	NEBL-M8G4-E-1-N-M8G4
				2,0 m	8065106	NEBL-M8G4-E-2-N-M8G4
				5,0 m	8065108	NEBL-M8G4-E-5-N-M8G4
				7,5 m	8065111	NEBL-M8G4-E-7.5-N-M8G4
				10,0 m	8065115	NEBL-M8G4-E-10-N-M8G4
				15,0 m	8065119	NEBL-M8G4-E-15-N-M8G4
		Zócalo acodado, M8x1, 4 pines, codificación A	Conector acodado, M8x1, 4 pines, codificación A	0,3 m	8146577	NEBL-M8W4-E-0.3-N-M8W4
				0,5 m	8065103	NEBL-M8W4-E-0.5-N-M8W4
				1,0 m	8065105	NEBL-M8W4-E-1-N-M8W4
				2,0 m	8065107	NEBL-M8W4-E-2-N-M8W4
				5,0 m	8065109	NEBL-M8W4-E-5-N-M8W4
				7,5 m	8065112	NEBL-M8W4-E-7.5-N-M8W4
				10,0 m	8065116	NEBL-M8W4-E-10-N-M8W4
				15,0 m	8065120	NEBL-M8W4-E-15-N-M8W4

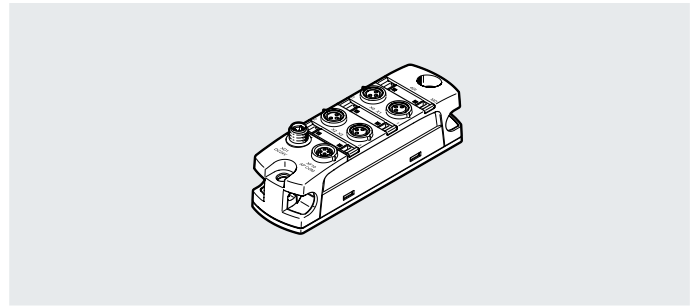
Referencias de pedido: accesorios						
Descripción				Tamaño del envase	Nº art.	Código del producto
Placa de identificación						
	Para módulos CPX-AP-I	Tamaño de 6x12,5 mm, 10 marcos con 24 unidades cada uno		240	8087174	ASLR-L-X4-612-P240
Tapa ciega						
	Para cerrar conexiones no utilizadas	Para conexión M8x1		10	165592	ISK-M12
Accesorio para montaje en perfil DIN						
	Para fijar un módulo sobre un perfil DIN en conformidad con EN 60715			-	8095158	CAFM-X4-H

Hoja de datos: módulos de entrada cuádruples digitales

Función

Los módulos de entrada digitales permiten la conexión de sensores eléctricos conforme a IEC 61131-2 tipo 3 (capacitivos, inductivos) con una tensión de funcionamiento de 24 V DC.

- Módulos de entrada para tensión de funcionamiento de 24 V DC
- Conexión M8x1, 3 pines
- Indicación de estado y error mediante diodo emisor de luz



Especificaciones técnicas generales		CPX-AP-I-4DI-M8-3P
Código del producto		CPX-AP-I-4DI-M8-3P
Número de entradas		4
Conexión eléctrica para entrada		
Función		Entrada digital
Tipo de conexión		4 zócalos
Tecnología de conexión		M8x1, con codificación A según EN 61076-2-104
Número de contactos/hilos		3
Lógica de conmutación de entradas		PNP (conmutación positiva) Sensores de 2 cables según IEC 61131-2 Sensores de 3 cables según IEC 61131-2
Curva característica de las entradas		Según IEC 61131-2 tipo 3
Nivel de conmutación	[V]	Señal 0: ≤5
	[V]	Señal 1: ≥11
Protección por fusible de las entradas (cortocircuito)		Fusible electrónico interno por módulo
Tiempo de supresión de rebotes de entrada	[ms]	0,1
	[ms]	3
	[ms]	10
	[ms]	20
Interfaz de comunicación		
Protocolo		AP
Función		Comunicación del sistema XF10 IN
Tipo de conexión		Zócalo
Tecnología de conexión		M8x1, con codificación D según EN 61076-2-114
Número de contactos/hilos		4
Blindaje		Sí
Datos generales		
Separación de potencial canal – comunicación interna		Sí
Separación de potencial canal - canal		No
Diagnóstico mediante diodo emisor de luz		Diagnóstico por módulo Estado por canal
Diagnóstico por comunicación interna		Cortocircuito/sobrecarga de alimentación de sensores Sobretensión de la electrónica/sensores Subtensión de la electrónica/sensores
Máxima longitud del cable	[m]	30 entradas
	[m]	50, comunicación del sistema
Protección contra inversión de polaridad		Sí

Hoja de datos: módulos de entrada cuádruples digitales

Especificaciones técnicas: parte eléctrica		
Tensión nominal de funcionamiento de la electrónica/sensores	[V DC]	24
Fluctuaciones de tensión admisibles para electrónica y sensores	[%]	±25
Nota sobre la tensión de funcionamiento		Observar la caída de tensión Se requieren unidades de alimentación SELV/PELV
Puenteo en cortes de red	[ms]	10
Alimentación máx. de corriente	[A]	2x 4
		Es necesario un fusible externo
Corriente total máxima de entradas por módulo	[A]	0,8
Consumo propio con tensión nominal de funcionamiento para la electrónica/sensores	[mA]	Típico 32
Conexión para la alimentación eléctrica		
Función		Electrónica/sensores y carga entrante
Tipo de conexión		Conectores
Tecnología de conexión		M8x1, con codificación A según EN 61076-2-104
Número de contactos/hilos		4
Especificaciones técnicas: parte mecánica		
Tipo de fijación		Con taladro pasante
Peso del producto	[g]	81
Dimensiones: ancho x largo x alto	[mm]	30 x 102,5 x 35
Materiales		
Cuerpo		PA PC Fundición inyectada de cinc, niquelado
Juntas		NBR
Junta tórica		FPM
Nota sobre los materiales		En conformidad con la Directiva 2002/95/CE (RoHS)
Conformidad PWIS		VDMA24364-B2-L
Condiciones de funcionamiento y ecológicas		
Temperatura ambiente	[°C]	-20 ... +50
Temperatura de almacenamiento	[°C]	-40 ... +70
Clase de resistencia a la corrosión CRC ¹⁾		1
Humedad relativa del aire	[%]	5 ... 95
		Sin condensación
Marcado CE (consultar declaración de conformidad) ³⁾		Según la Directiva sobre CEM de la UE ²⁾
Marcado KC		KC-CEM
Marcado UKCA (véase la declaración de conformidad)		Según la normativa del Reino Unido sobre CEM
Certificación		RCM c UL us - Listed (OL)
Organismo que expide el certificado		UL E239998
Grado de protección		IP65 IP67
Nota sobre el grado de protección		Conexiones no utilizadas tapadas

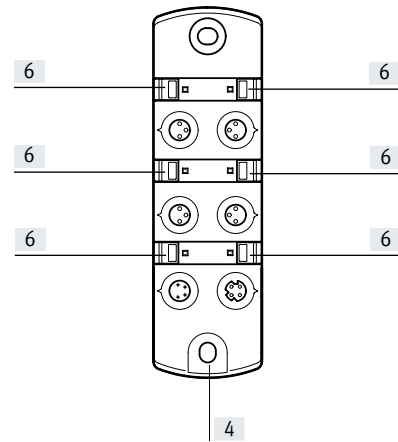
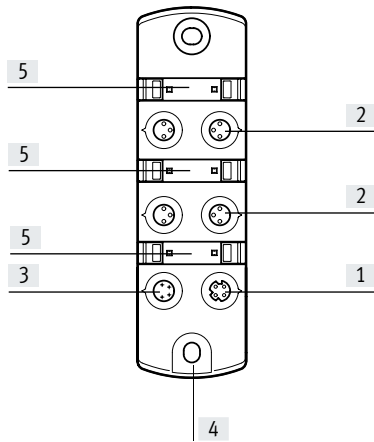
1) Más información en www.festo.com/x/topic/kbk2) Consulte el ámbito de aplicación en la declaración de conformidad CE: www.festo.com/catalogue/... → Support/Downloads.

En caso de existir limitaciones de utilización de los equipos en zonas residenciales, comerciales e industriales, así como en empresas pequeñas, es posible que deban adoptarse medidas adicionales para reducir la emisión de interferencias.

3) Más información en www.festo.com/catalogue/... → Support/Downloads.

Hoja de datos: módulos de entrada cuádruples digitales

Elementos de conexión e indicación



- [1] Interfaz de comunicación
- [2] Conexión eléctrica para entradas

- [3] Conexión para la alimentación eléctrica

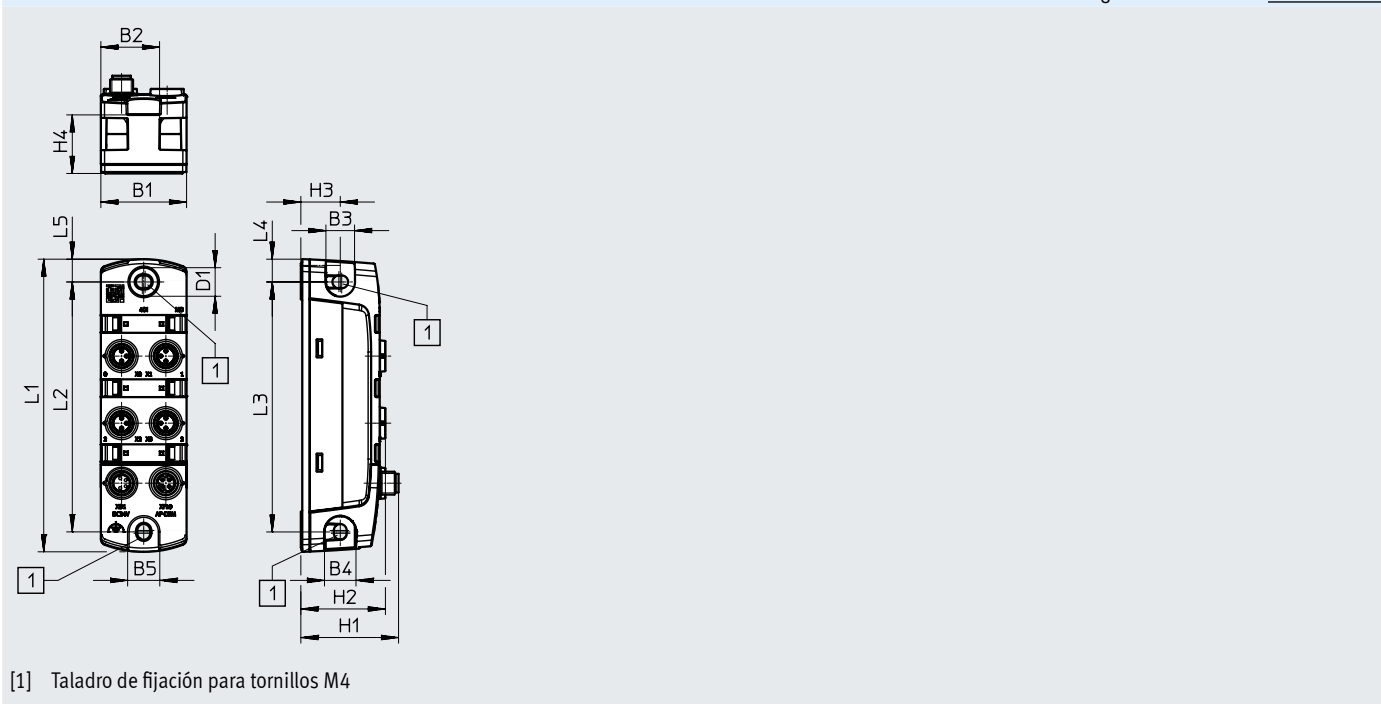
- [4] Conexión a tierra
- [5] Espacio para la placa de identificación

- [6] Indicadores de diodos emisores de luz

Hoja de datos: módulos de entrada cuádruples digitales


Dimensiones


Descarga de datos CAD → www.festo.com

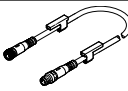
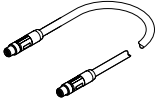


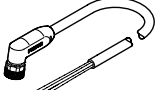


	B1	B2	B3	B4	B5	D1 ∅	H1	H2	H3	H4	L1	L2	L3	L4	L5
CPX-AP-I-4DI-M8-3P	30	20,5	10	11	11	10	34,2	29,6	13,8	20,5	102,5	87,5	87,5	8	8

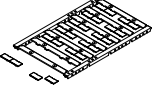

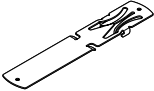
Hoja de datos: módulos de entrada cuádruples digitales

Referencias de pedido		Nº art.	Código del producto
	Módulo de entrada digital Conexión eléctrica para entradas: 4 zócalos M8x1 de 3 pines	8086605	CPX-AP-I-4DI-M8-3P

Referencias de pedido: accesorios		Nº art.	Código del producto
Descripción			
Conectores premontados			
	Para entradas	Conector recto, M8x1, 3 pines, codificación A	Borne atornillado 192009 SEA-3GS-M8-S
			Conexión soldada 18696 SEA-GS-M8

Cable de conexión						
	Para entradas	Conector recto, M8x1, 3 pines, codificación A	Zócalo recto, M8x1, 3 pines, codificación A	0,5 m	541346	NEBU-M8G3-K-0.5-M8G3
				1,0 m	541347	NEBU-M8G3-K-1-M8G3
				1,5 m	8003133	NEBU-M8G3-K-1.5-M8G3
				2,0 m	8003131	NEBU-M8G3-K-2-M8G3
				2,5 m	541348	NEBU-M8G3-K-2.5-M8G3
				3,0 m	8003132	NEBU-M8G3-K-3-M8G3
				3,5 m	559364	NEBU-M8G3-E-3.5-M8G3
				5,0 m	541349	NEBU-M8G3-K-5-M8G3
				10,0 m	569844	NEBU-M8G3-K-10-M8G3
					Para interfaz de comunicación	Conector recto, M8x1, de 4 pines, codificación D
0,5 m	8065123	NEBC-D8G4-ES-0.5-N-S-D8G4-ET				
1,0 m	8065125	NEBC-D8G4-ES-1-N-S-D8G4-ET				
2,0 m	8065127	NEBC-D8G4-ES-2-N-S-D8G4-ET				
5,0 m	8065129	NEBC-D8G4-ES-5-N-S-D8G4-ET				
7,5 m	8065131	NEBC-D8G4-ES-7.5-N-S-D8G4-ET				
10,0 m	8065133	NEBC-D8G4-ES-10-N-S-D8G4-ET				
15,0 m	8065135	NEBC-D8G4-ES-15-N-S-D8G4-ET				
20,0 m	8146031	NEBC-D8G4-ES-20-N-S-D8G4-ET				
25,0 m	8146032	NEBC-D8G4-ES-25-N-S-D8G4-ET				
30,0 m	8146033	NEBC-D8G4-ES-30-N-S-D8G4-ET				
40,0 m	8146034	NEBC-D8G4-ES-40-N-S-D8G4-ET				
50,0 m	8146035	NEBC-D8G4-ES-50-N-S-D8G4-ET				
		Conector acodado, M8x1, 4 pines, codificación D	Conector acodado, M8x1, 4 pines, codificación D			
				1,0 m	8065126	NEBC-D8W4-ES-1-N-S-D8W4-ET
				2,0 m	8065128	NEBC-D8W4-ES-2-N-S-D8W4-ET
				5,0 m	8065130	NEBC-D8W4-ES-5-N-S-D8W4-ET
				7,5 m	8065132	NEBC-D8W4-ES-7.5-N-S-D8W4-ET
				10,0 m	8065134	NEBC-D8W4-ES-10-N-S-D8W4-ET
				15,0 m	8065136	NEBC-D8W4-ES-15-N-S-D8W4-ET
				20,0 m	8146036	NEBC-D8W4-ES-20-N-S-D8W4-ET
				25,0 m	8146037	NEBC-D8W4-ES-25-N-S-D8W4-ET
				30,0 m	8146038	NEBC-D8W4-ES-30-N-S-D8W4-ET
	Para alimentación eléctrica	Zócalo recto, M8x1, 4 pines, codificación A	Extremo del cable abierto, tetraflar	5,0 m	8065110	NEBL-M8G4-E-5-N-LE4
				7,5 m	8065113	NEBL-M8G4-E-7,5-N-LE4
				10,0 m	8065117	NEBL-M8G4-E-10-N-LE4
				15,0 m	8065121	NEBL-M8G4-E-15-N-LE4
		Zócalo acodado, M8x1, 4 pines, codificación A	Extremo del cable abierto, tetraflar	7,5 m	8065114	NEBL-M8W4-E-7.5-N-LE4
				10,0 m	8065118	NEBL-M8W4-E-10-N-LE4
				15,0 m	8065122	NEBL-M8W4-E-15-N-LE4

Hoja de datos: módulos de entrada cuádruples digitales

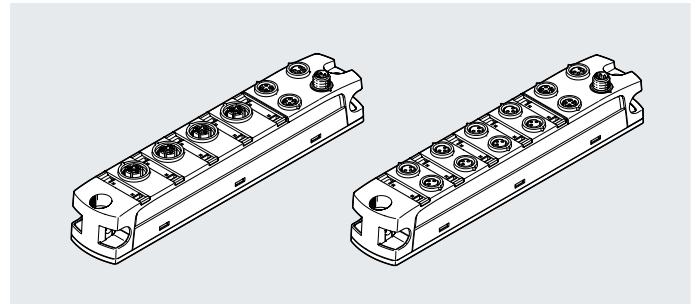
Referencias de pedido: accesorios					
	Descripción		Tamaño del envase	Nº art.	Código del producto
Placa de identificación					
	Para módulos CPX-AP-I	Tamaño de 6x12,5 mm, 10 marcos con 24 unidades cada uno	240	8087174	ASLR-L-X4-612-P240
Tapa ciega					
	Para cerrar conexiones no utilizadas	Para conexión M8x1	10	177672	ISK-M8
Accesorio para montaje en perfil DIN					
	Para fijar un módulo sobre un perfil DIN en conformidad con EN 60715		–	8095158	CAFM-X4-H

Hoja de datos: módulos de entrada óctuples digitales

Función

Los módulos de entrada digitales permiten la conexión de sensores eléctricos conforme a IEC 61131-2 tipo 3 (capacitivos, inductivos) con una tensión de funcionamiento de 24 V DC.

- Módulos de entrada para tensión de funcionamiento de 24 V DC
- Conexión M8x1 de 3 pines o M12x1 de 5 pines
- Indicación de estado y error mediante diodo emisor de luz



Especificaciones técnicas generales		
Código del producto	CPX-AP-I-8DI-M8-3P	CPX-AP-I-8DI-M12-5P
Número de entradas	8	
Conexión eléctrica para entrada		
Función	Entrada digital	
Tipo de conexión	8 zócalos	4 zócalos
Tecnología de conexión	M8x1, con codificación A según EN 61076-2-104	M12x1, con codificación A según EN 61076-2-101
Número de contactos/hilos	3	5
Lógica de conmutación de entradas	PNP (conmutación positiva)	
	Sensores de 2 cables según IEC 61131-2	
	Sensores de 3 cables según IEC 61131-2	
Curva característica de las entradas	Según IEC 61131-2 tipo 3	
Nivel de conmutación	[V]	Señal 0: ≤5
	[V]	Señal 1: ≥11
Protección por fusible de las entradas (cortocircuito)	Fusible electrónico interno por módulo	
Tiempo de supresión de rebotes de entrada	[ms]	0,1
	[ms]	3
	[ms]	10
	[ms]	20
Interfaz de comunicación		
Protocolo	AP	
Función	Comunicación del sistema XF10 IN / XF20 OUT	
Tipo de conexión	2 zócalos	
Tecnología de conexión	M8x1, con codificación D según EN 61076-2-114	
Número de contactos/hilos	4	
Blindaje	Sí	
Datos generales		
Separación de potencial canal – comunicación interna	Sí	
Separación de potencial canal - canal	No	
Diagnóstico mediante diodo emisor de luz	Diagnóstico por módulo	
	Estado por canal	
Diagnóstico por comunicación interna	Cortocircuito/sobrecarga de alimentación de sensores	
	Sobretensión de la electrónica/sensores	
	Subtensión de la electrónica/sensores	
Máxima longitud del cable	[m]	30 entradas
	[m]	50, comunicación del sistema
Nota sobre la longitud máxima del cable	Alimentación eléctrica según tensión nominal	
Protección contra inversión de polaridad	Sí	

Hoja de datos: módulos de entrada óctuples digitales

Especificaciones técnicas: parte eléctrica		
Tensión nominal de funcionamiento de la electrónica/sensores	[V DC]	24
Fluctuaciones de tensión admisibles para electrónica y sensores	[%]	±25
Nota sobre la tensión de funcionamiento		Observar la caída de tensión Se requieren unidades de alimentación SELV/PELV
Punteo en cortes de red	[ms]	10
Alimentación máx. de corriente	[A]	2x 4
		Es necesario un fusible externo
Corriente total máxima de entradas por módulo	[A]	1,8
Consumo propio con tensión nominal de funcionamiento para la electrónica/sensores	[mA]	Típico 32
Conexión para la alimentación eléctrica		
Función		Electrónica/sensores y carga entrante
Tipo de conexión		Conectores
Tecnología de conexión		M8x1, con codificación A según EN 61076-2-104
Número de contactos/hilos		4
Conexión eléctrica para transmisión de la tensión		
Función		Electrónica/sensores y carga saliente
Tipo de conexión		Zócalo
Tecnología de conexión		M8x1, con codificación A según EN 61076-2-104
Número de contactos/hilos		4
Especificaciones técnicas: parte mecánica		
Tipo de fijación		Con taladro pasante En perfil DIN con accesorios
Peso del producto	[g]	126
Dimensiones: ancho x largo x alto	[mm]	30 x 170 x 35
Par de apriete	[Nm]	1,2
Materiales		
Cuerpo		PA PC Fundición inyectada de cinc, niquelado
Junta tórica		FPM
Nota sobre los materiales		En conformidad con la Directiva 2002/95/CE (RoHS)
Conformidad PWIS		VDMA24364-B2-L
Condiciones de funcionamiento y ecológicas		
Temperatura ambiente	[°C]	-20 ... +50
Temperatura de almacenamiento	[°C]	-40 ... +70
Clase de resistencia a la corrosión CRC ¹⁾		1
Humedad relativa del aire	[%]	5 ... 95 Sin condensación
Marcado CE (consultar declaración de conformidad) ³⁾		Según la Directiva sobre CEM de la UE ²⁾
Marcado KC		KC-CEM
Marcado UKCA (véase la declaración de conformidad)		Según la normativa del Reino Unido sobre CEM
Certificación		RCM c UL us - Listed (OL)
Organismo que expide el certificado		UL E239998
Grado de protección		IP65 IP67
Nota sobre el grado de protección		Conexiones no utilizadas tapadas

1) Más información en www.festo.com/x/topic/kbk

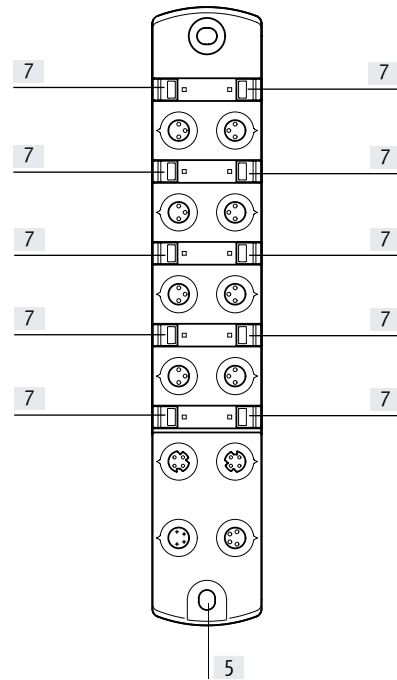
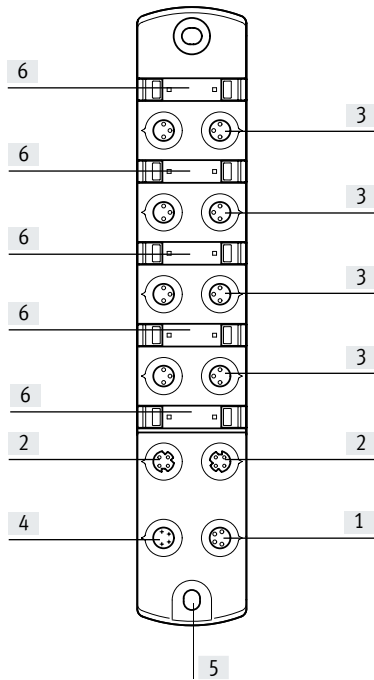
2) Consulte el ámbito de aplicación en la declaración de conformidad CE: www.festo.com/catalogue/... → Support/Downloads.

En caso de existir limitaciones de utilización de los equipos en zonas residenciales, comerciales e industriales, así como en empresas pequeñas, es posible que deban adoptarse medidas adicionales para reducir la emisión de interferencias.

3) Más información en www.festo.com/catalogue/... → Support/Downloads.

Hoja de datos: módulos de entrada óctuples digitales

Elementos de conexión e indicación



[1] Conexión eléctrica para transmisión de la tensión
[2] Interfaz de comunicación

[3] Conexión eléctrica para entradas
[4] Conexión para la alimentación eléctrica

[5] Conexión a tierra
[6] Espacio para la placa de identificación

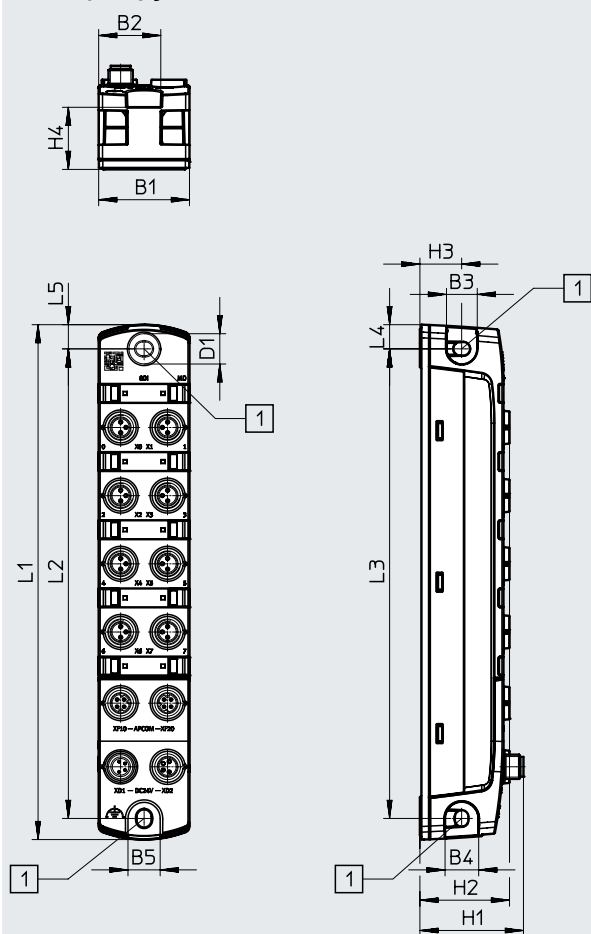
[7] Indicadores de diodos emisores de luz

Hoja de datos: módulos de entrada óctuples digitales

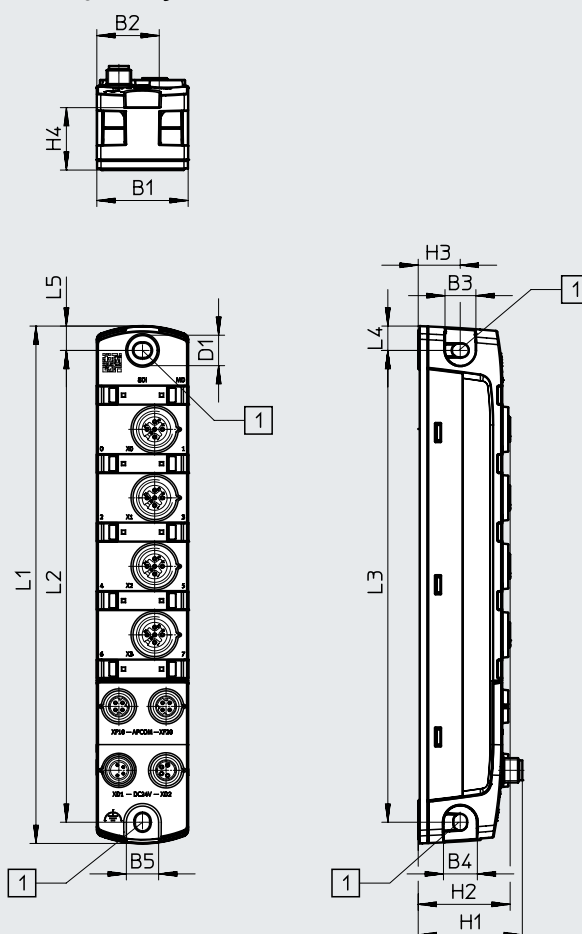
Dimensiones

Descarga de datos CAD → www.festo.com

CPX-AP-I-8DI-M8-3P



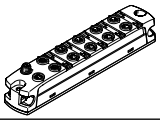
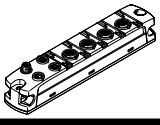
CPX-AP-I-8DI-M12-5P




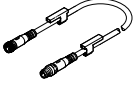
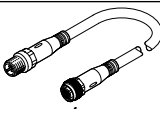
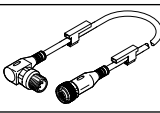
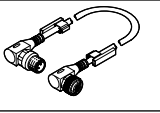
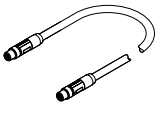
[1] Taladro de fijación para tornillos M4

	B1	B2	B3	B4	B5	D1 ∅	H1	H2	H3	H4	L1	L2	L3	L4	L5
CPX-AP-I-8DI-M8-3P	30	20,5	10	11	11	10	34,2	29,6	13,8	20,5	170	155	155	8	8
CPX-AP-I-8DI-M12-5P	30	20,5	10	11	11	10	34,2	30,2	13,8	20,5	170	155	155	8	8

Hoja de datos: módulos de entrada óctuples digitales

Referencias de pedido		Nº art.	Código del producto
	Módulo de entrada digital	Conexión eléctrica para entradas: 8 zócalos M8x1 de 3 pines	8086600 CPX-AP-I-8DI-M8-3P
		Conexión eléctrica para entradas: 4 zócalos M12x1 de 5 pines	8086602 CPX-AP-I-8DI-M12-5P

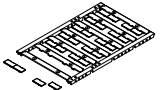
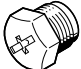
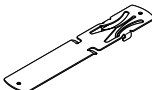
Referencias de pedido: accesorios		Nº art.	Código del producto	
Descripción				
Conectores premontados				
	Para entradas	Conector recto, M8x1, 3 pines, codificación A	Borne atornillado	192009 SEA-3GS-M8-S
			Conexión soldada	18696 SEA-GS-M8
		Conector recto, M12x1, 5 pines, codificación A	Borne atornillado	175487 SEA-M12-5GS-PG7

Cable de conexión						
	Para entradas	Conector recto, M8x1, 3 pines, codificación A	Zócalo recto, M8x1, 3 pines, codificación A	0,5 m	541346	NEBU-M8G3-K-0.5-M8G3
				1,0 m	541347	NEBU-M8G3-K-1-M8G3
				1,5 m	8003133	NEBU-M8G3-K-1.5-M8G3
				2,0 m	8003131	NEBU-M8G3-K-2-M8G3
				2,5 m	541348	NEBU-M8G3-K-2.5-M8G3
				3,0 m	8003132	NEBU-M8G3-K-3-M8G3
				3,5 m	559364	NEBU-M8G3-E-3.5-M8G3
				5,0 m	541349	NEBU-M8G3-K-5-M8G3
				10,0 m	569844	NEBU-M8G3-K-10-M8G3
						Conector recto, M12x1, 5 pines, codificación A
5,0 m	574321	NEBU-M12G5-E-5-Q8N-M12G5				
7,5 m	574322	NEBU-M12G5-E-7.5-Q8N-M12G5				
		Conector acodado, M12x1, 5 pines, codificación A	Zócalo recto, M12x1, 3 pines, codificación A	0,5 m	8003617	NEBU-M12G5-K-0.5-M12W5
				2,0 m	8003618	NEBU-M12G5-K-2-M12W5
			Zócalo acodado, M12x1, 3 pines, codificación A	0,5 m	570733	NEBU-M12W5-K-0.5-M12W5
				2,0 m	570734	NEBU-M12W5-K-2-M12W5
	Para interfaz de comunicación	Conector recto, M8x1, de 4 pines, codificación D	Conector recto, M8x1, de 4 pines, codificación D	0,3 m	8082902	NEBC-D8G4-ES-0.3-N-S-D8G4-ET
				0,5 m	8065123	NEBC-D8G4-ES-0.5-N-S-D8G4-ET
				1,0 m	8065125	NEBC-D8G4-ES-1-N-S-D8G4-ET
				2,0 m	8065127	NEBC-D8G4-ES-2-N-S-D8G4-ET
				5,0 m	8065129	NEBC-D8G4-ES-5-N-S-D8G4-ET
				7,5 m	8065131	NEBC-D8G4-ES-7.5-N-S-D8G4-ET
				10,0 m	8065133	NEBC-D8G4-ES-10-N-S-D8G4-ET
				15,0 m	8065135	NEBC-D8G4-ES-15-N-S-D8G4-ET
				20,0 m	8146031	NEBC-D8G4-ES-20-N-S-D8G4-ET
				25,0 m	8146032	NEBC-D8G4-ES-25-N-S-D8G4-ET
				30,0 m	8146033	NEBC-D8G4-ES-30-N-S-D8G4-ET
				40,0 m	8146034	NEBC-D8G4-ES-40-N-S-D8G4-ET
50,0 m	8146035	NEBC-D8G4-ES-50-N-S-D8G4-ET				

Hoja de datos: módulos de entrada óctuples digitales

Referencias de pedido: accesorios				Nº art.	Código del producto			
	Descripción							
Cable de conexión								
	Para interfaz de comunicación	Conector acodado, M8x1, 4 pines, codificación D	Conector acodado, M8x1, 4 pines, codificación D	0,5 m	8065124	NEBC-D8W4-ES-0.5-N-S-D8W4-ET		
				1,0 m	8065126	NEBC-D8W4-ES-1-N-S-D8W4-ET		
				2,0 m	8065128	NEBC-D8W4-ES-2-N-S-D8W4-ET		
				5,0 m	8065130	NEBC-D8W4-ES-5-N-S-D8W4-ET		
				7,5 m	8065132	NEBC-D8W4-ES-7.5-N-S-D8W4-ET		
				10,0 m	8065134	NEBC-D8W4-ES-10-N-S-D8W4-ET		
				15,0 m	8065136	NEBC-D8W4-ES-15-N-S-D8W4-ET		
				20,0 m	8146036	NEBC-D8W4-ES-20-N-S-D8W4-ET		
				25,0 m	8146037	NEBC-D8W4-ES-25-N-S-D8W4-ET		
				30,0 m	8146038	NEBC-D8W4-ES-30-N-S-D8W4-ET		
				40,0 m	8146039	NEBC-D8W4-ES-40-N-S-D8W4-ET		
				50,0 m	8146040	NEBC-D8W4-ES-50-N-S-D8W4-ET		
	Para alimentación eléctrica	Zócalo recto, M8x1, 4 pines, codificación A	Extremo del cable abierto, tetrafilar	5,0 m	8065110	NEBL-M8G4-E-5-N-LE4		
				7,5 m	8065113	NEBL-M8G4-E-7.5-N-LE4		
				10,0 m	8065117	NEBL-M8G4-E-10-N-LE4		
				15,0 m	8065121	NEBL-M8G4-E-15-N-LE4		
		Zócalo acodado, M8x1, 4 pines, codificación A	Extremo del cable abierto, tetrafilar	7,5 m	8065114	NEBL-M8W4-E-7.5-N-LE4		
				10,0 m	8065118	NEBL-M8W4-E-10-N-LE4		
				15,0 m	8065122	NEBL-M8W4-E-15-N-LE4		
	Para transmisión de la tensión	Zócalo recto, M8x1, 4 pines, codificación A	Conector recto, M8x1, 4 pines, codificación A	0,3 m	8082904	NEBL-M8G4-E-0.3-N-M8G4		
				0,5 m	8065102	NEBL-M8G4-E-0.5-N-M8G4		
				1,0 m	8065104	NEBL-M8G4-E-1-N-M8G4		
				2,0 m	8065106	NEBL-M8G4-E-2-N-M8G4		
				5,0 m	8065108	NEBL-M8G4-E-5-N-M8G4		
				7,5 m	8065111	NEBL-M8G4-E-7.5-N-M8G4		
				10,0 m	8065115	NEBL-M8G4-E-10-N-M8G4		
				15,0 m	8065119	NEBL-M8G4-E-15-N-M8G4		
		Zócalo acodado, M8x1, 4 pines, codificación A	Conector acodado, M8x1, 4 pines, codificación A	0,3 m	8146577	NEBL-M8W4-E-0.3-N-M8W4		
				0,5 m	8065103	NEBL-M8W4-E-0.5-N-M8W4		
				1,0 m	8065105	NEBL-M8W4-E-1-N-M8W4		
				2,0 m	8065107	NEBL-M8W4-E-2-N-M8W4		
				5,0 m	8065109	NEBL-M8W4-E-5-N-M8W4		
				7,5 m	8065112	NEBL-M8W4-E-7.5-N-M8W4		
				10,0 m	8065116	NEBL-M8W4-E-10-N-M8W4		
				15,0 m	8065120	NEBL-M8W4-E-15-N-M8W4		
Distribuidores								
	Para entradas	Conector recto, M12x1, 4 pines, codificación A	2 zócalos rectos, M8x1, 3 pines, codificación A	-	8005311	NEDY-L2R1-V1-M8G3-N-M12G4		
				2 zócalos rectos, M12x1, 5 pines, codificación A	-	8005310	NEDY-L2R1-V1-M12G5-N-M12G4	
					2 zócalos rectos, M8x1, 3 pines, codificación A	2,5 m	8005301	NEDY-L2R1-V1-M8G3-U-M12G4-2.5R
						5,0 m	8005302	NEDY-L2R1-V1-M8G3-U-M12G4-5R
					2 zócalos rectos, M8x1, 3 pines, codificación A	0,3 m	8032309	NEDY-L2R1-V1-M8G3-U-0.3L-M12G4-2.5R
						2,5 m	8035484	NEDY-L2R1-V1-M8G3-U-0.3L-M12G4-5R
						5,0 m		NEDY-L2R1-V1-M8G3-U-0.3L-M12G4-5R
					2 zócalos rectos, M12x1, 5 pines, codificación A	2,5 m	8005305	NEDY-L2R1-V1-M12G5-U-M12G4-2.5R
						5,0 m	8005306	NEDY-L2R1-V1-M12G5-U-M12G4-5R
					2 zócalos rectos, M12x1, 5 pines, codificación A	0,3 m	8035775	NEDY-L2R1-V1-M12G5-U-0.3L-M12G4-2.5R
						2,5 m	8035776	NEDY-L2R1-V1-M12G5-U-0.3L-M12G4-5R
						5,0 m		NEDY-L2R1-V1-M12G5-U-0.3L-M12G4-5R

Hoja de datos: módulos de entrada óctuples digitales

Referencias de pedido: accesorios					
	Descripción	Tamaño del envase	Nº art.	Código del producto	
Placa de identificación					
	Para módulos CPX-AP-I	Tamaño de 6x 12,5 mm, 10 marcos con 24 unidades cada uno	240	8087174	ASLR-L-X4-612-P240
Tapa ciega					
	Para cerrar conexiones no utilizadas	Para conexión M8x1	10	177672	ISK-M8
		Para conexión M12x1	10	165592	ISK-M12
Accesorio para montaje en perfil DIN					
	Para fijar un módulo sobre un perfil DIN en conformidad con EN 60715	–		8095158	CAFM-X4-H

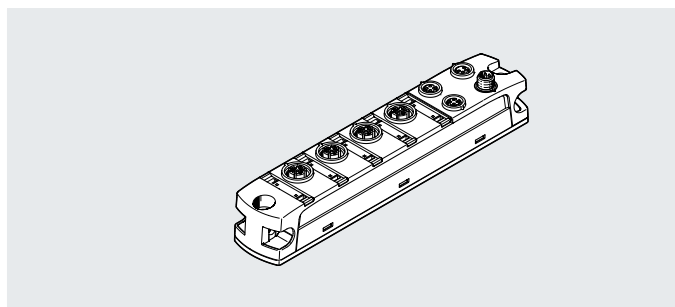
Hoja de datos de módulos de entradas analógicas

Función

Los módulos de entrada analógicos permiten registrar 4 señales de entrada analógicas.

Los 4 canales pueden ajustarse por separado a la medición de corriente, tensión, temperatura o resistencia.

- Módulos de entrada para tensión de funcionamiento de 24 V DC
- Conexión M12x1, 5 pines
- Indicación de estado y error mediante diodo emisor de luz



Especificaciones técnicas generales	
Número de entradas	4
Conexión eléctrica para entrada	
Función	Entrada analógica
Tipo de conexión	4 zócalos
Tecnología de conexión	M12x1, con codificación A según EN 61076-2-101
Nota sobre la técnica de conexión	Con el fin de alcanzar las especificaciones técnicas, el lado opuesto debe estar apantallado y con superficies de contacto de oro.
Número de contactos/hilos	5
Protección por fusible de las entradas (cortocircuito)	Fusible electrónico interno por módulo
Margen de señal	[V] 1 ... 5
	[V] -5 ... 5
	[V] 0 ... 10
	[V] -10 ... 10
	[mA] 0 ... 20
	[mA] 4 ... 20
	[ohmios] 0 ... 500
Formato de datos	15 bits, signo +
	Escalado lineal
Magnitud medida	Tensión
	Corriente
	Resistencia
	Temperatura
Precisión de repetición	[%] ±0,025 a 25 °C
Límite de error operacional de uso respecto al margen de temperatura ambiente	[%] ±0,15 para tensión
	[%] ±0,15 para corriente
	[%] ±0,35 para resistencia
	[%] ±0,9 para temperatura
Límite de error básico a 25 °C	[%] ±0,1 para tensión
	[%] ±0,1 para corriente
	[%] ±0,2 para resistencia
	[%] ±0,4 para temperatura
Interfaz de comunicación	
Protocolo	AP
Función	Comunicación del sistema XF10 IN / XF20 OUT
Tipo de conexión	2 zócalos
Tecnología de conexión	M8x1, con codificación D según EN 61076-2-114
Número de contactos/hilos	4
Blindaje	Sí

Hoja de datos de módulos de entradas analógicas

Datos generales		
Separación de potencial canal – comunicación interna		Sí
Separación de potencial canal - canal		No
Diagnóstico mediante diodo emisor de luz		Diagnóstico por módulo Estado por canal
Diagnóstico por comunicación interna		Cortocircuito/sobrecarga de alimentación de sensores Rotura de cable Error de módulo Error de parámetros Error de parametrización Sobrecarga de entradas analógicas Límite superior no alcanzado Flujo insuficiente/rebose Límite inferior no alcanzado
Máxima longitud del cable	[m]	30 entradas
	[m]	50, comunicación del sistema
Protección contra inversión de polaridad		Sí
Especificaciones técnicas: parte eléctrica		
Tensión nominal de funcionamiento de la electrónica/sensores	[V DC]	24
Fluctuaciones de tensión admisibles para electrónica y sensores	[%]	±25
Nota sobre la tensión de funcionamiento		Observar la caída de tensión Se requieren unidades de alimentación SELV/PELV
Puenteo en cortes de red	[ms]	10
Alimentación máx. de corriente	[A]	2x 4 Es necesario un fusible externo
Corriente total máxima de entradas por módulo	[A]	1
Consumo propio con tensión nominal de funcionamiento para la electrónica/sensores	[mA]	Típico 38
Conexión para la alimentación eléctrica		
Función		Electrónica/sensores y carga entrante
Tipo de conexión		Conectores
Tecnología de conexión		M8x1, con codificación A según EN 61076-2-104
Número de contactos/hilos		4
Conexión eléctrica para transmisión de la tensión		
Función		Electrónica/sensores y carga saliente
Tipo de conexión		Zócalo
Tecnología de conexión		M8x1, con codificación A según EN 61076-2-104
Número de contactos/hilos		4
Especificaciones técnicas: parte mecánica		
Tipo de fijación		Con taladro pasante En perfil DIN con accesorios
Peso del producto	[g]	166
Dimensiones: ancho x largo x alto	[mm]	30 x 170 x 35
Materiales		
Cuerpo		PA PC Fundición inyectada de cinc, niquelado
Juntas		NBR
Junta tórica		FPM
Nota sobre los materiales		En conformidad con la Directiva 2002/95/CE (RoHS)
Conformidad PWIS		VDMA24364-B2-L

Hoja de datos de módulos de entradas analógicas

Condiciones de funcionamiento y ecológicas		
Temperatura ambiente	[°C]	-20 ... +50
Temperatura de almacenamiento	[°C]	-40 ... +70
Clase de resistencia a la corrosión CRC ¹⁾		1
Humedad relativa del aire	[%]	5 ... 95
		Sin condensación
Marcado CE (consultar declaración de conformidad) ³⁾		Según la Directiva sobre CEM de la UE ²⁾
Marcado KC		KC-CEM
Marcado UKCA (véase la declaración de conformidad)		Según la normativa del Reino Unido sobre CEM
Certificación		RCM
		c UL us - Listed (OL)
Organismo que expide el certificado		UL E239998
Grado de protección		IP65
		IP67
Nota sobre el grado de protección		Conexiones no utilizadas tapadas

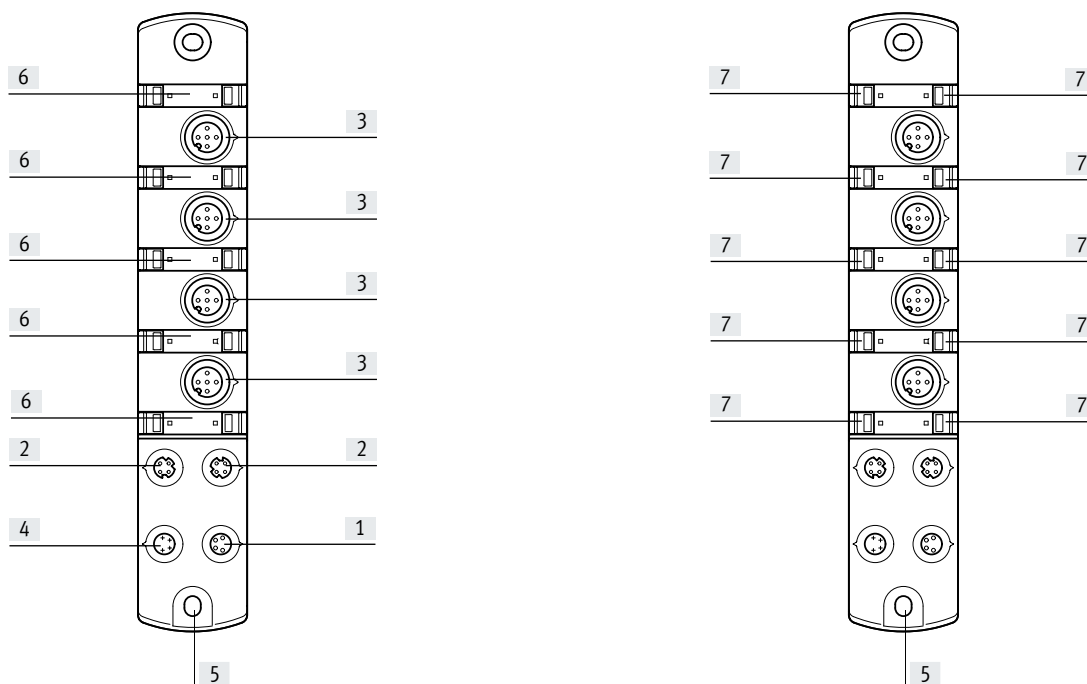
1) Más información en www.festo.com/x/topic/kbk

2) Consulte el ámbito de aplicación en la declaración de conformidad CE: www.festo.com/catalogue/... → Support/Downloads.

En caso de existir limitaciones de utilización de los equipos en zonas residenciales, comerciales e industriales, así como en empresas pequeñas, es posible que deban adoptarse medidas adicionales para reducir la emisión de interferencias.

3) Más información en www.festo.com/catalogue/... → Support/Downloads.

Elementos de conexión e indicación



[1] Conexión eléctrica para transmisión de la tensión
[2] Interfaz de comunicación

[3] Conexión eléctrica para entradas
[4] Conexión para la alimentación eléctrica

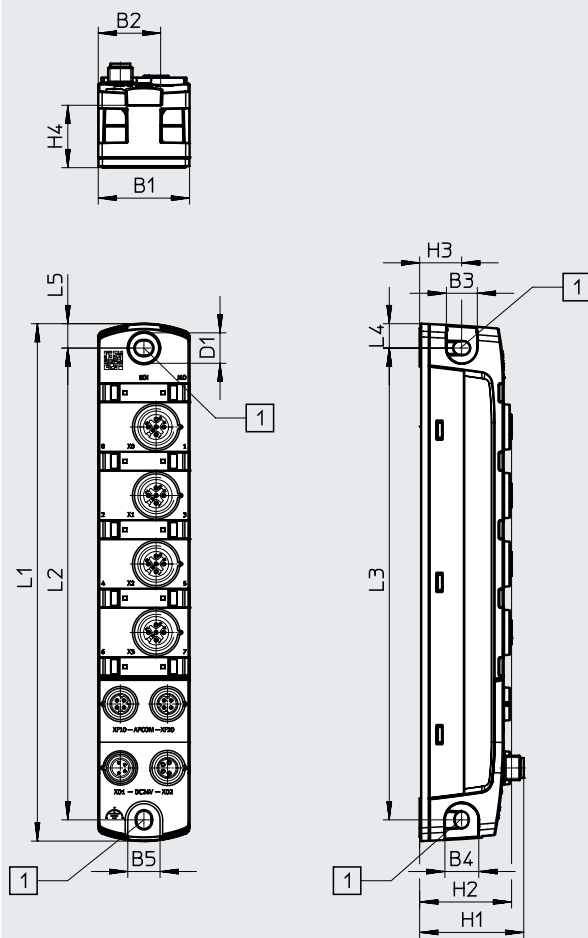
[5] Conexión a tierra
[6] Espacio para la placa de identificación

[7] Indicadores de diodos emisores de luz

Hoja de datos de módulos de entradas analógicas

Dimensiones

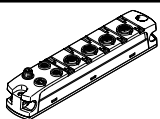
Descarga de datos CAD → www.festo.com



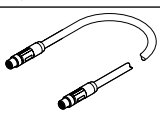
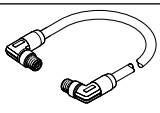
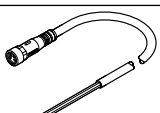
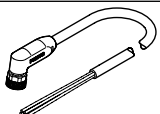
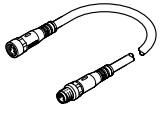
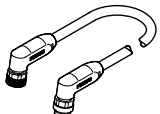
[1] Taladro de fijación para tornillos M4

	B1	B2	B3	B4	B5	D1 ∅	H1	H2	H3	H4	L1	L2	L3	L4	L5
CPX-AP-I-4AI-U-I-RTD-M12	30	20,5	10	11	11	10	34,2	30,2	13,8	20,5	170	155	155	8	8

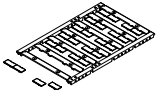
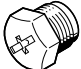
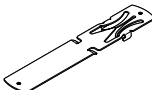
Hoja de datos de módulos de entradas analógicas

Referencias de pedido		Nº art.	Código del producto
	Módulo de entrada analógico	Conexión eléctrica para entradas: 4 zócalos M12x1 de 5 pines	8086606 CPX-AP-I-4AI-U-I-RTD-M12

Referencias de pedido: accesorios		Nº art.	Código del producto
Descripción			

Cable de conexión						
	Para interfaz de comunicación	Conector recto, M8x1, de 4 pines, codificación D	Conector recto, M8x1, de 4 pines, codificación D	0,3 m	8082902	NEBC-D8G4-ES-0.3-N-S-D8G4-ET
				0,5 m	8065123	NEBC-D8G4-ES-0.5-N-S-D8G4-ET
				1,0 m	8065125	NEBC-D8G4-ES-1-N-S-D8G4-ET
				2,0 m	8065127	NEBC-D8G4-ES-2-N-S-D8G4-ET
				5,0 m	8065129	NEBC-D8G4-ES-5-N-S-D8G4-ET
				7,5 m	8065131	NEBC-D8G4-ES-7.5-N-S-D8G4-ET
				10,0 m	8065133	NEBC-D8G4-ES-10-N-S-D8G4-ET
				15,0 m	8065135	NEBC-D8G4-ES-15-N-S-D8G4-ET
				20,0 m	8146031	NEBC-D8G4-ES-20-N-S-D8G4-ET
				25,0 m	8146032	NEBC-D8G4-ES-25-N-S-D8G4-ET
				30,0 m	8146033	NEBC-D8G4-ES-30-N-S-D8G4-ET
				40,0 m	8146034	NEBC-D8G4-ES-40-N-S-D8G4-ET
				50,0 m	8146035	NEBC-D8G4-ES-50-N-S-D8G4-ET
		Conector acodado, M8x1, 4 pines, codificación D	Conector acodado, M8x1, 4 pines, codificación D	0,5 m	8065124	NEBC-D8W4-ES-0.5-N-S-D8W4-ET
				1,0 m	8065126	NEBC-D8W4-ES-1-N-S-D8W4-ET
				2,0 m	8065128	NEBC-D8W4-ES-2-N-S-D8W4-ET
				5,0 m	8065130	NEBC-D8W4-ES-5-N-S-D8W4-ET
				7,5 m	8065132	NEBC-D8W4-ES-7.5-N-S-D8W4-ET
				10,0 m	8065134	NEBC-D8W4-ES-10-N-S-D8W4-ET
				15,0 m	8065136	NEBC-D8W4-ES-15-N-S-D8W4-ET
				20,0 m	8146036	NEBC-D8W4-ES-20-N-S-D8W4-ET
				25,0 m	8146037	NEBC-D8W4-ES-25-N-S-D8W4-ET
				30,0 m	8146038	NEBC-D8W4-ES-30-N-S-D8W4-ET
				40,0 m	8146039	NEBC-D8W4-ES-40-N-S-D8W4-ET
				50,0 m	8146040	NEBC-D8W4-ES-50-N-S-D8W4-ET
					Para alimentación eléctrica	Zócalo recto, M8x1, 4 pines, codificación A
7,5 m	8065113	NEBL-M8G4-E-7.5-N-LE4				
10,0 m	8065117	NEBL-M8G4-E-10-N-LE4				
15,0 m	8065121	NEBL-M8G4-E-15-N-LE4				
		Zócalo acodado, M8x1, 4 pines, codificación A	Extremo del cable abierto, tetraflar	7,5 m	8065114	NEBL-M8W4-E-7.5-N-LE4
				10,0 m	8065118	NEBL-M8W4-E-10-N-LE4
				15,0 m	8065122	NEBL-M8W4-E-15-N-LE4
	Para transmisión de la tensión	Zócalo recto, M8x1, 4 pines, codificación A	Conector recto, M8x1, 4 pines, codificación A	0,3 m	8082904	NEBL-M8G4-E-0.3-N-M8G4
				0,5 m	8065102	NEBL-M8G4-E-0.5-N-M8G4
				1,0 m	8065104	NEBL-M8G4-E-1-N-M8G4
				2,0 m	8065106	NEBL-M8G4-E-2-N-M8G4
				5,0 m	8065108	NEBL-M8G4-E-5-N-M8G4
				7,5 m	8065111	NEBL-M8G4-E-7.5-N-M8G4
				10,0 m	8065115	NEBL-M8G4-E-10-N-M8G4
				15,0 m	8065119	NEBL-M8G4-E-15-N-M8G4
		Zócalo acodado, M8x1, 4 pines, codificación A	Conector acodado, M8x1, 4 pines, codificación A	0,3 m	8146577	NEBL-M8W4-E-0.3-N-M8W4
				0,5 m	8065103	NEBL-M8W4-E-0.5-N-M8W4
				1,0 m	8065105	NEBL-M8W4-E-1-N-M8W4
				2,0 m	8065107	NEBL-M8W4-E-2-N-M8W4
				5,0 m	8065109	NEBL-M8W4-E-5-N-M8W4
				7,5 m	8065112	NEBL-M8W4-E-7.5-N-M8W4
				10,0 m	8065116	NEBL-M8W4-E-10-N-M8W4
				15,0 m	8065120	NEBL-M8W4-E-15-N-M8W4

Hoja de datos de módulos de entradas analógicas

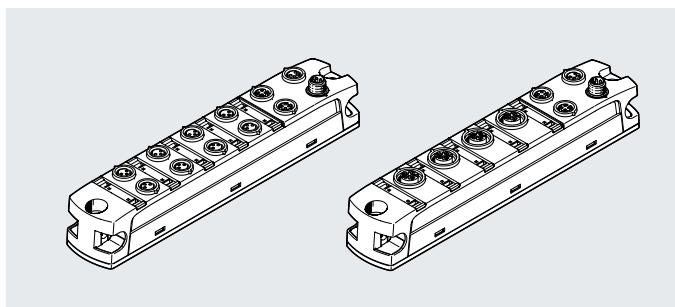
Referencias de pedido: accesorios					
	Descripción	Tamaño del envase	Nº art.	Código del producto	
Placa de identificación					
	Para módulos CPX-AP-I	Tamaño de 6x 12,5 mm, 10 marcos con 24 unidades cada uno	240	8087174	ASLR-L-X4-612-P240
Tapa ciega					
	Para cerrar conexiones no utilizadas	Para conexión M8x1	10	177672	ISK-M8
		Para conexión M12x1	10	165592	ISK-M12
Accesorio para montaje en perfil DIN					
	Para fijar un módulo sobre un perfil DIN en conformidad con EN 60715	–		8095158	CAFM-X4-H

Hoja de datos: módulos de entrada/salida digitales

Función

Los módulos de entrada/salida digitales permiten la conexión de sensores eléctricos conforme a IEC 61131-2 tipo 3 (capacitivos, inductivos) y de consumidores eléctricos conforme a IEC 1131-2 tipo 0,5 con una tensión de funcionamiento de 24 V DC.

- Módulos entrada/salida para tensión de funcionamiento de 24 V DC
- Conexión M8x1 de 3 pines o M12x1 de 5 pines
- Indicación de estado y error mediante diodo emisor de luz



Especificaciones técnicas generales		CPX-AP-I-4DI4DO-M8-3P	CPX-AP-I-4DI4DO-M12-5P
Código del producto		CPX-AP-I-4DI4DO-M8-3P	CPX-AP-I-4DI4DO-M12-5P
Número de entradas		4	
Número de salidas		4	
Conexión eléctrica para entrada			
Función		Entrada digital	
Tipo de conexión		4 zócalos	2 zócalos
Tecnología de conexión		M8x1, con codificación A según EN 61076-2-104	M12x1, con codificación A según EN 61076-2-101
Número de contactos/hilos		3	5
Lógica de conmutación de entradas		PNP (conmutación positiva)	
		Sensores de 2 cables según IEC 61131-2	
		Sensores de 3 cables según IEC 61131-2	
Curva característica de las entradas		Según IEC 61131-2 tipo 3	
Nivel de conmutación	[V]	Señal 0: ≤5	
	[V]	Señal 1: ≥11	
Protección por fusible de las entradas (cortocircuito)		Fusible electrónico interno por módulo	
Tiempo de supresión de rebotes de entrada	[ms]	0,1	
	[ms]	3	
	[ms]	10	
	[ms]	20	
Separación de potencial de entradas canal – comunicación interna		Sí	
Separación de potencial de entradas canal - canal		No	
Conexión eléctrica para salida			
Función		Salida digital	
Tipo de conexión		4 zócalos	2 zócalos
Tecnología de conexión		M8x1, con codificación A según EN 61076-2-104	M12x1, con codificación A según EN 61076-2-101
Número de contactos/hilos		3	5
Salidas de conmutación lógica		PNP (conmutación positiva)	
Curva característica de las salidas		Según IEC 61131-2, tipo 0,5	
Retraso de salida con carga óhmica	[μs]	Cambio de señal de 0 a 1: <200	
	[μs]	Cambio de señal de 1 a 0: <200	
Protección por fusible de salidas (cortocircuito)		Fusible electrónico interno por canal	
Separación de potencial de salidas canal – comunicación interna		Sí	
Separación de potencial de salidas canal – canal		No	
Interfaz de comunicación			
Protocolo		AP	
Función		Comunicación del sistema XF10 IN / XF20 OUT	
Tipo de conexión		2 zócalos	
Tecnología de conexión		M8x1, con codificación D según EN 61076-2-114	
Número de contactos/hilos		4	
Blindaje		Sí	

Hoja de datos: módulos de entrada/salida digitales

Datos generales		
Diagnóstico mediante diodo emisor de luz		Diagnóstico por módulo
		Estado por canal
		Alimentación eléctrica de la carga
Diagnóstico por comunicación interna		Sobretensión de carga
		Subtensión de carga
		Desconexión de carga
		Cortocircuito/sobrecarga de señal de salida
		Sobretensión de la electrónica/sensores
		Subtensión de la electrónica/sensores
Máxima longitud del cable	[m]	30 salidas
	[m]	30 entradas
	[m]	50, comunicación del sistema
Nota sobre la longitud máxima del cable		Alimentación eléctrica según tensión nominal
Protección contra inversión de polaridad		Sí

Especificaciones técnicas: parte eléctrica		
Tensión nominal de funcionamiento de la electrónica/sensores	[V DC]	24
Tensión nominal de funcionamiento de carga	[V DC]	24
Fluctuaciones de tensión admisibles para electrónica y sensores	[%]	±25
Fluctuaciones de tensión admisibles de carga	[%]	±25
Nota sobre la tensión de funcionamiento		Observar la caída de tensión Se requieren unidades de alimentación SELV/PELV
Puenteo en cortes de red	[ms]	10
Alimentación máx. de corriente	[A]	2x 4
		Es necesario un fusible externo
Alimentación máx. de corriente por canal	[A]	0,5
Corriente total máxima de entradas por módulo	[A]	1,8
Corriente total máxima de salidas por módulo	[A]	2
Consumo propio con tensión nominal de funcionamiento para la electrónica/sensores	[mA]	Típico 35
Consumo propio de corriente con tensión nominal de funcionamiento de carga	[mA]	Típico 10

Conexión para la alimentación eléctrica	
Función	Electrónica/sensores y carga entrante
Tipo de conexión	Conectores
Tecnología de conexión	M8x1, con codificación A según EN 61076-2-104
Número de contactos/hilos	4

Conexión eléctrica para transmisión de la tensión	
Función	Electrónica/sensores y carga saliente
Tipo de conexión	Zócalo
Tecnología de conexión	M8x1, con codificación A según EN 61076-2-104
Número de contactos/hilos	4

Especificaciones técnicas: parte mecánica		
Tipo de fijación		Con taladro pasante
		En perfil DIN con accesorios
Peso del producto	[g]	129
Dimensiones: ancho x largo x alto	[mm]	30 x 170 x 35
Par de apriete	[Nm]	1,2

Materiales	
Cuerpo	PA
	PC
	Fundición inyectada de cinc, niquelado
Junta tórica	FPM
Nota sobre los materiales	En conformidad con la Directiva 2002/95/CE (RoHS)
Conformidad PWIS	VDMA24364-B2-L

Hoja de datos: módulos de entrada/salida digitales

Condiciones de funcionamiento y ecológicas		
Temperatura ambiente	[°C]	-20 ... +50
Temperatura de almacenamiento	[°C]	-40 ... +70
Clase de resistencia a la corrosión CRC ¹⁾		1
Humedad relativa del aire	[%]	5 ... 95
		Sin condensación
Marcado CE (consultar declaración de conformidad) ³⁾		Según la Directiva sobre CEM de la UE ²⁾
Marcado KC		KC-CEM
Marcado UKCA (véase la declaración de conformidad)		Según la normativa del Reino Unido sobre CEM
Certificación		RCM
		c UL us - Listed (OL)
Organismo que expide el certificado		UL E239998
Grado de protección		IP65
		IP67
Nota sobre el grado de protección		Conexiones no utilizadas tapadas

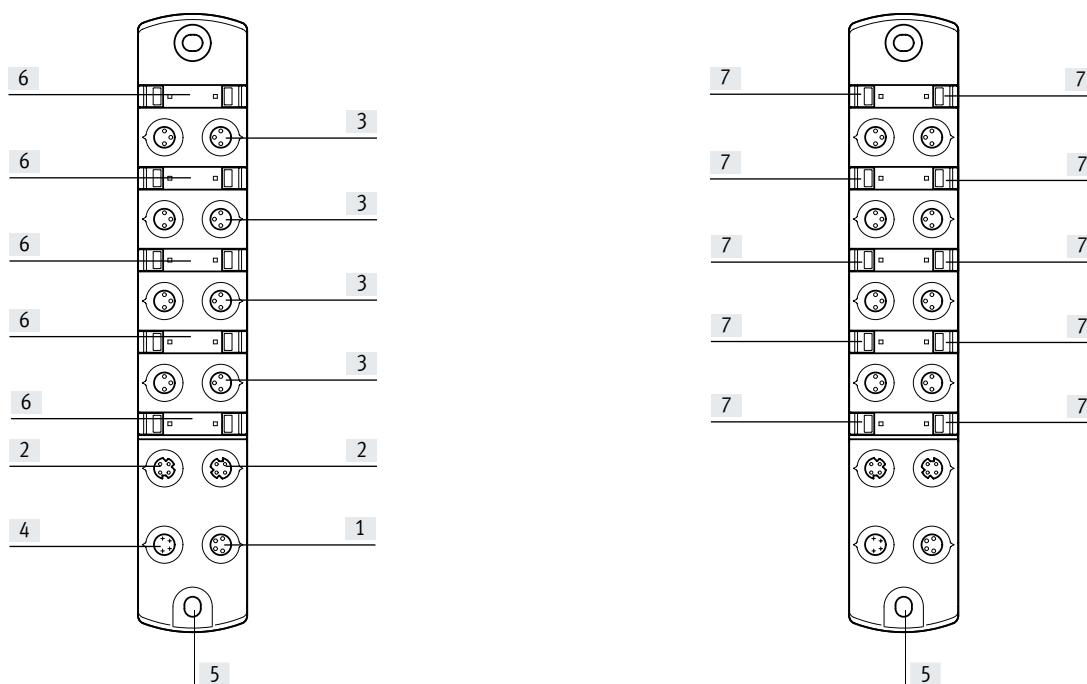
1) Más información en www.festo.com/x/topic/kbk

2) Consulte el ámbito de aplicación en la declaración de conformidad CE: www.festo.com/catalogue/... → Support/Downloads.

En caso de existir limitaciones de utilización de los equipos en zonas residenciales, comerciales e industriales, así como en empresas pequeñas, es posible que deban adoptarse medidas adicionales para reducir la emisión de interferencias.

3) Más información en www.festo.com/catalogue/... → Support/Downloads.

Elementos de conexión e indicación



[1] Conexión eléctrica para transmisión de la tensión

[2] Interfaz de comunicación

[3] Conexión eléctrica para entradas/salidas

[4] Conexión para la alimentación eléctrica

[5] Conexión a tierra

[6] Espacio para la placa de identificación

[7] Indicadores de diodos emisores de luz

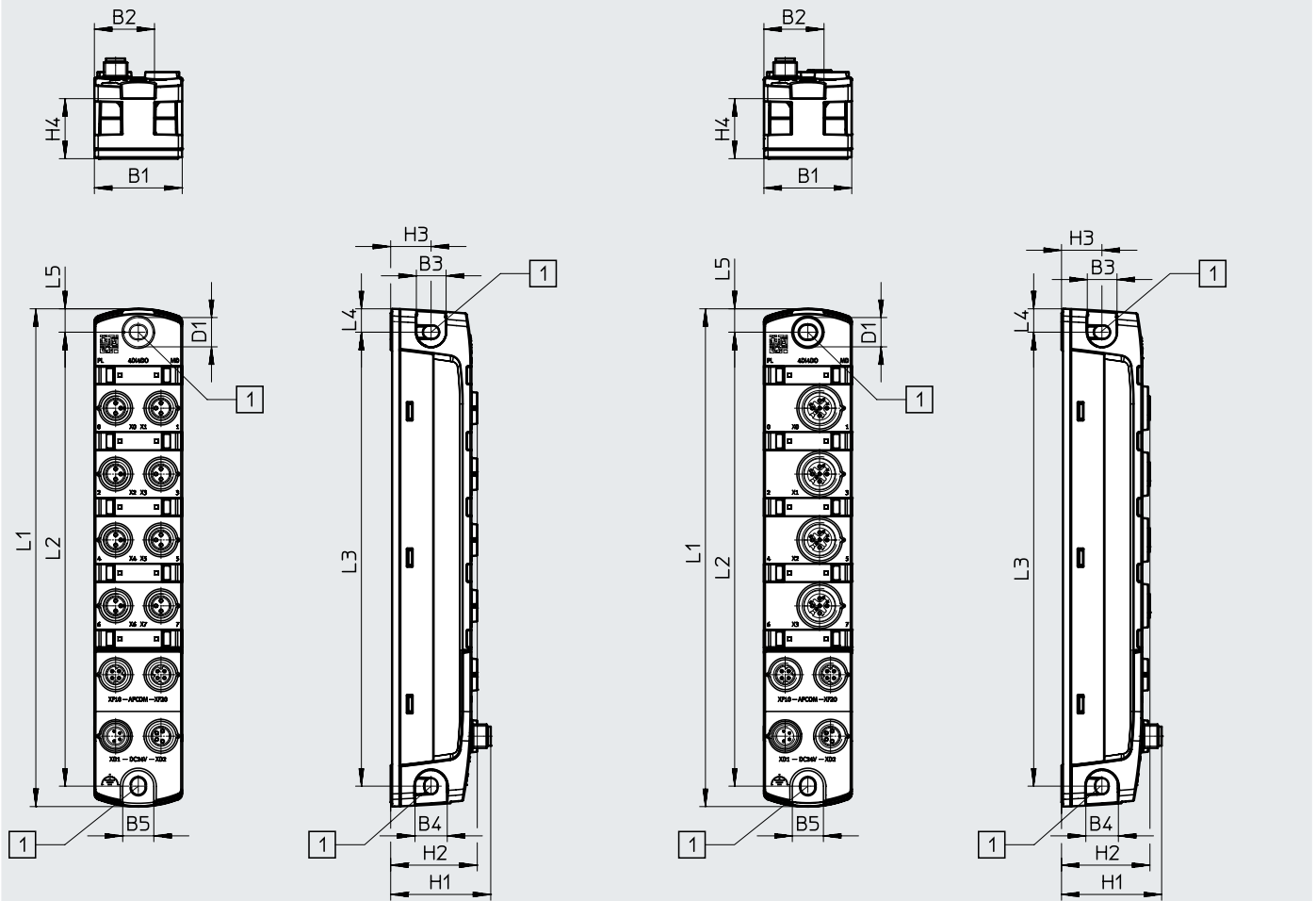
Hoja de datos: módulos de entrada/salida digitales

Dimensiones

Descarga de datos CAD → www.festo.com

CPX-AP-I-4DI4DO-M8-3P

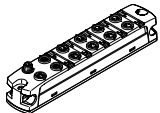
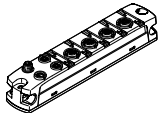
CPX-AP-I-4DI4DO-M12-5P





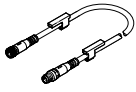
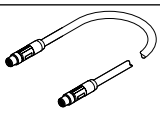
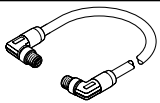
[1] Taladro de fijación para tornillos M4

	B1	B2	B3	B4	B5	D1 Ø	H1	H2	H3	H4	L1	L2	L3	L4	L5
CPX-AP-I-4DI4DO-M8-3P	30	20,5	10	11	11	10	34,2	29,6	13,8	20,5	170	155	155	8	8
CPX-AP-I-4DI4DO-M12-5P	30	20,5	10	11	11	10	34,2	30,2	13,8	20,5	170	155	155	8	8

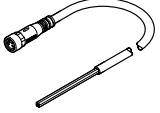
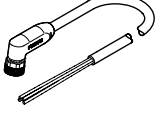
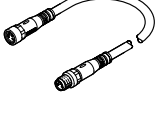
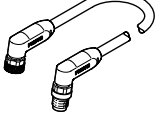
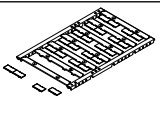
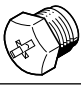
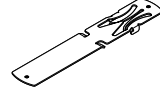
Hoja de datos: módulos de entrada/salida digitales

Referencias de pedido		Nº art.	Código del producto
	Módulo de entrada/salida digital	<ul style="list-style-type: none"> • Conexión eléctrica para entradas: 4 zócalos M8x1 de 3 pines • Conexión eléctrica para salidas: 4 zócalos M8x1 de 3 pines 	8086601 CPX-AP-I-4DI4DO-M8-3P
		<ul style="list-style-type: none"> • Conexión eléctrica para entradas: 2 zócalos M12x1 de 5 pines • Conexión eléctrica para salidas: 2 zócalos M12x1 de 5 pines 	8086603 CPX-AP-I-4DI4DO-M12-5P

Referencias de pedido: accesorios		Nº art.	Código del producto
Descripción			
Conectores premontados			
	Para entradas	Conector recto, M8x1, 3 pines, codificación A	Borne atornillado 192009 SEA-3GS-M8-S Conexión soldada 18696 SEA-GS-M8
		Conector recto, M12x1, 5 pines, codificación A	Borne atornillado 175487 SEA-M12-5GS-PG7
Distribuidores			
	Para entradas	Conector recto, M8x1, 4 pines, codificación A	2 zócalos rectos, M8x1, 3 pines, codificación A 8005312 NEDY-L2R1-V1-M8G3-N-M8G4

Cable de conexión						
	Para entradas	Conector recto, M8x1, 3 pines, codificación A	Zócalo recto, M8x1, 3 pines, codificación A	0,5 m	541346	NEBU-M8G3-K-0.5-M8G3
				1,0 m	541347	NEBU-M8G3-K-1-M8G3
				1,5 m	8003133	NEBU-M8G3-K-1.5-M8G3
				2,0 m	8003131	NEBU-M8G3-K-2-M8G3
				2,5 m	541348	NEBU-M8G3-K-2.5-M8G3
				3,0 m	8003132	NEBU-M8G3-K-3-M8G3
				3,5 m	559364	NEBU-M8G3-E-3.5-M8G3
				5,0 m	541349	NEBU-M8G3-K-5-M8G3
				10,0 m	569844	NEBU-M8G3-K-10-M8G3
	Para interfaz de comunicación	Conector recto, M8x1, de 4 pines, codificación D	Conector recto, M8x1, de 4 pines, codificación D	0,3 m	8082902	NEBC-D8G4-ES-0.3-N-S-D8G4-ET
				0,5 m	8065123	NEBC-D8G4-ES-0.5-N-S-D8G4-ET
				1,0 m	8065125	NEBC-D8G4-ES-1-N-S-D8G4-ET
				2,0 m	8065127	NEBC-D8G4-ES-2-N-S-D8G4-ET
				5,0 m	8065129	NEBC-D8G4-ES-5-N-S-D8G4-ET
				7,5 m	8065131	NEBC-D8G4-ES-7.5-N-S-D8G4-ET
				10,0 m	8065133	NEBC-D8G4-ES-10-N-S-D8G4-ET
				15,0 m	8065135	NEBC-D8G4-ES-15-N-S-D8G4-ET
				20,0 m	8146031	NEBC-D8G4-ES-20-N-S-D8G4-ET
				25,0 m	8146032	NEBC-D8G4-ES-25-N-S-D8G4-ET
				30,0 m	8146033	NEBC-D8G4-ES-30-N-S-D8G4-ET
				40,0 m	8146034	NEBC-D8G4-ES-40-N-S-D8G4-ET
				50,0 m	8146035	NEBC-D8G4-ES-50-N-S-D8G4-ET
		Conector acodado, M8x1, 4 pines, codificación D	Conector acodado, M8x1, 4 pines, codificación D	0,5 m	8065124	NEBC-D8W4-ES-0.5-N-S-D8W4-ET
				1,0 m	8065126	NEBC-D8W4-ES-1-N-S-D8W4-ET
				2,0 m	8065128	NEBC-D8W4-ES-2-N-S-D8W4-ET
				5,0 m	8065130	NEBC-D8W4-ES-5-N-S-D8W4-ET
				7,5 m	8065132	NEBC-D8W4-ES-7.5-N-S-D8W4-ET
				10,0 m	8065134	NEBC-D8W4-ES-10-N-S-D8W4-ET
				15,0 m	8065136	NEBC-D8W4-ES-15-N-S-D8W4-ET
				20,0 m	8146036	NEBC-D8W4-ES-20-N-S-D8W4-ET
				25,0 m	8146037	NEBC-D8W4-ES-25-N-S-D8W4-ET
				30,0 m	8146038	NEBC-D8W4-ES-30-N-S-D8W4-ET
				40,0 m	8146039	NEBC-D8W4-ES-40-N-S-D8W4-ET
50,0 m	8146040	NEBC-D8W4-ES-50-N-S-D8W4-ET				

Hoja de datos: módulos de entrada/salida digitales

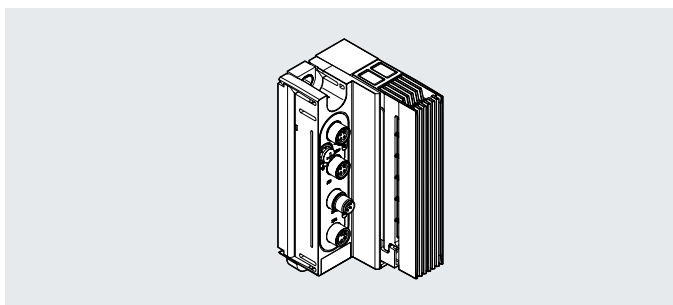
Referencias de pedido: accesorios						
Descripción				Nº art.	Código del producto	
Cable de conexión						
	Para alimentación eléctrica	Zócalo recto, M8x1, 4 pines, codificación A	Extremo del cable abierto, tetrafilar	5,0 m	8065110	NEBL-M8G4-E-5-N-LE4
				7,5 m	8065113	NEBL-M8G4-E-7,5-N-LE4
				10,0 m	8065117	NEBL-M8G4-E-10-N-LE4
				15,0 m	8065121	NEBL-M8G4-E-15-N-LE4
		Zócalo acodado, M8x1, 4 pines, codificación A	Extremo del cable abierto, tetrafilar	7,5 m	8065114	NEBL-M8W4-E-7,5-N-LE4
				10,0 m	8065118	NEBL-M8W4-E-10-N-LE4
				15,0 m	8065122	NEBL-M8W4-E-15-N-LE4
	Para transmisión de la tensión	Zócalo recto, M8x1, 4 pines, codificación A	Conector recto, M8x1, 4 pines, codificación A	0,3 m	8082904	NEBL-M8G4-E-0.3-N-M8G4
				0,5 m	8065102	NEBL-M8G4-E-0.5-N-M8G4
				1,0 m	8065104	NEBL-M8G4-E-1-N-M8G4
				2,0 m	8065106	NEBL-M8G4-E-2-N-M8G4
				5,0 m	8065108	NEBL-M8G4-E-5-N-M8G4
				7,5 m	8065111	NEBL-M8G4-E-7,5-N-M8G4
				10,0 m	8065115	NEBL-M8G4-E-10-N-M8G4
				15,0 m	8065119	NEBL-M8G4-E-15-N-M8G4
		Zócalo acodado, M8x1, 4 pines, codificación A	Conector acodado, M8x1, 4 pines, codificación A	0,3 m	8146577	NEBL-M8W4-E-0.3-N-M8W4
				0,5 m	8065103	NEBL-M8W4-E-0.5-N-M8W4
				1,0 m	8065105	NEBL-M8W4-E-1-N-M8W4
				2,0 m	8065107	NEBL-M8W4-E-2-N-M8W4
				5,0 m	8065109	NEBL-M8W4-E-5-N-M8W4
				7,5 m	8065112	NEBL-M8W4-E-7,5-N-M8W4
				10,0 m	8065116	NEBL-M8W4-E-10-N-M8W4
				15,0 m	8065120	NEBL-M8W4-E-15-N-M8W4
Referencias de pedido: accesorios						
Descripción		Tamaño del envase	Nº art.	Código del producto		
Placa de identificación						
	Para módulos CPX-AP-I	Tamaño de 6x 12,5 mm, 10 marcos con 24 unidades cada uno	240	8087174	ASLR-L-X4-612-P240	
Tapa ciega						
	Para cerrar conexiones no utilizadas	Para conexión M8x1	10	177672	ISK-M8	
		Para conexión M12x1	10	165592	ISK-M12	
Accesorio para montaje en perfil DIN						
	Para fijar un módulo sobre un perfil DIN en conformidad con EN 60715		-	8095158	CAFM-X4-H	

Hoja de datos: placa de enlace para terminal de válvulas VTUX

Función

La placa de enlace permite el funcionamiento de un terminal de válvulas VTUX como parte del sistema de automatización CPX-AP-I.

- Indicación de la alimentación eléctrica y diagnóstico de módulo mediante indicadores de diodos emisores de luz
- Hasta 32 posiciones de válvula con hasta 32 bobinas
- Desconexión en caso de cortocircuito, diagnóstico de cortocircuito y contador de ciclos de conmutación



Especificaciones técnicas generales		
Estructura del terminal de válvulas		Posibilidad de combinar los tamaños de válvula
Volumen máximo de direcciones de salidas	[bytes]	4
Número máximo de posiciones de válvula		32
Número máximo de bobinas		32
Interfaz de comunicación		
Protocolo		AP-COM
Función		Comunicación del sistema XF10 IN/XF20 OUT
Tipo de conexión		2 zócalos
Técnica de conexión		M8x1, codificación D según EN 61076-2-114
Número de pines/hilos		4
Apantallamiento		Sí
Datos generales		
Parámetros de módulo		Configuración de supervisión de la tensión de alimentación de la carga PL
		Comportamiento en estado de error
Diagnóstico mediante diodo emisor de luz		Diagnóstico por módulo
		Alimentación eléctrica de la carga
Diagnóstico por comunicación interna		Sobretensión de la electrónica/sensores
		Subtensión de la electrónica/sensores
		Desconexión de carga
Subtensión de la carga/válvulas (mensaje de diagnóstico)	[V]	≤21,1
Longitud máxima del cable	[m]	50, comunicación del sistema

Hoja de datos: placa de enlace para terminal de válvulas VTUX

Especificaciones técnicas: parte eléctrica		
Tensión nominal de funcionamiento de la electrónica/sensores	[V DC]	24
Fluctuaciones de tensión admisibles de la electrónica/sensores	[%]	±25
Tensión nominal de funcionamiento de la carga	[V DC]	24
Fluctuaciones de tensión admisibles de la carga	[%]	±10
Nota sobre la tensión de funcionamiento		Se requieren unidades de alimentación SELV/PELV Observar la caída de tensión
Puenteo en cortes de red	[ms]	10
Alimentación máxima de corriente		2x 4 A (es necesario un fusible externo)
Protección por fusible (cortocircuito)		Fusible electrónico interno por canal
Circuito protector inductivo		Integrado
Categoría de sobretensión		II
Protección contra contacto directo e indirecto		PELV SELV
Protección contra inversión de polaridad		Sí
Consumo propio con tensión nominal de funcionamiento de la electrónica/sensores	[mA]	Típicamente 27
Consumo propio de corriente con tensión nominal de funcionamiento de la carga	[mA]	Típicamente 13
Consumo de potencia a 24 V DC	[mW]	650
Grado de contaminación		2
Separación de potencial de salidas canal - comunicación interna		Sí
Conexión para la alimentación eléctrica		
Función		Electrónica/sensores y carga entrante
Técnica de conexión		M8x1, codificación A según EN 61076-2-104
Número de pines/hilos		4
Conexión eléctrica para derivación de tensión		
Función		Electrónica/sensores y carga saliente
Tipo de conexión		Zócalo
Técnica de conexión		M8x1, codificación A según EN 61076-2-104
Número de pines/hilos		4

Hoja de datos: placa de enlace para terminal de válvulas VTUX

Especificaciones técnicas: parte mecánica		
Tipo de fijación		Tirantes
Tipo de fijación de la placa base		Con taladro pasante
Posición de la conexión		Lateral
Peso del producto	[g]	144,8
Dimensiones: ancho x largo x alto	[mm]	45 x 104,3 x 55,3
Par de apriete máx. para montaje mural	[Nm]	6

Materiales	
Placa base	Reforzado con PA
Tapa	Reforzado con PA
Lámina	Poliéster
Casquillo	Acero inoxidable de alta aleación
Clip	Acero inoxidable de alta aleación
Tuerca	Acero inoxidable de alta aleación
Juntas	NBR
Nota sobre los materiales	En conformidad con la Directiva 2002/95/CE (RoHS)
Conformidad PWIS	VDMA24364-B1/B2-L

Condiciones de funcionamiento y del entorno		
Temperatura ambiente	[°C]	-20 ... +50
Temperatura de almacenamiento	[°C]	-20 ... +70
Clase de resistencia a la corrosión CRC ¹⁾		2
Humedad relativa del aire	[%]	5 ... 95
Altura nominal de utilización		< 3000 m sobre el nivel del mar
Resistencia a las vibraciones		Prueba de transporte con grado de severidad 2 según FN 942017-4 y EN 60068-2-6
Resistencia a los golpes e impactos		Prueba de impacto con grado de severidad 2 según FN 942017-5 y EN 60068-2-27
Marcado CE (véase la declaración de conformidad) ³⁾		Según la Directiva sobre CEM de la UE ²⁾ En conformidad con la Directiva 2002/95/CE (RoHS)
Marcado UKCA (véase la declaración de conformidad) ³⁾		Según la normativa CEM del Reino Unido Según la normativa RoHS del Reino Unido
Marcado KC		KC CEM
Certificación		RCM
Grado de protección		IP65

1) Más información en www.festo.com/x/topic/crc

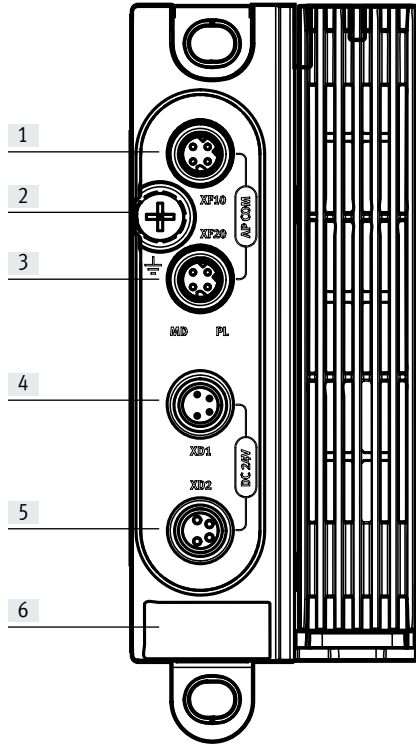
2) Consulte el ámbito de aplicación en la declaración de conformidad: www.festo.com/catalogue/... → Soporte/Descargas.

En caso de existir limitaciones de utilización de los equipos en zonas residenciales, comerciales e industriales, así como en empresas pequeñas, es posible que deban adoptarse medidas adicionales para reducir la emisión de interferencias.

3) Más información en www.festo.com/catalogue/... → Soporte/Descargas.

Hoja de datos: placa de enlace para terminal de válvulas VTUX

Elementos de conexión e indicación



- [1] XF10 Interfaz de comunicación
- [2] Conexión a tierra
- [3] XF20 Interfaz de comunicación
- [4] XD1 Conexión para la alimentación eléctrica
- [5] XD2 Conexión eléctrica para derivación de tensión
- [6] Placa de características

Asignación de pines de la interfaz de comunicación, 2 zócalos M8x1, codificación D, 4 pines

Ocupación de conexiones	Pin	Asignación	Descripción
	1	TX-	Datos de transmisión -
	2	RX+	Datos de recepción +
	3	TX+	Datos de transmisión +
	4	RX-	Datos de recepción -

Asignación de pines de alimentación eléctrica M8x1, codificación A, 4 pines

Ocupación de conexiones	Pin	Asignación	Descripción
	1	24 V	Tensión de funcionamiento de 24 V para electrónica y sensores
	2	0 V	Tensión de funcionamiento de 0 V para alimentación de tensión de la carga
	3	0 V	Tensión de funcionamiento de 0 V para electrónica y sensores
	4	24 V	Tensión de funcionamiento de 24 V para alimentación de tensión de la carga

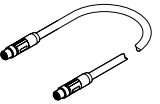
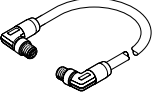
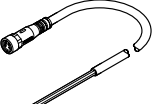
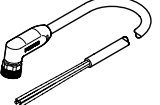

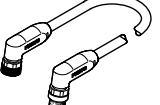
Asignación de pines de derivación de tensión, zócalo M8x1, codificación A, 4 pines

Ocupación de conexiones	Pin	Asignación	Descripción
	1	24 V	Tensión de funcionamiento de 24 V para electrónica y sensores
	2	0 V	Tensión de funcionamiento de 0 V para alimentación de tensión de la carga
	3	0 V	Tensión de funcionamiento de 0 V para electrónica y sensores
	4	24 V	Tensión de funcionamiento de 24 V para alimentación de tensión de la carga

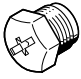
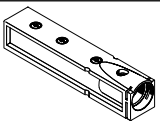
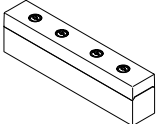
Hoja de datos: placa de enlace para terminal de válvulas VTUX

Referencias de pedido		N.º art.	Código de producto
	Placa de enlace para terminal de válvulas VTUX	8189592	VABX-A-P-EL-E12-API-SHUH

Referencias de pedido: accesorios		N.º art.	Código de producto
Descripción			

Cable de conexión						
	Para interfaz de comunicación	Conector recto M8x1, 4 pines, codificación D	Conector recto M8x1, 4 pines, codificación D	0,3 m	8082902	NEBC-D8G4-ES-0.3-N-S-D8G4-ET
				0,5 m	8065123	NEBC-D8G4-ES-0.5-N-S-D8G4-ET
				1,0 m	8065125	NEBC-D8G4-ES-1-N-S-D8G4-ET
				2,0 m	8065127	NEBC-D8G4-ES-2-N-S-D8G4-ET
				5,0 m	8065129	NEBC-D8G4-ES-5-N-S-D8G4-ET
				7,5 m	8065131	NEBC-D8G4-ES-7.5-N-S-D8G4-ET
				10,0 m	8065133	NEBC-D8G4-ES-10-N-S-D8G4-ET
				15,0 m	8065135	NEBC-D8G4-ES-15-N-S-D8G4-ET
				20,0 m	8146031	NEBC-D8G4-ES-20-N-S-D8G4-ET
				25,0 m	8146032	NEBC-D8G4-ES-25-N-S-D8G4-ET
				30,0 m	8146033	NEBC-D8G4-ES-30-N-S-D8G4-ET
				40,0 m	8146034	NEBC-D8G4-ES-40-N-S-D8G4-ET
				50,0 m	8146035	NEBC-D8G4-ES-50-N-S-D8G4-ET
		Conector acodado, M8x1, 4 pines, codificación D	Conector acodado, M8x1, 4 pines, codificación D	0,5 m	8065124	NEBC-D8W4-ES-0.5-N-S-D8W4-ET
				1,0 m	8065126	NEBC-D8W4-ES-1-N-S-D8W4-ET
				2,0 m	8065128	NEBC-D8W4-ES-2-N-S-D8W4-ET
				5,0 m	8065130	NEBC-D8W4-ES-5-N-S-D8W4-ET
				7,5 m	8065132	NEBC-D8W4-ES-7.5-N-S-D8W4-ET
				10,0 m	8065134	NEBC-D8W4-ES-10-N-S-D8W4-ET
				15,0 m	8065136	NEBC-D8W4-ES-15-N-S-D8W4-ET
				20,0 m	8146036	NEBC-D8W4-ES-20-N-S-D8W4-ET
				25,0 m	8146037	NEBC-D8W4-ES-25-N-S-D8W4-ET
				30,0 m	8146038	NEBC-D8W4-ES-30-N-S-D8W4-ET
				40,0 m	8146039	NEBC-D8W4-ES-40-N-S-D8W4-ET
				50,0 m	8146040	NEBC-D8W4-ES-50-N-S-D8W4-ET
					Para alimentación eléctrica	Zócalo recto, M8x1, 4 pines, codificación A
7,5 m	8065113	NEBL-M8G4-E-7.5-N-LE4				
10,0 m	8065117	NEBL-M8G4-E-10-N-LE4				
15,0 m	8065121	NEBL-M8G4-E-15-N-LE4				
		Zócalo acodado, M8x1, 4 pines, codificación A	Extremo del cable abierto, tetrafilar			
				10,0 m	8065118	NEBL-M8W4-E-10-N-LE4
				15,0 m	8065122	NEBL-M8W4-E-15-N-LE4
	Para derivación de tensión	Zócalo recto, M8x1, 4 pines, codificación A	Conector recto, M8x1, 4 pines, codificación A	0,3 m	8082904	NEBL-M8G4-E-0.3-N-M8G4
				0,5 m	8065102	NEBL-M8G4-E-0.5-N-M8G4
				1,0 m	8065104	NEBL-M8G4-E-1-N-M8G4
				2,0 m	8065106	NEBL-M8G4-E-2-N-M8G4
				5,0 m	8065108	NEBL-M8G4-E-5-N-M8G4
				7,5 m	8065111	NEBL-M8G4-E-7.5-N-M8G4
				10,0 m	8065115	NEBL-M8G4-E-10-N-M8G4
				15,0 m	8065119	NEBL-M8G4-E-15-N-M8G4
		Zócalo acodado, M8x1, 4 pines, codificación A	Conector acodado, M8x1, 4 pines, codificación A	0,3 m	8146577	NEBL-M8W4-E-0.3-N-M8W4
				0,5 m	8065103	NEBL-M8W4-E-0.5-N-M8W4
				1,0 m	8065105	NEBL-M8W4-E-1-N-M8W4
				2,0 m	8065107	NEBL-M8W4-E-2-N-M8W4
				5,0 m	8065109	NEBL-M8W4-E-5-N-M8W4
				7,5 m	8065112	NEBL-M8W4-E-7.5-N-M8W4
				10,0 m	8065116	NEBL-M8W4-E-10-N-M8W4
				15,0 m	8065120	NEBL-M8W4-E-15-N-M8W4

Hoja de datos: placa de enlace para terminal de válvulas VTUX

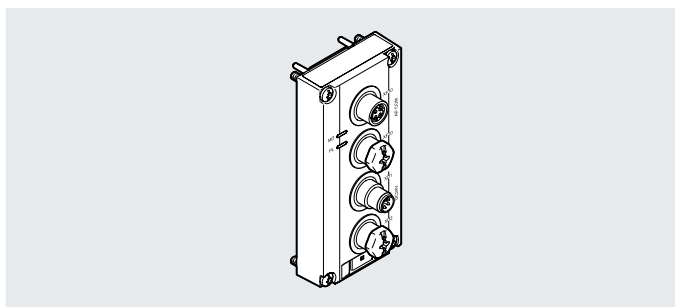
Referencias de pedido: accesorios					
	Descripción	Tamaño del envase	N.º art.	Código de producto	
Tapa ciega					
	Para cerrar conexiones no utilizadas	Para conexión M8x1	10	177672	ISK-M8
Placa					
	Función de las posiciones 1-64: UD	Placa para aire de escape común, sin cartucho, para el montaje sobre placa de enlace para VTUX		8191794	VABF-XA-12-M2-QX
	Función de las posiciones 1-64: US	Placa de escape, para el montaje sobre placa de enlace para VTUX		8191741	VABF-XA-12-M1-C

Hoja de datos: conexión eléctrica para terminal de válvulas VTUG

Función

La conexión eléctrica permite el funcionamiento de un terminal de válvulas VTUG como parte del sistema de automatización CPX-AP-I.

- Visualización de mensajes de estado y error mediante indicadores de diodos emisores de luz
- Hasta 24 posiciones de válvula con hasta 48 bobinas
- Alimentación de la tensión de carga independiente para las válvulas conectadas, posibilidad de desconexión por separado
- Desconexión por cortocircuito



Especificaciones técnicas generales		
Código del producto	VAEM-L1-S-12-AP	VAEM-L1-S-24-AP
Número máximo de posiciones de válvula	12	24
Número máximo de bobinas	24	48
Interfaz de comunicación		
Protocolo	AP-COM	
Función	Comunicación del sistema XF10 IN/XF20 OUT	
Tipo de conexión	2 zócalos	
Tecnología de conexión	M8x1, con codificación D según EN 61076-2-114	
Número de contactos/hilos	4	
Blindaje	Sí	

Datos generales		
Parámetros de módulo		Configuración de supervisión de la tensión de alimentación de la carga PL
		Comportamiento en estado de error
Diagnóstico mediante diodo emisor de luz		Diagnóstico por módulo
		Alimentación eléctrica de la carga
Diagnóstico por comunicación interna		Sobretensión de la electrónica/sensores
		Subtensión de la electrónica/sensores
		Sobretensión de carga
		Subtensión de carga
Máxima longitud del cable	[m]	50, comunicación del sistema
		Desconexión de carga

Hoja de datos: conexión eléctrica para terminal de válvulas VTUG

Especificaciones técnicas: parte eléctrica			
Código del producto		VAEM-L1-S-12-AP	VAEM-L1-S-24-AP
Tensión nominal de funcionamiento de la electrónica/sensores	[V DC]	24	24
Fluctuaciones de tensión admisibles para electrónica y sensores	[%]	±25	±25
Tensión nominal de funcionamiento de carga	[V DC]	24	24
Fluctuaciones de tensión admisibles de carga	[%]	±10	±10
Nota sobre la tensión de funcionamiento		Se requieren unidades de alimentación SELV/PELV	Se requieren unidades de alimentación SELV/PELV
		Observar la caída de tensión	Observar la caída de tensión
Puenteo en cortes de red	[ms]	10	10
Autonomía en caso de fallo de tensión de carga	[ms]	3	3
Alimentación máxima de corriente		2x 4 A (es necesario un fusible externo)	2x 4 A (es necesario un fusible externo)
Protección por fusible (cortocircuito)		Fusible electrónico interno por canal	Fusible electrónico interno por canal
Protección contra contacto directo e indirecto		PELV	PELV
		SELV	SELV
Protección contra inversión de polaridad		Sí	Sí
Consumo propio con tensión nominal de funcionamiento para la electrónica/sensores	[mA]	Típico 34	Típico 34
Consumo propio de corriente con tensión nominal de funcionamiento de carga	[mA]	Típico 16	Típico 22
Conexión para la alimentación eléctrica			
Función		Electrónica/sensores y carga entrante	Electrónica/sensores y carga entrante
Tipo de conexión		Conectores	Conectores
Tecnología de conexión		M8x1, con codificación A según EN 61076-2-104	M8x1, con codificación A según EN 61076-2-104
Número de contactos/hilos		4	4
Conexión eléctrica para transmisión de la tensión			
Función		Electrónica/sensores y carga saliente	Electrónica/sensores y carga saliente
Tipo de conexión		Zócalo	Zócalo
Tecnología de conexión		M8x1, con codificación A según EN 61076-2-104	M8x1, con codificación A según EN 61076-2-104
Número de contactos/hilos		4	4

Hoja de datos: conexión eléctrica para terminal de válvulas VTUGS

Especificaciones técnicas: parte mecánica		
Tipo de fijación		Atornillado
Posición de la conexión		Arriba
Peso del producto	[g]	76
Dimensiones: ancho x largo x alto	[mm]	42 x 91 x 30

Materiales	
Cuerpo	PA reforzada
Manguito con rosca interior	Latón niquelado
Nota sobre los materiales	En conformidad con la Directiva 2002/95/CE (RoHS)
Conformidad PWIS	VDMA24364-B1/B2-L

Condiciones de funcionamiento y ecológicas		
Temperatura ambiente	[°C]	-5 ... +50
Temperatura de almacenamiento	[°C]	-20 ... +60
Clase de resistencia a la corrosión CRC ¹⁾		2
Humedad relativa del aire	[%]	5 ... 95
		Sin condensación
Altura nominal de utilización		≤ 2000 m sobre el nivel del mar
Marcado CE (consultar declaración de conformidad) ³⁾		Según la Directiva sobre CEM de la UE ²⁾
Marcado KC		KC-CEM
Marcado UKCA (véase la declaración de conformidad)		Según la normativa del Reino Unido sobre CEM
Certificación		RCM
		c UL us - Recognized (OL)
Grado de protección		IP65
		IP67
Nota sobre el grado de protección		En estado montado
		Conexiones no utilizadas tapadas

1) Más información en www.festo.com/x/topic/kbk

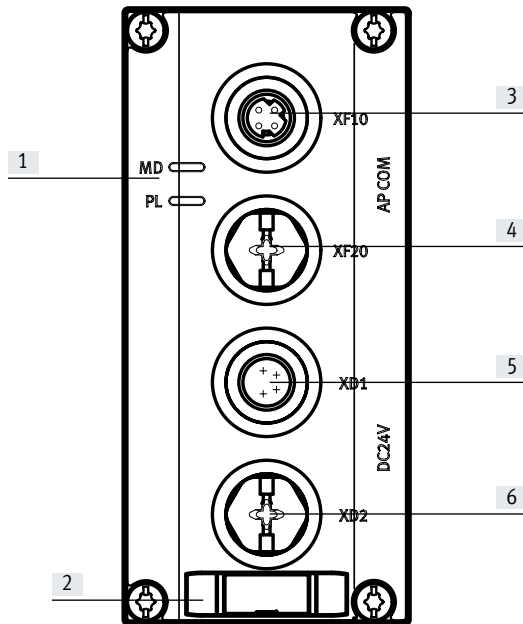
2) Consulte el ámbito de aplicación en la declaración de conformidad CE: www.festo.com/catalogue/... → Support/Downloads.

En caso de existir limitaciones de utilización de los equipos en zonas residenciales, comerciales e industriales, así como en empresas pequeñas, es posible que deban adoptarse medidas adicionales para reducir la emisión de interferencias.

3) Más información en www.festo.com/catalogue/... → Support/Downloads.

Hoja de datos: conexión eléctrica para terminal de válvulas VTUG

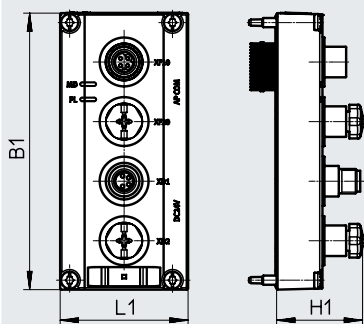
Elementos de conexión e indicación



- [1] Indicadores de diodos emisores de luz
- [2] Espacio para la placa de identificación
- [3] Interfaz de comunicación
- [4] Interfaz de comunicación 2
- [5] Conexión para la alimentación eléctrica
- [6] Conexión eléctrica para transmisión de la tensión

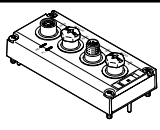
Dimensiones

Descarga de datos CAD → www.festo.com

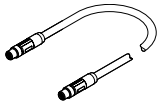

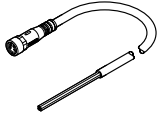
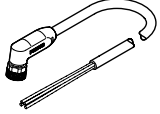
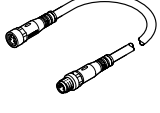
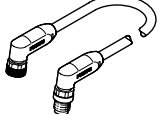


	B1	H1	L1
VAEM-L1-S-12-AP	90,5	28,1	41,8
VAEM-L1-S-24-AP	90,5	28,1	41,8

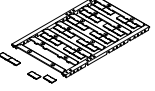
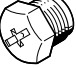
Hoja de datos: conexión eléctrica para terminal de válvulas VTUG

Referencias de pedido		Nº art.	Código del producto
	Conexión eléctrica para terminal de válvulas VTUG	12 posiciones de válvula	8081922 VAEM-L1-S-12-AP
		24 posiciones de válvula	8081923 VAEM-L1-S-24-AP

Referencias de pedido: accesorios		Nº art.	Código del producto
Descripción			

Cable de conexión						
	Para interfaz de comunicación	Conector recto, M8x1, de 4 pines, codificación D	Conector recto, M8x1, de 4 pines, codificación D	0,3 m	8082902	NEBC-D8G4-ES-0.3-N-S-D8G4-ET
				0,5 m	8065123	NEBC-D8G4-ES-0.5-N-S-D8G4-ET
				1,0 m	8065125	NEBC-D8G4-ES-1-N-S-D8G4-ET
				2,0 m	8065127	NEBC-D8G4-ES-2-N-S-D8G4-ET
				5,0 m	8065129	NEBC-D8G4-ES-5-N-S-D8G4-ET
				7,5 m	8065131	NEBC-D8G4-ES-7.5-N-S-D8G4-ET
				10,0 m	8065133	NEBC-D8G4-ES-10-N-S-D8G4-ET
				15,0 m	8065135	NEBC-D8G4-ES-15-N-S-D8G4-ET
				20,0 m	8146031	NEBC-D8G4-ES-20-N-S-D8G4-ET
				25,0 m	8146032	NEBC-D8G4-ES-25-N-S-D8G4-ET
				30,0 m	8146033	NEBC-D8G4-ES-30-N-S-D8G4-ET
				40,0 m	8146034	NEBC-D8G4-ES-40-N-S-D8G4-ET
				50,0 m	8146035	NEBC-D8G4-ES-50-N-S-D8G4-ET
		Conector acodado, M8x1, 4 pines, codificación D	Conector acodado, M8x1, 4 pines, codificación D	0,5 m	8065124	NEBC-D8W4-ES-0.5-N-S-D8W4-ET
				1,0 m	8065126	NEBC-D8W4-ES-1-N-S-D8W4-ET
				2,0 m	8065128	NEBC-D8W4-ES-2-N-S-D8W4-ET
				5,0 m	8065130	NEBC-D8W4-ES-5-N-S-D8W4-ET
				7,5 m	8065132	NEBC-D8W4-ES-7.5-N-S-D8W4-ET
				10,0 m	8065134	NEBC-D8W4-ES-10-N-S-D8W4-ET
				15,0 m	8065136	NEBC-D8W4-ES-15-N-S-D8W4-ET
				20,0 m	8146036	NEBC-D8W4-ES-20-N-S-D8W4-ET
				25,0 m	8146037	NEBC-D8W4-ES-25-N-S-D8W4-ET
				30,0 m	8146038	NEBC-D8W4-ES-30-N-S-D8W4-ET
				40,0 m	8146039	NEBC-D8W4-ES-40-N-S-D8W4-ET
				50,0 m	8146040	NEBC-D8W4-ES-50-N-S-D8W4-ET
					Para alimentación eléctrica	Zócalo recto, M8x1, 4 pines, codificación A
7,5 m	8065113	NEBL-M8G4-E-7.5-N-LE4				
10,0 m	8065117	NEBL-M8G4-E-10-N-LE4				
15,0 m	8065121	NEBL-M8G4-E-15-N-LE4				
		Zócalo acodado, M8x1, 4 pines, codificación A	Extremo del cable abierto, tetrafilar	7,5 m	8065114	NEBL-M8W4-E-7.5-N-LE4
				10,0 m	8065118	NEBL-M8W4-E-10-N-LE4
				15,0 m	8065122	NEBL-M8W4-E-15-N-LE4
	Para transmisión de la tensión	Zócalo recto, M8x1, 4 pines, codificación A	Conector recto, M8x1, 4 pines, codificación A	0,3 m	8082904	NEBL-M8G4-E-0.3-N-M8G4
				0,5 m	8065102	NEBL-M8G4-E-0.5-N-M8G4
				1,0 m	8065104	NEBL-M8G4-E-1-N-M8G4
				2,0 m	8065106	NEBL-M8G4-E-2-N-M8G4
				5,0 m	8065108	NEBL-M8G4-E-5-N-M8G4
				7,5 m	8065111	NEBL-M8G4-E-7.5-N-M8G4
				10,0 m	8065115	NEBL-M8G4-E-10-N-M8G4
				15,0 m	8065119	NEBL-M8G4-E-15-N-M8G4
						Zócalo acodado, M8x1, 4 pines, codificación A
0,5 m	8065103	NEBL-M8W4-E-0.5-N-M8W4				
1,0 m	8065105	NEBL-M8W4-E-1-N-M8W4				
2,0 m	8065107	NEBL-M8W4-E-2-N-M8W4				
5,0 m	8065109	NEBL-M8W4-E-5-N-M8W4				
7,5 m	8065112	NEBL-M8W4-E-7.5-N-M8W4				
10,0 m	8065116	NEBL-M8W4-E-10-N-M8W4				
15,0 m	8065120	NEBL-M8W4-E-15-N-M8W4				

Hoja de datos: conexión eléctrica para terminal de válvulas VTUG

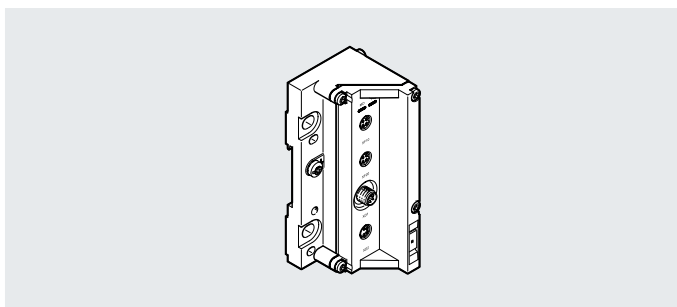
Referencias de pedido: accesorios					
	Descripción		Tamaño del envase	Nº art.	Código del producto
Placa de identificación					
	Para módulos CPX-AP-I	Tamaño de 6x 12,5 mm, 10 marcos con 24 unidades cada uno	240	8087174	ASLR-L-X4-612-P240
Tapa ciega					
	Para cerrar conexiones no utilizadas	Para conexión M8x1	10	177672	ISK-M8

Hoja de datos: conexión eléctrica para terminal de válvulas MPA-L

Función

La conexión eléctrica permite el funcionamiento de un terminal de válvulas MPA-L como parte del sistema de automatización CPX-AP-I.

- Visualización de mensajes de estado y error mediante indicadores de diodos emisores de luz
- Hasta 32 posiciones de válvula con hasta 32 bobinas
- Alimentación de la tensión de carga independiente para las válvulas conectadas, posibilidad de desconexión por separado
- Desconexión por cortocircuito, diagnóstico de cortocircuito y contador de ciclos de conmutación



Especificaciones técnicas generales

Número máximo de posiciones de válvula	32
Número máximo de bobinas	32
Interfaz de comunicación	
Protocolo	AP-COM
Función	Comunicación del sistema XF10 IN/XF20 OUT
Tipo de conexión	2 zócalos
Tecnología de conexión	M8x1, con codificación D según EN 61076-2-114
Número de contactos/hilos	4
Blindaje	Sí

Datos generales

Diagnóstico mediante diodo emisor de luz	Diagnóstico por módulo
	Alimentación eléctrica de la carga
Diagnóstico por comunicación interna	Sobretensión de la electrónica/sensores
	Subtensión de la electrónica/sensores
Separación de potencial de salidas canal – comunicación interna	Sí
Máxima longitud del cable [m]	50, comunicación del sistema

Especificaciones técnicas: parte eléctrica

Tensión nominal de funcionamiento de la electrónica/sensores [V DC]	24
Fluctuaciones de tensión admisibles para electrónica y sensores [%]	±25
Tensión nominal de funcionamiento de carga [V DC]	24
Fluctuaciones de tensión admisibles de carga [%]	±10
Puenteo en cortes de red [ms]	10
Autonomía en caso de fallo de tensión de carga [ms]	3
Alimentación máxima de corriente	2x 4 A (es necesario un fusible externo)
Protección por fusible (cortocircuito)	Fusible electrónico interno por canal
Protección contra contacto directo e indirecto	PELV SELV
Protección contra inversión de polaridad	Sí
Consumo propio con tensión nominal de funcionamiento para la electrónica/sensores [mA]	Típico 30
Consumo propio de corriente con tensión nominal de funcionamiento de carga [mA]	Típico 15

Conexión para la alimentación eléctrica

Función	Electrónica/sensores y carga entrante
Tipo de conexión	Conectores
Tecnología de conexión	M8x1, con codificación A según EN 61076-2-104
Número de contactos/hilos	4

Conexión eléctrica para transmisión de la tensión

Función	Electrónica/sensores y carga saliente
Tipo de conexión	Zócalo
Tecnología de conexión	M8x1, con codificación A según EN 61076-2-104
Número de contactos/hilos	4

Hoja de datos: conexión eléctrica para terminal de válvulas MPA-L

Especificaciones técnicas: parte mecánica		
Estructura del terminal de válvulas		Posibilidad de combinar los tamaños de válvula
Tipo de fijación		Tirante
Posición de la conexión		Arriba
Peso del producto	[g]	194
Dimensiones: ancho x largo x alto	[mm]	43,1 x 107,5 x 50,2
Materiales		
Cuerpo		Fundición inyectada de aluminio, pintada PA reforzada
Manguito con rosca interior		Latón niquelado
Nota sobre los materiales		En conformidad con la Directiva 2002/95/CE (RoHS)
Conformidad PWIS		VDMA24364-B1/B2-L
Condiciones de funcionamiento y ecológicas		
Temperatura ambiente	[°C]	-5 ... +50
Temperatura de almacenamiento	[°C]	-40 ... +70
Clase de resistencia a la corrosión CRC ¹⁾		3
Humedad relativa del aire	[%]	5 ... 95 Sin condensación
Altura nominal de utilización		≤ 2000 m sobre el nivel del mar
Marcado CE (consultar declaración de conformidad) ³⁾		Según la Directiva sobre CEM de la UE ²⁾ Según directiva de máquinas UE RoHS
Marcado KC		KC-CEM
Marcado UKCA (véase la declaración de conformidad) ³⁾		Según la normativa del Reino Unido sobre CEM Según la normativa RoHS del Reino Unido
Certificación		RCM
Grado de protección		IP65 IP67
Nota sobre el grado de protección		En estado montado Conexiones no utilizadas tapadas

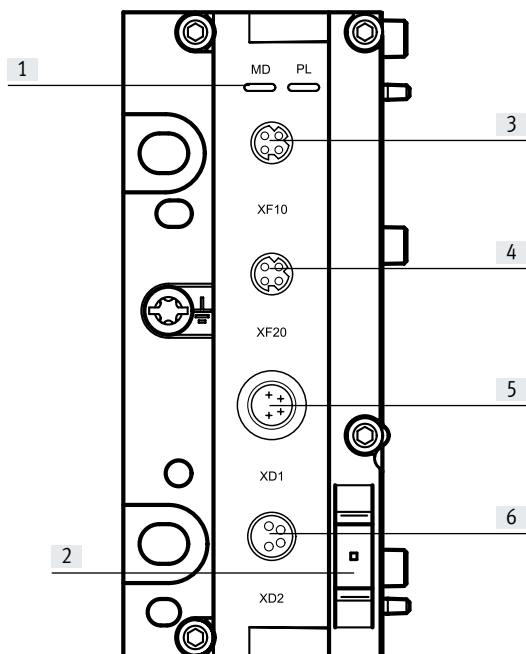
1) Más información en www.festo.com/x/topic/kbk2) Consulte el ámbito de aplicación en la declaración de conformidad CE: www.festo.com/catalogue/... → Support/Downloads.

En caso de existir limitaciones de utilización de los equipos en zonas residenciales, comerciales e industriales, así como en empresas pequeñas, es posible que deban adoptarse medidas adicionales para reducir la emisión de interferencias.

3) Más información en www.festo.com/catalogue/... → Support/Downloads.

Hoja de datos: conexión eléctrica para terminal de válvulas MPA-L

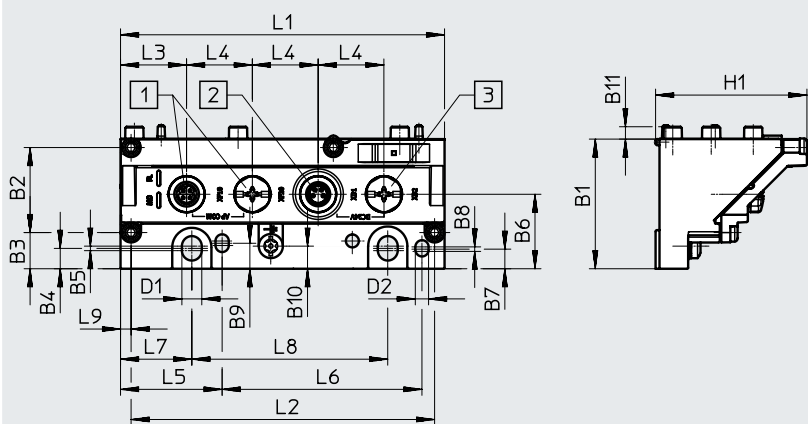
Elementos de conexión e indicación



- [1] Indicadores de diodos emisores de luz
- [2] Espacio para la placa de identificación
- [3] Interfaz de comunicación
- [4] Interfaz de comunicación 2
- [5] Conexión para la alimentación eléctrica
- [6] Conexión eléctrica para transmisión de la tensión

Dimensiones

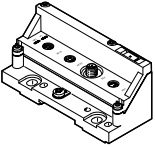
Descarga de datos CAD → www.festo.com

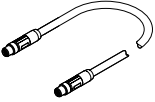
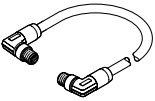


- [1] Zócalo M8x1, codificación D
- [2] Conector M8x1, codificación A
- [3] Zócalo M8x1, codificación A

	B1	B2	B3	B4	B5	B6	B7	B8	B9	B10	B11	D1	D2	H1
VMPAL-EPL-AP	43	28,2	12	6,8	1,5	24,7	6,5	1,5	8,5	7,5	4,1	6,6	4,4	50,2
	L1	L2	L3	L4	L5	L6	L7	L8	L9					
VMPAL-EPL-AP	107,5	100,7	21,9	21,8	33,7	66,3	23,7	65	3,5					

Hoja de datos: conexión eléctrica para terminal de válvulas MPA-L

Referencias de pedido		Nº art.	Código del producto
	Conexión eléctrica para terminal de válvulas MPA-L	32 posiciones de válvula	8087171 VMPAL-EPL-AP

Referencias de pedido: accesorios						
Descripción				Nº art.	Código del producto	
Cable de conexión						
	Para interfaz de comunicación	Conector recto, M8x1, de 4 pines, codificación D	Conector recto, M8x1, de 4 pines, codificación D	0,3 m	8082902	NEBC-D8G4-ES-0.3-N-S-D8G4-ET
				0,5 m	8065123	NEBC-D8G4-ES-0.5-N-S-D8G4-ET
				1,0 m	8065125	NEBC-D8G4-ES-1-N-S-D8G4-ET
				2,0 m	8065127	NEBC-D8G4-ES-2-N-S-D8G4-ET
				5,0 m	8065129	NEBC-D8G4-ES-5-N-S-D8G4-ET
				7,5 m	8065131	NEBC-D8G4-ES-7.5-N-S-D8G4-ET
				10,0 m	8065133	NEBC-D8G4-ES-10-N-S-D8G4-ET
				15,0 m	8065135	NEBC-D8G4-ES-15-N-S-D8G4-ET
				20,0 m	8146031	NEBC-D8G4-ES-20-N-S-D8G4-ET
				25,0 m	8146032	NEBC-D8G4-ES-25-N-S-D8G4-ET
				30,0 m	8146033	NEBC-D8G4-ES-30-N-S-D8G4-ET
				40,0 m	8146034	NEBC-D8G4-ES-40-N-S-D8G4-ET
				50,0 m	8146035	NEBC-D8G4-ES-50-N-S-D8G4-ET
	Para interfaz de comunicación	Conector acodado, M8x1, 4 pines, codificación D	Conector acodado, M8x1, 4 pines, codificación D	0,5 m	8065124	NEBC-D8W4-ES-0.5-N-S-D8W4-ET
				1,0 m	8065126	NEBC-D8W4-ES-1-N-S-D8W4-ET
				2,0 m	8065128	NEBC-D8W4-ES-2-N-S-D8W4-ET
				5,0 m	8065130	NEBC-D8W4-ES-5-N-S-D8W4-ET
				7,5 m	8065132	NEBC-D8W4-ES-7.5-N-S-D8W4-ET
				10,0 m	8065134	NEBC-D8W4-ES-10-N-S-D8W4-ET
				15,0 m	8065136	NEBC-D8W4-ES-15-N-S-D8W4-ET
				20,0 m	8146036	NEBC-D8W4-ES-20-N-S-D8W4-ET
				25,0 m	8146037	NEBC-D8W4-ES-25-N-S-D8W4-ET
				30,0 m	8146038	NEBC-D8W4-ES-30-N-S-D8W4-ET
				40,0 m	8146039	NEBC-D8W4-ES-40-N-S-D8W4-ET
50,0 m	8146040	NEBC-D8W4-ES-50-N-S-D8W4-ET				

Hoja de datos: conexión eléctrica para terminal de válvulas MPA-L

Referencias de pedido: accesorios						
Descripción				Nº art.	Código del producto	
Cable de conexión						
	Para alimentación eléctrica	Zócalo recto, M8x1, 4 pines, codificación A	Extremo del cable abierto, tetrafilar	5,0 m	8065110	NEBL-M8G4-E-5-N-LE4
				7,5 m	8065113	NEBL-M8G4-E-7,5-N-LE4
				10,0 m	8065117	NEBL-M8G4-E-10-N-LE4
				15,0 m	8065121	NEBL-M8G4-E-15-N-LE4
		Zócalo acodado, M8x1, 4 pines, codificación A	Extremo del cable abierto, tetrafilar	7,5 m	8065114	NEBL-M8W4-E-7.5-N-LE4
				10,0 m	8065118	NEBL-M8W4-E-10-N-LE4
				15,0 m	8065122	NEBL-M8W4-E-15-N-LE4
	Para transmisión de la tensión	Zócalo recto, M8x1, 4 pines, codificación A	Conector recto, M8x1, 4 pines, codificación A	0,3 m	8082904	NEBL-M8G4-E-0.3-N-M8G4
				0,5 m	8065102	NEBL-M8G4-E-0.5-N-M8G4
				1,0 m	8065104	NEBL-M8G4-E-1-N-M8G4
				2,0 m	8065106	NEBL-M8G4-E-2-N-M8G4
				5,0 m	8065108	NEBL-M8G4-E-5-N-M8G4
				7,5 m	8065111	NEBL-M8G4-E-7.5-N-M8G4
				10,0 m	8065115	NEBL-M8G4-E-10-N-M8G4
				15,0 m	8065119	NEBL-M8G4-E-15-N-M8G4
		Zócalo acodado, M8x1, 4 pines, codificación A	Conector acodado, M8x1, 4 pines, codificación A	0,3 m	8146577	NEBL-M8W4-E-0.3-N-M8W4
				0,5 m	8065103	NEBL-M8W4-E-0.5-N-M8W4
				1,0 m	8065105	NEBL-M8W4-E-1-N-M8W4
				2,0 m	8065107	NEBL-M8W4-E-2-N-M8W4
				5,0 m	8065109	NEBL-M8W4-E-5-N-M8W4
				7,5 m	8065112	NEBL-M8W4-E-7.5-N-M8W4
				10,0 m	8065116	NEBL-M8W4-E-10-N-M8W4
				15,0 m	8065120	NEBL-M8W4-E-15-N-M8W4

Referencias de pedido: accesorios						
Descripción				Tamaño del envase	Nº art.	Código del producto
Placa de identificación						
	Para módulos CPX-AP-I	Tamaño de 6x12,5 mm, 10 marcos con 24 unidades cada uno		240	8087174	ASLR-L-X4-612-P240
Tapa ciega						
	Para cerrar conexiones no utilizadas	Para conexión M8x1		10	177672	ISK-M8