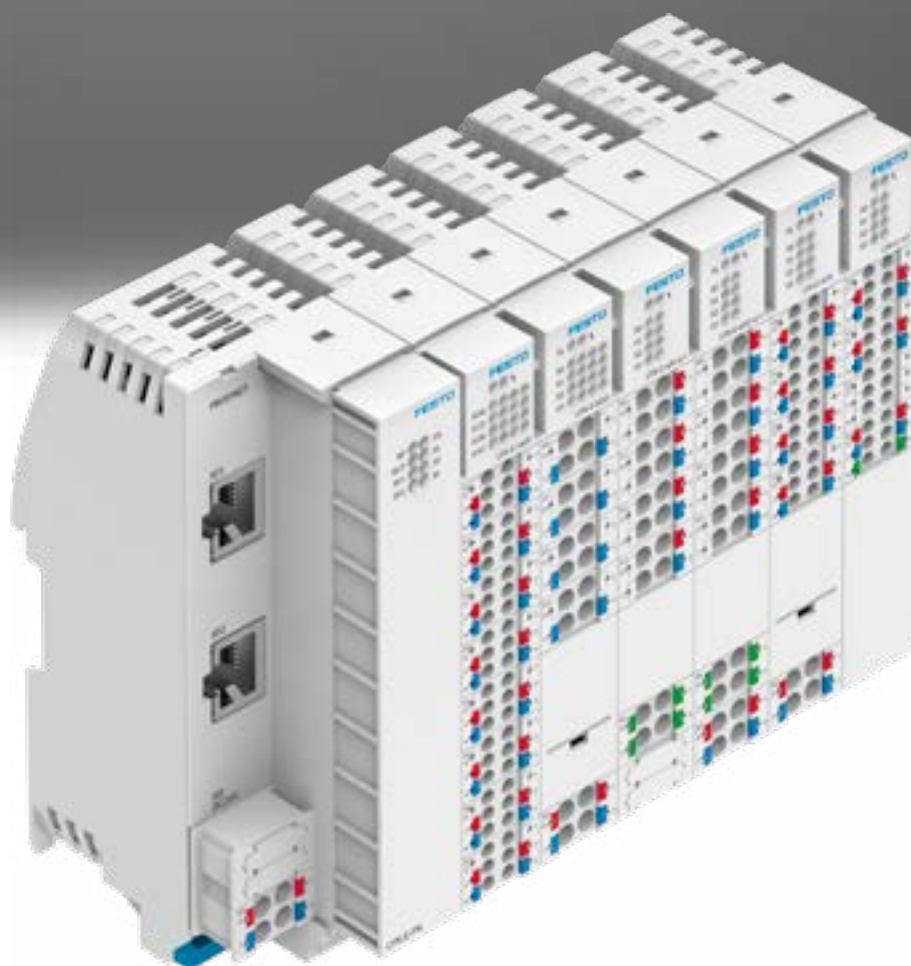
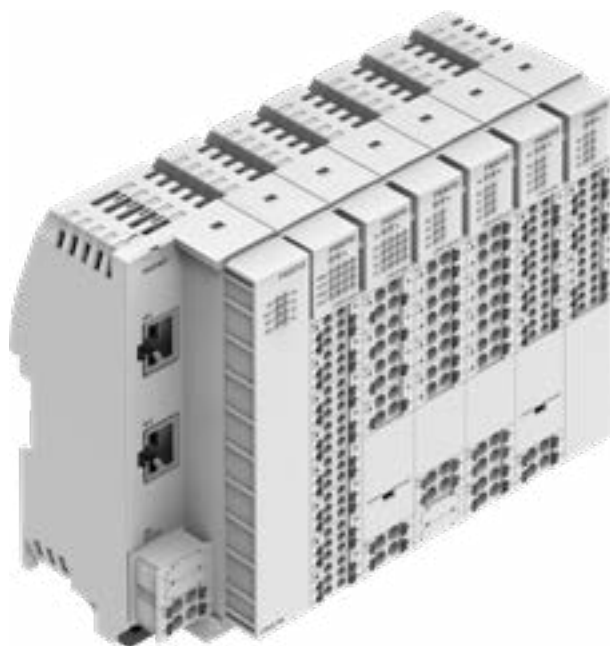


## Sistema de automatización CPX-E

**FESTO**



## Características



### Características

El sistema de automatización CPX-E es un sistema potente de control y automatización especializado funcionalmente en el control del movimiento (Motion Control) para el sector de la técnica de manipulación. Está formado por diversos módulos de funciones, lo que contribuye a que la estructura del sistema sea muy flexible.

En función de la combinación, el sistema de automatización CPX-E puede dimensionarse y utilizarse como sistema de I/O remoto puro o como sistema de control. Están disponibles los siguientes módulos:

- Control
- Módulos de bus
- Módulos de entrada/salida
- Módulos contadores
- Módulos maestro IO-Link

Los controles del sistema de automatización CPX-E ofrecen altas prestaciones y numerosas funciones de PLC. Disponen de un maestro EtherCAT integrado para la comunicación con otros productos como, p. ej., los controladores del motor.

En función de la variante es posible utilizar SoftMotion. SoftMotion es una biblioteca de software de altas prestaciones para aplicaciones sencillas y complejas en el control de movimientos.

Todos los controles incluyen una interfaz de bus integrada. No se necesita un módulo de bus adicional como conexión al control de nivel superior.

- Interfaz de programación estandarizada CODESYS
- Reducción de los costes de desarrollo mediante una gestión de datos unificada
- Funciones de software ampliadas para una perfecta integración y un control más sencillo de actuadores eléctricos
- Plataforma completa uniforme en la combinación de técnica servo y técnica de motor paso a paso que permite el funcionamiento mixto sin problemas de ambas tecnologías en la aplicación

Funciones escalables de Motion Control:

- Movimientos sencillos
- Movimientos de varios ejes (discos de levas)
- Aplicaciones de trayectorias
- Robótica

Tecnología de manipulación con cinemáticas de Festo (pórtico horizontal o vertical de dos ejes, pórticos cartesianos con tres ejes)

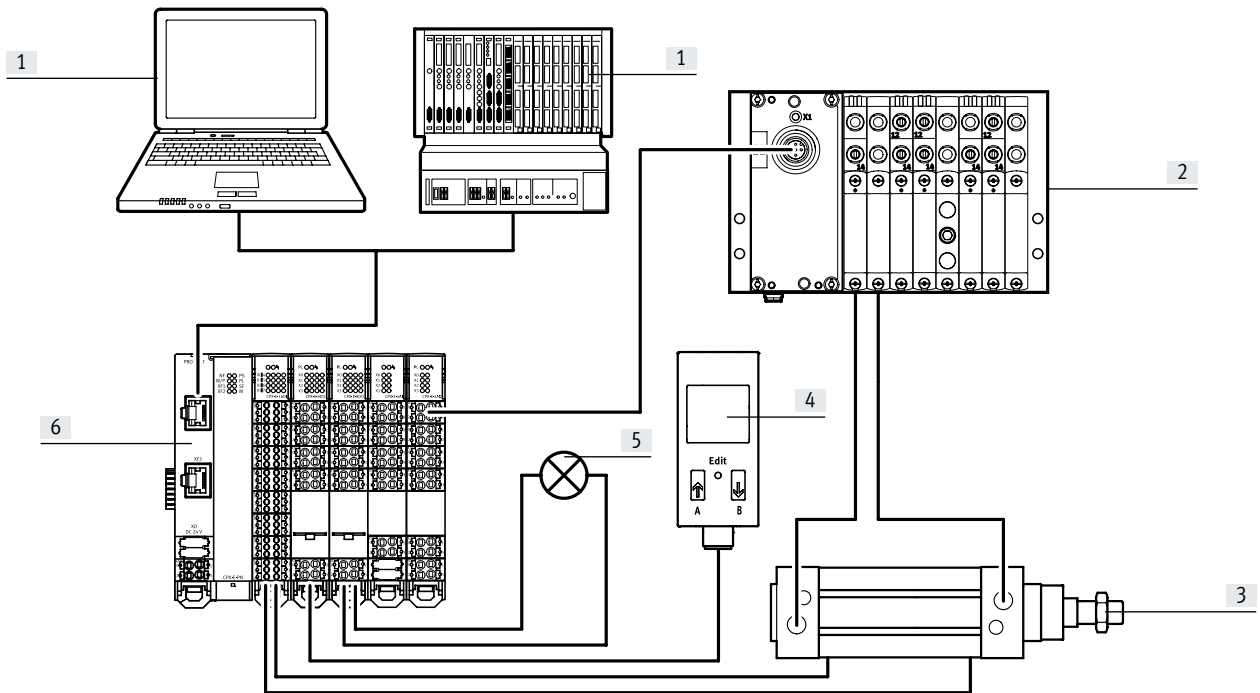
- Manipulación de piezas
- Técnica de montaje (assembly)
- Paletizado
- Pegado, dosificación

Automatización completa de máquinas:

- Máquinas de envasado y embalaje
- Instalaciones paletizadoras
- Máquinas de montaje
- Sistemas de manipulación

## Características

### Sumario



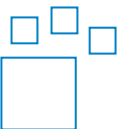
[1] Control de nivel superior  
[2] Terminal de válvulas con interfaz I-Port/unidad con interfaz IO-Link

[3] Cilindro con sensores para la detección de la posición

[4] Sensor de caudal  
[5] Indicación óptica

[6] Sistema de automatización CPX-E

### Referencias de pedido: opciones del producto

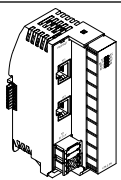


Producto configurable  
Este producto y todas sus opciones de producto pueden solicitarse a través del software de configuración.

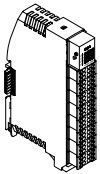
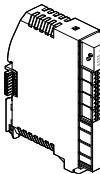
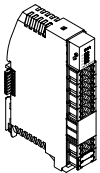
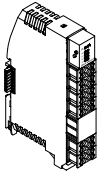
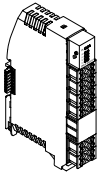
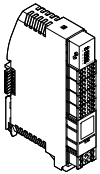
Encontrará el software de configuración en  
→ [www.festo.com/catalogue/...](http://www.festo.com/catalogue/...)  
Indique el número de artículo o el código del producto.

Nº art.      Código del producto  
5237644    CPX-E

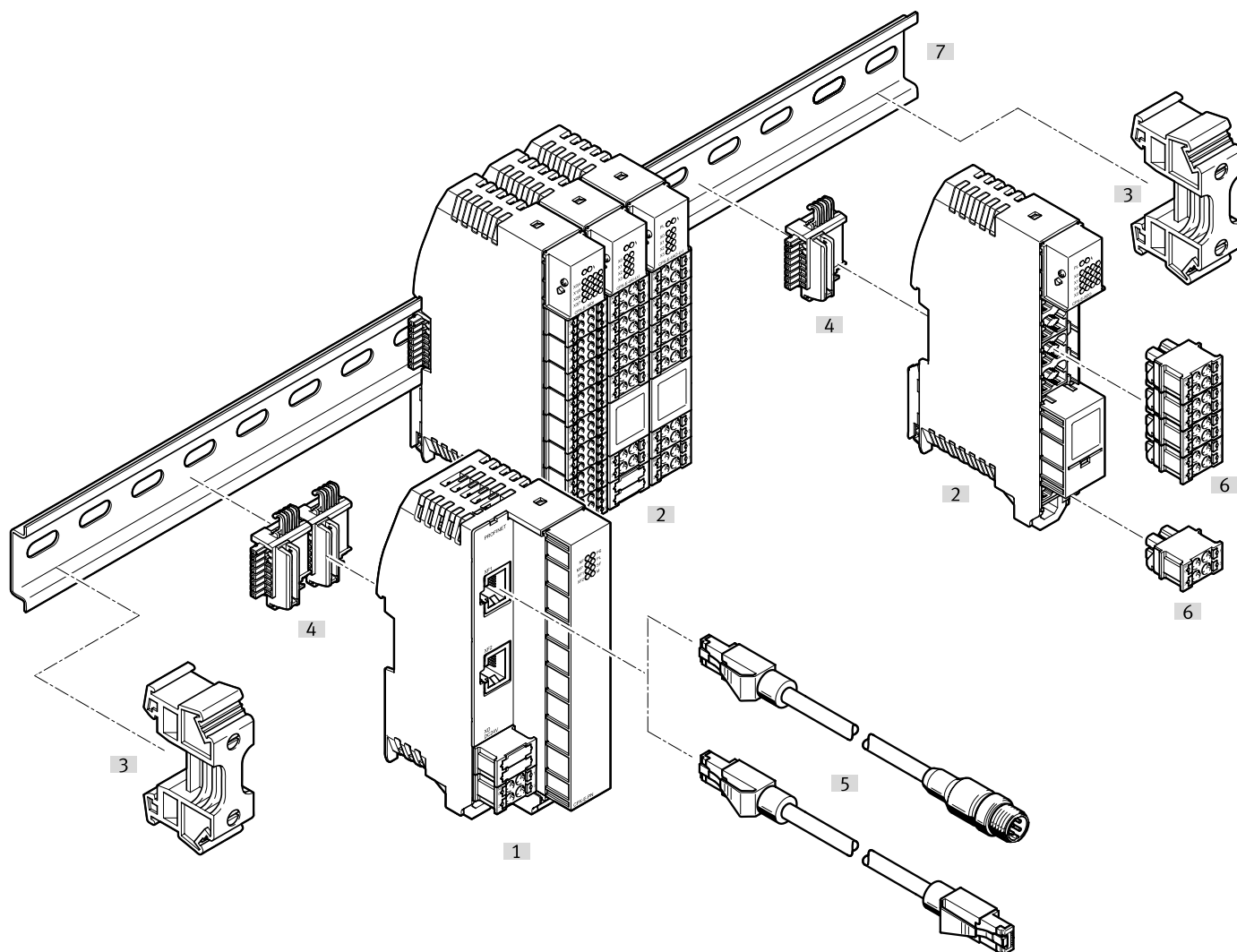
### Cuadro general del producto

Función	Versión	Código del producto		→ Página			
Controles y módulos de bus	Control	CODESYS V3	CPX-E-CEC-C1	<ul style="list-style-type: none"> <li>• Maestro EtherCAT</li> <li>• Control autónomo</li> <li>• Interfaz Ethernet (EasyIP, Modbus TCP, TCP/IP, OPC-UA)</li> <li>• CODESYS</li> </ul>	12		
			CPX-E-CEC-C1-PN	<ul style="list-style-type: none"> <li>• Maestro EtherCAT</li> <li>• Comunicación a través de PROFINET IRT (esclavo), EasyIP, Modbus TCP o TCP/IP</li> <li>• Interfaz Ethernet (EasyIP, Modbus TCP, TCP/IP, OPC-UA)</li> <li>• CODESYS</li> </ul>	17		
			CPX-E-CEC-C1-EP	<ul style="list-style-type: none"> <li>• Maestro EtherCAT</li> <li>• Comunicación a través de EtherNet/IP (esclavo), EasyIP, Modbus TCP o TCP/IP</li> <li>• Interfaz Ethernet (EasyIP, Modbus TCP, TCP/IP, OPC-UA)</li> <li>• CODESYS</li> </ul>	25		
		CODESYS V3 con SoftMotion	CPX-E-CEC-M1	<ul style="list-style-type: none"> <li>• Maestro EtherCAT</li> <li>• Control autónomo</li> <li>• Interfaz Ethernet (EasyIP, Modbus TCP, TCP/IP, OPC-UA)</li> <li>• CODESYS</li> <li>• Funcionalidad SoftMotion</li> </ul>	12		
			CPX-E-CEC-M1-PN	<ul style="list-style-type: none"> <li>• Maestro EtherCAT</li> <li>• Comunicación a través de PROFINET IRT (esclavo), EasyIP, Modbus TCP o TCP/IP</li> <li>• Interfaz Ethernet (EasyIP, Modbus TCP, TCP/IP, OPC-UA)</li> <li>• CODESYS</li> <li>• Funcionalidad SoftMotion</li> </ul>	17		
			CPX-E-CEC-M1-EP	<ul style="list-style-type: none"> <li>• Maestro EtherCAT</li> <li>• Comunicación a través de EtherNet/IP (esclavo), EasyIP, Modbus TCP o TCP/IP</li> <li>• Interfaz Ethernet (EasyIP, Modbus TCP, TCP/IP, OPC-UA)</li> <li>• CODESYS</li> <li>• Funcionalidad SoftMotion</li> </ul>	25		
		Módulo de bus		PROFINET	CPX-E-PN	<ul style="list-style-type: none"> <li>• Control mediante PROFINET</li> <li>• Interfaz Ethernet</li> </ul>	33
				EtherCAT	CPX-E-EC	<ul style="list-style-type: none"> <li>• Control mediante EtherCAT</li> <li>• Interfaz Ethernet</li> </ul>	37
				EtherNet/IP	CPX-E-EP	<ul style="list-style-type: none"> <li>• Control mediante EtherNet/IP</li> <li>• Interfaz Ethernet</li> </ul>	41
				PROFIBUS	CPX-E-PB	<ul style="list-style-type: none"> <li>• Control mediante PROFIBUS</li> <li>• Interfaz Sub-D</li> </ul>	45

## Cuadro general del producto

Función	Versión	Código del producto		→ Página	
<b>Módulo de entrada</b>	<b>Digital</b>				
		16 entradas	CPX-E-16DI	<ul style="list-style-type: none"> <li>Indicador de diodo emisor de luz</li> <li>PNP (conexión a positivo)</li> <li>Sensores de 2 y 3 hilos según IEC 61131-2</li> </ul>	49
		1 entrada de contador	CPX-E-1CI	<ul style="list-style-type: none"> <li>Indicador de diodo emisor de luz</li> <li>Encoder incremental con dos señales desfasadas y señal 0 opcional</li> <li>Emisor de pulsos con o sin señal de dirección</li> <li>Entrada diferencial de emisor con tensión de funcionamiento de 5 V DC</li> <li>Entrada sencilla de emisor (single ended) con tensión de funcionamiento de 5 V DC o 24 V DC</li> </ul>	52
	<b>Analógico</b>				
	4 entradas	CPX-E-4AI-U-I	<ul style="list-style-type: none"> <li>Indicador de diodo emisor de luz</li> <li>Magnitud medida, corriente o tensión, ajustable</li> <li>Margen de señal ajustable hasta 10 V o hasta 20 mA</li> </ul>	59	
<b>Módulo de salida</b>	<b>Digital</b>				
		8 salidas	CPX-E-8DO	<ul style="list-style-type: none"> <li>Indicador de diodo emisor de luz</li> <li>PNP (conexión a positivo)</li> <li>Curva característica de las salidas según IEC 61131-2, tipo 0,5</li> </ul>	56
	<b>Analógico</b>				
	4 salidas	CPX-E-4AO-U-I	<ul style="list-style-type: none"> <li>Indicador de diodo emisor de luz</li> <li>Magnitud medida, corriente o tensión, ajustable</li> <li>Margen de señal ajustable hasta 10 V o hasta 20 mA</li> </ul>	63	
<b>Módulo maestro</b>	<b>IO-Link</b>				
	4 puertos	CPX-E-4IOL	<ul style="list-style-type: none"> <li>Indicador de diodo emisor de luz</li> <li>Versión de protocolo maestro V 1.1</li> </ul>	67	

Cuadro general de periféricos



		Código del producto	Descripción	→ Página/ Internet
[1]	Control/módulo de bus	CPX-E-CEC CPX-E-PN CPX-E-EC CPX-E-EP CPX-E-PB	Conexión del CPX-E a un control de nivel superior	12 33 37 41 45
[2]	Módulo de entrada/salida Módulo contador Módulo maestro IO-Link	CPX-E-16DI CPX-E-1CI CPX-E-8DO CPX-E-4AI-U-I CPX-E-4AO-U-I CPX-E-4IOL	Módulos de entrada y salida digitales y analógicos	49 52 56 59 63 67
[3]	Retenedor	CAFM-X3-HC	Evita el deslizamiento del CPX-E a lo largo del perfil DIN	-
[4]	Módulo distribuidor eléctrico	VAEA-X3-L	Conexión eléctrica entre los distintos módulos del CPX-E	-
[5]	Cable de conexión	NEBC	Para la conexión al control de nivel superior	-
[6]	Regleta de bornes	NEKC	Bloques con bornes de muelle para la conexión de sensores y actuadores	-
[7]	Raíl de montaje DIN	NRH-35-2000	Perfil DIN según EN 60715	n/rh

## Características: montaje

### Montaje

El sistema de automatización CPX-E solo puede montarse sobre un perfil DIN.

Los módulos pueden retirarse, sustituirse o añadirse a posteriori sin problemas.

Para obtener una ventilación suficiente del sistema de automatización CPX-E, se recomiendan las siguientes distancias de montaje:

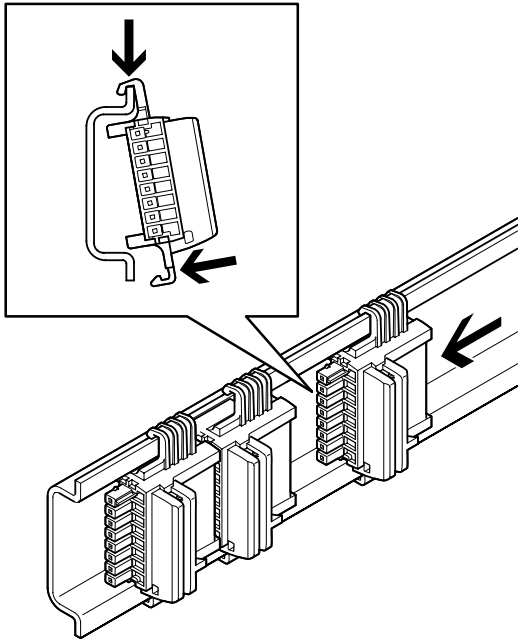
- Hacia arriba 4 cm
- Lateralmente 2 cm
- Hacia abajo 3 cm



#### Nota

El montaje debe realizarse siempre sin tensión.

### Montaje del módulo distribuidor eléctrico



Los módulos distribuidores eléctricos se enganchan en el perfil DIN. Se desplazan sobre él.

Los módulos distribuidores eléctricos conectan los distintos módulos del sistema de automatización CPX-E entre sí. A través de ellos se realiza:

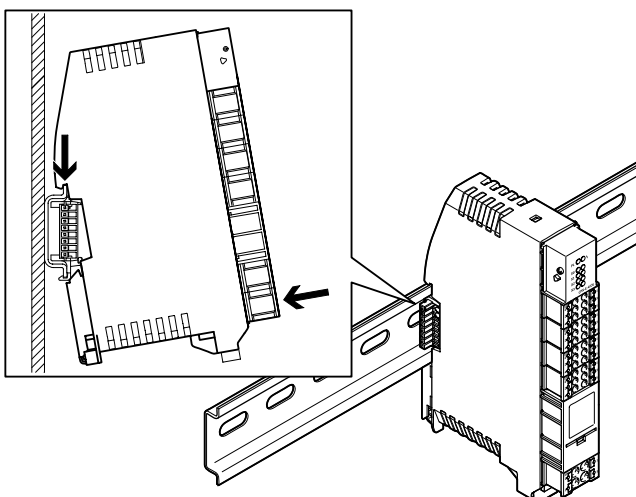
- La transmisión de datos
- La alimentación eléctrica del módulo
- La alimentación eléctrica de los sensores conectados

Los módulos de salida poseen una alimentación de tensión separada que se encarga de alimentar los consumidores conectados al módulo.

Los módulos requieren un número distinto de módulos distribuidores eléctricos (incluidos en el suministro del módulo):

- Un módulo distribuidor eléctrico por módulo de entrada
- Un módulo distribuidor eléctrico por módulo contador
- Un módulo distribuidor eléctrico por módulo de salida
- Un módulo distribuidor eléctrico por módulo maestro IO-Link
- Dos módulos distribuidores eléctricos por módulo de bus
- Dos módulos distribuidores eléctricos por control autónomo
- Cuatro módulos distribuidores eléctricos por control PROFINET
- Cuatro módulos distribuidores eléctricos por control EtherNet/IP

### Montaje: módulos



El módulo se engancha y se enclava en el perfil DIN o en el módulo distribuidor eléctrico.

Para el desmontaje se necesita un destornillador para soltar el borne de fijación.

Los retenedores, que han de instalarse lateralmente (incluidos en el suministro), se encargan de evitar el deslizamiento del sistema de automatización CPX-E a lo largo del perfil DIN.

Si fuera necesario cambiar un módulo, el módulo distribuidor eléctrico permanece sobre el perfil DIN.

Si falta un módulo, se interrumpe la conexión del módulo de bus/control a los siguientes módulos de entrada/salida o a los módulos maestros IO-Link.

## Características: montaje

### Conexiones eléctricas

Todas las conexiones eléctricas del sistema de automatización CPX-E están ejecutadas como regletas de bornes con terminales muelle.

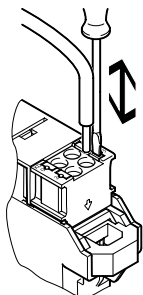
Los módulos pueden retirarse, sustituirse o añadirse a posteriori sin problemas.



#### Nota

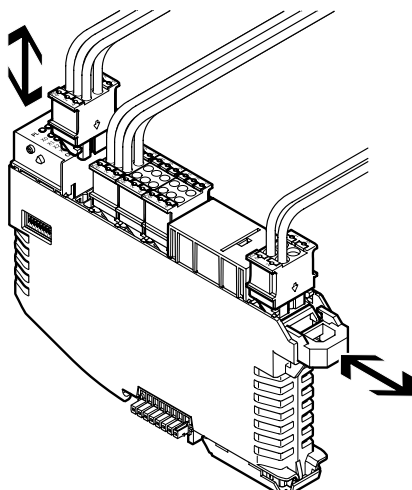
El montaje debe realizarse siempre sin tensión.

### Montaje con cable único



La conexión eléctrica de las entradas y salidas, así como la alimentación eléctrica, tiene lugar a través de regletas de bornes para conductores individuales.

### Montaje con regleta de bornes



Las regletas de bornes montadas en un módulo se mantienen en su posición a través de un bloqueo central. Para soltar las distintas regletas de bornes debe soltarse el mecanismo de bloqueo con un destornillador:

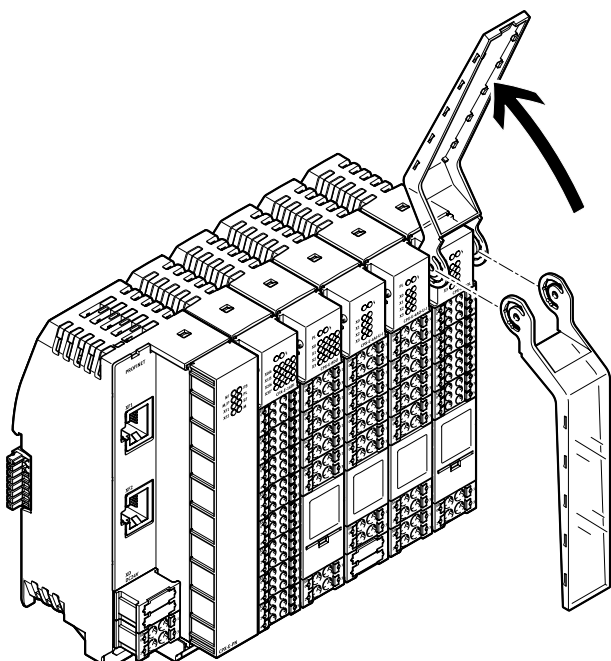
- Cambio sencillo de los sensores o actuadores conectados
- Separación rápida y visible y reconexión de la alimentación eléctrica

- Cambio sencillo de un módulo CPX-E completo; el cableado se mantiene

Las regletas de bornes poseen un esquema de conectores parcialmente codificado:

- Las regletas de bornes con el mismo número de polos pueden intercambiarse entre sí
- Las regletas de bornes para las conexiones de la alimentación eléctrica solo encajan en conexiones para alimentación eléctrica

### Etiquetados



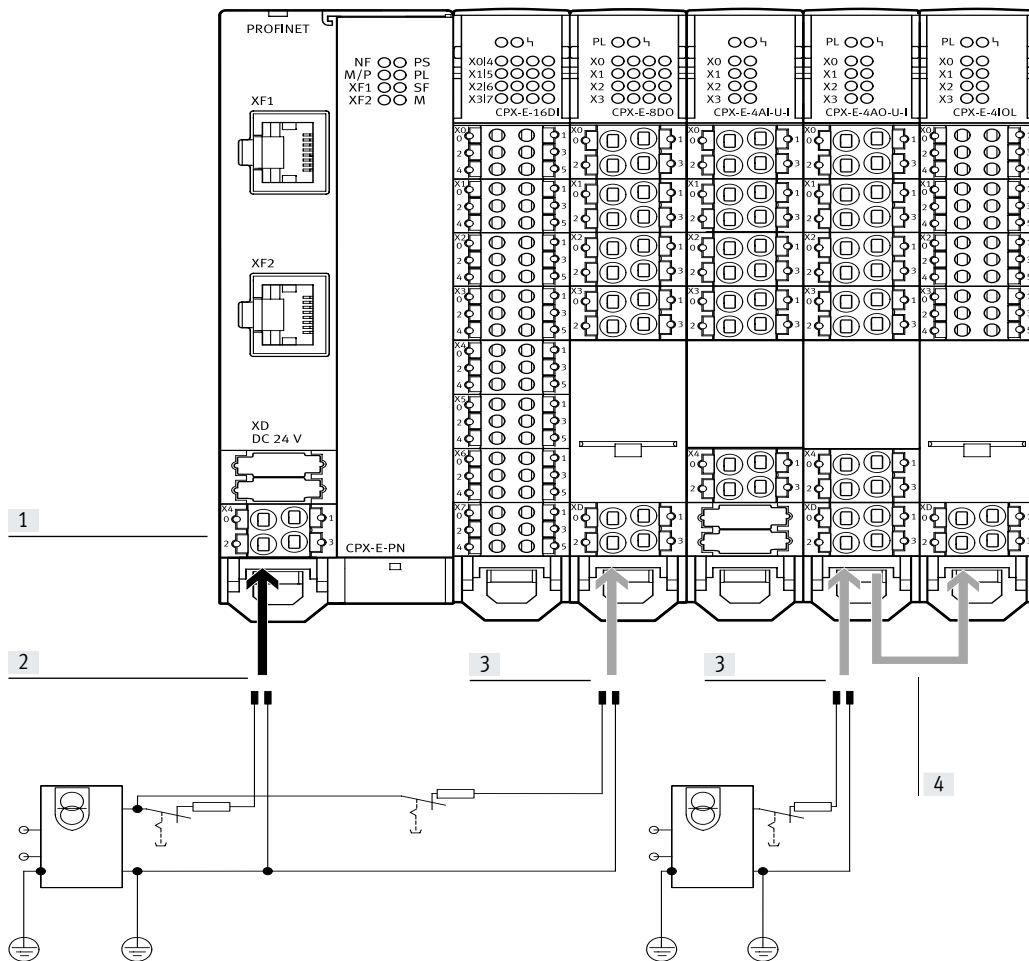
Para los módulos de entrada y salida y los módulos maestros IO-Link se ofrece un soporte de identificación plegable.

En el soporte de identificación se inserta una tira para rotulación para el etiquetado.



## Características: alimentación eléctrica

### Concepto de alimentación eléctrica



- [1] La alimentación de tensión tiene lugar a través de una regleta de bornes con terminales muelle en el módulo
- [2] La alimentación eléctrica para los propios módulos y para los sensores conectados tiene lugar de forma centralizada en el módulo de bus/control.
- [3] La alimentación eléctrica para los actuadores conectados tiene lugar a través de una regleta de bornes con terminales muelle en el correspondiente módulo de salida/módulo maestro I/O-Link
- [4] La alimentación eléctrica para los actuadores puede hacerse pasar de módulo de salida a módulo de salida/módulo maestro IO-Link

Los módulos distribuidores eléctricos son la columna vertebral del sistema de automatización CPX-E con todos los cables de alimentación. Se encargan de suministrar la alimentación eléctrica a los módulos montados sobre ellos y también a su conexión de bus. Para una segmentación en zonas de tensión, la alimentación eléctrica para las salidas se realiza por separado en el módulo de salida. De esta forma se dispone de grupos de potencial/segmentos de tensión con separación galvánica y posibilidad de desconexión de todos los polos.

## Características: diagnóstico

### Características del sistema

#### Diagnóstico

La rápida localización de fallos en la instalación eléctrica para la reducción de los tiempos de inactividad del sistema de fabricación requiere un apoyo detallado de las funciones de diagnóstico.

En principio, puede diferenciarse entre la diagnosis in situ mediante diodos emisores de luz o la unidad de indicación y control y la diagnosis a través de la interfaz de bus de campo.

El sistema de automatización CPX-E admite una diagnosis in situ mediante una regleta de diodos emisores de luz. Esta está separada del nivel de conexión, ofreciendo así un excelente acceso visual a la información sobre el estado y la diagnosis.

La duración y el procedimiento de memorización de mensajes de diagnosis pueden parametrizarse.

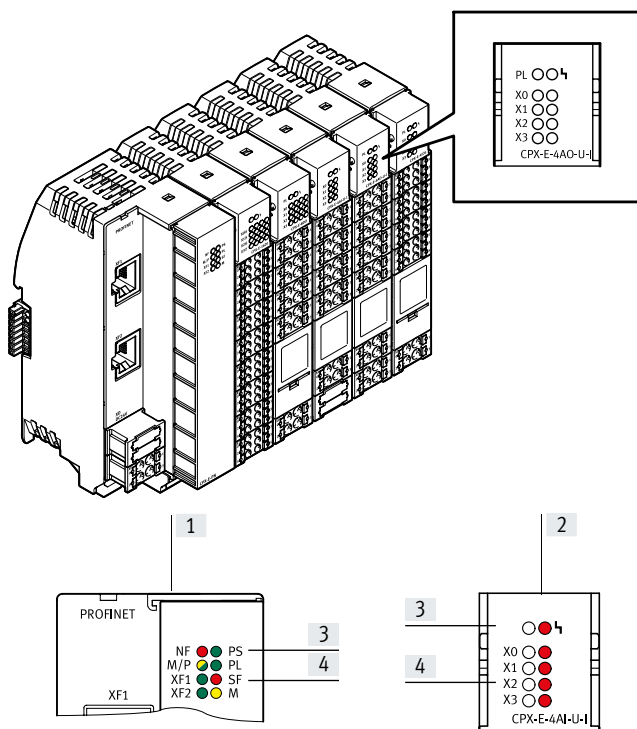
Es posible la diagnosis específica de módulos y canales, por ejemplo:

- Detección de baja tensión
- Detección de cortocircuitos
- Detección de open load
- Memorización de los últimos 40 errores producidos

Los mensajes de diagnosis pueden leerse mediante una interfaz de bus de campo en el control y la visualización de nivel superior para el registro y evaluación centralizados de las causas de los fallos. Para ello se aprovechan los canales individuales específicos del bus de campo.

Además, existe la posibilidad de acceso a través de los servidores web integrados (mantenimiento remoto a través de aplicaciones web o de PC).

### Indicadores



Cada módulo dispone de una fila de diodos emisores de luz para la indicación del estado operativo del mismo, así como de los sensores o actuadores conectados.

- [1] Indicadores de diodos emisores de luz en el módulo de bus/control
- [2] Indicadores de diodos emisores de luz en el módulo de entrada/salida, módulo maestro IO-Link
- [3] Indicador de diodo emisor de luz específico del sistema (p. ej., alimentación eléctrica)
- [4] Indicador de diodo emisor de luz específico para comunicaciones (p. ej., estado de la conexión de red, estado de conmutación del sensor)

### Parametrización

Durante la operación de puesta en funcionamiento, es necesario efectuar las adaptaciones pertinentes en función de la aplicación. La parametrización de los módulos CPX-E permite modificar de modo muy sencillo las funciones mediante el software de configuración.

Además, así también es posible reducir el tiempo de respuesta de un módulo de entrada en procesos rápidos (0,1 ms en vez de los 3 ms estándar).

La parametrización se realiza, dependiendo de los módulos empleados, a través de las interfaces siguientes:

- Ethernet
  - Bus de campo
- Mediante la parametrización se influye en los siguientes ajustes:
- El comportamiento en caso de fallos de comunicación

- El comportamiento en caso de reconexión
- Tiempos de corrección y prolongación de la señal
- Ajustes forzados (definición de un estado de señal)
- La forma de trabajar de la memoria de diagnosis

## Características: asignación de direcciones

### Asignación de direcciones

Los distintos módulos CPX-E ocupan un número variable de direcciones dentro del sistema CPX-E. El espacio de direcciones máximo de los módulos de bus depende de las prestaciones de los sistemas de bus de campo.

Ampliación máxima del sistema:

- 1 módulo de bus o control
- 10 módulos de entrada/salida/controladores y módulos maestro IO-Link

Esta ampliación máxima del sistema puede estar limitada en determinados casos individuales por superarse el espacio disponible para las direcciones.

La asignación de direcciones se realiza de forma automática y ascendente de izquierda a derecha visto desde el módulo de bus/control.



#### Nota

Téngase en cuenta la descripción detallada de las reglas de configuración y asignación de direcciones que consta en las especificaciones técnicas de los módulos de bus CPX-E.

### Sumario: espacio de direcciones de controles y módulos de bus CPX-E

	Protocolo	Total máximo		Máximo digital		Máximo analógico	
		Entradas	Salidas	Entradas	Salidas	Entradas	Salidas
CPX-E-CEC-C1	CODESYS V3	512 bits	512 bits	160 ED	80 SD	32 EA	32 SA
CPX-E-CEC-M1	CODESYS V3 con SoftMotion	512 bits	512 bits	160 ED	80 SD	32 EA	32 SA
CPX-E-CEC-C1-PN	CODESYS V3	4096 bits	4096 bits	1280 ED	360 SD	256 EA	256 SA
CPX-E-CEC-M1-PN	CODESYS V3 con SoftMotion	4096 bits	4096 bits	1280 ED	360 SD	256 EA	256 SA
CPX-E-CEC-C1-EP	CODESYS V3	4096 bits	4096 bits	1280 ED	360 SD	256 EA	256 SA
CPX-E-CEC-M1-EP	CODESYS V3 con SoftMotion	4096 bits	4096 bits	1280 ED	360 SD	256 EA	256 SA
CPX-E-PN	PROFINET	512 bits	512 bits	160 ED	80 SD	32 EA	32 SA
CPX-E-EC	EtherCAT	512 bits	512 bits	160 ED	80 SD	32 EA	32 SA
CPX-E-EP	EtherNet/IP	512 bits	512 bits	160 ED	80 SD	32 EA	32 SA
CPX-E-PB	PROFIBUS	512 bits	512 bits	160 ED	80 SD	32 EA	32 SA

ED = Entradas digitales (1 bit)

SD = Salidas digitales (1 bit)

SA = Salidas analógicas (16 bits)

EA = Salidas analógicas (16 bits)

EA = Entradas analógicas (16 bits)



#### Nota

Mediante la selección de módulos y el número máximo de módulos puede restringirse el ancho de banda de los módulos de bus.

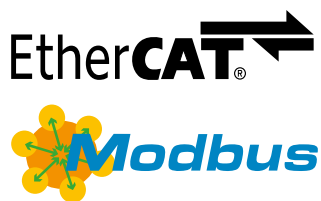
### Sumario: direcciones asignadas de los módulos CPX-E

		Entradas [bits]	Salidas [bits]
CPX-E-16DI	Módulo de entrada digital, 16 entradas	16	–
CPX-E-1CI	Módulo contador digital, 1 entrada de contador	96	16
CPX-E-8DO	Módulo de salida digital, 8 salidas	–	8
CPX-E-4AI-U-I	Módulo de entrada analógico, 4 entradas	64	–
CPX-E-4AO-U-I	Módulo de salida analógico, 4 salidas	–	64
CPX-E-4IOL	Módulo maestro IO-Link, 4 puertos	64 ... 256	64 ... 256

### Ejemplo de CPX-E-PN (PROFINET)

	Entradas [bits]	Salidas [bits]	Observaciones
3 CPX-E-16DI	48	–	<ul style="list-style-type: none"> <li>• Con 10 módulos de entrada/salida CPX-E se alcanza el número máximo de módulos</li> <li>• El espacio de direcciones disponible (512 bits) no se ha agotado por completo</li> <li>• No es posible configurar un módulo adicional</li> </ul>
1 CPX-E-8DO	–	8	
6 CPX-E-4AI-U-I	384	–	
Espacio de direcciones asignado	432	8	

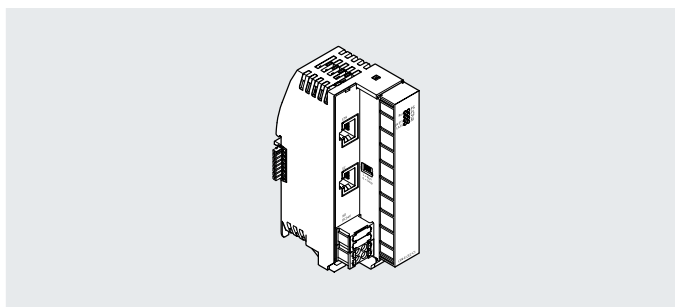
## Hoja de datos: control autónomo



Control para el funcionamiento del sistema de automatización CPX-E como unidad autónoma

La programación y la visualización de procesos se realizan a través de CODESYS.

El control incluye la alimentación eléctrica para los módulos del sistema de automatización y los sensores conectados.



### Aplicación

#### Conexión Ethernet

El acceso directo al control puede efectuarse mediante dos interfaces Ethernet.

Existe también la posibilidad de una conexión a través de Modbus/TCP o de EtherNet estándar (TCP/IP).

Las interfaces son compatibles con la detección de Crossover, lo que permite

al usuario elegir entre cables de red o cables Crossover.

#### Control del movimiento

El control dispone de un maestro EtherCAT integrado. EtherCAT sirve para la comunicación con otros productos:

- Controladores del motor (CMMP, CMMT)
- Terminal eléctrico (CPX)

- Terminales de válvulas con interfaz I-Port a través del sistema de instalación CTEL (nodos de bus CTEU-EC)

La ampliación SoftMotion permite el control o ejecución de movimientos multieje coordinados.

#### Funciones adicionales

- Servidor web para el acceso de lectura a las funciones más importantes de parametrización y diagnóstico

- Servidor FTP para el intercambio de datos

- Reloj en tiempo real, lectura y ajuste a través de CODESYS

- Sensor de temperatura interno

## Hoja de datos: control autónomo

Especificaciones técnicas generales	
Datos de la CPU	Dual Core de 650 MHz 128 MB de RAM
Software de programación	CODESYS provided by Festo
Memoria de programas	12 MB para programa de usuario
Tolerancia de tiempo de reloj de tiempo real	3 semanas
Tiempo de procesamiento	Aprox. 200 µs/1 k por instrucción
Marcas	120 kB de datos remanentes Concepto de variables CODESYS
Módulos funcionales	Lectura de módulo de diagnóstico CPX Estado de diagnóstico CPX Copia de localización de diagnóstico CPX ...y otros
Ajuste de la dirección IP	DHCP Mediante CODESYS
Elementos de mando	Interruptores DIP para arranque y parada
Ayuda a la configuración	CODESYS V3
Número máximo de módulos	10
Parámetros del sistema	Memoria de diagnóstico Reacción Failsafe Arranque del sistema
Parámetros de módulo	Agrupamiento de alarmas de canal Diagnóstico de subtensión Alarmas de canal de subtensión Representación de valores de proceso de los módulos analógicos
Diagnóstico mediante diodo emisor de luz	Force mode Estado de la red de ingeniería puerto 1 Estado de red de EtherCAT Run Alimentación eléctrica de la electrónica/sensores Alimentación eléctrica de la carga Error del sistema
<b>Volumen de direcciones de entrada y de salida en bus interno</b>	
Volumen de direcciones máximo para salidas	[bytes] 64
Volumen de direcciones máximo para entradas	[bytes] 64
<b>Especificaciones técnicas: interfaces</b>	
<b>Interfaz de bus de campo</b>	
Protocolo	EtherCAT Maestro EtherCAT EtherCAT CoE EtherCAT EoE EtherCAT FoE
Función	Conexión de bus saliente
Velocidad de transmisión	[Mbit/s] 100
Tipo	Ethernet
Tipo de conexión	Zócalo
Técnica de conexión	RJ45
Número de pines/hilos	8
Separación galvánica	Sí
<b>Interfaz Ethernet</b>	
Protocolo	EasyIP Modbus TCP TCP/IP OPC-UA
Función	Diagnóstico
Velocidad de transmisión	[Mbit/s] 10
	[Mbit/s] 100
Tipo de conexión	Zócalo
Técnica de conexión	RJ45
Número de pines/hilos	8

## Hoja de datos: control autónomo

Especificaciones técnicas: parte eléctrica		
Tensión nominal de funcionamiento DC para electrónica/sensores	[V DC]	24
Fluctuaciones de tensión admisibles para electrónica y sensores	[%]	±25
Autonomía en caso de fallo de tensión	[ms]	20
Alimentación máx. de corriente	[A]	8
Consumo propio con tensión nominal de funcionamiento para electrónica/sensores	[mA]	Típico 65
Protección contra contacto directo e indirecto		PELV
Protección contra inversión de polaridad		Alimentación del sensor de 24 V contra alimentación del sensor de 0 V
Nota sobre la protección contra inversión de polaridad		Autoprotección

Conexión para la alimentación eléctrica		
Función	Electrónica y sensores	
Tipo de conexión	Regleta de bornes	
Nota sobre el tipo de conexión	> 4 A y UL 2x regleta de bornes para alimentación eléctrica	
Técnica de conexión	Terminal muelle	
Número de pines/hilos	4	
Sección del conductor	[mm <sup>2</sup> ]	0,2 ... 1,5
Nota acerca de la sección del cable		0,2 ... 2,5 mm <sup>2</sup> para conductores flexibles sin funda terminal de cable

Especificaciones técnicas: parte mecánica		
Tipo de fijación	Con perfil DIN	
Posición de montaje	Vertical; horizontal	
Peso del producto	[g]	145
Patrón uniforme	[mm]	18,9
Dimensiones: ancho x largo x alto	[mm]	42,2 x 76,5 x 125,8

Materiales	
Cuerpo	PA
Nota sobre los materiales	En conformidad con la Directiva 2002/95/CE (RoHS)
Conformidad PWIS	VDMA24364-Zona III

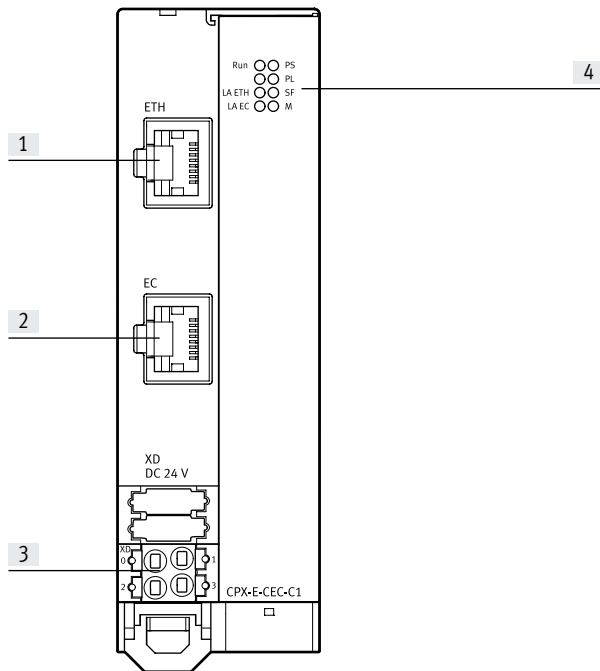
Condiciones de funcionamiento y del entorno		
Temperatura ambiente	[°C]	-5 ... +50
Nota sobre la temperatura ambiente	[°C]	-5 ... +60 con montaje vertical
Temperatura de almacenamiento	[°C]	-20 ... +70
Clase de resistencia a la corrosión CRC <sup>1)</sup>		0
Humedad relativa del aire	[%]	95
		Sin condensación
Marcado CE (véase la declaración de conformidad) <sup>2)</sup>		Según la Directiva sobre CEM de la UE <sup>1)</sup> Según directiva de máquinas UE RoHS
Marcado UKCA (véase la declaración de conformidad) <sup>2)</sup>		Según la normativa del Reino Unido sobre CEM Según la normativa RoHS del Reino Unido
Marcado KC		KC-CEM
Certificación		RCM c UL us-Listed (OL)
Organismo que expide el certificado		UL E239998
Grado de protección		IP20

- 1) Más información en [www.festo.com/x/topic/kbk](http://www.festo.com/x/topic/kbk)
- 2) Consulte el ámbito de aplicación en la declaración de conformidad CE: [www.festo.com/catalogue/CPX-E](http://www.festo.com/catalogue/CPX-E) → Soporte/Descargas.  
En caso de existir limitaciones de utilización de los equipos en zonas residenciales, comerciales e industriales, así como en empresas pequeñas, es posible que deban adoptarse medidas adicionales para reducir la emisión de interferencias.
- 3) Más información en [www.festo.com/catalogue/CPX-E](http://www.festo.com/catalogue/CPX-E) → Soporte/Descargas.

Características de ingeniería de seguridad	
Resistencia a los golpes e impactos	Prueba de impacto con grado de severidad 1 según FN 942017-5 y EN 60068-2-27
Resistencia a las vibraciones	Prueba de transporte con grado de severidad 1 según FN 942017-4 y EN 60068-2-6

## Hoja de datos: control autónomo

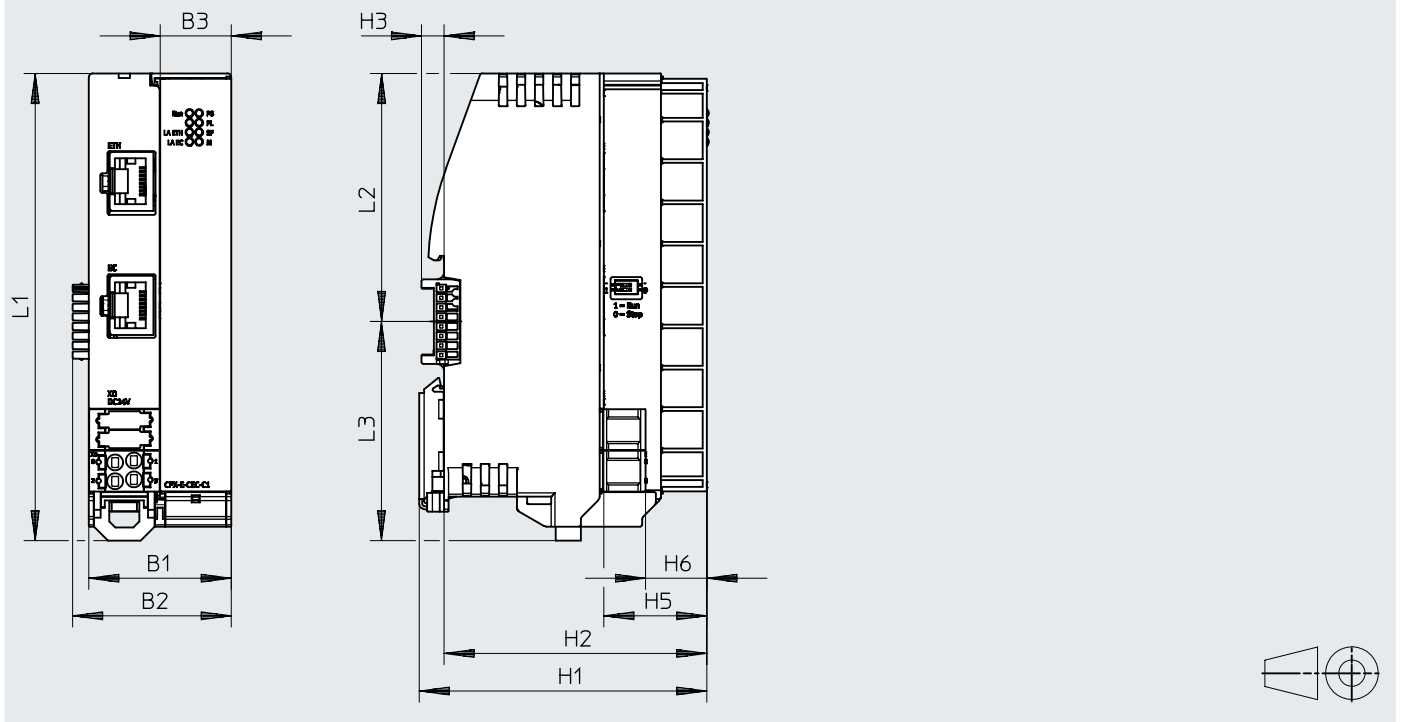
### Elementos de conexión e indicación



- [1] Conexión de red Ethernet
- [2] Conexión de red EtherCAT, maestro
- [3] Regleta de bornes para la alimentación de tensión de funcionamiento
- [4] Indicadores de diodos emisores de luz

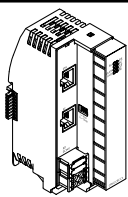
### Dimensiones

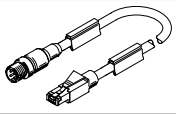
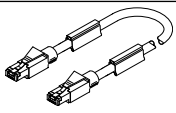
Descarga de datos CAD → [www.festo.com](http://www.festo.com)



	B1	B2	B3	H1	H2	H3	H4	H5	H6	L1	L2	L3
CPX-E-CEC-C1	37,8	42,2	18,9	76,5	69,9	6	–	27,4	16,3	124,3	66	58,3
CPX-E-CEC-M1												

## Hoja de datos: control autónomo

Referencias de pedido	Conexión de bus	Funciones adicionales	Nº art.	Código del producto
	Control autónomo	CODESYS V3	<b>5226780</b>	<b>CPX-E-CEC-C1</b>
		CODESYS V3 con SoftMotion	<b>5266781</b>	<b>CPX-E-CEC-M1</b>

Referencias de pedido: accesorios		Longitud del cable [m]	Nº art.	Código del producto	
	Conector recto, M12x1, 4 pines, codificación D	Conector recto, RJ45, 8 pines	1	<b>8040451</b>	<b>NEBC-D12G4-ES-1-S-R3G4-ET</b>
			3	<b>8040452</b>	<b>NEBC-D12G4-ES-3-S-R3G4-ET</b>
			5	<b>8040453</b>	<b>NEBC-D12G4-ES-5-S-R3G4-ET</b>
			10	<b>8040454</b>	<b>NEBC-D12G4-ES-10-S-R3G4-ET</b>
	Conector recto, RJ45, 8 pines	Conector recto, RJ45, 8 pines	1	<b>8040455</b>	<b>NEBC-R3G4-ES-1-S-R3G4-ET</b>

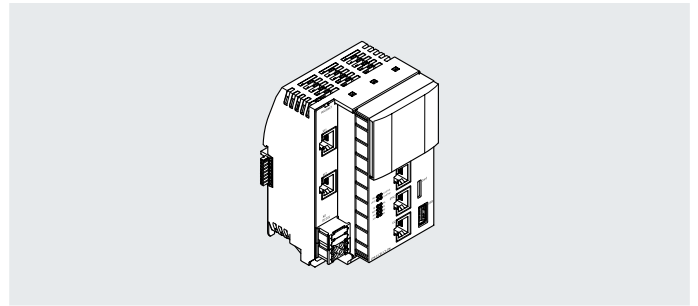


## Hoja de datos: control PROFINET



Control para el funcionamiento del sistema de automatización CPX-E en PROFINET o como unidad autónoma. La programación y la visualización de procesos se realizan a través de CODESYS.

El control incluye la alimentación eléctrica para los módulos del sistema de automatización y los sensores conectados.



### Aplicación

#### Conexión de bus

La conexión de bus se realiza a través de zócalos RJ45 que cumplen con los requisitos de Ethernet.

La comunicación con el control de nivel superior tiene lugar vía PROFINET. Existe también la posibilidad de una conexión

a través de Modbus/TCP o de EtherNet estándar (TCP/IP). El acceso directo al control puede efectuarse mediante dos interfaces Ethernet. El switch integrado, que admite topología en estrella y lineal, permite la división de la red en segmentos.

El protocolo de comunicación Modbus/TCP permite el funcionamiento del control tanto como unidad de nivel superior (maestro) como subordinada (esclavo).

Las interfaces son compatibles con la detección de Crossover, lo que permite

al usuario elegir entre cables de red o cables Crossover.

#### Control del movimiento

El control dispone de un maestro EtherCAT integrado.

EtherCAT sirve para la comunicación con otros productos:

- Controladores del motor (CMMP, CMMT)
- Terminal eléctrico (CPX)

- Terminales de válvulas con interfaz I-Port a través del sistema de instalación CTEL (nodos de bus CTEU-EC)

La ampliación SoftMotion permite el control o ejecución de movimientos multieje coordinados.

#### Memorización de datos

Para la lectura y memorización de datos se dispone de una ranura para tarjetas SD y una interfaz USB.

El tamaño de almacenamiento máximo para los dispositivos conectables es de 32 GB en el formato FAT con una partición.

No está previsto el registro permanente de datos en dispositivos externos durante el funcionamiento.

Solo se admiten dispositivos de almacenamiento USB con un consumo de corriente por debajo de 0,5 A.

#### Funciones adicionales

- Servidor web para el acceso de lectura a las funciones más importantes de parametrización y diagnosis

- Servidor FTP para el intercambio de datos

- Reloj en tiempo real, lectura y ajuste a través de CODESYS

- Sensor de temperatura interno

## Hoja de datos: control PROFINET

Especificaciones técnicas generales		
Datos de la CPU		Dual Core de 766 MHz
		512 MB de RAM
Soporte de datos		Tarjeta microSD con hasta 32 GB
		Lápiz de memoria USB con hasta 32 GB
Software de programación		CODESYS provided by Festo
Memoria de programas		100 MB para programa de usuario
Tolerancia de tiempo de reloj de tiempo real		3 semanas
Tiempo de procesamiento		Aprox. 200 µs/1 k por instrucción
Marcas		120 kB de datos remanentes
		Concepto de variables CODESYS
Módulos funcionales		Lectura de módulo de diagnóstico CPX
		Estado de diagnóstico CPX
		Copia de localización de diagnóstico CPX
		...y otros
Ajuste de la dirección IP		DHCP
		Mediante CODESYS
		Opcional: mediante unidad de control CDSB
Elementos de mando		Interruptores DIP para arranque y parada
		Unidad de control opcional CDSB
Ayuda a la configuración		Unidad de control CDSB
		CODESYS V3
		Archivo GSDML
Número máximo de módulos		10
Parámetros del sistema		Memoria de diagnóstico
		Reacción Failsafe
		Arranque del sistema
Parámetros de módulo		Agrupamiento de alarmas de canal
		Diagnóstico de subtensión
		Alarmas de canal de subtensión
		Representación de valores de proceso de los módulos analógicos
Diagnóstico mediante diodo emisor de luz		Force mode
		Error de red
		Estado de la red de ingeniería puerto 1
		Estado de la red de ingeniería puerto 2
		Estado de red de EtherCAT
		Estado de la red puerto 1
		Estado de la red puerto 2
		Run
		Alimentación eléctrica de la electrónica/sensores
		Alimentación eléctrica de la carga
		Error del sistema
	Mantenimiento necesario	
<b>Volumen de direcciones de entrada y de salida en bus interno</b>		
Volumen de direcciones máximo para salidas	[bytes]	64
Volumen de direcciones máximo para entradas	[bytes]	64

## Hoja de datos: control PROFINET

Especificaciones técnicas: interfaces	
<b>Interfaz de bus de campo 1</b>	
Protocolo	PROFINET IO
	PROFINET RT
	PROFINET Shared device
	PROFINET I&MO .. 3
	MRP, MRPD (redundancia de anillo)
	LLDP
Función	Conexión de bus entrante/saliente
Velocidad de transmisión	[Mbit/s] 100
Tipo	Ethernet
Tipo de conexión	2 zócalos
Técnica de conexión	RJ45
Número de pines/hilos	8
Separación galvánica	Sí
Volumen de direcciones máximo para salidas	[bytes] 512
Volumen de direcciones máximo para entradas	[bytes] 512
<b>Interfaz de bus de campo 2</b>	
Protocolo	EtherCAT
	Maestro EtherCAT
	CoE
	FoE
Función	Conexión de bus entrante/saliente
Velocidad de transmisión	[Mbit/s] 100
Tipo	Ethernet
Tipo de conexión	Zócalo
Técnica de conexión	RJ45
Número de pines/hilos	8
Separación galvánica	Sí
<b>Interfaz Ethernet</b>	
Protocolo	EasyIP
	Modbus TCP
	TCP/IP
	OPC-UA
Función	Switch
	Diagnosis
Velocidad de transmisión	[Mbit/s] 10
	[Mbit/s] 100
Tipo de conexión	2 zócalos
Técnica de conexión	RJ45
Número de pines/hilos	8
<b>Interfaz USB</b>	
Interfaz USB	USB 2.0

## Hoja de datos: control PROFINET

Especificaciones técnicas: parte eléctrica		
Tensión nominal de funcionamiento DC	[V DC]	24
Tensión nominal de funcionamiento DC para electrónica/sensores	[V DC]	24
Fluctuaciones de tensión admisibles para electrónica y sensores	[%]	±25
Autonomía en caso de fallo de tensión	[ms]	20
Alimentación máx. de corriente	[A]	8
Consumo propio con tensión nominal de funcionamiento para electrónica/sensores	[mA]	Típico 150
Protección contra contacto directo e indirecto		PELV
Protección contra inversión de polaridad		Alimentación del sensor de 24 V contra alimentación del sensor de 0 V
Nota sobre la protección contra inversión de polaridad		Autoprotección

Conexión para la alimentación eléctrica		
Función		Electrónica y sensores
Tipo de conexión		Regleta de bornes
Nota sobre el tipo de conexión		> 4 A y UL 2x regleta de bornes para alimentación eléctrica
Técnica de conexión		Terminal muelle
Número de pines/hilos		4
Sección del conductor	[mm <sup>2</sup> ]	0,2 ... 1,5
Nota acerca de la sección del cable		0,2 ... 2,5 mm <sup>2</sup> para conductores flexibles sin funda terminal de cable

Especificaciones técnicas: parte mecánica		
Tipo de fijación		Con perfil DIN
Posición de montaje		Vertical; horizontal
Peso del producto	[g]	288
Patrón uniforme	[mm]	18,9
Dimensiones: ancho x largo x alto	[mm]	75,9 x 82,5 x 124,3

Materiales		
Cuerpo		PA
Nota sobre los materiales		En conformidad con la Directiva 2002/95/CE (RoHS)
Conformidad PWIS		VDMA24364-Zona III

Condiciones de funcionamiento y del entorno		
Temperatura ambiente	[°C]	-5 ... +50
Nota sobre la temperatura ambiente	[°C]	-5 ... +60 con montaje vertical
Temperatura de almacenamiento	[°C]	-20 ... +70
Clase de resistencia a la corrosión CRC <sup>1)</sup>		0
Humedad relativa del aire	[%]	95
		Sin condensación
Marcado CE (véase la declaración de conformidad) <sup>2)</sup>		Según la Directiva sobre CEM de la UE <sup>1)</sup> Según directiva de máquinas UE RoHS
Marcado UKCA (véase la declaración de conformidad) <sup>2)</sup>		Según la normativa del Reino Unido sobre CEM Según la normativa RoHS del Reino Unido
Marcado KC		KC-CEM
Certificación		RCM c UL us-Listed (OL)
Organismo que expide el certificado		UL E239998
Grado de protección		IP20

1) Más información en [www.festo.com/x/topic/kbk](http://www.festo.com/x/topic/kbk)

2) Consulte el ámbito de aplicación en la declaración de conformidad CE: [www.festo.com/catalogue/CPX-E](http://www.festo.com/catalogue/CPX-E) → Soporte/Descargas.

En caso de existir limitaciones de utilización de los equipos en zonas residenciales, comerciales e industriales, así como en empresas pequeñas, es posible que deban adoptarse medidas adicionales para reducir la emisión de interferencias.

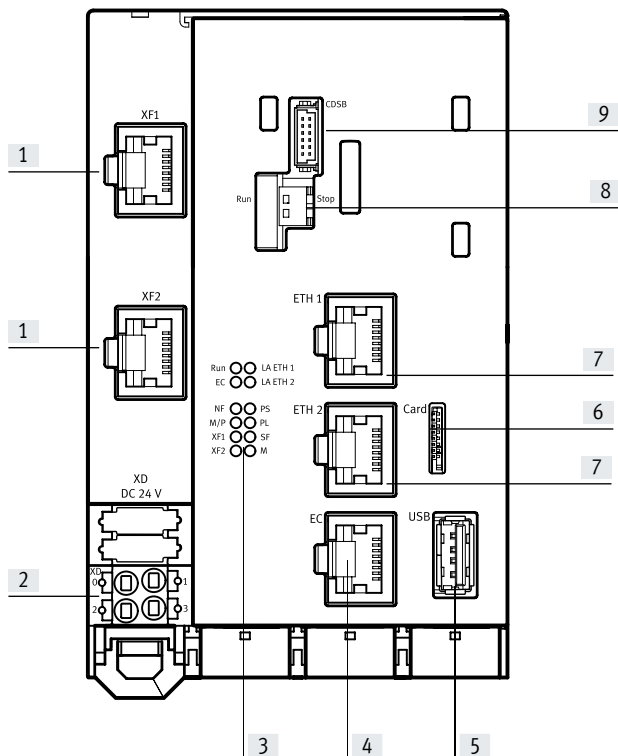
3) Más información en [www.festo.com/catalogue/CPX-E](http://www.festo.com/catalogue/CPX-E) → Soporte/Descargas.

Características de ingeniería de seguridad		
Resistencia a los golpes e impactos		Prueba de impacto con grado de severidad 1 según FN 942017-5 y EN 60068-2-27
Resistencia a las vibraciones		Prueba de transporte con grado de severidad 1 según FN 942017-4 y EN 60068-2-6

## Hoja de datos: control PROFINET

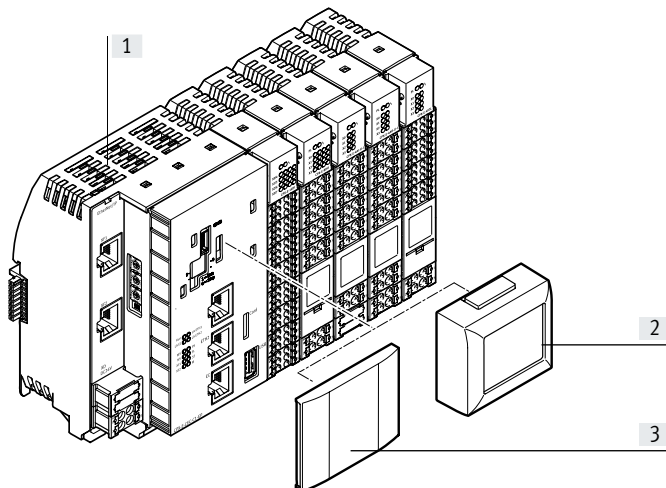
### Elementos de conexión e indicación

CPX-E-CEC...



- [1] Conexiones de red 1 y 2, PROFINET IO
- [2] Regleta de bornes para la alimentación de tensión de funcionamiento
- [3] Indicadores de diodos emisores de luz
- [4] Conexión de red EtherCAT, maestro
- [5] Interfaz USB
- [6] Ranura para tarjeta de memoria, microSD
- [7] Conexiones de red 1 y 2, Ethernet
- [8] Interruptores DIP para detener e iniciar proyectos en CODESYS
- [9] Ranura para unidad de control CDSB

### Unidad de indicación y control CDSB-A1



La unidad de indicación y control CDSB-A1 de Festo es una unidad de indicación y control enchufable para el sistema de automatización CPX-E. A través del monitor TFT a color con pantalla táctil integrada es posible tanto el manejo como la realización de una diagnosis sencilla de la unidad básica conectada. La facilidad de uso se ve reforzada gracias a la diagnosis de errores con mensajes de error en un texto comprensible.

- Visualización de mensajes en texto completo (errores, advertencias, datos)
- Copia de seguridad sencilla de los parámetros y el firmware en la unidad (por ejemplo, para la puesta en funcionamiento de la serie o en caso de cambio de unidad)
- Monitor TFT a color de 1,77"
- Memoria de usuario de 3 GB

- [1] CPX-E-CEC
- [2] Unidad de indicación y control CDSB-A1
- [3] Tapa (incluida en el suministro de CPX-E-CEC)

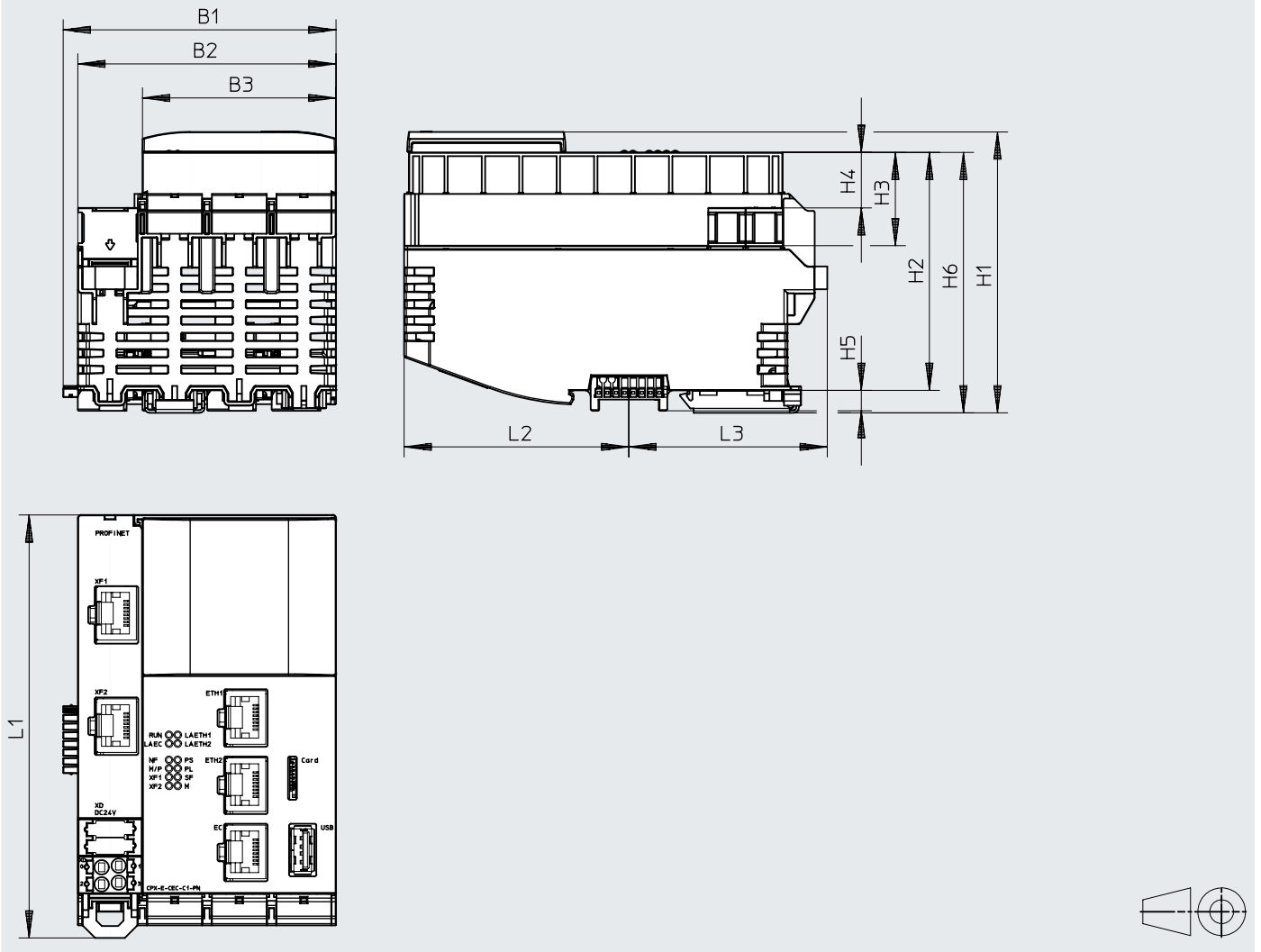
## Hoja de datos: control PROFINET

Software		
Licencias de software	Licencias	Requerimiento mínimo
<p>El software "Motion &amp; Robotik" permite la configuración y la programación sencillas del sistema de automoción CPX-E en combinación con sistemas de manipulación de Festo.</p> <p>Funciones:</p> <ul style="list-style-type: none"> <li>• Apoyo de pórticos verticales de dos ejes YXCL y EXCT de Festo</li> <li>• Apoyo de pórticos horizontales de dos ejes YXCF, EXCH y EXCM de Festo</li> <li>• Apoyo de pórticos con tres ejes YXCR de Festo</li> <li>• Configuración sencilla de cinemáticas/actuadores dentro de Codesys</li> <li>• Visualización web para un manejo y una puesta en funcionamiento sencillos</li> </ul>	<ul style="list-style-type: none"> <li>• Posicionamiento indistinto mediante programación libre</li> <li>• Lenguaje de programación de macros textual fácilmente comprensible</li> <li>• Archivo de programas de movimiento en una estructura de proyecto.</li> <li>• Función de aprendizaje mediante cuadro de diálogo gráfico en el terminal de mano</li> <li>• Rectificado de posiciones con dinámica de ejes plena</li> <li>• Limitadores integrados para valores dinámicos programados con precisión de trayectoria simultánea</li> <li>• Puntos de conmutación sencillos en la trayectoria para acciones de conmutación, p. ej., control de pinzas</li> <li>• Interfaz entre dos PLC integrados y la programación FTL</li> </ul>	<p>Se ofertan 2 licencias de software que pueden adquirirse en el Festo App World:</p> <p>Licencia PTP</p> <ul style="list-style-type: none"> <li>• Interpolación punto a punto</li> <li>• Control de cinemáticas sencillas</li> <li>• Visualización gráfica para unidad de indicación y control manual CDSA-D3-RV</li> <li>• Función de aprendizaje</li> <li>• Para aplicaciones sencillas como, p. ej., "Pick and Place", carga/descarga</li> </ul> <p>Licencia CP</p> <ul style="list-style-type: none"> <li>• Interpolación lineal y circular cartesiana</li> <li>• Interpolación de la orientación</li> <li>• Aplicaciones de trayectorias</li> <li>• Visualización gráfica para unidad de indicación y control manual CDSA-D3-RV</li> <li>• Función de aprendizaje</li> </ul>
		<ul style="list-style-type: none"> <li>• CPX-E con versión 8 o superior</li> <li>• Para CPX-E-CEC-M1-PN</li> <li>• Codesys SP 15 P3</li> <li>• Softmotion versión 4.6.3.0</li> <li>• Las licencias se adquieren una única vez tras lo cual están disponibles de forma indefinida</li> </ul>

Hoja de datos: control PROFINET

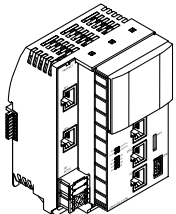
Dimensiones


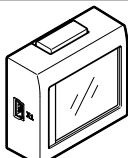

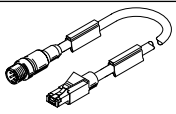
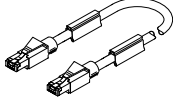
Descarga de datos CAD → [www.festo.com](http://www.festo.com)



	B1	B2	B3	H1	H2	H3	H4	H5	H6	L1	L2	L3
CPX-E-CEC...PN	80,2	75,9	56,9	82,5	69,9	27,4	16,3	6	76,5	124,3	66	58,3

## Hoja de datos: control PROFINET

Referencias de pedido	Conexión de bus	Funciones adicionales	Nº art.	Código del producto
	PROFINET IO	CODESYS V3	4252741	CPX-E-CEC-C1-PN
		CODESYS V3 con SoftMotion	4252743	CPX-E-CEC-M1-PN

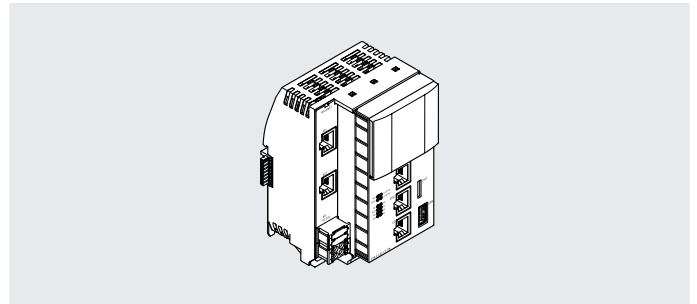
Referencias de pedido: accesorios			Longitud del cable [m]	Nº art.	Código del producto
	Tarjeta de memoria	32 GB	–	8094425	CAMC-M-MS-G32-G2
	Unidad de indicación y control	<ul style="list-style-type: none"> <li>Pantalla táctil a color</li> <li>Función de diagnóstico</li> <li>Función de actualización para CPX-E-CEC (con la unidad enchufada)</li> </ul>	–	8070984	CDSB-A1
	<ul style="list-style-type: none"> <li>Licencia de software para el control de un sistema de manipulación de Festo</li> <li>Para CPX-E-CEC-M1-PN</li> </ul>	Interpolación punto a punto	–	8129269	GSAR-C1-L1
		Interpolación cartesiana	–	8129270	GSAR-C1-L2
	Conector recto, M12x1, 4 pines, codificación D	Conector recto, RJ45, 8 pines	1	8040451	NEBC-D12G4-ES-1-S-R3G4-ET
			3	8040452	NEBC-D12G4-ES-3-S-R3G4-ET
			5	8040453	NEBC-D12G4-ES-5-S-R3G4-ET
			10	8040454	NEBC-D12G4-ES-10-S-R3G4-ET
	Conector recto, RJ45, 8 pines	Conector recto, RJ45, 8 pines	1	8040455	NEBC-R3G4-ES-1-S-R3G4-ET



## Hoja de datos: control Ethernet/IP



Control para el funcionamiento del sistema de automatización CPX-E en Ethernet/IP o como unidad autónoma. La programación y la visualización de procesos se realizan a través de CODESYS. El control incluye la alimentación eléctrica para los módulos del sistema de automatización y los sensores conectados.



### Aplicación

#### Conexión de bus

La conexión de bus se realiza a través de zócalos RJ45 que cumplen con los requisitos de Ethernet. La comunicación con el control de nivel superior tiene lugar vía EtherNet/IP. Existe también la posibilidad de una

conexión a través de Modbus/TCP o de EtherNet estándar (TCP/IP). El acceso directo al control puede efectuarse mediante dos interfaces Ethernet. El switch integrado, que admite topología en estrella y lineal, permite la división de la red en segmentos.

El protocolo de comunicación Modbus/TCP permite el funcionamiento del control tanto como unidad de nivel superior (maestro) como subordinada (esclavo). Las interfaces son compatibles con la detección de Crossover, lo que permite

al usuario elegir entre cables de red o cables Crossover

#### Control del movimiento

El control dispone de un maestro EtherCAT integrado. EtherCAT sirve para la comunicación con otros productos:

- Controladores del motor (CMMP, CMMT)
- Terminal eléctrico (CPX)

- Terminales de válvulas con interfaz I-Port a través del sistema de instalación CTEL (nodos de bus CTEU-EC)

La ampliación SoftMotion permite el control o ejecución de movimientos multieje coordinados.

#### Memorización de datos

Para la lectura y memorización de datos se dispone de una ranura para tarjetas SD y una interfaz USB.

El tamaño de almacenamiento máximo para los dispositivos conectables es de 32 GB en el formato FAT con una partición.

No está previsto el registro permanente de datos en dispositivos externos durante el funcionamiento.

Solo se admiten dispositivos de almacenamiento USB con un consumo de corriente por debajo de 0,5 A.

#### Funciones adicionales

- Servidor web para el acceso de lectura a las funciones más importantes de parametrización y diagnosis

- Servidor FTP para el intercambio de datos

- Reloj en tiempo real, lectura y ajuste a través de CODESYS

- Sensor de temperatura interno

## Hoja de datos: control Ethernet/IP

Especificaciones técnicas generales		
Datos de la CPU		Dual Core de 766 MHz 512 MB de RAM
Soporte de datos		Tarjeta microSD con hasta 32 GB Lápiz de memoria USB con hasta 32 GB
Software de programación		CODESYS provided by Festo
Memoria de programas		100 MB para programa de usuario
Tolerancia de tiempo de reloj de tiempo real		3 semanas
Tiempo de procesamiento		Aprox. 200 µs/1 k por instrucción
Marcas		120 kB de datos remanentes Concepto de variables CODESYS
Módulos funcionales		Lectura de módulo de diagnóstico CPX Estado de diagnóstico CPX Copia de localización de diagnóstico CPX ...y otros
Ajuste de la dirección IP		DHCP Mediante CODESYS Opcional: mediante unidad de control CDSB
Elementos de mando		Interruptores DIP para arranque y parada Unidad de control opcional CDSB Interruptor giratorio para ajuste de direcciones
Ayuda a la configuración		Unidad de control CDSB CODESYS V3
Número máximo de módulos		10
Parámetros del sistema		Memoria de diagnóstico Reacción Failsafe Arranque del sistema
Parámetros de módulo		Agrupamiento de alarmas de canal Diagnóstico de subtensión Alarmas de canal de subtensión Representación de valores de proceso de los módulos analógicos
Diagnóstico mediante diodo emisor de luz		Estado del módulo Estado de la red Estado de la red Engineering Port 1 Estado de la red Engineering Port 2 Estado de la red Port 1 Estado de la red Port 2 Estado de la red EtherCAT Run Alimentación eléctrica del sistema electrónico/sensores Alimentación eléctrica de la carga
<b>Volumen de direcciones de entrada y de salida en bus interno</b>		
Volumen de direcciones máximo para salidas	[bytes]	64
Volumen de direcciones máximo para entradas	[bytes]	64

## Hoja de datos: control Ethernet/IP

Especificaciones técnicas: interfaces	
<b>Interfaz de bus de campo 1</b>	
Protocolo	EtherNet/IP
	EtherNet/IP QoS
	EtherNet/IP Quickconnect
	ACD (Address Conflict Detection)
	DLR (Device Level Ring)
Función	Conexión de bus entrante/saliente
Velocidad de transmisión	[Mbit/s] 100
Tipo	Ethernet
Tipo de conexión	2 zócalos
Técnica de conexión	RJ45
Número de pines/hilos	8
Separación galvánica	Sí
Volumen de direcciones máximo para salidas	[bytes] 512
Volumen de direcciones máximo para entradas	[bytes] 512
<b>Interfaz de bus de campo 2</b>	
Protocolo	EtherCAT
	CoE
	EoE
	FoE
Función	Conexión de bus entrante/saliente
Velocidad de transmisión	[Mbit/s] 100
Tipo	Ethernet
Tipo de conexión	Zócalo
Técnica de conexión	RJ45
Número de pines/hilos	8
Separación galvánica	Sí
<b>Interfaz Ethernet</b>	
Protocolo	EasyIP
	Modbus TCP
	TCP/IP
	OPC-UA
Función	Switch
	Diagnosis
Velocidad de transmisión	[Mbit/s] 10
	[Mbit/s] 100
Tipo de conexión	2 zócalos
Técnica de conexión	RJ45
Número de pines/hilos	8
<b>Interfaz USB</b>	
Interfaz USB	USB 2.0

## Hoja de datos: control Ethernet/IP

Especificaciones técnicas: parte eléctrica		
Tensión nominal de funcionamiento DC	[V DC]	24
Tensión nominal de funcionamiento DC para electrónica/sensores	[V DC]	24
Fluctuaciones de tensión admisibles para electrónica y sensores	[%]	±25
Autonomía en caso de fallo de tensión	[ms]	20
Alimentación máx. de corriente	[A]	8
Consumo propio con tensión nominal de funcionamiento para electrónica/sensores	[mA]	Típico 150
Protección contra contacto directo e indirecto		PELV
Separación del potencial de canal - bus interno		Sí
Protección contra inversión de polaridad		Alimentación del sensor de 24 V contra alimentación del sensor de 0 V
Nota sobre la protección contra inversión de polaridad		Autoprotección

Conexión para la alimentación eléctrica		
Función	Electrónica y sensores	
Tipo de conexión	Regleta de bornes	
Nota sobre el tipo de conexión	> 4 A y UL 2x regleta de bornes para alimentación eléctrica	
Técnica de conexión	Terminal muelle	
Número de pines/hilos	4	
Sección del conductor	[mm <sup>2</sup> ]	0,2 ... 1,5
Nota acerca de la sección del cable		0,2 ... 2,5 mm <sup>2</sup> para conductores flexibles sin funda terminal de cable

Especificaciones técnicas: parte mecánica		
Tipo de fijación		Con perfil DIN
Posición de montaje		Vertical; horizontal
Peso del producto	[g]	288
Patrón uniforme	[mm]	18,9
Dimensiones: ancho x largo x alto	[mm]	75,9 x 82,5 x 124,3

Materiales	
Cuerpo	PA
Nota sobre los materiales	En conformidad con la Directiva 2002/95/CE (RoHS)
Conformidad PWIS	VDMA24364-Zona III

Condiciones de funcionamiento y del entorno		
Temperatura ambiente	[°C]	-5 ... +50
Nota sobre la temperatura ambiente	[°C]	-5 ... +60 con montaje vertical
Temperatura de almacenamiento	[°C]	-20 ... +70
Clase de resistencia a la corrosión CRC <sup>1)</sup>		0
Humedad relativa del aire	[%]	95
		Sin condensación
Marcado CE (véase la declaración de conformidad) <sup>2)</sup>		Según la Directiva sobre CEM de la UE <sup>1)</sup> Según directiva de máquinas UE RoHS
Marcado UKCA (véase la declaración de conformidad) <sup>2)</sup>		Según la normativa del Reino Unido sobre CEM Según la normativa RoHS del Reino Unido
Marcado KC		KC-CEM
Certificación		RCM c UL us-Listed (OL)
Organismo que expide el certificado		UL E239998
Grado de protección		IP20

1) Más información en [www.festo.com/x/topic/kbk](http://www.festo.com/x/topic/kbk)

2) Consulte el ámbito de aplicación en la declaración de conformidad CE: [www.festo.com/catalogue/CPX-E](http://www.festo.com/catalogue/CPX-E) → Soporte/Descargas.

En caso de existir limitaciones de utilización de los equipos en zonas residenciales, comerciales e industriales, así como en empresas pequeñas, es posible que deban adoptarse medidas adicionales para reducir la emisión de interferencias.

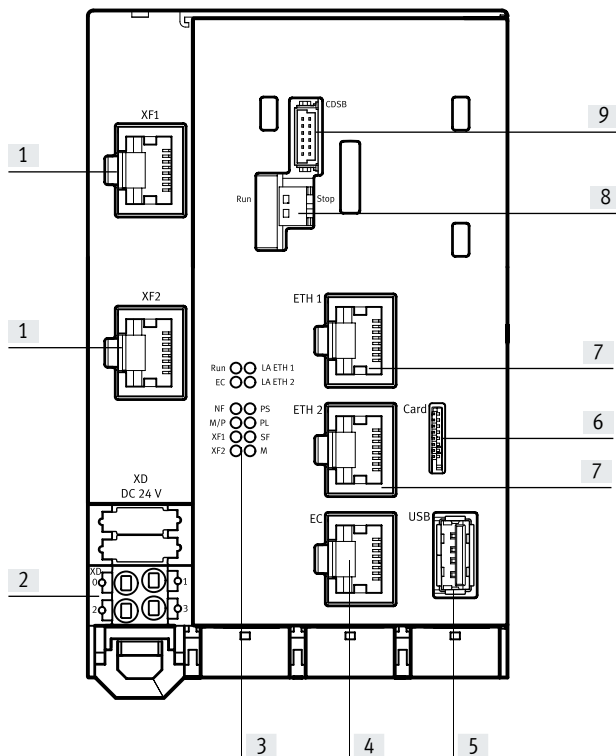
3) Más información en [www.festo.com/catalogue/CPX-E](http://www.festo.com/catalogue/CPX-E) → Soporte/Descargas.

Características de ingeniería de seguridad	
Resistencia a los golpes e impactos	Prueba de impacto con grado de severidad 1 según FN 942017-5 y EN 60068-2-27
Resistencia a las vibraciones	Prueba de transporte con grado de severidad 1 según FN 942017-4 y EN 60068-2-6

## Hoja de datos: control Ethernet/IP

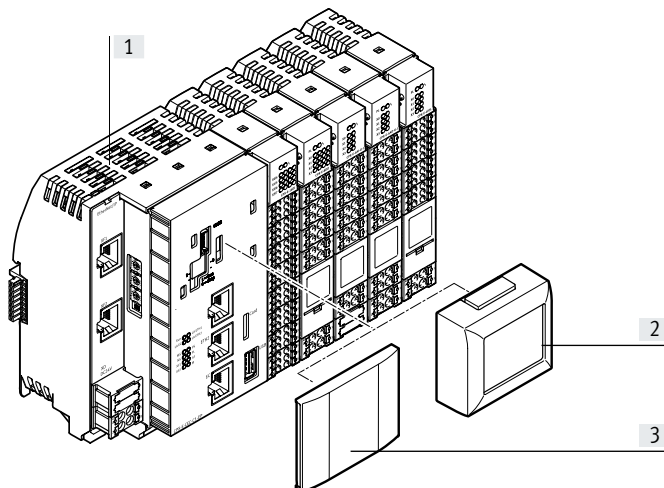
### Elementos de conexión e indicación

CPX-E-CEC...



- [1] Conexiones de red 1 y 2, EtherNet/IP
- [2] Regleta de bornes para la alimentación de tensión de funcionamiento
- [3] Indicadores de diodos emisores de luz
- [4] Conexión de red EtherCAT, maestro
- [5] Interfaz USB
- [6] Ranura para tarjeta de memoria, microSD
- [7] Conexiones de red 1 y 2, Ethernet
- [8] Interruptores DIP para detener e iniciar proyectos en CODESYS
- [9] Ranura para unidad de control CDSB

### Unidad de indicación y control CDSB-A1



La unidad de indicación y control CDSB-A1 de Festo es una unidad de indicación y control enchufable para el sistema de automatización CPX-E. A través del monitor TFT a color con pantalla táctil integrada es posible tanto el manejo como la realización de una diagnosis sencilla de la unidad básica conectada. La facilidad de uso se ve reforzada gracias a la diagnosis de errores con mensajes de error en un texto comprensible.

- Visualización de mensajes en texto completo (errores, advertencias, datos)
- Copia de seguridad sencilla de los parámetros y el firmware en la unidad (por ejemplo, para la puesta en marcha de la serie o en caso de cambio de unidad)
- Monitor TFT a color de 1,77"
- Memoria de usuario de 3 GB

- [1] CPX-E-CEC
- [2] Unidad de indicación y control CDSB-A1
- [3] Tapa (incluida en el suministro de CPX-E-CEC)

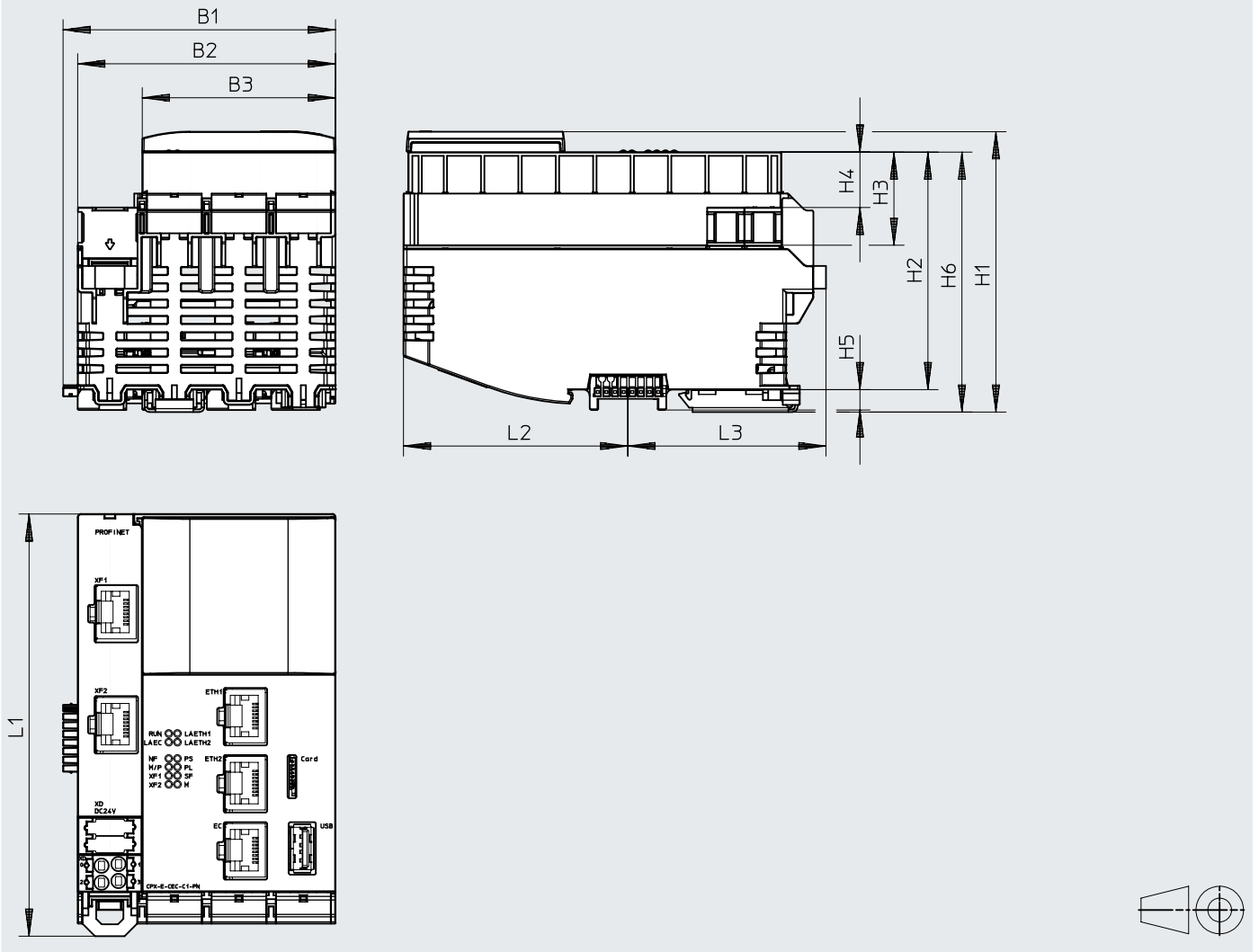
## Hoja de datos: control Ethernet/IP

Software		
Licencias de software	Licencias	Requisitos mínimos
<p>El software "Motion &amp; Robotics" permite configurar y programar fácilmente el sistema de automatización CPX-E en combinación con los sistemas de manipulación de Festo.</p> <p>Funciones:</p> <ul style="list-style-type: none"> <li>• Apoyo de pórticos verticales de dos ejes YXCL y EXCT de Festo</li> <li>• Apoyo de pórticos horizontales de dos ejes YXCF, EXCH y EXCM de Festo</li> <li>• Apoyo de pórticos con tres ejes YXCR de Festo</li> <li>• Configuración sencilla de cinemáticas/actuadores dentro de Codesys</li> <li>• Visualización web para un manejo y una puesta en funcionamiento sencillos</li> </ul>	<ul style="list-style-type: none"> <li>• Posicionamiento indistinto mediante programación libre</li> <li>• Lenguaje de programación de macros textual fácilmente comprensible</li> <li>• Archivo de programas de movimiento en una estructura de proyecto.</li> <li>• Función de aprendizaje mediante cuadro de diálogo gráfico en el terminal de mano</li> <li>• Rectificado de posiciones con dinámica de ejes plena</li> <li>• Limitadores integrados para valores dinámicos programados con precisión de trayectoria simultánea</li> <li>• Puntos de conmutación sencillos en la trayectoria para acciones de conmutación, p. ej., control de pinzas</li> <li>• Interfaz entre los PLC integrados y la programación FTL</li> </ul>	<p>Se ofertan 2 licencias de software que pueden adquirirse en el Festo App World:</p> <p>Licencia PTP</p> <ul style="list-style-type: none"> <li>• Interpolación punto a punto</li> <li>• Control de cinemáticas sencillas</li> <li>• Visualización gráfica para unidad de indicación y control manual CDSA-D3-RV</li> <li>• Función de aprendizaje</li> <li>• Para aplicaciones sencillas como, p. ej., "Pick and Place", carga/descarga</li> </ul> <p>Licencia CP</p> <ul style="list-style-type: none"> <li>• Interpolación lineal y circular cartesiana</li> <li>• Interpolación de la orientación</li> <li>• Aplicaciones de trayectorias</li> <li>• Visualización gráfica para unidad de indicación y control manual CDSA-D3-RV</li> <li>• Función de aprendizaje</li> </ul>
		<ul style="list-style-type: none"> <li>• CPX-E con versión 8 o superior</li> <li>• Para CPX-E-CEC-M1-EP</li> <li>• Codesys SP 15 P3</li> <li>• Softmotion versión 4.6.3.0</li> <li>• Las licencias se adquieren una única vez tras lo cual están disponibles de forma indefinida</li> </ul>

Hoja de datos: control Ethernet/IP

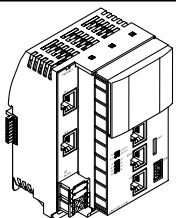
Dimensiones


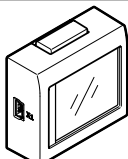
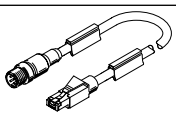
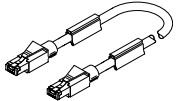
Descarga de datos CAD → [www.festo.com](http://www.festo.com)



	B1	B2	B3	H1	H2	H3	H4	H5	H6	L1	L2	L3
CPX-E-CEC...EP	80,2	75,9	56,9	82,5	69,9	27,4	16,3	6	76,5	124,3	66	58,3

Hoja de datos: control Ethernet/IP

Referencias de pedido				
	Conexión de bus	Funciones adicionales	Nº art.	Código del producto
	EtherNet/IP	CODESYS V3	4252742	CPX-E-CEC-C1-EP
		CODESYS V3 con SoftMotion	4252744	CPX-E-CEC-M1-EP

Referencias de pedido: accesorios					
			Longitud del cable [m]	Nº art.	Código del producto
	Tarjeta de memoria	32 GB	–	8094425	CAMC-M-MS-G32-G2
	Unidad de indicación y control	<ul style="list-style-type: none"> <li>Pantalla táctil a color</li> <li>Función de diagnóstico</li> <li>Función de actualización para CPX-E-CEC (con la unidad enchufada)</li> </ul>	–	8070984	CDSB-A1
	Conector recto, M12x1, 4 pines, codificación D	Conector recto, RJ45, 8 pines	1	8040451	NEBC-D12G4-ES-1-S-R3G4-ET
			3	8040452	NEBC-D12G4-ES-3-S-R3G4-ET
			5	8040453	NEBC-D12G4-ES-5-S-R3G4-ET
			10	8040454	NEBC-D12G4-ES-10-S-R3G4-ET
	Conector recto, RJ45, 8 pines	Conector recto, RJ45, 8 pines	1	8040455	NEBC-R3G4-ES-1-S-R3G4-ET

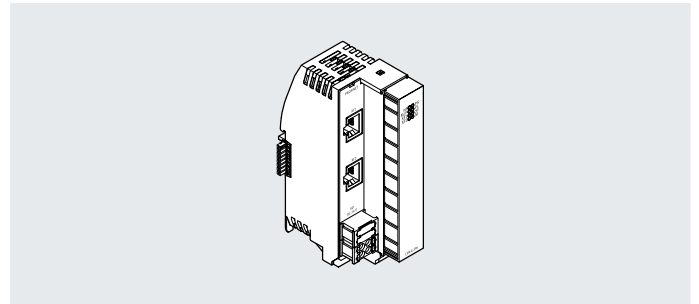


## Hoja de datos: módulo de bus PROFINET



Módulo de bus para el funcionamiento del sistema de automatización CPX-E en PROFINET. La transmisión de datos se lleva a cabo tomando como base Ethernet Industrial.

El módulo de bus incluye la alimentación eléctrica para los módulos del sistema de automatización y los sensores conectados.



### Aplicación

#### Conexión de bus

La conexión de bus se realiza a través de zócalos RJ45 que cumplen con los requisitos de Ethernet. La comunicación con el control de nivel superior tiene lugar mediante PROFINET con protocolo de tiempo real (Real-Time RT o Isochronous Real Time IRT). El switch integrado, que admite topología en estrella y lineal, permite la división de la red en segmentos.

#### Funciones adicionales

- El módulo de bus admite PROFIenergy para rebajar la demanda de energía a través de la desconexión directa de los consumidores que no son necesarios
- El módulo de bus cuenta con la detección de Crossover, lo que permite al usuario elegir entre cables de red o cables Crossover

#### Archivo de descripción de equipos

La planificación del proyecto del módulo de bus se realiza a través de un archivo de descripción de equipos (GSDML) que contiene toda la información necesaria para la parametrización.

#### Servidor web

El servidor web integrado permite el acceso de lectura a las funciones más importantes de parametrización y diagnóstico.

### Especificaciones técnicas generales

Interfaz de bus de campo		
Protocolo		PROFINET IRT PROFINET IRT
Función		Conexión de bus entrante/saliente
Velocidad de transmisión	[Mbit/s]	100
Tipo		Ethernet
Tipo de conexión		2 zócalos
Técnica de conexión		RJ45
Número de pines/hilos		8
Separación galvánica		Sí
Volumen máximo de direcciones de salida	[bytes]	64
Volumen máximo de direcciones de entradas	[bytes]	64
Volumen de direcciones de entrada y de salida en bus interno		
Volumen de direcciones máximo para salidas	[bytes]	64
Nota sobre las salidas		62 bytes con interfaz de diagnóstico I/O 64 bytes con bits de estado 64 bytes sin diagnóstico
Volumen de direcciones máximo para entradas	[bytes]	64
Nota sobre las entradas		62 bytes con interfaz de diagnóstico I/O 62 bytes con bits de estado 64 bytes sin diagnóstico

## Hoja de datos: módulo de bus PROFINET

Datos generales	
Ayuda a la configuración	Archivo GSDML
Número máximo de módulos	10
Funciones adicionales	LLDP
	MRP
	MRPD
	PROFINET FSU
	PROFINET I&MO..3, 1..3 remanente almacenable
	PROFINET Shared device
	Redundancia del sistema S2
SNMP	
Parámetros del sistema	Memoria de diagnosis
	Reacción Failsafe
	Force mode
	Arranque del sistema
Parámetros de módulo	Agrupamiento de alarmas de canal
	Diagnosis de subtensión
	Alarmas de canal de subtensión
	Representación de valores de proceso de los módulos analógicos
Diagnosis mediante diodo emisor de luz	Force mode
	Error de red
	Estado de la red, conexión 1
	Estado de la red, conexión 2
	Alimentación eléctrica de la electrónica/sensores
	Alimentación eléctrica de la carga
	Error del sistema
	Mantenimiento necesario
Diagnosis mediante bus	Error de parametrización
	Valor límite inferior no respetado
	Valor límite superior no respetado
	Rotura de cable
	Cortocircuito
	Direcciones PROFIsafe diferentes
	Subtensión
	Sobretemperatura

Especificaciones técnicas: parte eléctrica		
Tensión nominal de funcionamiento DC para electrónica/sensores	[V DC]	24
Fluctuaciones de tensión admisibles para electrónica y sensores	[%]	±25
Autonomía en caso de fallo de tensión	[ms]	20
Alimentación máx. de corriente	[A]	8
Consumo propio con tensión nominal de funcionamiento para electrónica/sensores	[mA]	Típico 75
Protección contra inversión de polaridad		Alimentación del sensor de 24 V contra alimentación del sensor de 0 V
Protección contra contacto directo e indirecto		PELV
Conexión para la alimentación eléctrica		
Función		Electrónica y sensores
Tipo de conexión		Regleta de bornes
Nota sobre el tipo de conexión		> 4 A y UL 2x regleta de bornes para alimentación eléctrica
Técnica de conexión		Terminal muelle
Número de pines/hilos		4
Sección del conductor	[mm <sup>2</sup> ]	0,2 ... 1,5
Nota acerca de la sección del cable	[mm <sup>2</sup> ]	0,2 ... 2,5 para conductores flexibles sin funda terminal de cable

Especificaciones técnicas: parte mecánica		
Posición de montaje		Vertical
		Horizontal
Tipo de fijación		Con perfil DIN
Peso del producto	[g]	145
Patrón uniforme	[mm]	18,9
Dimensiones: ancho x largo x alto	[mm]	42,2 x 76,5 x 125,8

## Hoja de datos: módulo de bus PROFINET

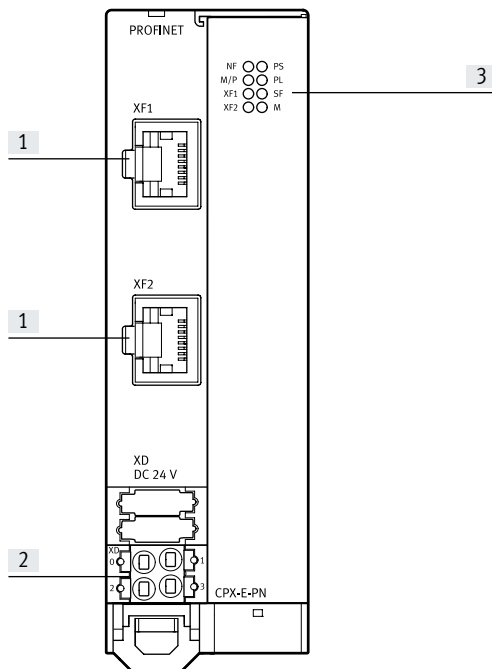
Materiales	
Cuerpo	PA
Nota sobre los materiales	En conformidad con la Directiva 2002/95/CE (RoHS)
Conformidad PWIS	VDMA24364-Zona III

Condiciones de funcionamiento y del entorno		
Temperatura ambiente	[°C]	-5 ... +50
Nota sobre la temperatura ambiente		-5 ... +60 °C para montaje vertical
Temperatura de almacenamiento	[°C]	-20 ... +70
Humedad relativa del aire	[%]	95
		Sin condensación
Marcado CE (véase la declaración de conformidad) <sup>2)</sup>		Según la Directiva sobre CEM de la UE <sup>1)</sup>
Marcado UKCA (véase la declaración de conformidad) <sup>2)</sup>		Según la normativa del Reino Unido sobre CEM
		Según la normativa RoHS del Reino Unido
Marcado KC		KC-CEM
Certificación		RCM
		c UL us-Listed (OL)
Organismo que expide el certificado		UL E239998
Grado de protección		IP20

- 1) Consulte el ámbito de aplicación en la declaración de conformidad CE: [www.festo.com/catalogue/CPX-E](http://www.festo.com/catalogue/CPX-E) → Soporte/Descargas.  
En caso de existir limitaciones de utilización de los equipos en zonas residenciales, comerciales e industriales, así como en empresas pequeñas, es posible que deban adoptarse medidas adicionales para reducir la emisión de interferencias.
- 2) Más información en [www.festo.com/catalogue/CPX-E](http://www.festo.com/catalogue/CPX-E) → Soporte/Descargas.

Características de ingeniería de seguridad	
Resistencia a los golpes e impactos	Prueba de impacto con grado de severidad 1 según FN 942017-5 y EN 60068-2-27
Resistencia a las vibraciones	Prueba de transporte con grado de severidad 1 según FN 942017-4 y EN 60068-2-6

### Elementos de conexión e indicación

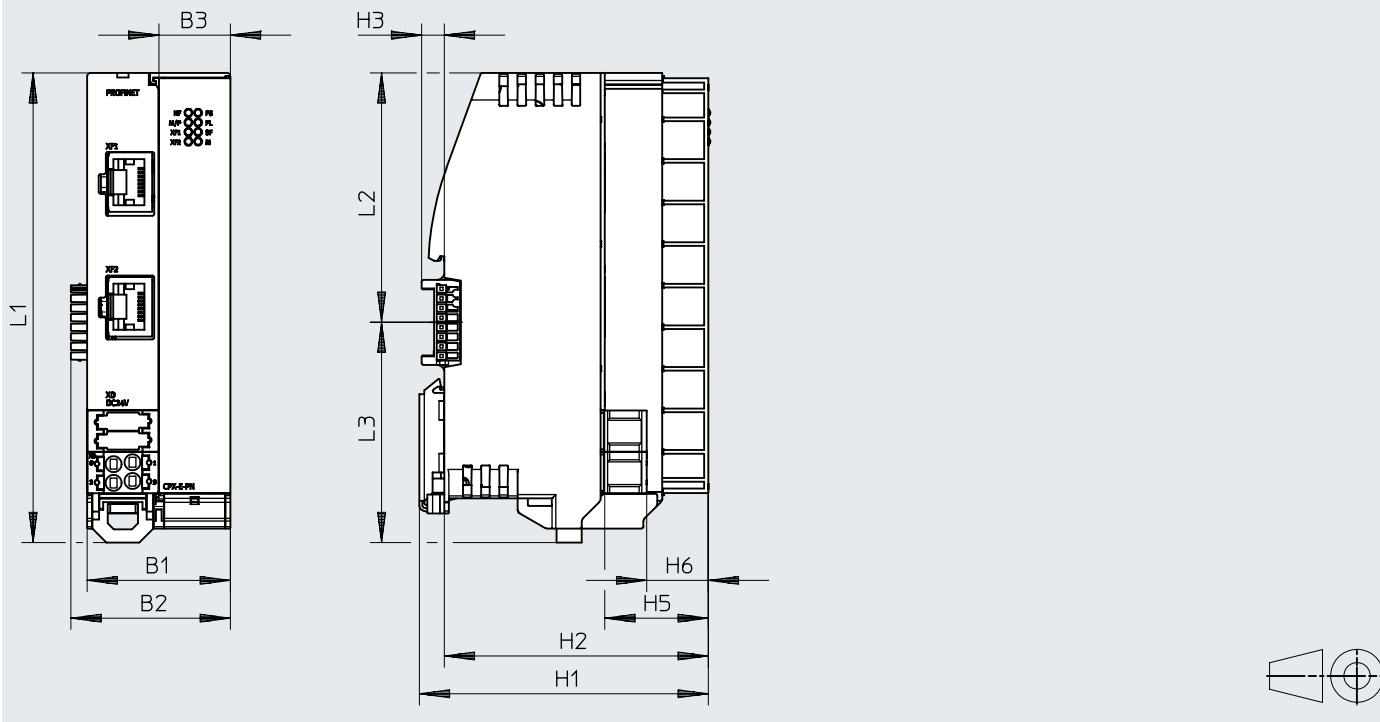


- [1] Conexiones de red 1 y 2, PROFINET
- [2] Regleta de bornes para la alimentación de tensión de funcionamiento
- [3] Indicadores de diodos emisores de luz

## Hoja de datos: módulo de bus PROFINET

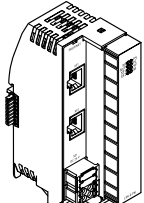
### Dimensiones

Descarga de datos CAD → [www.festo.com](http://www.festo.com)

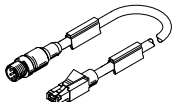
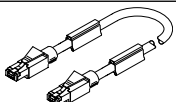


	B1	B2	B3	H1	H2	H3	H5	H6	L1	L2	L3
CPX-E-PN	37,8	42,2	18,9	76,5	69,9	6	27,4	16,3	124,3	66	58,3

### Referencias de pedido

		Nº art.	Código del producto
	Módulo de bus PROFINET	4080497	CPX-E-PN

### Referencias de pedido: accesorios

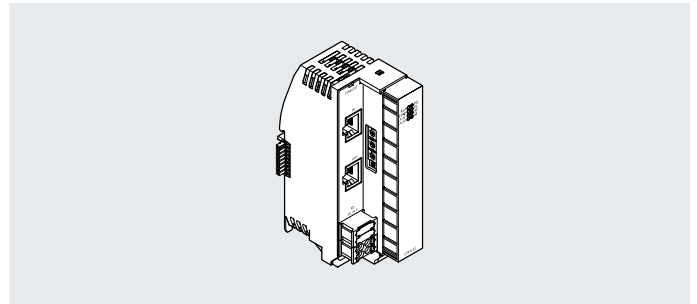
	Conexión eléctrica 1	Conexión eléctrica 2	Longitud del cable [m]	Nº art.	Código del producto
	Conector recto, M12x1, 4 pines, codificación D	Conector recto, RJ45, 8 pines	1	8040451	NEBC-D12G4-ES-1-S-R3G4-ET
			3	8040452	NEBC-D12G4-ES-3-S-R3G4-ET
			5	8040453	NEBC-D12G4-ES-5-S-R3G4-ET
			10	8040454	NEBC-D12G4-ES-10-S-R3G4-ET
	Conector recto, RJ45, 8 pines	Conector recto, RJ45, 8 pines	1	8040455	NEBC-R3G4-ES-1-S-R3G4-ET

## Hoja de datos: módulo de bus EtherCAT



Módulo de bus para el funcionamiento del sistema de automatización CPX-E en EtherCAT. La transmisión de datos se lleva a cabo tomando como base Ethernet Industrial.

El módulo de bus incluye la alimentación eléctrica para los módulos del sistema de automatización y los sensores conectados.



### Aplicación

#### Conexión de bus

La conexión de bus se realiza a través de zócalos RJ45 que cumplen con los requisitos de Ethernet. Admite cualquier tipo de topología de la red. El ajuste manual de la dirección EtherCAT a través de interruptores codificadores giratorios permite el acoplamiento y desacoplamiento del bus durante el funcionamiento (Hot Connect).

#### Funciones adicionales

- El módulo de bus admite la función "Distributed Clocks" para una sincronización exacta de los participantes en una red EtherCAT
- El módulo de bus cuenta con la detección de Crossover, lo que permite al usuario elegir entre cables de red o cables Crossover

#### Archivo de descripción de equipos

La planificación del proyecto del módulo de bus se realiza a través de un archivo de descripción de equipos (ESI) que contiene toda la información necesaria para la parametrización.

#### Servidor web

El servidor web integrado permite el acceso de lectura a las funciones más importantes de parametrización y diagnóstico.

### Especificaciones técnicas generales

Interfaz de bus de campo	
Protocolo	EtherCAT
Función	Conexión de bus entrante/saliente
Velocidad de transmisión [Mbit/s]	100
Nota acerca de la velocidad de transmisión	100 Mbit, Fast Ethernet conmutada
Tipo	EtherCAT
Tipo de conexión	2 zócalos
Técnica de conexión	RJ45
Número de pines/hilos	8
Separación galvánica	Sí
Volumen máximo de direcciones de salida [bytes]	64
Volumen máximo de direcciones de entradas [bytes]	64
Volumen de direcciones de entrada y de salida en bus interno	
Volumen de direcciones máximo para salidas [bytes]	64
Nota sobre las salidas	62 bytes con interfaz de diagnóstico I/O
	64 bytes con bits de estado
	64 bytes sin diagnóstico
Volumen de direcciones máximo para entradas [bytes]	64
Nota sobre las entradas	62 bytes con interfaz de diagnóstico I/O
	63 bytes con bits de estado
	64 bytes sin diagnóstico

## Hoja de datos: módulo de bus EtherCAT

Especificaciones técnicas generales	
Ayuda a la configuración	Archivo ESI
Número máximo de módulos	10
Parámetros del sistema	Memoria de diagnóstico
	Reacción Failsafe
	Force mode
	Arranque del sistema
Parámetros de módulo	Agrupamiento de alarmas de canal
	Diagnóstico de subtensión
	Alarmas de canal de subtensión
Diagnóstico mediante diodo emisor de luz	Estado de la conexión
	EtherCAT Error
	EtherCAT RUN
	Alimentación eléctrica de la electrónica/sensores
	Alimentación eléctrica de la carga
	Error del sistema
	Mantenimiento necesario
Diagnóstico mediante bus	Error de parametrización
	Valor límite inferior no respetado
	Valor límite superior no respetado
	Rotura de cable
	Cortocircuito
	Subtensión
	Sobretensión

Especificaciones técnicas: parte eléctrica		
Tensión nominal de funcionamiento DC para electrónica/sensores	[V DC]	24
Fluctuaciones de tensión admisibles para electrónica y sensores	[%]	±25
Autonomía en caso de fallo de tensión	[ms]	20
Alimentación máx. de corriente	[A]	8
Consumo propio con tensión nominal de funcionamiento para electrónica/sensores	[mA]	Típico 64
Protección contra contacto directo e indirecto		PELV
Protección contra inversión de polaridad		Alimentación del sensor de 24 V contra alimentación del sensor de 0 V
Nota sobre la protección contra inversión de polaridad		Autoprotección
Conexión para la alimentación eléctrica		
Función		Electrónica y sensores
Tipo de conexión		Regleta de bornes
Nota sobre el tipo de conexión		> 4 A y UL 2x regleta de bornes para alimentación eléctrica
Técnica de conexión		Terminal muelle
Número de pines/hilos		4
Sección del conductor	[mm <sup>2</sup> ]	0,2 ... 1,5
Nota acerca de la sección del cable	[mm <sup>2</sup> ]	0,2 ... 2,5 para conductores flexibles sin funda terminal de cable

Especificaciones técnicas: parte mecánica		
Tipo de fijación		Con perfil DIN
Posición de montaje		Vertical; horizontal
Peso del producto	[g]	145
Patrón uniforme	[mm]	18,9
Dimensiones: ancho x largo x alto	[mm]	42,2 x 76,5 x 125,8

Materiales	
Cuerpo	PA
Nota sobre los materiales	En conformidad con la Directiva 2002/95/CE (RoHS)
Conformidad PWIS	VDMA24364-Zona III

## Hoja de datos: módulo de bus EtherCAT

Condiciones de funcionamiento y del entorno		
Temperatura ambiente	[°C]	-5 ... +50
Nota sobre la temperatura ambiente		-5 ... +60 °C para montaje vertical
Temperatura de almacenamiento	[°C]	-20 ... +70
Humedad relativa del aire	[%]	95
		Sin condensación
Marcado CE (véase la declaración de conformidad) <sup>2)</sup>		Según la Directiva sobre CEM de la UE <sup>1)</sup>
		Según directiva de máquinas UE RoHS
Marcado UKCA (véase la declaración de conformidad) <sup>2)</sup>		Según la normativa del Reino Unido sobre CEM
		Según la normativa RoHS del Reino Unido
Marcado KC		KC-CEM
Certificación		RCM
		c UL us-Listed (OL)
Organismo que expide el certificado		UL E239998
Grado de protección		IP20

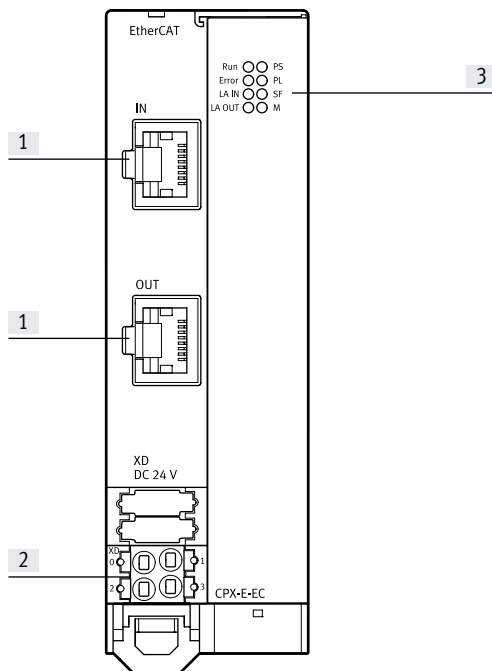
1) Consulte el ámbito de aplicación en la declaración de conformidad CE: [www.festo.com/catalogue/CPX-E](http://www.festo.com/catalogue/CPX-E) → Soporte/Descargas.

En caso de existir limitaciones de utilización de los equipos en zonas residenciales, comerciales e industriales, así como en empresas pequeñas, es posible que deban adoptarse medidas adicionales para reducir la emisión de interferencias.

2) Más información en [www.festo.com/catalogue/CPX-E](http://www.festo.com/catalogue/CPX-E) → Soporte/Descargas.

Características de ingeniería de seguridad	
Resistencia a los golpes e impactos	Prueba de impacto con grado de severidad 1 según FN 942017-5 y EN 60068-2-27
Resistencia a las vibraciones	Prueba de transporte con grado de severidad 1 según FN 942017-4 y EN 60068-2-6

### Elementos de conexión e indicación



[1] Conexiones de red 1 y 2, EtherCAT

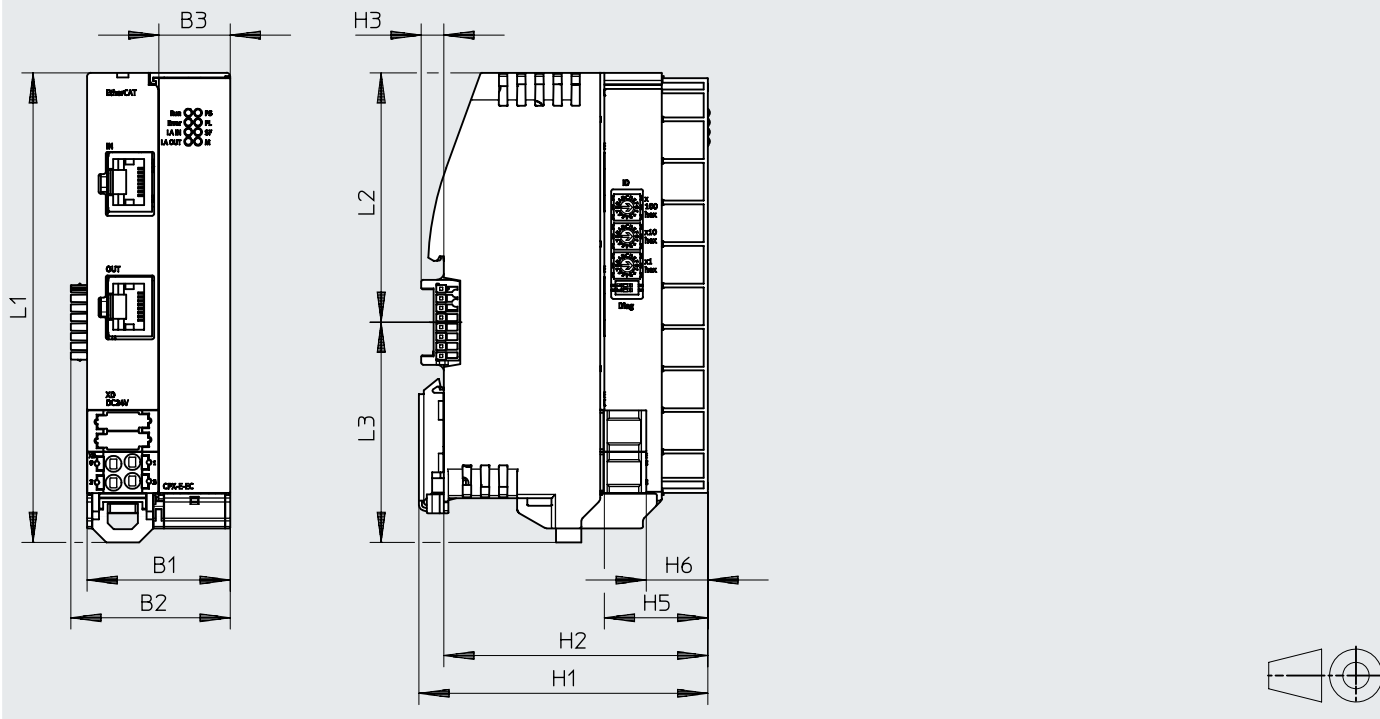
[2] Regleta de bornes para la alimentación de tensión de funcionamiento

[3] Indicadores de diodos emisores de luz

## Hoja de datos: módulo de bus EtherCAT

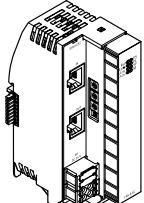
### Dimensiones

Descarga de datos CAD → [www.festo.com](http://www.festo.com)

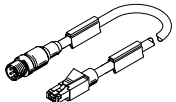
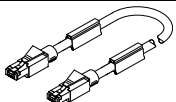


	B1	B2	B3	H1	H2	H3	H5	H6	L1	L2	L3
CPX-E-EC	37,8	42,2	18,9	76,5	69,9	6	27,4	16,3	124,3	66	58,3

### Referencias de pedido

		Nº art.	Código del producto
	Módulo de bus EtherCAT	4080498	CPX-E-EC

### Referencias de pedido: accesorios

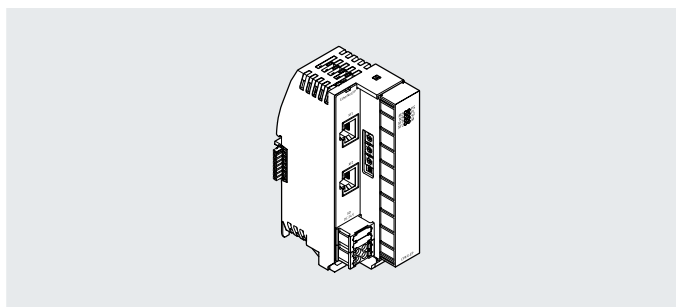
	Conexión eléctrica 1	Conexión eléctrica 2	Longitud del cable [m]	Nº art.	Código del producto
	Conector recto M12x1, 4 pines, codificación D	Conector recto, RJ45, 8 pines	1	8040451	NEBC-D12G4-ES-1-S-R3G4-ET
			3	8040452	NEBC-D12G4-ES-3-S-R3G4-ET
			5	8040453	NEBC-D12G4-ES-5-S-R3G4-ET
			10	8040454	NEBC-D12G4-ES-10-S-R3G4-ET
	Conector recto, RJ45, 8 pines	Conector recto, RJ45, 8 pines	1	8040455	NEBC-R3G4-ES-1-S-R3G4-ET



## Hoja de datos: módulo de bus EtherNet/IP



Módulo de bus para el funcionamiento del sistema de automatización CPX-E en una red Ethernet con los protocolos Ethernet/IP o Modbus/TCP. La transmisión de datos se lleva a cabo tomando como base Ethernet Industrial. El módulo de bus incluye la alimentación eléctrica para los módulos del sistema de automatización y los sensores conectados.



### Aplicación

Conexión de bus	Funciones adicionales	Archivo de descripción de equipos	Servidor web
<p>La conexión de bus se realiza a través de zócalos RJ45 que cumplen con los requisitos de Ethernet.</p> <p>El switch integrado, que admite topología en estrella y lineal, permite la división de la red en segmentos.</p>	<ul style="list-style-type: none"> <li>El módulo de bus dispone de capacidad de inicio rápido (Quick Connect).</li> <li>El módulo de bus cuenta con la detección de Crossover, lo que permite al usuario elegir entre cables de red o cables Crossover</li> </ul>	<p>La planificación del proyecto del módulo de bus se realiza a través de un archivo de descripción de equipos (EDS) que contiene toda la información necesaria para la parametrización.</p>	<p>El servidor web integrado permite el acceso de lectura a las funciones más importantes de parametrización y diagnóstico.</p>

### Especificaciones técnicas generales

Interfaz de bus de campo		
Protocolo		EtherNet/IP EtherNet/IP QoS EtherNet/IP Quickconnect ACD (Address Conflict Detection) DLR (Device Level Ring) SNMP Modbus/TCP
Función		Conexión de bus entrante/saliente
Velocidad de transmisión	[Mbit/s]	100
Nota acerca de la velocidad de transmisión		100 Mbit, Fast Ethernet conmutada
Tipo		Ethernet
Tipo de conexión		2 zócalos
Técnica de conexión		RJ45
Número de pines/hilos		8
Separación galvánica		Sí
Volumen máximo de direcciones de salida	[bytes]	64
Volumen máximo de direcciones de entradas	[bytes]	64
Volumen de direcciones de entrada y de salida en bus interno		
Volumen de direcciones máximo para salidas	[bytes]	64
Nota sobre las salidas		62 bytes con interfaz de diagnóstico I/O 64 bytes con bits de estado 64 bytes sin diagnóstico
Volumen de direcciones máximo para entradas	[bytes]	64
Nota sobre las entradas		62 bytes con interfaz de diagnóstico I/O 63 bytes con bits de estado 64 bytes sin diagnóstico

## Hoja de datos: módulo de bus EtherNet/IP

Datos generales	
Ayuda a la configuración	Archivo EDS
Número máximo de módulos	10
Parámetros del sistema	Memoria de diagnóstico
	Reacción Failsafe
	Force mode
	Reacción Idle
	Arranque del sistema
Parámetros de módulo	Agrupamiento de alarmas de canal
	Diagnóstico de subtensión
	Alarmas de canal de subtensión
Diagnóstico mediante diodo emisor de luz	Estado de la red
	Estado del módulo
	Estado de la conexión
	Alimentación eléctrica de la electrónica/sensores
	Alimentación eléctrica de la carga
	Error del sistema
	Mantenimiento necesario
Diagnóstico mediante bus	Error de parametrización
	Valor límite inferior no respetado
	Valor límite superior no respetado
	Rotura de cable
	Cortocircuito
	Subtensión
	Sobretensión

Especificaciones técnicas: parte eléctrica		
Tensión nominal de funcionamiento DC para electrónica/sensores	[V DC]	24
Fluctuaciones de tensión admisibles para electrónica y sensores	[%]	±25
Autonomía en caso de fallo de tensión	[ms]	20
Alimentación máx. de corriente	[A]	8
Consumo propio con tensión nominal de funcionamiento para electrónica/sensores	[mA]	Típico 65
Protección contra contacto directo e indirecto		PELV
Protección contra inversión de polaridad		Alimentación del sensor de 24 V contra alimentación del sensor de 0 V
Nota sobre la protección contra inversión de polaridad		Autoprotección
<b>Conexión para la alimentación eléctrica</b>		
Función		Electrónica y sensores
Tipo de conexión		Regleta de bornes
Nota sobre el tipo de conexión		> 4 A y UL 2x regleta de bornes para alimentación eléctrica
Técnica de conexión		Terminal muelle
Número de pines/hilos		4
Sección del conductor	[mm <sup>2</sup> ]	0,2 ... 1,5
Nota acerca de la sección del cable	[mm <sup>2</sup> ]	0,2 ... 2,5 para conductores flexibles sin funda terminal de cable

Especificaciones técnicas: parte mecánica		
Tipo de fijación		Con perfil DIN
Posición de montaje		Vertical; horizontal
Peso del producto	[g]	145
Patrón uniforme	[mm]	18,9
Dimensiones: ancho x largo x alto	[mm]	42,2 x 76,5 x 125,8

Materiales	
Cuerpo	PA
Nota sobre los materiales	En conformidad con la Directiva 2002/95/CE (RoHS)
Conformidad PWIS	VDMA24364-Zona III

## Hoja de datos: módulo de bus EtherNet/IP

Condiciones de funcionamiento y del entorno		
Temperatura ambiente	[°C]	-5 ... +50
Nota sobre la temperatura ambiente		-5 ... +60 °C para montaje vertical
Temperatura de almacenamiento	[°C]	-20 ... +70
Humedad relativa del aire	[%]	95
		Sin condensación
Marcado CE (véase la declaración de conformidad) <sup>2)</sup>		Según la Directiva sobre CEM de la UE <sup>1)</sup>
		Según directiva de máquinas UE RoHS
Marcado UKCA (véase la declaración de conformidad) <sup>2)</sup>		Según la normativa del Reino Unido sobre CEM
		Según la normativa RoHS del Reino Unido
Marcado KC		KC-CEM
Certificación		RCM
		c UL us-Listed (OL)
Organismo que expide el certificado		UL E239998
Grado de protección		IP20

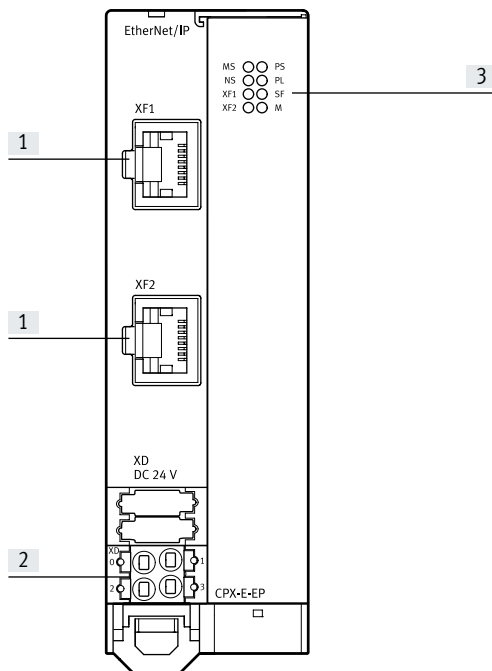
1) Consulte el ámbito de aplicación en la declaración de conformidad CE: [www.festo.com/catalogue/CPX-E](http://www.festo.com/catalogue/CPX-E) → Soporte/Descargas.

En caso de existir limitaciones de utilización de los equipos en zonas residenciales, comerciales e industriales, así como en empresas pequeñas, es posible que deban adoptarse medidas adicionales para reducir la emisión de interferencias.

2) Más información en [www.festo.com/catalogue/CPX-E](http://www.festo.com/catalogue/CPX-E) → Soporte/Descargas.

Características de ingeniería de seguridad	
Resistencia a los golpes e impactos	Prueba de impacto con grado de severidad 1 según FN 942017-5 y EN 60068-2-27
Resistencia a las vibraciones	Prueba de transporte con grado de severidad 1 según FN 942017-4 y EN 60068-2-6

### Elementos de conexión e indicación

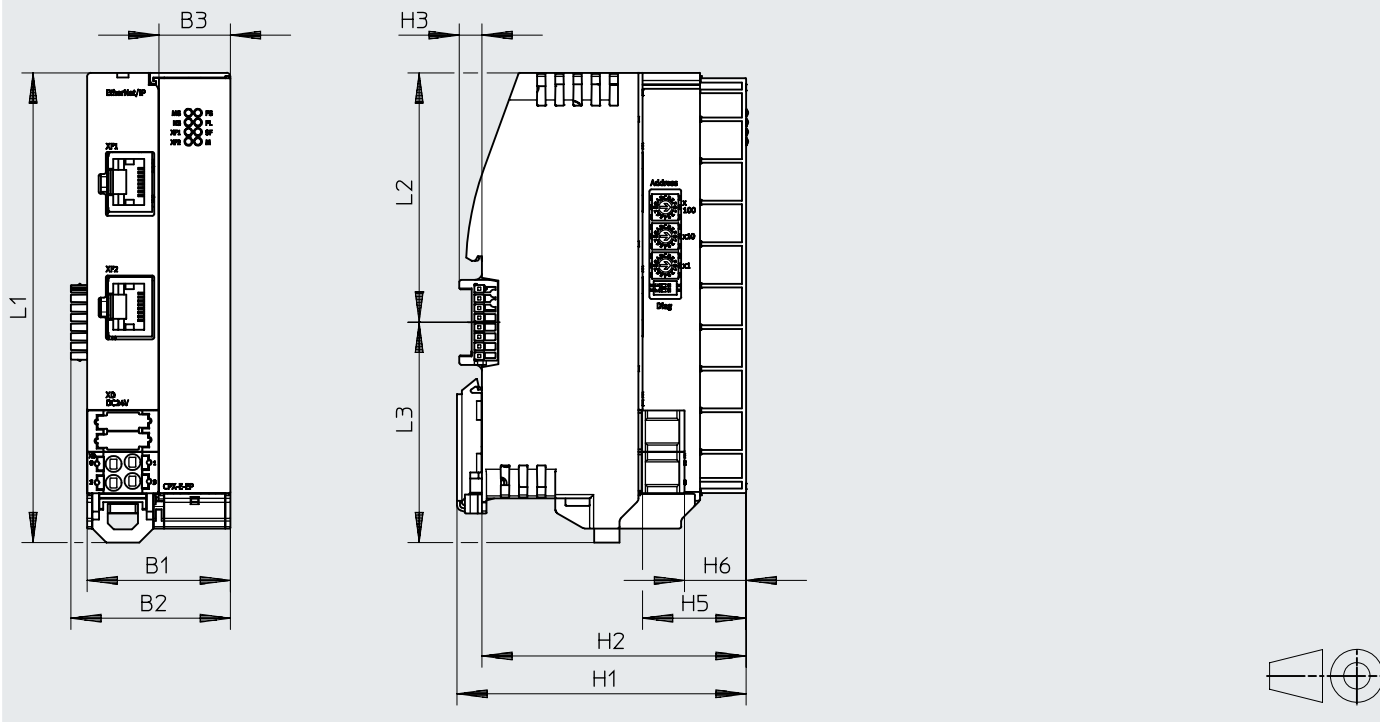


- [1] Conexiones de red 1 y 2, EtherNet/IP
- [2] Regleta de bornes para la alimentación de tensión de funcionamiento
- [3] Indicadores de diodos emisores de luz

## Hoja de datos: módulo de bus EtherNet/IP

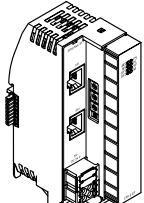
### Dimensiones

Descarga de datos CAD → [www.festo.com](http://www.festo.com)

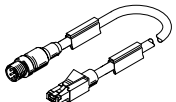
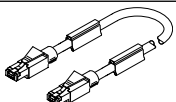


	B1	B2	B3	H1	H2	H3	H5	H6	L1	L2	L3
CPX-E-EP	37,8	42,2	18,9	76,5	69,9	6	27,4	16,3	124,3	66	58,3

### Referencias de pedido

		Nº art.	Código del producto
	Módulo de bus EtherNet/IP	4080499	CPX-E-EP

### Referencias de pedido: accesorios

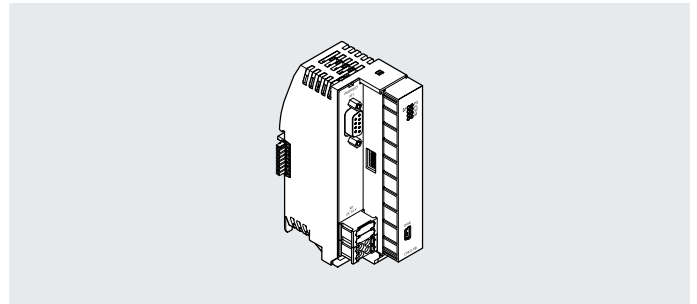
	Conexión eléctrica 1	Conexión eléctrica 2	Longitud del cable [m]	Nº art.	Código del producto
	Conector recto M12x1, 4 pines, codificación D	Conector recto, RJ45, 8 pines	1	8040451	NEBC-D12G4-ES-1-S-R3G4-ET
			3	8040452	NEBC-D12G4-ES-3-S-R3G4-ET
			5	8040453	NEBC-D12G4-ES-5-S-R3G4-ET
			10	8040454	NEBC-D12G4-ES-10-S-R3G4-ET
	Conector recto, RJ45, 8 pines	Conector recto, RJ45, 8 pines	1	8040455	NEBC-R3G4-ES-1-S-R3G4-ET

## Hoja de datos: módulo de bus PROFIBUS



Módulo de bus para el funcionamiento del sistema de automatización CPX-E en PROFIBUS. La transmisión de datos se efectúa a través de la interfaz RS485.

El módulo de bus incluye la alimentación eléctrica para los módulos del sistema de automatización y los sensores conectados.



### Aplicación

#### Conexión de bus

La conexión de bus se realiza a través de una interfaz RS485, el uso de un adaptador óptico permite la transmisión de datos por cable de fibra óptica. El módulo de bus puede combinarse en una red con hasta 31 participantes.

#### Funciones adicionales

El módulo de bus posee una interfaz para mini USB a través de la cual se pueden leer datos de sistema y parametrizarlo.

#### Parametrización

Los datos de parametrización pueden enviarse por la red al módulo de bus desde el control de nivel superior.

### Especificaciones técnicas generales

Interfaz de bus de campo						
Protocolo	PROFIBUS-DP					
Función	Conexión de bus entrante/saliente					
Velocidad de transmisión	[kbit/s]	9,6	19,2	93,75	187,5	500
	[Mbit/s]	1,5	3	6	12	
Tipo	PROFIBUS					
Tipo de conexión	Zócalo					
Técnica de conexión	Sub-D					
Número de pines/hilos	9					
Nota sobre la interfaz del bus de campo	Técnica de conexión opcional con accesorios: conector/zócalo M12x1 con codificación B, 5 pines, grado de protección IP65					
Separación galvánica	Sí					
Volumen máximo de direcciones de salida	[bytes]	64				
Volumen máximo de direcciones de entradas	[bytes]	64				
Interfaz de servicio						
Función	Diagnóstico y parametrización					
Tipo de conexión	Zócalo					
Técnica de conexión	USB 2.0 tipo B mini					
Número de pines/hilos	5					
Volumen de direcciones de entrada y de salida en bus interno						
Volumen máximo de direcciones de salida	[bytes]	64				
Nota sobre las salidas	62 bytes con interfaz de diagnóstico I/O					
	64 bytes con bits de estado					
	64 bytes sin diagnóstico					
Volumen máximo de direcciones de entradas	[bytes]	64				
Nota sobre las entradas	62 bytes con interfaz de diagnóstico I/O					
	63 bytes con bits de estado					
	64 bytes sin diagnóstico					

## Hoja de datos: módulo de bus PROFIBUS

Datos generales	
Conforme a la norma	NAMUR NE 21
Elementos de mando	Interruptor DIL
Ayuda a la configuración	Archivo GSD
Número máximo de módulos	10
Parámetros del sistema	Memoria de diagnóstico
	Reacción Failsafe
	Force mode
	Arranque del sistema
Parámetros de módulo	Diagnóstico de subtensión
	Representación de valores de proceso de los módulos analógicos
Diagnóstico mediante diodo emisor de luz	Fallo del bus
	Force mode
	Alimentación eléctrica de la electrónica/sensores
	Alimentación eléctrica de la carga
	Error del sistema
Diagnóstico mediante bus	Error de parametrización
	Rebose del buffer
	Error de transmisión
	Función requerida no compatible
	No preparado para el intercambio de datos
	Valor límite inferior no respetado
	Valor límite superior no respetado
	Rotura de cable
	Cortocircuito
	Subtensión
	Watchdog / estado de I/O

Especificaciones técnicas: parte eléctrica		
Tensión nominal de funcionamiento DC para electrónica/sensores	[V DC]	24
Fluctuaciones de tensión admisibles para electrónica y sensores	[%]	±25
Autonomía en caso de fallo de tensión	[ms]	20
Alimentación máx. de corriente	[A]	8
Consumo propio con tensión nominal de funcionamiento para electrónica/sensores	[mA]	Típico 75
Protección contra contacto directo e indirecto		PELV
Protección contra inversión de polaridad		Alimentación del sensor de 24 V contra alimentación del sensor de 0 V
Nota sobre la protección contra inversión de polaridad		Autoprotección
Conexión para la alimentación eléctrica		
Función		Electrónica y sensores
Tipo de conexión		Regleta de bornes
Nota sobre el tipo de conexión		> 4 A y UL 2x regleta de bornes para alimentación eléctrica
Técnica de conexión		Terminal muelle
Número de pines/hilos		4
Sección del conductor	[mm <sup>2</sup> ]	0,2 ... 1,5
Nota acerca de la sección del cable	[mm <sup>2</sup> ]	0,2 ... 2,5 para conductores flexibles sin funda terminal de cable

Especificaciones técnicas: parte mecánica		
Tipo de fijación		Con perfil DIN
Posición de montaje		Vertical; horizontal
Peso del producto	[g]	145
Patrón uniforme	[mm]	18,9
Dimensiones: ancho x largo x alto	[mm]	42,2 x 76,5 x 125,8

Materiales	
Cuerpo	PA
Nota sobre los materiales	En conformidad con la Directiva 2002/95/CE (RoHS)
Conformidad PWIS	VDMA24364-Zona III

## Hoja de datos: módulo de bus PROFIBUS

Condiciones de funcionamiento y del entorno		
Temperatura ambiente	[°C]	-5 ... +50
Nota sobre la temperatura ambiente		-5 ... +60 °C para montaje vertical
Temperatura de almacenamiento	[°C]	-20 ... +70
Humedad relativa del aire	[%]	95
		Sin condensación
Marcado CE (véase la declaración de conformidad) <sup>2)</sup>		Según la Directiva sobre CEM de la UE <sup>1)</sup>
		Según directiva de máquinas UE RoHS
Marcado UKCA (véase la declaración de conformidad) <sup>2)</sup>		Según la normativa del Reino Unido sobre CEM
		Según la normativa RoHS del Reino Unido
Marcado KC		KC-CEM
Certificación		RCM
		c UL us-Listed (OL)
Organismo que expide el certificado		UL E239998
Grado de protección		IP20

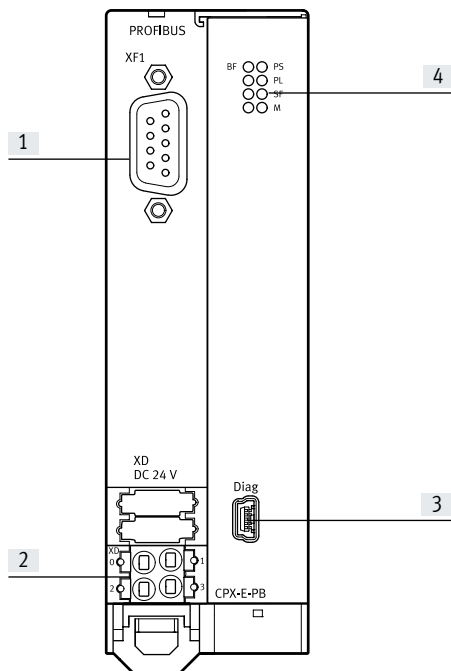
1) Consulte el ámbito de aplicación en la declaración de conformidad CE: [www.festo.com/catalogue/CPX-E](http://www.festo.com/catalogue/CPX-E) → Soporte/Descargas.

En caso de existir limitaciones de utilización de los equipos en zonas residenciales, comerciales e industriales, así como en empresas pequeñas, es posible que deban adoptarse medidas adicionales para reducir la emisión de interferencias.

2) Más información en [www.festo.com/catalogue/CPX-E](http://www.festo.com/catalogue/CPX-E) → Soporte/Descargas.

Características de ingeniería de seguridad	
Resistencia a los golpes e impactos	Prueba de impacto con grado de severidad 1 según FN 942017-5 y EN 60068-2-27
Resistencia a las vibraciones	Prueba de transporte con grado de severidad 1 según FN 942017-4 y EN 60068-2-6

### Elementos de conexión e indicación



[1] Conexión de red, PROFIBUS

[2] Regleta de bornes para la alimentación de tensión de funcionamiento

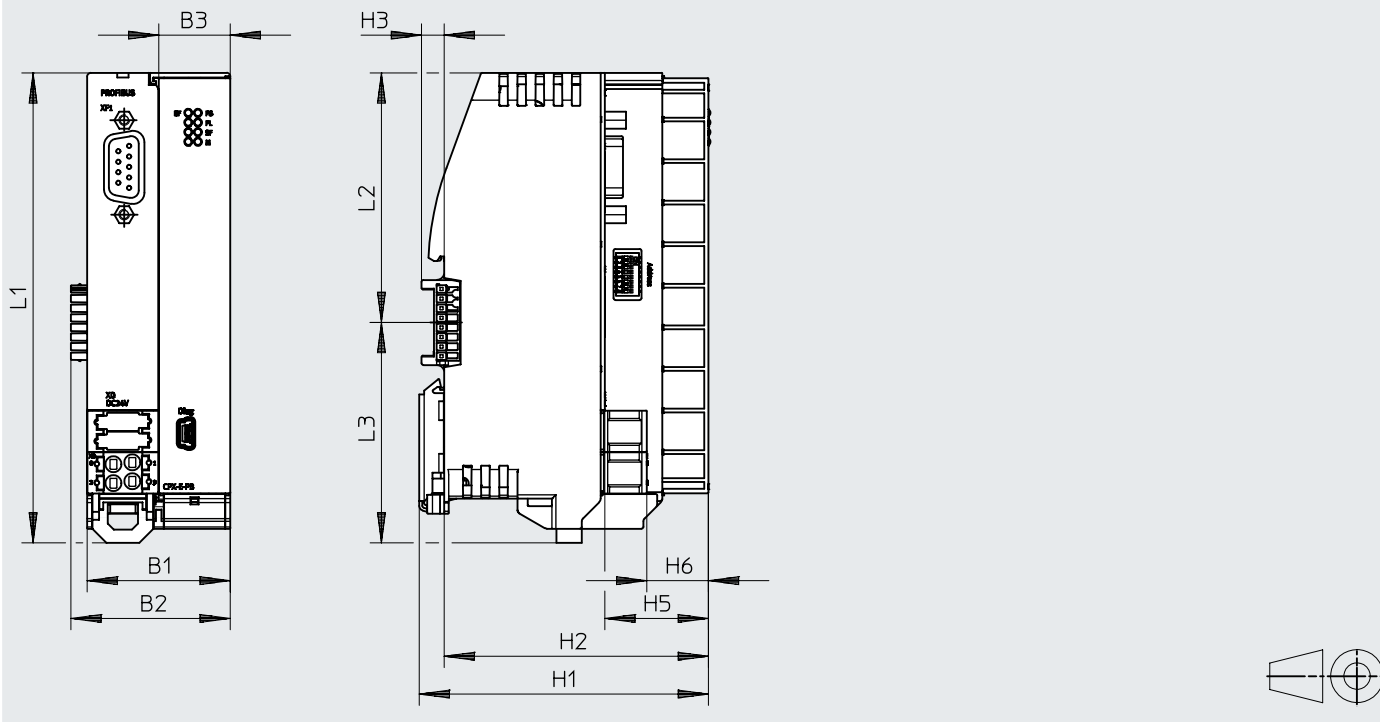
[3] Interfaz USB, mini USB

[4] Indicadores de diodos emisores de luz

## Hoja de datos: módulo de bus PROFIBUS

### Dimensiones

Descarga de datos CAD → [www.festo.com](http://www.festo.com)

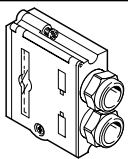
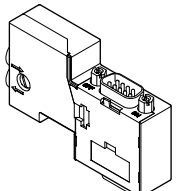


	B1	B2	B3	H1	H2	H3	H5	H6	L1	L2	L3
CPX-E-PB	37,8	42,2	18,9	76,5	69,9	6	27,4	16,3	124,3	66	58,3

### Referencias de pedido

		Nº art.	Código del producto
	Módulo de bus PROFIBUS	4080496	CPX-E-PB

### Referencias de pedido: accesorios

		Nº art.	Código del producto
	Conector Sub-D, recto	532216	FBS-SUB-9-GS-DP-B
	Conector Sub-D recto, con resistencia de terminación e interfaz de programación	574589	NECU-S1W9-C2-APB



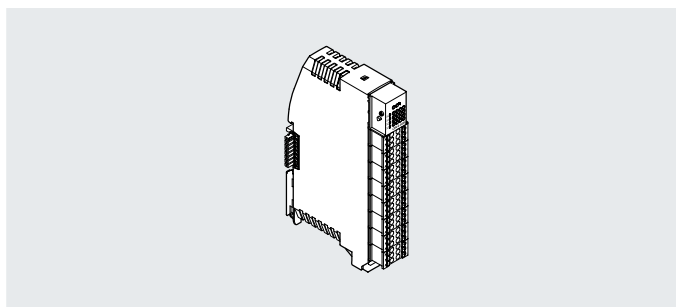
## Hoja de datos: módulos de entrada digitales

### Función

Los módulos de entrada digitales permiten la conexión de sensores de proximidad o de otros sensores de 24 V DC (inductivos, capacitivos, etc.).

### Ámbito de aplicación

- Módulos de entrada de señales de sensores de 24 V DC
- Regleta de bornes
- Indicación del estado de entrada para cada señal de entrada con diodo emisor de luz asignado
- Alimentación de tensión de funcionamiento de 24 V DC para todos los sensores conectados
- Diodo emisor de luz de diagnóstico en caso de cortocircuito/sobrecarga en la alimentación de sensores



Especificaciones técnicas generales			
Número de entradas		16	
Volumen de direcciones máximo para entradas	[bytes]	2	
Curva característica de las entradas		Según IEC 61131-2, tipo 3	
Lógica de conmutación de entradas		PNP (conexión a positivo)	
Protección por fusible (cortocircuito)		Fusible electrónico interno por módulo	
Longitud máxima del cable		30 m entradas	
Separación del potencial de canal - bus interno		No	
Separación de potencial de canal - canal		No	
Nivel de conmutación	Señal 0	≤5 V	
	Señal 1	≥11 V	
Tiempo de supresión de rebotes de entrada	[ms]	0,1	3      10      20
Protección contra inversión de polaridad		Alimentación del sensor de 24 V contra alimentación del sensor de 0 V	
Nota sobre la protección contra inversión de polaridad		Autoprotección	

Datos generales	
Parámetros de módulo	Diagnóstico de cortocircuito en alimentación de sensores Comportamiento tras cortocircuito/sobrecarga Tiempo de supresión de rebotes de entrada Tiempo de prolongación de la señal
Parámetros de canal	Prolongación de la señal
Diagnóstico mediante diodo emisor de luz	Error por módulo Estado por canal
Diagnóstico mediante bus	Cortocircuito/sobrecarga en la alimentación de sensores

Especificaciones técnicas: parte eléctrica		
Tensión nominal de funcionamiento DC para electrónica/sensores	[V DC]	24
Fluctuaciones de tensión admisibles para electrónica y sensores	[%]	±25
Consumo propio con tensión nominal de funcionamiento para electrónica/sensores	[mA]	15
Corriente total máxima de entradas por módulo	[A]	1,8

Conexión eléctrica para entrada		
Función	Entrada digital	
Tipo de conexión	8 regletas de bornes	
Técnica de conexión	Terminal muelle	
Número de pines/hilos	6	
Sección del conductor	[mm²]	0,2 ... 1,5
Nota acerca de la sección del cable	[mm²]	0,2 ... 2,5 para conductores flexibles sin funda terminal de cable

Especificaciones técnicas: parte mecánica		
Tipo de fijación	Con perfil DIN	
Posición de montaje	Vertical; horizontal	
Peso del producto	[g]	102
Patrón uniforme	[mm]	18,9
Dimensiones: ancho x largo x alto	[mm]	18,9 x 76,6 x 124,3

## Hoja de datos: módulos de entrada digitales

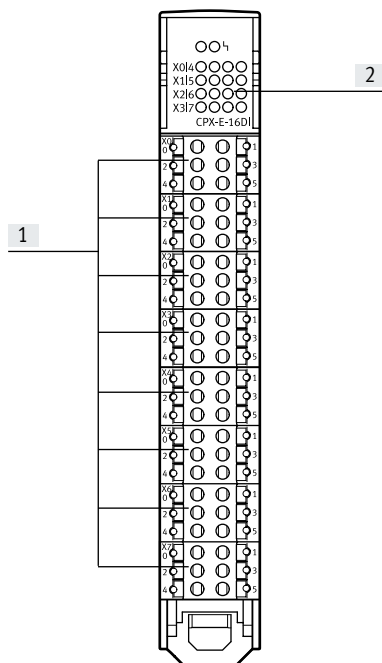
Materiales	
Cuerpo	PA
Nota sobre los materiales	En conformidad con la Directiva 2002/95/CE (RoHS)
Conformidad PWIS	VDMA24364-Zona III

Condiciones de funcionamiento y del entorno		
Temperatura ambiente	[°C]	-5 ... +50
Nota sobre la temperatura ambiente		-5 ... +60 °C para montaje vertical
Temperatura de almacenamiento	[°C]	-20 ... +70
Humedad relativa del aire	[%]	95
		Sin condensación
Marcado CE (véase la declaración de conformidad) <sup>2)</sup>		Según la Directiva sobre CEM de la UE <sup>1)</sup>
		Según directiva de máquinas UE RoHS
Marcado UKCA (véase la declaración de conformidad) <sup>2)</sup>		Según la normativa del Reino Unido sobre CEM
		Según la normativa RoHS del Reino Unido
Marcado KC		KC-CEM
Certificación		RCM
		c UL us-Listed (OL)
Organismo que expide el certificado		UL E239998
Grado de protección		IP20

- 1) Consulte el ámbito de aplicación en la declaración de conformidad CE: [www.festo.com/catalogue/CPX-E](http://www.festo.com/catalogue/CPX-E) → Soporte/Descargas.  
 En caso de existir limitaciones de utilización de los equipos en zonas residenciales, comerciales e industriales, así como en empresas pequeñas, es posible que deban adoptarse medidas adicionales para reducir la emisión de interferencias.
- 2) Más información en [www.festo.com/catalogue/CPX-E](http://www.festo.com/catalogue/CPX-E) → Soporte/Descargas.

Características de ingeniería de seguridad	
Resistencia a los golpes e impactos	Prueba de impacto con grado de severidad 1 según FN 942017-5 y EN 60068-2-27
Resistencia a las vibraciones	Prueba de transporte con grado de severidad 1 según FN 942017-4 y EN 60068-2-6

### Elementos de conexión e indicación

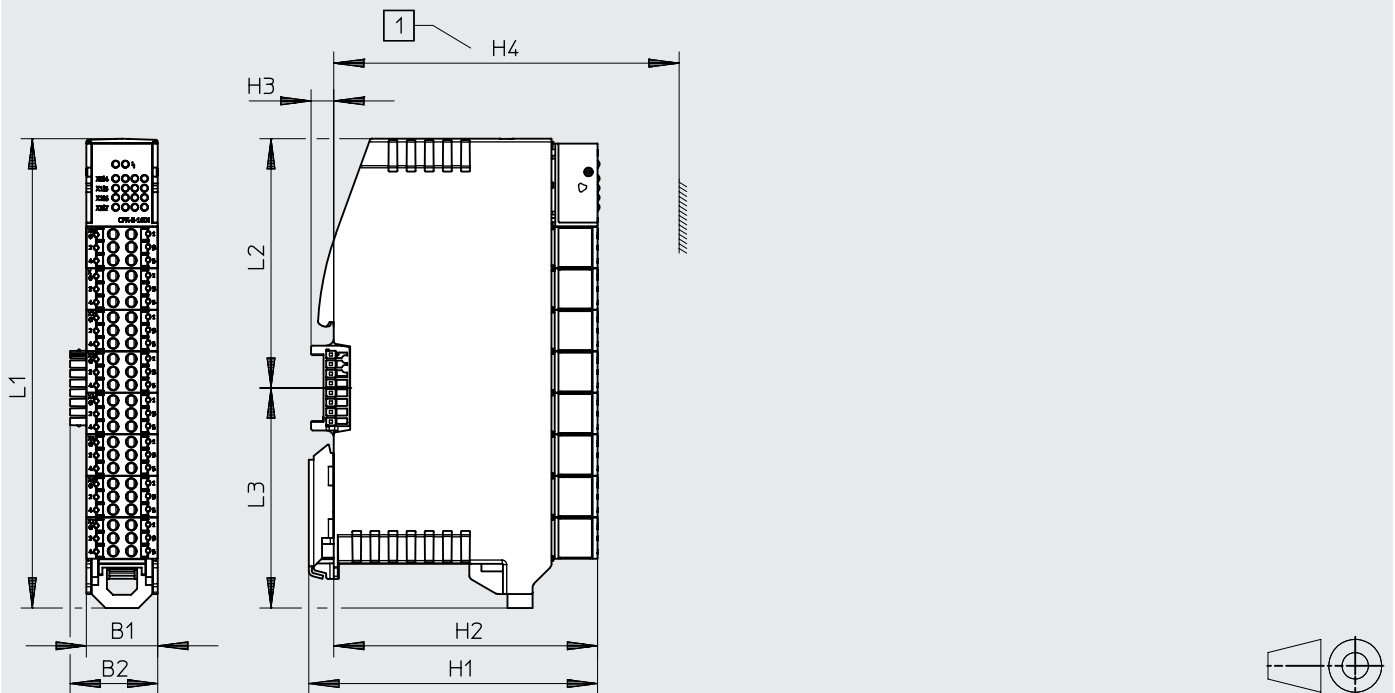


- [1] Entradas digitales, 8 regletas de bornes con 2 entradas cada una
- [2] Indicadores de diodos emisores de luz

Hoja de datos: módulos de entrada digitales

Dimensiones

Descarga de datos CAD → [www.festo.com](http://www.festo.com)



[1] Altura con soporte de identificación

	B1	B2	H1	H2	H3	H4	L1	L2	L3
CPX-E-16DI	18,9	23,2	76,5	69,9	6	91,5	124,3	66	58,3

Referencias de pedido

		Nº art.	Código del producto
	Módulo de entrada digital con 16 entradas	4080492	CPX-E-16DI

Referencias de pedido: accesorios

		Nº art.	Código del producto
	Soporte de identificación, 5 unidades	4080500	CAFC-X3-C

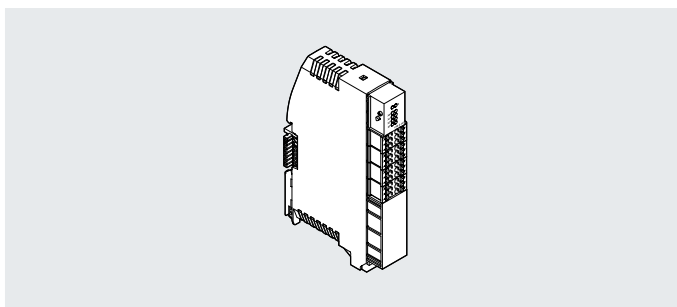
## Hoja de datos: módulos contadores digitales

### Función

Los módulos contadores digitales permiten la conexión de encoders para el registro de pulsos.

### Ámbito de aplicación

- Encoder incremental con dos señales desfasadas y señal 0 opcional
- Emisor de pulsos con o sin señal de dirección
- Entrada diferencial de emisor con tensión de funcionamiento de 5 V DC
- Entrada sencilla de emisor (single ended) con tensión de funcionamiento de 5 V DC o 24 V DC
- Alimentación de tensión de funcionamiento para todos los emisores/sensores conectados
- Diodo emisor de luz de diagnóstico



Especificaciones técnicas generales			
Número de entradas		4	
Volumen de direcciones máximo para entradas	[bytes]	12	
Curva característica de las entradas		Según IEC 61131-2, tipo 3	
Lógica de conmutación de entradas		PNP (conexión a positivo)	
		Sensores de 2 y 3 hilos según IEC 61131-2	
Volumen de direcciones máximo para salidas	[bytes]	2	
Protección por fusible (cortocircuito)		Fusible electrónico interno por módulo	
Separación del potencial de canal - bus interno		No	
Separación de potencial de canal - canal		No	
Nivel de conmutación	Señal 0	≤5 V	
	Señal 1	≥11 V	
Tiempo de supresión de rebotes de entrada	[ms]	0,02	0,1      3
Protección contra inversión de polaridad		Alimentación del sensor de 24 V contra alimentación del sensor de 0 V	
Nota sobre la protección contra inversión de polaridad		Autoprotección	

Datos generales	
Parámetros de módulo	Tipo de señal/tipo de encoder
	Evaluación de la señal
	Supervisión de rotura de línea
	Supervisión de error de seguimiento
	Supervisión de impulso cero
	Impulso/impulso cero
	Señal de retención
	Evento de retención
	Respuesta de retención
	Límite de contaje superior
	Límite de contaje inferior
	Valor de carga
	Tiempo de supresión de rebotes de entradas digitales
	Tiempo de integración de medición de la velocidad
Revisión interna ID	
Comportamiento tras una sobrecarga de la alimentación del sensor	Restablecimiento automático
Parámetros de canal	Prolongación de la señal

## Hoja de datos: módulos contadores digitales

Datos generales		
Diagnóstico mediante diodo emisor de luz		Error por módulo
		Estado por canal
		Error de alimentación del emisor
		Error de emisor
		Servicio normal de emisor
		Servicio normal de alimentación del emisor
Diagnóstico mediante bus		Cortocircuito/sobrecarga en la alimentación de sensores
		Error en el sistema de medición
		Errores de parámetros
		Supervisión de rotura de cable
		Supervisión de impulso cero
		Supervisión de error de seguimiento
Especificaciones técnicas: parte eléctrica		
Tensión nominal de funcionamiento DC para electrónica/sensores	[V DC]	24
Fluctuaciones de tensión admisibles para electrónica y sensores	[%]	±25
Consumo propio con tensión nominal de funcionamiento para electrónica/sensores	[mA]	Típico 15
Corriente total máxima de entradas por módulo	[A]	1,8
Autonomía en caso de fallo de tensión	[ms]	10
Conexión eléctrica para entrada 1		
Función		Entrada digital
Tipo de conexión		2 regletas de bornes
Técnica de conexión		Terminal muelle
Número de pines/hilos		6
Sección del conductor	[mm <sup>2</sup> ]	0,2 ... 1,5
Nota acerca de la sección del cable	[mm <sup>2</sup> ]	0,2 ... 2,5 para conductores flexibles sin funda terminal de cable
Conexión eléctrica para entrada 2		
Función		Entrada de contador
Tipo de conexión		Regleta de bornes
Técnica de conexión		Terminal muelle
Número de pines/hilos		6
Sección del conductor	[mm <sup>2</sup> ]	0,2 ... 1,5
Nota acerca de la sección del cable	[mm <sup>2</sup> ]	0,2 ... 2,5 para conductores flexibles sin funda terminal de cable
Alimentación eléctrica		
Función		Alimentación del emisor
Tipo de conexión		Regleta de bornes
Técnica de conexión		Terminal muelle
Número de pines/hilos		6
Sección del conductor	[mm <sup>2</sup> ]	0,2 ... 1,5
Nota acerca de la sección del cable	[mm <sup>2</sup> ]	0,2 ... 2,5 para conductores flexibles sin funda terminal de cable

## Hoja de datos: módulos contadores digitales

Especificaciones técnicas: parte mecánica		
Tipo de fijación		Con perfil DIN
Posición de montaje		Vertical; horizontal
Peso del producto	[g]	88
Patrón uniforme	[mm]	18,9
Dimensiones: ancho x largo x alto	[mm]	18,9 x 76,6 x 124,3

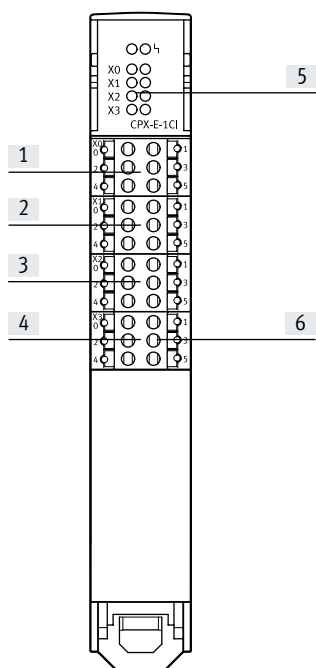
Materiales	
Cuerpo	PA
Tornillos	Acero, galvanizado
Nota sobre los materiales	En conformidad con la Directiva 2002/95/CE (RoHS)
Conformidad PWIS	VDMA24364-Zona III

Condiciones de funcionamiento y del entorno		
Temperatura ambiente	[°C]	-5 ... +50
Nota sobre la temperatura ambiente		-5 ... +60 °C para montaje vertical
Temperatura de almacenamiento	[°C]	-20 ... +70
Humedad relativa del aire	[%]	95
		Sin condensación
Marcado CE (véase la declaración de conformidad) <sup>2)</sup>		Según la Directiva sobre CEM de la UE <sup>1)</sup> Según directiva de máquinas UE RoHS
Marcado UKCA (véase la declaración de conformidad) <sup>2)</sup>		Según la normativa del Reino Unido sobre CEM Según la normativa RoHS del Reino Unido
Marcado KC		KC-CEM
Certificación		RCM c UL us-Listed (OL)
Organismo que expide el certificado		UL E239998
Grado de protección		IP20

- 1) Consulte el ámbito de aplicación en la declaración de conformidad CE: [www.festo.com/catalogue/CPX-E](http://www.festo.com/catalogue/CPX-E) → Soporte/Descargas.  
En caso de existir limitaciones de utilización de los equipos en zonas residenciales, comerciales e industriales, así como en empresas pequeñas, es posible que deban adoptarse medidas adicionales para reducir la emisión de interferencias.
- 2) Más información en [www.festo.com/catalogue/CPX-E](http://www.festo.com/catalogue/CPX-E) → Soporte/Descargas.

Características de ingeniería de seguridad	
Resistencia a los golpes e impactos	Prueba de impacto con grado de severidad 1 según FN 942017-5 y EN 60068-2-27
Resistencia a las vibraciones	Prueba de transporte con grado de severidad 1 según FN 942017-4 y EN 60068-2-6

### Elementos de conexión e indicación

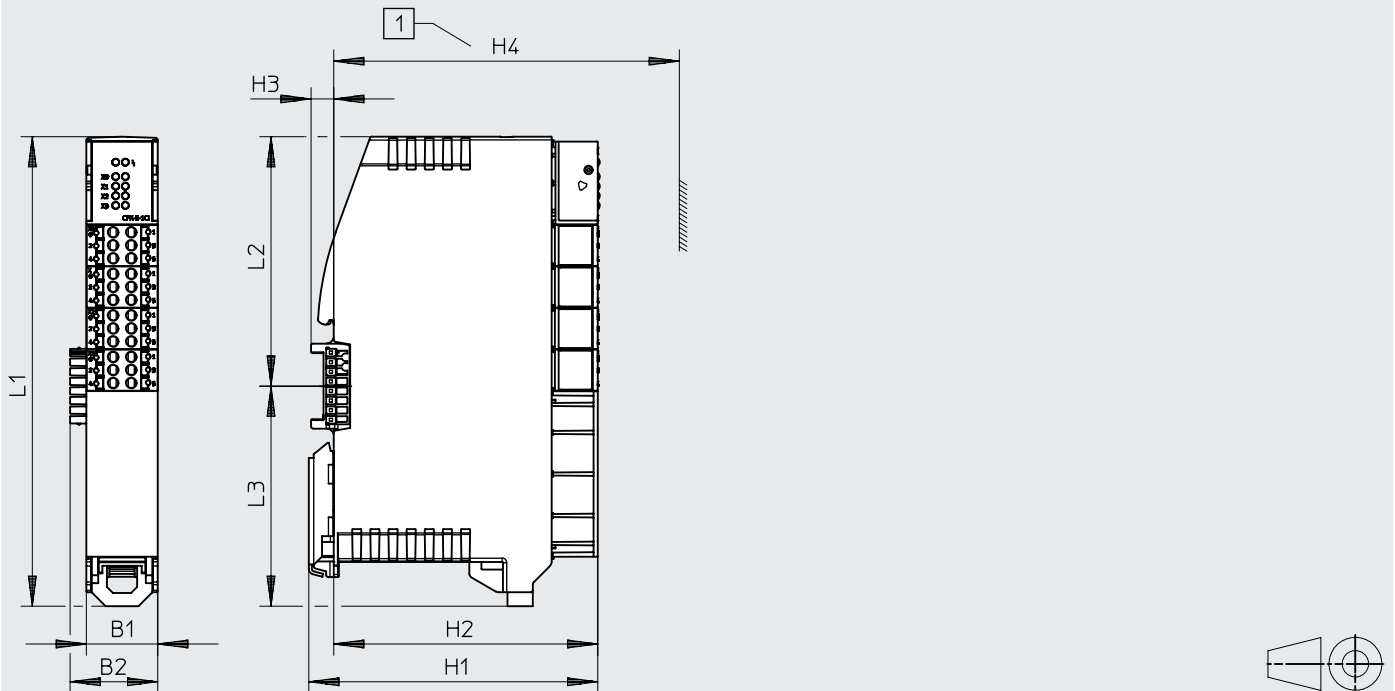


- [1] Transferir valor de conteo de entradas de control/bloquear transferencia de valor de conteo
- [2] Ajustar contador de entradas de control/bloquear contador
- [3] Entrada de contador, 1 regleta de bornes
- [4] Tensión de alimentación de 24 V DC para emisor
- [5] Indicadores de diodos emisores de luz
- [6] Tensión de alimentación de 5 V DC para emisor

## Hoja de datos: módulos contadores digitales

### Dimensiones

Descarga de datos CAD → [www.festo.com](http://www.festo.com)




[1] Altura con soporte de identificación

	B1	B2	H1	H2	H3	H4	L1	L2	L3
CPX-E-1CI	18,9	23,2	76,5	69,9	6	91,5	124,3	66	58,3

### Referencias de pedido

		Nº art.	Código del producto
	Módulo contador digital con 1 entrada	<b>4827505</b>	<b>CPX-E-1CI</b>

### Referencias de pedido: accesorios

		Nº art.	Código del producto
	Soporte de identificación, 5 unidades	<b>4080500</b>	<b>CAFC-X3-C</b>

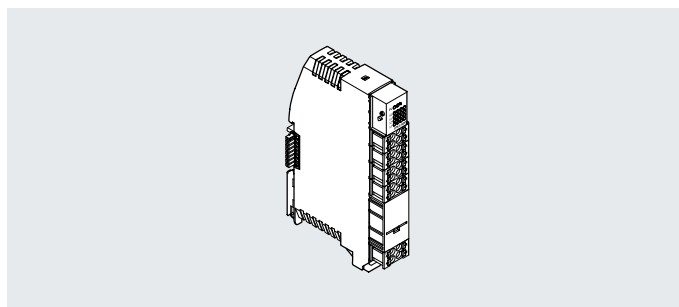
## Hoja de datos: módulos de salida digitales

### Función

Los módulos de salida digitales permiten la conexión de consumidores eléctricos según IEC 1131-2 tipo 0,5 (válvulas, contactores o elementos de indicación) con una tensión de funcionamiento de 24 V DC.

### Ámbito de aplicación

- Módulos de salida para tensión de funcionamiento de 24 V DC
- Regleta de bornes
- Protección por fusible electrónico contra cortocircuito o sobrecarga con reconexión automática
- Indicación de error mediante diodo emisor de luz
- Acción lenta, posibilidad de pico de demanda de corriente



Especificaciones técnicas generales	
Número de salidas	8
Volumen de direcciones máximo para salidas [bytes]	1
Curva característica de las salidas	Según IEC 61131-2, tipo 0,5
Lógica de conmutación de las salidas	PNP (conexión a positivo)
Protección por fusible (cortocircuito)	Fusible electrónico interno por canal
Longitud máxima del cable	30 m entradas
Separación del potencial de canal - bus interno	Sí
Separación de potencial de canal - canal	No
Protección contra inversión de polaridad	Alimentación del sensor de 24 V contra alimentación del sensor de 0 V
Nota sobre la protección contra inversión de polaridad	Autoprotección

Datos generales	
Parámetros de módulo	Diagnóstico de cortocircuito en salida
	Comportamiento tras cortocircuito/sobrecarga
	Diagnóstico de subtensión de la tensión de la carga
Comportamiento tras una sobrecarga de las salidas	Sin restablecimiento automático (por defecto) Parametrizable (módulo a módulo)
Parámetros de canal	Forzar canal x
Diagnóstico mediante diodo emisor de luz	Error por módulo
	Error por canal
	Estado por canal
Diagnóstico mediante bus	Cortocircuito/sobrecarga en salida
	Subtensión en la alimentación de carga
	Error de módulo

Especificaciones técnicas: parte eléctrica		
Tensión nominal de funcionamiento DC de carga	[V DC]	24
Fluctuaciones de tensión admisibles de carga	[%]	±25
Consumo propio de corriente con tensión nominal de funcionamiento de carga	[mA]	34
Corriente total máx. de salidas por módulo	[A]	4
Protección contra contacto directo e indirecto		PELV

Conexión eléctrica para salida		
Función	Salida digital	
Tipo de conexión	4 regletas de bornes	
Técnica de conexión	Terminal muelle	
Número de pines/hilos	4	
Sección del conductor	[mm²]	0,2 ... 1,5
Nota acerca de la sección del cable	[mm²]	0,2 ... 2,5 para conductores flexibles sin funda terminal de cable

Alimentación eléctrica		
Tipo de conexión	Regleta de bornes	
Técnica de conexión	Terminal muelle	
Número de pines/hilos	4	
Sección del conductor	[mm²]	0,2 ... 1,5
Nota acerca de la sección del cable	[mm²]	0,2 ... 2,5 para conductores flexibles sin funda terminal de cable



## Hoja de datos: módulos de salida digitales

Especificaciones técnicas: parte mecánica		
Tipo de fijación		Con perfil DIN
Posición de montaje		Vertical; horizontal
Peso del producto	[g]	93
Patrón uniforme	[mm]	18,9
Dimensiones: ancho x largo x alto	[mm]	18,9 x 76,6 x 124,3

Materiales	
Cuerpo	PA
Nota sobre los materiales	En conformidad con la Directiva 2002/95/CE (RoHS)
Conformidad PWIS	VDMA24364-Zona III

Condiciones de funcionamiento y del entorno		
Temperatura ambiente	[°C]	-5 ... +50
Nota sobre la temperatura ambiente		-5 ... +60 °C para montaje vertical
Temperatura de almacenamiento	[°C]	-20 ... +70
Humedad relativa del aire	[%]	95
		Sin condensación
Marcado CE (véase la declaración de conformidad) <sup>2)</sup>		Según la Directiva sobre CEM de la UE <sup>1)</sup> Según directiva de máquinas UE RoHS
Marcado UKCA (véase la declaración de conformidad) <sup>2)</sup>		Según la normativa del Reino Unido sobre CEM Según la normativa RoHS del Reino Unido
Marcado KC		KC-CEM
Certificación		RCM c UL us-Listed (OL)
Organismo que expide el certificado		UL E239998
Grado de protección		IP20

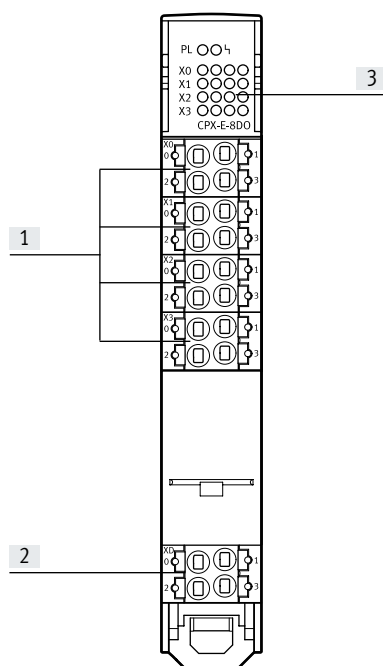
1) Consulte el ámbito de aplicación en la declaración de conformidad CE: [www.festo.com/catalogue/CPX-E](http://www.festo.com/catalogue/CPX-E) → Soporte/Descargas.

En caso de existir limitaciones de utilización de los equipos en zonas residenciales, comerciales e industriales, así como en empresas pequeñas, es posible que deban adoptarse medidas adicionales para reducir la emisión de interferencias.

2) Más información en [www.festo.com/catalogue/CPX-E](http://www.festo.com/catalogue/CPX-E) → Soporte/Descargas.

Características de ingeniería de seguridad	
Resistencia a los golpes e impactos	Prueba de impacto con grado de severidad 1 según FN 942017-5 y EN 60068-2-27
Resistencia a las vibraciones	Prueba de transporte con grado de severidad 1 según FN 942017-4 y EN 60068-2-6

### Elementos de conexión e indicación

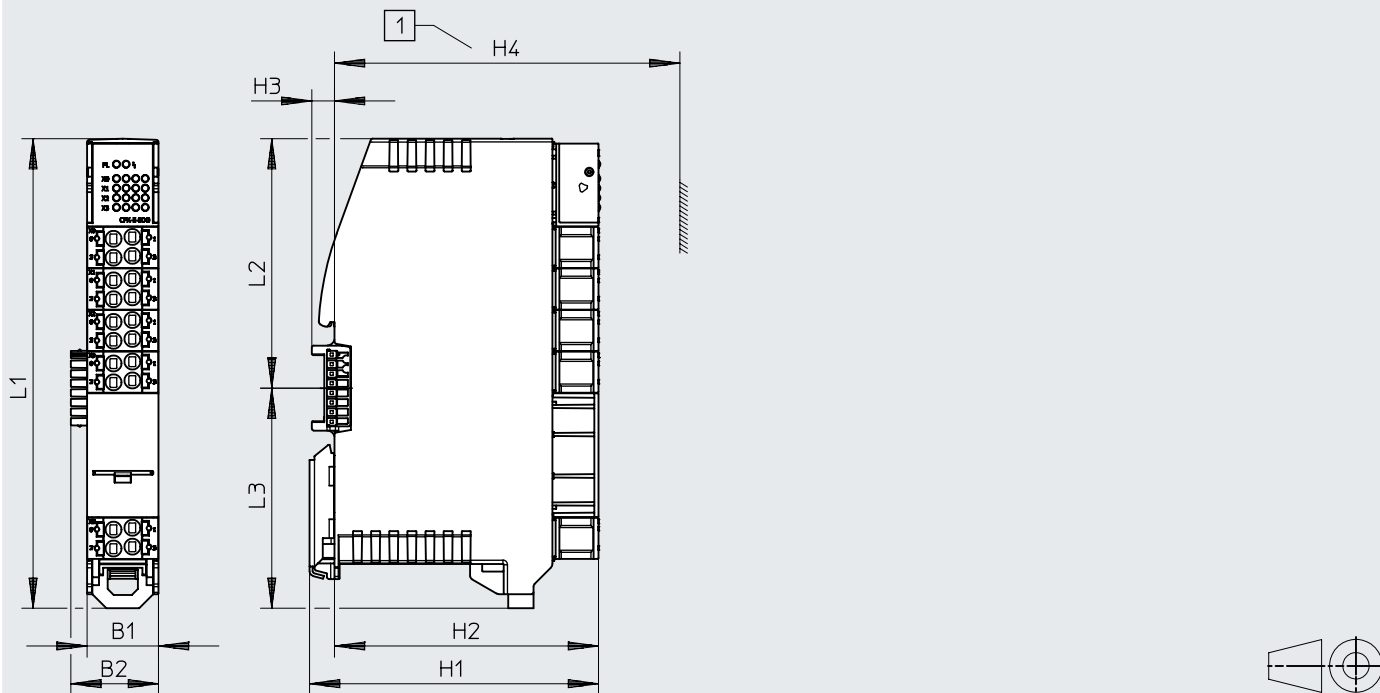


- [1] Salidas digitales, 4 regletas de bornes con 2 salidas cada una
- [2] Regleta de bornes para la alimentación de tensión de funcionamiento
- [3] Indicadores de diodos emisores de luz

## Hoja de datos: módulos de salida digitales

### Dimensiones

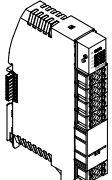
Descarga de datos CAD → [www.festo.com](http://www.festo.com)



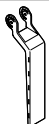
[1] Altura con soporte de identificación

	B1	B2	H1	H2	H3	H4	L1	L2	L3
CPX-E-8DO	18,9	23,2	76,5	69,9	6	91,5	124,3	66	58,3

### Referencias de pedido

		Nº art.	Código del producto
	Módulo de salida digital con 8 salidas	4080491	CPX-E-8DO

### Referencias de pedido: accesorios

		Nº art.	Código del producto
	Soporte de identificación, 5 unidades	4080500	CAFC-X3-C

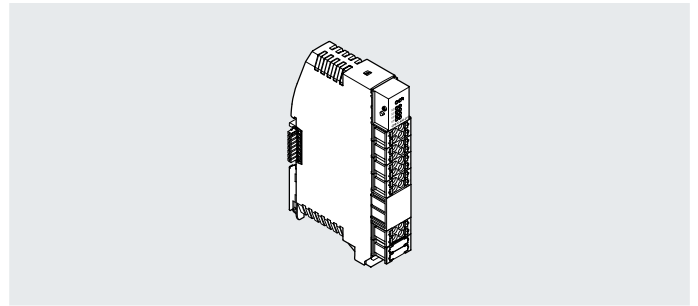
## Hoja de datos: módulos de entrada analógicos

### Función

Los módulos de entrada analógicos permiten registrar señales de entrada analógicas, como corriente o tensión.

### Ámbito de aplicación

- Márgenes de medición, valores límite, nivelación de valores de medición y comportamiento de diagnóstico, ajustables
- Regleta de bornes
- Protección por fusible electrónico contra cortocircuito o sobrecarga con reconexión automática
- Indicación de error mediante diodo emisor de luz
- Acción lenta, posibilidad de pico de demanda de corriente



Especificaciones técnicas generales								
Número de entradas		4						
Volumen de direcciones máximo para entradas	[bytes]	8						
Magnitud medida		Tensión				Corriente		
Margen de señal	[V]	-10 ... +10	-5 ... +5	0 ... +10	+1 ... +5	-	-	-
	[mA]	-	-	-	-	-20 ... +20	0 ... +20	+4 ... +20
Precisión de repetición	[%]	±0,1 a 25 °C						
Formato de datos		15 bits, signo + Escalado lineal						
Límite de error básico	[%]	±0,2 a 25 °C						
Límite de error de uso respecto al margen de temperatura ambiente	[%]	±0,3						
Protección por fusible (cortocircuito)		Fusible electrónico interno por módulo						
Longitud máxima del cable		30 m entradas; apantallado						
Separación del potencial de canal - bus interno		Sí						
Separación de potencial de canal - canal		No						
Tiempo de ciclo interno	[µs]	≤ 500						
Protección contra inversión de polaridad		Alimentación del sensor de 24 V contra alimentación del sensor de 0 V						
Nota sobre la protección contra inversión de polaridad		Autoprotección						

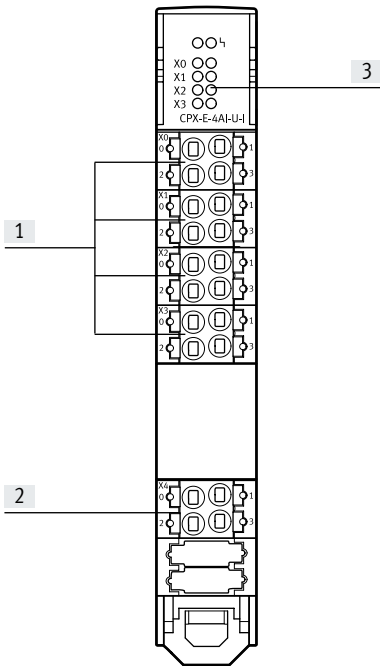
Datos generales	
Parámetros de módulo	Diagnóstico de cortocircuito en alimentación de sensores
	Diagnóstico de errores de parámetros
	Diagnóstico de sobrecarga de entradas analógicas
	Comportamiento tras cortocircuito/sobrecarga
	Comportamiento tras sobrecarga de entradas analógicas
	Formato de datos en entradas analógicas
	Histéresis de la supervisión del valor límite
Desactivar alimentación de sensores	
Comportamiento tras una sobrecarga de las salidas	Sin restablecimiento automático (por defecto)
	Parametrizable (módulo a módulo)
Parámetros de canal	Margen de señal por canal
	Diagnóstico de valor límite inferior
	Diagnóstico de valor límite superior
	Diagnóstico de rotura de cable
	Diagnóstico de flujo insuficiente/rebose
	Diagnóstico de errores de parámetros
	Factor de nivelación
Valor límite superior/inferior	
Diagnóstico mediante diodo emisor de luz	Error por módulo
	Error por canal
Diagnóstico mediante bus	Cortocircuito/sobrecarga en la alimentación de sensores
	Error de parametrización
	Errores de parámetros
	Sobrecarga de entradas analógicas
	Valor límite inferior/superior no alcanzado/excedido
	Rotura de cable
Flujo insuficiente/rebose	

## Hoja de datos: módulos de entrada analógicos

Especificaciones técnicas: parte eléctrica		
Tensión nominal de funcionamiento DC para electrónica/sensores	[V DC]	24
Fluctuaciones de tensión admisibles para electrónica y sensores	[%]	±25
Autonomía en caso de fallo de tensión	[ms]	10
Consumo propio con tensión nominal de funcionamiento para electrónica/sensores	[mA]	70
Corriente total máxima de entradas por módulo	[A]	1,4
Conexión eléctrica para entrada		
Función		Entrada analógica
Tipo de conexión		4 regletas de bornes
Técnica de conexión		Terminal muelle
Número de pines/hilos		4
Sección del conductor	[mm <sup>2</sup> ]	0,2 ... 1,5
Nota acerca de la sección del cable	[mm <sup>2</sup> ]	0,2 ... 2,5 para conductores flexibles sin funda terminal de cable
Especificaciones técnicas: parte mecánica		
Tipo de fijación		Con perfil DIN
Posición de montaje		Vertical; horizontal
Peso del producto	[g]	96
Patrón uniforme	[mm]	18,9
Dimensiones: ancho x largo x alto	[mm]	18,9 x 76,6 x 124,3
Materiales		
Cuerpo		PA
Tornillos		Acero, galvanizado
Nota sobre los materiales		En conformidad con la Directiva 2002/95/CE (RoHS)
Conformidad PWIS		VDMA24364-Zona III
Condiciones de funcionamiento y del entorno		
Temperatura ambiente	[°C]	-5 ... +50
Nota sobre la temperatura ambiente		-5 ... +60 °C para montaje vertical
Temperatura de almacenamiento	[°C]	-20 ... +70
Humedad relativa del aire	[%]	95
		Sin condensación
Marcado CE (véase la declaración de conformidad) <sup>2)</sup>		Según la Directiva sobre CEM de la UE <sup>1)</sup> Según directiva de máquinas UE RoHS
Marcado UKCA (véase la declaración de conformidad) <sup>2)</sup>		Según la normativa del Reino Unido sobre CEM Según la normativa RoHS del Reino Unido
Marcado KC		KC-CEM
Certificación		RCM c UL us-Listed (OL)
Organismo que expide el certificado		UL E239998
Grado de protección		IP20
<p>1) Consulte el ámbito de aplicación en la declaración de conformidad CE: <a href="http://www.festo.com/catalogue/CPX-E">www.festo.com/catalogue/CPX-E</a> → Soporte/Descargas. En caso de existir limitaciones de utilización de los equipos en zonas residenciales, comerciales e industriales, así como en empresas pequeñas, es posible que deban adoptarse medidas adicionales para reducir la emisión de interferencias.</p> <p>2) Más información en <a href="http://www.festo.com/catalogue/CPX-E">www.festo.com/catalogue/CPX-E</a> → Soporte/Descargas.</p>		
Características de ingeniería de seguridad		
Resistencia a los golpes e impactos		Prueba de impacto con grado de severidad 1 según FN 942017-5 y EN 60068-2-27
Resistencia a las vibraciones		Prueba de transporte con grado de severidad 1 según FN 942017-4 y EN 60068-2-6

## Hoja de datos: módulos de entrada analógicas

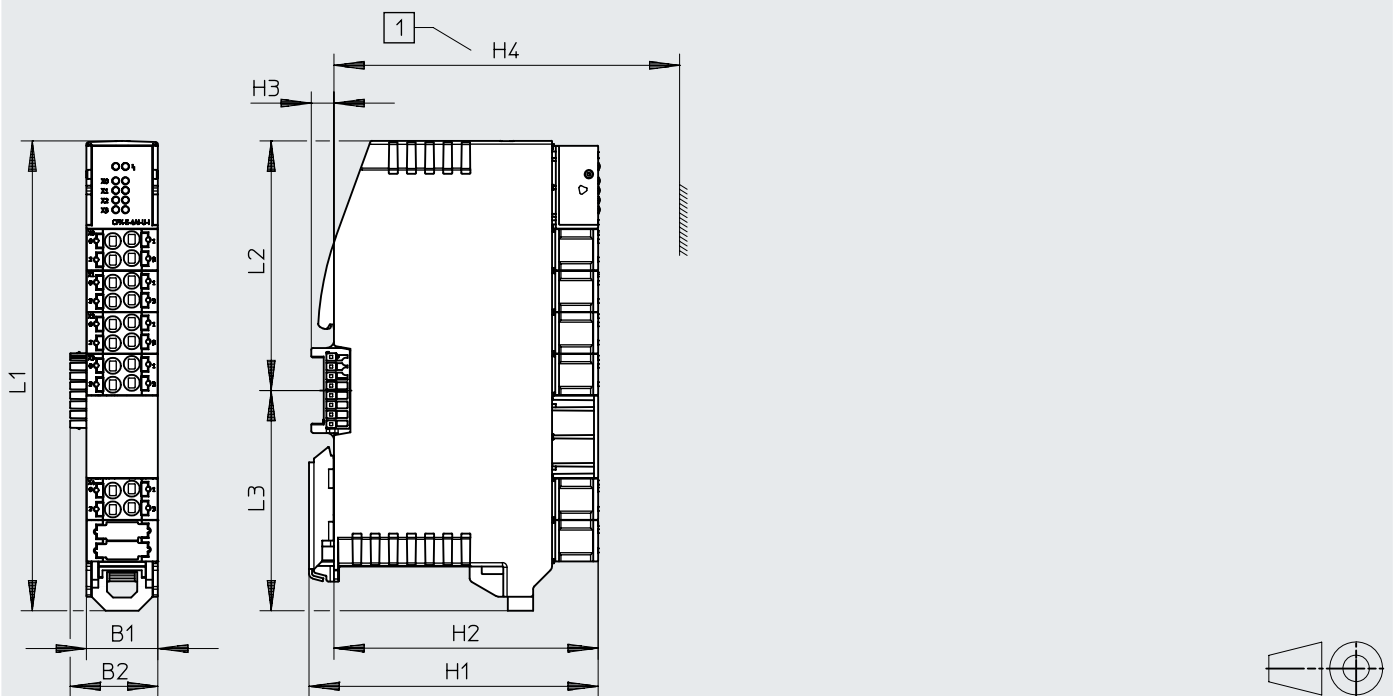
### Elementos de conexión e indicación



- [1] Entradas analógicas, 4 regletas de bornes con una entrada cada una
- [2] Regleta de bornes para la alimentación de tensión de funcionamiento
- [3] 4 conexiones para tierra funcional (FE)

### Dimensiones

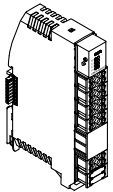

Descarga de datos CAD → [www.festo.com](http://www.festo.com)



[1] Altura con soporte de identificación

	B1	B2	H1	H2	H3	H4	L1	L2	L3
CPX-E-4AI-U-I	18,9	23,2	76,5	69,9	6	91,5	124,3	66	58,3

Hoja de datos: módulos de entrada analógicos

Referencias de pedido		Nº art.	Código del producto
	Módulo de entradas analógico con 4 entradas	4080493	CPX-E-4AI-U-1
Referencias de pedido: accesorios		Nº art.	Código del producto
	Soporte de identificación, 5 unidades	4080500	CAFC-X3-C

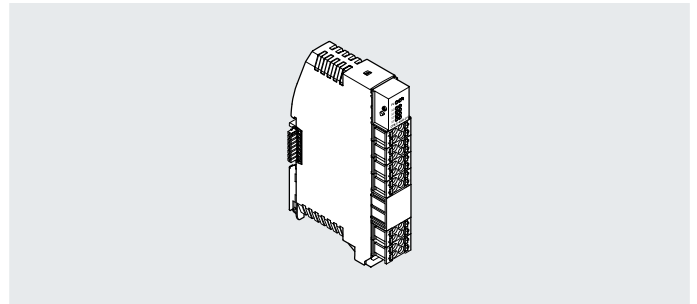
## Hoja de datos: módulos de salida analógicos

### Función

El módulo transforma el valor predefinido por el control (valor de 15 bits con signo) y lo transmite como valor analógico de corriente o de tensión a un actuador conectado.

### Ámbito de aplicación

- Señal de salida (corriente/tensión) ajustable
- Regleta de bornes
- Protección por fusible electrónico contra cortocircuito o sobrecarga con reconexión automática
- Indicación de error mediante diodo emisor de luz
- Acción lenta, posibilidad de pico de demanda de corriente



Especificaciones técnicas generales							
Número de salidas		4					
Volumen de direcciones máximo para salidas	[bytes]	8					
Magnitud medida		Tensión			Corriente		
Margen de señal	[V]	-10 ... +10	-5 ... +5	0 ... +10	-	-	-
	[mA]	-	-	-	-20 ... +20	0 ... +20	+4 ... +20
Precisión de repetición	[%]	±0,05 a 25 °C					
Formato de datos		15 bits, signo +					
		Escalado lineal					
Límite de error básico	[%]	±0,1 a 25 °C					
Límite de error de uso respecto al margen de temperatura ambiente	[%]	±0,3					
Protección por fusible (cortocircuito)		Fusible electrónico interno por módulo					
Longitud máxima del cable		30 m salidas; apantallado					
Separación del potencial de canal - bus interno		Sí					
Separación de potencial de canal - canal		No					
Protección contra inversión de polaridad		Alimentación del actuador 24 V contra alimentación del sensor 0 V					
		Carga de 24 V contra carga de 0 V					
		Alimentación del sensor de 24 V contra alimentación del sensor de 0 V					
Nota sobre la protección contra inversión de polaridad		Autoprotección					

Datos generales	
Parámetros de módulo	Diagnóstico de cortocircuito en alimentación de actuadores
	Diagnóstico de errores de parámetros
	Diagnóstico de subtensión de la tensión de la carga
	Comportamiento tras cortocircuito/sobrecarga en alimentación de actuadores
	Comportamiento tras cortocircuito/sobrecarga en salida analógica
	Formato de datos en salidas analógicas
	Desactivar alimentación de actuadores
Comportamiento tras una sobrecarga de las salidas	Sin restablecimiento automático (por defecto)
	Parametrizable (módulo a módulo)
Parámetros de canal	Margen de señal por canal
	Habilitación de diagnóstico de cortocircuito/sobrecarga
	Habilitación de diagnóstico de rotura de cable/marcha sin carga
	Habilitación de diagnóstico de errores de parámetros
	Forzar canal x
Diagnóstico mediante diodo emisor de luz	Error por módulo
	Error por canal
Diagnóstico mediante bus	Cortocircuito/sobrecarga en alimentación de actuadores
	Error de parametrización
	Margen nominal excedido
	Margen nominal no alcanzado
	Cortocircuito/sobrecarga en salida analógica
	Subtensión en la alimentación de carga
	Error general

## Hoja de datos: módulos de salida analógicos

<b>Especificaciones técnicas: parte eléctrica</b>		
Tensión nominal de funcionamiento DC para electrónica/sensores	[V DC]	24
Tensión nominal de funcionamiento DC de carga	[V DC]	24
Fluctuaciones de tensión admisibles para electrónica y sensores	[%]	±25
Fluctuaciones de tensión admisibles de carga	[%]	±25
Autonomía en caso de fallo de tensión	[ms]	10
Consumo propio con tensión nominal de funcionamiento para electrónica/sensores	[mA]	60
Consumo propio de corriente con tensión nominal de funcionamiento de carga	[mA]	15
Corriente total máx. de salidas por módulo	[A]	2
Protección contra contacto directo e indirecto		PELV
<b>Conexión eléctrica para salida</b>		
Función		Salida analógica
Tipo de conexión		4 regletas de bornes
Técnica de conexión		Terminal muelle
Número de pines/hilos		4
Sección del conductor	[mm <sup>2</sup> ]	0,2 ... 1,5
Nota acerca de la sección del cable	[mm <sup>2</sup> ]	0,2 ... 2,5 para conductores flexibles sin funda terminal de cable
<b>Alimentación eléctrica</b>		
Tipo de conexión		Regletas de bornes
Técnica de conexión		Terminal muelle
Número de pines/hilos		4
Sección del conductor	[mm <sup>2</sup> ]	0,2 ... 1,5
Nota acerca de la sección del cable	[mm <sup>2</sup> ]	0,2 ... 2,5 para conductores flexibles sin funda terminal de cable
<b>Especificaciones técnicas: parte mecánica</b>		
Tipo de fijación		Con perfil DIN
Posición de montaje		Vertical; horizontal
Peso del producto	[g]	96
Patrón uniforme	[mm]	18,9
Dimensiones: ancho x largo x alto	[mm]	18,9 x 76,6 x 124,3
<b>Materiales</b>		
Cuerpo		PA
Tornillos		Acero, galvanizado
Nota sobre los materiales		En conformidad con la Directiva 2002/95/CE (RoHS)
Conformidad PWIS		VDMA24364-Zona III
<b>Condiciones de funcionamiento y del entorno</b>		
Temperatura ambiente	[°C]	-5 ... +50
Nota sobre la temperatura ambiente		-5 ... +60 °C para montaje vertical
Temperatura de almacenamiento	[°C]	-20 ... +70
Humedad relativa del aire	[%]	95
		Sin condensación
Marcado CE (véase la declaración de conformidad) <sup>2)</sup>		Según la Directiva sobre CEM de la UE <sup>1)</sup> Según directiva de máquinas UE RoHS
Marcado UKCA (véase la declaración de conformidad) <sup>2)</sup>		Según la normativa del Reino Unido sobre CEM Según la normativa RoHS del Reino Unido
Marcado KC		KC-CEM
Certificación		RCM c UL us-Listed (OL)
Organismo que expide el certificado		UL E239998
Grado de protección		IP20

1) Consulte el ámbito de aplicación en la declaración de conformidad CE: [www.festo.com/catalogue/CPX-E](http://www.festo.com/catalogue/CPX-E) → Soporte/Descargas.

En caso de existir limitaciones de utilización de los equipos en zonas residenciales, comerciales e industriales, así como en empresas pequeñas, es posible que deban adoptarse medidas adicionales para reducir la emisión de interferencias.

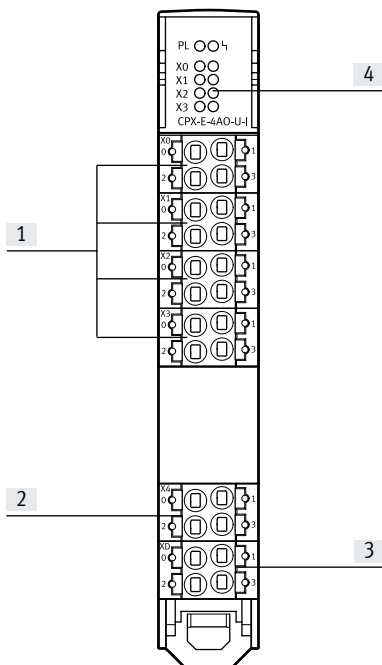
2) Más información en [www.festo.com/catalogue/CPX-E](http://www.festo.com/catalogue/CPX-E) → Soporte/Descargas.



## Hoja de datos: módulos de salida analógicos

Características de ingeniería de seguridad	
Resistencia a los golpes e impactos	Prueba de impacto con grado de severidad 1 según FN 942017-5 y EN 60068-2-27
Resistencia a las vibraciones	Prueba de transporte con grado de severidad 1 según FN 942017-4 y EN 60068-2-6

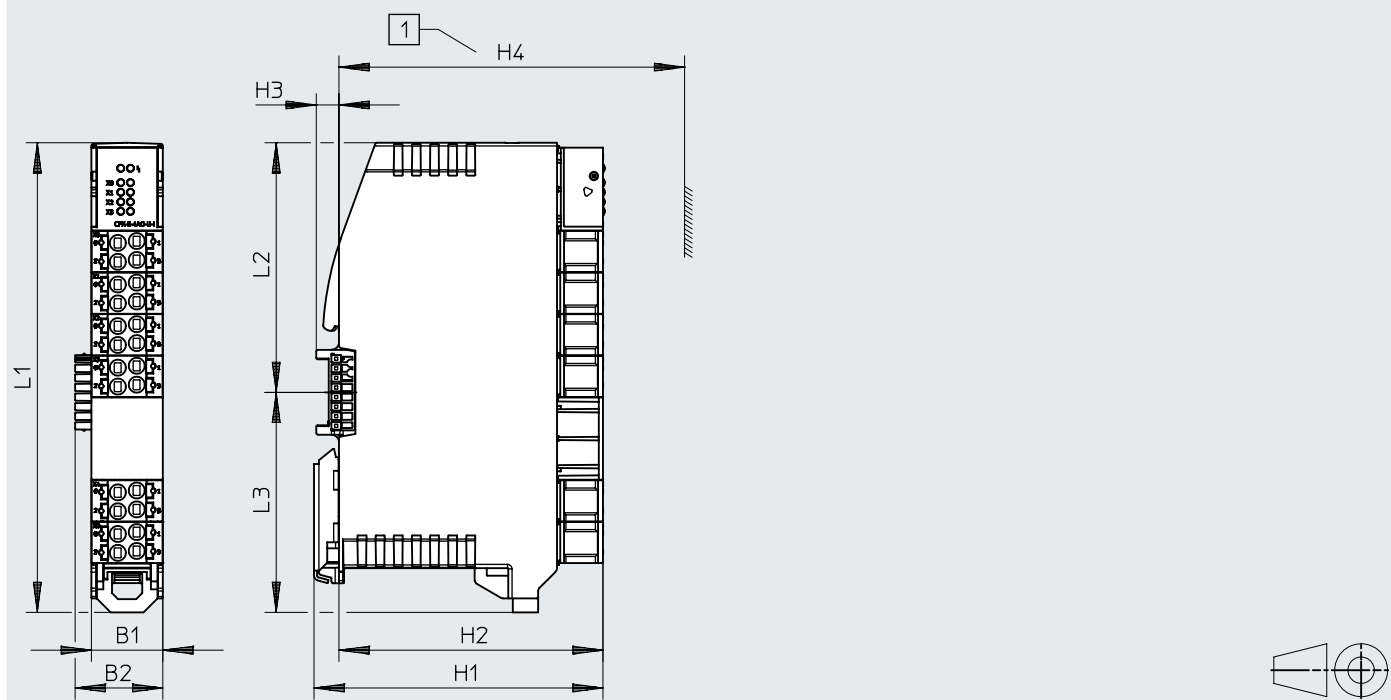
### Elementos de conexión e indicación



- [1] Salidas analógicas, 4 regletas de bornes con una salida cada una
- [2] 4 conexiones para tierra funcional (FE)
- [3] Regleta de bornes para la alimentación de tensión de funcionamiento
- [4] Indicadores de diodos emisores de luz

### Dimensiones

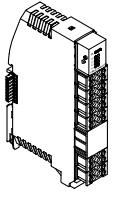

Descarga de datos CAD → [www.festo.com](http://www.festo.com)



[1] Altura con soporte de identificación

	B1	B2	H1	H2	H3	H4	L1	L2	L3
CPX-E-4AO-U-1	18,9	23,2	76,5	69,9	6	91,5	124,3	66	58,3

Hoja de datos: módulos de salida analógicos

Referencias de pedido		Nº art.	Código del producto
	Módulo de salidas analógicas con 4 salidas	4080494	CPX-E-4AO-U-I
Referencias de pedido: accesorios		Nº art.	Código del producto
	Soporte de identificación, 5 unidades	4080500	CAFC-X3-C

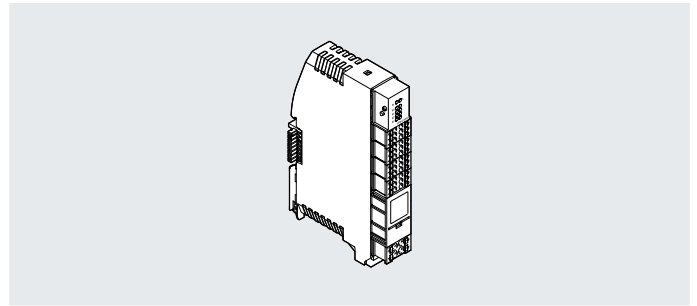
## Hoja de datos: módulo maestro IO-Link

### Función

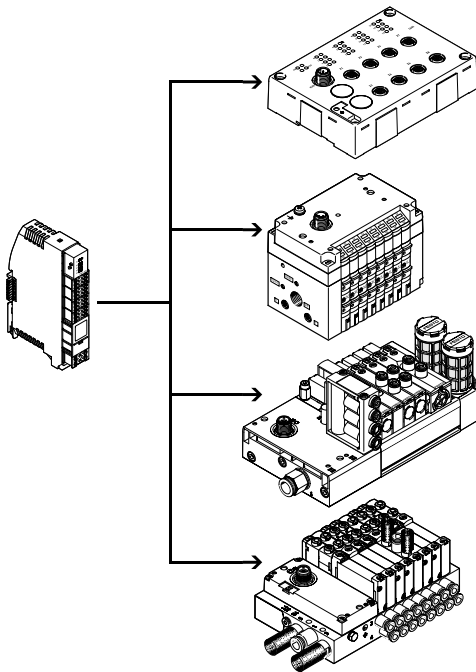
El módulo maestro IO-Link establece la conexión a módulos con interfaz IO-Link (dispositivo). Los datos de I/O de los dispositivos conectados se transmiten al módulo de bus CPX-E conectado y, con ello, al control de nivel superior mediante bus de campo.

### Ámbito de aplicación

- Espacio de direcciones ajustable
- Regleta de bornes
- Protección por fusible electrónico contra cortocircuito o sobrecarga con reconexión automática
- Indicación de error mediante diodo emisor de luz
- Acción lenta, posibilidad de pico de demanda de corriente



### Aplicación: ejemplo de configuración



El módulo maestro IO-Link pone a disposición al exterior 4 interfaces IO-Link.

Además de encargarse de la comunicación, las interfaces IO-Link también suministran la alimentación eléctrica para los sensores conectados y la tensión de carga para las válvulas (o salidas). La alimentación de 24 V para los dos circuitos eléctricos se realiza por separado, con potencial de referencia separado.

La alimentación de tensión de carga se suministra directamente al módulo.

El espacio de direcciones que suministra el módulo maestro IO-Link a las interfaces (puertos) IO-Link puede ajustarse a través de interruptores DIL.

Pueden configurarse 2 ... 32 bytes por puerto. Puesto que el espacio de direcciones del módulo está restringido a un total de 32 bytes, se obtiene la siguiente gradación:

- Con 2, 4 ó 8 bytes por puerto, los 4 puertos están activos
- Con 16 bytes por puerto, hay 2 puertos activos
- Con 32 bytes por puerto, hay solo 1 puerto activo

El comportamiento del módulo maestro se define mediante parámetros.

### Especificaciones técnicas generales

Protocolo	IO-Link	
IO-Link	Número de puertos	4
	Port class	B
	Communication mode	SIO, COM1 (4,8 kBaud), COM2 (38,4 kBaud), COM3 (230,4 kBaud)
	Comunicación	Configuración mediante software
	Duración mínima del ciclo	Diodo emisor de luz verde C/Q
	Versión de protocolo	Según la duración de ciclo mínima admitida del dispositivo IO-Link conectado
	Maestro V 1.1	
Ancho de banda de datos de proceso IN	[bytes]	8 ... 32, parametrizable
Ancho de banda de datos de proceso OUT	[bytes]	8 ... 32, parametrizable
Número de salidas	8	
Volumen de direcciones máximo para salidas	[Byte]	1
Curva característica de las salidas	Según IEC 61131-2, tipo 0,5	
Lógica de conmutación de salidas	PNP (conexión a positivo)	
Protección por fusible (cortocircuito)	Fusible electrónico interno por canal Fusible electrónico interno por módulo	
Separación del potencial de canal - bus interno	No	
Separación de potencial de canal - canal	No	
Protección contra inversión de polaridad	Alimentación del sensor de 24 V contra alimentación del sensor de 0 V Carga de 24 V contra carga de 0 V	
Nota sobre la protección contra inversión de polaridad	Autoprotección	

## Hoja de datos: módulo maestro IO-Link

Datos generales	
Parámetros de módulo	Diagnóstico de cortocircuito en alimentación de actuadores
	Comportamiento tras cortocircuito/sobrecarga
	Desactivar alimentación de sensores
Comportamiento tras una sobrecarga de las salidas	Sin restablecimiento automático
Parámetros de canal	Desactivar alimentación de actuadores
	Código de error de dispositivo
	Modo de canal
	Estado de canal
Diagnóstico mediante diodo emisor de luz	Forzar canal x
	Error por módulo
	Estado por canal
Diagnóstico mediante bus	Cortocircuito
	Errores de parámetros
	Rotura de cable
	Error de módulo
	Falta o fallo de dispositivo
	Flujo insuficiente/rebose
	Subtensión
Error general	

Especificaciones técnicas: parte eléctrica		
Tensión nominal de funcionamiento DC para electrónica/sensores	[V DC]	24
Tensión nominal de funcionamiento DC de carga	[V DC]	24
Fluctuaciones de tensión admisibles para electrónica y sensores	[%]	±25
Fluctuaciones de tensión admisibles de carga	[%]	±25
Consumo propio con tensión nominal de funcionamiento para electrónica/sensores	[mA]	50
Consumo propio de corriente con tensión nominal de funcionamiento de carga	[mA]	15
Corriente total máxima de salidas por módulo	[A]	4
Protección contra contacto directo e indirecto		PELV

Conexión eléctrica de IO-Link		
Tipo de conexión		4 regletas de bornes
Técnica de conexión		Terminal muelle
Número de pines/hilos		6
Sección del conductor	[mm²]	0,2 ... 1,5
Nota acerca de la sección del cable	[mm²]	0,2 ... 2,5 para conductores flexibles sin funda terminal de cable

Alimentación eléctrica		
Tipo de conexión		Regleta de bornes
Técnica de conexión		Terminal muelle
Número de pines/hilos		4
Sección del conductor	[mm²]	0,2 ... 1,5
Nota acerca de la sección del cable	[mm²]	0,2 ... 2,5 para conductores flexibles sin funda terminal de cable

Especificaciones técnicas: parte mecánica		
Tipo de fijación		Con perfil DIN
Posición de montaje		Vertical; horizontal
Peso del producto	[g]	96
Patrón uniforme	[mm]	18,9
Dimensiones: ancho x largo x alto	[mm]	18,9 x 76,6 x 124,3

Materiales	
Cuerpo	PA
Nota sobre los materiales	En conformidad con la Directiva 2002/95/CE (RoHS)
Conformidad PWIS	VDMA24364-Zona III

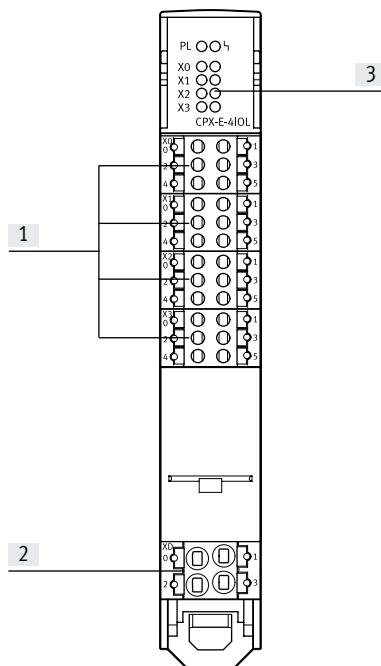
## Hoja de datos: módulo maestro IO-Link

Condiciones de funcionamiento y del entorno		
Temperatura ambiente	[°C]	-5 ... +60
Nota sobre la temperatura ambiente		-5 ... +60 °C para montaje vertical
Temperatura de almacenamiento	[°C]	-20 ... +70
Humedad relativa del aire	[%]	95
		Sin condensación
Marcado CE (véase la declaración de conformidad) <sup>2)</sup>		Según la Directiva sobre CEM de la UE <sup>1)</sup> Según directiva de máquinas UE RoHS
Marcado UKCA (véase la declaración de conformidad) <sup>2)</sup>		Según la normativa del Reino Unido sobre CEM Según la normativa RoHS del Reino Unido
Marcado KC		KC-CEM
Certificación		RCM c UL us-Listed (OL)
Organismo que expide el certificado		UL E239998
Grado de protección		IP20

- 1) Consulte el ámbito de aplicación en la declaración de conformidad CE: [www.festo.com/catalogue/CPX-E](http://www.festo.com/catalogue/CPX-E) → Soporte/Descargas.  
En caso de existir limitaciones de utilización de los equipos en zonas residenciales, comerciales e industriales, así como en empresas pequeñas, es posible que deban adoptarse medidas adicionales para reducir la emisión de interferencias.
- 2) Más información en [www.festo.com/catalogue/CPX-E](http://www.festo.com/catalogue/CPX-E) → Soporte/Descargas.

Características de ingeniería de seguridad	
Resistencia a los golpes e impactos	Prueba de impacto con grado de severidad 1 según FN 942017-5 y EN 60068-2-27
Resistencia a las vibraciones	Prueba de transporte con grado de severidad 1 según FN 942017-4 y EN 60068-2-6

### Elementos de conexión e indicación

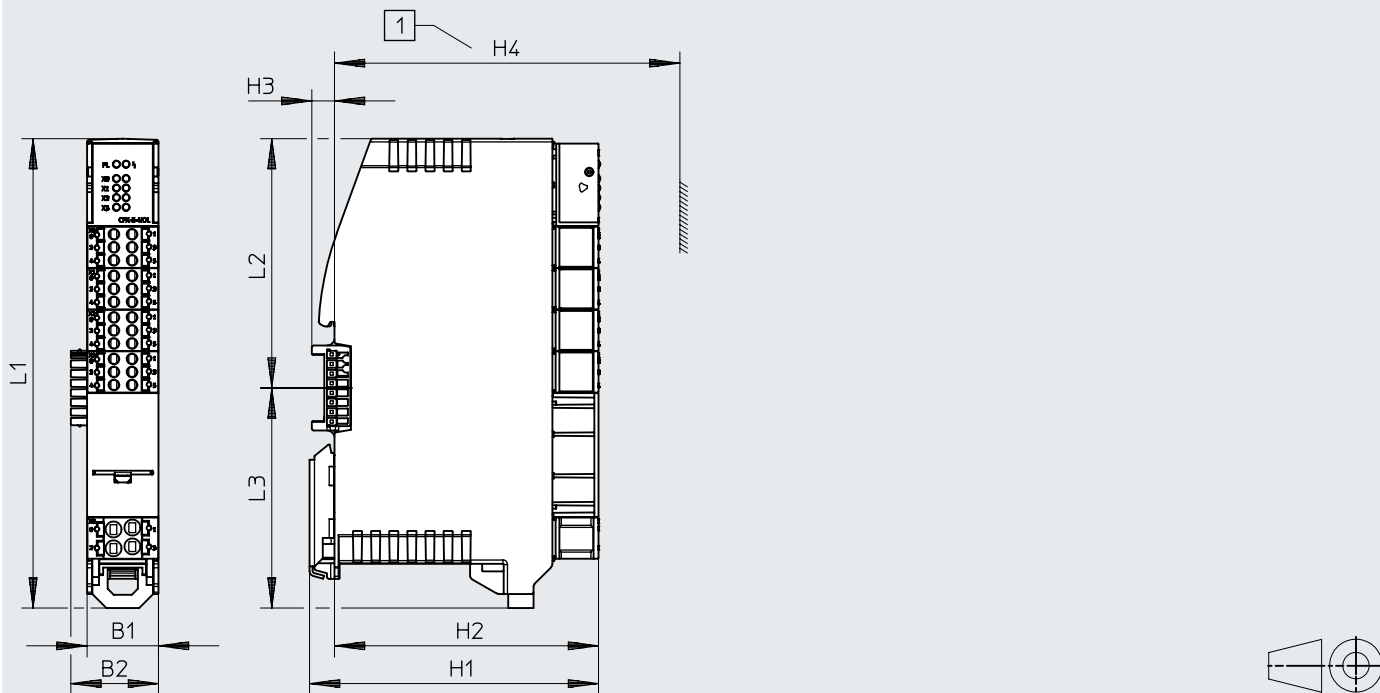


- [1] Puertos IO-Link, 4 regletas de bornes con un puerto cada una
- [2] Regleta de bornes para la alimentación de tensión de funcionamiento de la carga
- [3] Indicadores de diodos emisores de luz

## Hoja de datos: módulo maestro IO-Link

### Dimensiones

Descarga de datos CAD → [www.festo.com](http://www.festo.com)



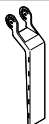
[1] Altura con soporte de identificación

	B1	B2	H1	H2	H3	H4	L1	L2	L3
CPX-E-4IOL	18,9	23,2	76,5	69,9	6	91,5	124,3	66	58,3

### Referencias de pedido

		Nº art.	Código del producto
	Módulo maestro IO-Link con 4 puertos	4080495	CPX-E-4IOL

### Referencias de pedido: accesorios

		Nº art.	Código del producto
	Soporte de identificación, 5 unidades	4080500	CAFC-X3-C

## Referencias de pedido: sistema modular del producto

Tabla de pedidos		Condicio- nes	Código	Código a introducir
Referencia básica	<b>5237644</b>			
Tipo de producto	Sistema CPX-E	[1]	<b>60E</b>	60E
Control eléctrico	Módulo de bus PROFIBUS	[1]	<b>-PB</b>	
	Módulo de bus PROFINET	[1]	<b>-PN</b>	
	Módulo de bus EtherNet/IP	[1]	<b>-EP</b>	
	Módulo de bus EtherCAT	[1]	<b>-EC</b>	
	Control CODESYS V3, PROFINET	[1]	<b>-CPN</b>	
	Control CODESYS V3 con SoftMotion, PROFINET	[1]	<b>-MPN</b>	
	Control CODESYS V3, EtherNet/IP	[1]	<b>-CEP</b>	
	Control CODESYS V3 con SoftMotion, EtherNet/IP	[1]	<b>-MEP</b>	
	Control CODESYS V3	[1]	<b>-CB</b>	
	Control CODESYS V3 con SoftMotion	[1]	<b>-MB</b>	
Módulos de entrada/salida	Módulo de entrada digital con 16 entradas	[1]	<b>M</b>	
	Módulo de salida digital con 8 salidas	[1]	<b>L</b>	
	Módulo de entrada analógico con 4 entradas (corriente/tensión)	[1]	<b>NI</b>	
	Módulo de salida analógico con 4 salidas (corriente/tensión)	[1]	<b>NO</b>	
	Módulo maestro IO-Link	[1]	<b>T51</b>	
	Módulo contador	[1]	<b>T53</b>	
Configuración para el módulo maestro IO-Link	DIL1 ... 8: OFF (uso de 64 bits) 4 puertos activos, cada puerto I/O de 16 bits		<b>OO</b>	
	DIL 1: ON (uso de 128 bits) 4 puertos activos, cada puerto I/O de 32 bits		<b>IO</b>	
	DIL 2: ON (uso de 256 bits) 4 puertos activos, cada puerto I/O de 64 bits		<b>OI</b>	
	DIL1: ON, DIL2: ON, DIL4: ON (uso de 256 bits) 2 puertos activos, cada puerto I/O de 128 bits		<b>II</b>	
	DIL3: ON, DIL5: ON (uso de 256 bits) 1 puerto activo con I/O de 256 bits		<b>III</b>	
Accesorios	Cubierta de módulo, incl. tira para rotulación		<b>+MH</b>	
	Tarjeta de memoria de 32 GB		<b>+SK</b>	
	Unidad de indicación y control		<b>+AB</b>	

1) Puede contener como máximo un módulo de bus o un control y 10 módulos de entrada/salida.