

Controlador Soft Stop CPX-CMPX

FESTO



Sumario

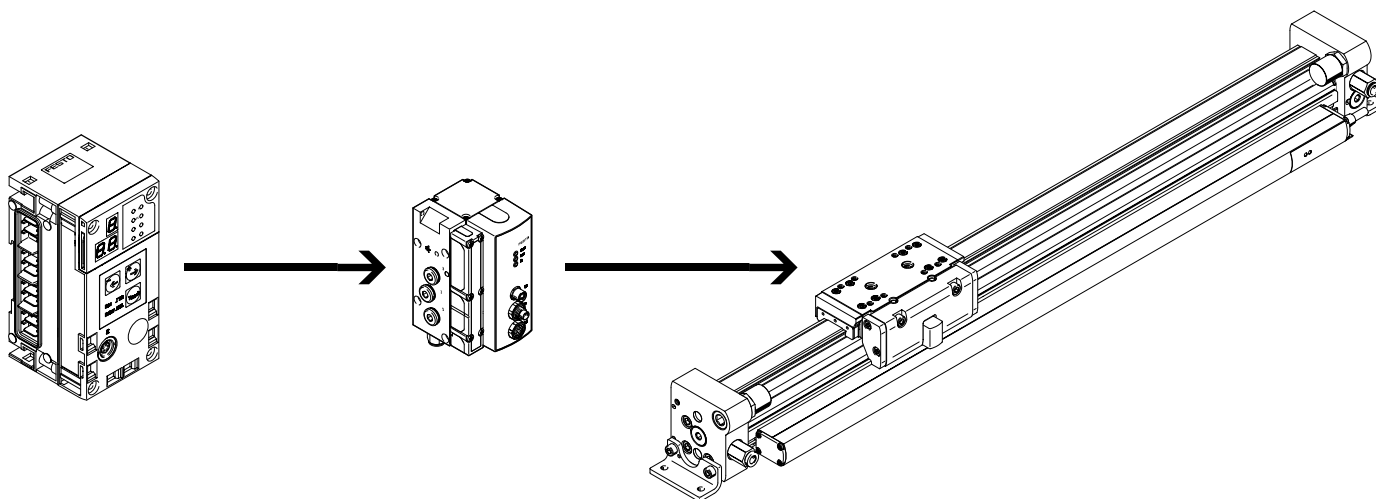
Tecnología de accionamiento servoneumática

Aplicaciones de posicionamiento y Soft Stop como parte integral del terminal de válvulas CPX: el sistema periférico modular para tareas de automatización descentralizadas.

Gracias a la estructura modular es posible combinar en el terminal CPX prácticamente de forma indistinta válvulas, entradas y salidas digitales, módulos de posicionamiento y controladores Soft Stop, según lo exija cada aplicación.

Ventajas:

- Sistemas neumático y eléctrico: una misma plataforma para el control y el posicionamiento
- Técnica de posicionamiento innovadora: actuadores con y sin vástago, actuadores giratorios
- Control mediante bus de campo
- Acceso constante a través de TCP/IP a mantenimiento y diagnosis remotos, servidor web, alarma por SMS y correo electrónico
- Sustitución y ampliación rápidas de módulos con el mismo cableado



Características

Controlador de ejes CPX-CMAX



Libre elección:

Regulación de posiciones y de fuerza, accionamiento directo o recurriendo a uno de los 128 movimientos configurables.

Además:

El reenvío configurable de datos permite obtener desarrollos funcionales sencillos con el controlador de ejes CPX-CMAX.

Identificación completa:

Identificación automática de todos los participantes con sus respectivos datos en el controlador CPX-CMAX.

Una solución eficiente:

El controlador CPX-CMAX permite el control de un freno o de una unidad de bloqueo a través de la válvula distribuidora proporcional VPWP.

Hasta 8 módulos (máx. 8 ejes) pueden funcionar de modo simultáneo e independientemente entre sí.

Puesta en funcionamiento mediante FCT (software de configuración de Festo) o a través de bus de campo: no es necesario programar, solo configurar.

Ventajas:

- Mayor flexibilidad
- Apropiado para productos OEM: puesta en funcionamiento también a través de bus de campo
- Instalación sencilla y puesta en funcionamiento rápida
- Solución económicamente eficiente
- Programación del sistema utilizando el PLC del cliente

Controlador Soft Stop CPX-CMPX



Movimientos rápidos entre los topes finales mecánicos del cilindro y avance suave sin impacto hasta la posición final.

Puesta en funcionamiento rápida mediante panel de mando, bus de campo o terminal de mano.

Regulación mejorada de parada.

El controlador CMPX permite el control de un freno o de una unidad de bloqueo a través de la válvula distribuidora proporcional VPWP.

Con el terminal CPX es posible controlar hasta 9 controladores Soft Stop. El número únicamente depende del bus de campo seleccionado.

Todos los datos del sistema pueden leerse y escribirse a través del bus de campo, por ejemplo, también las posiciones intermedias.

Hojas de datos → Internet: cpx-cmpx

Ventajas:

- Mayor flexibilidad
- Apropiado para productos OEM: puesta en funcionamiento también a través de bus de campo
- Instalación sencilla y puesta en funcionamiento rápida
- Solución económicamente eficiente
 - Aumento de los ciclos de hasta en un 30 %
 - Vibraciones mucho menores en el sistema
- Mejora de la ergonomía de trabajo gracias a un nivel de ruidos mucho menor
- La diagnosis avanzada permite reducir el tiempo necesario para el mantenimiento de la máquina

Válvula distribuidora proporcional VPWP



Válvula distribuidora proporcional de 5/3 vías para aplicaciones con Soft Stop y posicionamiento neumático.

Plenamente digitalizada: con sensores de presión integrados, con nuevas funciones de diagnosis.

Disponible en los tamaños 4, 6, 8 y 10.

Caudales de 350, 700, 1400 y 2000 l/min.

Con salida de conmutación para el control de un freno.

Conexiones de aire comprimido identificadas por colores.

Los cables preconfeccionados garantizan una conexión rápida y sin errores con los controladores CPX-CMPX y CPX-CMAX.

Hojas de datos → Internet: vpwp

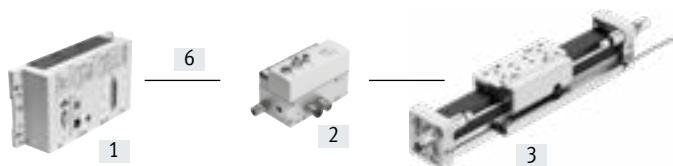
Ventajas:

- Instalación sencilla y puesta en funcionamiento rápida
- Reducción de los tiempos de parada del sistema gracias a las nuevas posibilidades de diagnosis
- Con salida de conmutación para el accionamiento de un freno o una unidad de bloqueo

Opciones de accionamiento

Sistema con actuador lineal DDLI, DGCI

Hojas de datos → Internet: [ddli](#) o [dpci](#)



- [1] Módulo de controlador CPX-CMPX o CPX-CMAX
- [2] Válvula distribuidora proporcional VPWP
- [3] Actuador lineal DDLI, DGCI con sistema de medición de recorrido
- [6] Cable de conexión KVI-CP-3-...

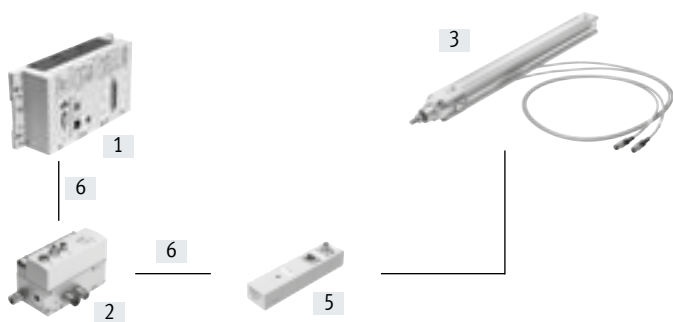
- Actuador lineal neumático sin vástagos, con sistema de medición de recorrido, opcionalmente con o sin guía de rodamiento de bolas
- Sistema de medición de recorrido sin contacto, medición absoluta
- Diámetro:
 - Con DGCI: 18 ... 63 mm
 - Con DDLI: 25 ... 63 mm
- Carrera: 100 ... 2000 mm en longitudes fijas
- Aplicaciones de Soft Stop y posicionamiento neumático
- Carga de masa de 1 ... 180 kg
- No es necesaria una conexión de sensores

Ventajas:

- Unidad de accionamiento lista para el montaje
- DDLI para la integración sencilla en el sistema de guía del cliente
- Excelente ejecución de los movimientos
- Para posicionamiento rápido y preciso de hasta $\pm 0,2$ mm (únicamente con controlador de ejes CPX-CMAX)

Sistema con cilindro normalizado DNCI, DDPC

Hojas de datos → Internet: [dnci](#)



- [1] Módulo de controlador CPX-CMPX o CPX-CMAX
- [2] Válvula distribuidora proporcional VPWP
- [3] Cilindro normalizado DNCI, DDPC con sistema de medición de recorrido
- [5] Conexión de sensores CASM-S-D3-R7
- [6] Cable de conexión KVI-CP-3-...

- Cilindro normalizado con sistema de medición de recorrido integrado, cumple con las normas DIN ISO 6432, VDMA 24 562, NFE 49 003.1 y Uni 10 290
- Sistema de medición de recorrido sin contacto; medición incremental
- Diámetro: 32 ... 100 mm
- Carrera: 100 ... 750 mm
- Aplicaciones de Soft Stop y posicionamiento neumático
- Carga de masa de 3 ... 450 kg y conexión de sensores apropiada CASM-S-D3-R7
- Los cables preconfeccionados garantizan una conexión eléctrica rápida y sin errores

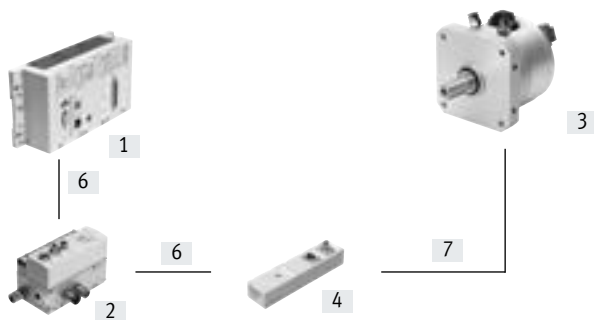
Ventajas:

- Unidad de accionamiento compacta
- Utilización universal
- También con unidad de guía
- Para posicionamiento rápido y preciso de hasta $\pm 0,5$ mm (únicamente con controlador de ejes CPX-CMAX)

Opciones de accionamiento

Sistema con actuador giratorio DSMI

Hojas de datos → Internet: dsmi



- [1] Módulo de controlador CPX-CMPX o CPX-CMAX
- [2] Válvula distribuidora proporcional VPWP
- [3] Actuador giratorio DSMI con sistema de medición de recorrido
- [4] Conexión de sensores CASM-S-D2-R3
- [6] Cable de conexión KVI-CP-3-...
- [7] Cable de conexión NEBC-P1W4-K-0,3-N-M12G5

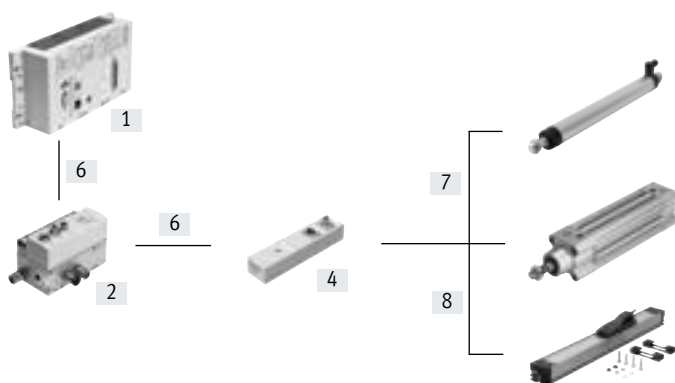
- Actuador giratorio DSMI con sistema de medición de recorrido integrado
- De construcción idéntica al actuador giratorio neumático DSM
- Sistema de medición de recorrido absoluto mediante potenciómetro
- Margen de giro de 0 ... 270°
- Tamaños: 25, 40, 63
- Momento de giro máx.: 5 ... 40 Nm
- Aplicaciones de Soft Stop y posicionamiento neumático
- Momentos de inercia de la masa de 15 ... 6000 kgcm² y conexión de sensores apropiada CASM-S-D2-R3
- Los cables preconfeccionados garantizan una conexión rápida y sin errores con la válvula distribuidora proporcional VPWP

Ventajas:

- Unidad de accionamiento compacta y lista para el montaje y su uso inmediato
- Gran aceleración angular
- Con topes fijos ajustables
- Para posicionamiento rápido y preciso de hasta ±0,2° (únicamente con controlador de ejes CPX-CMAX)

Sistema con potenciómetro

Hojas de datos → Internet: casm



- [1] Módulo de controlador CPX-CMPX o CPX-CMAX
- [2] Válvula distribuidora proporcional VPWP
- [4] Conexión de sensores CASM-S-D2-R3
- [6] Cable de conexión KVI-CP-3-...
- [7] Cable de conexión NEBC-P1W4-K-0,3-N-M12G5
- [8] Cable de conexión NEBC-A1W3-K-0,4-N-M12G5

- Posibilidad de montaje de potenciómetros, de medición absoluta, alto grado de protección
- Con barra de compresión o compensador de par
- Margen de medición:
Barra de compresión: 100 ... 750 mm
Compensador de par: 225 ... 2000 mm
- Los cables preconfeccionados garantizan una conexión rápida y sin errores con la conexión de sensores CASM
- Aplicaciones de Soft Stop y posicionamiento neumático con cilindros de diámetros 25 ... 80 mm
- Carga de masa de 1 ... 300 kg

Ventajas:

- Instalación sencilla y puesta en funcionamiento rápida
- Solución económicamente eficiente
- Utilización también en condiciones ambientales difíciles
- Variedad de actuadores: CPX-CMPX y CPX-CMAX también son compatibles con cilindros con sistema de medición de recorrido externo

Opciones de accionamiento

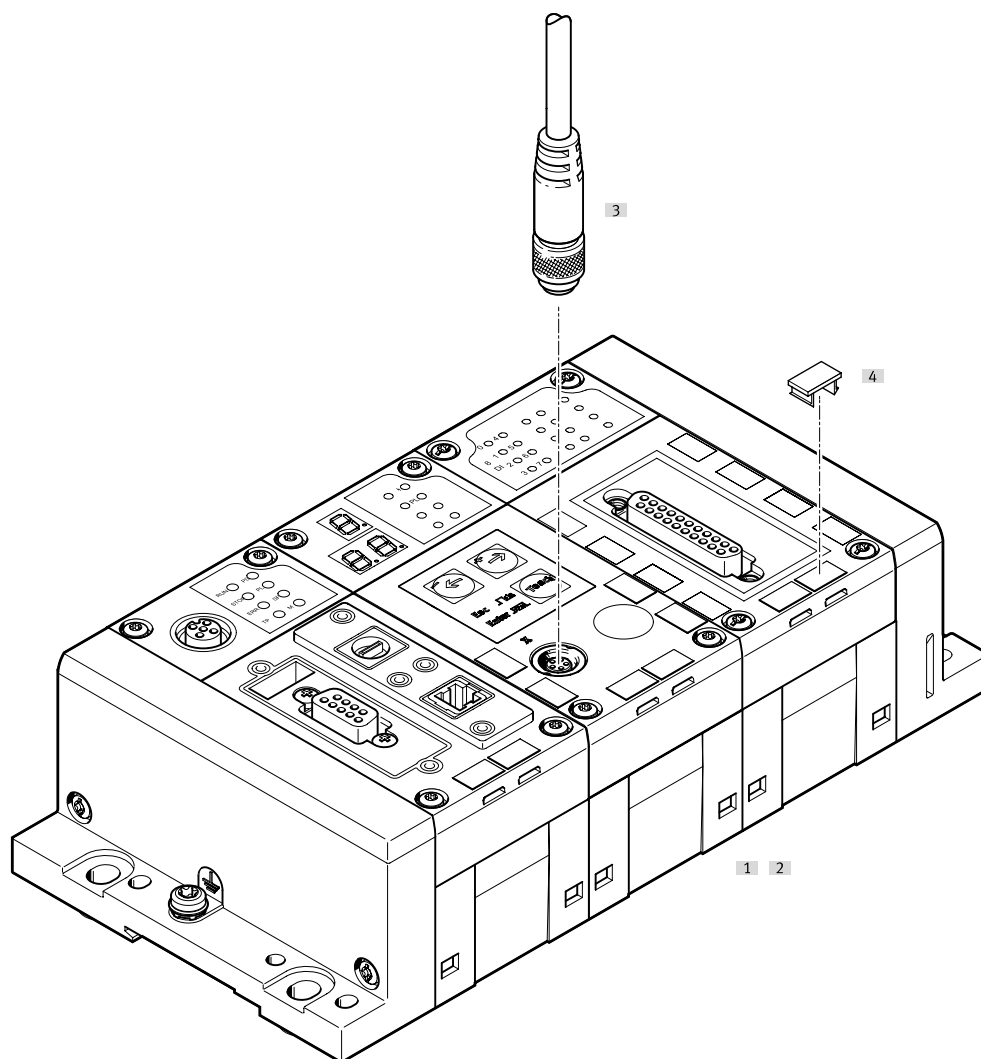
Componentes para sistemas Soft Stop para controladores Soft Stop CPX-CMPX							
[3]		Actuador lineal	Cilindro normalizado	Actuador giratorio	Sistema de medición de recorrido		→ Página/ Internet
		DDL/DGCI	DNCI/DDPC	DSMI	MLO-LWG/-TLF	MME-MTS	
[1]	Controlador Soft Stop CPX-CMPX	■	■	■	■	■	8
[2]	Válvula distribuidora proporcional VPWP	■	■	■	■	■	vpwp
[4]	Conexión de sensores CASM-S-D2-R3	-	-	■	■	-	casm
[5]	Conexión de sensores CASM-S-D3-R7	-	■	-	-	-	casm
[6]	Cable de conexión KVI-CP-3-...	■	■	■	■	■	10
[7]	Cable de conexión NEBC-P1W4-...	-	-	■	■ / -	-	nebc
[8]	Cable de conexión NEBC-A1W3-...	-	-	-	- / ■	-	nebc
-	Cable de conexión NEBP-M16W6-...	-	-	-	-	■	vpwp

Códigos del producto y cuadro general de periféricos

Códigos del producto

001	Serie	003	Ejes
CPX-CMPX	Controlador Soft Stop para terminal eléctrico	1	Uno
002	Módulo funcional	004	Panel de control
C	Controlador	H1	Integrado

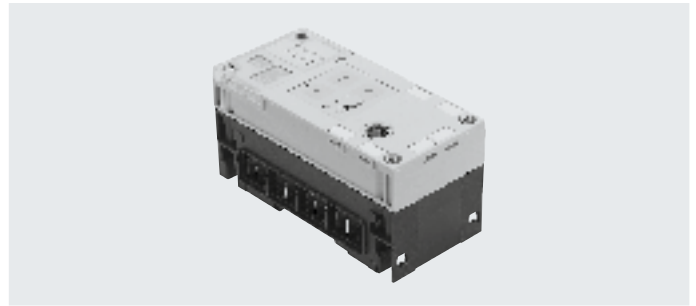
Cuadro general de periféricos



Accesorios		
Código del producto	Descripción resumida	→ Página/Internet
[1] Controlador Soft Stop CPX-CMPX	Integrado en el terminal CPX. El suministro incluye los tornillos necesarios para la fijación en el módulo de encadenamiento de plástico	8
[3] Cable de conexión KVI-CP-3	Para establecer la conexión entre el controlador Soft Stop CPX-CMPX y la válvula distribuidora proporcional VPWP	10
[4] Placa de identificación IBS	Para la rotulación de los módulos	10
[2] Módulo de encadenamiento CPX-GE	Para conectar los módulos individuales entre sí. Hay dos versiones disponibles: módulo de encadenamiento de plástico o de metal.	11
- Tornillos CPX-M-M3	Para la fijación al módulo de encadenamiento de metal	10

Hoja de datos

El controlador Soft Stop CPX-CMPX está previsto exclusivamente para su uso en combinación con terminales de válvulas CPX.



Especificaciones técnicas generales

Tensión de funcionamiento

Margen de tensión de funcionamiento	[V DC]	18 ... 30
Tensión nominal de funcionamiento	[V DC]	24
Consumo de corriente con tensión nominal de funcionamiento	[mA]	80

Tensión de la carga

Margen de tensión de la carga	[V DC]	20 ... 30
Tensión nominal de la carga	[V DC]	24
Corriente de carga máx.	[A]	2,5

Número de ejes por módulo		1
Longitud del cable de conexión hasta el eje	[m]	≤ 30
Número máx. de módulos		9
Display		Indicación de 7 segmentos
Elementos de mando		3 pulsadores
Direcciones asignadas	Salidas	[bit]
	Entradas	[bit]
Diagnóstico		Por módulos A través de indicación local de 7 segmentos
Indicación del estado		Estado del módulo Power Load

Interfaz de control

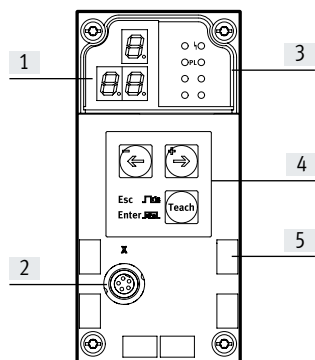
Datos	Bus CAN con protocolo de Festo Digital
Conexión eléctrica	5 pines M9 Zócalo

Materiales: cuerpo	PA, reforzado		
Conformidad PWIS	VDMA24364-B2-L		
Peso del producto	[g]	140	
Dimensiones	Longitud	[mm]	107
	Anchura	[mm]	50
	Altura	[mm]	55

Hoja de datos

Condiciones de funcionamiento y del entorno		
Temperatura ambiente	[°C]	-5 ... +50
Humedad relativa del aire	[%]	5 ... 95, sin condensación
Grado de protección según IEC 60529		IP65

Elementos de conexión e indicación



- [1] Indicación de 3 dígitos
- [2] Interfaz de control
- [3] LED de estado
- [4] Teclas de mando
- [5] Placas de identificación

Asignación de pines: interfaz de control

	Pin	Señal	Designación
	1	+24 V	Tensión nominal de funcionamiento
	2	+24 V	Tensión de la carga
	3	0 V	Conexión a tierra
	4	CAN_H	CAN High
	5	CAN_L	CAN Low
	Cuerpo	Apantallamiento	Apantallamiento del cable

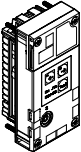
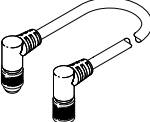
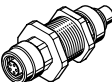

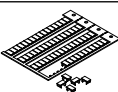
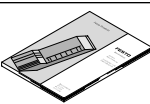
Nodos de bus/CEC admitidos

Nodo de bus/CEC	Protocolo	Número máx. de módulos CMPX
CPX-CEC...	-	9
CPX-FB11	DeviceNet ¹⁾	9
CPX-FB13	PROFIBUS ²⁾	9
CPX-FB14	CANopen	5
CPX-FB23-24	CC-Link	5 (como módulo funcional F23)
		9 (como módulo funcional F24)
CPX-FB36	EtherNet/IP	9
CPX-FB37	EtherCAT	9
CPX-FB39	Sercos III	9
CPX-FB40	POWERLINK	9
CPX-FB43	PROFINET RT, M12	9
CPX-M-FB44	PROFINET RT, RJ45	9
CPX-M-FB45	PROFINET RT, SCRJ	9

1) A partir de la revisión 20 (R20)

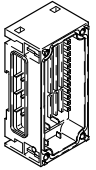

2) A partir de la revisión 23 (R23)

Accesorios

Referencias de pedido	Descripción resumida	Nº art.	Código del producto	
Controlador Soft Stop				
	Código del pedido en el configurador CPX: T20	548931	CPX-CMPX-C-1-H1	
Cables de conexión				
	Cable de conexión con conector acodado y zócalo acodados	0,25 m	540327	KVI-CP-3-WS-WD-0,25
		0,5 m	540328	KVI-CP-3-WS-WD-0,5
		2 m	540329	KVI-CP-3-WS-WD-2
		5 m	540330	KVI-CP-3-WS-WD-5
	Cable de conexión con conector recto y zócalo recto	8 m	540331	KVI-CP-3-WS-WD-8
		2 m	540332	KVI-CP-3-GS-GD-2
5 m		540333	KVI-CP-3-GS-GD-5	
	8 m	540334	KVI-CP-3-GS-GD-8	
	Pieza de conexión al pasamuros para uso en armarios de maniobra	543252	KVI-CP-3-SSD	
Tornillos				
	Para la fijación al módulo de encadenamiento de metal	550219	CPX-M-M3X22-4X	
Placas de identificación				
	Placas de identificación de 6x10, enmarcadas	64 unidades	18576	IBS-6X10
Documentación de usuario				
	Descripción del controlador Soft Stop CPX-CMPX ¹⁾	Alemán	555479	P.BE-CPX-CMPX-SYS-DE
		Inglés	555480	P.BE-CPX-CMPX-SYS-EN
		Español	555481	P.BE-CPX-CMPX-SYS-ES
		Francés	555482	P.BE-CPX-CMPX-SYS-FR
		Italiano	555483	P.BE-CPX-CMPX-SYS-IT

1) La documentación de usuario impresa en papel no está incluida en el suministro

Accesorios

Referencias de pedido			Nº art.	Código del producto
Módulo de encadenamiento de plástico como módulo de ampliación				
	Sin alimentación de tensión	–	195742	CPX-GE-EV
	Con salidas de alimentación adicional	M18 – 4 pines	195744	CPX-GE-EV-Z
		7/8" – 5 pines	541248	CPX-GE-EV-Z-7/8-5POL
		7/8" – 4 pines	541250	CPX-GE-EV-Z-7/8-4POL
	Con alimentación adicional, válvulas	M18 – 4 pines	533577	CPX-GE-EV-V
		7/8" – 4 pines	541252	CPX-GE-EV-V-7/8-4POL
Tirante				
	Para la ampliación con módulo de encadenamiento	Simple	525418	CPA-ZA-1-E