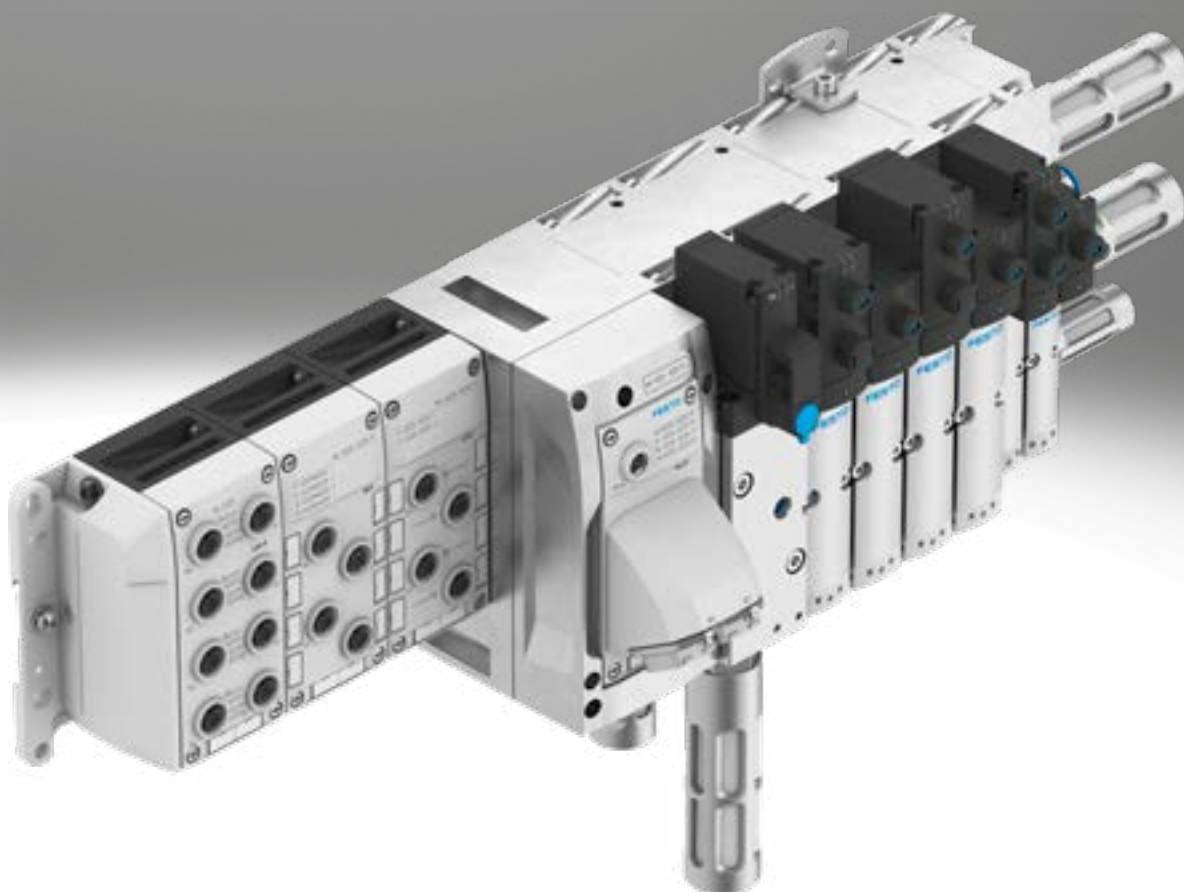
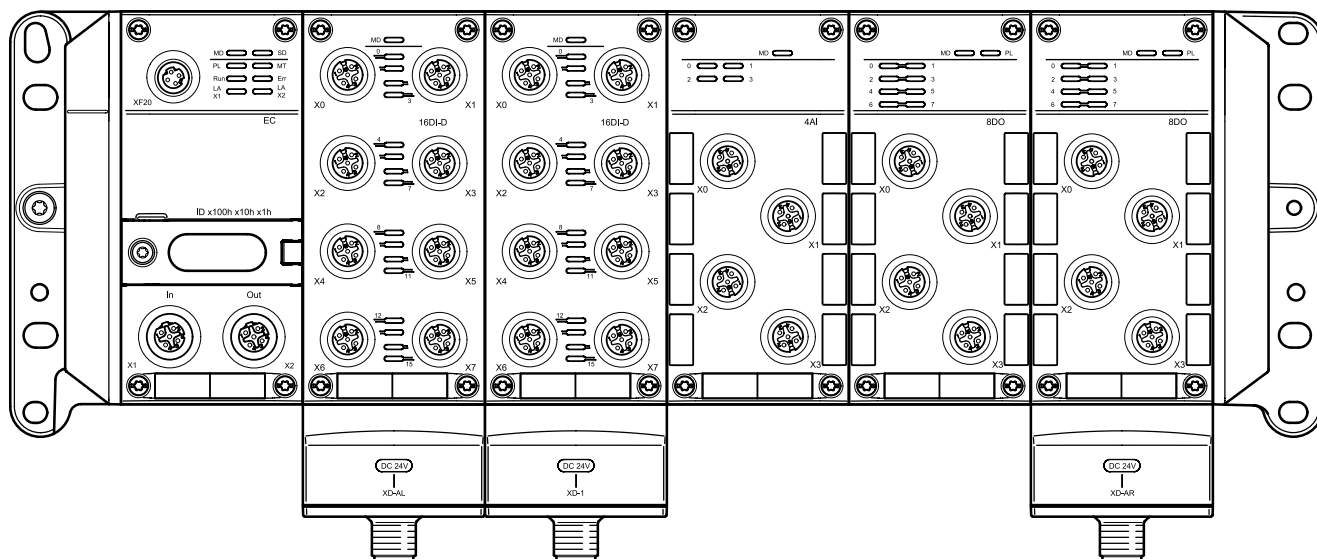


## Sistema de automatización CPX-AP-A

**FESTO**



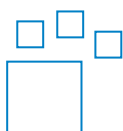
## Características



### Características

- Sistema IO modular y de estructura ligera en IP65/IP67
- Capacidad de adaptación a terminales de válvulas de Festo
- Sistema Remote IO altamente flexible con rendimiento máximo
- Velocidad de transmisión en tiempo real de 200 Mbits full-duplex
- Parametrizable y escalable
- Hasta 15 módulos en un sistema de automatización CPX-AP-A
- Los encadenamientos se unen por medio de una conexión roscada inclinada
- Maestro IO-Link V1.1 integral con mecanismo de almacenamiento de datos junto con herramienta de parametrización de dispositivos
- Canal de datos específico para datos acíclicos (eventos, diagnosis, parámetros) utilizado para Big Data (datos de estado de periféricos conectados) sin que el comportamiento determinista del sistema se vea afectado.
- Transmisión de los datos cíclicos de proceso independiente de los datos no críticos.
- Integración sencilla en los sistemas host convencionales
- Puesta a disposición de una diagnosis ampliada y de información de mantenimiento prospectiva como, p. ej., contador de maniobras de conmutación de las válvulas y control de calidad de los cables
- Representación de funciones I4.0
- Servidor web integrado
- Plugin Festo Automation Suite para un diseño y una diagnosis ampliados
- Montaje sencillo en cualquier posición de cada pared de montaje por medio de placas finales o perfiles ITEM y perfil DIN. Apto para aplicaciones móviles con fuerzas G elevadas (hasta 5G)
- Apto para aplicaciones robotizadas
- Cable de alimentación eléctrica y de comunicación separados para la creación de zonas de tensión (posibilidad de alimentación adicional en cada módulo)
- Transmisión de datos estable y robustez gracias al uso de cables estándar
- Carga admisible de corriente de carga/lógica de 16 A con 24 V DC
- Canales de salida con separación de potencial
- Placa de características electrónica disponible en versión digital
- Puesta en funcionamiento por medio de herramientas convencionales de los fabricantes de PLC o mediante Festo Automation Suite
- Gran resistencia CEM
- Material exento de halógenos difícilmente inflamable (perfecto para aplicaciones de soldadura)

### Referencias de pedido: opciones del producto



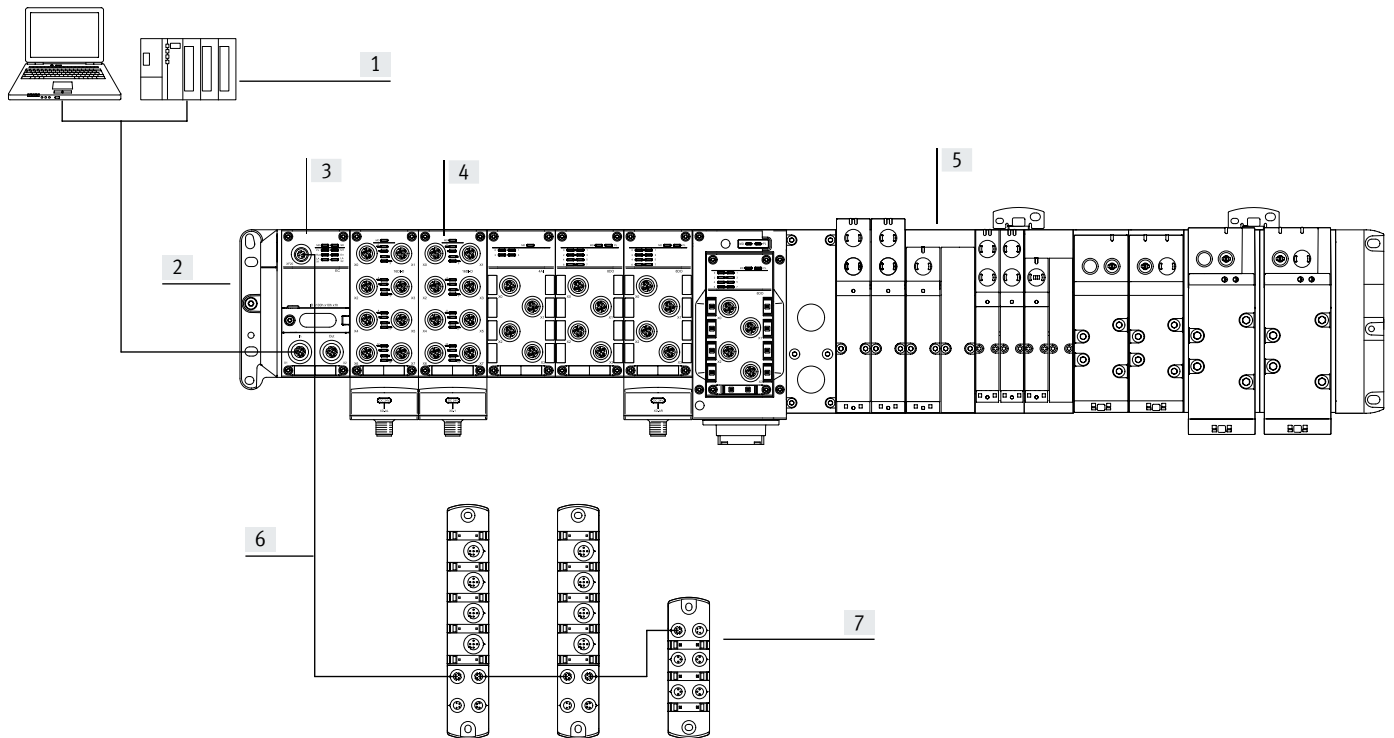
Producto configurable  
Este producto y todas sus opciones pueden solicitarse a través del software de configuración.

Encontrará el software de configuración en  
→ [www.festo.com/catalogue/...](http://www.festo.com/catalogue/...)  
Indique el número de artículo o el código de producto.

N.º art.	Código de producto
8079933	CPX-AP-A
8000800	VTUX-A-P
8130719	VTSA-F-FB-AP
8130722	VTSA-F-CB-AP
8130716	VTSA-FB-AP
550808	MPA-FB-AP-VI

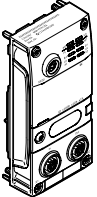



## Características

## Sumario

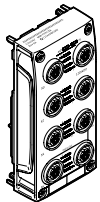
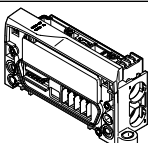
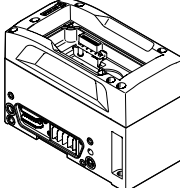
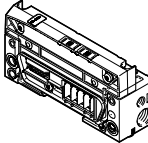


- [1] Control de nivel superior
- [2] Sistema de automatización CPX-AP-A
- [3] Interfaz de bus para la conexión del sistema de automatización CPX-AP-A a un control de nivel superior a través de un protocolo de bus estándar, p. ej., PROFINET
- [4] Módulo de entrada, módulo de salida o módulo de entrada/salida; permite la conexión de sensores y actuadores al sistema de automatización CPX-AP-A. Son posibles hasta 15 módulos por terminal.
- [5] Terminal de válvulas con conexión neumática para CPX-AP-A. Actúa como módulo de salida dentro del sistema de automatización CPX-AP-A.
- [6] Cable de conexión para la comunicación con otros componentes a través de una interfaz AP
- [7] Más componentes con interfaz AP

### Cuadro general del producto

Función	Ejecución	Código de producto		→ Página	
<b>Interfaz de bus</b>	<b>Interfaz</b> 	PROFINET	CPX-AP-A-PN-M12 CPX-AP-A-PN-CU	<ul style="list-style-type: none"> <li>Control mediante PROFINET</li> <li>Dos conexiones PROFINET</li> <li>Una conexión para comunicación de sistema</li> <li>Técnica de conexión RJ45 o M12x1 con codificación D</li> </ul>	15
		EtherCAT	CPX-AP-A-EC-M12	<ul style="list-style-type: none"> <li>Control mediante EtherCAT</li> <li>Dos conexiones EtherCAT</li> <li>Una conexión para comunicación de sistema</li> <li>Técnica de conexión M12x1 con codificación D</li> </ul>	20
		EtherNet/IP	CPX-AP-A-EP-M12	<ul style="list-style-type: none"> <li>Control mediante EtherNet/IP</li> <li>Dos conexiones Ethernet</li> <li>Una conexión para comunicación de sistema</li> <li>Técnica de conexión M12x1 con codificación D</li> </ul>	24
<b>Maestro IO-Link</b>		4 conexiones IO-Link	CPX-AP-A-4IOL-M12	<ul style="list-style-type: none"> <li>Indicador LED</li> <li>Master V 1.1</li> </ul>	28
<b>Módulo de entrada</b>	<b>Digital</b> 	8 entradas	CPX-AP-A-8DI-M12-5P	<ul style="list-style-type: none"> <li>Indicador LED</li> <li>Diagnóstico por módulo</li> <li>PNP (conexión a positivo)</li> <li>Curva característica de las entradas según IEC 61131-2 tipo 3</li> <li>Conexión eléctrica M12x1, 5 pines</li> </ul>	32
		16 entradas	CPX-AP-A-16DI-D-M12-5P	<ul style="list-style-type: none"> <li>Indicador LED</li> <li>Diagnóstico por canal</li> <li>PNP (conexión a positivo)</li> <li>Curva característica de las entradas según IEC 61131-2 tipo 3</li> <li>Conexión eléctrica M12x1, 5 pines</li> </ul>	32
<b>Módulo de salida</b>	<b>Digital</b> 	8 salidas	CPX-AP-A-8DO-M12-5P	<ul style="list-style-type: none"> <li>Indicador LED</li> <li>Diagnóstico por canal</li> <li>Diagnóstico por módulo</li> <li>PNP (conexión a positivo)</li> <li>Curva característica de las salidas según IEC 61131-2 tipo 0,5</li> <li>Conexión eléctrica M12x1, 5 pines</li> </ul>	36

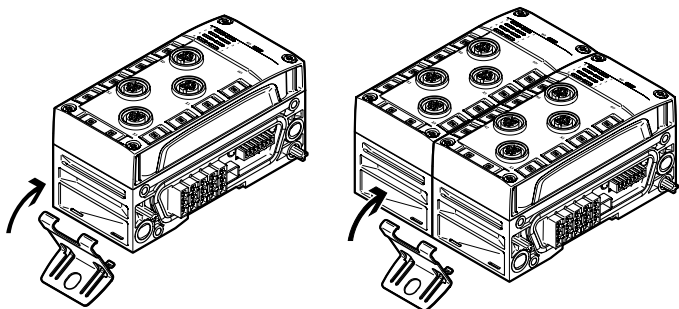
Cuadro general del producto

Función	Ejecución	Código de producto		→ Página
Módulo de entrada/salida	<p><b>Digital</b></p>  <ul style="list-style-type: none"> <li>• 12 entradas</li> <li>• 4 salidas</li> </ul>	CPX-AP-A-12DI4DO-M12-5P	<ul style="list-style-type: none"> <li>• Indicador LED</li> <li>• Diagnóstico por canal (solo salidas)</li> <li>• Diagnóstico por módulo (salidas y entradas)</li> <li>• PNP (conexión a positivo)</li> <li>• Curva característica de las entradas según IEC 61131-2 tipo 3</li> <li>• Curva característica de las salidas según IEC 61131-2, tipo 0,5</li> <li>• Conexión eléctrica M12x1, 5 pines</li> </ul>	41
Conexión neumática para terminal de válvulas	<p><b>Terminales de válvulas VTUX</b></p>  <ul style="list-style-type: none"> <li>• Máximo 32 posiciones de válvulas</li> <li>• Hasta 32 bobinas</li> </ul>	VABX-A-P-EL-E12-APA-SHUH	<ul style="list-style-type: none"> <li>• Indicador LED</li> <li>• 1 tamaño (10 mm)</li> <li>• Válvulas de 2x 3/2 vías</li> <li>• Válvulas de 5/2 vías</li> <li>• Válvula de 5/3 vías</li> <li>• Caudal de hasta 670 l/min</li> </ul>	60
	<p><b>Terminales de válvulas VTSA</b></p>  <ul style="list-style-type: none"> <li>• 12, 16, 24 o 32 posiciones de válvulas</li> <li>• Hasta 32 bobinas</li> <li>• 12, 16, 24 o 32 posiciones de válvulas</li> <li>• Hasta 32 bobinas</li> <li>• Con alimentación eléctrica integrada y derivación de tensión (opcional)</li> </ul>	<p>VABA-S6-1-X5 VABA-S6-1-X5-CB</p> <p>VABA-S6-1-X5-F3-CB VABA-S6-1-X5-F4 VABA-S6-1-X5-F4-CB</p>	<ul style="list-style-type: none"> <li>• Indicador LED</li> <li>• 4 tamaños de válvula (18 mm, 26 mm, 42 mm y 52 mm)</li> <li>• Válvulas de 2x 2/2 vías</li> <li>• Válvulas de 2x 3/2 vías</li> <li>• Válvulas de 5/2 vías</li> <li>• Válvulas de 5/3 vías</li> <li>• Diversas funciones especiales (detección de la posición de conmutación, válvula de conmutación de aire de pilotaje, válvula de arranque progresivo, aplicaciones de vacío)</li> <li>• 550 ... 2900 l/min de caudal</li> </ul>	62
	<p><b>Terminales de válvulas MPA-S</b></p> 	VMPA-AP-EPL-G VMPA-AP-EPL-E	<ul style="list-style-type: none"> <li>• Indicador de diodo emisor de luz</li> <li>• 3 tamaños de válvula (10 mm, 14 mm y 20 mm)</li> <li>• Válvulas de 5/2 vías</li> <li>• 2 válvulas de 3/2 vías</li> <li>• Válvulas de 5/3 vías</li> <li>• 2 válvulas de 2/2 vías</li> <li>• 1 válvula de 3/2 vías con alimentación externa de presión</li> <li>• Regulador de presión manual</li> <li>• Válvula de conmutación del aire de pilotaje</li> <li>• Reguladores de presión proporcionales</li> <li>• Sensor de presión</li> <li>• 360 ... 850 l/min de caudal</li> </ul>	66

## Características: montaje

### Montaje

#### Montaje mural

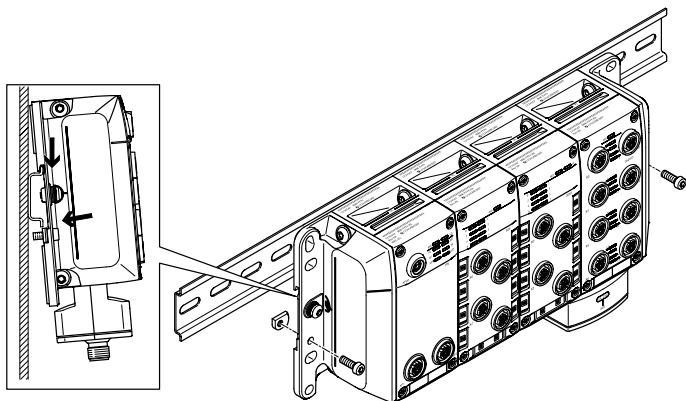


Las placas finales del sistema de automatización y del terminal de válvulas y la interfaz neumática están provistas de taladros de fijación para el montaje mural.

Para ejecuciones más largas hay disponibles escuadras de fijación adicionales para los módulos de encadenamiento del sistema de automatización. En caso de utilizar más de 7 módulos de encadenamiento se precisa una escuadra de fijación cada 15 cm (corresponde a 3 módulos de encadenamiento).

Las escuadras de fijación pueden montarse en un módulo de encadenamiento o entre dos módulos de encadenamiento.

#### Montaje en perfil DIN



El sistema para montaje en perfil DIN se encuentra en el perfil posterior de los módulos de encadenamiento, de las placas finales y de la conexión neumática. El sistema de automatización puede bloquearse en el perfil DIN mediante las fijaciones para perfil DIN. Para ello, el sistema de automatización se engancha en el perfil DIN.

A continuación, se gira hacia el perfil DIN y se fija mediante el elemento de sujeción.

#### Montaje sobre sistema de soporte con terminal de válvulas VTSA/VTSA-F/VTSA-F-CB

Al efectuar el montaje sobre un sistema de soporte, únicamente están disponibles los taladros de fijación de las placas finales del sistema de automatización, del terminal de válvulas y de la interfaz neumática.

De este modo se suprime la posibilidad de emplear escuadras de fijación, y el número máximo de módulos de encadenamiento se limita a 6 unidades (30 cm).

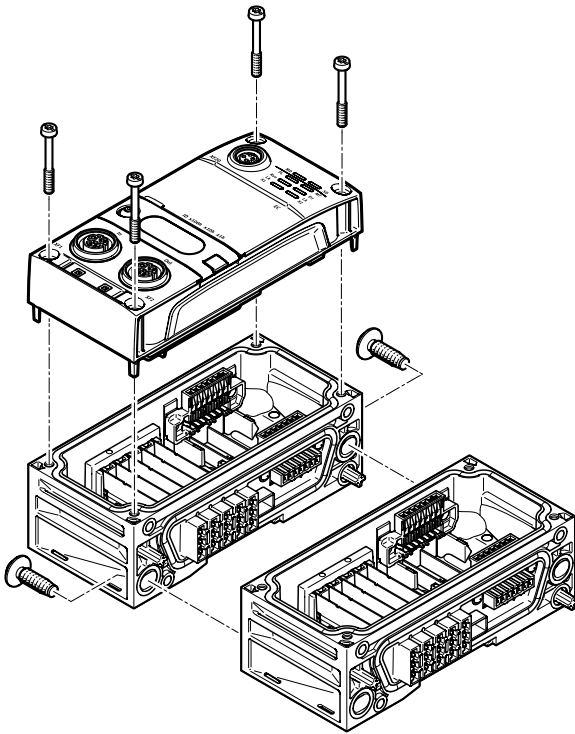
Para la placa final izquierda se necesita el kit de fijación correspondiente.

No está previsto un montaje sobre un sistema de soporte sin terminal de válvulas.

## Características: montaje

### Montaje

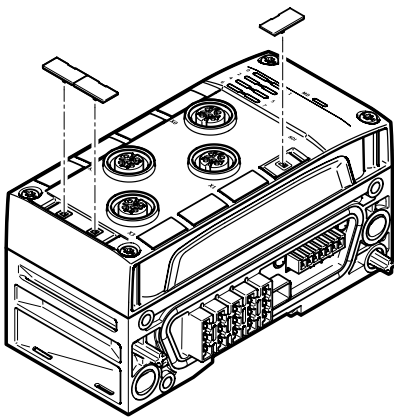
#### Montaje



Los módulos de encadenamiento se unen entre sí mecánicamente mediante conexiones roscadas inclinadas. De esta manera, el terminal CPX puede ampliarse con flexibilidad en cualquier momento.

El uso de materiales de polímero de alta calidad ha permitido aunar las ventajas del plástico (peso reducido) y del metal (robustez y compatibilidad electromagnética elevada).

### Etiquetados



Está disponible, para todos los módulos, la misma placa de identificación encajable. La placa de identificación está formada por dos partes y, en caso necesario, puede dividirse en dos unidades más pequeñas.

Disponemos de plantillas para la rotulación que pueden descargarse en el Portal de Soporte técnico:  
 → Internet: CPX-AP-A  
 En la sección "Software".

## Características: alimentación eléctrica

### Concepto de alimentación eléctrica

El sistema de automatización CPX-AP-A dispone principalmente de dos circuitos eléctricos independientes:

- Para el sistema electrónico de los módulos y la alimentación eléctrica de los sensores conectados
- Para las salidas y válvulas conectadas

Los módulos de encadenamiento son la columna vertebral del sistema de automatización con todos los cables de alimentación.

Se encargan de la alimentación eléctrica de los módulos montados sobre ellos y también a su conexión de bus.

Los módulos de encadenamiento permiten bien una alimentación eléctrica central para el sistema de automatización completo o grupos de potencial/segmentos de tensión separados galvanicamente y de instalación sencilla, con posibilidad de desconectar todos los polos, o bien una derivación de tensión.

Técnica de conexión a elegir:

- M18
- 7/8"
- M12x1, codificación L
- Push-pull según IEC 61076-3-126

### Características del sistema

#### Diagnóstico

La localización rápida de las causas de los fallos en la instalación eléctrica para la reducción de los tiempos de inactividad del sistema de producción requiere un soporte detallado de las funciones de diagnóstico.

En principio, puede diferenciarse entre la diagnóstico in situ mediante LED y la diagnóstico a través de la interfaz de bus de campo.

El sistema de automatización CPX-AP-A es compatible con una diagnóstico in situ por medio de indicadores LED en cada módulo. Esto es independiente del nivel de conexión, con lo que la información sobre el estado y la diagnóstico siempre está visible.

Es posible la diagnóstico específica de módulos y canales, por ejemplo:

- Detección de subtensión
- Detección de cortocircuitos

Los mensajes de diagnóstico pueden leerse mediante la interfaz de bus en el control de nivel superior para poder registrar y evaluar las causas de los fallos de forma centralizada. Para ello se utilizan los canales individuales específicos del bus.

#### Visualización

Cada módulo dispone de una fila de LED específicos para la indicación del estado operativo del mismo, así como de los sensores o actuadores conectados.

#### Parametrización

Para leer la información sobre los módulos del sistema de automatización CPX-AP-A y para adaptar los módulos a la aplicación se dispone de diferentes parámetros.

El acceso a los parámetros se realiza normalmente a través del control de nivel superior.



## Características: asignación de direcciones

### Asignación de direcciones

Los diversos módulos CPX-AP-A ocupan un número diferente de direcciones dentro del sistema CPX-AP-A. El espacio máximo de direcciones de la interfaz de bus depende del rendimiento de los sistemas de bus de campo.

Ampliación máxima del sistema:

- 250 módulos por ramal AP
- 1 interfaz de bus
- 14 módulos de entrada y/o de entrada/salida o conexión neumática por terminal CPX-AP-A

Esta ampliación máxima del sistema puede estar limitada en determinados casos individuales al superarse el espacio de direcciones o debido a limitaciones del control de nivel superior.

La asignación de direcciones se realiza de forma automática. La interfaz de bus recibe la dirección "1", mientras que el resto de módulos reciben su dirección en orden ascendente de izquierda a derecha tomando la interfaz de bus como referencia.



#### Nota

Téngase en cuenta la descripción detallada de las reglas de configuración y asignación de direcciones que constan en las especificaciones técnicas de la interfaz de bus CPX-AP-A.

### Sumario: espacio de direcciones de la interfaz de bus CPX-AP-A

	Protocolo	Total máximo	Salidas
		Entradas	
CPX-AP-A-PN-M12	PROFINET	1024 bytes	1024 bytes
CPX-AP-A-PN-CU	PROFINET	1024 bytes	1024 bytes
CPX-AP-A-EC-M12	EtherCAT	1024 bytes	1024 bytes
CPX-AP-A-EP-M12	EtherNet/IP	4096 bytes	4096 bytes



#### Nota

Mediante la selección de módulos y el número máximo de los mismos se puede limitar el ancho de banda de la interfaz de bus.

### Sumario: direcciones asignadas de los módulos CPX-AP-A

		Entradas [byte]	Salidas [byte]
CPX-AP-A-4IOL-M12	Maestro IO-Link	12 ... 132	8 ... 128
CPX-AP-A-8DI-M12-5P	Módulo de entrada digital, 8 entradas	1	–
CPX-AP-A-16DI-D-M12-5P	Módulo de entrada digital, 16 entradas	2	–
CPX-AP-A-8DO-M12-5P	Módulo de salida digital, 8 salidas	–	1
CPX-AP-A-12DI4DO-M12-5P	Módulo de entrada/salida digital, 12 entradas/4 salidas	2	1
VABX-A-P-EL-E12-APA-SHUH	Conexión neumática al terminal de válvulas VTUX, máximo 32 bobinas	–	4
VABA-S6-1-X5	Conexión neumática al terminal de válvulas VTSA, VTSA-F, máximo 32 bobinas	–	4
VABA-S6-1-X5-F4		–	4
VABA-S6-1-X5-CB		–	4
VABA-S6-1-X5-F3-CB	Conexión neumática al terminal de válvulas VTSA-F-CB, máximo 24 bobinas	–	4
VABA-S6-1-X5-F4-CB		–	4

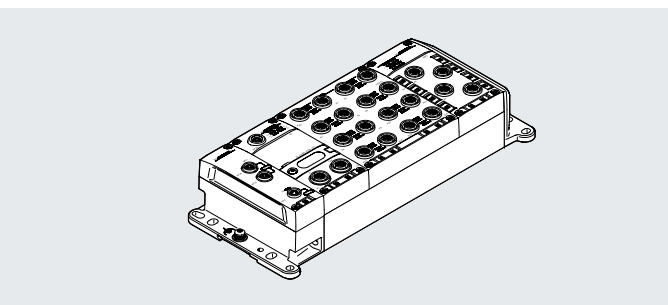
### Ejemplo de CPX-AP-A-PN-M12 (PROFINET)

	Entradas [byte]	Salidas [byte]	Observaciones
8x CPX-AP-A-16DI-D-M12-5P	16	–	<ul style="list-style-type: none"> <li>• Con 15 módulos CPX-AP-A se ha alcanzado el número máximo de módulos</li> <li>• El espacio de direcciones disponible (1024 bytes) no se ha agotado por completo</li> <li>• Pueden configurarse más módulos a través de la interfaz AP</li> </ul>
2x CPX-AP-A-8DO-M12-5P	–	2	
3x CPX-AP-A-4IOL-M12	396	384	
1x VABA-S6-1-X5-F4	–	4	
Espacio de direcciones asignado	412	390	

## Hoja de datos: sistema de automatización



Sistema de automatización central para la conexión de sensores y el control de actuadores y válvulas en un entorno industrial.



### Especificaciones técnicas generales del sistema de automatización

Protocolo	AP
Control eléctrico	Ethernet
Número máx. de módulos	15
Volumen máximo de direcciones de entradas	1024 bytes 4096 bytes
Nota sobre las entradas	EP: 488 bytes Modbus: 4096 bytes
Volumen máximo de direcciones de salidas	1024 bytes 4096 bytes
Nota sobre las salidas	EP: 496 bytes Modbus: 4096 bytes
Ayuda a la configuración	Archivo EDS Archivo ESI Archivo GSDML Archivo IODD
Parámetros de módulo	Configuración de supervisión de la tensión de alimentación de la carga PL Comportamiento tras cortocircuito/sobrecarga en la salida
Parámetros de canales	Diagnóstico de activación en caso de dispositivo IO-Link perdido Tiempo de supresión de rebotes de entrada Modo Puerto ID del dispositivo objetivo ID del proveedor objetivo Tiempo de ciclo objetivo
Tiempo de ciclo interno	< 1 ms
Protección contra inversión de polaridad	Sí
Posición de montaje	Indistinta, en carril DIN: horizontal

## Hoja de datos: sistema de automatización

Información de diagnóstico del sistema de automatización	
Diagnóstico mediante LED	Diagnóstico por canal (salidas) Alimentación eléctrica de la carga (salidas) Diagnóstico por módulo (entradas-salidas) Estado por canal (entradas-salidas) Diagnóstico por canal Diagnóstico por módulo EtherCAT RUN Comunicación EtherNet/IP Comunicación PROFINET Alimentación eléctrica del sistema electrónico/sensores Alimentación eléctrica de la carga Estado por canal Estado por módulo Diagnóstico del sistema Mantenimiento necesario
Diagnóstico mediante bus	APDD no válido Desconexión de carga Error de comunicación Sobretenión del sistema electrónico/sensores Sobretenión de la carga Subtenión del sistema electrónico/sensores Subtenión de la carga
Diagnóstico por comunicación interna	Desconexión de carga Evento IO-Link Error de comunicación Cortocircuito/sobrecarga de señal de salida Cortocircuito/sobrecarga de alimentación de sensores Sobretenión del sistema electrónico/sensores Sobretenión de la carga Subtenión del sistema electrónico/sensores Subtenión de la carga

## Hoja de datos: sistema de automatización

**Especificaciones técnicas: interfaces del sistema de automatización**

Nota sobre la interfaz del bus de campo	Toda la información importante para CPX-AP puede leerse a través de las interfaces Ethernet o de las interfaces de bus de campo y modificarse según la función; Auto-MDI, el módulo de bus lleva a cabo una comprobación de Crossover; actualización de firmware a través de la interfaz Ethernet/conexión de bus de campo; compatibilidad de la funcionalidad I&M conforme a PNO.
Interfaz de bus de campo, protocolo	ACD (Address Conflict Detection) DLR (Device Level Ring) EtherCAT EtherCAT CoE EtherCAT Distributed Clocks (DC) EtherCAT EoE EtherCAT FoE EtherCAT Modular Device Profile (MDP) EtherNet/IP EtherNet/IP QoS EtherNet/IP Quickconnect LLDP MRP, MRPD (redundancia de anillo) Modbus/TCP (Modbus/UDP) PROFINET FSU PROFINET I&MO .. 3 PROFINET IRT PROFINET RT PROFINET Shared device Redundancia del sistema S2 SNMP
Interfaz de bus de campo, función	Conexión de bus entrante/saliente
Interfaz de bus de campo, velocidad de transmisión	100 Mbit/s
Interfaz de bus de campo, tipo	Ethernet
Interfaz de bus de campo, tipo de conexión	2 zócalos
Interfaz de bus de campo, técnica de conexión	M12x1, codificación D según EN 61076-2-101 RJ45 según IEC 61076-3-117 (V14)
Interfaz de bus de campo, número de pines/hilos	4; 8
Interfaz de bus de campo, separación galvánica	Sí
Alimentación eléctrica, función	Sistema electrónico/sensores y carga entrante y tierra funcional
Alimentación de tensión, tipo de conexión	Conector
Alimentación de tensión, técnica de conexión	7/8" según NFPA/T3.5.29 M12x1, codificación L según EN 61076-2-111 M18x1 Push-pull según IEC 61076-3-126
Alimentación eléctrica, número de pines/hilos	4; 5

## Hoja de datos: sistema de automatización

**Especificaciones técnicas eléctricas: sistema de automatización**

Tensión nominal de funcionamiento DC del sistema electrónico/sensores	24 V
Tensión nominal de funcionamiento DC de la carga	24 V
Fluctuaciones de tensión admisibles del sistema electrónico/sensores	± 25 %
Fluctuaciones de tensión admisibles de la carga	± 25 %
Nota sobre la tensión de funcionamiento	Se requieren unidades de alimentación SELV/PELV, observar la caída de tensión
Nota acerca de la tensión nominal de funcionamiento DC	Protected Extra-Low-Voltage según IEC 60204-1
Puenteo en cortes de red	10 ms
Alimentación máx. de corriente	8 ... 16 A
Consumo propio de corriente típ. con tensión nominal de funcionamiento del sistema electrónico/sensores	0,040 ... 10,000 A
Consumo propio de corriente típ. con tensión nominal de funcionamiento de la carga	0,003 ... 10,000 A
Separación de potencial entre las tensiones de alimentación del sistema electrónico/sensores y la carga/válvulas	Sí
Clase de protección	III
Categoría de sobretensión	II
Protección contra contacto directo e indirecto	Se requieren unidades de alimentación SELV/PELV
Grado de contaminación	2

**Especificaciones técnicas mecánicas: sistema de automatización**

Tipo de fijación	Fijación directa mediante taladro pasante En perfil DIN con accesorios En bastidor de montaje Atornillado Con taladro pasante para tornillo M5 con accesorios Con taladro pasante para tornillo M6 con accesorios Con taladro pasante para tornillo M5 Con taladro pasante para tornillo M6
Peso del producto	450 ... 5200 g
Dimensiones: ancho x largo x alto	Según la configuración
Patrón uniforme	50,1 mm

**Materiales del sistema de automatización**

Nota sobre los materiales	En conformidad con la Directiva 2002/95/CE (RoHS); exento de halógenos; exento de ésteres de ácido fosfórico
Conformidad PWIS	VDMA24364-B2-L

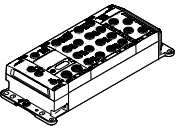
## Hoja de datos: sistema de automatización

Condiciones de funcionamiento y del entorno del sistema de automatización	
Temperatura ambiente	-20 ... 50 °C
Nota sobre la temperatura ambiente	Observar la reducción de la temperatura ambiente según la norma IEC 61131-2:2017
Temperatura de almacenamiento	-20 ... 70 °C
Clase de resistencia a la corrosión CRC <sup>1)</sup>	1 - Exposición a la corrosión baja
Humedad relativa del aire	5-95 %, sin condensación
Altura nominal de utilización	<= 2000 m ASL (> 79,5 kPa)
Altura máxima de montaje	3500 m
Nota sobre la altura máxima de montaje	> 2000 m ASL (< 79,5 kPa) Observar la reducción de la temperatura ambiente según la norma IEC 61131-2:2017
Resistencia a las vibraciones	Prueba de transporte con grado de severidad 2 según FN 942017-4 y EN 60068-2-6
Nota sobre la resistencia a las vibraciones	SG1 sobre perfil DIN SG2 en montaje directo Prueba de transporte con grado de severidad 1 según FN 942017-4 y EN 60068-2-6
Resistencia a golpes e impactos	Prueba de impacto con grado de severidad 2 según FN 942017-5 y EN 60068-2-27
Nota sobre la resistencia a los golpes e impactos	30 g/11 ms según EN 60068-2-27 SG1 sobre perfil DIN SG2 en montaje directo Prueba de impacto con grado de severidad 1 según FN 942017-5 y EN 60068-2-27
Marcado CE (véase la declaración de conformidad) <sup>2)</sup>	Según la Directiva sobre CEM de la UE, en conformidad con la Directiva 2002/95/CE (RoHS)
Marcado UKCA (véase la declaración de conformidad) <sup>3)</sup>	Según la normativa CEM del Reino Unido; según la normativa RoHS del Reino Unido
Certificación	RCM; c UL us - Listed (OL)
Organismo que expide el certificado	UL E239998
Grado de protección	IP65; IP67
Nota sobre el grado de protección	Conexiones no utilizadas tapadas

1) Más información en [www.festo.com/x/topic/crc](http://www.festo.com/x/topic/crc)

2) Más información en [www.festo.com/catalogue/... Soporte/Descargas](http://www.festo.com/catalogue/... Soporte/Descargas).

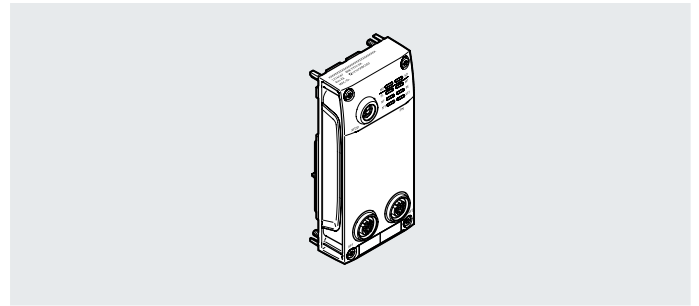
3) Más información en [www.festo.com/catalogue/... Soporte/Descargas](http://www.festo.com/catalogue/... Soporte/Descargas).

Referencias de pedido		N.º art.	Código de producto
	Sistema de automatización	8079933	CPX-AP-A
Producto configurable Este producto y todas sus opciones pueden solicitarse a través del software de configuración.			

## Hoja de datos: interfaz PROFINET



Interfaz para el funcionamiento del sistema de automatización CPX-AP-A en PROFINET. La transmisión de datos se lleva a cabo tomando como base el estándar Ethernet y la tecnología TCP/IP para la comunicación en un entorno industrial.



## Conexión de bus

La comunicación con el control de nivel superior tiene lugar mediante PROFINET con protocolo de tiempo real (Real-Time RT o Isochronous Real Time IRT).

La conexión de bus se realiza a través de dos interfaces idénticas que cumplen los requisitos de Ethernet.

El switch integrado, que admite topología en estrella y lineal, permite la división de la red en segmentos.

## Implementación de PROFINET

La interfaz es compatible con el protocolo PROFINET de acuerdo con el estándar Ethernet y la tecnología TCP/IP según IEEE802.3.

De esta manera, el intercambio de datos es muy rápido, por ejemplo, datos IO de sensores, actuadores o controladores de robots, controles lógicos programables o equipos de procesamiento.

Además es posible transmitir información no crítica en tiempo real como, por ejemplo, información de diagnóstico, de configuración, etc.

El ancho de banda de Ethernet es suficiente para transmitir en paralelo ambos tipos de datos (tiempo real y tiempo no real).

La interfaz soporta el perfil PROFenergy para la gestión de energía. De este modo es posible desconectar específicamente consumidores innecesarios para reducir el consumo energético.

Además se soporta la detección Crossover (Auto-MDI/MDI-X). De este modo pueden utilizarse, opcionalmente, tanto cables Patch como cables Crossover.

## Especificaciones técnicas generales de la interfaz PROFINET

Número máx. de módulos	80
Volumen máximo de direcciones de entradas	1024 bytes
Volumen máximo de direcciones de salidas	1024 bytes
Ayuda a la configuración	Archivo GSDML
Parámetros de módulo	Configuración de supervisión de la tensión de alimentación de la carga PL
Diagnóstico mediante LED	Diagnóstico por módulo; comunicación PROFINET; alimentación eléctrica del sistema electrónico/sensores; alimentación eléctrica de la carga; diagnóstico del sistema; mantenimiento necesario
Diagnóstico mediante bus	APDD no válido; desconexión de carga; error de comunicación; sobretensión del sistema electrónico/sensores; sobretensión de la carga; subtensión del sistema electrónico/sensores; subtensión de la carga
Tiempo de ciclo interno	< 1 ms
Protección contra inversión de polaridad	Sí
Longitud máx. del cable	PROFINET 100 m
Posición de montaje	Indistinta

## Hoja de datos: interfaz PROFINET

Especificaciones técnicas eléctricas: interfaz PROFINET	
Tensión nominal de funcionamiento DC del sistema electrónico/sensores	24 V
Tensión nominal de funcionamiento DC de la carga	24 V
Fluctuaciones de tensión admisibles del sistema electrónico/sensores	± 25 %
Fluctuaciones de tensión admisibles de la carga	± 25 %
Nota sobre la tensión de funcionamiento	Se requieren unidades de alimentación SELV/PELV; observar la caída de tensión
Nota acerca de la tensión nominal de funcionamiento DC	Protected Extra-Low-Voltage según IEC 60204-1
Puenteo en cortes de red	10 ms
Consumo propio con tensión nominal de funcionamiento del sistema electrónico/sensores	Típico 80 mA
Consumo propio de corriente con tensión nominal de funcionamiento de la carga	Típico 4 mA
Separación de potencial entre las tensiones de alimentación del sistema electrónico/sensores y la carga/válvulas	Sí
Clase de protección	III
Categoría de sobretensión	II
Grado de contaminación	2

Especificaciones técnicas: interfaz de bus de campo de interfaz PROFINET		
Interfaz de bus de campo, técnica de conexión	M12x1, codificación D según EN 61076-2-101	RJ45 según IEC 61076-3-117 (V14)
Interfaz de bus de campo, protocolo	LLDP; MRP, MRPD (redundancia de anillo); PROFINET FSU; PROFINET I&MO .. 3; PROFINET IRT; PROFINET RT; PROFINET Shared device; S2 redundancia de sistema; SNMP	
Interfaz de bus de campo, función	Conexión de bus entrante/saliente	
Interfaz de bus de campo, velocidad de transmisión	100 Mbit/s	
Interfaz de bus de campo, nota acerca de la velocidad de transmisión	100 Mbit, Fast Ethernet conmutada	100 Mbit, conmutada; Fast Ethernet
Interfaz de bus de campo, tipo	Ethernet	
Interfaz de bus de campo, tipo de conexión	2 zócalos	
Interfaz de bus de campo, número de pines/hilos	4	8
Interfaz de bus de campo, separación galvánica	Sí	

Especificaciones técnicas: interfaz de comunicación de interfaz PROFINET	
Interfaz de comunicación, protocolo	AP
Interfaz de comunicación, función	Comunicación del sistema XF20 OUT
Interfaz de comunicación, tipo de conexión	Zócalo
Interfaz de comunicación, técnica de conexión	M8x1, codificación D según EN 61076-2-114
Interfaz de comunicación, número de pines/hilos	4
Interfaz de comunicación, apantallamiento	Sí

Especificaciones técnicas mecánicas: interfaz PROFINET		
Interfaz de bus de campo, técnica de conexión	M12x1, codificación D según EN 61076-2-101	RJ45 según IEC 61076-3-117 (V14)
Tipo de fijación	Atornillado	
Peso del producto	108 g	167 g
Dimensiones: ancho x largo x alto	(con módulo de encadenamiento); 50,1 mm x 107,3 mm x 57,5 mm	(con módulo de encadenamiento); 50,1 mm x 107,3 mm x 94,2 mm
Patrón uniforme	50,1 mm	



## Hoja de datos: interfaz PROFINET

**Materiales de la interfaz PROFINET**

Interfaz de bus de campo, técnica de conexión	M12x1, codificación D según EN 61076-2-101	RJ45 según IEC 61076-3-117 (V14)
Material del cuerpo	PC	
Material de la junta tórica	FPM	
Material de las juntas	–	NBR
Material de la brida	–	Fundición inyectada de cinc, niquelado
Material del manguito con rosca interior	Acero inoxidable de alta aleación	
Material de los tornillos	Acero niquelado	
Nota sobre los materiales	En conformidad con la Directiva 2002/95/CE (RoHS); exento de halógenos; exento de ésteres de ácido fosfórico	
Conformidad PWIS	VDMA24364-B2-L	

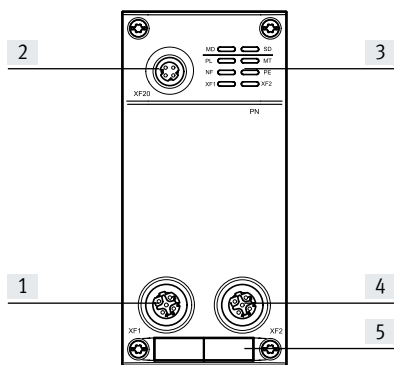
**Condiciones de funcionamiento y del entorno de la interfaz PROFINET**

Temperatura ambiente	-20 ... 50 °C	
Nota sobre la temperatura ambiente	Observar la reducción de la temperatura ambiente según la norma IEC 61131-2:2017	
Temperatura de almacenamiento	-20 ... 70 °C	
Clase de resistencia a la corrosión CRC <sup>1)</sup>	1 - Exposición a la corrosión baja	
Humedad relativa del aire	5-95 %, sin condensación	
Altura nominal de utilización	<= 2000 m ASL (> 79,5 kPa)	
Altura máxima de montaje	3500 m	
Nota sobre la altura máxima de montaje	> 2000 m ASL (< 79,5 kPa) Observar la reducción de la temperatura ambiente según la norma IEC 61131-2:2017	
Resistencia a las vibraciones	Prueba de transporte con grado de severidad 2 según FN 942017-4 y EN 60068-2-6	
Nota sobre la resistencia a las vibraciones	SG1 sobre perfil DIN SG2 en montaje directo Prueba de transporte con grado de severidad 1 según FN 942017-4 y EN 60068-2-6	
Resistencia a golpes e impactos	Prueba de impacto con grado de severidad 2 según FN 942017-5 y EN 60068-2-27	
Nota sobre la resistencia a los golpes e impactos	30 g/11 ms según EN 60068-2-27 SG1 sobre perfil DIN SG2 en montaje directo Prueba de impacto con grado de severidad 1 según FN 942017-5 y EN 60068-2-27	
Prueba de inflamabilidad del material	UL94 V-0 (cuerpo)	

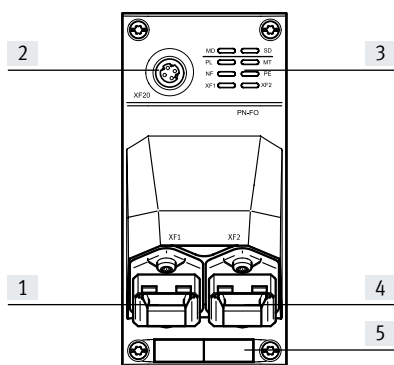
1) Más información en [www.festo.com/x/topic/crc](http://www.festo.com/x/topic/crc)

## Hoja de datos: interfaz PROFINET

### Elementos de conexión e indicación

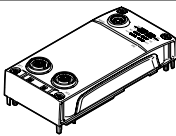


- [1] Conexión de red 1, PROFINET
- [2] Interfaz de comunicación
- [3] Indicadores LED
- [4] Conexión de red 2, PROFINET
- [5] Espacio para la placa de identificación


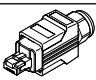


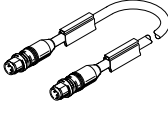
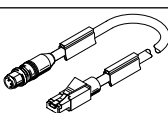
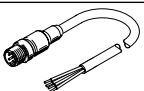
- [1] Conexión de red 1, PROFINET
- [2] Interfaz de comunicación
- [3] Indicadores LED
- [4] Conexión de red 2, PROFINET
- [5] Espacio para la placa de identificación

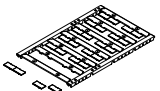
## Hoja de datos: interfaz PROFINET


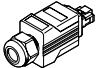
Referencias de pedido		Interfaz de bus de campo, técnica de conexión	N.º art.	Código de producto
	Interfaz PROFINET	M12x1, codificación D según EN 61076-2-101	8129241	CPX-AP-A-PN-M12
		RJ45 según IEC 61076-3-117 (V14)	8129245	CPX-AP-A-PN-CU

Referencias de pedido: accesorios				
	Descripción	Tamaño del envase	N.º art.	Código de producto

Conectores premontados					
	Para conexión de bus	Conector recto M12x1, 4 pines, codificación D	–	543109	NECU-M-S-D12G4-C2-ET
	Para conexión de bus	Conector RJ45, 8 pines, Push-pull	–	552000	FBS-RJ45-PP-GS

Cables de conexión						
	Conector recto M12x1, 4 pines, codificación D	Conector recto M12x1, 4 pines, codificación D	0,5 m	–	8040446	NEBC-D12G4-ES-0.5-S-D12G4-ET
			1 m	–	8040447	NEBC-D12G4-ES-1-S-D12G4-ET
			3 m	–	8040448	NEBC-D12G4-ES-3-S-D12G4-ET
			5 m	–	8040449	NEBC-D12G4-ES-5-S-D12G4-ET
			10 m	–	8040450	NEBC-D12G4-ES-10-S-D12G4-ET
	Conector recto M12x1, 4 pines, codificación D	Conector recto, RJ45, 8 pines	1 m	–	8040451	NEBC-D12G4-ES-1-S-R3G4-ET
			3 m	–	8040452	NEBC-D12G4-ES-3-S-R3G4-ET
			5 m	–	8040453	NEBC-D12G4-ES-5-S-R3G4-ET
			10 m	–	8040454	NEBC-D12G4-ES-10-S-R3G4-ET
	Conector recto M12x1, 4 pines, codificación D	Extremo abierto, tetrafilar	5 m	–	8040456	NEBC-LE4-ES-5-D12G4-ET

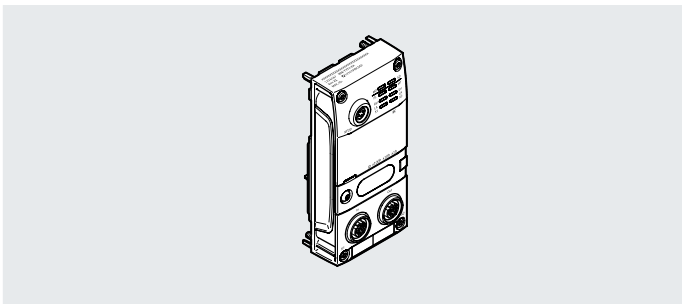
Placa de identificación					
	Para módulos CPX-AP-A	Tamaño de 6x12,5 mm, 10 marcos con 24 unidades cada uno	240	8087174	ASLR-L-X4-612-P240

Tapa ciega					
	Para cerrar conexiones no utilizadas	Para conexión M8x1	10	177672	ISK-M8
		Para conexión M12x1	10	165592	ISK-M12
	Para cerrar conexiones no utilizadas	Para conexión RJ45	–	548753	CPX-M-AK-C

## Hoja de datos: interfaz EtherCAT



Interfaz para el funcionamiento del sistema de automatización CPX-AP-A en EtherCAT. La transmisión de datos se lleva a cabo tomando como base el estándar Ethernet para la comunicación en un entorno industrial.



### Implementación de EtherCAT

La interfaz admite el protocolo EtherCAT de acuerdo con los estándares Ethernet y la tecnología TCP/IP según IEEE802.3. De esta manera, el intercambio de datos es muy rápido, por ejemplo, datos IO de sensores o actuadores.

El servidor web integrado proporciona un acceso de lectura y escritura a los parámetros y funciones de diagnóstico más importantes del sistema de automatización CPX-AP.

La función "Distributed Clocks" soportada para la sincronización exacta de participantes en una red EtherCAT permite aplicaciones que requieren acciones coordinadas simultáneas.

Además se soporta la detección Crossover (Auto-MDI/MDI-X). De este modo pueden utilizarse, opcionalmente, tanto cables Patch como cables Crossover.

### Especificaciones técnicas generales de la interfaz EtherCAT

Número máx. de módulos	80
Volumen máximo de direcciones de entradas	1024 bytes
Volumen máximo de direcciones de salidas	1024 bytes
Ayuda a la configuración	Archivo ESI
Parámetros de módulo	Configuración de supervisión de la tensión de alimentación de la carga PL
Diagnóstico mediante LED	Diagnóstico por módulo; EtherCAT RUN; alimentación eléctrica del sistema electrónico/sensores; alimentación eléctrica de la carga; diagnóstico del sistema; mantenimiento necesario
Diagnóstico mediante bus	APDD no válido; desconexión de carga; error de comunicación; sobretensión del sistema electrónico/sensores; sobretensión de la carga; subtensión del sistema electrónico/sensores; subtensión de la carga
Tiempo de ciclo interno	< 1 ms
Protección contra inversión de polaridad	Sí
Longitud máx. del cable	EtherCAT 100 m
Posición de montaje	Indistinta

### Especificaciones técnicas eléctricas: interfaz EtherCAT

Tensión nominal de funcionamiento DC del sistema electrónico/sensores	24 V
Tensión nominal de funcionamiento DC de la carga	24 V
Fluctuaciones de tensión admisibles del sistema electrónico/sensores	± 25 %
Fluctuaciones de tensión admisibles de la carga	± 25 %
Nota sobre la tensión de funcionamiento	Se requieren unidades de alimentación SELV/PELV; observar la caída de tensión
Nota acerca de la tensión nominal de funcionamiento DC	Protected Extra-Low-Voltage según IEC 60204-1
Puenteo en cortes de red	10 ms
Consumo propio con tensión nominal de funcionamiento del sistema electrónico/sensores	Típico 95 mA
Consumo propio de corriente con tensión nominal de funcionamiento de la carga	Típico 3 mA
Separación de potencial entre las tensiones de alimentación del sistema electrónico/sensores y la carga/válvulas	Sí
Clase de protección	III
Categoría de sobretensión	II
Grado de contaminación	2

## Hoja de datos: interfaz EtherCAT

**Especificaciones técnicas: interfaz de bus de campo de interfaz EtherCAT**

Interfaz de bus de campo, protocolo	EtherCAT; EtherCAT CoE; EtherCAT Distributed Clocks (DC); EtherCAT EoE; EtherCAT FoE; EtherCAT Modular Device Profile (MDP)
Interfaz de bus de campo, función	Conexión de bus entrante/saliente
Interfaz de bus de campo, velocidad de transmisión	100 Mbit/s
Interfaz de bus de campo, nota acerca de la velocidad de transmisión	100 Mbit, Fast Ethernet conmutada
Interfaz de bus de campo, tipo	Ethernet
Interfaz de bus de campo, tipo de conexión	2 zócalos
Interfaz de bus de campo, técnica de conexión	M12x1, codificación D según EN 61076-2-101
Interfaz de bus de campo, número de pines/hilos	4
Interfaz de bus de campo, separación galvánica	Sí

**Especificaciones técnicas: interfaz de comunicación de interfaz EtherCAT**

Interfaz de comunicación, protocolo	AP
Interfaz de comunicación, función	Comunicación del sistema XF20 OUT
Interfaz de comunicación, tipo de conexión	Zócalo
Interfaz de comunicación, técnica de conexión	M8x1, codificación D según EN 61076-2-114
Interfaz de comunicación, número de pines/hilos	4
Interfaz de comunicación, apantallamiento	Sí

**Especificaciones técnicas mecánicas: interfaz EtherCAT**

Tipo de fijación	Atornillado
Peso del producto	113 g
Dimensiones: ancho x largo x alto	(con módulo de encañamiento); 50,1 mm x 107,3 mm x 57,5 mm
Patrón uniforme	50,1 mm

**Materiales de la interfaz EtherCAT**

Material del cuerpo	PC
Material de la tapa	Reforzado con PBT
Material de la pantalla visual	PC
Material de la junta tórica	FPM
Material del manguito con rosca interior	Acero inoxidable de alta aleación
Material de los tornillos	Acero niquelado
Nota sobre los materiales	En conformidad con la Directiva 2002/95/CE (RoHS); exento de halógenos; exento de ésteres de ácido fosfórico
Conformidad PWIS	VDMA24364-B2-L

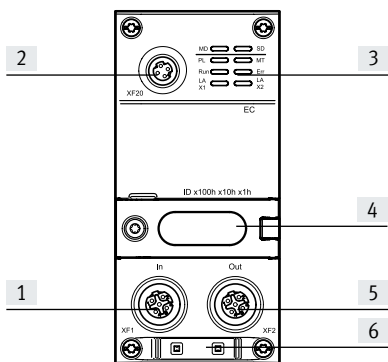
## Hoja de datos: interfaz EtherCAT

### Condiciones de funcionamiento y del entorno de la interfaz EtherCAT

Temperatura ambiente	-20 ... 50 °C
Nota sobre la temperatura ambiente	Observar la reducción de la temperatura ambiente según la norma IEC 61131-2:2017
Temperatura de almacenamiento	-20 ... 70 °C
Clase de resistencia a la corrosión CRC <sup>1)</sup>	1 - Exposición a la corrosión baja
Humedad relativa del aire	5-95 %, sin condensación
Altura nominal de utilización	<= 2000 m ASL (> 79,5 kPa)
Altura máxima de montaje	3500 m
Nota sobre la altura máxima de montaje	> 2000 m ASL (< 79,5 kPa) Observar la reducción de la temperatura ambiente según la norma IEC 61131-2:2017
Resistencia a las vibraciones	Prueba de transporte con grado de severidad 2 según FN 942017-4 y EN 60068-2-6
Nota sobre la resistencia a las vibraciones	SG1 sobre perfil DIN SG2 en montaje directo Prueba de transporte con grado de severidad 1 según FN 942017-4 y EN 60068-2-6
Resistencia a golpes e impactos	Prueba de impacto con grado de severidad 2 según FN 942017-5 y EN 60068-2-27
Nota sobre la resistencia a los golpes e impactos	30 g/11 ms según EN 60068-2-27 SG1 sobre perfil DIN SG2 en montaje directo Prueba de impacto con grado de severidad 1 según FN 942017-5 y EN 60068-2-27
Prueba de inflamabilidad del material	UL94 V-0 (cuerpo)



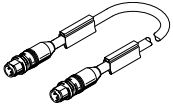
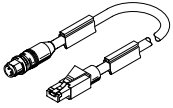
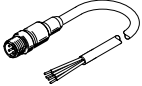
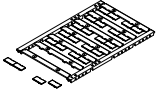

1) Más información en [www.festo.com/x/topic/crc](http://www.festo.com/x/topic/crc)

### Elementos de conexión e indicación



- [1] Conexión de red 1, EtherCAT
- [2] Interfaz de comunicación
- [3] Indicadores LED
- [4] Tapa del interruptor giratorio
- [5] Conexión de red 2, EtherCAT
- [6] Espacio para la placa de identificación

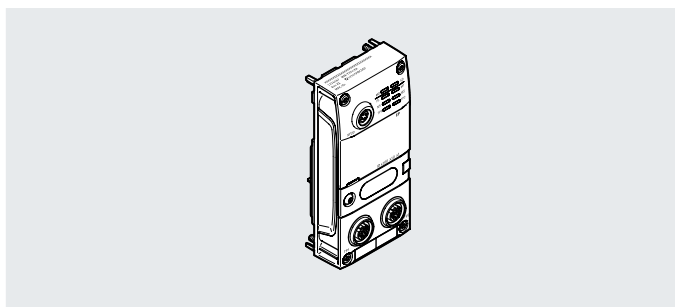
## Hoja de datos: interfaz EtherCAT

Referencias de pedido		N.º art.	Código de producto			
	Interfaz EtherCAT	8129243	CPX-AP-A-EC-M12			
Referencias de pedido: accesorios		Tamaño del envase	N.º art.	Código de producto		
Descripción						
Conectores premontados						
	Para conexión de bus	Conector recto M12x1, 4 pines, codificación D	–	543109	NECU-M-S-D12G4-C2-ET	
Cables de conexión						
	Conector recto M12x1, 4 pines, codificación D	Conector recto M12x1, 4 pines, codificación D	0,5 m	–	8040446	NEBC-D12G4-ES-0.5-S-D12G4-ET
			1 m	–	8040447	NEBC-D12G4-ES-1-S-D12G4-ET
			3 m	–	8040448	NEBC-D12G4-ES-3-S-D12G4-ET
			5 m	–	8040449	NEBC-D12G4-ES-5-S-D12G4-ET
			10 m	–	8040450	NEBC-D12G4-ES-10-S-D12G4-ET
	Conector recto M12x1, 4 pines, codificación D	Conector recto, RJ45, 8 pines	1 m	–	8040451	NEBC-D12G4-ES-1-S-R3G4-ET
			3 m	–	8040452	NEBC-D12G4-ES-3-S-R3G4-ET
			5 m	–	8040453	NEBC-D12G4-ES-5-S-R3G4-ET
			10 m	–	8040454	NEBC-D12G4-ES-10-S-R3G4-ET
	Conector recto M12x1, 4 pines, codificación D	Extremo abierto, tetrafilar	5 m	–	8040456	NEBC-LE4-ES-5-D12G4-ET
Placa de identificación						
	Para módulos CPX-AP-A	Tamaño de 6x12,5 mm, 10 marcos con 24 unidades cada uno	240	8087174	ASLR-L-X4-612-P240	
Tapa ciega						
	Para cerrar conexiones no utilizadas	Para conexión M8x1	10	177672	ISK-M8	
		Para conexión M12x1	10	165592	ISK-M12	

## Hoja de datos: interfaz EtherNet/IP

### EtherNet/IP™

Interfaz para el funcionamiento del sistema de automatización CPX-AP-A en una red Ethernet con los protocolos EtherNet/IP o Modbus/TCP. La transmisión de datos se lleva a cabo tomando como base Industrial Ethernet.



#### Implementación

EtherNet/IP y Modbus/TCP utilizan el estándar Ethernet y la tecnología TCP/IP según IEEE802.3.

De esta manera, el intercambio de datos es muy rápido, por ejemplo, datos de sensores, actuadores o controladores de robots, controles lógicos programables o equipos de procesamiento.

Además es posible transmitir información no crítica en tiempo real como, por ejemplo, información de diagnóstico, de configuración, etc.

El ancho de banda de Ethernet es suficiente para transmitir en paralelo ambos tipos de datos (tiempo real y tiempo no real).

#### Especificaciones técnicas generales de la interfaz EtherNet/IP

Número máx. de módulos	80
Volumen máximo de direcciones de entradas	4096 bytes
Nota sobre las entradas	EP: 488 bytes; Modbus: 4096 bytes
Volumen máximo de direcciones de salidas	4096 bytes
Nota sobre las salidas	EP: 496 bytes; Modbus: 4096 bytes
Ayuda a la configuración	Archivo EDS
Parámetros de módulo	Configuración de supervisión de la tensión de alimentación de la carga PL
Diagnóstico mediante LED	Diagnóstico por módulo; comunicación EtherNet/IP; alimentación eléctrica del sistema electrónico/sensores; alimentación eléctrica de la carga; diagnóstico del sistema; mantenimiento necesario
Diagnóstico mediante bus	APDD no válido; desconexión de carga; error de comunicación; sobretensión del sistema electrónico/sensores; sobretensión de la carga; subtensión del sistema electrónico/sensores; subtensión de la carga
Tiempo de ciclo interno	< 1 ms
Protección contra inversión de polaridad	Sí
Longitud máx. del cable	Ethernet/IP 100 m
Posición de montaje	Indistinta

#### Especificaciones técnicas eléctricas: interfaz Ethernet/IP

Tensión nominal de funcionamiento DC del sistema electrónico/sensores	24 V
Tensión nominal de funcionamiento DC de la carga	24 V
Fluctuaciones de tensión admisibles del sistema electrónico/sensores	± 25 %
Fluctuaciones de tensión admisibles de la carga	± 25 %
Nota sobre la tensión de funcionamiento	Se requieren unidades de alimentación SELV/PELV; observar la caída de tensión
Nota acerca de la tensión nominal de funcionamiento DC	Protected Extra-Low-Voltage según IEC 60204-1
Puenteo en cortes de red	10 ms
Consumo propio con tensión nominal de funcionamiento del sistema electrónico/sensores	Típico 95 mA
Consumo propio de corriente con tensión nominal de funcionamiento de la carga	Típico 3 mA
Separación de potencial entre las tensiones de alimentación del sistema electrónico/sensores y la carga/válvulas	Sí
Clase de protección	III
Categoría de sobretensión	II
Grado de contaminación	2



## Hoja de datos: interfaz EtherNet/IP

**Especificaciones técnicas: interfaz de bus de campo de interfaz EtherNet/IP**

Interfaz de bus de campo, protocolo	ACD (Address Conflict Detection); DLR (Device Level Ring); EtherNet/IP; EtherNet/IP QoS; EtherNet/IP Quickconnect; Modbus/TCP (Modbus/UDP); SNMP
Interfaz de bus de campo, función	Conexión de bus entrante/saliente
Interfaz de bus de campo, velocidad de transmisión	100 Mbit/s
Interfaz de bus de campo, nota acerca de la velocidad de transmisión	100 Mbit, conmutada; Fast Ethernet
Interfaz de bus de campo, tipo	Ethernet
Interfaz de bus de campo, tipo de conexión	2 zócalos
Interfaz de bus de campo, técnica de conexión	M12x1, codificación D según EN 61076-2-101
Interfaz de bus de campo, número de pines/hilos	4
Interfaz de bus de campo, separación galvánica	Sí

**Especificaciones técnicas: interfaz de comunicación de interfaz EtherNet/IP**

Interfaz de comunicación, protocolo	AP
Interfaz de comunicación, función	Comunicación del sistema XF20 OUT
Interfaz de comunicación, tipo de conexión	Zócalo
Interfaz de comunicación, técnica de conexión	M8x1, codificación D según EN 61076-2-114
Interfaz de comunicación, número de pines/hilos	4
Interfaz de comunicación, apantallamiento	Sí

**Especificaciones técnicas mecánicas: interfaz EtherNet/IP**

Tipo de fijación	Atornillado
Peso del producto	113 g
Dimensiones: ancho x largo x alto	(con módulo de encadenamiento); 50,1 mm x 107,3 mm x 57,5 mm
Patrón uniforme	50,1 mm

**Materiales de la interfaz EtherNet/IP**

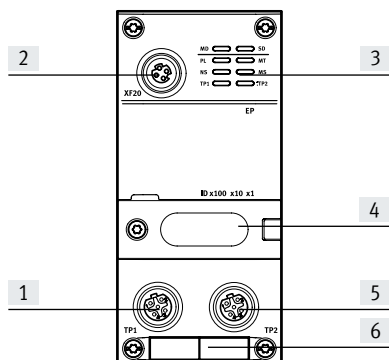
Material del cuerpo	PC
Material de la tapa	Reforzado con PBT
Material de la pantalla visual	PC
Material de la junta tórica	FPM
Material del manguito con rosca interior	Acero inoxidable de alta aleación
Material de los tornillos	Acero niquelado
Nota sobre los materiales	En conformidad con la Directiva 2002/95/CE (RoHS); exento de halógenos; exento de ésteres de ácido fosfórico
Conformidad PWIS	VDMA24364-B2-L

## Hoja de datos: interfaz EtherNet/IP

Condiciones de funcionamiento y del entorno de la interfaz Ethernet/IP	
Temperatura ambiente	-20 ... 50 °C
Nota sobre la temperatura ambiente	Observar la reducción de la temperatura ambiente según la norma IEC 61131-2:2017
Temperatura de almacenamiento	-20 ... 70 °C
Clase de resistencia a la corrosión CRC <sup>1)</sup>	1 - Exposición a la corrosión baja
Humedad relativa del aire	5-95 %, sin condensación
Altura nominal de utilización	<= 2000 m ASL (> 79,5 kPa)
Altura máxima de montaje	3500 m
Nota sobre la altura máxima de montaje	> 2000 m ASL (< 79,5 kPa) Observar la reducción de la temperatura ambiente según la norma IEC 61131-2:2017
Resistencia a las vibraciones	Prueba de transporte con grado de severidad 2 según FN 942017-4 y EN 60068-2-6
Nota sobre la resistencia a las vibraciones	SG1 sobre perfil DIN SG2 en montaje directo Prueba de transporte con grado de severidad 1 según FN 942017-4 y EN 60068-2-6
Resistencia a golpes e impactos	Prueba de impacto con grado de severidad 2 según FN 942017-5 y EN 60068-2-27
Nota sobre la resistencia a los golpes e impactos	30 g/11 ms según EN 60068-2-27 SG1 sobre perfil DIN SG2 en montaje directo Prueba de impacto con grado de severidad 1 según FN 942017-5 y EN 60068-2-27
Prueba de inflamabilidad del material	UL94 V-0 (cuerpo)

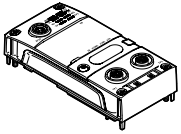

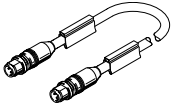
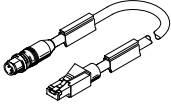
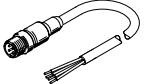
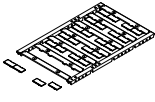
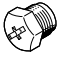
1) Más información en [www.festo.com/x/topic/crc](http://www.festo.com/x/topic/crc)

### Elementos de conexión e indicación



- [1] Conexión de red 1, EtherNet/IP
- [2] Interfaz de comunicación
- [3] Indicadores LED
- [4] Tapa del interruptor giratorio
- [5] Conexión de red 2, EtherNet/IP
- [6] Espacio para la placa de identificación

## Hoja de datos: interfaz EtherNet/IP

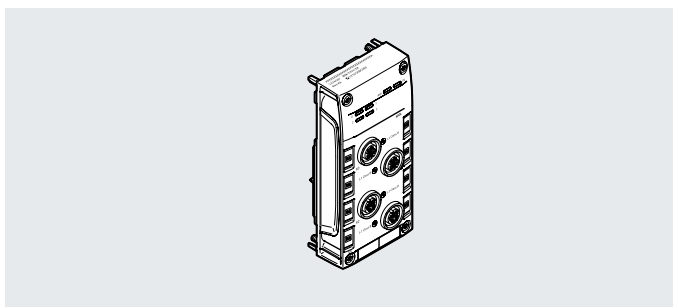
Referencias de pedido		N.º art.	Código de producto			
	Interfaz EtherNet/IP	8129244	CPX-AP-A-EP-M12			
Referencias de pedido: accesorios		Tamaño del envase	N.º art.	Código de producto		
Descripción						
Conectores premontados						
	Para conexión de bus	Conector recto M12x1, 4 pines, codificación D	–	543109	NECU-M-S-D12G4-C2-ET	
Cables de conexión						
	Conector recto M12x1, 4 pines, codificación D	Conector recto M12x1, 4 pines, codificación D	0,5 m	–	8040446	NEBC-D12G4-ES-0.5-S-D12G4-ET
			1 m	–	8040447	NEBC-D12G4-ES-1-S-D12G4-ET
			3 m	–	8040448	NEBC-D12G4-ES-3-S-D12G4-ET
			5 m	–	8040449	NEBC-D12G4-ES-5-S-D12G4-ET
			10 m	–	8040450	NEBC-D12G4-ES-10-S-D12G4-ET
	Conector recto M12x1, 4 pines, codificación D	Conector recto, RJ45, 8 pines	1 m	–	8040451	NEBC-D12G4-ES-1-S-R3G4-ET
			3 m	–	8040452	NEBC-D12G4-ES-3-S-R3G4-ET
			5 m	–	8040453	NEBC-D12G4-ES-5-S-R3G4-ET
			10 m	–	8040454	NEBC-D12G4-ES-10-S-R3G4-ET
	Conector recto M12x1, 4 pines, codificación D	Extremo abierto, tetrafililar	5 m	–	8040456	NEBC-LE4-ES-5-D12G4-ET
Placa de identificación						
	Para módulos CPX-AP-A	Tamaño de 6x12,5 mm, 10 marcos con 24 unidades cada uno	240	8087174	ASLR-L-X4-612-P240	
Tapa ciega						
	Para cerrar conexiones no utilizadas	Para conexión M8x1	10	177672	ISK-M8	
		Para conexión M12x1	10	165592	ISK-M12	

## Hoja de datos: maestro IO-Link

### Función

A través de sus 4 conexiones IO-Link de clase B (tipo B), el maestro IO-Link permite conectar al sistema de automatización CPX-AP-A tantos componentes IO-Link como se desee.

- Maestro IO-Link
- Conexión M12x1, 5 pines
- Indicación de estado y error mediante LED



### Descripción

El sistema de comunicación IO-Link sirve para intercambiar datos en serie de módulos funcionales descentralizados (dispositivos) en el nivel de campo. El maestro IO-Link pone a disposición hacia el exterior cuatro interfaces IO-Link a las que puede conectarse un dispositivo respectivamente.

El tipo de conexión corresponde a una topología de la red en estrella, lo que significa que en cada puerto solo se puede conectar un dispositivo. El espacio de direcciones, el puerto maestro y los dispositivos conectados pueden parametrizarse con ayuda de la IO-Link Device Tool.

El espacio de direcciones, el puerto maestro y los dispositivos conectados se pueden parametrizar con ayuda de la Festo Automation Suite.

Festo Automation Suite puede descargarse desde la página web de Festo.

### Especificaciones técnicas generales del maestro IO-Link

Protocolo	IO-Link
Interfaz de comunicación, protocolo	AP
Volumen máximo de direcciones de entradas	33 bytes
Volumen máximo de direcciones de salidas	33 bytes
Ayuda a la configuración	Archivo IODD
Parámetros de módulo	Configuración de supervisión de la tensión de alimentación de la carga PL
Parámetros de canales	Diagnóstico de activación en caso de dispositivo IO-Link perdido; modo Puerto; ID del dispositivo objetivo; ID del proveedor objetivo; tiempo de ciclo objetivo
Diagnóstico mediante LED	Diagnóstico por canal; diagnóstico por módulo; alimentación eléctrica de la carga; estado por canal; estado por módulo
Diagnóstico por comunicación interna	Evento IO-Link; cortocircuito/sobrecarga de alimentación de sensores; sobretensión del sistema electrónico/sensores; sobretensión de la carga; subtensión del sistema electrónico/sensores; subtensión de la carga
Tiempo de ciclo interno	< 1 ms
Protección contra inversión de polaridad	Sí
Longitud máx. del cable	20 m con funcionamiento IO-Link
Posición de montaje	Indistinta

### Especificaciones técnicas: interfaz IO-Link de maestro IO-Link

IO-Link, versión de protocolo	Master V 1.1
IO-Link, Communication mode	Configuración mediante software; SIO, COM1 (4,8 kBaud), COM2 (38,4 kBaud), COM3 (230,4 kBaud)
IO-Link, compatibilidad con el modo SIO	Sí
IO-Link, Port class	B
IO-Link, número de puertos	4
IO-Link, ancho de datos de proceso OUT	Parametrizable 8-128 bytes
IO-Link, ancho de datos de proceso IN	Parametrizable 12-132 bytes
IO-Link, comunicación	LED C/Q verde
IO-Link, duración mínima de ciclo	Según la duración de ciclo mínima admitida del dispositivo IO-Link conectado
Conexión eléctrica IO-Link, tipo de conexión	4 zócalos
Conexión eléctrica IO-Link, técnica de conexión	M12x1, codificación A según EN 61076-2-101
Conexión eléctrica IO-Link, número de pines/hilos	5

## Hoja de datos: maestro IO-Link

**Especificaciones técnicas eléctricas: maestro IO-Link**

Tensión nominal de funcionamiento DC del sistema electrónico/sensores	24 V
Tensión nominal de funcionamiento DC de la carga	24 V
Fluctuaciones de tensión admisibles del sistema electrónico/sensores	± 25 %
Fluctuaciones de tensión admisibles de la carga	± 25 %
Nota sobre la tensión de funcionamiento	Se requieren unidades de alimentación SELV/PELV; observar la caída de tensión
Nota acerca de la tensión nominal de funcionamiento DC	Protected Extra-Low-Voltage según IEC 60204-1
Puenteo en cortes de red	10 ms
Consumo propio con tensión nominal de funcionamiento del sistema electrónico/sensores	Típico 40 mA
Consumo propio de corriente con tensión nominal de funcionamiento de la carga	Típico 4 mA
Alimentación máx. de corriente por canal	2,1 A (50 W de carga resistiva), por par de canales
Corriente total máxima de entradas por módulo	2
Corriente total máxima de salidas por módulo	4
Separación de potencial entre las tensiones de alimentación del sistema electrónico/sensores y la carga/válvulas	Sí
Separación de potencial de salidas canal - comunicación interna	Sí
Protección por fusible de las entradas (cortocircuito)	Fusible electrónico interno por módulo
Clase de protección	III
Categoría de sobretensión	II
Grado de contaminación	2

**Especificaciones técnicas mecánicas: maestro IO-Link**

Tipo de fijación	Atornillado
Peso del producto	90 g
Dimensiones: ancho x largo x alto	(con módulo de encadenamiento); 50,1 mm x 107,3 mm x 57,5 mm
Patrón uniforme	50,1 mm

**Materiales del maestro IO-Link**

Material del cuerpo	PC
Material de la tapa	Reforzado con PBT
Material de la junta tórica	FPM
Material de los tornillos	Acero niquelado
Nota sobre los materiales	En conformidad con la Directiva 2002/95/CE (RoHS); exento de halógenos; exento de ésteres de ácido fosfórico
Conformidad PWIS	VDMA24364-B2-L

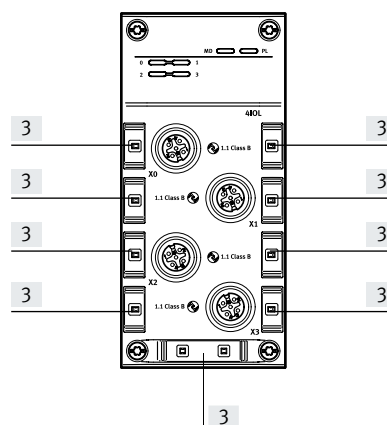
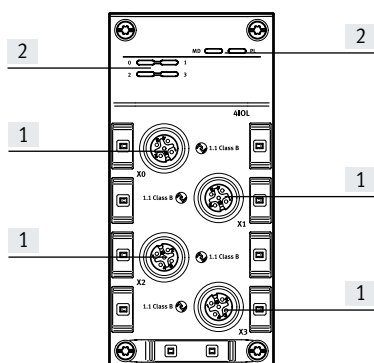
## Hoja de datos: maestro IO-Link

### Condiciones de funcionamiento y del entorno del maestro IO-Link

Temperatura ambiente	-20 ... 50 °C
Nota sobre la temperatura ambiente	Observar la reducción de la temperatura ambiente según la norma IEC 61131-2:2017
Temperatura de almacenamiento	-20 ... 70 °C
Clase de resistencia a la corrosión CRC <sup>1)</sup>	1 - Exposición a la corrosión baja
Humedad relativa del aire	5-95 %, sin condensación
Altura nominal de utilización	<= 2000 m ASL (> 79,5 kPa)
Altura máxima de montaje	3500 m
Nota sobre la altura máxima de montaje	> 2000 m ASL (< 79,5 kPa) Observar la reducción de la temperatura ambiente según la norma IEC 61131-2:2017
Resistencia a las vibraciones	Prueba de transporte con grado de severidad 2 según FN 942017-4 y EN 60068-2-6
Nota sobre la resistencia a las vibraciones	SG1 sobre perfil DIN SG2 en montaje directo Prueba de transporte con grado de severidad 1 según FN 942017-4 y EN 60068-2-6
Resistencia a golpes e impactos	Prueba de impacto con grado de severidad 2 según FN 942017-5 y EN 60068-2-27
Nota sobre la resistencia a los golpes e impactos	30 g/11 ms según EN 60068-2-27 SG1 sobre perfil DIN SG2 en montaje directo Prueba de impacto con grado de severidad 1 según FN 942017-5 y EN 60068-2-27
Prueba de inflamabilidad del material	UL94 V-0 (cuerpo)

1) Más información en [www.festo.com/x/topic/crc](http://www.festo.com/x/topic/crc)

### Elementos de conexión e indicación

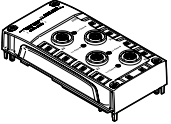
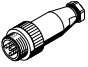
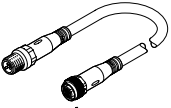
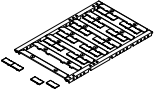



[1] Conexión IO-Link

[2] Indicadores LED

[3] Espacio para la placa de identificación

## Hoja de datos: maestro IO-Link

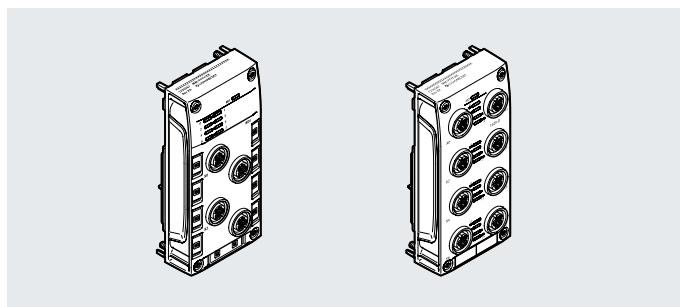
Referencias de pedido						
	Protocolo	IO-Link, número de puertos	N.º art.	Código de producto		
	IO-Link	4	8129114	CPX-AP-A-4IOL-M12		
Referencias de pedido: accesorios						
	Descripción	Tamaño del envase	N.º art.	Código de producto		
Conectores premontados						
	Para IO-Link	Conector recto, M12x1, 3 pines, codificación A	Conector IDC	–	562027	NECU-S-M12G3-HX
		Conector recto, M12x1, 4 pines, codificación A	Conector IDC	–	562028	NECU-S-M12G4-HX
		Conector recto, M12x1, 5 pines, codificación A	Borne atornillado	–	175487	SEA-M12-5GS-PG7
Cables de conexión						
	Conector M12, 5 pines	Zócalo M12, 5 pines	0,5 m	–	8000208	NEBU-M12G5-K-0.5-M12G4
			1 m	–	574321	NEBU-M12G5-E-5-Q8N-M12G5
			7,5 m	–	574322	NEBU-M12G5-E-7.5-Q8N-M12G5
	Conjunto modular para cualquier cable de conexión			–	–	NEBU-... → Internet: nebu
Placa de identificación						
	Para módulos CPX-AP-A	Tamaño de 6x12,5 mm, 10 marcos con 24 unidades cada uno	240	8087174	ASLR-LX4-612-P240	
Tapa ciega						
	Para cerrar conexiones no utilizadas	Para conexión M12x1	10	165592	ISK-M12	

## Hoja de datos: módulos de entrada digitales

### Función

Los módulos de entrada digitales permiten la conexión de sensores eléctricos conforme a IEC 61131-2 tipo 3 (capacitivos, inductivos) con una tensión de funcionamiento de 24 V DC.

- Módulos de entrada para tensión de funcionamiento de 24 V DC
- Conexión M12x1, 5 pines
- Indicación de estado y error mediante LED
- Fusible electrónico por canal



Especificaciones técnicas generales de los módulos de entrada		
Conexión eléctrica de entrada, tipo de conexión	4 zócalos	8 zócalos
Interfaz de comunicación, protocolo	AP	
Número de entradas	8	16
Volumen máximo de direcciones de entradas	1 byte	2 bytes
Parámetros de canales	Tiempo de supresión de rebotes de entrada	
Diagnóstico mediante LED	Diagnóstico por módulo; estado por canal	Diagnóstico por canal; estado por canal
Diagnóstico por comunicación interna	Error de comunicación; cortocircuito/sobrecarga de alimentación de sensores; sobretensión del sistema electrónico/sensores; subtensión del sistema electrónico/sensores	
Protección contra inversión de polaridad	Sí	
Longitud máx. del cable	Entradas 30 m	
Posición de montaje	Indistinta	

Especificaciones técnicas: interfaces de los módulos de entrada		
Conexión eléctrica de entrada, tipo de conexión	4 zócalos	8 zócalos
Conexión eléctrica de entrada, función	Entrada digital	
Conexión eléctrica de entrada, técnica de conexión	M12x1, codificación A según EN 61076-2-101	
Conexión eléctrica de entrada, número de pines/hilos	5	
Lógica de conmutación de entradas	PNP (conexión a positivo) Sensores de 2 cables según IEC 61131-2 Sensores de 3 cables según IEC 61131-2	
Curva características de las entradas	Según IEC 61131-2 tipo 3	
Nivel de conmutación	Señal 0: <= 5 V Señal 1: >= 11 V	
Protección por fusible de las entradas (cortocircuito)	Fusible electrónico interno por módulo	Fusible electrónico interno por zócalo
Tiempo de supresión de rebotes de entrada	0,1 ms; 3 ms (estándar); 10 ms; 20 ms	



## Hoja de datos: módulos de entrada digitales

**Especificaciones técnicas eléctricas: módulos de entrada**

Conexión eléctrica de entrada, tipo de conexión	4 zócalos	8 zócalos
Tensión nominal de funcionamiento DC del sistema electrónico/sensores	24 V	
Fluctuaciones de tensión admisibles del sistema electrónico/sensores	± 25 %	
Nota sobre la tensión de funcionamiento	Se requieren unidades de alimentación SELV/PELV; observar la caída de tensión	
Nota acerca de la tensión nominal de funcionamiento DC	Protected Extra-Low-Voltage según IEC 60204-1	
Puenteo en cortes de red	10 ms	
Consumo propio con tensión nominal de funcionamiento del sistema electrónico/sensores	Típico 40 mA	
Corriente total máxima de entradas por módulo	1,8 A	4 A
Separación de potencial de entradas canal - canal	No	
Separación de potencial de entradas canal - comunicación interna	Sí	
Clase de protección	III	
Categoría de sobretensión	II	
Grado de contaminación	2	

**Especificaciones técnicas mecánicas: módulos de entrada**

Conexión eléctrica de entrada, tipo de conexión	4 zócalos	8 zócalos
Tipo de fijación	Atornillado	
Peso del producto	87 g	96 g
Dimensiones: ancho x largo x alto	(con módulo de encadenamiento); 50,1 mm x 107,3 mm x 57,5 mm	
Patrón uniforme	50,1 mm	

**Materiales de los módulos de entrada**

Material del cuerpo	PC
Material de la tapa	Reforzado con PBT
Material de la junta tórica	FPM
Material de los tornillos	Acero níquelado
Nota sobre los materiales	En conformidad con la Directiva 2002/95/CE (RoHS); exento de halógenos; exento de ésteres de ácido fosfórico
Conformidad PWIS	VDMA24364-B2-L

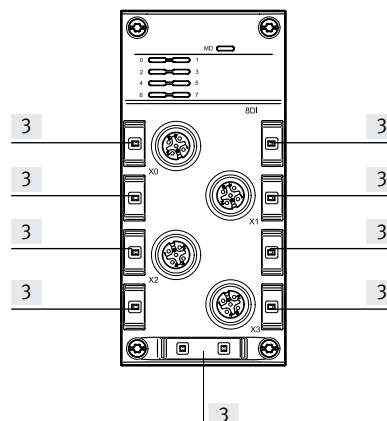
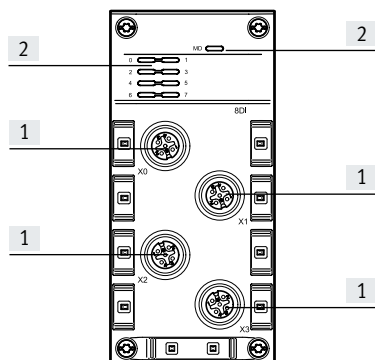
**Condiciones de funcionamiento y del entorno de los módulos de entrada**

Temperatura ambiente	-20 ... 50 °C
Nota sobre la temperatura ambiente	Observar la reducción de la temperatura ambiente según la norma IEC 61131-2:2017
Temperatura de almacenamiento	-20 ... 70 °C
Clase de resistencia a la corrosión CRC <sup>1)</sup>	1 - Exposición a la corrosión baja
Humedad relativa del aire	5-95 %, sin condensación
Altura nominal de utilización	<= 2000 m ASL (> 79,5 kPa)
Altura máxima de montaje	3500 m
Nota sobre la altura máxima de montaje	> 2000 m ASL (< 79,5 kPa) Observar la reducción de la temperatura ambiente según la norma IEC 61131-2:2017
Resistencia a las vibraciones	Prueba de transporte con grado de severidad 2 según FN 942017-4 y EN 60068-2-6
Nota sobre la resistencia a las vibraciones	SG1 sobre perfil DIN SG2 en montaje directo Prueba de transporte con grado de severidad 1 según FN 942017-4 y EN 60068-2-6
Resistencia a golpes e impactos	Prueba de impacto con grado de severidad 2 según FN 942017-5 y EN 60068-2-27
Nota sobre la resistencia a los golpes e impactos	30 g/11 ms según EN 60068-2-27 SG1 sobre perfil DIN SG2 en montaje directo Prueba de impacto con grado de severidad 1 según FN 942017-5 y EN 60068-2-27
Prueba de inflamabilidad del material	UL94 V-0 (cuerpo)

1) Más información en [www.festo.com/x/topic/crc](http://www.festo.com/x/topic/crc)

## Hoja de datos: módulos de entrada digitales

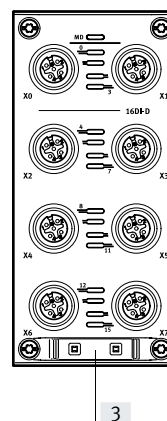
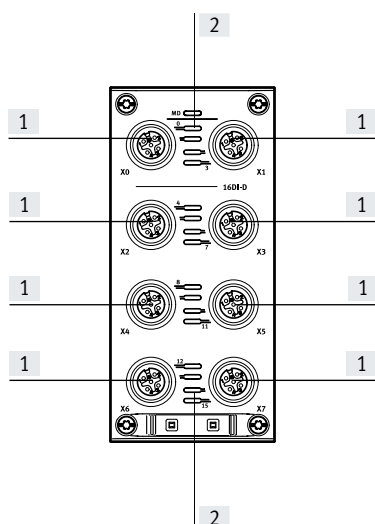
### Elementos de conexión e indicación: módulo con 8 entradas



[1] Conexión eléctrica de entradas      [2] Indicadores LED

[3] Espacio para la placa de identificación

### Elementos de conexión e indicación: módulo con 16 entradas



[1] Conexión eléctrica de entradas      [2] Indicadores LED


[3] Espacio para la placa de identificación

### Asignación de pines para conexiones de sensores


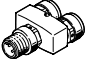
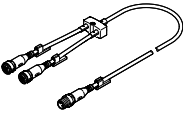
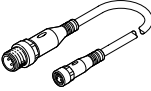
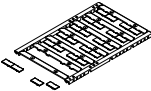
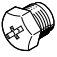
Ocupación de conexiones	Pin	Asignación	Descripción
	1	24 V	Tensión de funcionamiento de 24 V
	2	$I_x+1^*$	Señal de entrada
	3	0 V	Tensión de funcionamiento de 0 V
	4	$I_x^*$	Señal de entrada
	5	FE	Tierra funcional

\*  $I_x$  = entrada x

## Hoja de datos: módulos de entrada digitales

Referencias de pedido		Número de entradas	N.º art.	Código de producto
	Módulo de entrada digital	8	8129109	CPX-AP-A-8DI-M12-5P
		16	8129112	CPX-AP-A-16DI-D-M12-5P

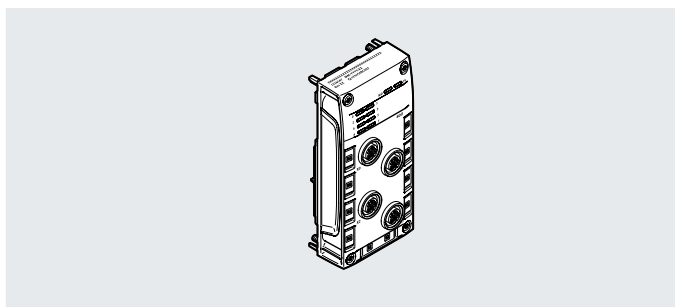
Referencias de pedido: accesorios						
	Descripción	Tamaño del envase	N.º art.	Código de producto		
<b>Conectores premontados</b>						
	Borne atornillado	Conector recto, M12x1, 5 pines, codificación A	Racor de cables Pg7	-	175487	SEA-M12-5GS-PG7
				Racor de cables Pg11	-	192010
	Conector IDC	Conector recto, M12x1, 4 pines, codificación A	-	-	562028	NECU-S-M12G4-HX
<b>Distribuidor</b>						
	Conector recto, M12x1, 4 pines, codificación A	2 zócalos M8, codificación A, 3 pines	-	-	8005311	NEDY-L2R1-V1-M8G3-N-M12G4
		2 zócalos M12, codificación A, 5 pines	-	-	8005310	NEDY-L2R1-V1-M12G5-N-M12G4
	Conector recto, M12x1, 4 pines, codificación A	2 zócalos M8, codificación A, 3 pines	2,5 m	-	8005301	NEDY-L2R1-V1-M8G3-U-M12G4-2.5R
			5 m	-	8005302	NEDY-L2R1-V1-M8G3-U-M12G4-5R
			0,3 m + 2,5 m	-	8032309	NEDY-L2R1-V1-M8G3-U-0.3L-M12G4-2.5R
			0,3 m + 5 m	-	8035484	NEDY-L2R1-V1-M8G3-U-0.3L-M12G4-5R
	2 zócalos M12, codificación A, 5 pines	2,5 m	-	8005305	NEDY-L2R1-V1-M12G5-U-M12G4-2.5R	
		5 m	-	8005306	NEDY-L2R1-V1-M12G5-U-M12G4-5R	
		0,3 m + 2,5 m	-	8035775	NEDY-L2R1-V1-M12G5-U-0.3L-M12G4-2.5R	
		0,3 m + 5 m	-	8035776	NEDY-L2R1-V1-M12G5-U-0.3L-M12G4-5R	
Conjunto modular para cualquier distribuidor de sensores/actuadores		-	-	-	NEDY-...	→ Internet: nedy
<b>Cables de conexión</b>						
	Conector M12, 4 pines	Zócalo M12, 5 pines	0,5 m	-	8000208	NEBU-M12G5-K-0.5-M12G4
		Zócalo M8, 4 pines	1 m	-	8091513	NEBU-M8G4-K-1-N-M12G4
	Conjunto modular para cualquier cable de conexión		-	-	-	NEBU-...
<b>Placa de identificación</b>						
	Para módulos CPX-AP-A	Tamaño de 6x12,5 mm, 10 marcos con 24 unidades cada uno	240	8087174	ASLR-L-X4-612-P240	
<b>Tapa ciega</b>						
	Para cerrar conexiones no utilizadas	Para conexión M12x1	10	165592	ISK-M12	

## Hoja de datos: módulos de salida digitales

### Función

Los módulos de salida digitales permiten la conexión de consumidores eléctricos según IEC 61131-2 tipo 0,5 (válvulas, contactores o elementos de indicación) con una tensión de funcionamiento de 24 V DC.

- Módulos de salida para tensión de funcionamiento de 24 V DC
- Conexión M12x1, 5 pines
- Indicación de estado y error mediante LED
- Protección por fusible electrónico contra cortocircuito o sobrecarga con reconexión automática
- Acción lenta, posibilidad de pico de demanda de corriente



### Especificaciones técnicas generales de los módulos de salida

Interfaz de comunicación, protocolo	AP
Número de salidas	8
Volumen máximo de direcciones de salidas	1 byte
Parámetros de módulo	Configuración de supervisión de la tensión de alimentación de la carga PL; comportamiento tras cortocircuito/sobrecarga en la salida
Diagnóstico mediante LED	Diagnóstico por canal; diagnóstico por módulo; alimentación eléctrica de la carga; estado por canal
Diagnóstico por comunicación interna	Desconexión de carga; error de comunicación; cortocircuito/sobrecarga de señal de salida; sobretensión del sistema electrónico/sensores; sobretensión de la carga; subtensión del sistema electrónico/sensores; subtensión de la carga
Protección contra inversión de polaridad	Sí
Longitud máx. del cable	Salidas 30 m
Posición de montaje	Indistinta

### Especificaciones técnicas: interfaces de los módulos de salida

Conexión eléctrica de salida, función	Salida digital
Conexión eléctrica de salida, tipo de conexión	4 zócalos
Conexión eléctrica de salida, técnica de conexión	M12x1, codificación A según EN 61076-2-101
Conexión eléctrica de salida, número de pines/hilos	5
Lógica de conmutación de salidas	PNP (conexión a positivo)
Curva característica de las salidas	Según IEC 61131-2 tipo 0,5
Retraso de salida con carga óhmica	Cambio de señal 0->1: < 200 µs Cambio de señal 1->0: < 200 µs

## Hoja de datos: módulos de salida digitales

**Especificaciones técnicas eléctricas: módulos de salida**

Tensión nominal de funcionamiento DC del sistema electrónico/sensores	24 V
Fluctuaciones de tensión admisibles del sistema electrónico/sensores	± 25 %
Nota sobre la tensión de funcionamiento	Se requieren unidades de alimentación SELV/PELV; observar la caída de tensión
Nota acerca de la tensión nominal de funcionamiento DC	Protected Extra-Low-Voltage según IEC 60204-1
Puenteo en cortes de red	10 ms
Consumo propio con tensión nominal de funcionamiento del sistema electrónico/sensores	Típico 40 mA
Consumo propio de corriente con tensión nominal de funcionamiento de la carga	Típico 5 mA
Alimentación máx. de corriente por canal	0,5 A
Corriente total máxima de salidas por módulo	4 A
Separación de potencial entre las tensiones de alimentación del sistema electrónico/sensores y la carga/válvulas	Sí
Separación de potencial de salidas canal - canal	No
Separación de potencial de salidas canal - comunicación interna	Sí
Protección por fusible de la salidas	–
Clase de protección	III
Categoría de sobretensión	II
Grado de contaminación	2

**Especificaciones técnicas mecánicas: módulos de salida**

Tipo de fijación	Atornillado
Peso del producto	91 g
Dimensiones: ancho x largo x alto	(con módulo de encadenamiento); 50,1 mm x 107,3 mm x 57,5 mm
Patrón uniforme	50,1 mm

**Materiales de los módulos de salida**

Material del cuerpo	PC
Material de la tapa	Reforzado con PBT
Material de la junta tórica	FPM
Material de los tornillos	Acero niquelado
Nota sobre los materiales	En conformidad con la Directiva 2002/95/CE (RoHS); exento de halógenos; exento de ésteres de ácido fosfórico
Conformidad PWIS	VDMA24364-B2-L

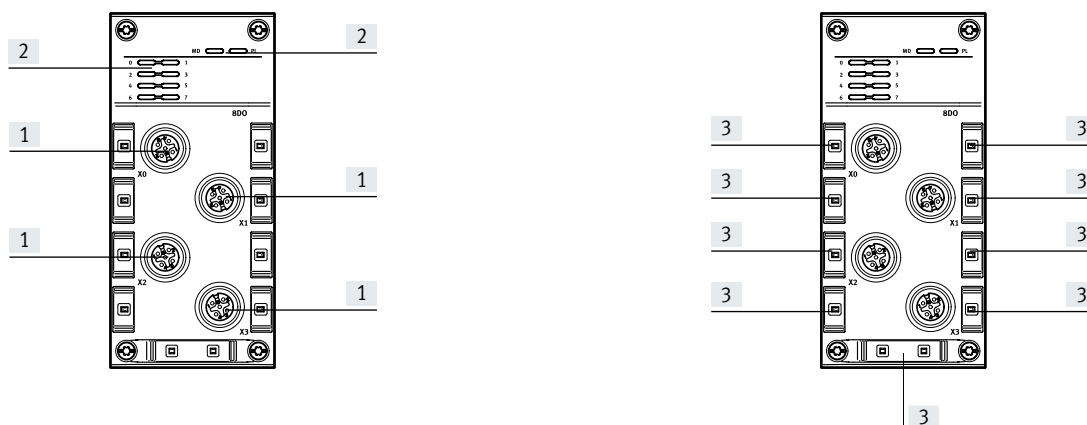
## Hoja de datos: módulos de salida digitales

### Condiciones de funcionamiento y del entorno de los módulos de salida

Temperatura ambiente	-20 ... 50 °C
Nota sobre la temperatura ambiente	Observar la reducción de la temperatura ambiente según la norma IEC 61131-2:2017
Temperatura de almacenamiento	-20 ... 70 °C
Clase de resistencia a la corrosión CRC <sup>1)</sup>	1 - Exposición a la corrosión baja
Humedad relativa del aire	5-95 %, sin condensación
Altura nominal de utilización	<= 2000 m ASL (> 79,5 kPa)
Altura máxima de montaje	3500 m
Nota sobre la altura máxima de montaje	> 2000 m ASL (< 79,5 kPa) Observar la reducción de la temperatura ambiente según la norma IEC 61131-2:2017
Resistencia a las vibraciones	Prueba de transporte con grado de severidad 2 según FN 942017-4 y EN 60068-2-6
Nota sobre la resistencia a las vibraciones	SG1 sobre perfil DIN SG2 en montaje directo Prueba de transporte con grado de severidad 1 según FN 942017-4 y EN 60068-2-6
Resistencia a golpes e impactos	Prueba de impacto con grado de severidad 2 según FN 942017-5 y EN 60068-2-27
Nota sobre la resistencia a los golpes e impactos	30 g/11 ms según EN 60068-2-27 SG1 sobre perfil DIN SG2 en montaje directo Prueba de impacto con grado de severidad 1 según FN 942017-5 y EN 60068-2-27
Prueba de inflamabilidad del material	UL94 V-0 (cuerpo)

1) Más información en [www.festo.com/x/topic/crc](http://www.festo.com/x/topic/crc)

### Elementos de conexión e indicación



[1] Conexión eléctrica de salidas

[2] Indicadores LED


[3] Espacio para la placa de identificación

### Asignación de pines de las salidas


Ocupación de conexiones	Pin	Asignación	Descripción
	1	n.c.	No conectado
	2	Ox+1*	Señal de salida
	3	0 V	Tensión de funcionamiento de 0 V
	4	Ox*	Señal de salida
	5	FE	Tierra funcional

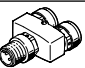
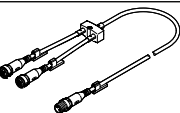
\* Ox = salida x

## Hoja de datos: módulos de salida digitales

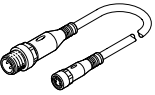
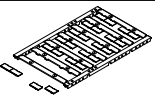

Referencias de pedido		Número de salidas	N.º art.	Código de producto
	Módulo de salida digital	8	8129110	CPX-AP-A-8DO-M12-5P

Referencias de pedido: accesorios				
	Descripción	Tamaño del envase	N.º art.	Código de producto

Conectores premontados						
	Borne atornillado	Conector recto, M12x1, 5 pines, codificación A	Racor de cables Pg7	–	175487	SEA-M12-5GS-PG7
			Racor de cables Pg11	–	192010	SEA-5GS-11-DUO
	Conector IDC	Conector recto, M12x1, 4 pines, codificación A	–	–	562028	NECU-S-M12G4-HX

Distribuidor						
	Conector recto, M12x1, 4 pines, codificación A	2 zócalos M8, codificación A, 3 pines	–	–	8005311	NEDY-L2R1-V1-M8G3-N-M12G4
		2 zócalos M12, codificación A, 5 pines	–	–	8005310	NEDY-L2R1-V1-M12G5-N-M12G4
	Conector recto, M12x1, 4 pines, codificación A	2 zócalos M8, codificación A, 3 pines	2,5 m	–	8005301	NEDY-L2R1-V1-M8G3-U-M12G4-2.5R
			5 m	–	8005302	NEDY-L2R1-V1-M8G3-U-M12G4-5R
			0,3 m + 2,5 m	–	8032309	NEDY-L2R1-V1-M8G3-U-0.3L-M12G4-2.5R
			0,3 m + 5 m	–	8035484	NEDY-L2R1-V1-M8G3-U-0.3L-M12G4-5R
		2 zócalos M12, codificación A, 5 pines	2,5 m	–	8005305	NEDY-L2R1-V1-M12G5-U-M12G4-2.5R
			5 m	–	8005306	NEDY-L2R1-V1-M12G5-U-M12G4-5R
			0,3 m + 2,5 m	–	8035775	NEDY-L2R1-V1-M12G5-U-0.3L-M12G4-2.5R
			0,3 m + 5 m	–	8035776	NEDY-L2R1-V1-M12G5-U-0.3L-M12G4-5R
		2 zócalos, esquema de conexiones forma A según EN 175301-803	0,3 m + 2,5 m	–	8035791	NEDY-L2R1-V1-A1W4L-U-0.3L-M12G4-2.5R
			0,3 m + 5 m	–	8035792	NEDY-L2R1-V1-A1W4L-U-0.3L-M12G4-5R
		2 zócalos, esquema de conexiones forma B, según estándar industrial de 11 mm	0,3 m + 2,5 m	–	8035779	NEDY-L2R1-V1-B2W3L-U-0.3L-M12G4-2.5R
			0,3 m + 5 m	–	8035780	NEDY-L2R1-V1-B2W3L-U-0.3L-M12G4-5R
2 zócalos, esquema de conexiones forma C según EN 175301-803	0,3 m + 2,5 m	–	8035783	NEDY-L2R1-V1-C1W4L-U-0.3L-M12G4-2.5R		
	0,3 m + 5 m	–	8035784	NEDY-L2R1-V1-C1W4L-U-0.3L-M12G4-5R		
2 zócalos, esquema de conexiones ZC, tornillo métrico	0,3 m + 2,5 m	–	8035787	NEDY-L2R1-V1-Z4W2Z-U-0.3L-M12G4-2.5R		
	0,3 m + 5 m	–	8035788	NEDY-L2R1-V1-Z4W2Z-U-0.3L-M12G4-5R		
Conjunto modular para cualquier distribuidor de sensores/actuadores		–	–	–	NEDY-... → Internet: nedy	

## Hoja de datos: módulos de salida digitales

Referencias de pedido: accesorios						
	Descripción			Tamaño del envase	N.º art.	Código de producto
<b>Cables de conexión</b>						
	Conector M12, 4 pines	Zócalo M12, 5 pines	0,5 m	–	<b>8000208</b>	<b>NEBU-M12G5-K-0.5-M12G4</b>
		Zócalo M8, 4 pines	1 m	–	<b>8091513</b>	<b>NEBU-M8G4-K-1-N-M12G4</b>
	Conjunto modular para cualquier cable de conexión			–	–	<b>NEBU-...</b> → Internet: nebu
<b>Placa de identificación</b>						
	Para módulos CPX-AP-A	Tamaño de 6x12,5 mm, 10 marcos con 24 unidades cada uno		240	<b>8087174</b>	<b>ASLR-L-X4-612-P240</b>
<b>Tapa ciega</b>						
	Para cerrar conexiones no utilizadas		Para conexión M12x1	10	<b>165592</b>	<b>ISK-M12</b>

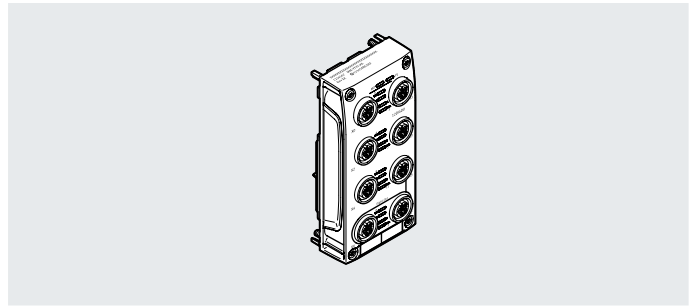


## Hoja de datos: módulos de entrada/salida digitales

### Función

Los módulos de entrada/salida digitales permiten la conexión de sensores eléctricos conforme a IEC 61131-2 tipo 3 (capacitivos, inductivos) y de consumidores eléctricos conforme a IEC 61131-2 tipo 0,5 con una tensión de funcionamiento de 24 V DC.

- Módulos entrada/salida para tensión de funcionamiento de 24 V DC
- Conexión M12x1, 5 pines
- Indicación de estado y error mediante LED
- Protección por fusible electrónico contra cortocircuito o sobrecarga con reconexión automática
- Acción lenta, posibilidad de pico de demanda de corriente



### Especificaciones técnicas generales de los módulos de entrada/salida

Interfaz de comunicación, protocolo	AP
Número de entradas	12
Número de salidas	4
Volumen máximo de direcciones de entradas	2 bytes
Volumen máximo de direcciones de salidas	1 byte
Parámetros de módulo	Configuración de supervisión de la tensión de alimentación de la carga PL; comportamiento tras cortocircuito/sobrecarga en la salida analógica
Parámetros de canales	Tiempo de supresión de rebotes de entrada
Diagnosis mediante LED	Diagnosis por canal (salidas); alimentación eléctrica de la carga (salidas); diagnosis por módulo (entradas-salidas); estado por canal (entradas-salidas)
Diagnosis por comunicación interna	Desconexión de carga; error de comunicación; cortocircuito/sobrecarga de señal de salida; cortocircuito/sobrecarga de alimentación de los sensores; sobretensión del sistema electrónico/sensores; sobretensión de la carga; subtenensión del sistema electrónico/sensores; subtenensión de la carga
Protección contra inversión de polaridad	Sí
Longitud máx. del cable	Salidas 30 m; entradas 30 m
Posición de montaje	Indistinta

### Especificaciones técnicas: interfaces de los módulos de entrada/salida

Conexión eléctrica de entrada, función	Entrada digital
Conexión eléctrica de entrada, tipo de conexión	6 zócalos
Conexión eléctrica de entrada, técnica de conexión	M12x1, codificación A según EN 61076-2-101
Conexión eléctrica de entrada, número de pines/hilos	5
Conexión eléctrica de salida, función	Salida digital
Conexión eléctrica de salida, tipo de conexión	2 zócalos
Conexión eléctrica de salida, técnica de conexión	M12x1, codificación A según EN 61076-2-101
Conexión eléctrica de salida, número de pines/hilos	5
Lógica de conmutación de entradas	PNP (conexión a positivo) Sensores de 2 cables según IEC 61131-2 Sensores de 3 cables según IEC 61131-2
Lógica de conmutación de salidas	PNP (conexión a positivo)
Curva características de las entradas	Según IEC 61131-2 tipo 3
Curva característica de las salidas	Según IEC 61131-2 tipo 0,5
Nivel de conmutación	Señal 0: $\leq 5$ V Señal 1: $\geq 11$ V
Protección por fusible de las entradas (cortocircuito)	Fusible electrónico interno por módulo
Protección por fusible de las salidas (cortocircuito)	Fusible electrónico interno por canal
Tiempo de supresión de rebotes de entrada	0,1 ms; 3 ms (estándar); 10 ms; 20 ms
Retraso de salida con carga óhmica	Cambio de señal 0->1: $< 200$ $\mu$ s Cambio de señal 1->0: $< 200$ $\mu$ s

## Hoja de datos: módulos de entrada/salida digitales

### Especificaciones técnicas eléctricas: módulos de entrada/salida

Tensión nominal de funcionamiento DC del sistema electrónico/sensores	24 V
Tensión nominal de funcionamiento DC de la carga	24 V
Fluctuaciones de tensión admisibles del sistema electrónico/sensores	± 25 %
Fluctuaciones de tensión admisibles de la carga	± 25 %
Nota sobre la tensión de funcionamiento	Se requieren unidades de alimentación SELV/PELV; observar la caída de tensión
Nota acerca de la tensión nominal de funcionamiento DC	Protected Extra-Low-Voltage según IEC 60204-1
Puenteo en cortes de red	10 ms
Consumo propio con tensión nominal de funcionamiento del sistema electrónico/sensores	Típico 40 mA
Consumo propio de corriente con tensión nominal de funcionamiento de la carga	Típico 5 mA
Alimentación máx. de corriente por canal	0,5 A
Corriente total máxima de entradas por módulo	1,8 A
Corriente total máxima de salidas por módulo	2 A
Separación de potencial entre las tensiones de alimentación del sistema electrónico/sensores y la carga/válvulas	Sí
Separación de potencial de entradas canal - canal	No
Separación de potencial de entradas canal - comunicación interna	Sí
Separación de potencial de salidas canal - canal	No
Separación de potencial de salidas canal - comunicación interna	Sí
Clase de protección	III
Categoría de sobretensión	II
Grado de contaminación	2

### Especificaciones técnicas mecánicas: módulos de entrada/salida

Tipo de fijación	Atornillado
Peso del producto	98 g
Dimensiones: ancho x largo x alto	(con módulo de encadenamiento); 50,1 mm x 107,3 mm x 57,5 mm
Patrón uniforme	50,1 mm

### Materiales de los módulos de entrada/salida

Material del cuerpo	PC
Material de la tapa	Reforzado con PBT
Material de la junta tórica	FPM
Material de los tornillos	Acero niquelado
Nota sobre los materiales	En conformidad con la Directiva 2002/95/CE (RoHS); exento de halógenos; exento de ésteres de ácido fosfórico
Conformidad PWIS	VDMA24364-B2-L

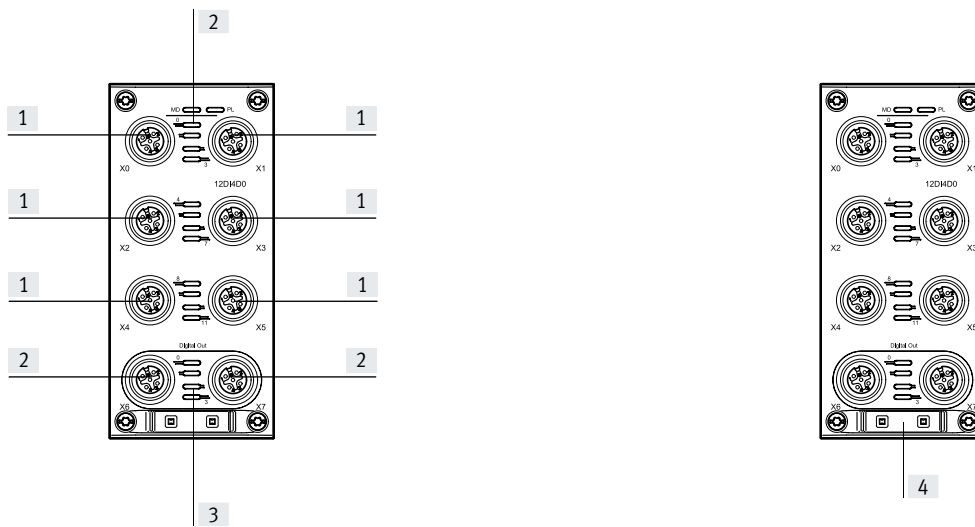
## Hoja de datos: módulos de entrada/salida digitales

### Condiciones de funcionamiento y del entorno de los módulos de entrada/salida

Temperatura ambiente	-20 ... 50 °C
Nota sobre la temperatura ambiente	Observar la reducción de la temperatura ambiente según la norma IEC 61131-2:2017
Temperatura de almacenamiento	-20 ... 70 °C
Clase de resistencia a la corrosión CRC <sup>1)</sup>	1 - Exposición a la corrosión baja
Humedad relativa del aire	5-95 %, sin condensación
Altura nominal de utilización	<= 2000 m ASL (> 79,5 kPa)
Altura máxima de montaje	3500 m
Nota sobre la altura máxima de montaje	> 2000 m ASL (< 79,5 kPa) Observar la reducción de la temperatura ambiente según la norma IEC 61131-2:2017
Resistencia a las vibraciones	Prueba de transporte con grado de severidad 2 según FN 942017-4 y EN 60068-2-6
Nota sobre la resistencia a las vibraciones	SG1 sobre perfil DIN SG2 en montaje directo Prueba de transporte con grado de severidad 1 según FN 942017-4 y EN 60068-2-6
Resistencia a golpes e impactos	Prueba de impacto con grado de severidad 2 según FN 942017-5 y EN 60068-2-27
Nota sobre la resistencia a los golpes e impactos	30 g/11 ms según EN 60068-2-27 SG1 sobre perfil DIN SG2 en montaje directo Prueba de impacto con grado de severidad 1 según FN 942017-5 y EN 60068-2-27
Prueba de inflamabilidad del material	UL94 V-0 (cuerpo)

1) Más información en [www.festo.com/x/topic/crc](http://www.festo.com/x/topic/crc)

### Elementos de conexión e indicación



[1] Conexión eléctrica de entradas

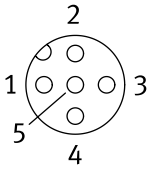
[2] Conexión eléctrica de salidas

[4] Espacio para la placa de identificación

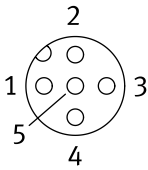
[3] Indicadores LED

[4] Espacio para la placa de identificación

## Hoja de datos: módulos de entrada/salida digitales


Asignación de pines de las entradas			
Ocupación de conexiones	Pin	Asignación	Descripción
	1	24 V	Tensión de funcionamiento de 24 V
	2	Ix+1*	Señal de entrada
	3	0 V	Tensión de funcionamiento de 0 V
	4	Ix*	Señal de entrada
	5	FE	Tierra funcional

\* Ix = entrada x


Asignación de pines de las salidas			
Ocupación de conexiones	Pin	Asignación	Descripción
	1	n.c.	No conectado
	2	Ox+1*	Señal de salida
	3	0 V	Tensión de funcionamiento de 0 V
	4	Ox*	Señal de salida
	5	FE	Tierra funcional

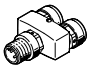
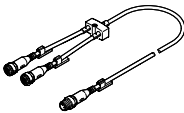
\* Ox = salida x

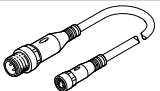
Hoja de datos: módulos de entrada/salida digitales

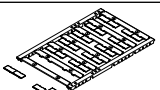
Referencias de pedido		Número de salidas	Número de entradas	N.º art.	Código de producto
	Módulo de entrada/salida digital	4	12	8129111	CPX-AP-A-12DI4DO-M12-5P


Referencias de pedido: accesorios		Descripción	Tamaño del envase	N.º art.	Código de producto
-----------------------------------	--	-------------	-------------------	----------	--------------------

Conectores premontados						
	Borne atornillado	Conector recto, M12x1, 5 pines, codificación A	Racor de cables Pg7	–	175487	SEA-M12-5GS-PG7
			Racor de cables Pg11	–	192010	SEA-5GS-11-DUO
	Conector IDC	Conector recto, M12x1, 4 pines, codificación A	–	–	562028	NECU-S-M12G4-HX

Distribuidor						
	Conector recto, M12x1, 4 pines, codificación A	2 zócalos M8, codificación A, 3 pines	–	–	8005311	NEDY-L2R1-V1-M8G3-N-M12G4
		2 zócalos M12, codificación A, 5 pines	–	–	8005310	NEDY-L2R1-V1-M12G5-N-M12G4
	Conector recto, M12x1, 4 pines, codificación A	2 zócalos M8, codificación A, 3 pines	2,5 m	–	8005301	NEDY-L2R1-V1-M8G3-U-M12G4-2.5R
			5 m	–	8005302	NEDY-L2R1-V1-M8G3-U-M12G4-5R
			0,3 m + 2,5 m	–	8032309	NEDY-L2R1-V1-M8G3-U-0.3L-M12G4-2.5R
			0,3 m + 5 m	–	8035484	NEDY-L2R1-V1-M8G3-U-0.3L-M12G4-5R
		2 zócalos M12, codificación A, 5 pines	2,5 m	–	8005305	NEDY-L2R1-V1-M12G5-U-M12G4-2.5R
			5 m	–	8005306	NEDY-L2R1-V1-M12G5-U-M12G4-5R
			0,3 m + 2,5 m	–	8035775	NEDY-L2R1-V1-M12G5-U-0.3L-M12G4-2.5R
		2 zócalos, esquema de conexiones forma A según EN 175301-803	0,3 m + 2,5 m	–	8035791	NEDY-L2R1-V1-A1W4L-U-0.3L-M12G4-2.5R
			0,3 m + 5 m	–	8035792	NEDY-L2R1-V1-A1W4L-U-0.3L-M12G4-5R
		2 zócalos, esquema de conexiones forma B, según estándar industrial de 11 mm	0,3 m + 2,5 m	–	8035779	NEDY-L2R1-V1-B2W3L-U-0.3L-M12G4-2.5R
			0,3 m + 5 m	–	8035780	NEDY-L2R1-V1-B2W3L-U-0.3L-M12G4-5R
		2 zócalos, esquema de conexiones forma C según EN 175301-803	0,3 m + 2,5 m	–	8035783	NEDY-L2R1-V1-C1W4L-U-0.3L-M12G4-2.5R
			0,3 m + 5 m	–	8035784	NEDY-L2R1-V1-C1W4L-U-0.3L-M12G4-5R
		2 zócalos, esquema de conexiones ZC, tornillo métrico	0,3 m + 2,5 m	–	8035787	NEDY-L2R1-V1-Z4W2Z-U-0.3L-M12G4-2.5R
0,3 m + 5 m	–		8035788	NEDY-L2R1-V1-Z4W2Z-U-0.3L-M12G4-5R		
Conjunto modular para cualquier distribuidor de sensores/actuadores			–	–	NEDY-...	→ Internet: nedy

Cables de conexión						
	Conector M12, 4 pines	Zócalo M12, 5 pines	0,5 m	–	8000208	NEBU-M12G5-K-0.5-M12G4
		Zócalo M8, 4 pines	1 m	–	8091513	NEBU-M8G4-K-1-N-M12G4
	Conjunto modular para cualquier cable de conexión			–	–	NEBU-...

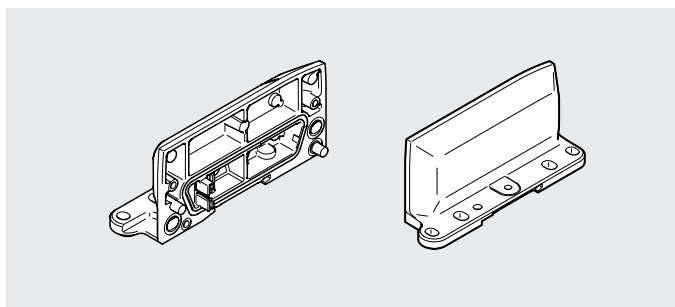
Placa de identificación					
	Para módulos CPX-AP-A	Tamaño de 6x12,5 mm, 10 marcos con 24 unidades cada uno	240	8087174	ASLR-L-X4-612-P240

Tapa ciega					
	Para cerrar conexiones no utilizadas	Para conexión M12x1	10	165592	ISK-M12

## Hoja de datos: placas finales

### Función

Las placas finales conforman el cierre lateral del sistema de automatización CPX-AP-A y ponen a disposición los taladros de fijación para el montaje mural, el montaje sobre perfil DIN y el montaje sobre sistema de soporte.



### Especificaciones técnicas generales de las placas finales

Posición de montaje	Indistinta, en carril DIN: horizontal
---------------------	---------------------------------------

### Especificaciones técnicas eléctricas: placas finales

Clase de protección	III
Categoría de sobretensión	II

### Especificaciones técnicas mecánicas: placas finales

	Placa final izquierda	Placa final derecha
Tipo de fijación	Fijación directa mediante taladro pasante; sobre perfil DIN con accesorios; sobre bastidor de montaje; con taladro pasante para tornillo M5; con taladro pasante para tornillo M6	
Peso del producto	120 g	116 g
Dimensiones: ancho x largo x alto	(Medidas de instalación); 30,4 mm x 117,2 mm x 53,6 mm	
Patrón uniforme	50,1 mm	

### Materiales de las placas finales

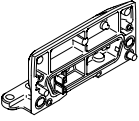
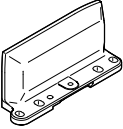
	Placa final izquierda	Placa final derecha
Material de la placa final	Fundición inyectada de aluminio, recubierta	Fundición inyectada de aluminio, recubierta
Material de las juntas	–	Espuma de PUR
Material de los tornillos	Acero niquelado, acero galvanizado	Acero niquelado
Nota sobre los materiales	En conformidad con la Directiva 2002/95/CE (RoHS); exento de halógenos; exento de ésteres de ácido fosfórico	En conformidad con la Directiva 2002/95/CE (RoHS); exento de halógenos; exento de ésteres de ácido fosfórico
Conformidad PWIS	VDMA24364-B2-L	VDMA24364-B2-L

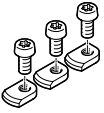
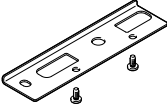
### Condiciones de funcionamiento y del entorno de las placas finales

Temperatura ambiente	-20 ... 50 °C
Nota sobre la temperatura ambiente	Observar la reducción de la temperatura ambiente según la norma IEC 61131-2:2017
Temperatura de almacenamiento	-20 ... 70 °C
Clase de resistencia a la corrosión CRC <sup>1)</sup>	1 - Exposición a la corrosión baja
Humedad relativa del aire	5-95 %, sin condensación
Altura nominal de utilización	<= 2000 m ASL (> 79,5 kPa)
Altura máxima de montaje	3500 m
Nota sobre la altura máxima de montaje	> 2000 m ASL (< 79,5 kPa) Observar la reducción de la temperatura ambiente según la norma IEC 61131-2:2017
Resistencia a las vibraciones	Prueba de transporte con grado de severidad 2 según FN 942017-4 y EN 60068-2-6
Nota sobre la resistencia a las vibraciones	SG1 sobre perfil DIN SG2 en montaje directo Prueba de transporte con grado de severidad 1 según FN 942017-4 y EN 60068-2-6
Resistencia a golpes e impactos	Prueba de impacto con grado de severidad 2 según FN 942017-5 y EN 60068-2-27
Nota sobre la resistencia a los golpes e impactos	30 g/11 ms según EN 60068-2-27 SG1 sobre perfil DIN SG2 en montaje directo Prueba de impacto con grado de severidad 1 según FN 942017-5 y EN 60068-2-27

1) Más información en [www.festo.com/x/topic/crc](http://www.festo.com/x/topic/crc)

Hoja de datos: placas finales

Referencias de pedido		N.º art.	Código de producto
	Placa final izquierda	8112476	CPX-AP-A-EPL
	Placa final derecha	8112477	CPX-AP-A-EPR

Referencias de pedido: accesorios				
	Descripción	Tamaño del envase	N.º art.	Código de producto
<b>Fijación</b>				
	Para montaje en perfil DIN	–	8159824	CAFM-X5-H
	Para montaje sobre sistema de soporte con terminal de válvulas VTSA/VTSA-F/VTSA-F-CB	–	8130845	CAFM-X5-K

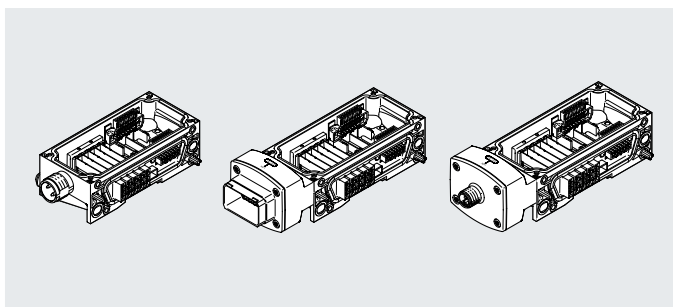
## Hoja de datos: módulo de encadenamiento con módulo de alimentación del sistema

### Función

Los módulos de encadenamiento garantizan la alimentación eléctrica del resto de módulos CPX-AP-A. Disponen de barras tomacorriente desde las que alimentan corriente a los otros componentes montados en los módulos de encadenamiento. Debido a la distribución interna de la alimentación de corriente, es posible desconectar parte de la técnica de los actuadores y sensores.

### Ámbito de aplicación

- Tensión de alimentación de 24 V DC para el sistema electrónico del sistema de automatización CPX-AP-A
- Tensión de alimentación de 24 V DC para las entradas
- Tensión de alimentación de 24 V DC para las válvulas
- Tensión de alimentación de 24 V DC para las salidas



### Especificaciones técnicas generales de los módulos de encadenamiento con módulo de alimentación del sistema

Posición de montaje	Indistinta, en carril DIN: horizontal
---------------------	---------------------------------------

### Especificaciones técnicas: interfaces de los módulos de encadenamiento con módulo de alimentación del sistema

Alimentación de tensión, técnica de conexión	7/8" según NFPA/T3.5.29	M12x1, codificación L según EN 61076-2-111	M18x1	Push-pull según IEC 61076-3-126
Alimentación eléctrica, función	Sistema electrónico/sensores y carga entrante y tierra funcional			
Alimentación de tensión, tipo de conexión	Conector			
Alimentación eléctrica, número de pines/hilos	5		4	5
Alimentación eléctrica, sección del conductor	1,5 mm <sup>2</sup>	2,5 mm <sup>2</sup>		
Derivación de tensión, función	–	Sistema electrónico/sensores y carga entrante y tierra funcional	–	
Derivación de tensión, tipo de conexión	–	Zócalo	–	
Derivación de tensión, número de pines/hilos	–	5	–	

### Especificaciones técnicas eléctricas: módulos de encadenamiento con módulo de alimentación del sistema

Alimentación de tensión, técnica de conexión	7/8" según NFPA/T3.5.29	M12x1, codificación L según EN 61076-2-111	M18x1	Push-pull según IEC 61076-3-126
Tensión nominal de funcionamiento DC del sistema electrónico/sensores	24 V			
Tensión nominal de funcionamiento DC de la carga	24 V			
Nota sobre la tensión de funcionamiento	Se requieren unidades de alimentación SELV/PELV; observar la caída de tensión			
Nota acerca de la tensión nominal de funcionamiento DC	2x24 V [XD1,PS,PL], Protected Extra-Low-Voltage según IEC 60204-1			
Corriente nominal	8 A	10 A, 16 A	8 A	10 A
Alimentación máx. de corriente	2 x 8 A (es necesario un fusible externo)	2 x 10 A (es necesario un fusible externo), 2 x 16 A (es necesario un fusible externo)	2 x 8 A (es necesario un fusible externo)	2 x 10 A (es necesario un fusible externo)
Separación de potencial entre las tensiones de alimentación del sistema electrónico/sensores y la carga/válvulas	Sí		No	Sí
Clase de protección	III			
Categoría de sobretensión	II			



## Hoja de datos: módulo de encadenamiento con módulo de alimentación del sistema

Especificaciones técnicas mecánicas: módulos de encadenamiento con módulo de alimentación del sistema				
Alimentación de tensión, técnica de conexión	7/8" según NFPA/T3.5.29	M12x1, codificación L según EN 61076-2-111	M18x1	Push-pull según IEC 61076-3-126
Tipo de fijación	Sobre perfil DIN con accesorios; con taladro pasante para tornillo M5 con accesorios; con taladro pasante para tornillo M6 con accesorios			
Peso del producto	113 g	178 ... 183 g	111 g	182 g
Dimensiones: ancho x largo x alto	(Medidas de instalación); 50,1 mm x 122 mm x 35 mm	(Medidas de instalación); 50,1 mm x 150 mm x 45,6 mm	(Medidas de instalación); 50,1 mm x 124 mm x 35 mm	(Medidas de instalación); 50,1 mm x 153 mm x 45,6 mm
Patrón uniforme	50,1 mm			

Materiales de los módulos de encadenamiento con módulo de alimentación del sistema				
Alimentación de tensión, técnica de conexión	7/8" según NFPA/T3.5.29	M12x1, codificación L según EN 61076-2-111	M18x1	Push-pull según IEC 61076-3-126
Material del cuerpo	Reforzado con PA			
Material de la junta tórica	–	FPM	–	
Material de las juntas	Espuma de PUR			
Material de la junta para roscas	TPE-U (PU)	–		
Material de la brida	–	Fundición inyectada de cinc, níquelado	–	Fundición inyectada de cinc, níquelado
Material de los tornillos	Acero níquelado			
Nota sobre los materiales	En conformidad con la Directiva 2002/95/CE (RoHS); exento de halógenos; exento de ésteres de ácido fosfórico			
Conformidad PWIS	VDMA24364-B2-L			

Condiciones de funcionamiento y del entorno de los módulos de encadenamiento con módulo de alimentación del sistema	
Temperatura ambiente	-20 ... 50 °C
Nota sobre la temperatura ambiente	Observar la reducción de la temperatura ambiente según la norma IEC 61131-2:2017
Temperatura de almacenamiento	-20 ... 70 °C
Clase de resistencia a la corrosión CRC <sup>1)</sup>	1 - Exposición a la corrosión baja
Humedad relativa del aire	5-95 %, sin condensación
Altura nominal de utilización	<= 2000 m ASL (> 79,5 kPa)
Altura máxima de montaje	3500 m
Nota sobre la altura máxima de montaje	> 2000 m ASL (< 79,5 kPa) Observar la reducción de la temperatura ambiente según la norma IEC 61131-2:2017
Resistencia a las vibraciones	Prueba de transporte con grado de severidad 2 según FN 942017-4 y EN 60068-2-6
Nota sobre la resistencia a las vibraciones	SG1 sobre perfil DIN SG2 en montaje directo Prueba de transporte con grado de severidad 1 según FN 942017-4 y EN 60068-2-6
Resistencia a golpes e impactos	Prueba de impacto con grado de severidad 2 según FN 942017-5 y EN 60068-2-27
Nota sobre la resistencia a los golpes e impactos	30 g/11 ms según EN 60068-2-27 SG1 sobre perfil DIN SG2 en montaje directo Prueba de impacto con grado de severidad 1 según FN 942017-5 y EN 60068-2-27
Prueba de inflamabilidad del material	UL94 V-0 (cuerpo)

1) Más información en [www.festo.com/x/topic/crc](http://www.festo.com/x/topic/crc)

## Hoja de datos: módulo de encadenamiento con módulo de alimentación del sistema

Asignación de pines del módulo de alimentación del sistema M18x1, 4 pines			
Ocupación de conexiones	Pin	Asignación	Descripción
	1	24 V	Tensión de funcionamiento de 24 V para sistema electrónico y sensores
	2	24 V	Tensión de funcionamiento de 24 V para alimentación de tensión de la carga
	3	0 V	Tensión de funcionamiento de 0 V para alimentación de tensión de la carga, sistema electrónico y sensores
	4	FE	Tierra funcional

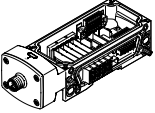
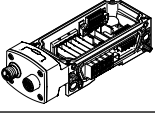
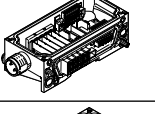
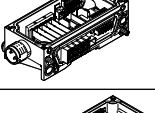
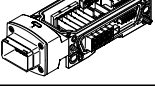
Asignación de pines del módulo de alimentación del sistema M12x1, codificación L, 5 pines			
Ocupación de conexiones	Pin	Asignación	Descripción
	1	24 V	Tensión de funcionamiento de 24 V para sistema electrónico y sensores
	2	0 V	Tensión de funcionamiento de 0 V para alimentación de tensión de la carga
	3	0 V	Tensión de funcionamiento de 0 V para sistema electrónico y sensores
	4	24 V	Tensión de funcionamiento de 24 V para alimentación de tensión de la carga
	FE	FE	Tierra funcional





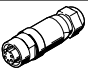


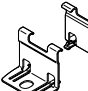
Asignación de pines del módulo de alimentación del sistema 7/8" según NFPA/T3.5.29, 5 pines			
Ocupación de conexiones	Pin	Asignación	Descripción
	1	0 V	Tensión de funcionamiento de 0 V para alimentación de tensión de la carga
	2	0 V	Tensión de funcionamiento de 0 V para sistema electrónico y sensores
	3	FE	Tierra funcional
	4	24 V	Tensión de funcionamiento de 24 V para sistema electrónico y sensores
	5	24 V	Tensión de funcionamiento de 24 V para alimentación de tensión de la carga

Asignación de pines del módulo de alimentación del sistema Push-pull según IEC 61076-3-126, 5 pines			
Ocupación de conexiones	Pin	Asignación	Descripción
	1	24 V	Tensión de funcionamiento de 24 V para sistema electrónico y sensores
	2	0 V	Tensión de funcionamiento de 0 V para sistema electrónico y sensores
	3	24 V	Tensión de funcionamiento de 24 V para alimentación de tensión de la carga
	4	0 V	Tensión de funcionamiento de 0 V para alimentación de tensión de la carga
	5	FE	Tierra funcional

Asignación de pines de la transmisión del sistema M12x1, codificación L, 5 pines			
Ocupación de conexiones	Pin	Asignación	Descripción
	1	24 V	Tensión de funcionamiento de 24 V para sistema electrónico y sensores
	2	0 V	Tensión de funcionamiento de 0 V para alimentación de tensión de la carga
	3	0 V	Tensión de funcionamiento de 0 V para sistema electrónico y sensores
	4	24 V	Tensión de funcionamiento de 24 V para alimentación de tensión de la carga
	FE	FE	Tierra funcional

Hoja de datos: módulo de encadenamiento con módulo de alimentación del sistema

Referencias de pedido				
	Alimentación de tensión, técnica de conexión	Derivación de tensión, función	N.º art.	Código de producto
	M12x1, codificación L según EN 61076-2-111	–	8129256	CPX-AP-A-S-1-M12-5P
	M12x1, codificación L según EN 61076-2-111	Sistema electrónico/sensores y carga entrante y tierra funcional	8129261	CPX-AP-A-S-2-M12-5P
	M18x1	–	8129254	CPX-AP-A-S-1-M18-4P
	7/8" según NFPA/T3.5.29	–	8129255	CPX-AP-A-S-1-7/8-5P
	Push-pull según IEC 61076-3-126	–	8129253	CPX-AP-A-S-1-PP-5P

Referencias de pedido: accesorios					
	Descripción	Racor de cables	Diámetro del cable admisible	N.º art.	Código de producto
<b>Conectores premontados</b>					
	Zócalo recto, M12x1, codificación L según EN 61076-2-111, 5 pines	–	8-13 mm para conexión eléctrica 1	8166793	NECL-L12G5-C2-Q10
	Zócalo acodado, M12x1, codificación L según EN 61076-2-111, 5 pines	–	8-13 mm para conexión eléctrica 1	8166794	NECL-L12W5-C2-Q10
	Conector recto, M12x1, codificación L según EN 61076-2-111, 5 pines	–	8-13 mm para conexión eléctrica 1	8166791	NECL-S-L12G5-C2-Q10
	Conector acodado, M12x1, codificación L según EN 61076-2-111, 5 pines	–	8-13 mm para conexión eléctrica 1	8166792	NECL-S-L12W5-C2-Q10
	Zócalo recto, 4 pines	Pg9	6-8 mm	18493	NTSD-GD-9
		Pg13	6-8 mm	18526	NTSD-GD-13,5
	Zócalo acodado, 4 pines	Pg9	6-8 mm	18527	NTSD-WD-9
		Pg11	5-11 mm	533119	NTSD-WD-11
	Zócalo recto, 7/8", 5 pines	–	6-12 mm	543107	NECU-G78G5-C2
	Zócalo recto, esquema de conexiones PP, codificación en pin 2 y 5	Pg13,5 hexagonal SW22	9-13 mm	5195383	NECU-M-PPG5PP-C1-PN
<b>Junta de cable</b>					
	Para Push-pull según IEC 61076-3-126	Para la adaptación al diámetro del cable de 6,5 ... 9,5 mm		8079860	NEAU-KD-P4-A1-P5
<b>Fijación</b>					
	Para montaje mural			8130844	CAFM-X5-A

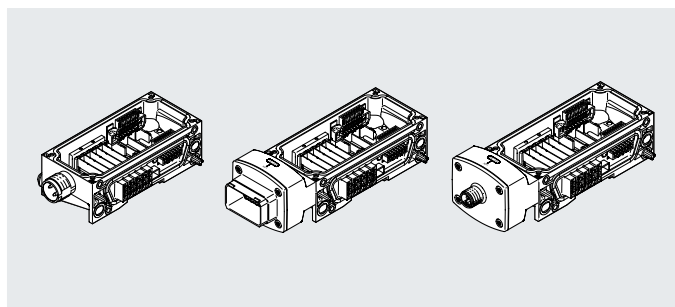
## Hoja de datos: módulo de encadenamiento con alimentación adicional

### Función

Los módulos de encadenamiento garantizan la alimentación eléctrica del resto de módulos CPX-AP-A. Disponen de barras tomacorriente desde las que alimentan corriente a los otros componentes montados en los módulos de encadenamiento. Debido a la distribución interna de la alimentación de corriente, es posible desconectar parte de la técnica de los actuadores y sensores.

### Ámbito de aplicación

- Los módulos de encadenamiento con alimentación adicional derivan los potenciales hasta el siguiente módulo.
- Los módulos de encadenamiento con alimentación adicional ponen a disposición todos los potenciales para un consumidor externo.
- Tensión de alimentación de 24 V DC para las válvulas
- Tensión de alimentación de 24 V DC para las salidas



### Especificaciones técnicas generales de los módulos de encadenamiento con alimentación adicional

Posición de montaje	Indistinta, en carril DIN: horizontal
---------------------	---------------------------------------

### Especificaciones técnicas: interfaces de los módulos de encadenamiento con alimentación adicional

Alimentación de tensión, técnica de conexión	7/8" según NFPA/T3.5.29	M12x1, codificación L según EN 61076-2-111	M18x1	Push-pull según IEC 61076-3-126
Alimentación eléctrica, función	Sistema electrónico/sensores y carga entrante y tierra funcional			
Alimentación de tensión, tipo de conexión	Conector			
Alimentación eléctrica, número de pines/hilos	5		4	5
Alimentación eléctrica, sección del conductor	1,5 mm <sup>2</sup>	2,5 mm <sup>2</sup>		

### Especificaciones técnicas eléctricas: módulos de encadenamiento con alimentación adicional

Alimentación de tensión, técnica de conexión	7/8" según NFPA/T3.5.29	M12x1, codificación L según EN 61076-2-111	M18x1	Push-pull según IEC 61076-3-126
Tensión nominal de funcionamiento DC del sistema electrónico/sensores	24 V			
Tensión nominal de funcionamiento DC de la carga	24 V			
Nota sobre la tensión de funcionamiento	Se requieren unidades de alimentación SELV/PELV; observar la caída de tensión			
Nota acerca de la tensión nominal de funcionamiento DC	24 V [XD-AR,PL], Protected Extra-Low-Voltage según IEC 60204-1	24 V [XD-AL,PL], 24 V [XD-AR,PL], Protected Extra-Low-Voltage según IEC 60204-1	24 V [XD-AR,PL], Protected Extra-Low-Voltage según IEC 60204-1	24 V [XD-AL,PL], 24 V [XD-AR,PL], Protected Extra-Low-Voltage según IEC 60204-1
Corriente nominal	8 A	10 A	8 A	10 A
Alimentación máx. de corriente	2 x 8 A (es necesario un fusible externo)	2 x 10 A (es necesario un fusible externo)	2 x 8 A (es necesario un fusible externo)	2 x 10 A (es necesario un fusible externo)
Separación de potencial entre las tensiones de alimentación del sistema electrónico/sensores y la carga/válvulas	Sí		No	
Clase de protección	III			
Categoría de sobretensión	II			

## Hoja de datos: módulo de encadenamiento con alimentación adicional

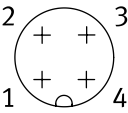
Especificaciones técnicas mecánicas: módulos de encadenamiento con alimentación adicional				
Alimentación de tensión, técnica de conexión	7/8" según NFPA/T3.5.29	M12x1, codificación L según EN 61076-2-111	M18x1	Push-pull según IEC 61076-3-126
Tipo de fijación	Sobre perfil DIN con accesorios; con taladro pasante para tornillo M5 con accesorios; con taladro pasante para tornillo M6 con accesorios			
Peso del producto	110 g	174 g	108 g	177 g
Dimensiones: ancho x largo x alto	(Medidas de instalación); 50,1 mm x 122 mm x 35 mm	(Medidas de instalación); 50,1 mm x 150 mm x 45,6 mm	(Medidas de instalación); 50,1 mm x 124 mm x 35 mm	(Medidas de instalación); 50,1 mm x 153 mm x 45,6 mm
Patrón uniforme	50,1 mm			

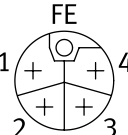
Materiales de los módulos de encadenamiento con alimentación adicional				
Alimentación de tensión, técnica de conexión	7/8" según NFPA/T3.5.29	M12x1, codificación L según EN 61076-2-111	M18x1	Push-pull según IEC 61076-3-126
Material del cuerpo	Reforzado con PA			
Material de las juntas	Espuma de PUR			
Material de la junta para roscas	TPE-U (PU)	-		
Material de la brida	-	Fundición inyectada de cinc, níquelado	-	Fundición inyectada de cinc, níquelado
Material de los tornillos	Acero níquelado			
Nota sobre los materiales	En conformidad con la Directiva 2002/95/CE (RoHS); exento de halógenos; exento de ésteres de ácido fosfórico			
Conformidad PWIS	VDMA24364-B2-L			

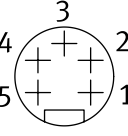
Condiciones de funcionamiento y del entorno de los módulos de encadenamiento con alimentación adicional	
Temperatura ambiente	-20 ... 50 °C
Nota sobre la temperatura ambiente	Observar la reducción de la temperatura ambiente según la norma IEC 61131-2:2017
Temperatura de almacenamiento	-20 ... 70 °C
Clase de resistencia a la corrosión CRC <sup>1)</sup>	1 - Exposición a la corrosión baja
Humedad relativa del aire	5-95 %, sin condensación
Altura nominal de utilización	<= 2000 m ASL (> 79,5 kPa)
Altura máxima de montaje	3500 m
Nota sobre la altura máxima de montaje	> 2000 m ASL (< 79,5 kPa) Observar la reducción de la temperatura ambiente según la norma IEC 61131-2:2017
Resistencia a las vibraciones	Prueba de transporte con grado de severidad 2 según FN 942017-4 y EN 60068-2-6
Nota sobre la resistencia a las vibraciones	SG1 sobre perfil DIN SG2 en montaje directo Prueba de transporte con grado de severidad 1 según FN 942017-4 y EN 60068-2-6
Resistencia a golpes e impactos	Prueba de impacto con grado de severidad 2 según FN 942017-5 y EN 60068-2-27
Nota sobre la resistencia a los golpes e impactos	30 g/11 ms según EN 60068-2-27 SG1 sobre perfil DIN SG2 en montaje directo Prueba de impacto con grado de severidad 1 según FN 942017-5 y EN 60068-2-27
Prueba de inflamabilidad del material	UL94 V-0 (cuerpo)

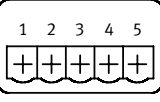
1) Más información en [www.festo.com/x/topic/crc](http://www.festo.com/x/topic/crc)

## Hoja de datos: módulo de encadenamiento con alimentación adicional

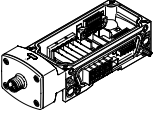
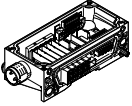
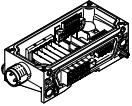
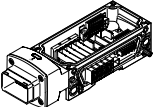
Asignación de pines de la alimentación adicional M18x1, 4 pines			
Ocupación de conexiones	Pin	Asignación	Descripción
	1	n.c.	No conectado
	2	24 V	Tensión de funcionamiento de 24 V para alimentación de tensión de la carga
	3	0 V	Tensión de funcionamiento de 0 V para alimentación de tensión de la carga
	4	FE	Tierra funcional




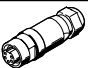


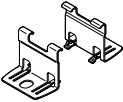
Asignación de pines de la alimentación adicional M12x1, codificación L, 5 pines			
Ocupación de conexiones	Pin	Asignación	Descripción
	1	n.c.	No conectado
	2	0 V	Tensión de funcionamiento de 0 V para alimentación de tensión de la carga
	3	n.c.	No conectado
	4	24 V	Tensión de funcionamiento de 24 V para alimentación de tensión de la carga
	FE	FE	Tierra funcional

Asignación de pines de la alimentación adicional 7/8" según NFPA/T3.5.29, 5 pines			
Ocupación de conexiones	Pin	Asignación	Descripción
	1	0 V	Tensión de funcionamiento de 0 V para alimentación de tensión de la carga
	2	n.c.	No conectado
	3	FE	Tierra funcional
	4	n.c.	No conectado
	5	24 V	Tensión de funcionamiento de 24 V para alimentación de tensión de la carga

Asignación de pines de la alimentación adicional Push-pull según IEC 61076-3-126, 5 pines			
Ocupación de conexiones	Pin	Asignación	Descripción
	1	n.c.	No conectado
	2	n.c.	No conectado
	3	24 V	Tensión de funcionamiento de 24 V para alimentación de tensión de la carga
	4	0 V	Tensión de funcionamiento de 0 V para alimentación de tensión de la carga
	5	FE	Tierra funcional

## Hoja de datos: módulo de encadenamiento con alimentación adicional

Referencias de pedido				
	Alimentación de tensión, técnica de conexión	Nota acerca de la tensión nominal de funcionamiento DC	N.º art.	Código de producto
	M12x1, codificación L según EN 61076-2-111	24 V [XD-AR,PL]	8129260	CPX-AP-A-AR-1-M12-5P
		24 V [XD-AL,PL]	8129263	CPX-AP-A-AL-1-M12-5P
	M18x1	24 V [XD-AR,PL]	8129258	CPX-AP-A-AR-1-M18-4P
	7/8" según NFPA/T3.5.29	24 V [XD-AR,PL]	8129259	CPX-AP-A-AR-1-7/8-5P
	Push-pull según IEC 61076-3-126	24 V [XD-AR,PL]	8129257	CPX-AP-A-AR-1-PP-5P
		24 V [XD-AL,PL]	8129262	CPX-AP-A-AL-1-PP-5P

Referencias de pedido: accesorios					
	Descripción	Racor de cables	Diámetro del cable admisible	N.º art.	Código de producto
<b>Conectores premontados</b>					
	Zócalo recto, M12x1, codificación L según EN 61076-2-111, 5 pines	–	8-13 mm para conexión eléctrica 1	8166793	NECL-L12G5-C2-Q10
	Zócalo acodado, M12x1, codificación L según EN 61076-2-111, 5 pines	–	8-13 mm para conexión eléctrica 1	8166794	NECL-L12W5-C2-Q10
	Zócalo recto, 4 pines	Pg9	6-8 mm	18493	NTSD-GD-9
		Pg13	6-8 mm	18526	NTSD-GD-13,5
	Zócalo acodado, 4 pines	Pg9	6-8 mm	18527	NTSD-WD-9
		Pg11	5-11 mm	533119	NTSD-WD-11
	Zócalo recto, 7/8", 5 pines	–	6-12 mm	543107	NECU-G78G5-C2
	Zócalo recto, esquema de conexiones PP, codificación en pin 2 y 5	Pg13,5 hexagonal SW22	9-13 mm	5195383	NECU-M-PPG5PP-C1-PN
<b>Junta de cable</b>					
	Para Push-pull según IEC 61076-3-126	Para la adaptación al diámetro del cable de 6,5 ... 9,5 mm		8079860	NEAU-KD-P4-A1-P5
<b>Fijación</b>					
	Para montaje mural			8130844	CAFM-X5-A

## Hoja de datos: módulo de encadenamiento con transmisión del sistema

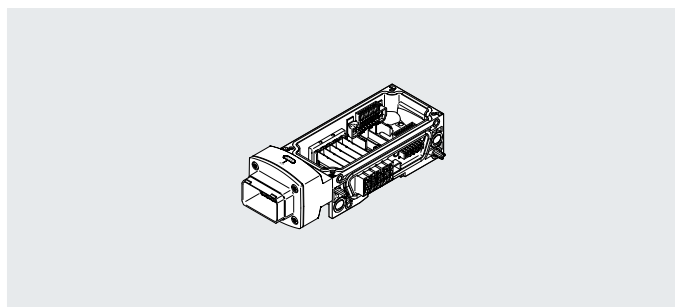
### Función

Los módulos de encadenamiento garantizan la alimentación eléctrica del resto de módulos CPX-AP-A. Disponen de barras tomacorriente desde las que alimentan corriente a los otros componentes montados en los módulos de encadenamiento.

Debido a la distribución interna de la alimentación de corriente, es posible desconectar parte de la técnica de los actuadores y sensores.

### Ámbito de aplicación

- Los módulos de encadenamiento con transmisión del sistema derivan todos los potenciales hasta el siguiente módulo.
- Los módulos de encadenamiento con transmisión del sistema ponen a disposición todos los potenciales para un consumidor externo.
- Tensión de alimentación de 24 V DC para las válvulas
- Tensión de alimentación de 24 V DC para las salidas



### Especificaciones técnicas generales de los módulos de encadenamiento con transmisión del sistema

Posición de montaje	Indistinta, en carril DIN: horizontal
---------------------	---------------------------------------

### Especificaciones técnicas: interfaces de los módulos de encadenamiento con transmisión del sistema

Derivación de tensión, función	Sistema electrónico/sensores y carga entrante y tierra funcional
Derivación de tensión, tipo de conexión	Conector
Derivación de tensión, número de pines/hilos	5

### Especificaciones técnicas eléctricas: módulos de encadenamiento con transmisión del sistema

Tensión nominal de funcionamiento DC del sistema electrónico/sensores	24 V
Tensión nominal de funcionamiento DC de la carga	24 V
Nota sobre la tensión de funcionamiento	Se requieren unidades de alimentación SELV/PELV; observar la caída de tensión
Nota acerca de la tensión nominal de funcionamiento DC	2X24 V [XD2,PS,PL], Protected Extra-Low-Voltage según IEC 60204-1
Corriente nominal	10 A
Alimentación máx. de corriente	2 x 10 A (es necesario un fusible externo)
Separación de potencial entre las tensiones de alimentación del sistema electrónico/sensores y la carga/válvulas	Sí
Clase de protección	III
Categoría de sobretensión	II

### Especificaciones técnicas mecánicas: módulos de encadenamiento con transmisión del sistema

Tipo de fijación	Sobre perfil DIN con accesorios; con taladro pasante para tornillo M5 con accesorios; con taladro pasante para tornillo M6 con accesorios
Peso del producto	182 g
Dimensiones: ancho x largo x alto	(Medidas de instalación); 50,1 mm x 153 mm x 45,6 mm
Patrón uniforme	50,1 mm

### Materiales de los módulos de encadenamiento con transmisión del sistema

Material del cuerpo	Reforzado con PA
Material de las juntas	Espuma de PUR
Material de la brida	Fundición inyectada de cinc, niquelado
Material de los tornillos	Acero niquelado
Nota sobre los materiales	En conformidad con la Directiva 2002/95/CE (RoHS); exento de halógenos; exento de ésteres de ácido fosfórico
Conformidad PWIS	VDMA24364-B2-L



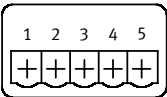
## Hoja de datos: módulo de encadenamiento con transmisión del sistema

### Condiciones de funcionamiento y del entorno de los módulos de encadenamiento con transmisión del sistema

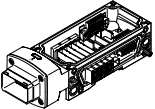
Temperatura ambiente	-20 ... 50 °C
Nota sobre la temperatura ambiente	Observar la reducción de la temperatura ambiente según la norma IEC 61131-2:2017
Temperatura de almacenamiento	-20 ... 70 °C
Clase de resistencia a la corrosión CRC <sup>1)</sup>	1 - Exposición a la corrosión baja
Humedad relativa del aire	5-95 %, sin condensación
Altura nominal de utilización	<= 2000 m ASL (> 79,5 kPa)
Altura máxima de montaje	3500 m
Nota sobre la altura máxima de montaje	> 2000 m ASL (< 79,5 kPa) Observar la reducción de la temperatura ambiente según la norma IEC 61131-2:2017
Resistencia a las vibraciones	Prueba de transporte con grado de severidad 2 según FN 942017-4 y EN 60068-2-6
Nota sobre la resistencia a las vibraciones	SG1 sobre perfil DIN SG2 en montaje directo Prueba de transporte con grado de severidad 1 según FN 942017-4 y EN 60068-2-6
Resistencia a golpes e impactos	Prueba de impacto con grado de severidad 2 según FN 942017-5 y EN 60068-2-27
Nota sobre la resistencia a los golpes e impactos	30 g/11 ms según EN 60068-2-27 SG1 sobre perfil DIN SG2 en montaje directo Prueba de impacto con grado de severidad 1 según FN 942017-5 y EN 60068-2-27
Prueba de inflamabilidad del material	UL94 V-0 (cuerpo)

1) Más información en [www.festo.com/x/topic/crc](http://www.festo.com/x/topic/crc)

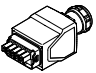

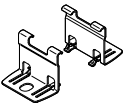
### Asignación de pines de la transmisión del sistema

Ocupación de conexiones	Pin	Asignación	Descripción
	1	24 V	Tensión de funcionamiento de 24 V para sistema electrónico y sensores
	2	0 V	Tensión de funcionamiento de 0 V para sistema electrónico y sensores
	3	24 V	Tensión de funcionamiento de 24 V para alimentación de tensión de la carga
	4	0 V	Tensión de funcionamiento de 0 V para alimentación de tensión de la carga
	5	FE	Tierra funcional

### Referencias de pedido

	Derivación de tensión, función	Derivación de tensión, tipo de conexión	N.º art.	Código de producto
	Sistema electrónico/sensores y carga entrante y tierra funcional	Conector	8169617	CPX-AP-A-W-1-PP-5P

### Referencias de pedido: accesorios

	Descripción	Racor de cables	Diámetro del cable admisible	N.º art.	Código de producto
<b>Conectores premontados</b>					
	Zócalo recto, esquema de conexiones PP, codificación en pin 2 y 5	Pg13,5 hexagonal SW22	9-13 mm	5195383	NECU-M-PPG5PP-C1-PN
<b>Junta de cable</b>					
	Para Push-pull según IEC 61076-3-126	Para la adaptación al diámetro del cable de 6,5 ... 9,5 mm		8079860	NEAU-KD-P4-A1-P5
<b>Fijación</b>					
	Para montaje mural			8130844	CAFM-X5-A

## Hoja de datos: módulo de encadenamiento

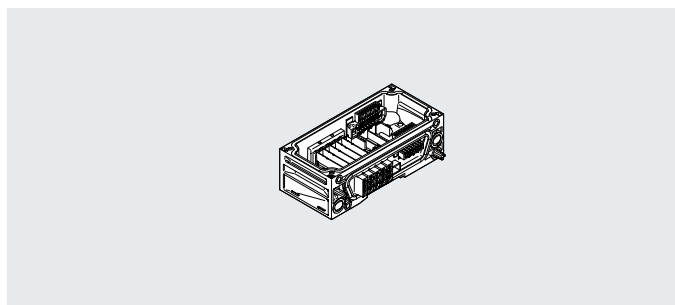
### Función

Los módulos de encadenamiento garantizan la alimentación eléctrica del resto de módulos CPX-AP-A. Disponen de barras tomacorriente desde las que alimentan corriente a los otros componentes montados en los módulos de encadenamiento.

Debido a la distribución interna de la alimentación de corriente, es posible desconectar parte de la técnica de los actuadores y sensores.

### Ámbito de aplicación

- Los módulos de encadenamiento sin fuente de alimentación derivan todos los potenciales al siguiente módulo.
- El módulo electrónico conectado para entradas/salidas o el nodo de bus reciben el potencial necesario.



### Especificaciones técnicas generales: módulos de encadenamiento con módulo de encadenamiento

Posición de montaje	Indistinta, en carril DIN: horizontal
---------------------	---------------------------------------

### Especificaciones técnicas eléctricas: módulos de encadenamiento con módulo de encadenamiento

Tensión nominal de funcionamiento DC del sistema electrónico/sensores	24 V
Tensión nominal de funcionamiento DC de la carga	24 V
Nota acerca de la tensión nominal de funcionamiento DC	Protected Extra-Low-Voltage según IEC 60204-1
Clase de protección	III
Categoría de sobretensión	II

### Especificaciones técnicas mecánicas: módulos de encadenamiento con transmisión del sistema

Tipo de fijación	Sobre perfil DIN con accesorios; con taladro pasante para tornillo M5 con accesorios; con taladro pasante para tornillo M6 con accesorios
Peso del producto	97 g
Dimensiones: ancho x largo x alto	(Medidas de instalación); 50,1 mm x 107,3 mm x 35 mm
Patrón uniforme	50,1 mm

### Materiales de los módulos de encadenamiento con transmisión del sistema

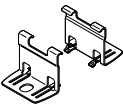
Material del cuerpo	Reforzado con PA
Material de las juntas	Espuma de PUR
Material de los tornillos	Acero niquelado
Nota sobre los materiales	En conformidad con la Directiva 2002/95/CE (RoHS); exento de halógenos; exento de ésteres de ácido fosfórico
Conformidad PWIS	VDMA24364-B2-L

## Hoja de datos: módulo de encadenamiento

Condiciones de funcionamiento y del entorno de los módulos de encadenamiento con módulo de encadenamiento	
Temperatura ambiente	-20 ... 50 °C
Nota sobre la temperatura ambiente	Observar la reducción de la temperatura ambiente según la norma IEC 61131-2:2017
Temperatura de almacenamiento	-20 ... 70 °C
Clase de resistencia a la corrosión CRC <sup>1)</sup>	1 - Exposición a la corrosión baja
Humedad relativa del aire	5-95 %, sin condensación
Altura nominal de utilización	<= 2000 m ASL (> 79,5 kPa)
Altura máxima de montaje	3500 m
Nota sobre la altura máxima de montaje	> 2000 m ASL (< 79,5 kPa) Observar la reducción de la temperatura ambiente según la norma IEC 61131-2:2017
Resistencia a las vibraciones	Prueba de transporte con grado de severidad 2 según FN 942017-4 y EN 60068-2-6
Nota sobre la resistencia a las vibraciones	SG1 sobre perfil DIN SG2 en montaje directo Prueba de transporte con grado de severidad 1 según FN 942017-4 y EN 60068-2-6
Resistencia a golpes e impactos	Prueba de impacto con grado de severidad 2 según FN 942017-5 y EN 60068-2-27
Nota sobre la resistencia a los golpes e impactos	30 g/11 ms según EN 60068-2-27 SG1 sobre perfil DIN SG2 en montaje directo Prueba de impacto con grado de severidad 1 según FN 942017-5 y EN 60068-2-27
Prueba de inflamabilidad del material	UL94 V-0 (cuerpo)

1) Más información en [www.festo.com/x/topic/crc](http://www.festo.com/x/topic/crc)

Referencias de pedido			
		N.º art.	Código de producto
	Módulo de encadenamiento	8129251	CPX-AP-A-SB

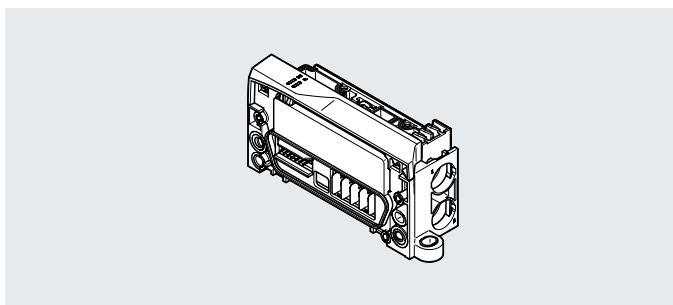
Referencias de pedido: accesorios			
	Descripción	N.º art.	Código de producto
<b>Fijación</b>			
	Para montaje mural	8130844	CAFM-X5-A

## Hoja de datos: placa de enlace para terminales de válvulas VTUX

### Función

La placa de enlace para VTUX permite el funcionamiento de un terminal de válvulas VTUX como parte del sistema de automatización CPX-AP-A.

- Indicación de la alimentación eléctrica y diagnóstico de módulo mediante indicadores de diodos emisores de luz
- Hasta 32 posiciones de válvulas con hasta 32 bobinas
- Desconexión en caso de cortocircuito, diagnóstico de cortocircuito y contador de ciclos de conmutación



### Especificaciones técnicas generales: placa de enlace para VTUX

Estructura del terminal de válvulas	Posibilidad de combinar los tamaños de válvula
Volumen máximo de direcciones de salidas	4 bytes
Número máx. de posiciones de válvula	32
Número máximo de bobinas	32
Parámetros de módulo	Configuración de supervisión de la tensión de alimentación de la carga PL; comportamiento en estado de error
Diagnóstico mediante LED	Diagnóstico por módulo; alimentación eléctrica de la carga
Diagnóstico por comunicación interna	Desconexión de carga; sobretensión de la electrónica/sensores; subtensión de la electrónica/sensores
Subtensión de la carga/válvulas (mensaje de diagnóstico)	21,1
Protección contra inversión de polaridad	Sí

### Especificaciones técnicas eléctricas: placa de enlace para VTUX

Tensión nominal de funcionamiento DC de la electrónica/sensores	24 V
Tensión nominal de funcionamiento DC de la carga	24 V
Fluctuaciones de tensión admisibles de la electrónica/sensores	± 25 %
Fluctuaciones de tensión admisibles de la carga	± 10 %
Nota sobre la tensión de funcionamiento	Se requieren unidades de alimentación SELV/PELV; observar la caída de tensión
Puenteo en cortes de red	10 ms
Consumo propio con tensión nominal de funcionamiento de la electrónica/sensores	Típico 27 mA
Consumo propio de corriente con tensión nominal de funcionamiento de la carga	Típico 13 mA
Consumo de potencia a 24 VDC	650 mW
Alimentación eléctrica, función	Electrónica/sensores y carga entrante
Derivación de tensión, función	Electrónica/sensores y carga saliente
Separación de potencial de salidas canal - comunicación interna	Sí
Protección por fusible (cortocircuito)	Fusible electrónico interno por canal
Circuito protector inductivo	Integrado
Categoría de sobretensión	II
Protección contra contacto directo e indirecto	PELV, SELV
Grado de contaminación	2

## Hoja de datos: placa de enlace para terminales de válvulas VTUX

## Especificaciones técnicas mecánicas: placa de enlace para VTUX

Tipo de fijación	Tirante
Tipo de fijación de la placa base	Con taladro pasante
Peso del producto	126,7 g
Dimensiones: ancho x largo x alto	35,2 mm x 104,3 mm x 55,8 mm
Par de apriete máx. para montaje mural	6 Nm
Posición de la conexión	Lateral
Conexión neumática 1	Para cartucho de 15 mm
Conexión neumática 5	Para cartucho de 15 mm

## Materiales de la placa de enlace para VTUX

Material de la placa base	Reforzado con PA
Material de la tapa	Reforzado con PA
Material de las juntas	NBR
Material del clip	Acero inoxidable de alta aleación
Material del casquillo	Acero inoxidable de alta aleación
Material de la tuerca	Acero inoxidable de alta aleación
Nota sobre los materiales	En conformidad con la Directiva 2002/95/CE (RoHS)
Conformidad PWIS	VDMA24364-B1/B2-L

## Condiciones de funcionamiento y del entorno: placa de enlace para VTUX

Temperatura ambiente	-5 ... 50 °C
Temperatura de almacenamiento	-20 ... 70 °C
Clase de resistencia a la corrosión CRC <sup>1)</sup>	2 - Exposición moderada a la corrosión
Humedad relativa del aire	5-95 %
Altura nominal de utilización	< 3000 m sobre el nivel del mar
Resistencia a las vibraciones	Prueba de transporte con grado de severidad 2 según FN 942017-4 y EN 60068-2-6
Resistencia a los golpes e impactos	Prueba de impacto con grado de severidad 2 según FN 942017-5 y EN 60068-2-27
Marcado CE (véase la declaración de conformidad) <sup>2)</sup>	Según la Directiva sobre CEM de la UE En conformidad con la Directiva 2002/95/CE (RoHS)
Marcado UKCA (véase la declaración de conformidad)	Según la normativa CEM del Reino Unido Según la normativa RoHS del Reino Unido
Marcado KC	KC-CEM
Certificación	RCM
Grado de protección	IP65

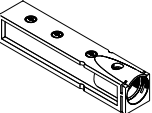
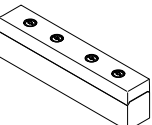
1) Más información en [www.festo.com/x/topic/crc](http://www.festo.com/x/topic/crc)

2) Más información en [www.festo.com/catalogue/... Soporte/Descargas](http://www.festo.com/catalogue/... Soporte/Descargas).

## Referencias de pedido

		N.º art.	Código de producto
	Placa de enlace para terminales de válvulas VTUX	8189594	VABX-A-P-EL-E12-APA-SHUH

## Referencias de pedido: accesorios

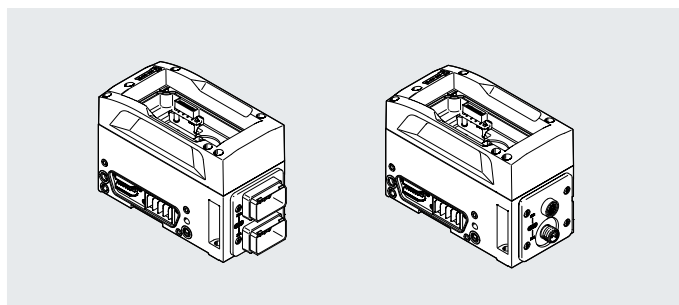
	Descripción	N.º art.	Código de producto
<b>Placa</b>			
	Función de las posiciones 1-64: UD Placa para aire de escape común, sin cartucho, para el montaje sobre placa de enlace para terminales de válvulas VTUX	8191794	VABF-XA-12-M2-QX
	Función de las posiciones 1-64: US Placa de escape, para el montaje sobre placa de enlace para terminales de válvulas VTUX	8191741	VABF-XA-12-M1-C

## Hoja de datos: conexión neumática para terminales de válvulas VTSA

### Función

La conexión neumática permite el funcionamiento de un terminal de válvulas VTSA como parte del sistema de automatización CPX-AP-A.

- Visualización de mensajes de estado y error mediante indicadores LED
- Hasta 32 posiciones de válvula con hasta 32 bobinas
- Posibilidad de alimentación de tensión y de derivación de tensión
- Desconexión en caso de cortocircuito, diagnóstico de cortocircuito y contador de ciclos de conmutación



### Implementación

La conexión neumática para terminales de válvulas VTSA dispone, al igual que un módulo de encadenamiento, de una ranura para un módulo CPX-AP-A.

En esta ranura pueden montarse todos los módulos CPX-AP-A, p. ej., una interfaz de bus y módulos de entrada/salida.

La conexión neumática incluye posibilidades de fijación para el montaje mural, el montaje sobre carril DIN y el montaje sobre sistema de soporte.

### Especificaciones técnicas generales de la conexión neumática VTSA

Código de módulo (hex/dez)	0x3040/12352d	0x3041/12353d	0x3042/12354d	0x3044/12356d	0x3045/12357d
Control eléctrico	Bus de campo				
Interfaz de comunicación, protocolo	AP				
Interfaz de terminales de válvulas	Tipo 46, VTSA-F-CB			Tipo 44, VTSA, tipo 45, VTSA-F	
Número máx. de posiciones de válvula	12 en caso de válvulas biestables; 24 en caso de válvulas monoestables			16 en caso de válvulas biestables; 32 en caso de válvulas monoestables	
Número máximo de bobinas	24			32	
Parámetros de módulo	Diagnóstico de activación en caso de sobrecarga/cortocircuito; valor límite/valor efectivo de Condition Counter; configuración de supervisión de la tensión de alimentación de la carga PL; comportamiento en estado de error				
Diagnóstico mediante LED	Diagnóstico por módulo; alimentación eléctrica de la carga				
Diagnóstico por comunicación interna	Desconexión de carga; error de comunicación; cortocircuito/sobrecarga de señal de salida; sobretensión del sistema electrónico/sensores; sobretensión de la carga; subtensión del sistema electrónico/sensores; subtensión de la carga				
Subtensión de la carga/válvulas (mensaje de diagnóstico)	<= 21,6 V				
Tiempo de ciclo interno	< 1 ms				
Protección contra inversión de polaridad	Sí				

### Especificaciones técnicas: interfaz de alimentación eléctrica de la conexión neumática VTSA

Código de módulo (hex/dez)	0x3040/12352d	0x3041/12353d	0x3042/12354d	0x3044/12356d	0x3045/12357d
Alimentación eléctrica, función	–	Sistema electrónico/sensores y carga entrante y tierra funcional	–	–	Sistema electrónico/sensores y carga entrante y tierra funcional
Alimentación de tensión, tipo de conexión	–	Conector	–	–	Conector
Alimentación de tensión, técnica de conexión	–	M12x1, codificación L según EN 61076-2-111	Push-pull según IEC 61076-3-126	–	Push-pull según IEC 61076-3-126
Alimentación eléctrica, número de pines/hilos	–	5	–	–	5
Derivación de tensión, función	–	Sistema electrónico/sensores y carga saliente y tierra funcional	–	–	Sistema electrónico/sensores y carga saliente y tierra funcional
Derivación de tensión, tipo de conexión	–	Zócalo	–	–	Zócalo
Derivación de tensión, técnica de conexión	–	M12x1, codificación L según EN 61076-2-111	Push-pull según IEC 61076-3-126	–	Push-pull según IEC 61076-3-126
Derivación de tensión, número de pines/hilos	–	5	–	–	5
Corriente nominal	–	16 A	–	–	16 A

## Hoja de datos: conexión neumática para terminales de válvulas VTSA

**Especificaciones técnicas eléctricas: conexión neumática VTSA**

Código de módulo (hex/dez)	0x3040/12352d	0x3041/12353d	0x3042/12354d	0x3044/12356d	0x3045/12357d
Tensión nominal de funcionamiento DC del sistema electrónico/sensores	24 V				
Tensión nominal de funcionamiento DC de la carga	24 V				
Fluctuaciones de tensión admisibles del sistema electrónico/sensores	± 25 %				
Fluctuaciones de tensión admisibles de la carga	± 10 %				
Nota sobre la tensión de funcionamiento	Se requieren unidades de alimentación SELV/PELV; observar la caída de tensión				
Punteo en cortes de red	10 ms				
Alimentación máx. de corriente	–	2 x 16 A (es necesario un fusible externo)		–	2 x 16 A (es necesario un fusible externo)
Consumo propio con tensión nominal de funcionamiento del sistema electrónico/sensores	Típico 42 mA			Típico 27 mA	
Consumo propio de corriente con tensión nominal de funcionamiento de la carga	Típico 15 mA			Típico 17 mA	
Separación de potencial entre las tensiones de alimentación del sistema electrónico/sensores y la carga/válvulas	Sí				
Protección por fusible (cortocircuito)	Fusible electrónico interno por salida de válvula				
Clase de protección	III				
Categoría de sobretensión	II				
Grado de contaminación	2				

**Especificaciones técnicas mecánicas: conexión neumática VTSA**

Código de módulo (hex/dez)	0x3040/12352d	0x3041/12353d	0x3042/12354d	0x3044/12356d	0x3045/12357d
Tipo de fijación	Con taladro pasante para tornillo M6				
Peso del producto	1246 g	1306 g	1325 g	1245 g	1328 g
Dimensiones: ancho x largo x alto	70,5 mm x 142 mm x 102,6 mm	70,5 mm x 154,4 mm x 102,6 mm	70,5 mm x 160,65 mm x 102,6 mm	70,5 mm x 142 mm x 102,6 mm	70,5 mm x 160,65 mm x 102,6 mm

**Materiales de la conexión neumática VTSA**

Código de módulo (hex/dez)	0x3040/12352d	0x3041/12353d	0x3042/12354d	0x3044/12356d	0x3045/12357d
Material del cuerpo	Aluminio				
Material de la tapa	Fundición inyectada de zinc, con recubrimiento de polvo				
Material de la junta tórica	–	FPM	–	–	–
Material de las juntas	NBR, PUR				
Material de la brida	–	Fundición inyectada de cinc, niquelado		–	Fundición inyectada de cinc, niquelado
Material de los tornillos	Acero niquelado				
Nota sobre los materiales	En conformidad con la Directiva 2002/95/CE (RoHS)				
Conformidad PWIS	VDMA24364-B2-L				

## Hoja de datos: conexión neumática para terminales de válvulas VTSA

### Condiciones de funcionamiento y del entorno de la conexión neumática VTSA

Temperatura ambiente	-20 ... 50 °C
Nota sobre la temperatura ambiente	Observar la reducción de la temperatura ambiente según la norma IEC 61131-2:2017
Temperatura de almacenamiento	-20 ... 70 °C
Clase de resistencia a la corrosión CRC <sup>1)</sup>	0 - Sin exposición a la corrosión
Humedad relativa del aire	5-95 %, sin condensación
Altura nominal de utilización	<= 2000 m ASL (> 79,5 kPa)
Altura máxima de montaje	3500 m
Nota sobre la altura máxima de montaje	> 2000 m ASL (< 79,5 kPa) Observar la reducción de la temperatura ambiente según la norma IEC 61131-2:2017
Resistencia a las vibraciones	Prueba de transporte con grado de severidad 2 según FN 942017-4 y EN 60068-2-6
Nota sobre la resistencia a las vibraciones	SG2 en montaje mural
Resistencia a golpes e impactos	Prueba de impacto con grado de severidad 2 según FN 942017-5 y EN 60068-2-27
Nota sobre la resistencia a los golpes e impactos	SG2 en montaje mural

1) Más información en [www.festo.com/x/topic/crc](http://www.festo.com/x/topic/crc)

### Asignación de pines del módulo de alimentación del sistema conector M12x1, codificación L, 5 pines

Ocupación de conexiones	Pin	Asignación	Descripción
	1	24 V	Tensión de funcionamiento de 24 V para sistema electrónico y sensores
	2	0 V	Tensión de funcionamiento de 0 V para alimentación de tensión de la carga
	3	0 V	Tensión de funcionamiento de 0 V para sistema electrónico y sensores
	4	24 V	Tensión de funcionamiento de 24 V para alimentación de tensión de la carga
	FE	FE	Tierra funcional

### Asignación de pines de la transmisión del sistema zócalo M12x1, codificación L, 5 pines

Ocupación de conexiones	Pin	Asignación	Descripción
	1	24 V	Tensión de funcionamiento de 24 V para sistema electrónico y sensores
	2	0 V	Tensión de funcionamiento de 0 V para alimentación de tensión de la carga
	3	0 V	Tensión de funcionamiento de 0 V para sistema electrónico y sensores
	4	24 V	Tensión de funcionamiento de 24 V para alimentación de tensión de la carga
	FE	FE	Tierra funcional

### Asignación de pines del módulo de alimentación del sistema Push-pull según IEC 61076-3-126, 5 pines

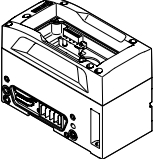
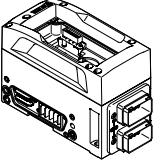
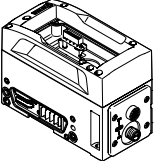
Ocupación de conexiones	Pin	Asignación	Descripción
	1	24 V	Tensión de funcionamiento de 24 V para sistema electrónico y sensores
	2	0 V	Tensión de funcionamiento de 0 V para sistema electrónico y sensores
	3	24 V	Tensión de funcionamiento de 24 V para alimentación de tensión de la carga
	4	0 V	Tensión de funcionamiento de 0 V para alimentación de tensión de la carga
	5	FE	Tierra funcional



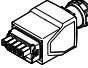

### Asignación de pines de la transmisión del sistema

Ocupación de conexiones	Pin	Asignación	Descripción
	1	24 V	Tensión de funcionamiento de 24 V para sistema electrónico y sensores
	2	0 V	Tensión de funcionamiento de 0 V para sistema electrónico y sensores
	3	24 V	Tensión de funcionamiento de 24 V para alimentación de tensión de la carga
	4	0 V	Tensión de funcionamiento de 0 V para alimentación de tensión de la carga
	5	FE	Tierra funcional



## Hoja de datos: conexión neumática para terminales de válvulas VTSA

Referencias de pedido						
	Alimentación eléctrica, función	Alimentación de tensión, técnica de conexión	Interfaz de terminales de válvulas	Código de módulo (hex/dez)	N.º art.	Código de producto
	-	-	Tipo 44, VTSA, tipo 45, VTSA-F	0x3044/12356d	<b>8154036</b>	<b>VABA-S6-1-X5</b>
			Tipo 46, VTSA-F-CB	0x3040/12352d	<b>8154037</b>	<b>VABA-S6-1-X5-CB</b>
	Sistema electrónico/sensores y carga entrante y tierra funcional	Push-pull según IEC 61076-3-126	Tipo 44, VTSA, tipo 45, VTSA-F	0x3045/12357d	<b>8154039</b>	<b>VABA-S6-1-X5-F4</b>
			Tipo 46, VTSA-F-CB	0x3042/12354d	<b>8154040</b>	<b>VABA-S6-1-X5-F4-CB</b>
		M12x1, codificación L según EN 61076-2-111	Tipo 46, VTSA-F-CB	0x3041/12353d	<b>8154038</b>	<b>VABA-S6-1-X5-F3-CB</b>

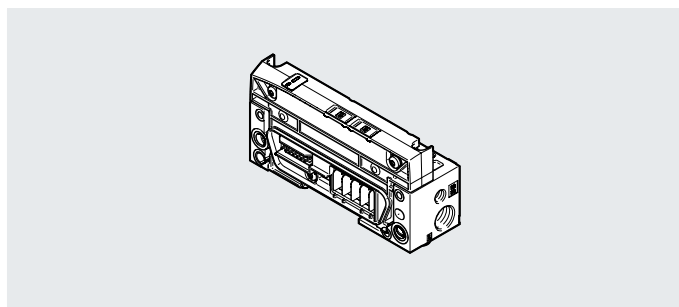
Referencias de pedido: accesorios					
	Descripción	Racor de cables	Diámetro del cable admisible	N.º art.	Código de producto
<b>Conectores premontados</b>					
	Zócalo recto, M12x1, codificación L según EN 61076-2-111, 5 pines	-	8-13 mm para conexión eléctrica 1	<b>8166793</b>	<b>NECL-L12G5-C2-Q10</b>
	Zócalo acodado, M12x1, codificación L según EN 61076-2-111, 5 pines	-	8-13 mm para conexión eléctrica 1	<b>8166794</b>	<b>NECL-L12W5-C2-Q10</b>
	Conector recto, M12x1, codificación L según EN 61076-2-111, 5 pines	-	8-13 mm para conexión eléctrica 1	<b>8166791</b>	<b>NECL-S-L12G5-C2-Q10</b>
	Conector acodado, M12x1, codificación L según EN 61076-2-111, 5 pines	-	8-13 mm para conexión eléctrica 1	<b>8166792</b>	<b>NECL-S-L12W5-C2-Q10</b>
	Zócalo recto, esquema de conexiones PP, codificación en pin 2 y 5	Pg13,5 hexagonal SW22	9-13 mm	<b>5195383</b>	<b>NECU-M-PPG5PP-C1-PN</b>
<b>Junta de cable</b>					
	Para Push-pull según IEC 61076-3-126	Para la adaptación al diámetro del cable de 6,5 ... 9,5 mm		<b>8079860</b>	<b>NEAU-KD-P4-A1-P5</b>

## Hoja de datos: conexión neumática para terminales de válvulas MPA-S

### Función

La conexión neumática para MPA-S permite el funcionamiento de un terminal de válvulas MPA-S como parte del sistema de automatización CPX-AP-A.

- Indicación de la alimentación eléctrica y diagnóstico de módulo mediante indicadores de diodos emisores de luz



### Especificaciones técnicas generales de la conexión neumática MPA-S

Código de módulo (hex/dec)	0x3052/12370d, 0x3053/12371d
Control eléctrico	Interfaz AP
Interfaz de comunicación, protocolo	AP
Diagnóstico mediante diodo emisor de luz	Diagnóstico por módulo
Diagnóstico por comunicación interna	Error de comunicación; sobretensión de la electrónica/sensores; subtensión del sistema electrónico/sensores
Tiempo de ciclo interno	1 ms
Protección contra inversión de polaridad	Sí
Nota sobre la protección contra inversión de polaridad	Autoprotección
Posición de montaje	Indistinta, en carril DIN: horizontal

### Especificaciones técnicas eléctricas: conexión neumática MPA-S

Interfaz de terminales de válvulas	Tipo 32, MPA-FB-AP-VI
Tensión nominal de funcionamiento DC de la electrónica/sensores	24 V
Tensión nominal de funcionamiento DC de la carga	24 V
Fluctuaciones de tensión admisibles de la electrónica/sensores	± 25 %
Fluctuaciones de tensión admisibles de la carga	± 25 %
Nota sobre la tensión de funcionamiento	Se requieren unidades de alimentación SELV/PELV; observar la caída de tensión
Puenteo en cortes de red	10 ms
Consumo propio con tensión nominal de funcionamiento de la electrónica/sensores	Típico 35 mA
Separación de potencial entre las tensiones de alimentación de la electrónica/sensores y la carga/válvulas	Sí
Protección por fusible (cortocircuito)	Fusible adicional
Clase de protección	III
Categoría de sobretensión	II
Grado de contaminación	2

### Especificaciones técnicas mecánicas: conexión neumática MPA-S

Código de módulo (hex/dec)	0x3052/12370d	0x3053/12371d
Tipo de fijación	Con taladro pasante para tornillo M4	
Peso del producto	207 g	
Dimensiones: ancho x largo x alto	34,1 mm x 107,3 mm x 55,1 mm	
Anchura	34,1 mm	
Longitud	107,3 mm	
Conexión neumática 1	G1/4	
Conexión del aire de pilotaje 12/14	M7	
Función integrada	Silenciador plano, aire de escape común	
Alimentación del aire de pilotaje	Interna	Externa

## Hoja de datos: conexión neumática para terminales de válvulas MPA-S

### Materiales de la conexión neumática MPA-S

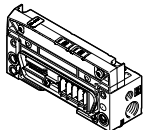
Material del cuerpo	Fundición inyectada de aluminio
Material de la tapa	Reforzado con PBT
Material de las juntas	Espuma de PUR
Material de los tornillos	Acero, galvanizado
Nota sobre los materiales	En conformidad con la Directiva 2002/95/CE (RoHS)
Conformidad PWIS	VDMA24364-B2-L

### Condiciones de funcionamiento y del entorno de la conexión neumática MPA-S

Temperatura ambiente	-20 ... 50 °C
Nota sobre la temperatura ambiente	Observar la reducción de la temperatura ambiente según la norma IEC 61131-2:2017
Temperatura de almacenamiento	-20 ... 70 °C
Clase de resistencia a la corrosión CRC <sup>1)</sup>	1 - Exposición baja a la corrosión
Humedad relativa del aire	5-95 %, sin condensación
Altura nominal de utilización	<= 2000 m sobre el nivel del mar (> 79,5 kPa)
Altura máxima de montaje	3500 m
Nota sobre la altura máxima de montaje	> 2000 m sobre el nivel del mar (< 79,5 kPa) Observar la reducción de la temperatura ambiente según la norma IEC 61131-2:2017
Resistencia a las vibraciones	Prueba de transporte con grado de severidad 2 según FN 942017-4 y EN 60068-2-6
Nota sobre la resistencia a las vibraciones	SG2 en montaje mural
Resistencia a los golpes e impactos	Prueba de impacto con grado de severidad 2 según FN 942017-5 y EN 60068-2-27
Nota sobre la resistencia a los golpes e impactos	SG2 en montaje mural
Grado de protección	IP65; IP67
Nota sobre el grado de protección	En estado montado

1) Más información en [www.festo.com/x/topic/crc](http://www.festo.com/x/topic/crc)

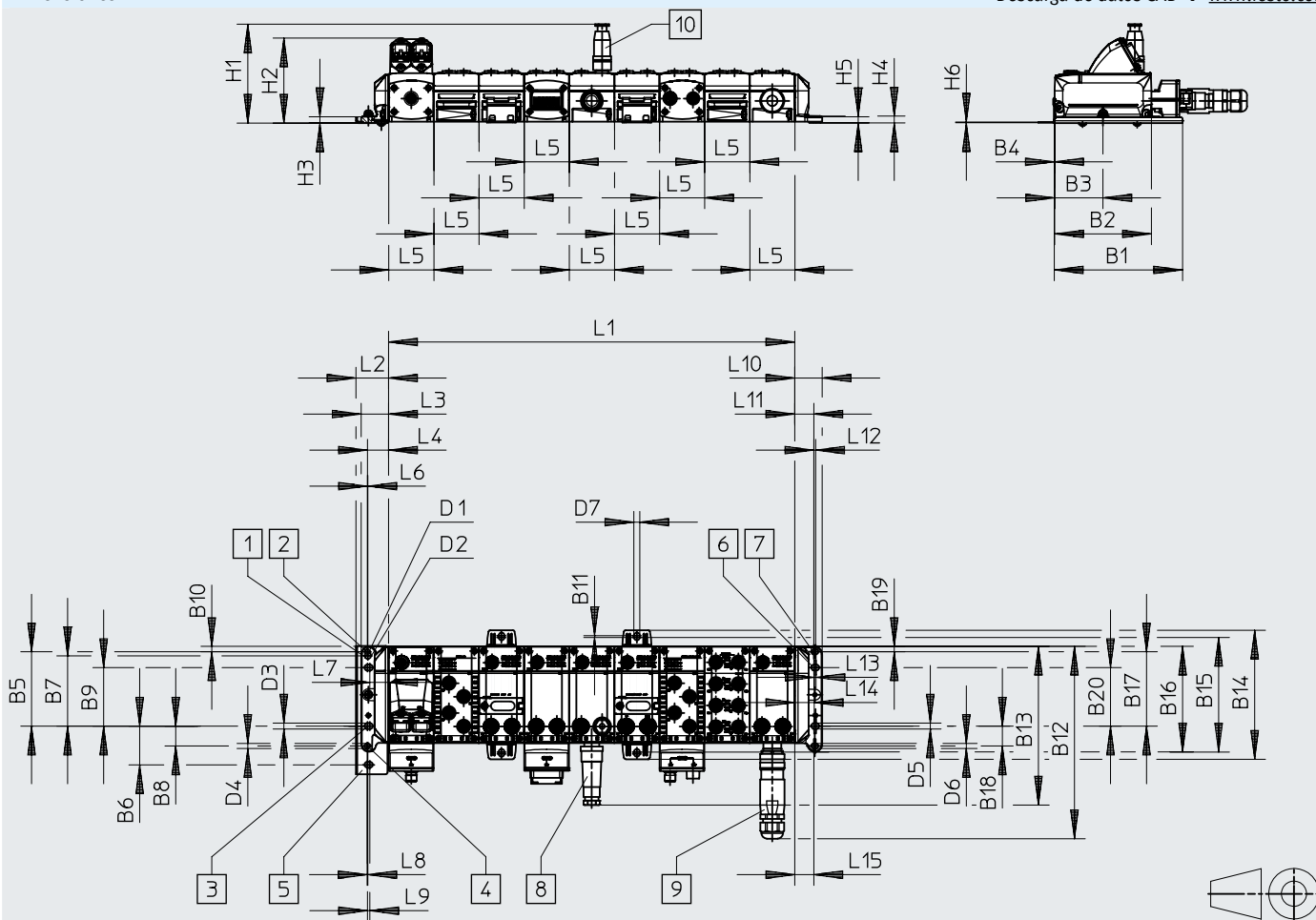
### Referencias de pedido

		N.º art.	Código de producto
	Conexión neumática para terminales de válvulas MPA-S	Alimentación interna del aire de pilotaje	<b>8137156</b> VMPA-AP-EPL-G
		Alimentación externa del aire de pilotaje	<b>8137154</b> VMPA-AP-EPL-E

Hoja de datos

Dimensiones

Descarga de datos CAD → [www.festo.com](http://www.festo.com)



- [1] Taladro de fijación para tornillos M5
- [2] Taladro de fijación para tornillos M6
- [3] Taladro de fijación para tornillo M6
- [4] Taladro de fijación para tornillo M5
- [5] Escuadra de montaje del sistema
- [6] Taladro de fijación para tornillo M6
- [7] Taladro de fijación para tornillo M5
- [8] Conector M18
- [9] Conector 7/8"
- [10] Conector M12x1

	B1	B2	B3	B4	B5	B6	B7	B8	B9	B10	B11	B12	B13	B14	B15	B16	B17	B18	B19	B20
CPX-AP-A	142,5	107,3	53,7	0,5	82,5	43,1	78	22,1	65	6	2	197,5	176,1	143,3	127,3	117,2	82,5	22,1	6	65

	D1	D2	D3	D4	D5	D6	D7	H1	H2	H3	H4	H5	H6
CPX-AP-A	5,7	6,7	6,7	5,7	6,7	5,7	6,6	109,6	94,2	7	7,6	6,8	0,8

	L1 <sup>1)</sup>	L2	L3	L4	L5	L6	L7	L8	L9	L10	L11	L12	L13	L14	L15
CPX-AP-A	nx 50,1	36,4	30,4	23,4	50,1	0,5	20,9	0,8	2,5	30,4	21,2	2	2	21,6	21,2

1) n = número de módulos de encadenamiento