

Pieza individual para terminal CPX

FESTO



Hoja de datos

Especificaciones técnicas generales

Conexión eléctrica	2 zócalos, 5 pines, Codificación B, M12
--------------------	---

Materiales

Material del cuerpo	PA, PC
Conformidad PWIS	VDMA24364-B2-L

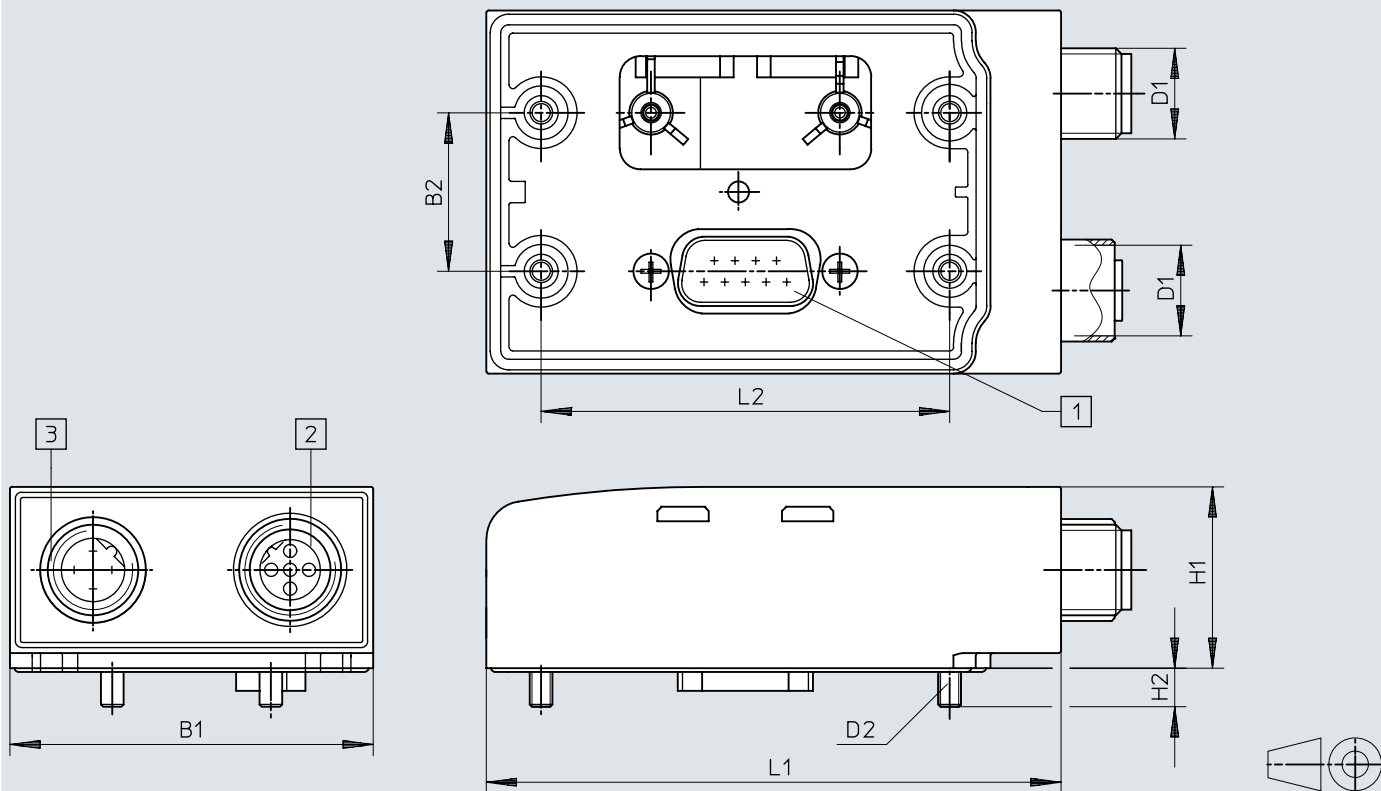
Condiciones de funcionamiento y del entorno

Clase de resistencia a la corrosión CRC ¹⁾	1 - riesgo de corrosión bajo
Grado de protección	IP65, IP67

1) Más información en www.festo.com/x/topic/crc

Dimensiones

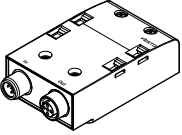
Dimensiones – Bloque de conexión CPX-AB-2-M12

Descargar datos CAD → www.festo.com

- [1] Zócalo Sub-D de 9 pines (no disponible con CPX-AB-2-M12-RK-DP)
 [2] Conector Sub-D, 9 pines
 [3] Zócalo M12, 5 pines
 [4] Conector M12, 5 pines

	B1	B2	D1	D2	H1	H2	L1	L2
CPX-AB-2-M12-RK	48,1	21	M12	M3x25	24	5,1	76,1	54,1

Referencias de pedido

Referencias de pedido – Bloque de conexión				
	Conexión eléctrica	Peso del producto	N.º art.	Tipo
	2 zócalos, 5 pines, Codificación B, M12	71 g	541519	CPX-AB-2-M12-RK-DP

Accesorios

Accesorios					
Abreviatura de tipo	Conexión eléctrica 1	Tamaño	Peso del producto	N.º art.	Tipo
IBS		10x6 mm		18576	IBS-6X10
NECU	Zócalo recto M12x1, 5 pines, codificación B, apantallamiento posible		48,7 g	1067905	NECU-M-B12G5-C2-PB
	Conector recto, M12x1, 5 pines, codificación B, apantallable		46,1 g	1066354	NECU-M-S-B12G5-C2-PB