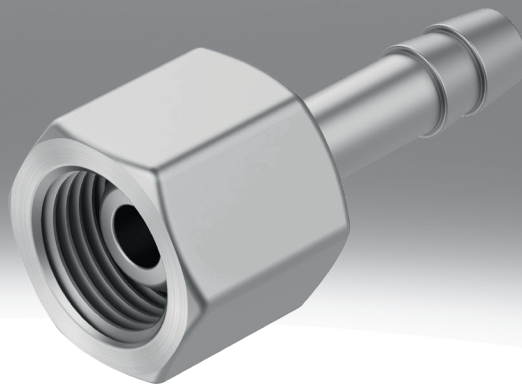


Boquilla para tubos C-P, N-P

FESTO



Hoja de datos

Datos técnicos – Boquilla para tubos C-...-P

Conexión neumática 1	Rosca interior G1/8	Rosca interior G1/4	Rosca interior G3/8	Rosca interior G1/2
Conexión neumática 2	Para tubo flexible con diámetro exterior 8 mm	Para tubo flexible con diámetro exterior 8 mm Para tubo flexible de diámetro interior 9 mm		Para tubo flexible de diámetro interior 13 mm
Diámetro nominal	4 mm	4,5 ... 5,5 mm	4,5 ... 6,5 mm	11 mm
Medio de funcionamiento	Aire comprimido según ISO 8573-1:2010 [7:--]			
Nota sobre el medio de trabajo/mando	Admite funcionamiento con lubricación (lo cual requiere seguir utilizándolo)			
Conformidad PWIS	VDMA24364-B1/B2-L			

Datos técnicos – Boquilla para tubos N-...-P

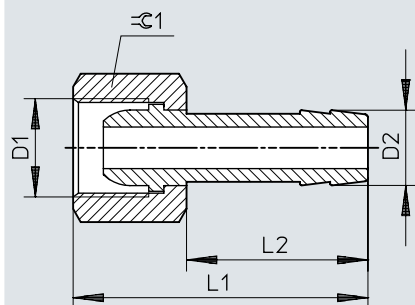
Conexión neumática 1	Rosca exterior G1/8	Rosca exterior G1/4	Rosca exterior G3/8	Rosca exterior G1/2	Rosca exterior G3/4	Rosca exterior R1	Rosca exterior 3/4 NPT	Rosca exterior 1 NPT
Conexión neumática 2	Para tubo flexible de diámetro interior 6 mm	Para tubo flexible de diámetro interior 6 mm Para tubo flexible de diámetro interior 9 mm	Para tubo flexible de diámetro interior 6 mm Para tubo flexible de diámetro interior 9 mm Para tubo flexible de diámetro interior 13 mm	Para tubo flexible de diámetro interior 9 mm Para tubo flexible de diámetro interior 13 mm	Para tubo flexible de diámetro interior 13 mm Para tubo flexible de diámetro interior 19 mm	Para tubo flexible de diámetro interior 19 mm		
Forma constructiva	forma recta							
Posición de montaje	Cualquiera							
Tipo de junta en el pivote atornillado	Anillo de junta					Revestimiento		
Presión de funcionamiento en todo el margen de temperatura	-0,95 ... 16 bar							
Medio de funcionamiento	Aire comprimido según ISO 8573-1:2010 [7:--]							
Temperatura ambiente	-10 ... 60°C							
Nota sobre el medio de trabajo/mando	Admite funcionamiento con lubricación (lo cual requiere seguir utilizándolo)							
Clase de resistencia a la corrosión CRC	2 - riesgo de corrosión moderado							
Material del cuerpo	Aluminio, anodizado							
Nota sobre el material	Conformidad con la Directiva RoHS							
Conformidad PWIS	VDMA24364-B1/B2-L							

Datos técnicos – Boquilla para tubos N-...-P-...-MS

Conexión neumática 1	Rosca exterior G1/8	Rosca exterior G1/4	Rosca exterior G3/8	Rosca exterior G1/2	Rosca exterior G3/4
Conexión neumática 2	Para tubo flexible de diámetro interior 6 mm	Para tubo flexible de diámetro interior 6 mm Para tubo flexible de diámetro interior 9 mm	Para tubo flexible de diámetro interior 6 mm Para tubo flexible de diámetro interior 9 mm Para tubo flexible de diámetro interior 13 mm	Para tubo flexible de diámetro interior 9 mm Para tubo flexible de diámetro interior 13 mm	Para tubo flexible de diámetro interior 13 mm Para tubo flexible de diámetro interior 19 mm
Forma constructiva	forma recta				
Posición de montaje	Cualquiera				
Tipo de junta en el pivote atornillado	Anillo de junta				
Presión de funcionamiento en todo el margen de temperatura	-0,95 ... 16 bar				
Medio de funcionamiento	Aire comprimido según ISO 8573-1:2010 [7:--]				
Temperatura ambiente	-10 ... 60°C				
Nota sobre el medio de trabajo/mando	Admite funcionamiento con lubricación (lo cual requiere seguir utilizándolo)				
Clase de resistencia a la corrosión CRC	1 - riesgo de corrosión bajo				
Material del cuerpo	Latón				
Nota sobre el material	Conformidad con la Directiva RoHS				
Conformidad PWIS	VDMA24364-B1/B2-L				

Dimensiones

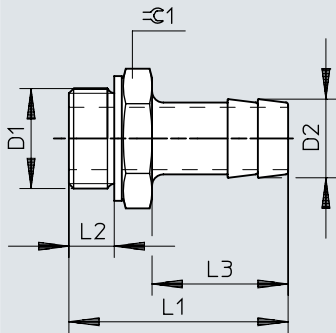
Dimensiones – Boquilla para tubos C- ...-P

Descargar datos CAD → www.festo.com

	D1	D2	L1	L2	\varnothing
C-1/8-P-6	G1/8	7	36	24	13
C-1/4-P-6	G1/4	7	39	24	17
C-1/4-P-9		10	39	24	17
C-3/8-P-6	G3/8	7	39	24	19
C-3/8-P-9		10	39	24	19
C-1/2-P-13	G1/2	14,8	50	30	24

Dimensiones

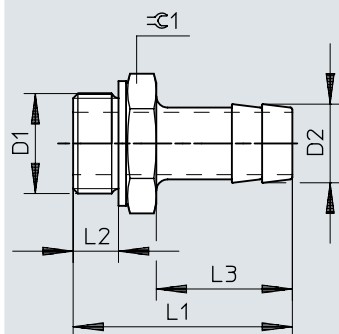
Dimensiones – Boquilla para tubos N-...-P

Descargar datos CAD → www.festo.com

	D1	D2	L1	L2	L3	≡C
N-1/8-P-6	G1/8	7	34,7	4,9	24,2	13
N-1/4-P-6	G1/4	7	37,1	5,8	24,1	17
N-1/4-P-9		10	37,1	5,8	24,1	17
N-3/8-P-6	G3/8	7	38,1	6,8	24,1	19
N-3/8-P-9		10	38,1	6,8	24,1	19
N-3/8-P-13		14,8	45,4	6,8	30	19
N-1/2-P-9	G1/2	10,3	39,5	8,15	24	24
N-1/2-P-13		14,8	45,5	8,15	30	24
N-3/4-P-13	G3/4	14,8	50	9,05	30	32
N-3/4-P-19		20,8	56	9,05	36	32
N-1-P-19	R1	20,8	68,6	–	36	34
N-3/4-P-19-NPT	3/4 NPT	20,8	66,68	–	36	30,17
N-1-P-19-NPT	1 1/2 NPT	20,8	74,0	–	36	34


Dimensiones


Dimensiones – Boquilla para tubos N-...-P-...-MS


Descargar datos CAD → www.festo.com

	D1	D2	L1	L2	L3	≡C
N-1/8-P-6-MS	G1/8	7	34,7	4,9	24,2	13
N-1/4-P-6-MS	G1/4	7	37,1	5,8	24,1	17
N-1/4-P-9-MS		10	37,1	5,8	24,1	17
N-3/8-P-6-MS	G3/8	7	38,1	6,8	24,1	19
N-3/8-P-9-MS		10	38,1	6,8	24,1	19
N-3/8-P-13-MS		14,8	45,4	6,8	30	19
N-1/2-P-9-MS	G1/2	10,3	39,5	8,15	24	24
N-1/2-P-13-MS		14,8	45,5	8,15	30	24
N-3/4-P-13-MS	G3/4	14,8	50	9,05	30	32
N-3/4-P-19-MS		20,8	56	9,05	36	32


Referencias de pedido

Referencias de pedido: Boquilla para tubos C-...-P (Latón)					
	Conexión neumática 1	Conexión neumática 2	Diámetro nominal	N.º art.	Tipo
	Rosca interior G1/8	Para tubo flexible con diámetro exterior 8 mm	4 mm	2021	C-1/8-P-6
	Rosca interior G1/4		4,5 mm	2022	C-1/4-P-6
	Rosca interior G3/8	Para tubo flexible con diámetro exterior 8 mm	5,5 mm	2023	C-1/4-P-9
			6,5 mm	2024	C-3/8-P-6
	Rosca interior G1/2	Para tubo flexible con diámetro exterior 8 mm	6,5 mm	2025	C-3/8-P-9
			11 mm	2026	C-1/2-P-13

Referencias de pedido: Boquilla para tubos N-...-P (Aluminio, anodizado)						
	Conexión neumática 1	Conexión neumática 2	Diámetro nominal	Peso del producto	N.º art.	Tipo
	Rosca exterior G1/8	Para tubo flexible de diámetro interior 6 mm	4,5 mm	3,33 g	3605	N-1/8-P-6
	Rosca exterior G1/4			6,3 g	3606	N-1/4-P-6
	Rosca exterior G3/8	Para tubo flexible de diámetro interior 9 mm	6,5 mm	7,14 g	3607	N-1/4-P-9
				9 g	3608	N-3/8-P-6
				8,77 g	3609	N-3/8-P-9
	Rosca exterior G1/2	Para tubo flexible de diámetro interior 13 mm	11 mm	178 g	36160	N-3/8-P-13
				15,1 g	3610	N-1/2-P-9
	Rosca exterior G3/4	Para tubo flexible de diámetro interior 9 mm	11 mm	15 g	3611	N-1/2-P-13
				31,75 g	3612	N-3/4-P-13
	Rosca exterior R1	Para tubo flexible de diámetro interior 19 mm	16,5 mm	33,61 g	3613	N-3/4-P-19
	Rosca exterior 3/4 NPT			67,6 g	572260	N-1-P-19
	Rosca exterior 1 NPT			44 g	564848	N-3/4-P-19-NPT
76,6 g				572243	N-1-P-19-NPT	

Referencias de pedido: Boquilla para tubos N-...-P-...-MS (Latón)						
	Conexión neumática 1	Conexión neumática 2	Diámetro nominal	Peso del producto	N.º art.	Tipo
	Rosca exterior G1/8	Para tubo flexible de diámetro interior 6 mm	4,5 mm	9 g	15630	N-1/8-P-6-MS
	Rosca exterior G1/4			18 g	15631	N-1/4-P-6-MS
	Rosca exterior G3/8	Para tubo flexible de diámetro interior 9 mm	6,5 mm	20 g	15632	N-1/4-P-9-MS
				26 g	15633	N-3/8-P-6-MS
				25 g	15634	N-3/8-P-9-MS

Referencias de pedido

Referencias de pedido: Boquilla para tubos N-...-P-...-MS (Latón)						
	Conexión neumática 1	Conexión neumática 2	Diámetro nominal	Peso del producto	N.º art.	Tipo
	Rosca exterior G3/8	Para tubo flexible de diámetro interior 13 mm	11 mm	243 g	36161	N-3/8-P-13-MS
	Rosca exterior G1/2	Para tubo flexible de diámetro interior 9 mm	8 mm	44 g	15635	N-1/2-P-9-MS
		Para tubo flexible de diámetro interior 13 mm	11 mm	45 g	15636	N-1/2-P-13-MS
	Rosca exterior G3/4	Para tubo flexible de diámetro interior 13 mm		94 g	15637	N-3/4-P-13-MS
		Para tubo flexible de diámetro interior 19 mm	16,5 mm	96 g	15638	N-3/4-P-19-MS