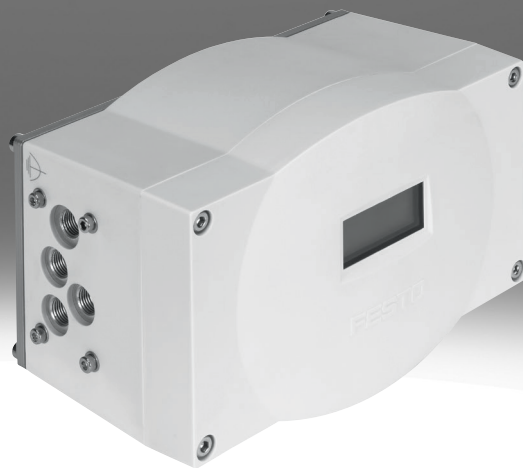


Posicionadores CMSX

FESTO

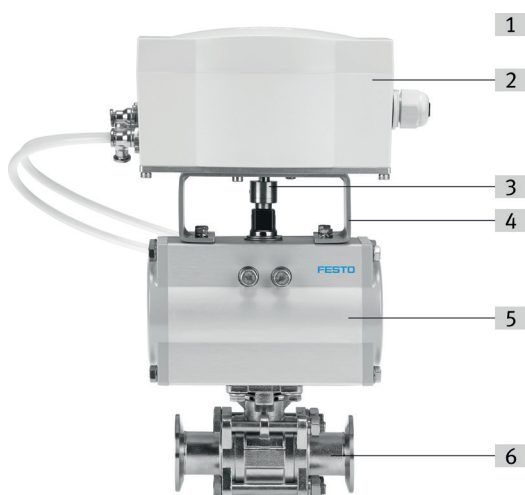


Características

Información resumida

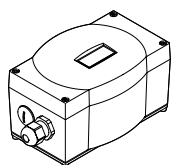
El CMSX es un posicionador digital electroneumático. Permite una regulación sencilla y eficaz de la posición de las válvulas de proceso que se activan por accionamientos neumáticos. El posicionador, robusto y compacto, es adecuado para el montaje en actuadores con interfaz mecánica según VDE/VDI 3845-1 (IEC 60534-6-2). Existen variantes de producto para actuadores de simple o doble efecto, diferentes caudales y posiciones de seguridad (FailSafe, Fail in Place). Las variantes del producto para la conexión de sensores externos de desplazamiento/ángulo permiten el control independiente de la posición de las válvulas de proceso. El manejo de la unidad se realiza a través de tres pulsadores que se encuentran en el interior de la carcasa y una pantalla LCD. Una función de inicialización automática hace que la puesta en funcionamiento sea sencilla y robusta. El valor de consigna se especifica a través de señales de corriente de 0/4 a 20 mA o de señales de tensión de 0 a 10 V, la retroalimentación de posición analógica a través de una señal de corriente de 4 a 20 mA. El estado del dispositivo se indica a través de una salida de alarma digital. Además, hay una entrada digital configurable para aproximarse a las posiciones definidas y dos salidas digitales configurables para la retroalimentación del valor límite de posición. Las distintas funciones de software configurables hacen que el CMSX se adapte de forma flexible a cualquier tarea.

Tipo de construcción



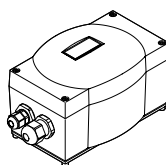
- [1] Sistema de nivel superior (PLC/IPC o transmisor de valor de consigna externo)
- [2] Posicionador CMSX
- [3] Acoplamiento mecánico
- [4] Adaptador de montaje DARQ
- [5] Actuador giratorio (ejemplo: DFPD)
- [6] Válvula de proceso (ejemplo: VZBD)

[S] Posicionador, detección de recorrido/ángulo integrada



- Montaje directo en actuadores giratorios según VDE/VDI 3845-1 (IEC 60534-6-2)

[SE] Posicionador, detección de recorrido/ángulo externa



- Fijación independiente con sistema de medición de recorrido

Caudal

Nota: la selección exacta del posicionador para el accionamiento depende de la aplicación específica. Póngase en contacto con su representante local de Festo.

[50] 50 l/min

- Combinaciones de posicionador y actuador giratorio DFPD con \varnothing de émbolo ≤ 160
- Combinaciones de posicionador y actuador giratorio DAPS con \varnothing de émbolo ≤ 180

[130] 130 l/min

- Combinaciones de posicionador y actuador giratorio DFPD con émbolo $\varnothing \geq 240$
- Combinaciones de posicionador y actuador giratorio DAPS con émbolo $\varnothing \geq 240$
- Combinaciones de posicionador y actuador lineal DFPI con \varnothing de émbolo ≥ 100

Características

Función de seguridad

Posición de seguridad predefinible

En caso de fallo del sistema, se puede definir de antemano una posición de seguridad de la válvula de proceso ([A] FailSafe/abrir o cerrar o [C] Fail in Place/retener posición).

Nota: Fallo del sistema → Fallo del suministro de tensión de funcionamiento o del valor de consigna

[A] Abriendo o cerrando en caso de fallo del sistema

[C] Mantener posición en caso de fallo del sistema

Códigos del producto

001	Serie	
CMSX	Posicionador para la automatización de procesos	
002	Versión del producto	
P	Principalmente proporción de polímero	
003	Tipo de construcción	
S	Posicionador, detección de recorrido/ángulo integrada	
SE	Posicionador, detección de recorrido/ángulo externa	
004	Tipo de indicación	
C	LCD, retroiluminado	
005	Valor de consigna	
U	Configurable (0...10 V/0...20 mA/4...20 mA)	

006	Retroalimentación de la posición	
F1	4...20 mA	
007	Función	
D	Doble efecto	
S	De simple efecto	
008	Caudal [l/min]	
50	50	
130	130	
009	Función de seguridad	
A	Abriendo o cerrando en caso de fallo del sistema	
C	Mantener posición en caso de fallo del sistema	

Hoja de datos

Especificaciones técnicas generales				
Tipo de construcción	Posicionador, detección de recorrido/ángulo externa		Posicionador, detección de recorrido/ángulo integrada	
Función de seguridad	Abriendo o cerrando en caso de fallo del sistema	Mantener posición en caso de fallo del sistema	Abriendo o cerrando en caso de fallo del sistema	Mantener posición en caso de fallo del sistema
Modo de funcionamiento	Doble efecto, De simple efecto	Doble efecto	Doble efecto, De simple efecto	Doble efecto
Forma constructiva	Posicionador digital electroneumático			
Posición de montaje	Cualquiera			
Tipo de fijación	Con accesorios			
Características constructivas	Posición de seguridad: salida neumática 4 a descarga Posición de seguridad: salida neumática 2 a presión	Posición de seguridad: salidas neumáticas cerradas	Posición de seguridad: salida neumática 4 a descarga Posición de seguridad: salida neumática 2 a presión	Posición de seguridad: salidas neumáticas cerradas
Principio de medición del sistema de medición de recorrido	Potenciómetro			
Margen de detección	-		0 ... 100 deg	
Indicación	7 segmentos Display LCD Con iluminación de fondo			
Posibilidades de ajuste	Mediante pantalla y pulsadores			
Tamaño de la zona muerta	0.5 ... 10%			
Dimensiones: ancho x largo x alto	190 mm x 105 mm x 130 mm			
Peso del producto	970 g			
Caudal nominal normal	50 l/min 130 l/min			
Conexión neumática	G1/8			

Datos eléctricos generales		
Tipo de construcción	Posicionador, detección de recorrido/ángulo externa	Posicionador, detección de recorrido/ángulo integrada
Tensión nominal de funcionamiento DC	24 V	
Margen de tensiones de servicio DC	21.6 ... 26.4 V	
Consumo de corriente máx.	600 mA	
Protección contra inversión de polaridad	Para conexiones de tensión de funcionamiento	
Resistencia de conexión	≤80 kOhm	-

Características eléctricas - Entradas analógicas		
Tipo de construcción	Posicionador, detección de recorrido/ángulo externa	Posicionador, detección de recorrido/ángulo integrada
Entradas analógicas, margen de señal	0-10 V 0-20 mA 4-20 mA	
Entradas analógicas, margen de modulación máx.	0-11 V 0-24 mA	
Entradas analógicas, errores de linealidad a los 25 °C	0,5%	
Entradas analógicas, coeficiente de temperatura	<0.02 %FS/K	
Entradas analógicas, resolución	16 bit	
Entradas analógicas, separación galvánica	-	

Hoja de datos

Características eléctricas - Salidas analógicas

Tipo de construcción	Posicionador, detección de recorrido/ángulo externa	Posicionador, detección de recorrido/ángulo integrada
Salidas analógicas, resistencia a sobrecarga	–	
Salidas analógicas, margen de señal	4 - 20 mA	
Salidas analógicas, resistencia aparente máx.	≤600 Ohm	
Salidas analógicas, errores de linealidad a 25 °C	0,5 %	
Salidas analógicas, coeficiente de temperatura	<0.02 %FS/K	
Salidas analógicas, resolución	12 bit	
Salidas analógicas, protección contra inversión de la polaridad	–	
Salidas analógicas, resistencia a cortocircuitos	–	
Salidas analógicas, separación galvánica	–	

Características eléctricas - Entradas digitales

Tipo de construcción	Posicionador, detección de recorrido/ángulo externa	Posicionador, detección de recorrido/ángulo integrada
Curva característica de las entradas	Según IEC 61131-2, tipo 3	
Entrada de conmutación	PNP, NPN	
Entradas digitales, protección contra inversión de la polaridad	sí	
Entradas digitales, separación de potencial	sí, mediante optoacoplador	

Características eléctricas - Salidas digitales

Tipo de construcción	Posicionador, detección de recorrido/ángulo externa	Posicionador, detección de recorrido/ángulo integrada
Salida	3 x PNP o 3 x NPN conmutable	
Salidas digitales, corriente de salida	100 mA	
Salidas digitales, protección contra inversión de la polaridad	–	
Salidas digitales, resistencia a sobrecarga	–	
Salidas digitales, resistencia a cortocircuitos	–	
Salidas digitales, separación de potencial	sí, mediante optoacoplador	

Hoja de datos

Electromecánica		
Tipo de construcción	Posicionador, detección de recorrido/ángulo externa	Posicionador, detección de recorrido/ángulo integrada
Conexión eléctrica 1, función	3 salidas digitales Salida analógica Entrada analógica Entrada digital Alimentación eléctrica Alimentación de tensión de carga	
Conexión eléctrica 1, tipo de conexión	Regleta de bornes	
Conexión eléctrica 1, técnica de conexión	Borne atornillado	
Conexión eléctrica 1, cantidad de contactos/hilos	13	
Conexión eléctrica 1, par de apriete	0.6 Nm	
Conexión eléctrica 1, sección del conductor	<1.5 mm ²	
Conexión eléctrica 2, función	Sensor de recorrido/de ángulo externo	–
Conexión eléctrica 2, tipo de conexión	Regleta de bornes	–
Conexión eléctrica 2, cantidad de contactos/hilos	3	–
Conexión eléctrica 2, par de apriete	0.6 Nm	–
Conexión eléctrica 2, sección del conductor	<1.5 mm ²	–
Diámetro del cable admisible	3 - 6,5 mm para la conexión eléctrica 2, 7 - 13 mm para la conexión eléctrica 1	7 - 13 mm para la conexión eléctrica 1
Racor de cables	M12x1,5 para la conexión eléctrica 2, M20 x 1,5 para la conexión eléctrica 1	M20 x 1,5 para la conexión eléctrica 1
Longitud máx. del cable	3 m para la conexión eléctrica 2, 30 m para la conexión eléctrica 1	30 m para la conexión eléctrica 1

Condiciones de funcionamiento y del entorno

Presión de funcionamiento	0.3 ... 0.8 MPa	
Presión de funcionamiento	3 ... 8 bar	
Presión de funcionamiento	43.5 ... 116 psi	
Medio de funcionamiento	Aire comprimido según ISO 8573-1:2010 [7:4:4]	
Nota sobre el medio de trabajo/mando	Funcionamiento con lubricación imposible	
Temperatura ambiente	-5 ... 60°C	
Temperatura de almacenamiento	-20 ... 60°C	
Humedad relativa del aire	93%	
Grado de ensuciamiento	3	
Resistencia a los golpes	Control de impactos con grado de severidad 1, según FN 942017-5 y EN 60068-2-27 Según EN 60068-2-29	
Resistencia a las vibraciones	Control para el transporte con grado de severidad 2 según FN 942017-4 y EN 60068-2-6 Según EN 60068-2-6	
Marcado CE (véase la declaración de conformidad) ¹⁾ <Position>	Según Directiva de máquinas CEM de la UE Según la Directiva RoHS de la UE	
Marcado UKCA (véase la declaración de conformidad) ²⁾ <Position>	según la normativa del Reino Unido sobre CEM según la normativa RoHS del Reino Unido	
Certificación	RCM	
Grado de protección	IP65	

1) Más información en www.festo.com/catalogue/... → Support/Downloads2) Más información en www.festo.com/catalogue/... → Support/Downloads

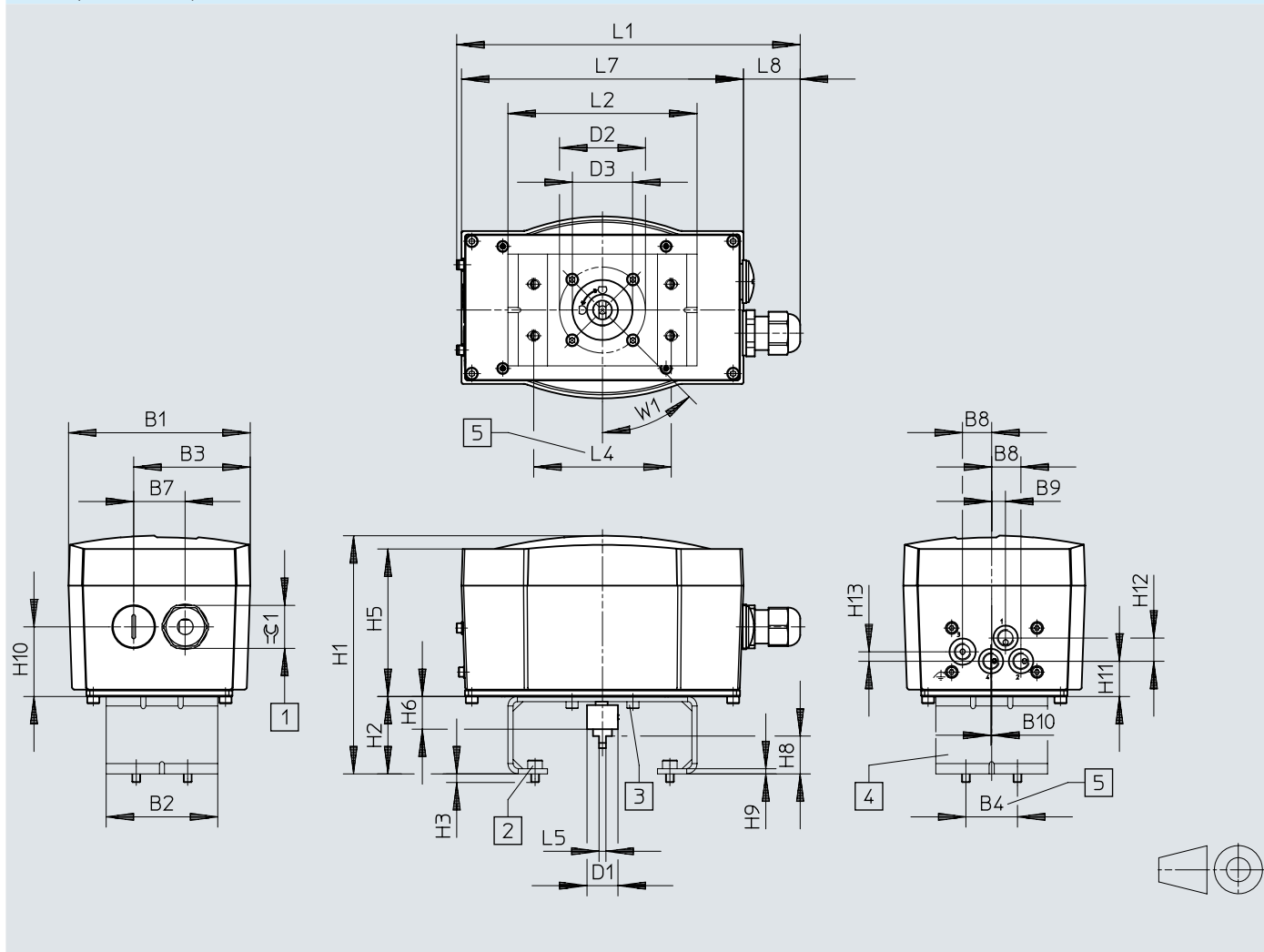
Hoja de datos

Materiales		
Tipo de construcción	Posicionador, detección de recorrido/ángulo externa	Posicionador, detección de recorrido/ángulo integrada
Material del cuerpo	PC reforzado	
Material pantalla visual	PC	
Material de la placa básica	Aleación forjada de aluminio anodizado	
Material del eje	Acero inoxidable de alta aleación	
Material del acoplamiento	Acero inoxidable de alta aleación	
Material de los tornillos	Acero inoxidable de alta aleación	
Material de las juntas	NBR	
Material del racor de cables	PA	
Material del tapón ciego	PA	
Conformidad PWIS	VDMA24364-B2-L	
Nota sobre el material	Conformidad con la Directiva RoHS	

Dimensiones

Dimensiones – Montaje directo en actuadores giratorios según VDE/VDI 3845-1 (IEC 60534-6-2)

Descargar datos CAD → www.festo.com



Dimensiones

	B1	B2	B3	B4	B7	B8	B9	B10	D1 ∅	D2 ∅	D3 ∅	H3
CMSX-P-S-C-U-F1-D-130-...	105,8	65	67,9	30	30	17	8	0,5	18	50	35	5
CMSX-P-S-C-U-F1-D-50-...												
CMSX-P-S-C-U-F1-S-50-...												
CMSX-P-S-C-U-F1-S-130-...												

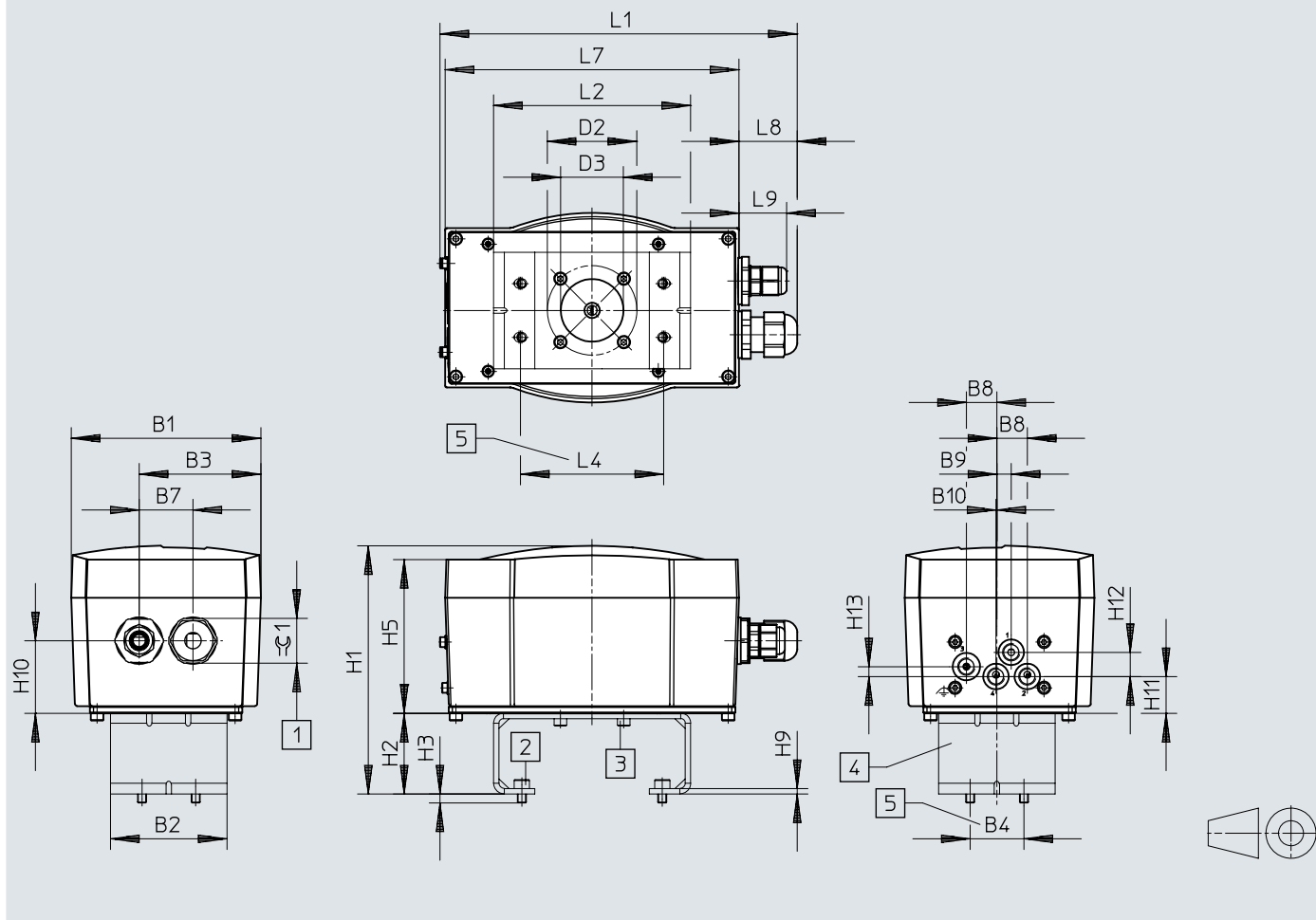
	H5	H6	H9	H10	H11	H12	L1	L5	L7	L8	W1	≅ 1
CMSX-P-S-C-U-F1-D-130-...	85,8	19	40,5	20,5	13,5	5,5	200	4	164	32,5	45°	25
CMSX-P-S-C-U-F1-D-50-...												
CMSX-P-S-C-U-F1-S-50-...												
CMSX-P-S-C-U-F1-S-130-...												

		H1	H2	H8	L2	L4 ±0,3
CMSX-P-S-C-U-F1-D-130-...	DARQ-K-P-A1-F05-20-R1	138,5	45	20	110	80
	DARQ-K-P-A1-F05-30-R1	148,5	55	30	110	80
	DARQ-K-P-A2-F05-30-R1	148,5	55	30	160	130
CMSX-P-S-C-U-F1-D-50-...	DARQ-K-P-A1-F05-20-R1	138,5	45	20	110	80
	DARQ-K-P-A1-F05-30-R1	148,5	55	30	110	80
	DARQ-K-P-A2-F05-30-R1	148,5	55	30	160	130
CMSX-P-S-C-U-F1-S-50-...	DARQ-K-P-A1-F05-20-R1	138,5	45	20	110	80
	DARQ-K-P-A1-F05-30-R1	148,5	55	30	110	80
	DARQ-K-P-A2-F05-30-R1	148,5	55	30	160	130
CMSX-P-S-C-U-F1-S-130-...	DARQ-K-P-A1-F05-20-R1	138,5	45	20	110	80
	DARQ-K-P-A1-F05-30-R1	148,5	55	30	110	80
	DARQ-K-P-A2-F05-30-R1	148,5	55	30	160	130

Dimensiones

Dimensiones – Fijación independiente con sistema de medición de recorrido

Descargar datos CAD → www.festo.com



	B1	B2	B3	B4	B7	B8	B9	B10	D2 ∅	D3 ∅	D4 ∅	H3
CMSX-P-SE-C-U-F1-D-...	105,8	65	67,9	30	30	17	8	0,5	50	35	5,4	5

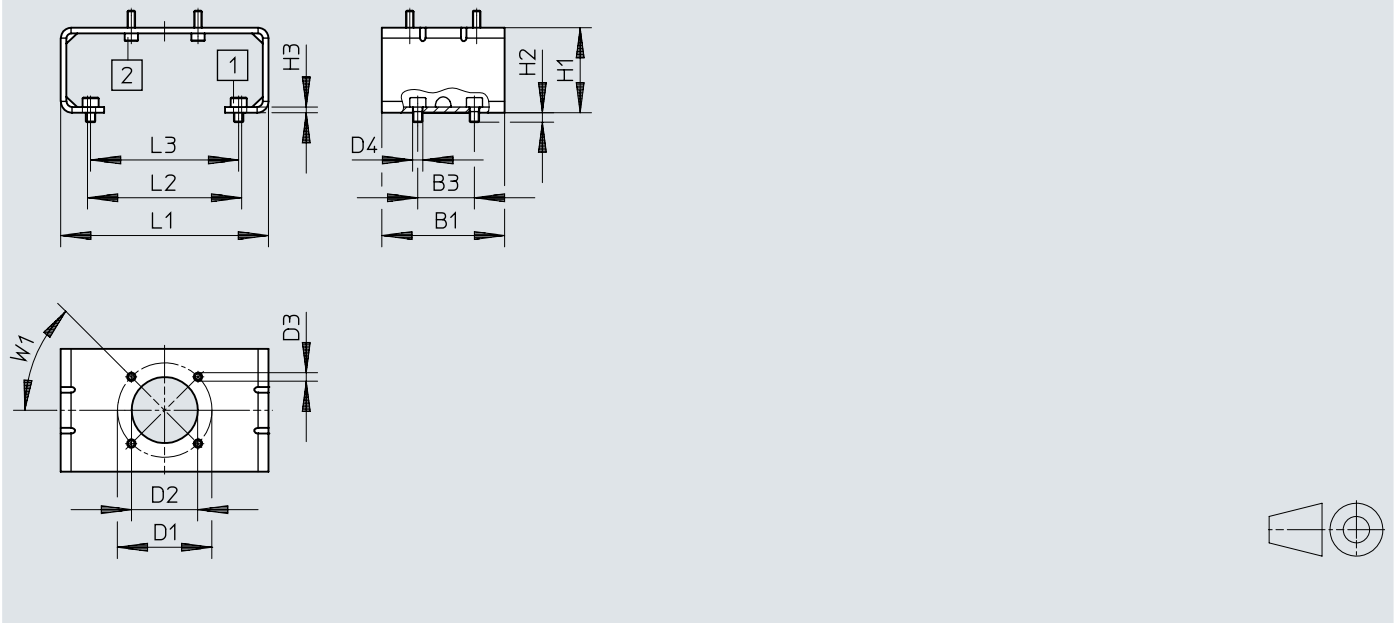
	H5	H9	H10	H11	H12	H13	L1	L7	L8	L9	⊕ 1
CMSX-P-SE-C-U-F1-D-...	85,8	3	40,5	20,5	13,5	5,5	200	164	32,5	25,6	25

		H1	H2	L2	L4 ±0,3
CMSX-P-SE-C-U-F1-D-...	DARQ-K-P-A1-F05-20-R1	138,5	45	110	80
	DARQ-K-P-A1-F05-30-R1	148,5	55	110	80
	DARQ-K-P-A2-F05-30-R1	148,5	55	160	130

Dimensiones


Dimensiones – Adaptador de montaje DARQ-K-P-...

Descargar datos CAD → www.festo.com



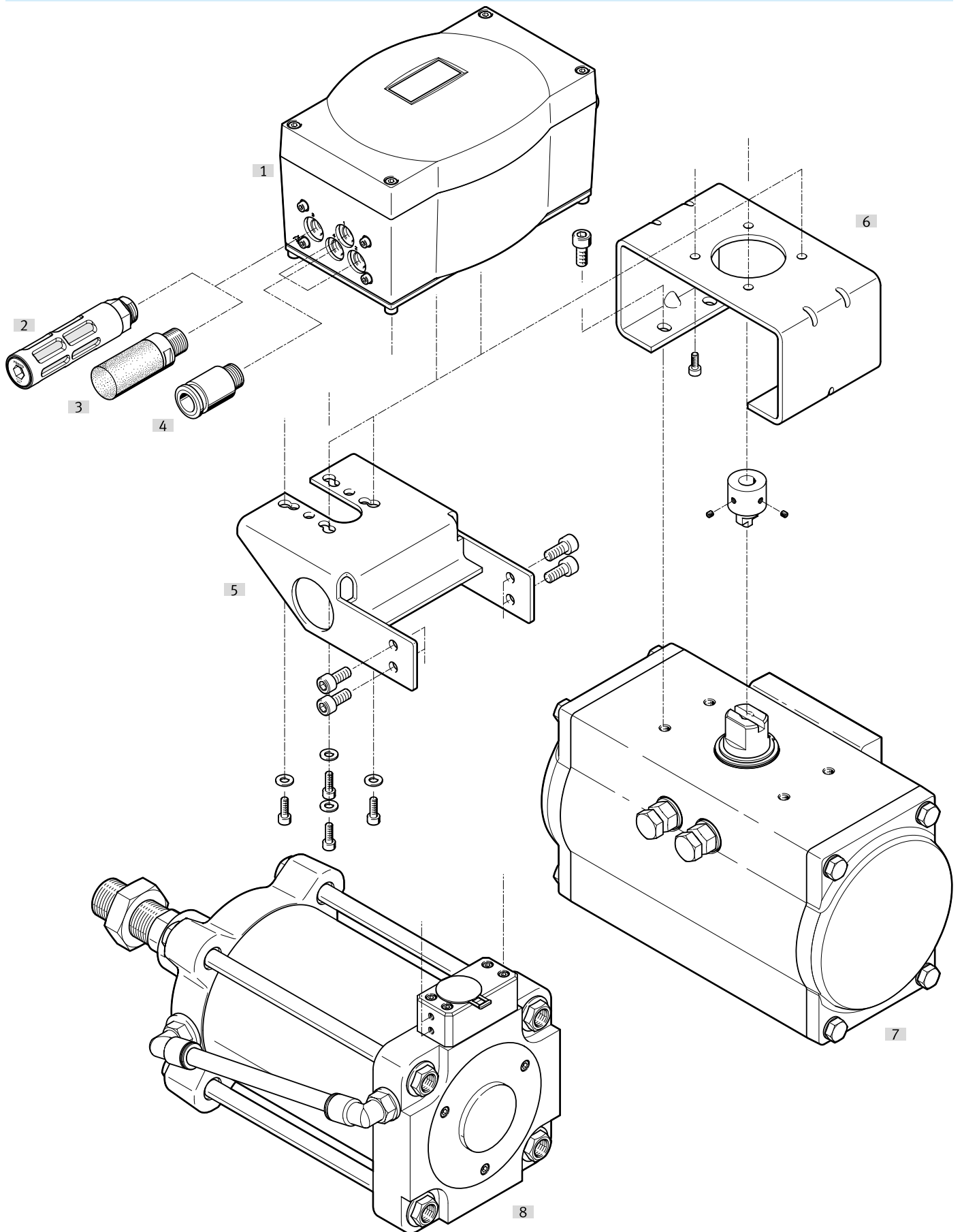
	B1	B3	D1 ø	D2 ø	D3 ø	D4 ø	H1	H2	H3	L1	L2	L3	W1
DARQ-K-P-A1-F05-20-R1	65	30	50	35	4,5	5,4	45	5	3	110	81,6	78,4	45°
DARQ-K-P-A1-F05-30-R1							55						
DARQ-K-P-A2-F05-30-R1							55						

Referencias de pedido

Referencias de pedido						
	Función de seguridad	Caudal nominal normal	Función	N.º art.	Tipo	
	Abriendo o cerrando en caso de fallo del sistema	50 l/min	Doble efecto	★ 3929313	CMSX-P-S-C-U-F1-D-50-A	
				8171507	CMSX-P-SE-C-U-F1-D-50-A	
			De simple efecto	8171510	CMSX-P-SE-C-U-F1-S-50-A	
			★ 3929370	CMSX-P-S-C-U-F1-S-50-A		
		130 l/min	Doble efecto	★ 3929539	CMSX-P-SE-C-U-F1-D-130-A	
				3929312	CMSX-P-S-C-U-F1-D-130-A	
	De simple efecto		8171509	CMSX-P-SE-C-U-F1-S-130-A		
	Mantener posición en caso de fallo del sistema	50 l/min	Doble efecto		3929369	CMSX-P-S-C-U-F1-S-130-A
					3929315	CMSX-P-S-C-U-F1-D-50-C
					8171508	CMSX-P-SE-C-U-F1-D-50-C
		130 l/min			3929314	CMSX-P-S-C-U-F1-D-130-C
					3929540	CMSX-P-SE-C-U-F1-D-130-C

Cuadro general de periféricos

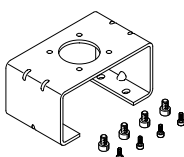
Cuadro general de periféricos

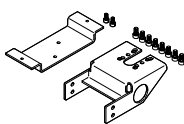



Cuadro general de periféricos


Accesorios		→ Página/Internet
Tipo/código del pedido	Descripción	
[1] Posicionador CMSX	Para actuadores lineales y giratorios de simple y doble efecto	cmsx
[2] Silenciador U	Con rosca exterior de polímero	u
[3] Silenciador UC	Para reducir el ruido en las conexiones de aire de escape	16
[4] Racores rápidos roscados QS	Una solución segura para cada conexión	16
[5] Kit adaptador DADG	Para el montaje directo de un posicionador en el accionamiento	dadg
[6] Adaptador de montaje DARQ	Para conectar posicionadores y accionadores para la automatización de procesos	darq
[7] Actuador lineal DFPI	Accionamientos para la automatización de procesos con sistema de medición de recorrido integrado	dfpi
[8] Actuador giratorio DFPD	Accionamientos para la automatización de procesos	dfpd

Accesorios

Adaptador de montaje					
	Tamaño	Descripción	Peso del producto	N.º art.	Tipo
	AA 1 conforme a VDI/VDE 3845	Adaptador de montaje para el montaje en accionamientos estándar según VDI/VDE 3845	350 g	★ 2197135	DARQ-K-P-A1-F05-20-R1
	AA 2 conforme a VDI/VDE 3845		380 g	★ 2197136	DARQ-K-P-A1-F05-30-R1
	AA 3 conforme a VDI/VDE 3845		460 g	2197137	DARQ-K-P-A2-F05-30-R1

Kit adaptador			
	Descripción	N.º art.	Tipo
	Kit adaptador para accionamiento lineal DFPI-...-E-NB3P	3179433	DADG-AK-F6-A2

Racor rápido roscado						
	Conexión neumática 1	Diámetro nominal	Conexión neumática 2	Tamaño del depósito	N.º art.	Tipo
	Rosca exterior G1/8	2.6 mm	Para tubo flexible con diámetro exterior 4 mm	10	★ 186106	QS-G1/8-4-I
				100	133008	QS-G1/8-4-I-100
		4.2 mm	Para tubo flexible con diámetro exterior 6 mm	10	★ 186107	QS-G1/8-6-I
				100	133009	QS-G1/8-6-I-100
		5.3 mm	Para tubo flexible con diámetro exterior 8 mm	10	★ 186109	QS-G1/8-8-I
					★ 153012	QS-1/8-4-I
	Rosca exterior R1/8	2.6 mm	Para tubo flexible con diámetro exterior 4 mm	100	133191	QS-1/8-4-I-100
					★ 153013	QS-1/8-6-I
		4.2 mm	Para tubo flexible con diámetro exterior 6 mm	100	133186	QS-1/8-6-I-100
	5.3 mm	Para tubo flexible con diámetro exterior 8 mm	50	133187	QS-1/8-8-I-50	

Silenciador					
	Nivel de presión acústica	Tamaño del depósito	N.º art.	Tipo	
	59 dB(A)	1	★ 161419	UC-1/8	
		50	534219	UC-1/8-50	
	74 dB(A)			★ 2307	U-1/8
		50	534222	U-1/8-50	