

## Posicionador CMSH

**FESTO**



## Características

### Función

El CMSH es un posicionador digital inteligente. Regula la posición de una válvula de proceso accionada por un accionamiento neumático. Gracias al amplio margen de temperatura ambiente permitido de -40 ... +80 °C y a su alto grado de protección IP66/IP67, también es posible su uso en condiciones ambientales difíciles. El CMSH es un equipo de 4 ... 20 mA de 2 hilos

alimentado en bucle. Por lo tanto, no se requiere una alimentación eléctrica adicional. La configuración y el manejo pueden realizarse localmente con una pantalla LC por medio de botones de control. Una interfaz HART permite el acceso remoto y la integración en sistemas de nivel superior. Existen variantes del producto para actuadores de simple o doble efecto con posiciones

de seguridad Fail Safe o Fail in Place. El producto es adecuado para la instalación en actuadores con interfaz mecánica según VDI/VDE 3845-1 (IEC 60534-6-2) o VDI/VDE 3847-2. La variante de producto CMSH-S-... posee un sensor de posición interno para la detección del recorrido o del ángulo. Como alternativa, en todas las variantes de producto se puede

conectar un sensor de posición potenciométrico externo al posicionador.

### Fácil de usar

- Sistema de posicionamiento altamente dinámico con una capacidad neumática elevada para una regulación rápida y precisa de actuadores grandes y pequeños sin instrumental adicional
- Consumo interno de aire reducido
- Gran pantalla con visualización de texto clara y dirección de lectura ajustable para un manejo sencillo
- Asistente de configuración para una puesta en funcionamiento eficiente y sencilla
- Conocimiento del estado del equipo de un vistazo mediante notificaciones de estado según recomendación NAMUR 107

### Versátil

- Interfaces de montaje para todos los actuadores giratorios y lineales convencionales según VDI/VDE 3845-1 (IEC 60534-6-2) o VDI/VDE 3847-2
- Módulos de expansión neumáticos VTOP para un instrumental adicional
- Producto modular para máxima flexibilidad con los más diversos requisitos
- Parámetros seleccionables para una regulación precisa o rápida según la aplicación

### Con seguridad funcional

- Autocontrol y opciones de diagnóstico para una mayor disponibilidad del sistema
- Sensores de presión integrados de la presión de aire de entrada y de cámara de accionamiento para la supervisión de la presión de arranque de una válvula de proceso
- Test de carrera parcial supervisada por presión para una mayor fiabilidad
- Instalación sencilla y segura con conducción de aire integrada según VDI/VDE 3847-2

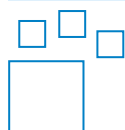
### Por acceso remoto por transmisión basada en EDD o FDT<sup>1)</sup>



- Integración sencilla mediante transmisión de la información basada en EDD (Electronic Device Description) o en FDT (Field Device Tool) en DCS (Distributed Control Systems) y Asset-Management-Tools de nivel superior
- Configuración y puesta en funcionamiento en una interfaz de usuario clara y fácil de usar
- Acceso más rápido a la información adicional para mantenimiento y diagnóstico

1) Más información sobre el software EDD o FDT en [www.festo.com/catalogue/...](http://www.festo.com/catalogue/...) → Soporte/Descargas.

### Referencias de pedido: opciones del producto



Producto configurable  
Este producto y todas sus opciones de producto pueden solicitarse a través del software de configuración.

Encontrará el software de configuración en [www.festo.com/catalogue/...](http://www.festo.com/catalogue/...) Indique el número de artículo o el código del producto.

N.º art. 8148076 Código del producto CMSH

## Cuadro general del producto

### Configuración básica de la serie CMSH-...

- 1 entrada analógica para la fuente de alimentación, el valor de consigna y la comunicación HART
- 1 entrada digital para la activación de funciones

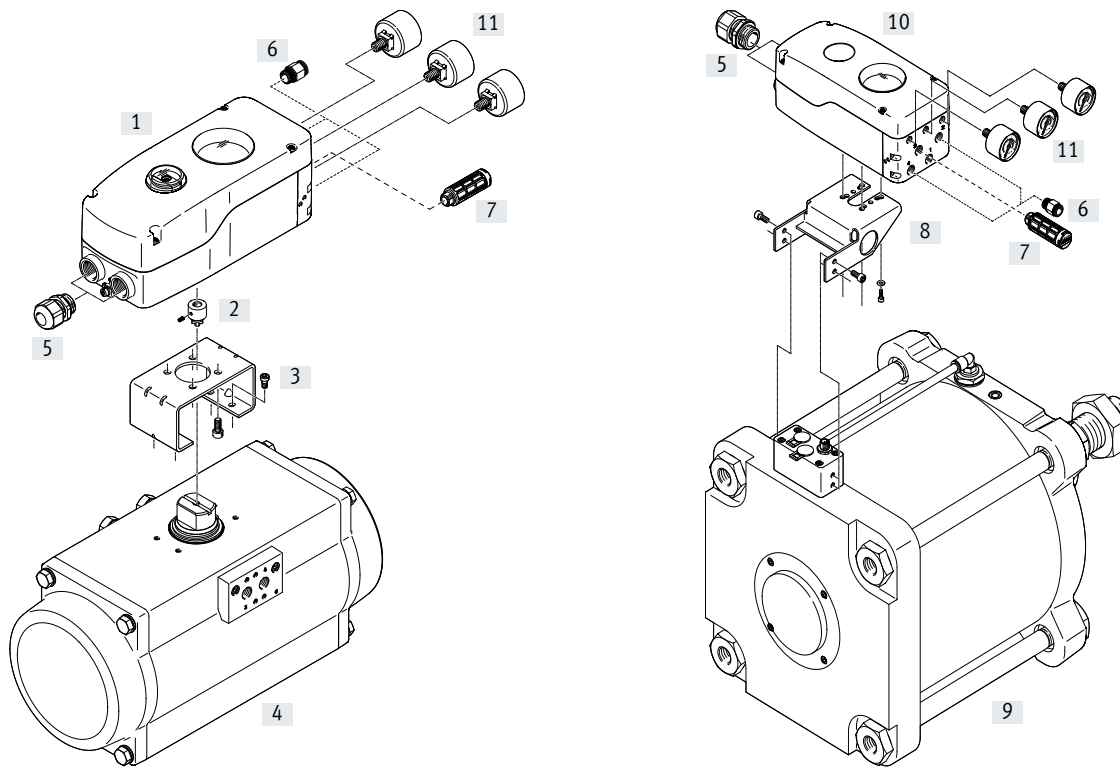
Característica distintiva	Valor de característica	Código del producto	Descripción
Tipo de construcción	Posicionador, detección integrada de recorrido/ángulo	CMSH-S-...	<ul style="list-style-type: none"> <li>• Con sensor de posición interno para la detección del recorrido/ángulo</li> <li>• Como alternativa, en estas variantes de producto se puede conectar un sensor de posición potenciométrico externo</li> </ul>
	Posicionador, detección externa de recorrido/ángulo	CMSH-SE-...	<ul style="list-style-type: none"> <li>• Apto para la conexión de un sensor de recorrido/ángulo potenciométrico externo</li> <li>• La variante no incluye un sensor de recorrido/ángulo interno ni indicador de posición</li> </ul>
Interfaz mecánica	VDI/VDE 3845	CMSH-...-VDE1-...	<ul style="list-style-type: none"> <li>• Adecuado para la instalación en actuadores con interfaz mecánica según VDI/VDE 3845-1 (IEC 60534-6-2)</li> <li>• Utilizar un adaptador de montaje según VDI/VDE 3845-1, IEC 60534-6-2 → Accesorios, página 15</li> </ul>
	VDI/VDE 3847-2	CMSH-...-VDE2-...	<ul style="list-style-type: none"> <li>• Adecuado para la instalación en actuadores con interfaz mecánica según VDI/VDE 3847-2</li> <li>• Utilizar un conjunto de montaje según VDI/VDE 3847-2 → Accesorios, página 15</li> </ul>
Función	De simple efecto	CMSH-...-S-...	• Apto para actuadores de simple efecto
	De doble efecto	CMSH-...-D-...	• Apto para actuadores de doble efecto
	Conmutable de simple/doble efecto	CMSH-...-VSD-...	<ul style="list-style-type: none"> <li>• Apto para actuadores de simple o doble efecto</li> <li>• El bloque de conexión neumático CAPS determina la función del posicionador → Accesorios, página 14</li> <li>• El bloque de conexión neumático CAPS necesario para el funcionamiento no está premontado ni incluido en el suministro</li> </ul>
Posición de seguridad	Descargar	CMSH-...-A-	<ul style="list-style-type: none"> <li>• En caso de fallar la energía eléctrica, la salida neumática (2) se descarga en el posicionador</li> <li>• En el caso de actuadores de doble efecto, también se presuriza la salida neumática (4) en el posicionador</li> </ul>
	Mantenimiento de la última posición	CMSH-...-C-	• En caso de fallar la energía eléctrica, las salidas neumáticas (2) y (4) se cierran en el posicionador
Conexión neumática	G1/4	CMSH-...-G14-	• Conexión neumática para racores con rosca exterior G1/4
	NPT 1/4	CMSH-...-N14-	• Conexión neumática para racores con rosca exterior 1/4 NPT
Rosca de conexión	M20	CMSH-...-M20-	• Rosca de conexión para racor de cable o tornillo de cierre con rosca M20
	NPT 1/2	CMSH-...-N12-	• Rosca de conexión para racor de cable o tornillo de cierre con rosca 1/2 NPT
Variante I/O	1AA, 1DE y 2DA	CMSH-...-V2-...	<ul style="list-style-type: none"> <li>• Entradas y salidas adicionales</li> <li>• 1 salida analógica para la indicación de la posición</li> <li>• 2 salidas digitales para la notificación del estado del equipo y de los valores límite de posición</li> <li>• 1 entrada digital para la activación de funciones</li> </ul>
Conexión de manómetro	Preparado	CMSH-...-V-...	<ul style="list-style-type: none"> <li>• Conexión de manómetro adicional para la indicación de presiones de aire de entrada y de cámara de accionamiento</li> <li>• Apto para manómetro con rosca exterior G1/8 (CMSH-...-G14) o NPT 1/8 (CMSH-...-N14)</li> <li>• Apto para manómetro del tamaño nominal 23/27</li> </ul>

## Códigos del producto

001	Serie	
<b>CMSH</b>	Posicionadores CMSH	
002	Tipo de construcción	
<b>S</b>	Posicionador, detección de recorrido/ángulo integrada	
<b>SE</b>	Posicionador, detección de recorrido/ángulo externa	
003	Interfaz mecánica	
<b>V</b>	Preparado para placa base	
<b>VDE1</b>	VDI/VDE 3845	
<b>VDE2</b>	VDI/VDE 3847-2	
004	Función	
<b>D</b>	Doble efecto	
<b>S</b>	De simple efecto	
<b>SD</b>	Conmutable de simple/doble efecto	
005	Posición de seguridad	
	Sin	
<b>A</b>	Purgar	
<b>C</b>	Mantenimiento de la última posición	
006	Material del cuerpo	
<b>AL</b>	Aluminio	

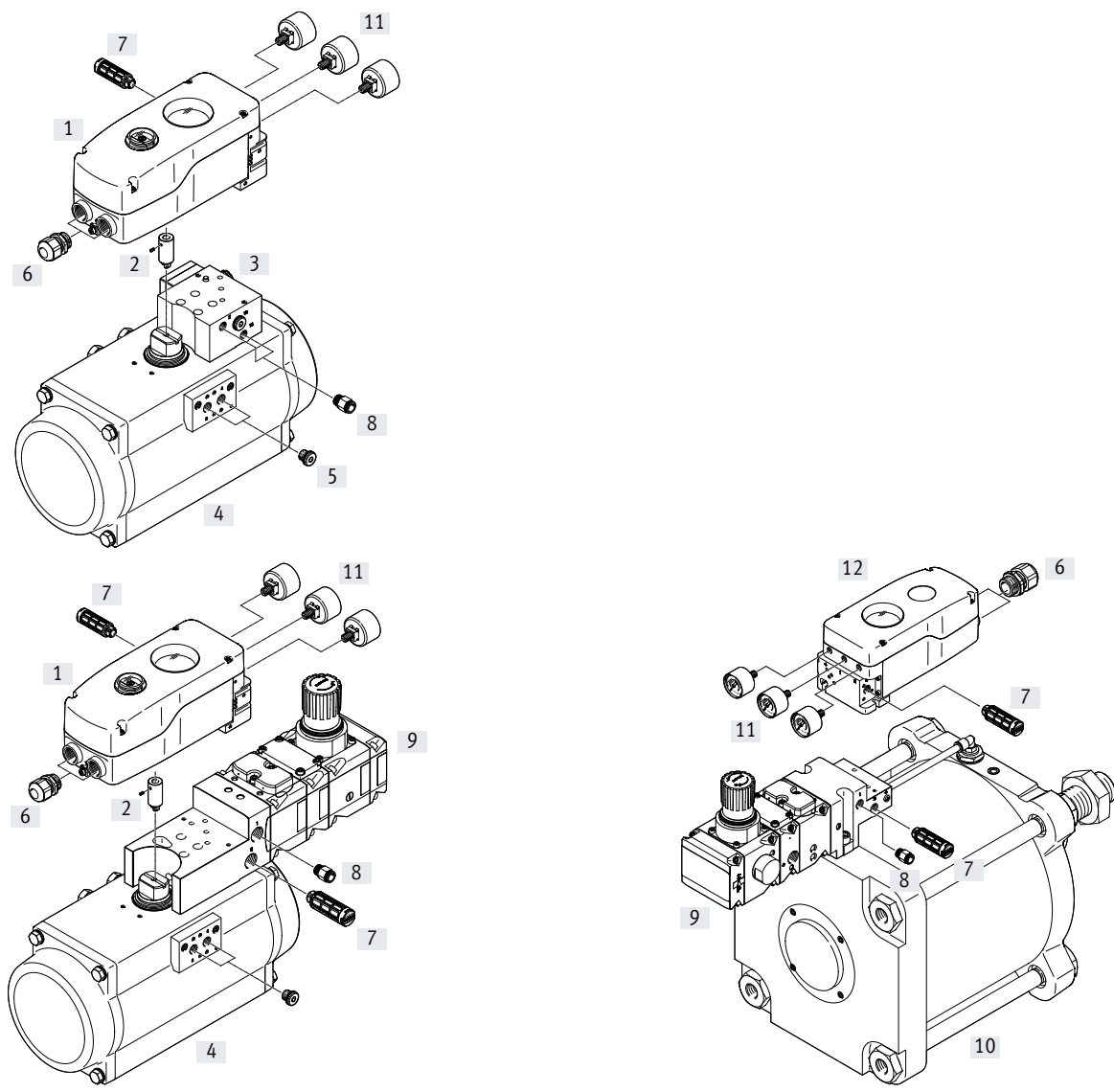
007	Conexión neumática	
	Sin	
<b>G14</b>	G1/4	
<b>N14</b>	1/4 NPT	
008	Conexión eléctrica	
<b>C1</b>	Borne de muelle	
009	Rosca de conexión	
<b>M20</b>	M20	
<b>N12</b>	1/2 NPT	
010	Protocolo de bus/accionamiento	
<b>HA</b>	HART	
011	Variante I/O	
	Sin	
<b>V2</b>	1AA, 1DE y 2DA	
012	Conexión del manómetro	
	Sin	
<b>V</b>	Preparado	

Cuadro general de periféricos de CMSH-...-VDE1



Elementos de fijación y accesorios		
Código del producto	Descripción	→ Página/Internet
[1] Posicionador CMSH-S-VDE1-...	Posicionador digital inteligente con comunicación HART	7
[2] Acoplamiento CAFM-M1-CK-N1	Para el montaje de posicionadores y actuadores giratorios para la automatización de procesos con interfaz VDI/VDE 3845-1	15
[3] Adaptador de montaje CAFM-M1-K-N1-...	Para el montaje de posicionadores y actuadores giratorios para la automatización de procesos con interfaz VDI/VDE 3845-1	15
[4] Actuador giratorio DFPD	<ul style="list-style-type: none"> <li>• Actuador giratorio con combinación de cremallera y piñón</li> <li>• Patrón de conexiones según VDI/VDE 3845-1</li> </ul>	dfpd
[5] Racor de cables NETC-P-M20-...	M20x1,5 de polímero	16
[6] Racor rápido roscado QS	Para la conexión de tubos flexibles con calibración del diámetro exterior	16
[7] Silenciador	Para reducir el nivel de ruidos y evitar el ensuciamiento de las conexiones de escape	16
[8] Kit adaptador DADG	Para el montaje directo de posicionadores en el actuador lineal DFPI	15
[9] Actuador lineal DFPI-...-E-NB3P	<ul style="list-style-type: none"> <li>• Actuadores lineales regulables basados en ISO 15552</li> <li>• Con sistema de medición de recorrido integrado</li> </ul>	dfpi
[10] Posicionador CMSH-SE-VDE1-...	Posicionador digital inteligente con comunicación HART	7
[11] Manómetro	Unidad de indicación en bar y psi	15


Cuadro general de periféricos de CMSH...-VDE2



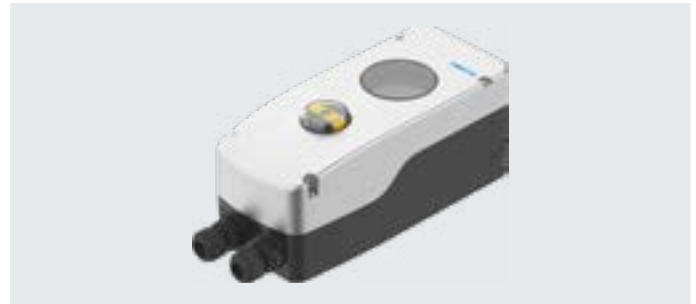
**Elementos de fijación y accesorios para CMSH...-VDE2**

Código del producto	Descripción	→ Página/Internet
[1] Posicionador CMSH-S-VDE2-...	Posicionador digital inteligente con comunicación HART	7
[2] Acoplamiento CAFM-M1-CK-N3	Para el montaje de posicionadores y actuadores giratorios para la automatización de procesos con interfaz VDI/VDE 3847-2	15
[3] Placa de control DADG-FM-F9-VDE2	Placa de control con interfaz VDI/VDE 3847-2 para la conexión de posicionadores y actuadores giratorios	dadg
[4] Actuador giratorio DFPD...-C-VDE2	<ul style="list-style-type: none"> <li>• Actuador giratorio con combinación de cremallera y piñón</li> <li>• Patrón de conexiones para accesorios según VDI/VDE 3847-2</li> </ul>	dfpd
[5] Tapón ciego B	Con hexágono interior y anillo de junta	b
[6] Racor de cables NETC-P-M20-...	M20x1,5 de polímero	16
[7] Silenciador	Para reducir el nivel de ruidos y evitar el ensuciamiento de las conexiones de escape	16
[8] Racor rápido roscado QS	Para la conexión de tubos flexibles con calibración del diámetro exterior	16
[9] Terminal de válvulas VTOP	Para la realización de funciones adicionales neumáticas	15
[10] Actuador lineal DFPI...-ND2P-E-NB3VM12	<ul style="list-style-type: none"> <li>• Actuadores lineales regulables basados en ISO 15552</li> <li>• Con sistema de medición de recorrido integrado</li> <li>• Preparado para la conexión del terminal de válvulas VTOP</li> </ul>	dfpi
[11] Manómetro	Unidad de indicación en bar y psi	15
[12] Posicionador CMSH-SE-VDE1-...	Posicionador digital inteligente con comunicación HART	7

## Hoja de datos

-  - Caudal  
270 ... 380 l/min

- Versiones del producto para las funciones de seguridad Fail Safe o Fail in Place
- Versiones para actuadores de simple y de doble efecto



### Especificaciones técnicas generales

Forma constructiva	Posicionador digital electropneumático
Modo de operación	
CMSH-...-S-...	De simple efecto
CMSH-...-D-...	De doble efecto
CMSH-...-SD-...	Conmutable de simple/doble efecto
Características constructivas	
CMSH-...-S-A-...	Posición de seguridad de salida neumática 2 a descarga
CMSH-...-D-A-...	Posición de seguridad de salida neumática 2 a descarga, posición de seguridad de salida neumática 4 a presión
CMSH-...-D-C-...	Posición de seguridad: salidas neumáticas cerradas
Posición de montaje	Indistinta
Tipo de fijación	
CMSH-...-VDE1-...	Con accesorios, según VDI/VDE 3845
CMSH-...-VDE2-...	Con accesorios, según VDI/VDE 3847-2
Principio de medición del sistema de medición de recorrido	
CMSH-...-S-...	Potenciómetro
CMSH-...-SE-...	Externo
Margen de detección CMSH-...-S-...	0 ... 115 grados
Display	LCD, giratoria 90° mediante software
Opciones de ajuste	Mediante pantalla y botones de control
Duración del ciclo	20 ms
Altura de uso nominal	≤ 2000 m
Categoría de sobretensión	II

### Características neumáticas

Presión de funcionamiento	0,14 ... 0,8 MPa 20,3 ... 116 psi 1.4 ... 8 bar
Fluido de funcionamiento	Aire comprimido según ISO 8573-1:2010 [7:4:4]
Nota sobre el fluido de funcionamiento/mando	No es posible el funcionamiento con aire comprimido lubricado
Capacidad neumática $\Delta p = 6 \text{ bar}$	
CMSH-...-VDE1-S-...	380 l/min
CMSH-...-VDE1-D-...	270 l/min
CMSH-...-VDE2-S-...	320 l/min
CMSH-...-VDE2-D-...	270 l/min
Conexión neumática	
CMSH-...-G14-...	G1/4
CMSH-...-G14-...V	G1/4 Conexión de manómetro G1/8
CMSH-...-N14-...	1/4 NPT
CMSH-...-N14-...V	1/4 NPT Conexión de manómetro 1/8 NPT
CMSH-...-SD-...	Con accesorio específico

## Hoja de datos

**Datos eléctricos característicos**

<b>Entrada analógica</b>	
Margen de señal	4-20 mA con HART
Impedancia de entrada	480 Ohm a 20 mA
Resistencia a sobrecargas	<65 mA
Separación galvánica	Sí
<b>Salida analógica (solo con CMSH-...V2-...)</b>	
Principio de funcionamiento	Fuente de corriente regulada con alimentación externa
Margen de señal	4 ... 20 mA
Tensión de alimentación	24 V (12 ... 30)
Protección contra inversión de polaridad	Sí
Resistencia a cortocircuitos	Sí
Resistencia a sobrecargas	Sí
Separación galvánica	Sí
<b>Entradas digitales<sup>1)</sup></b>	
<b>Curva característica de las entradas</b>	
CMSH-...	1 entrada según IEC 61131-2, tipo 3
CMSH-...V2-...	2 entradas según IEC 61131-2, tipo 3
Protección contra inversión de polaridad	Sí
Resistencia a sobrecargas	33 V
Separación galvánica	Sí
<b>Salidas digitales (solo con CMSH-...V2-...)</b>	
Salida de conmutación <sup>2)</sup>	2 salidas según IEC 60947-5-6 (NAMUR) o 2 salidas según DIN EN 61131-2, tipo 2 conmutables
Tensión de alimentación	8,2 V/24 V
Resistencia a cortocircuitos	Sí
Resistencia a sobrecarga	Sí, <30 V
Separación galvánica	Sí
Protección contra inversión de polaridad	Sí
Resistencia de conexión	3 ... 80 kOhm
<b>Principio de medición del sistema de medición de recorrido</b>	
CMSH-S-...	Potenciómetro
CMSH-SE-...	Potenciómetro externo
<b>Conexión eléctrica 1</b>	
Función	Entrada analógica, entrada digital, sensor de recorrido/de ángulo externo
Tipo de conexión	Regleta de bornes
Técnica de conexión	Terminal muelle
Número de pines/hilos	7
<b>Conexión eléctrica 2 (solo con CMSH-...V2-...)</b>	
Función	2 salidas digitales, salida analógica, entrada digital
Tipo de conexión	Regleta de bornes
Técnica de conexión	Terminal muelle
Número de pines/hilos	8
<b>Racor de cables</b>	
CMSH-...-M20-...	2x M20x1,5
CMSH-...-N12-...	2x 1/2 NPT
Longitud máx. del cable	30 m para sensor de posición externo, apantallado

1) 1 entrada digital en ejecución estándar, segunda entrada digital solo con CMSH-...V2-...

2) Selección de salida NAMUR o de salida PLC configurable mediante software



## Hoja de datos

<b>Condiciones de funcionamiento y del entorno</b>	
Temperatura ambiente	-40 ... 80 °C
Nota sobre la temperatura ambiente	Pantalla: -30 ... 80 °C
Temperatura de almacenamiento	-40 ... 80 °C
Clase climática	1K5 según EN 60721 para almacenamiento, 4K3 según EN 60721 para funcionamiento
Grado de protección	IP66, IP67
Resistencia a los golpes e impactos	Prueba de impacto con grado de severidad 1 según FN 942017-5 y EN 60068-2-27
Resistencia a las vibraciones	Control para el transporte con grado de severidad 2 según FN 942017-4 y EN 60068-2-6
Grado de contaminación	3
Certificación	RCM Mark
Conformidad CEM	Recomendación NAMUR NE 21
Marcado CE (véase la declaración de conformidad) <sup>1)</sup>	Según la Directiva sobre CEM de la UE, en conformidad con la Directiva 2002/95/CE (RoHS)

1) Más información en [www.festo.com/catalogue/...](http://www.festo.com/catalogue/...) → Soporte/Descargas.

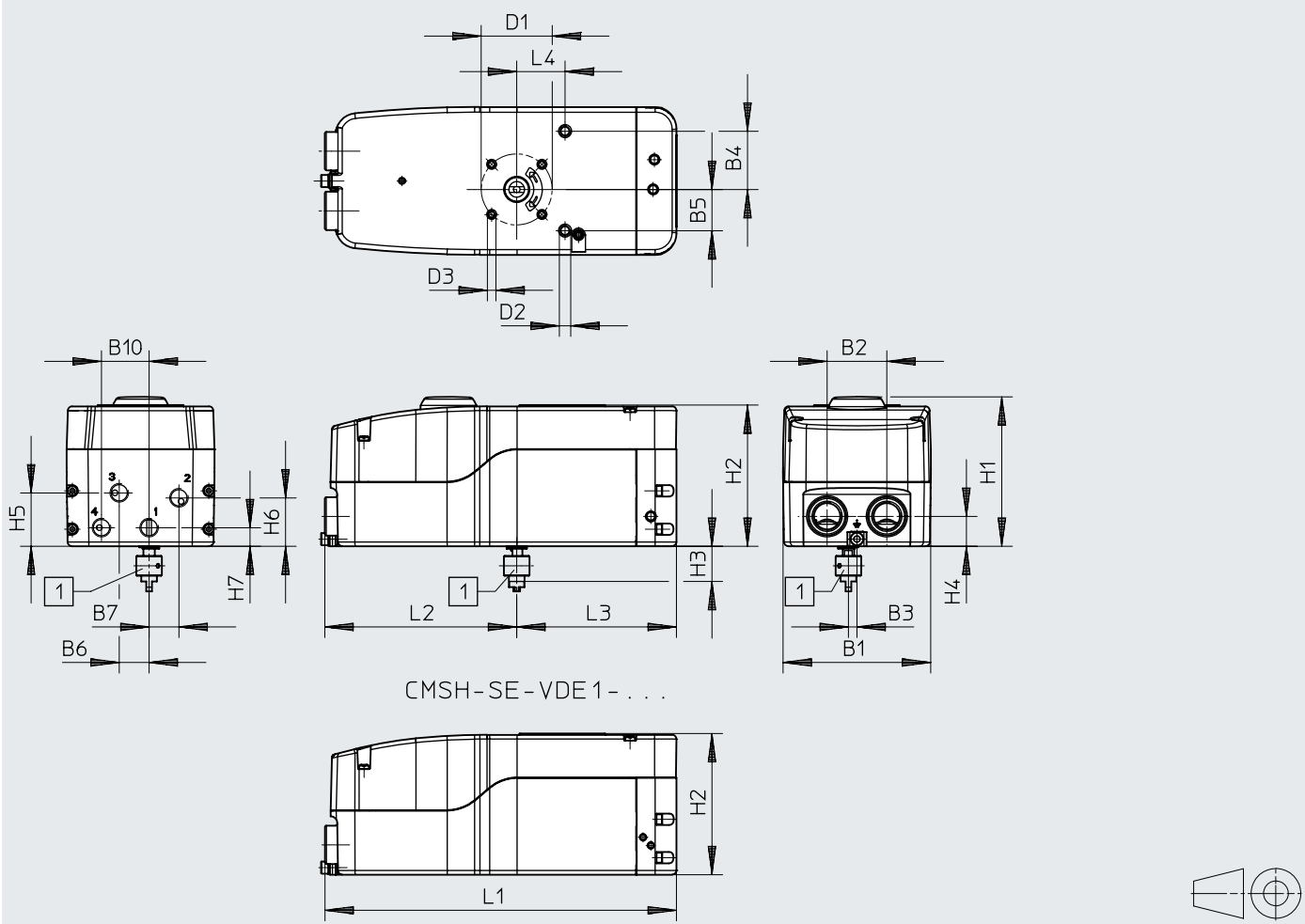
<b>Materiales</b>	
Cuerpo	Aluminio, recubierto con polvo sinterizado
Ventanilla de visualización	PC
Eje (solo con CMSH-S-...)	Acero inoxidable de alta aleación
Acoplamiento (solo con CMSH-S-...)	Acero inoxidable de alta aleación
Tornillos	Acero inoxidable de alta aleación
Juntas	NBR
	EPDM
	VMQ
Nota sobre los materiales	En conformidad con la Directiva 2002/95/CE (RoHS)
Conformidad PWIS	VDMA24364-Zona III

Hoja de datos

**Dimensiones**

Descarga de datos CAD → [www.festo.com](http://www.festo.com)

CMSH-...-VDE1



CMSH-SE-VDE1-...

[1] Acoplamiento CAFM-M1-CK-N1

	B1	B2	B3	B4	B5	B6	B7	B10	D1 ∅	D2	D3
CMSH-S-VDE1-S-A-AL-G14-C1M20-HA	104	42	6	41	29	21	-	-	50	M8	M6
CMSH-S-VDE1-S-A-AL-N14-C1N12-HA											
CMSH-S-VDE1-D-A-AL-G14-C1M20-HA							21	33,5			
CMSH-S-VDE1-D-A-AL-N14-C1N12-HA											
CMSH-SE-VDE1-D-A-AL-G14-C1M20-HA											
CMSH-S-VSD-AL-C1M20-HA											
CMSH-S-VSD-AL-C1N12-HA											

	H1	H2	H3	H4	H5	H6	H7	L1	L2	L3	L4
CMSH-S-VDE1-S-A-AL-G14-C1M20-HA	105	100	25	21	37,5	34	13	247	135	112	34
CMSH-S-VDE1-S-A-AL-N14-C1N12-HA											
CMSH-S-VDE1-D-A-AL-G14-C1M20-HA											
CMSH-S-VDE1-D-A-AL-N14-C1N12-HA											
CMSH-SE-VDE1-D-A-AL-G14-C1M20-HA											
CMSH-S-VSD-AL-C1M20-HA											
CMSH-S-VSD-AL-C1N12-HA											

Hoja de datos

**Dimensiones**

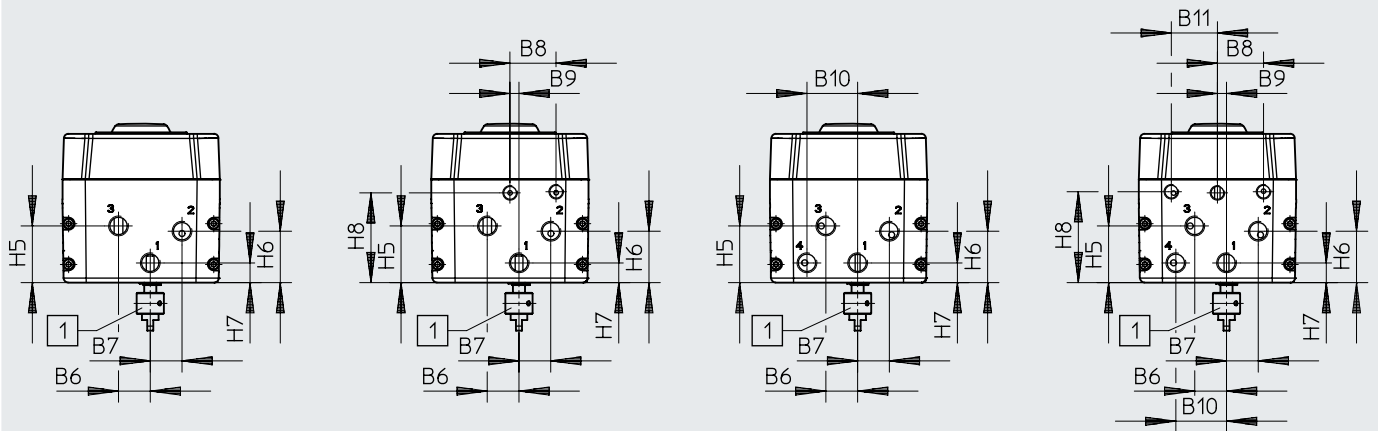
Descarga de datos CAD → [www.festo.com](http://www.festo.com)

CMSH-S-VDE1-S-...

CMSH-S-VDE1-S-...-V

CMSH-S-VDE1-D-...

CMSH-S-VDE1-D-...-V



[1] Acoplamiento CAFM-M1-CK-N1

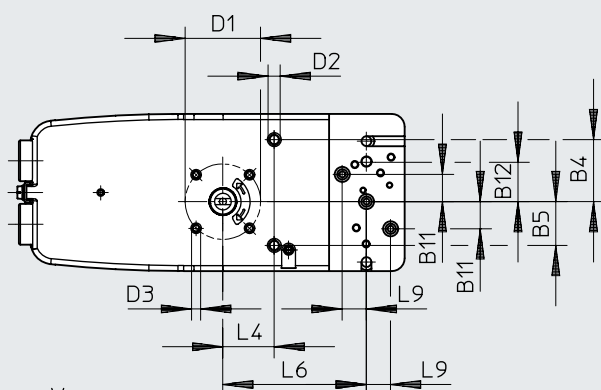
	B6	B7	B8	B9	B10	B11	H5	H6	H7	H8
CMSH-S-VDE1-S-...	21	21	-	-	-	-	37,5	34	13	-
CMSH-S-VDE1-S-...-V...			30,5	6	-	-				60
CMSH-S-VDE1-D-...			-	-	33,5	-				-
CMSH-S-VDE1-D-...-V...			30,5	6	33,5	30,5				60

Hoja de datos

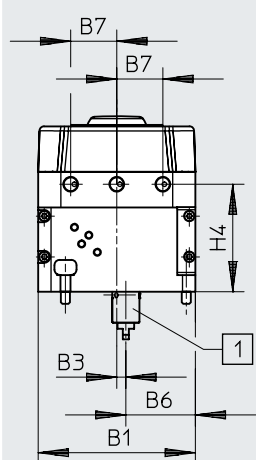
**Dimensiones**

Descarga de datos CAD → [www.festo.com](http://www.festo.com)

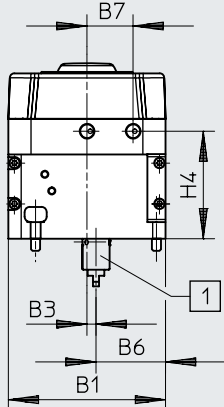
CMSH-...-VDE2



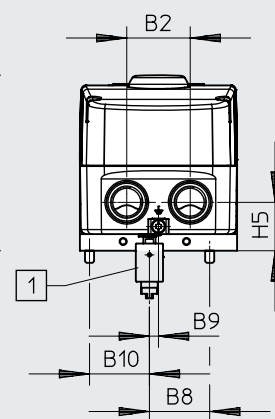
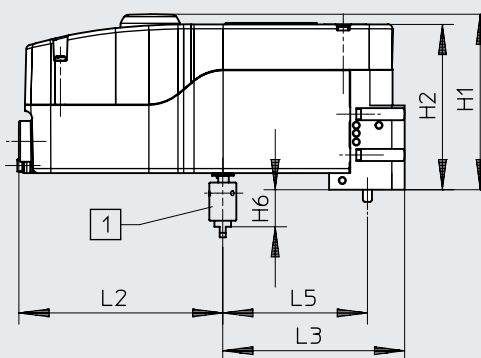
CMSH-S-VDE2-D-...-V-...



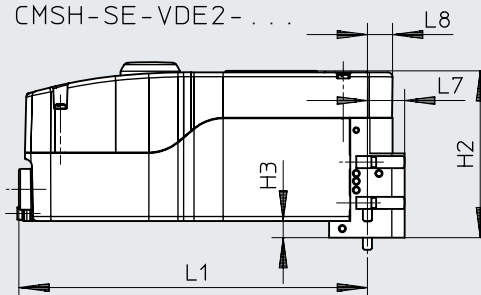
CMSH-S-VDE2-S-...-V-...



CMSH-S-VDE2-...



CMSH-SE-VDE2-...

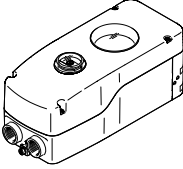


[1] Acoplamiento CAFM-M1-CK-N3

	B1	B2	B3	B4	B5	B6	B7	B8	B9	B10	B11	B12	D1	D2	D3
CMSH-S-VDE2-...	104	42	6	41	29	46	30,5	40	6	40	18	26,5	50	M8	M6
CMSH-SE-VDE2-...															
CMSH-S-VDE2-S-...-V-...															
CMSH-S-VDE2-D-...-V-...															

	H1	H2	H3	H4	H5	H6	L1	L2	L3	L4	L5	L6	L7	L8	L9
CMSH-S-VDE2-...	116	111	11	71	32	25	230	135	120	34	95	95	25	17	16
CMSH-SE-VDE2-...															
CMSH-S-VDE2-S-...-V-...															
CMSH-S-VDE2-D-...-V-...															

Hoja de datos

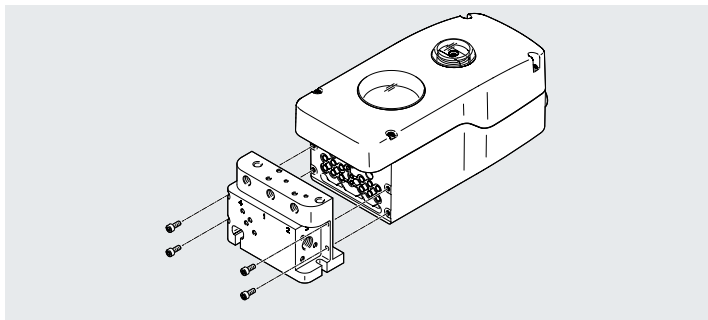
Referencias de pedido	Descripción	Peso del producto [g]	N.º art.	Código del producto
	Posicionador CMSH con comunicación HART	2640	<b>8097412</b>	<b>CMSH-S-VDE1-S-A-AL-G14-C1M20-HA</b>
		2640	<b>8097413</b>	<b>CMSH-S-VDE1-S-A-AL-N14-C1N12-HA</b>
		2640	<b>8097420</b>	<b>CMSH-S-VDE1-D-A-AL-G14-C1M20-HA</b>
		2640	<b>8097421</b>	<b>CMSH-S-VDE1-D-A-AL-N14-C1N12-HA</b>
		2520	<b>8097423</b>	<b>CMSH-SE-VDE1-D-A-AL-G14-C1M20-HA</b>
		2175	<b>8097425</b>	<b>CMSH-S-VSD-AL-C1M20-HA</b>
		2175	<b>8097426</b>	<b>CMSH-S-VSD-AL-C1N12-HA</b>

Accesorios

**Bloque de conexión CAPS para CMSH-...-SD-...**

Material del cuerpo:  
aluminio recubierto con polvo  
sinterizado  
Material de los tornillos:  
acero inoxidable de alta aleación

En conformidad con la Directiva  
2002/95/CE (RoHS)  
Conformidad PWIS:  
VDMA24364-Zona III



Referencias de pedido						
Función	Interfaz mecánica	Posición de seguridad	Conexión neumática	Conexión de manómetro	N.º art.	Código del producto
De simple efecto	VDI/VDE 3845	Descargar	G1/4	–	8154576	CAPS-M1-VDE1-S-A-AL-G14
	VDI/VDE 3845	Descargar	1/4 NPT	–	8154578	CAPS-M1-VDE1-S-A-AL-N14
	VDI/VDE 3845	Descargar	G1/4	G1/8	8154577	CAPS-M1-VDE1-S-A-AL-G14-V
	VDI/VDE 3845	Descargar	1/4 NPT	1/8 NPT	8154579	CAPS-M1-VDE1-S-A-AL-N14-V
	VDI/VDE 3847-2	Descargar	G1/4	–	8154588	CAPS-M1-VDE2-S-A-AL-G14
	VDI/VDE 3847-2	Descargar	1/4 NPT	–	8154590	CAPS-M1-VDE2-S-A-AL-N14
	VDI/VDE 3847-2	Descargar	G1/4	G1/8	8154589	CAPS-M1-VDE2-S-A-AL-G14-V
	VDI/VDE 3847-2	Descargar	1/4 NPT	1/8 NPT	8154591	CAPS-M1-VDE2-S-A-AL-N14-V

Referencias de pedido						
Función	Interfaz mecánica	Posición de seguridad	Conexión neumática	Conexión de manómetro	N.º art.	Código del producto
De doble efecto	VDI/VDE 3845	Descargar	G1/4	–	8154580	CAPS-M1-VDE1-D-A-AL-G14
	VDI/VDE 3845	Descargar	1/4 NPT	–	8154582	CAPS-M1-VDE1-D-A-AL-N14
	VDI/VDE 3845	Mantenimiento de la última posición	G1/4	–	8154584	CAPS-M1-VDE1-D-C-AL-G14
	VDI/VDE 3845	Mantenimiento de la última posición	1/4 NPT	–	8154586	CAPS-M1-VDE1-D-C-AL-N14
	VDI/VDE 3845	Descargar	G1/4	G1/8	8154581	CAPS-M1-VDE1-D-A-AL-G14-V
	VDI/VDE 3845	Descargar	1/4 NPT	1/8 NPT	8154583	CAPS-M1-VDE1-D-A-AL-N14-V
	VDI/VDE 3845	Mantenimiento de la última posición	G1/4	G1/8	8154585	CAPS-M1-VDE1-D-C-AL-G14-V
	VDI/VDE 3845	Mantenimiento de la última posición	1/4 NPT	1/8 NPT	8154587	CAPS-M1-VDE1-D-C-AL-N14-V
	VDI/VDE 3847-2	Descargar	G1/4	–	8154592	CAPS-M1-VDE2-D-A-AL-G14
	VDI/VDE 3847-2	Descargar	1/4 NPT	–	8154594	CAPS-M1-VDE2-D-A-AL-N14
	VDI/VDE 3847-2	Mantenimiento de la última posición	G1/4	–	8154596	CAPS-M1-VDE2-D-C-AL-G14
	VDI/VDE 3847-2	Mantenimiento de la última posición	1/4 NPT	–	8154598	CAPS-M1-VDE2-D-C-AL-N14
	VDI/VDE 3847-2	Descargar	G1/4	G1/8	8154593	CAPS-M1-VDE2-D-A-AL-G14-V
	VDI/VDE 3847-2	Descargar	1/4 NPT	1/8 NPT	8154595	CAPS-M1-VDE2-D-A-AL-N14-V
	VDI/VDE 3847-2	Mantenimiento de la última posición	G1/4	G1/8	8154597	CAPS-M1-VDE2-D-C-AL-G14-V
	VDI/VDE 3847-2	Mantenimiento de la última posición	1/4 NPT	1/8 NPT	8154599	CAPS-M1-VDE2-D-C-AL-N14-V

Accesorios

Referencias de pedido					
	Descripción	Tamaño	Peso del producto [g]	N.º art.	Código del producto
	Adaptador de montaje para actuadores giratorios con interfaz VDI/VDE 3845	30x80, altura 20 mm	354	<b>8148117</b>	<b>CAFM-M1-K-N1-AA1</b>
		30x80, altura 30 mm	385	<b>8148118</b>	<b>CAFM-M1-K-N1-AA2</b>
		30x130, altura 30 mm	462	<b>8148119</b>	<b>CAFM-M1-K-N1-AA3</b>
		30x130, altura 50 mm	524	<b>8148120</b>	<b>CAFM-M1-K-N1-AA4</b>

Referencias de pedido				
	Descripción	Tipo de fijación	N.º art.	Código del producto
	Acoplamiento	Conforme a VDI/VDE 3845	<b>8154713</b>	<b>CAFM-M1-CK-N1</b>
		Conforme a VDI/VDE 3847-2	<b>8154714</b>	<b>CAFM-M1-CK-N3</b>

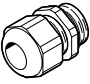


Referencias de pedido			
	Descripción	N.º art.	Código del producto
	Terminal de válvulas para el montaje directo en posicionadores y actuadores con interfaz VDI/VDE 3847-2 para la realización de funciones adicionales neumáticas	<b>8141655</b>	<b>VTOP-</b>


Referencias de pedido			
	Descripción	N.º art.	Código del producto
	Placa de control para el montaje directo en posicionadores y actuadores con interfaz VDI/VDE 3847-2	<b>8104802</b>	<b>DADG-FM-F9-VDE2</b>
	Kit adaptador para el montaje el placa de control DADG-FM-F9-VDE2 en DFPD-80-...-C-VDE2 a DFPD-160-...-C-VDE2	<b>8125947</b>	<b>DADG-AK-F9-1</b>
	Kit adaptador para el montaje el placa de control DADG-FM-F9-VDE2 en DFPD-2300-...-C-VDE2	<b>8104804</b>	<b>DADG-AK-F9-2</b>

Referencias de pedido			
	Descripción	N.º art.	Código del producto
	Kit adaptador para actuador lineal DFPI-...-E-NB3P	<b>3179433</b>	<b>DADG-AK-F6-A2</b>

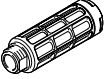
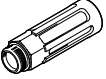
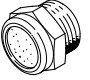

Referencias de pedido						
	Descripción	Margen visualizado	Tamaño nominal de manómetro	Conexión neumática	N.º art.	Código del producto
	Manómetro con unidad de indicación en bar y psi	• Escala exterior 0 ... 10 bar • Escala interior 0 ... 140 psi	26	G1/8 con anillo de junta	<b>8088985</b>	<b>PAGN-26-10-G18S</b>
		• Escala exterior 0 ... 1 MPa	26	G1/8 con anillo de junta	<b>8088986</b>	<b>PAGN-26-1M-G18S</b>
		• Escala exterior 0 ... 10 bar • Escala interior 0 ... 145psi	23	R1/8	<b>183897</b>	<b>MA-23-10-R1/8</b>

Accesorios

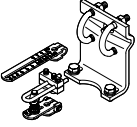
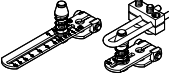
Referencias de pedido	Descripción	Conexión	Material	Color	Certificación UE	N.º art.	Código del producto
	Racor de cables	M20x1,5	Polímero	Negro	–	<b>4464895</b>	<b>NETC-P-M20</b>
		M20x1,5	PA	Negro	–	<b>8151590</b>	<b>NETC-M20-PBK-T14</b>
		M20x1,5	Polímero	Azul	II 2GD	<b>4197362</b>	<b>NETC-P-M20-EX4</b>
	Racor de cables con seguridad aumentada	M20x1,5	PA	Azul/negro	II 2GD	<b>8151587</b>	<b>NETC-M20-PBU-T26-EX4-E</b>
		M20x1,5	PA	Negro	II 2GD	<b>8151588</b>	<b>NETC-M20-PBK-T26-EX4-E</b>
	Tornillo de cierre	M20x1,5	PA	Negro	–	<b>8151591</b>	<b>NETC-P-M20-PBK-T14</b>
	Tornillo de cierre con seguridad aumentada	M20x1,5	PA	Negro	II 2GD	<b>8151589</b>	<b>NETC-P-M20-PBK-T26-EX4-E</b>

Referencias de pedido	Descripción	Conexión neumática		N.º art.	Código del producto	UE <sup>1</sup>
		Rosca exterior	Para diámetro exterior del tubo flexible			
	Racor rápido roscado	G1/4	10	★ <b>186101</b>	<b>QS-G1/4-10</b>	<b>10</b>
		R1/4	10	★ <b>153007</b>	<b>QS-1/4-10</b>	<b>10</b>

1) Unidades por embalaje

Referencias de pedido	Descripción	Conexión neumática	N.º art.	Código del producto	UE <sup>1</sup>
	Silenciador para reducir el nivel de ruidos y evitar el ensuciamiento de las onexiones de escape	G1/4	★ <b>2316</b>	<b>U-1/4</b>	<b>1</b>
		G1/4	<b>6842</b>	<b>U-1/4-B</b>	<b>1</b>
		G1/4	★ <b>1206623</b>	<b>AMTE-M-H-G14</b>	<b>20</b>
		G1/4	★ <b>1205861</b>	<b>AMTE-M-LH-G14</b>	<b>20</b>
		1/4 NPT	<b>1206990</b>	<b>AMTE-M-LH-N14</b>	<b>20</b>

1) Unidades por embalaje

Referencias de pedido	Descripción	Esquema de conexiones	N.º art.	Código del producto
	Kit de fijación	Accionamientos de carrera conforme a IEC 60534-6-1, NAMUR 004	<b>8091822</b>	<b>CAFM-M1-K-N2</b>
	Kit de fijación reducido		<b>8091823</b>	<b>CAFM-M1-K-R1-N2</b>