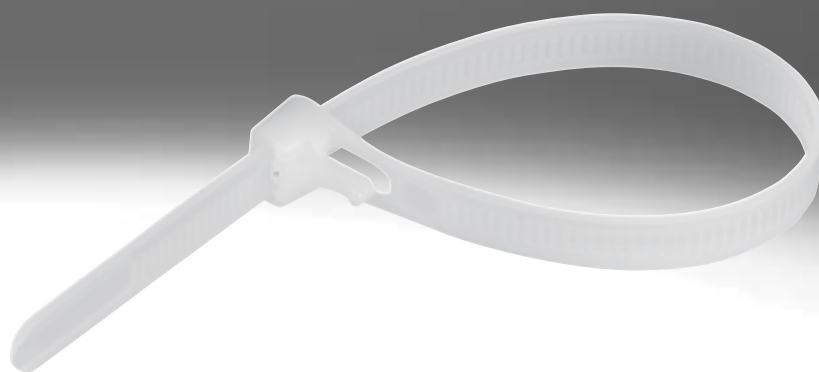


Clip para tubos/brida para tubos

FESTO



Hoja de datos

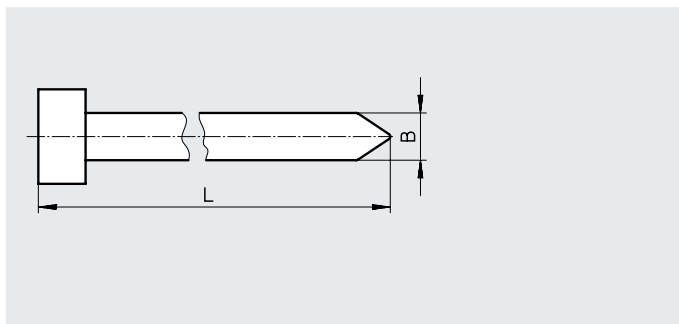
Brida para tubos PB

Para formar haces de tubos

Material: PA

Nota sobre los materiales:
En conformidad con la Directiva RoHS

Conformidad PWIS;
VDMA24364-B2-L



Dimensiones y referencias de pedido

Tamaño	Espesor [mm]	B [mm]	L [mm]	Peso del producto/ unidad [g]	N.º art.	Código del producto	PE ¹⁾
para haz de tubos Ø máx. 30 mm	0,9	3,4	140	2	6741	PB-140	10
para haz de tubos Ø máx. 45 mm	1,2	4,6	172	3	6742	PB-172	10
para haz de tubos Ø máx. 100 mm	1,2	4,8	378	4	6743	PB-378	10

1) Unidades por embalaje

Espiral de sujeción de tubos

PKB-50-BL

Para formar haces de tubos

Color: azul

Material: PE

Nota sobre los materiales:
En conformidad con la Directiva RoHS

Conformidad PWIS;
VDMA24364-B2-L



Dimensiones y referencias de pedido

Tamaño	Diámetro exterior [mm]	Diámetro interior [mm]	Nota sobre la utilización	Peso del producto según la longitud [kg/m]	N.º art.	Código del producto	PE ¹⁾ [m]
para haz de tubos Ø máx. 50 mm	6	4	60 tubos de diámetro nominal 3 50 tubos de diámetro nominal 4 28 tubos de diámetro nominal 6 13 tubos de diámetro nominal 9	0,0146	3656	PKB-50-BL	50

1) Unidades por embalaje (longitud del tubo)

Hoja de datos

Soporte para tubos PKS

Para un tendido limpio de los tubos evitando que sufran dobleces

Número de terminales: 1

Color: azul

Material del cuerpo: PA

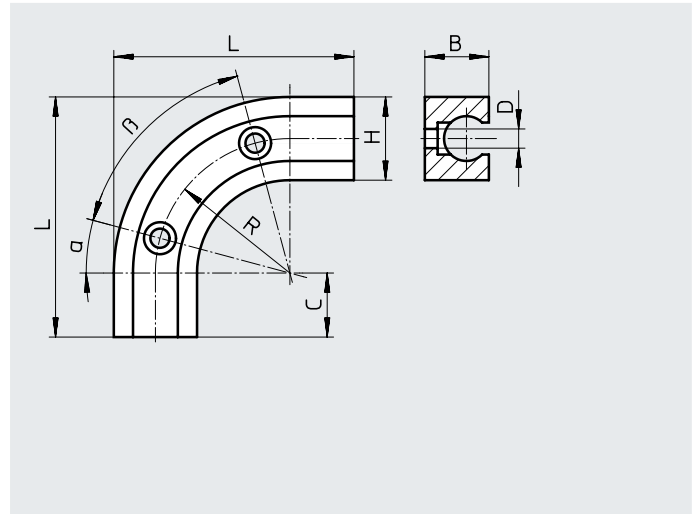
Material de los pasadores: acero

Nota sobre los materiales:

En conformidad con la Directiva RoHS

Conformidad PWIS;

VDMA24364-B2-L



Dimensiones y referencias de pedido												
Tamaño	B	C	D	H	L	R	α	β	Peso/ unidad [g]	N.º art.	Código del producto	PE ¹⁾
	[mm]	[mm]	[mm]	[mm]	[mm]	[mm]						
Para tubo flexible de \varnothing ext. 6 mm	8	8	2	10	23	10	–	90°	2,5	4132	PKS-4	10
Para tubo flexible de \varnothing ext. 5/16"	10	10	3	13	37,5	21	15°	60°	5,4	4133	PKS-6	10
Para tubo flexible de \varnothing ext. 8 mm	13,5	15	3	16,5	59	35,75	15°	60°	11,9	4134	PKS-9	10
Para tubo flexible de \varnothing ext. 11,6 mm												
Para tubo flexible de \varnothing ext. 3/8"												

1) Unidades por embalaje

Soporte para tubos NPAW

Elemento de fijación seguro y resistente para el guiado de cables y tubos flexibles en las instalaciones eléctricas y neumáticas en la construcción de plantas, así como en la técnica de calefacción, climatización y ventilación.

Temperatura ambiente:

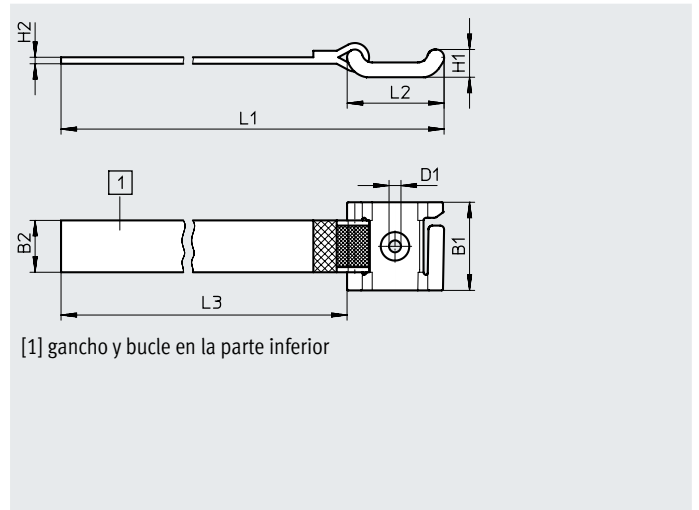
–30 ... +80 °C

Nota sobre los materiales:

En conformidad con la Directiva RoHS

Conformidad PWIS;

VDMA24364-B2-L



Dimensiones y referencias de pedido												
Tamaño	B1	B2	D1	H1	H2	L1	L2	L3	Peso del producto/ unidad [g]	N.º art.	Código del producto	PE ¹⁾
	±0,7 [mm]	±1,5 [mm]	[mm]	±0,3 [mm]	±0,5 [mm]	[mm]	+0,5/–1,5 [mm]	±5 [mm]				
para haz de tubos \varnothing máx. 30 mm	34	20	4,6	10,7	2	122,5	30	92,5	6,7	554026	NPAW-S-T3	10
para haz de tubos \varnothing máx. 50 mm	34	20	4,6	10,7	2	208,5	37	171,5	8,4	554027	NPAW-S-T4	10
para haz de tubos \varnothing máx. 50 mm	34	20	4,6	10,7	2	216,5	45	171,5	9,6	554028	NPAW-S-T6	10

1) Unidades por embalaje

Hoja de datos

Soporte multitubo KK

Para sujetar tubos flexibles

Color: azul

Material del cuerpo: PE

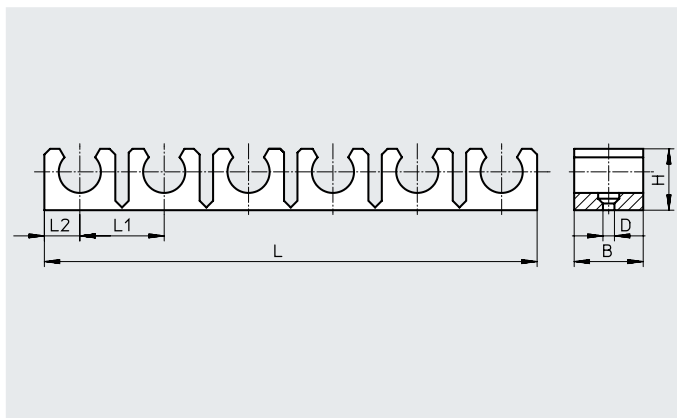
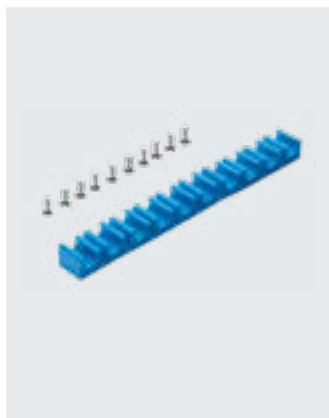
Material de los pasadores: acero

Nota sobre los materiales:

En conformidad con la Directiva RoHS

Conformidad PWIS;

VDMA24364-B2-L



Dimensiones y referencias de pedido

Tamaño	Número de terminales	B [mm]	D ∅ [mm]	H [mm]	L [mm]	L1 [mm]	L2 [mm]	Peso/ unidad [g]	N.º art.	Código del producto	PE ¹⁾
Para tubo flexible de ∅ ext. 3/16" para tubo flexible de ∅ ext. 4 mm para tubo flexible de ∅ ext. 5/32"	10	12	2	9	98,6	10	4,3	8,5	3635	KK-3	10
Para tubo flexible de ∅ ext. 3/16" para tubo flexible de ∅ ext. 6 mm	9	14	3	9	94	10,5	5	11,1	2147	KK-4	10
Para tubo flexible de ∅ ext. 5/16" para tubo flexible de ∅ ext. 8 mm	10	14	3	11	142,5	14,5	6	17	2148	KK-6	10
Para tubo flexible de ∅ ext. 10 mm para tubo flexible de ∅ ext. 11,6 mm para tubo flexible de ∅ ext. 12 mm para tubo flexible de ∅ ext. 3/8"	6	18	3	16	128,5	22	9,25	21,2	2149	KK-9	10
Para tubo flexible de ∅ ext. 16 mm para tubo flexible de ∅ ext. 17,6 mm para tubo flexible de ∅ ext. 5/8"	4	20	5	23	117	30	13,5	33,9	4463	KK-13	10

1) Unidades por embalaje