

Unidad de indicación y control CDSB

FESTO



Características

Información resumida

La unidad de indicación y control CDSB-A1 de Festo es una unidad de indicación y control enchufable para el regulador de servoaccionamiento CMMT y el sistema de automatización CPX-E. La pantalla TFT en color integrada con pantalla táctil permite tanto el manejo como la diagnosis sencilla de la unidad básica conectada. La facilidad de uso se ve reforzada por los diagnósticos de error con mensajes de error en texto claro.

En estado conectado, se pueden ajustar varios parámetros (dependiendo de la unidad básica) a través de la pantalla táctil resistiva. Se pueden leer los mensajes de diagnóstico y realizar actualizaciones.

Cuando se retira, la CDSB puede conectarse a un PC mediante una conexión mini-USB. La unidad se registra en el PC como un dispositivo de almacenamiento masivo y puede escribirse con archivos de firmware.

Serie

- Funcionamiento universal en diferentes unidades básicas (CMMT o CPX-E)
- Pantalla táctil en color
- Función de diagnóstico
- Función de actualización para la unidad básica (cuando está conectada)
- La alimentación se realiza a través de la unidad básica correspondiente

Versión del equipo

Si la unidad de indicación y control CDSB-A1 está conectada a la unidad básica, el display se activa:

- Si (todavía) no hay conexión con la unidad básica, se muestra "Loading data"
- Si la conexión es satisfactoria, se muestra directamente la interfaz de usuario de la unidad básica o el primer elemento de menú de la unidad básica
- Utilice las teclas de flecha para seleccionar una función dentro de un nivel de menú (por ejemplo, diagnosis)
- Utilice las teclas de flecha para pasar de un nivel de menú a otro
- Los campos que se pueden modificar o que realizan una acción se resaltan en azul

Códigos del producto

001	Serie	002	Versión del equipo
CDSB	Unidad de indicación y control	A1	Versión estándar, enchufable, 4:3, 1,77"

Hoja de datos

Especificaciones técnicas generales

Campo de aplicación	Solo con CMMT, CPX-E-CEC
Característica de visualización	Pantalla táctil
Indicación	TFT en color
Tamaño de la pantalla	1,77"
Resolución de la pantalla	128 x 160 píxeles
Margen de tensiones de servicio DC	4.5 ... 5.5 V
Interfaz USB, técnica de conexión	USB 2.0 tipo B mini
Longitud máx. del cable	3 m
Memoria de usuario	3 GB

Especificaciones técnicas – Mecánica

Peso del producto	36.6 g
Dimensiones: ancho x largo x alto	50 mm x 45 mm x 19,6 mm

Materiales

Material del cuerpo	Reforzado con PA6
Conformidad PWIS	VDMA24364-Zona III
Nota sobre el material	Conformidad con la Directiva RoHS

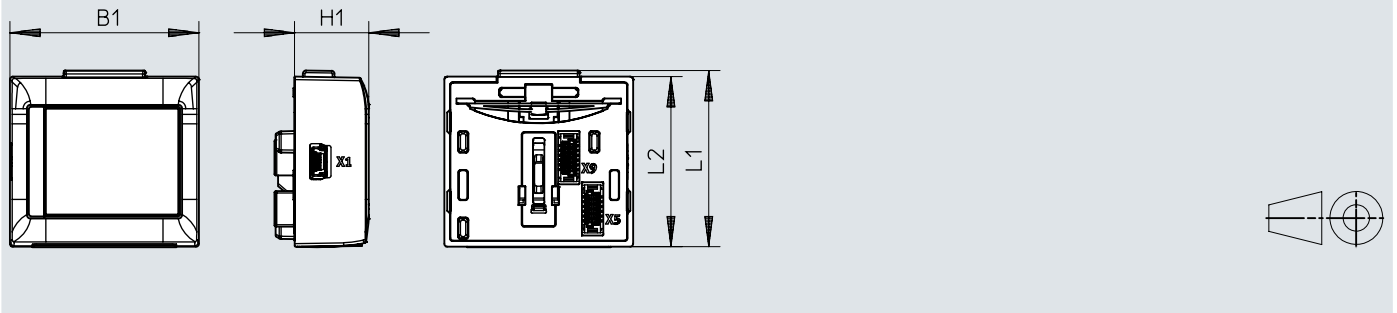
Condiciones de funcionamiento y del entorno

Temperatura ambiente	0 ... 60°C
Temperatura de almacenamiento	-20 ... 70°C
Humedad relativa del aire	Máx. 95 % a 60 °C Sin condensación
Marcado CE (véase la declaración de conformidad)	Según Directiva de máquinas CEM de la UE Según la Directiva RoHS de la UE
Marcado UKCA (véase la declaración de conformidad)	según la normativa del Reino Unido sobre CEM según la normativa RoHS del Reino Unido
Certificación	RCM
Símbolo KC	KC-CEM
Grado de protección	IP20

Dimensiones


Dimensiones – Unidad de indicación y control

Descargar datos CAD → www.festo.com



	B1	H1	L1	L2
CDSB-A1	50	19,6	46,6	46

Referencias de pedido

Referencias de pedido				
	Campo de aplicación	Característica de visualización	N.º art.	Tipo
	Solo con CMMT, CPX-E-CEC	Pantalla táctil	★ 8070984	CDSB-A1