

Unidad de indicación y control CDSA

FESTO



Características

Información resumida

- Para optimización y puesta en funcionamiento móvil
- Sistema de aviso integrado y gestión de usuarios en combinación con la biblioteca de robótica de Festo
- Caja de conexiones para montaje en armario de distribución y diferentes longitudes de cable disponibles

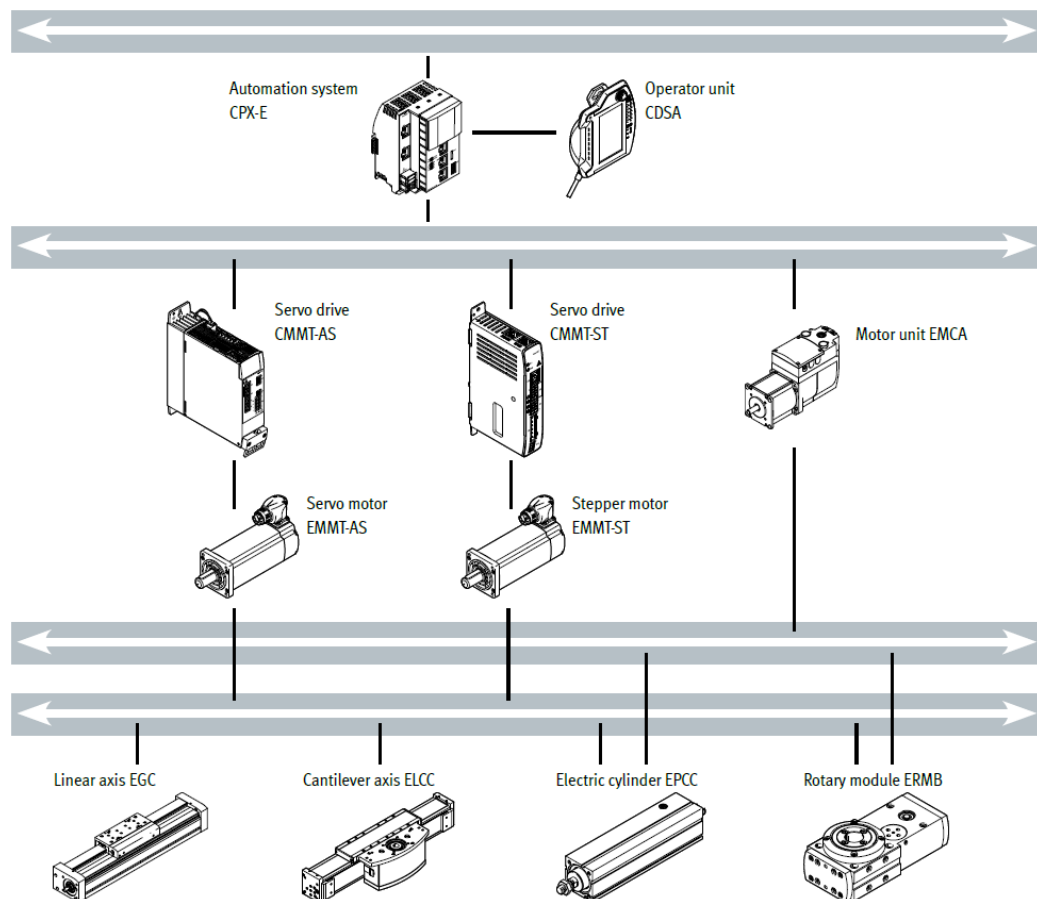
Comodidad: programación sencilla con Teach-In

- A menudo, al crear un programa de movimientos se conoce la secuencia de movimientos, pero no la posición exacta que debe alcanzarse, p. ej., la posición de la pinza o la posición de depositado. Solo puede determinarse directamente durante la puesta en funcionamiento mediante una aproximación precisa.
- Para ello, el sistema de automatización CPX-E, en combinación con la unidad de indicación y control CDSA, ofrece un software guiado mediante diálogos que permite una programación rápida y sencilla de las posiciones necesarias.

Flexibilidad: manejo móvil y observación con CDSA

- La unidad de indicación y control CDSA dispone de un interruptor de parada de emergencia y un interruptor de validación de 3 etapas. Ambos dispositivos cuentan con 2 canales y están preparados para la integración en circuitos de seguridad propios del cliente. El interruptor de validación se utiliza para habilitar la alimentación del actuador en modo de configuración.
- Además del hardware y del asa ergonómica, la CDSA cuenta también con una pantalla táctil a color a través de la cual pueden iniciarse acciones junto con el teclado.

Sumario



Códigos del producto

001	Serie	
CDSA	Unidad de indicación y control CDSA	

003	Modo de funcionamiento	
RV	Visualización remota de objetivos CODESYS	

002	Versión del equipo	
D3	Unidad de indicación y control C70	

Hoja de datos

Especificaciones técnicas generales

Elementos de mando	Teclado sensitivo, Controlador de liberación, Pulsador de parada de emergencia
Indicación	Display LCD, Con iluminación de fondo
Tamaño de la pantalla	7"
Característica de visualización	Pantalla táctil
Resolución de la pantalla	WSVGA, 600x1024 píxeles
Cantidad de teclas de función	20
Cantidad de LED del sistema	5
Peso del producto	950 g

Datos eléctricos

Margen de tensiones de servicio DC	19,2 ... 30 V
Tensión nominal de funcionamiento DC	24 V
Puenteo en cortes de red	10 ms
Corriente de entrada	<= 5,6 A
Consumo de potencia eléctrica	12 W
Indicación sobre la carga admisible de corriente con 40 °C	10 - 1000 mA en cada contacto para parada de emergencia, < 500 mA para control de liberación
Asignación de dirección IP	FCT, DHCP

Interfaces

Interfaz USB, función	Transferencia de archivos, Actualización de software
Interfaz USB, tipo de conexión	Zócalo
Interfaz USB, técnica de conexión	USB 2.0, tipo A
Interfaz USB, número de contactos/hilos	4
Interfaz Ethernet, función	Diagnóstico, Conexión de red para el PLC, Parametrización
Interfaz Ethernet, tipo de conexión	Zócalo
Interfaz Ethernet, tecnología de conexión	RJ45
Interfaz Ethernet, cantidad de contactos/hilos	8
Interfaz Ethernet, velocidad de transmisión	100 Mbit/s
Interfaz Ethernet, protocolo	TCP/IP

Hoja de datos

Condiciones de funcionamiento y del entorno

Temperatura ambiente	0 ... 40°C
Temperatura de almacenamiento	-20 ... 70°C
Humedad relativa del aire	5 - 95%
Grado de protección	IP65
Nota sobre el grado de protección	con la tapa de cierre de USB cerrada, En estado montado
Clase de protección	III
Altura nominal de utilización	<= 2000 m el nivel del mar
Marcado CE (véase la declaración de conformidad)	Según Directiva de máquinas CEM de la UE Según Directiva de máquinas de la Unión Europea Según la Directiva RoHS de la UE
Marcado UKCA (véase la declaración de conformidad)	según la normativa del Reino Unido sobre CEM Según la normativa del Reino Unido sobre maquinaria según la normativa RoHS del Reino Unido
Certificación	CCC, RCM, c UL us - Listed (OL)
Símbolo KC	KC-CEM
Número de homologación KC CEM/radio	R-R-FTO-KC-2020-1041
Organismo que expide el certificado	UL E239998
Categoría de uso	DC-13, parada de emergencia
Valor característico de vida útil B10D, componente parcial	0,25 millones de SP, parada de emergencia, 1 Mio SP, control de liberación
Indicación sobre la carga admisible de corriente con 40 °C	10 - 1000 mA en cada contacto para parada de emergencia, < 500 mA para control de liberación
Clase de resistencia a la corrosión CRC ¹⁾	0 - sin riesgo de corrosión

1) Más información en www.festo.com/x/topic/crc

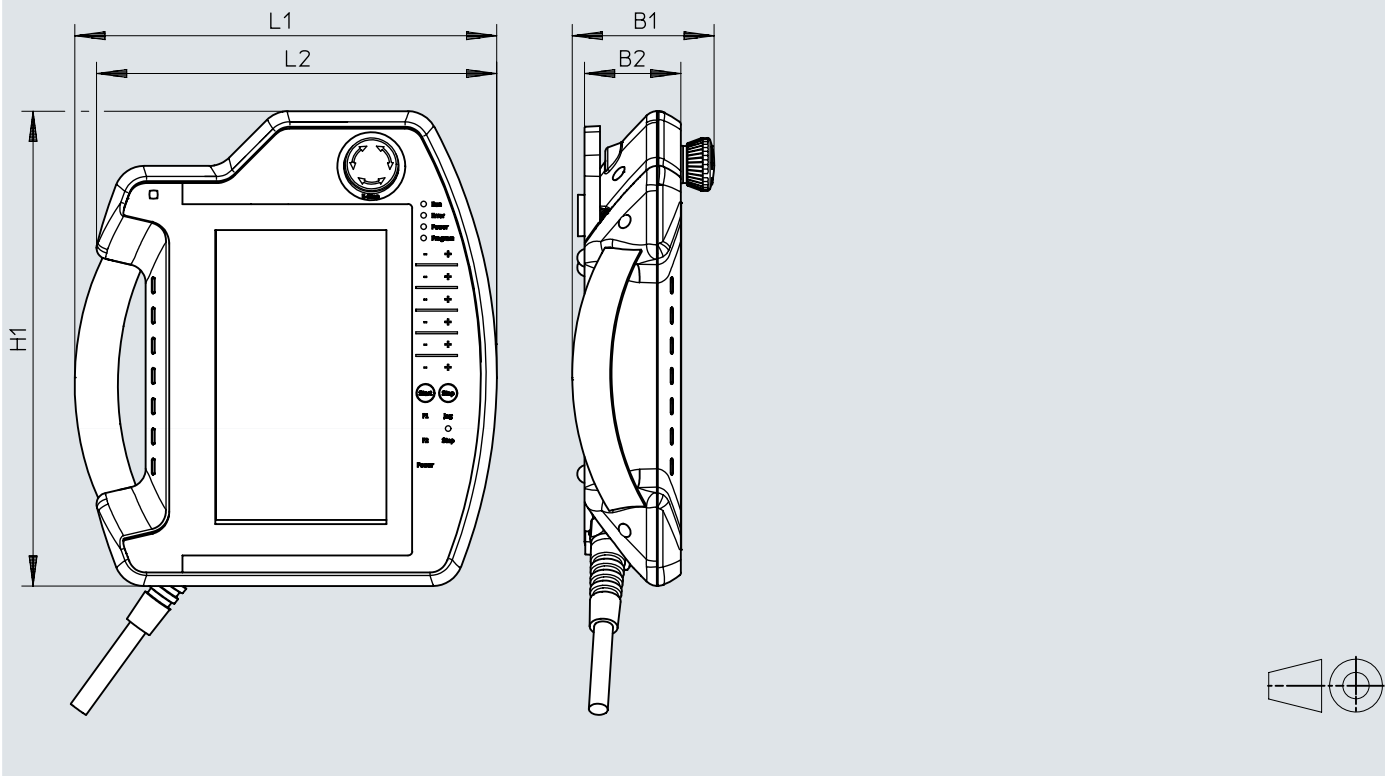
Materiales

Material del cuerpo	ABS
Nota sobre el material	Conformidad con la Directiva RoHS
Conformidad PWIS	VDMA24364-Zona III

Dimensiones

Dimensiones – Unidades de indicación y control CDSA

Descargar datos CAD → www.festo.com

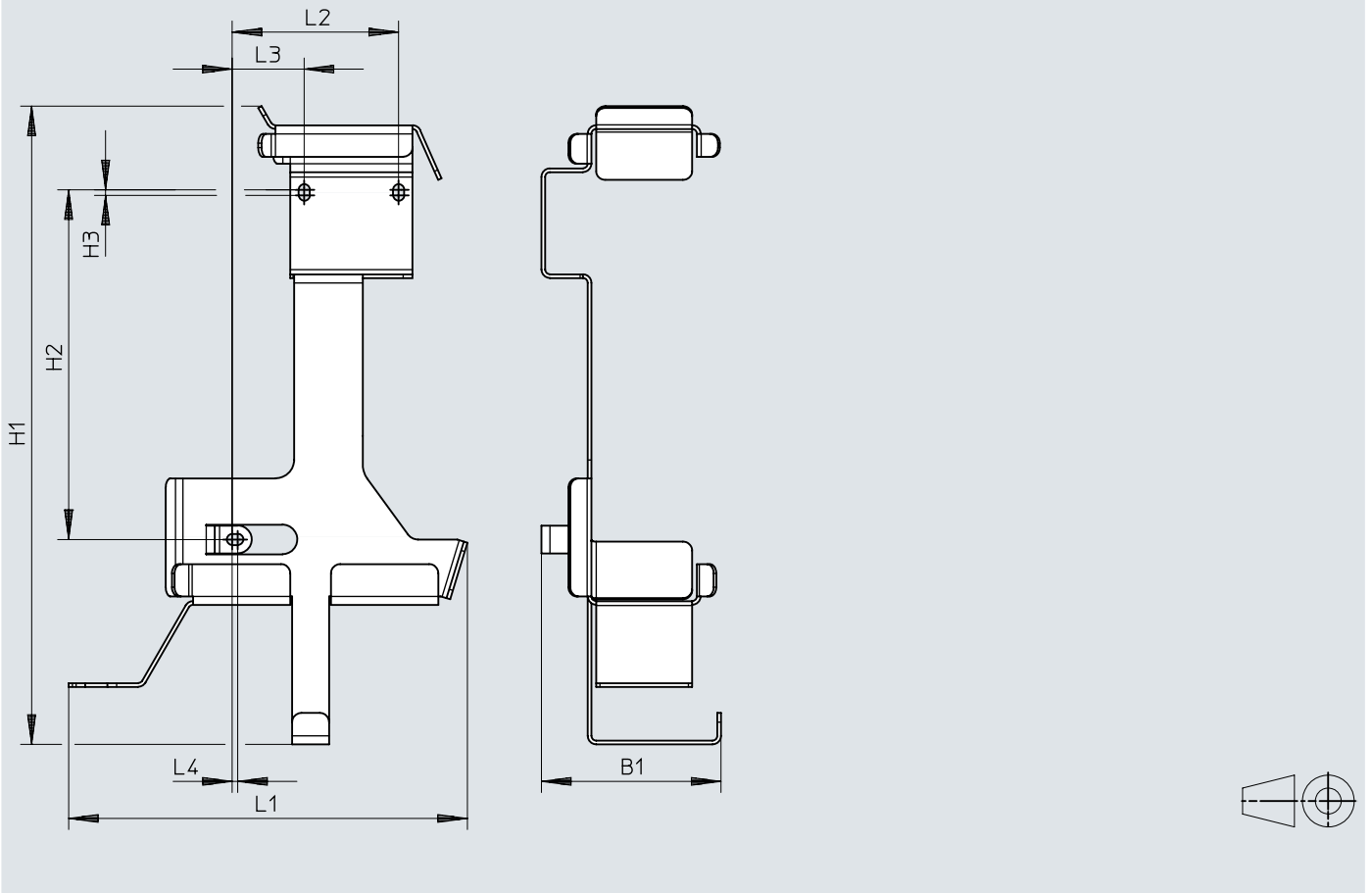


	B1	B2	H1	L1	L2
CDSA-D3-RV	75	52	251	223	211

Dimensiones


Dimensiones – Soporte CAFM

Descargar datos CAD → www.festo.com

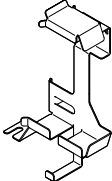



	B1	H1	H2	H3	L1	L2	L3	L4
CAFM-D4-W	97	345	188,9	3	215	89,9	38,9	3

Referencias de pedido

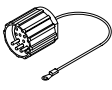
Referencias de pedido			
	Tensión nominal de funcionamiento DC	N.º art.	Tipo
	24 V	8126915	CDSA-D3-RV

Accesorios

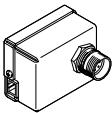
Soporte CAFM				
	Material de la escuadra de fijación	Peso del producto	N.º art.	Tipo
	Acero, recubrimiento de polvo sintetizado	749 g	8127358	CAFM-D4-W

Cable de conexión NEBC					
	Grado de protección ¹⁾	Material de la cubierta aislante del cable	Peso del producto	N.º art.	Tipo
	IP65	TPE-U(PUR)	680 g	8126916	NEBC-R3Z12G20-KH-5-N-SBS-RSG17-ET-S1
			1.300 g	8126917	NEBC-R3Z12G20-KH-10-N-SBS-RSG17-ET-S1
			1.900 g	8126918	NEBC-R3Z12G20-KH-15-N-SBS-RSG17-ET-S1

1) Es resistente al agua, a productos de limpieza (alcoholes y tensioactivos), aceites, grasas y lubricantes.

Conector CAMF			
	Grado de protección ¹⁾	N.º art.	Tipo
	IP65, Según IEC 60529	555676	CAMF-B-M25-G4

1) Se utiliza para puentear el circuito de parada de emergencia cuando la unidad de indicación y control no está conectada.

Cuerpo de interfaz CAMI				
	Tipo de fijación ¹⁾	Grado de protección	N.º art.	Tipo
	a la pared del armario de maniobra M25	IP65, Según IEC 60529	552116	CAMI-C

1) Se utiliza para conectar una unidad de indicación y control manual a un controlador a través del cable de conexión NEBC.
La regleta de enchufes de 11 pines está incluida en el suministro.