

Cilindro compacto CDC, ISO 21287, Clean Design

FESTO



Características

Diseño

- La serie de cilindros CDC (Clean Design Compact) complementa el módulo ADN con una variante de cilindro compacto fácil de limpiar
- Se basa en la norma ISO 21287 para cilindros compactos y se caracteriza, al igual que el cilindro compacto ADN, por carreras cortas y un diseño compacto
- Hasta un 50 % menos de espacio necesario en comparación con la norma ISO 15552
- El cilindro compacto CDC es un cilindro neumático de doble efecto con émbolo, vástago y camisa perfilada

Fácil de limpiar

- Clean Design es sinónimo de superficies lisas sin ranuras ni cantos de modo que es prácticamente imposible que se acumule suciedad
- Por razones higiénicas, las roscas de las culatas deben cerrarse con tornillos de cierre adecuados
- Resistente a los detergentes habituales
- Mayor protección contra la corrosión

Montaje sencillo

- Gran cantidad de accesorios de fijación para prácticamente cualquier situación de montaje
- Detección de posiciones sin contacto mediante sensores de proximidad

Versátil

- Las variantes se pueden configurar individualmente a partir de un producto modular
- Gran versatilidad gracias a numerosas variantes

Variantes

CDC-...

- Ø 20, 25 mm
- Sin detección de posiciones

CDC...-A...-R

- Ø 32 ... 80 mm
- Con detección de posiciones integrada en las posiciones finales

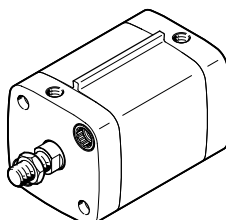
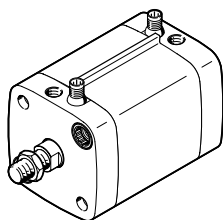
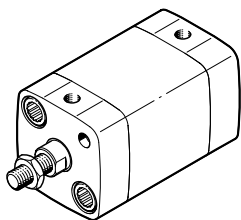
CDC...-A-R

- Ø 32 ... 80 mm
- Con sistema de fijación de sensores para la detección externa de posiciones



Nota

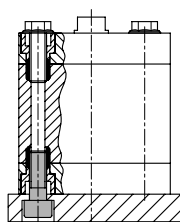
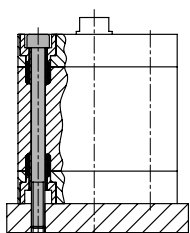
Es posible una combinación con detección de posiciones integrada y externa.



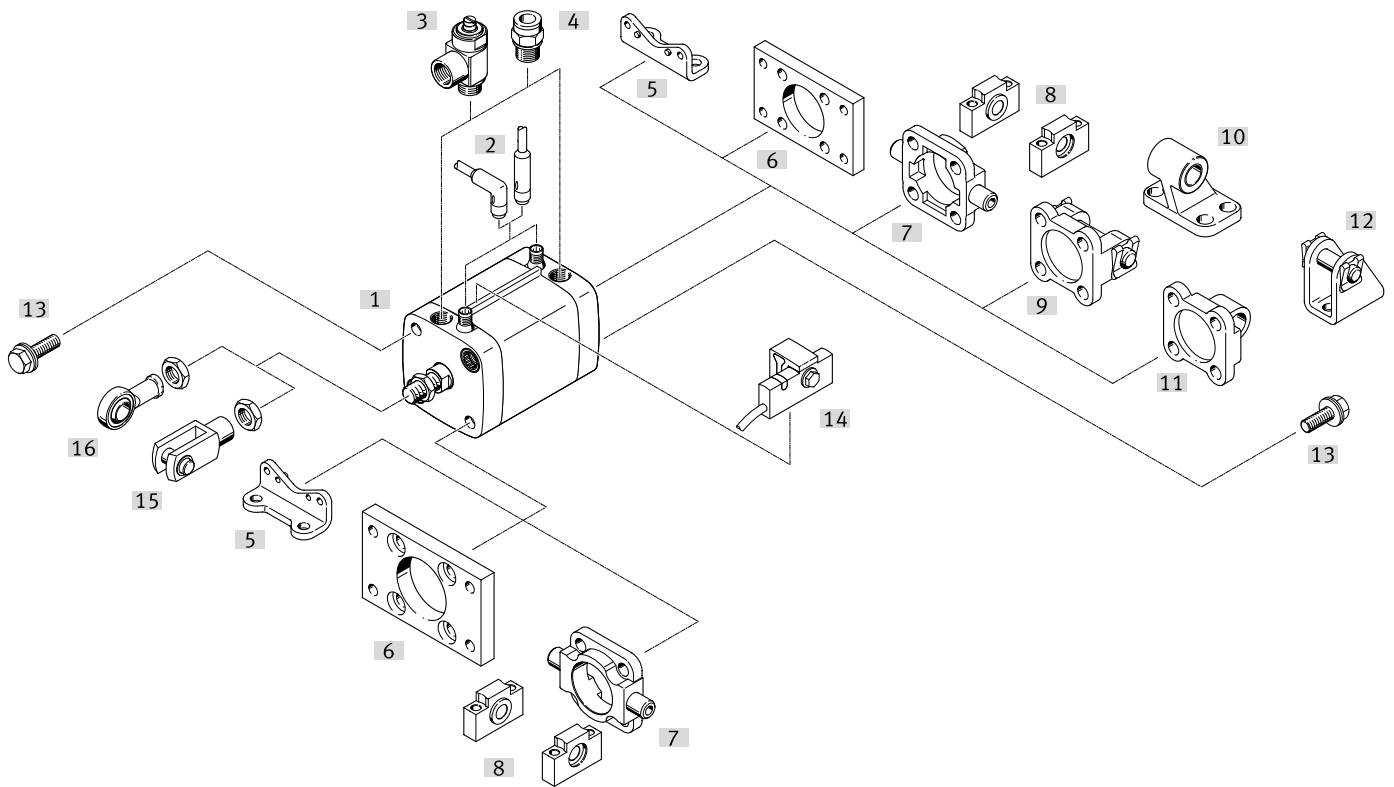
Posibilidades de fijación

Con tornillo pasante

Montaje directo



Cuadro general de periféricos



Elementos de fijación y accesorios		Descripción	→ Página/Internet
[1]	Cilindro compacto CDC	Conforme con la norma ISO 21287	
[2]	Cable de conexión SIM-K	Para la transmisión eléctrica de señales y la alimentación eléctrica	21
[3]	Válvula de estrangulación y antirretorno CRGRLA	Para regular la velocidad	23
[4]	Racores rápidos roscados NPQH/NPQH-L/CRQS/CRQSL	Para la conexión de tubos flexibles con tolerancias externas	22
[5]	Fijación por pies HNA-...-R3	Para culata delantera y posterior	17
[6]	Fijación por brida CRFNG	Para culata delantera o posterior	17
[7]	Brida basculante con pivotes CRZNG	Para culata delantera o posterior en combinación con bridas basculantes centrales CRLNZG	18
[8]	Bridas basculantes centrales CRLNZG	Para brida basculante con pivotes CRZNG	18
[9]	Brida basculante SNCB- ... -R3	Para culata posterior	19
[10]	Caballote CRLNG	Para brida basculante SNCB- ... -R3	19
[11]	Brida basculante SNCL- ... -R3	Para culata posterior	20
[12]	Caballote CRLBN	Para brida basculante SNCL- ... -R3	20
[13]	Tornillos de cierre DAMD-P- ...	Para tapar la rosca de fijación no utilizada	23
[14]	Sensor de proximidad SMT-C1	Para la fijación a la regleta de fijación de sensores	21
[15]	Horquilla CRSG	Permite el movimiento giratorio del cilindro en un plano	23
[16]	Cabeza de rótula CRSGS	Con cojinete esférico	23

Códigos del producto

001	Serie	
CDC	Cilindro normalizado, de doble efecto basado en ISO 21287, Clean Design	

002	Diámetro del émbolo	
20	20	
25	25	
32	32	
40	40	
50	50	
63	63	
80	80	

003	Carrera	
...	1 ... 500	

004	Tipo de rosca del vástago	
A	Rosca exterior	
I	Rosca interior	

005	Amortiguación	
P	Anillos amortiguadores/placas amortiguadoras elásticos en ambos lados	

006	Detección de posiciones	
	Sin	
A	Para sensor de proximidad	
AIB	En ambos lados, integrada	
AIH	Detrás, integrada	
AIV	Delante, integrado	

007	Sensor de proximidad	
	Sin	
SME	SME (con contacto)	

008	Cinta de montaje del sensor	
	Sin	
R	Cinta de montaje de sensores para detección externa de posiciones	

009	Tipo de vástago	
	En un lado	
S2	Vástago doble	

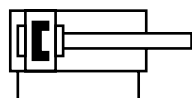
010	Prolongación de la rosca del vástago	
	Sin	
...K2	1 ... 30 mm	

011	Rosca especial	
	Rosca estándar en el vástago	
"M5"K5	M5	
"M6"K5	M6	
"M8"K5	M8	
"M10"K5	M10	
	M10x1,25	
"M12"K5	M12	
"M16"K5	M16	
"M20"K5	M20	

012	Prolongación del vástago	
	Sin	
...K8	1 ... 500 mm	

013	Resistencia térmica	
	Estándar	
S6	Juntas termorresistentes hasta máx. 120 °C	

Hoja de datos



- - Diámetro
20 ... 80 mm
- - Longitud de carrera
1 ... 500 mm
- - www.festo.com



CDC...-A-P



CDC...-A-P-R

Especificaciones técnicas generales		20	25	32	40	50	63	80
Diámetro del émbolo		20	25	32	40	50	63	80
Conexión neumática		M5	M5	G1/8	G1/8	G1/8	G1/8	G1/8
Rosca del vástago		M8	M8	M10x1,25	M10x1,25	M12x1,25	M12x1,25	M16x1,5
Forma constructiva		Émbolo						
		Vástago						
		Camisa del cilindro						
Amortiguación		Placas/anillos amortiguadores elásticos en ambos lados						
Detección de posiciones	A	-		Para sensores de proximidad				
	AIB	-		En ambos lados, integrada				
	AIV	-		Delante, integrada				
	AIH	-		Detrás, integrada				
Tipo de fijación		Con taladro pasante						
		Con rosca interior						
		Con accesorios						
Posición de montaje		Indistinta						

Condiciones de funcionamiento y del entorno		20	25	32	40	50	63	80
Fluido de funcionamiento		Aire comprimido según ISO 8573-1:2010 [7:4:4]						
Nota sobre el fluido de funcionamiento/mando		Puede funcionar con aire comprimido lubricado (posteriormente siempre deberá funcionar con aire lubricado)						
Presión de funcionamiento	[bar]	0,8 ... 10		0,6 ... 10				
	S2 [bar]	1,2 ... 10		1 ... 10			0,8 ... 10	
	S6 [bar]	1 ... 10	0,6 ... 10					
Temperatura ambiente ¹⁾	[°C]	-20 ... +80						
	S6 [°C]	0 ... +120						
Apto para el contacto con alimentos ²⁾		→ Información complementaria sobre el material						
Marcado CE (véase la declaración de conformidad)		según la Directiva sobre CEM de la UE						
Marcado UKCA (véase la declaración de conformidad)		Según la normativa CEM del Reino Unido						
Clase de resistencia a la corrosión CRC ³⁾		3						

1) Debe tenerse en cuenta el ámbito de aplicación de los sensores de proximidad.

 2) Más información en www.festo.com/sp → Certificados.

 3) Más información en www.festo.com/x/topic/crc

Hoja de datos

Fuerzas [N] y energía de impacto [J]		20	25	32	40	50	63	80
Diámetro del émbolo		20	25	32	40	50	63	80
Fuerza teórica a 6 bar, avance		188	295	483	754	1178	1870	3016
	S2	141	247	415	686	1057	1750	2827
Fuerza teórica a 6 bar, retroceso		141	247	415	686	1057	1750	2827
Energía máx. de impacto en las posiciones finales		0,2	0,3	0,4	0,7	1	1,3	1,8
	S6	0,1	0,15	0,2	0,35	0,5	0,65	0,9

Velocidad de impacto admisible:
$$V = \sqrt{\frac{2 \times E}{m_1 + m_2}}$$

Masa máxima admisible:
$$m_2 = \frac{2 \times E}{V^2} - m_1$$

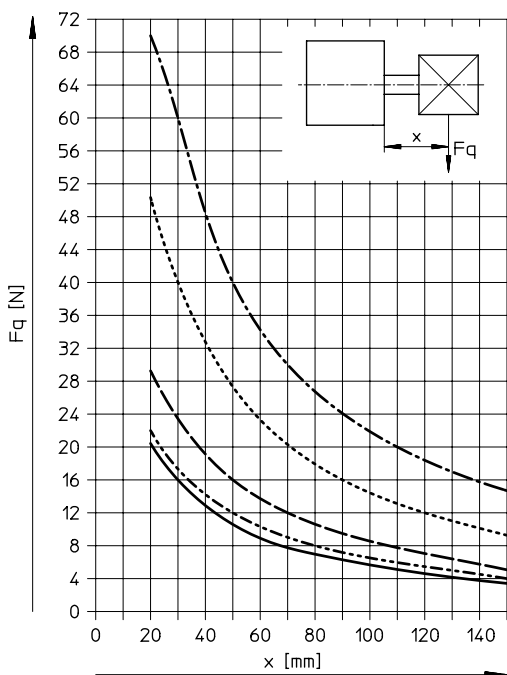
V Velocidad de impacto admisible
 E Energía de impacto máx.
 m1 Masa móvil (actuador)
 m2 Carga útil móvil



Nota

Estas especificaciones corresponden a los valores máximos posibles. Debe tenerse en cuenta la energía de impacto máxima admisible.

Carga transversal máxima Fq en función del voladizo x



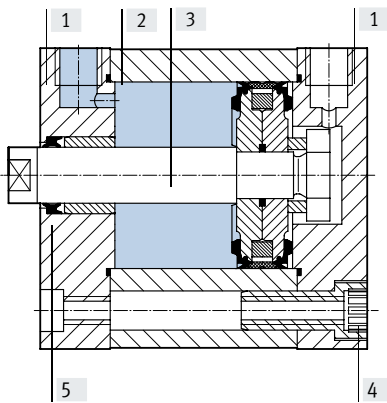
- Ø 20
- · - · - · Ø 25
- - - - - Ø 32/40
- · · · · Ø 50/63
- · - · - · Ø 80

Hoja de datos

Pesos [g]							
Diámetro del émbolo	20	25	32	40	50	63	80
Tipo básico							
Peso del producto con carrera de 0 mm	133	170	277	377	567	790	1475
Peso adicional por cada 10 mm de carrera	20	23	31	35	52	59	84
Masa móvil con carrera de 0 mm	24	33	53	82	128	177	367
Masa adicional por cada 10 mm de carrera	6	6	9	9	16	16	25
S2 – Vástago doble							
Peso del producto con carrera de 0 mm	150	183	296	386	600	827	1507
Peso adicional por cada 10 mm de carrera	26	29	40	44	67	74	109
Masa móvil con carrera de 0 mm	34	40	64	81	144	195	367
Masa adicional por cada 10 mm de carrera	12	12	18	18	32	32	49

Materiales

Vista en sección



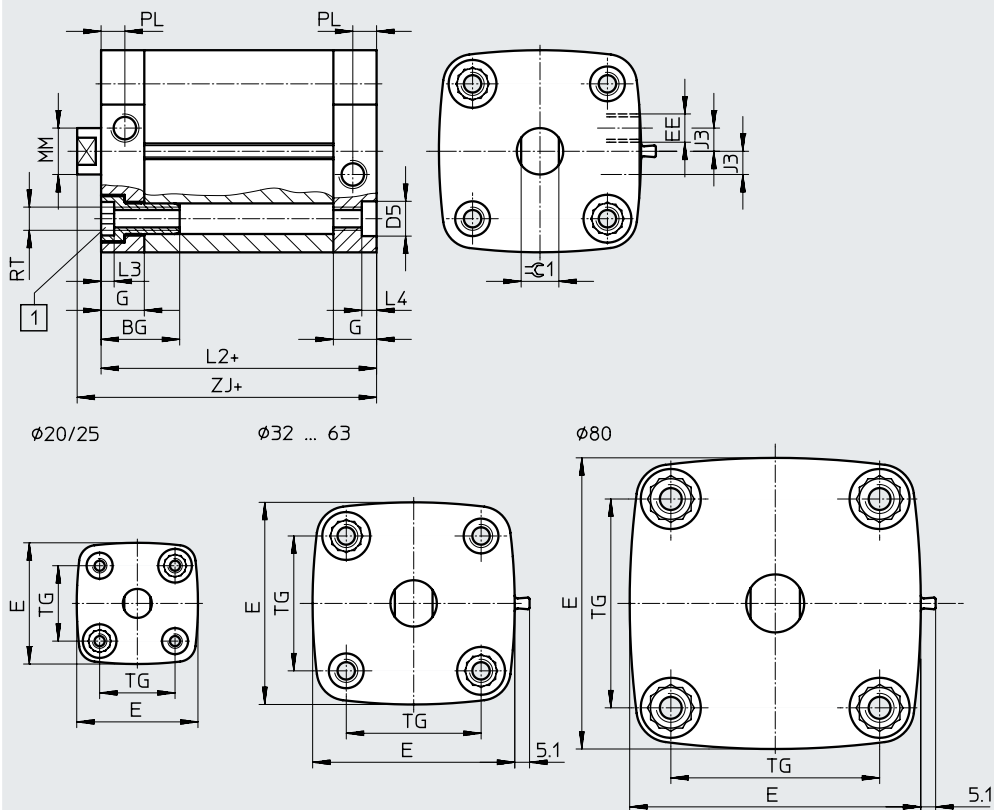
Cilindro compacto	Tipo básico	S6
[1] Tapa	Aluminio anodizado	
[2] Camisa del cilindro	Aluminio anodizado	
[3] Vástago	Acero de alta aleación	
[4] Tornillos con collar	Acero inoxidable	
[5] Juntas	NBR, TPE-U (PUR) junta para fluidos (modificada para resistencia a la hidrólisis y la limpieza)	FPM
– Conformidad PWIS	VDMA24364-B2-L	VDMA24364-Zona III

Hoja de datos

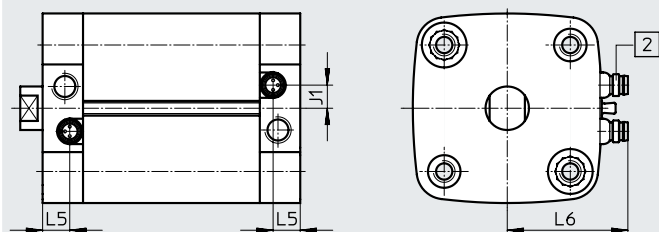
Dimensiones

Descarga de datos CAD → www.festo.com

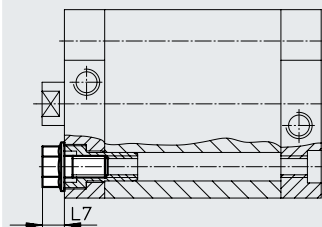
Tipo básico



Con detección de posiciones integrada en las posiciones finales




Saliente del tornillo de cierre



Hoja de datos

∅ [mm]	BG	D5 F9	E	EE	G	J1 ±0,1	J3 ±0,1	L2	L3	L4
20	19,5	9	36,8	M5	12	-	-	37	4,4	5
25			41,8			5,8	7	39		
32	26		12	49,8	G1/8	15	8	8		
40		57,8		8,5			45			
50	27	12	69,7	12			49			
63			81,3	15			54			
80	-	-	100,4	-	16,5	-	-	8	-	

∅ [mm]	L5	L6 ±2	L7	MM ∅ h8	PL ±0,1	RT	TG	ZJ +1	≅G1 h13
20	-	-	7	10	6	M5	22	42,7	9
25							26	44,7	
32	10	35	8,7	12	8,2	M6	32,5	50,2	10
40							39	38	
50		50	10,3	16		M8	46,5	53,2	13
63							56,5	57,2	
80	11,5	60	11,9	20	M10	72	63	17	

 - Nota

En combinación con una fijación basculante en la culata posterior han de observar las siguientes longitudes de carrera máximas:

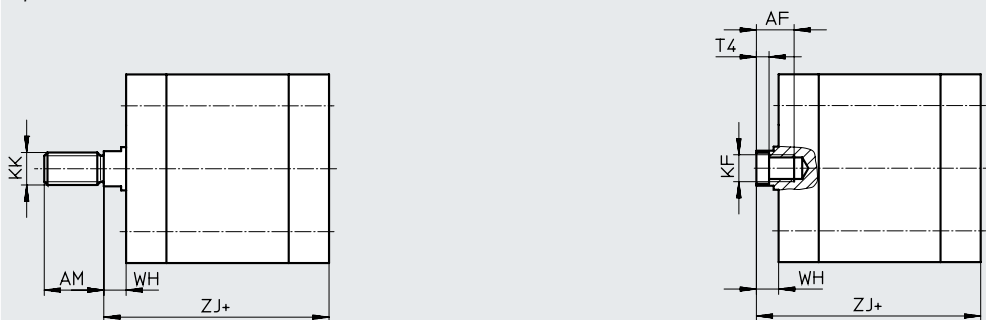
∅ [mm]	20	25	32	40	50	63	80
Longitud de carrera máx.	50		100			150	

Hoja de datos

Dimensiones: variantes

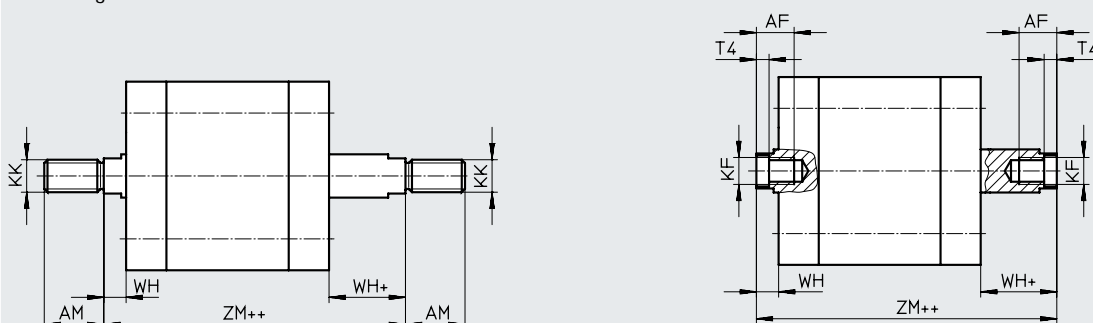
Descarga de datos CAD → www.festo.com

Tipo básico



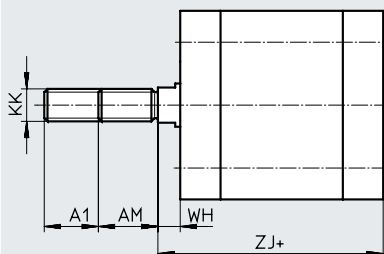
+ = añadir longitud de carrera

S2 – Vástago doble



++ = añadir 2 veces la longitud de carrera

K2 – Rosca exterior prolongada del vástago



+ = añadir longitud de carrera

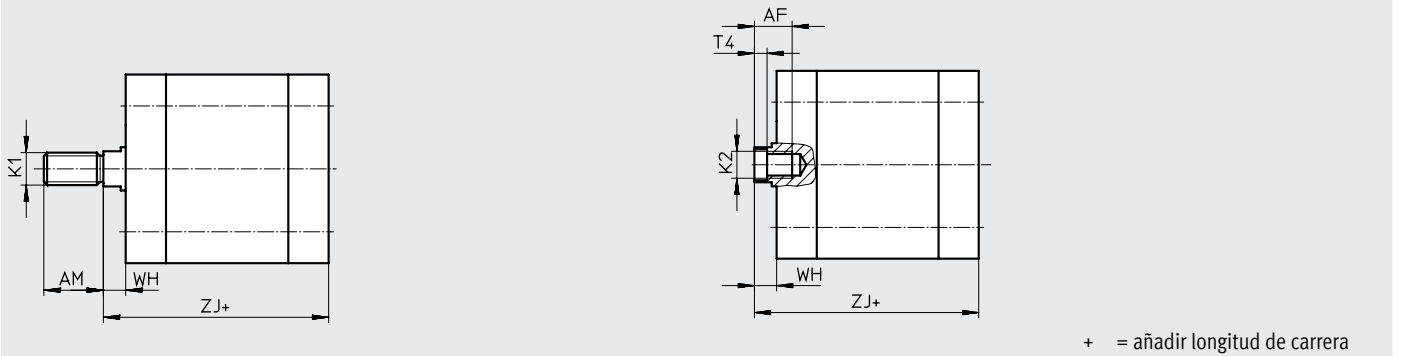
∅	A1	AF	AM	KF	KK	T4	WH	ZJ	ZM
[mm]		mín.	-0,5				+1	+1	
20	1 ... 20	14	16	M6	M8	2,6	5,7	42,7	49,8
25								44,7	51,8
32		16	19	M8	M10x1,25	3,3	6,2	50,2	57,8
40								51,2	58,9
50								53,2	63,1
63	20	22	M10	M12x1,25	4,7	8,2	57,2	66,9	
80							1 ... 30	28	M12

Hoja de datos

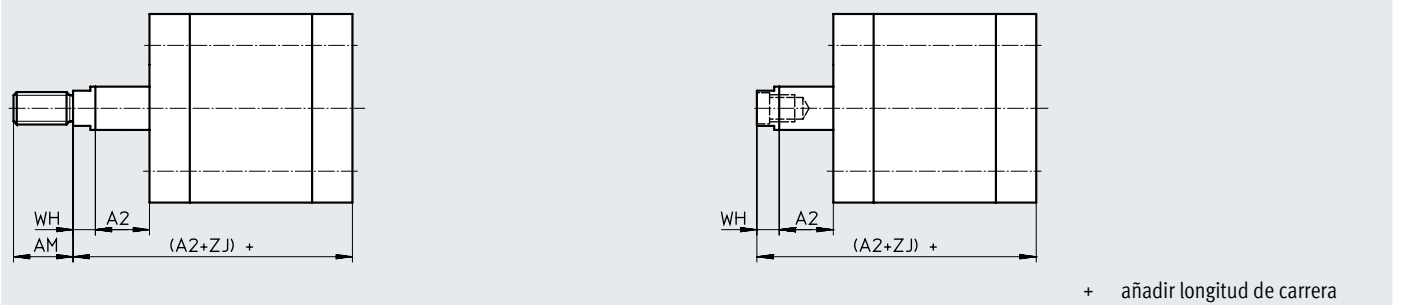
Dimensiones: variantes

Descarga de datos CAD → www.festo.com

K5 – Rosca especial en el vástago



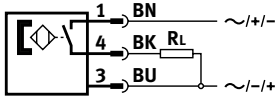
K8 – Vástago prolongado



∅	AF	A2	AM	K1	K2	T4	WH	ZJ
[mm]	mín.		-0,5				+1	+1
20	14	1 ... 300	16	M10, M10x1,25	M5	2,6	5,7	42,7
25								44,7
32	16	1 ... 400	19	M10, M12	M6	3,3	6,2	50,2
40								51,2
50								53,2
63	20	1 ... 500	22	M12, M12	M8	4,7	8,2	57,2
80								63

Hoja de datos

Sensor de proximidad
Contacto magnético Reed
(código de pedido SME)



Nota

El sensor de proximidad solo puede pedirse en combinación con el código del pedido AIB, AIV y AIH (detección de posiciones integrada) a través del producto modular.



Especificaciones técnicas

Información general

Forma constructiva	Integrado
Basado en la norma	EN 60947-5-2
Marcado CE (véase la declaración de conformidad)	según la Directiva sobre CEM de la UE

Señal de entrada/elemento de medición

Principio de medición	Contacto magnético Reed
Temperatura ambiente [°C]	-20 ... +60

Salida de conmutación

Salida de conmutación	Con contacto bipolar	
Función del elemento de conmutación	Contacto normalmente abierto	
Reproducibilidad del valor de conmutación [mm]	±0,1	
Histéresis [mm]	1 ... 4 según el cilindro utilizado	
Tiempo de conexión [ms]	0,5	
Tiempo de desconexión [ms]	0,5	
Corriente de salida máx. [mA]	500	
Potencia de conmutación máx. AC [W]	10 VA	
Potencia de conmutación máx. DC [W]	10 W	
Circuito protector inductivo	Adaptado a bobina MZ con diodo emisor de luz	
Corriente residual [mA]	0	

Salida, otros datos

Resistencia a cortocircuitos	No
Resistencia a sobrecargas	No

Electrónica

Margen de tensión de funcionamiento	[V AC]	12 ... 30
	[V DC]	12 ... 30
Protección contra inversión de polaridad	No	

Electromecánica

Conexión eléctrica	Conector, M8x1, 3 pines
Sentido de salida de la conexión	Transversal
Información sobre el material del contacto crimp	Latón dorado

Hoja de datos

Especificaciones técnicas	
Mecánica	
Par de apriete	[Nm] 0,3
Posición de montaje	Indistinta
Peso del producto	[g] 2,7
Información sobre el material del cuerpo	Poliamida, resina epóxida, latón níquelado
Indicación/manejo	
Indicación del estado de conmutación	Diodo emisor de luz amarillo
Inmisiones y emisiones	
Grado de protección	IP65, IP67, según EN 60529
	IP69K, según DIN 40050 parte 9
	Solo en combinación con el cable de conexión SIM-K...-CDN
Clase de resistencia a la corrosión CRC ¹⁾	3

1) Más información en www.festo.com/x/topic/crc

Referencias de pedido: producto modular

Tabla de pedidos											
Tam.	20	25	32	40	50	63	80	Condicio- nes	Código	Código a introducir	
Referencia básica	543305	543306	543307	543308	543309	543310	543311				
Función	Cilindro compacto, de doble efecto basado en ISO 21287 (Clean Design)								CDC	CDC	
Diámetro del émbolo [mm]	20	25	32	40	50	63	80		-...		
Carrera [mm]	1 ... 300		1 ... 400			1 ... 500			-...		
Rosca del vástago	Rosca exterior									-A	
	Rosca interior								[1]	-I	
Amortiguación	Placas/anillos amortiguadores elásticos en ambos lados									-P	-P
Detección de posiciones	Sin detección de posiciones		-	-	-	-	-				
	-		Para sensor de proximidad							-A	
	-		En ambos lados, integrada						[2]	-AIB	
	-		Delante, integrada						[2]	-AIV	
	-		Detrás, integrada						[2]	-AIH	

[1] I No con rosca exterior prolongada K2
 [2] AIB, AIV, AIH Solo con sensor de proximidad SME

Referencias de pedido: producto modular

Tabla de pedidos		20	25	32	40	50	63	80	Condicio- nes	Código	Código a introducir	
Sensor de proximidad		–	–	SME (con contacto)					[3]	-SME		
Sistema de fijación de sensores		–	–	Sistema de fijación de sensores para detección de posiciones externa					[4]	-R		
Tipo de vástago		Vástago doble								-S2		
Rosca exterior prolongada		Rosca exterior del vástago prolongada										
		[mm] 1 ... 20			1 ... 30					-...K2		
Rosca especial en el vástago	Rosca exterior	M10x1,25 M10		M10 M12		M12 M16		M16 M20		-“...”K5		
	Rosca interior	M5		M6		M8		M10				
Vástago prolongado		Vástago prolongado										
		[mm] 1 ... 300			1 ... 400			1 ... 500		[5]	-...K8	
Resistencia térmica		Juntas termostables hasta 120 °C							[6]	-S6		

[3] SME Solo con detección de posiciones AIB, AIV, AIH.
Carrera mínima de 15 mm

[4] R Debe seleccionarse con tamaño 32, 40, 50, 63, 80

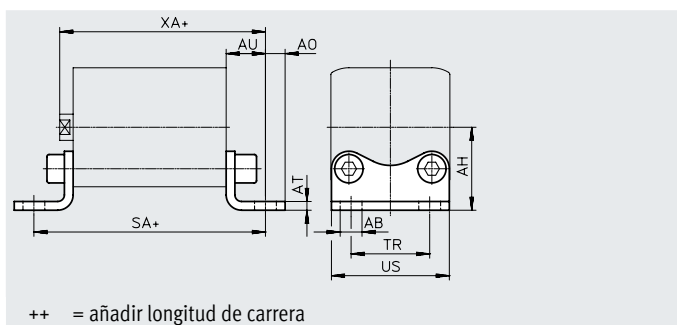
[5] K8 La suma de la longitud de carrera y la prolongación del vástago no debe superar la longitud de carrera máxima admisible

[6] S6 No con detección de posiciones AIB, AIV, AIH

Accesorios

Fijación por pies HNA-...-R3

Material:
Acero con recubrimiento protector
En conformidad con la Directiva
2002/95/CE (RoHS)



Dimensiones y referencias de pedido

Para diámetro	AB ∅	AH	AO	AT	AU	SA	TR
[mm]	H14	JS14		±0,5	±0,2		±0,2
20	7	27	6,25	4	16	69	22
25		29				71	26
32		33,5				76	32
40	10	38	9	5	18	81	36
50		45	8		21	87	45
63		50			91	50	
80	12	63	10,5	6	26	106	63

Para diámetro	US	XA	CRC ¹⁾	Peso	N.º art.	Código de producto
[mm]	-0,5			[g]		
20	34,5	59	3	84	537254	HNA-20-R3
25	38,5	61	3	90	537255	HNA-25-R3
32	46	66	3	123	537256	HNA-32-R3
40	54	69	3	157	537257	HNA-40-R3
50	64	74	3	278	537258	HNA-50-R3
63	75	78	3	328	537259	HNA-63-R3
80	93	89	3	634	537260	HNA-80-R3

1) Más información en www.festo.com/x/topic/crc

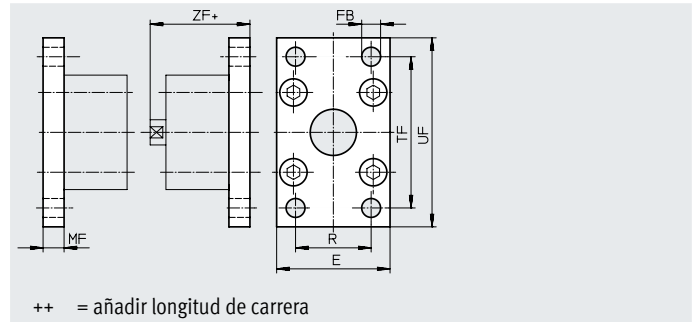
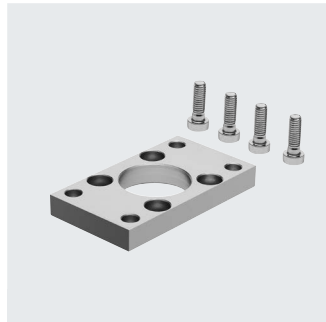
- Nota

Para efectuar el montaje del diámetro de 80 mm se necesitan tornillos con una longitud especial. → Página 23

Accesorios

Fijación por brida CRFNG


Material:
Acero de alta aleación



Dimensiones y referencias de pedido						
Para diámetro	E	FB Ø H13	MF	R	TF	UF
[mm]						
32	45	7	10	32	64	80
40	54	9	10	36	72	90
50	65	9	12	45	90	110
63	75	9	12	50	100	120
80	93	12	16	63	126	150

Para diámetro	ZF	CRC ¹⁾	Peso	N.º art.	Código de producto
[mm]			[g]		
32	54	4	220	161846	CRFNG-32
40	55	4	291	161847	CRFNG-40
50	57	4	526	161848	CRFNG-50
63	61	4	680	161849	CRFNG-63
80	70	4	1508	161850	CRFNG-80

1) Más información en www.festo.com/x/topic/crc

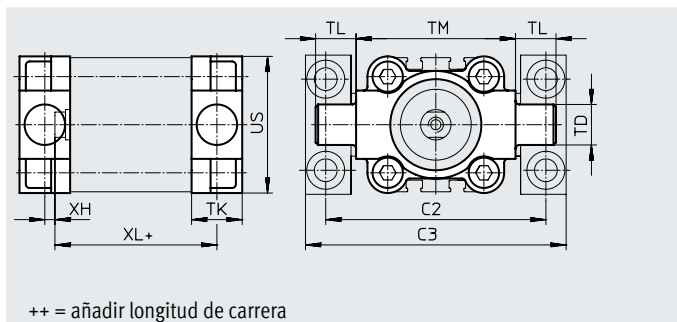
 **Nota**

Para efectuar el montaje del diámetro de 80 mm se necesitan tornillos con una longitud especial. → Página 23

Accesorios

Brida basculante con pivotes CRZNG

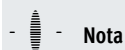
Material:
CRZNG: fundición de acero inoxidable, electropulido
En conformidad con la Directiva 2002/95/CE (RoHS)



Dimensiones y referencias de pedido

Para diámetro	C2	C3	TD ∅ e9	TK	TL	TM	US	XH	XL	CRC ¹⁾	Peso [g]	N.º art.	Código de producto
32	71	86	12	16	12	50	45	2	52	4	150	161852	CRZNG-32
40	87	105	16	20	16	63	54	4	55	4	285	161853	CRZNG-40
50	99	117	16	24	16	75	64	4	57	4	473	161854	CRZNG-50
63	116	136	20	24	20	90	75	4	61	4	687	161855	CRZNG-63
80	136	156	20	28	20	110	93	5	81	4	1296	161856	CRZNG-80

1) Más información en www.festo.com/x/topic/crc

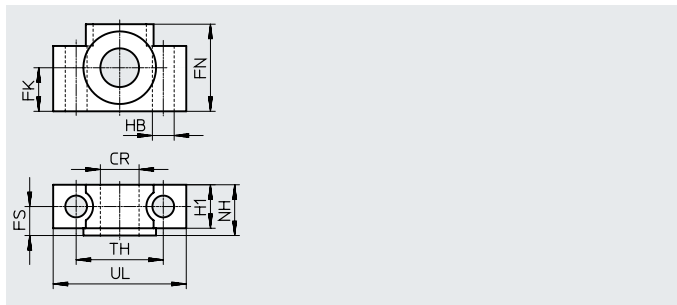
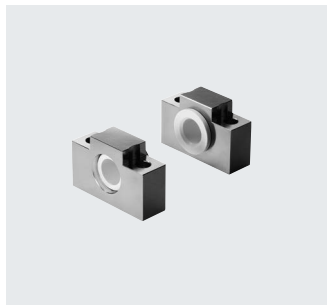


Nota

Para efectuar el montaje del diámetro de 80 mm se necesitan tornillos con una longitud especial. → Página 23

Bridas basculantes centrales CRLNZG

Material:
Acero de alta aleación
En conformidad con la Directiva 2002/95/CE (RoHS)



Dimensiones y referencias de pedido

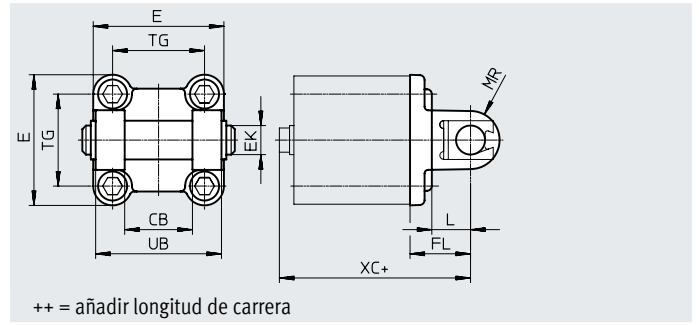
Para diámetro	CR ∅ D11	FK ∅ ±0,1	FN	FS	H1	HB ∅ H13	NH	TH ±0,2	UL	CRC ¹⁾	Peso [g]	N.º art.	Código de producto
32	12	15	30	10,5	15	6,6	18	32	46	4	205	161874	CRLNZG-32
40, 50	16	18	36	12	18	9	21	36	55	4	323	161875	CRLNZG-4 0/50
63, 80	20	20	40	13	20	11	23	42	65	4	435	161876	CRLNZG-6 3/80

1) Más información en www.festo.com/x/topic/crc

Accesorios

Brida basculante SNCB-...-R3

Material:
Fundición inyectada de aluminio con recubrimiento protector, protección contra la corrosión elevada
En conformidad con la Directiva 2002/95/CE (RoHS)



Dimensiones y referencias de pedido

Para diámetro	CB	EK ∅	FL ±0,2	L	MR	UB	XC	CRC ¹⁾	Peso [g]	N.º art.	Código de producto
[mm]	H14	e8				h14					
32	26	10	22	13	8,5	45	72	3	100	176944	SNCB-32-R3
40	28	12	25	16	12	52	76	3	151	176945	SNCB-40-R3
50	32	12	27	16	12	60	80	3	228	176946	SNCB-50-R3
63	40	16	32	21	16	70	89	3	371	176947	SNCB-63-R3
80	50	16	36	22	16	90	99	3	632	176948	SNCB-80-R3

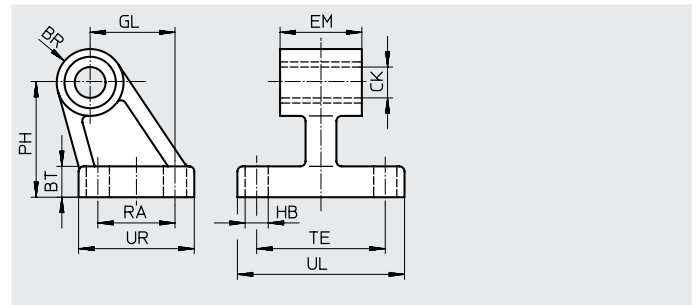
1) Más información en www.festo.com/x/topic/crc

Nota

Para efectuar el montaje del diámetro de 80 mm se necesitan tornillos con una longitud especial. → Página 23

Caballote CRLNG

Material:
Acero de alta aleación



Dimensiones y referencias de pedido

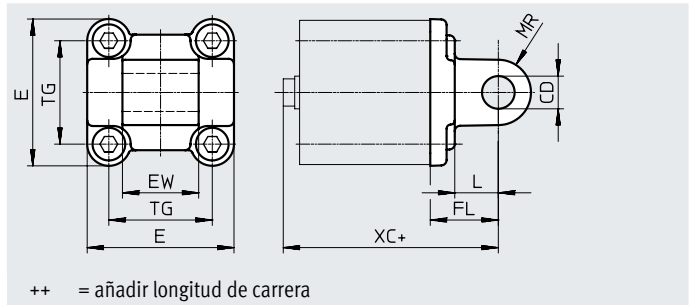
Para diámetro	BR	BT	CK ∅	EM	GL	HB ∅	PH	RA	TE	UL	UR	CRC ¹⁾	Peso [g]	N.º art.	Código de producto
[mm]			D11	-0,4		H13									
32	10	8	10	25,8	21	6,6	32	18	38	51	31	4	133	161840	CRLNG-32
40	11	10	12	27,8	24	6,6	36	22	41	54	35	4	161	161841	CRLNG-40
50	12	12	12	31,8	33	9	45	30	50	65	45	4	281	161842	CRLNG-50
63	15	12	16	39,8	37	9	50	35	52	67	50	4	370	161843	CRLNG-63
80	15	14	16	49,8	47	11	63	40	66	86	60	4	562	161844	CRLNG-80

1) Más información en www.festo.com/x/topic/crc

Accesorios

Brida basculante SNCL-...-R3

Material:
SNCL-...-R3: fundición inyectada de aluminio con recubrimiento protector
En conformidad con la Directiva 2002/95/CE (RoHS)



++ = añadir longitud de carrera

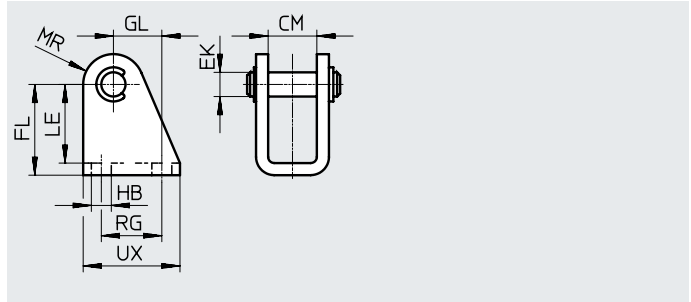
Dimensiones y referencias de pedido

Para diámetro	CD ∅	EW	FL	L	MR	XC	CRC ¹⁾	Peso	N.º art.	Código de producto
[mm]	H9	h12	±0,2					[g]		
20	8	16	20	14	8	63	3	38	537796	SNCL-20-R3
25						65	3	41	537797	SNCL-25-R3

1) Más información en www.festo.com/x/topic/crc

Caballote CRLBN, acero inoxidable

Material:
Acero de alta aleación

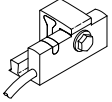
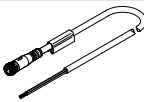
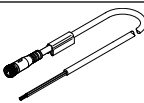
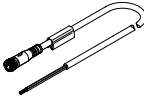


Dimensiones y referencias de pedido

Para diámetro	CM	EK ∅	FL	GL	HB	LE	MR	RG	UX	CRC ¹⁾	Peso	N.º art.	Código de producto
[mm]											[g]		
2 0/25	16,1	8	30 +0,4/-0,2	16	6,6	26	10	20	32	4	82	161863	CRLBN-2 0/25

1) Más información en www.festo.com/x/topic/crc



Accesorios

Referencias de pedido: sensor de proximidad para ranura en T, magnetorresistivo						Hojas de datos → Internet: smt
	Tipo de fijación	Salida de conmutación	Conexión eléctrica	Longitud del cable [m]	N.º art.	Código de producto
Contacto normalmente abierto						
	Montaje en el raíl de montaje	PNP	Cable trifilar	5,0	571339	SMT-C1-PS-24V-K-5,0-OE
			Conector M8x1, 3 pines	0,3	571342	SMT-C1-PS-24V-K-0,3-M8D
			Conector M12x1, 3 pines	0,3	571341	SMT-C1-PS-24V-K-0,3-M12
Referencias de pedido: cables de conexión para SMT-C1-...						Hojas de datos → Internet: nebu
	Conexión eléctrica en el lado izquierdo	Conexión eléctrica en el lado derecho	Longitud del cable [m]	N.º art.	Código de producto	
	Zócalo recto M8x1, 3 pines	Cable trifilar de extremo abierto	2,5	541333	NEBU-M8G3-K-2.5-LE3	
			5	541334	NEBU-M8G3-K-5-LE3	
	Zócalo recto M12x1, 5 pines	Cable trifilar de extremo abierto	2,5	541363	NEBU-M12G5-K-2.5-LE3	
			5	541364	NEBU-M12G5-K-5-LE3	
	Zócalo acodado M8x1, 3 pines	Cable trifilar de extremo abierto	2,5	541338	NEBU-M8W3-K-2.5-LE3	
			5	541341	NEBU-M8W3-K-5-LE3	
	Zócalo acodado M12x1, 5 pines	Cable trifilar de extremo abierto	2,5	541367	NEBU-M12W5-K-2.5-LE3	
			5	541370	NEBU-M12W5-K-5-LE3	
Referencias de pedido: cables de conexión para sensores de proximidad integrados						Hojas de datos → Internet: sim
	Conexión eléctrica en el lado izquierdo	Conexión eléctrica en el lado derecho	Longitud del cable [m]	N.º art.	Código de producto	
	Zócalo acodado, clip, 3 pines	Cable trifilar de extremo abierto	5	164254	SIM-K-WD-5-PU	


Accesorios

Referencias de pedido: racores rápidos roscados

Hojas de datos → Internet: qs

	Conexión		Material	Peso [g]	N.º art.	Código de producto	UE ³⁾
	Rosca	Diámetro exterior del tubo flexible					
Con hexágono exterior							
	M5	4	Latón, niquelado, con anillo de junta	–	578334	NPQH-D-M5-Q4-P10	10
		6		–	578335	NPQH-D-M5-Q6-P10	
	G1/8	4		6,1	578338	NPQH-D-G18-Q4-P10	
		6		9	578339	NPQH-D-G18-Q6-P10	
		8		11,4	578340	NPQH-D-G18-Q8-P10	
	M5	4	Acero inoxidable	6	162860	CRQS-M5-4¹⁾	1
		6		8,4	162861	CRQS-M5-6¹⁾	
	R1/8	6		9,9	162862	CRQS-1/8-6²⁾	
		8		12	162863	CRQS-1/8-8²⁾	


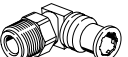
Con hexágono interior

	M5	4	Latón, niquelado, con anillo de junta	4,6	578370	NPQH-DK-M5-Q4-P10	10
		6		8,6	578371	NPQH-DK-M5-Q6-P10	
	G1/8	4		–	578374	NPQH-DK-G18-Q4-P10	
		6		–	578375	NPQH-DK-G18-Q6-P10	
		8		–	578376	NPQH-DK-G18-Q8-P10	

- 1) Con anillo de junta
- 2) Con capa de PTFE
- 3) Unidades por embalaje


Referencias de pedido: racores rápidos roscados en L


Hojas de datos → Internet: qs


	Conexión		Material	Peso [g]	N.º art.	Código de producto	UE ³⁾
	Rosca	Diámetro exterior del tubo flexible					
Con hexágono exterior							
	M5	4	Latón, niquelado, con anillo de junta	8,8	578276	NPQH-L-M5-Q4-P10	10
		6		11,9	578277	NPQH-L-M5-Q6-P10	
	G1/8	4		15,7	578280	NPQH-L-G18-Q4-P10	
		6		18,5	578281	NPQH-L-G18-Q6-P10	
		8		22	578282	NPQH-L-G18-Q8-P10	
	M5	4	Acero inoxidable	12	162870	CRQSL-M5-4¹⁾	1
		6		18	162871	CRQSL-M5-6¹⁾	
	R1/8	6		19	162872	CRQSL-1/8-6²⁾	
		8		26	162873	CRQSL-1/8-8²⁾	

- 1) Con anillo de junta
- 2) Con capa de PTFE
- 3) Unidades por embalaje

Accesorios

Referencias de pedido: tubos de plástico, con calibración del diámetro exterior			Hojas de datos → Internet: tubo flexible	
			Código de producto	
	Gran resistencia a sustancias químicas y a la hidrólisis		PLN	
	Tubo flexible neumático resistente a altas temperaturas y a sustancias químicas		PFAN	
	Certificado para la industria alimentaria y resistente a la hidrólisis		PUN-H	


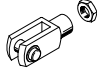
Referencias de pedido: válvulas de estrangulación y antirretorno					Hojas de datos → Internet: crgrla	
	Conexión		Material	Peso [g]	N.º art.	Código de producto
	Rosca	Para racor rápido roscado				
	M5	CRQS/CRQSL/CRQST, QS	Acero inoxidable fundido, electropulido	10,2	161403	CRGLA-M5-B
	G1/8			37,8	161404	CRGLA-1/8-B


Referencias de pedido: tornillos de cierre resistentes a la corrosión							
	Para diámetro	Material	CRC ¹⁾	Peso [g]	N.º art.	Código de producto	UE ³⁾
	20, 25	Acero de alta aleación	3	5,5	543714	DAMD-P-M5-10-R1 ²⁾	4
	32, 40			9	543715	DAMD-P-M6-12-R1 ²⁾	
	50, 63			17,5	543716	DAMD-P-M8-16-R1 ²⁾	
	80			30	543717	DAMD-P-M10-16-R1 ²⁾	

1) Más información en www.festo.com/x/topic/crc

2) Con anillo de junta

3) Unidades por embalaje

Referencias de pedido: cabezas para vástagos, resistentes a la corrosión y a los ácidos				Hojas de datos → Internet: crsg			
Denominación	Para diámetro	N.º art.	Código de producto	Denominación	Para diámetro	N.º art.	Código de producto
	Cabeza de rótula CRSGS				Horquilla CRSG		
	20, 25	195581	CRSGS-M8		20, 25	13568	CRSG-M8
	32, 40	195582	CRSGS-M10x1,25		32, 40	13569	CRSG-M10x1,25
	50, 63	195583	CRSGS-M12x1,25		50, 63	13570	CRSG-M12x1,25
80	195584	CRSGS-M16x1,5	80	13571	CRSG-M16x1,5		

Referencias de pedido: tornillos					
	Para diámetro	Para accesorios		N.º art.	UE ¹⁾
	80	HNA-R3, SNCB-R3		372622	DIN 912-M10X30-A4-70
		CRFNG		8028230	DIN 6912-M10X30-A4-70
		CRZNG		744814	DIN 912-M10X40-A4-70

1) Unidades por embalaje