

Contador neumático aditivo CCES

FESTO



Características

Información resumida

Con el contador aditivo eléctrico CCES y un sensor de proximidad, se pueden contar los ciclos de conmutación de un cilindro.

- Pantalla LCD de 8 dígitos
- Alimentación eléctrica propia
- Previsto para montaje en panel frontal.
- Conexión mediante regleta de bornes
- Botón de reinicio

Códigos del producto

001	Serie
CCES	Contador neumático aditivo

002	Tipo de construcción
P	Montaje frontal

003	Tipo de indicación
C	LCD, retroiluminado

004	Cantidad de posiciones
8	8 dígitos

005	Tipo de reposición
E	Señal eléctrica/pulsador manual

Hoja de datos

Especificaciones técnicas generales

Forma constructiva	Contador neumático aditivo eléctrico con batería
Tipo de fijación	En panel frontal
Alimentación eléctrica	Batería de litio
Indicación	8 dígitos
Tipo de reposición	Pulsador manual o señal eléctrica
Duración mínima del impulso del actuador	15 ms
Duración mínima del impulso de reposición	15 ms

Datos eléctricos

Valor umbral inferior DC	0,7 V
Valor umbral superior DC	5 ... 30 V
Entrada de contador (input)	Programable
Ajuste de la entrada de contador	Flanco negativo 30 Hz
Frecuencia máx. de contaje	7,5 kHz
Frecuencia máx. de contaje aminorada	30 Hz

Condiciones de funcionamiento y del entorno

Temperatura ambiente	-10 ... 50°C
Marcado CE (véase la declaración de conformidad) ¹⁾	Según Directiva de máquinas CEM de la UE
Marcado UKCA (véase la declaración de conformidad) ²⁾	según la normativa del Reino Unido sobre CEM
Clase de resistencia a la corrosión CRC ³⁾	2 - riesgo de corrosión moderado

1) Más información en www.festo.com/catalogue/cces → Support/Downloads

2) Más información en www.festo.com/catalogue/cces → Support/Downloads

3) Más información en www.festo.com/x/topic/kbk

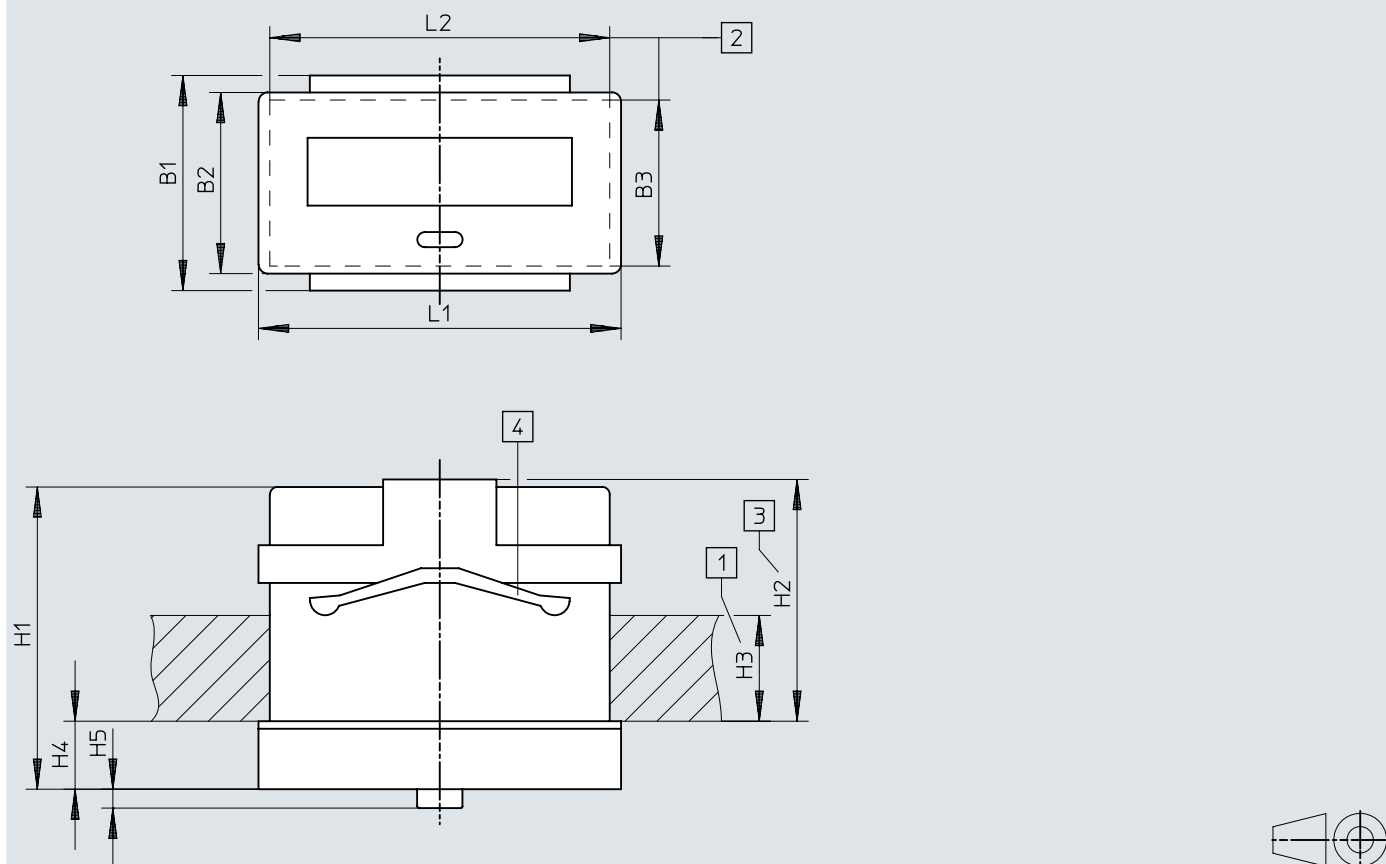
Materiales

Material del cuerpo	PC
Nota sobre el material	Conformidad con la Directiva RoHS
Conformidad PWIS	VDMA24364-B1/B2-L

Dimensiones

Dimensiones – Contador aditivo CCES


Descargar datos CAD → www.festo.com



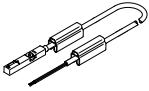
- [1] Panel frontal
- [2] Abertura en el panel frontal
- [3] Profundidad de montaje
- [4] Bastidor de sujeción

	B1	B2	B3 +0,3	H1	H2 min.	H3 max.	H4	H5	L1	L2 +0,6
CCES-P-C8-E	28,5	24	22	40	32	14	9	2,5	48	45

Referencias de pedido

Referencias de pedido				
	Abreviatura de tipo	Peso del producto	N.º art.	Tipo
	CCES	30 g	549403	CCES-P-C8-E

Accesorios

Sensores de proximidad SMT-8M						
	Función del elemento de conmutación ¹⁾	Longitud del cable ²⁾	Salida	Peso del producto	N.º art.	Tipo
	Normalmente abierto	2,5 m	Bipolar, con contacto	29,8 g	543862	SME-8M-DS-24V-K-2,5-OE

1) El sensor de proximidad SME puede conectarse al contador aditivo como interruptor de 2 hilos sin fuente de tensión adicional.

2) Para longitudes de cable superiores a 3 m, deben utilizarse cables apantallados. La longitud máxima de cable permitida es de 30 m.