

Interfaz para sensores CASM

FESTO



Sumario

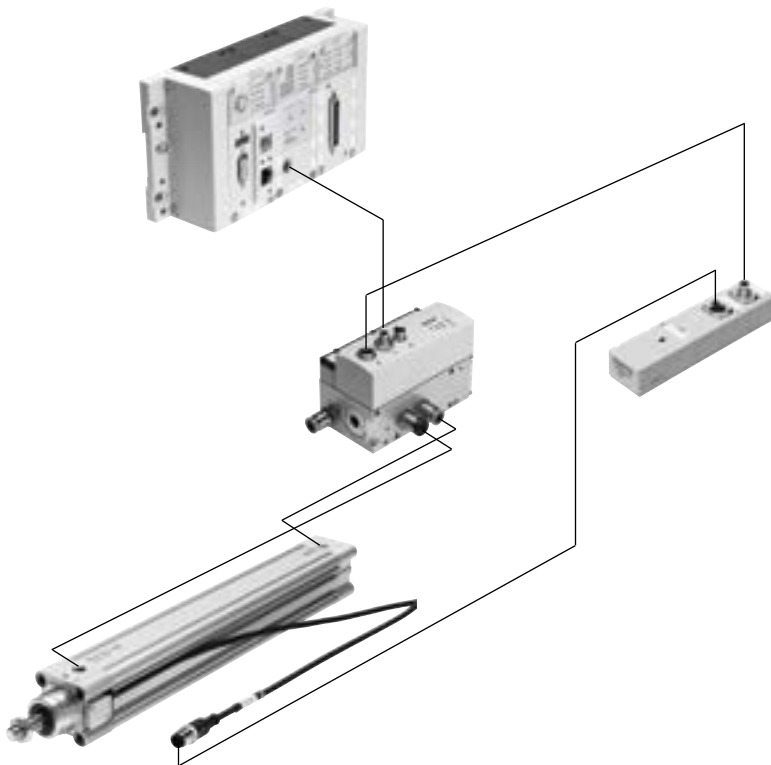
Tecnología de accionamiento servoneumática

Aplicaciones de posicionamiento y Soft Stop como parte integral del terminal de válvulas CPX: el sistema periférico modular para tareas de automatización descentralizadas.

Gracias a la estructura modular es posible combinar en el terminal CPX prácticamente de forma indistinta válvulas, entradas y salidas digitales, módulos de posicionamiento y controladores Soft Stop, según lo exija cada aplicación.

Ventajas:

- Sistemas neumático y eléctrico: una misma plataforma para el control y el posicionamiento
- Técnica de posicionamiento innovadora: actuadores con y sin vástago, actuadores giratorios
- Control mediante bus de campo
- Acceso constante a través de TCP/IP a mantenimiento y diagnosis remotos, servidor web, alarma por SMS y correo electrónico
- Sustitución y ampliación rápidas de módulos con el mismo cableado



Características

Controlador de ejes CPX-CMAX



Libre elección:
Regulación de posiciones y de fuerza, accionamiento directo o recurriendo a uno de los 128 movimientos configurables.

Además:
El reenvío configurable de datos permite obtener desarrollos funcionales sencillos con el controlador de ejes CPX-CMAX.

Identificación completa:
Identificación automática de todos los participantes con sus respectivos datos en el controlador CPX-CMAX.

Una solución eficiente:
El controlador CPX-CMAX permite el control de un freno o de una unidad de bloqueo a través de la válvula distribuidora proporcional VPWP.

Hasta 8 módulos (máx. 8 ejes) pueden funcionar de modo paralelo e independientemente entre sí.

Puesta en funcionamiento mediante FCT –el software de configuración de Festo– o a través de bus de campo: no es necesario programar, solo configurar.

Ventajas:

- Mayor flexibilidad
- Apropiado para productos OEM: puesta en funcionamiento también a través de bus de campo
- Instalación sencilla y puesta en funcionamiento rápida
- Solución económicamente eficiente
- Programación del sistema utilizando el PLC del cliente

Controlador Soft Stop CPX-CMPX



Movimientos rápidos entre los topes finales mecánicos del cilindro y avance suave sin impacto hasta la posición final.

Puesta en funcionamiento rápida mediante panel de mando, bus de campo o terminal de mano.

Regulación mejorada de parada.

El controlador CMPX permite el control de un freno o de una unidad de bloqueo a través de la válvula distribuidora proporcional VPWP.

Con el terminal CPX es posible controlar hasta 9 controladores Soft Stop. El número únicamente depende del bus de campo seleccionado.

Todos los datos del sistema pueden leerse y escribirse a través del bus de campo, por ejemplo, también las posiciones intermedias.

Hojas de datos → Internet: cpx-cmpx

Ventajas:

- Mayor flexibilidad
- Apropiado para productos OEM: puesta en funcionamiento también a través de bus de campo
- Instalación sencilla y puesta en funcionamiento rápida
- Solución económicamente eficiente
 - Aumento de los ciclos de hasta en un 30 %
 - Vibraciones mucho menores en el sistema
- Mejora de la ergonomía de trabajo gracias a un nivel de ruidos mucho menor
- La diagnosis avanzada permite reducir el tiempo necesario para el mantenimiento de la máquina

Válvula distribuidora proporcional VPWP



Válvula distribuidora proporcional de 5/3 vías para aplicaciones con Soft Stop y posicionamiento neumático. Plenamente digitalizada: con sensores de presión integrados y con nuevas funciones de diagnosis.

Disponible en los tamaños 4, 6, 8 y 10.

Caudales de 350, 700, 1400 y 2000 l/min.

Con salida de conmutación para el control de un freno.

Conexiones de aire comprimido identificadas por colores.

Los cables preconfeccionados garantizan una conexión rápida y sin errores con los controladores CPX-CMPX y CPX-CMAX.

Hojas de datos → Internet: vpwp

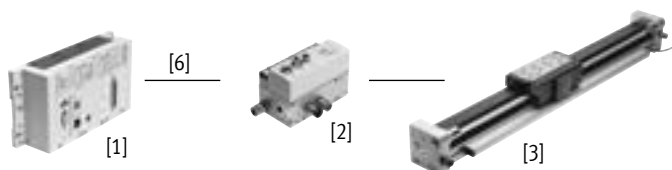
Ventajas:

- Instalación sencilla y puesta en funcionamiento rápida
- Reducción de los tiempos de parada del sistema gracias a las nuevas posibilidades de diagnosis
- Con salida de conmutación para el control de un freno o una unidad de bloqueo

Opciones de accionamiento

Sistema con actuador lineal DDLI, DGCI

Hojas de datos → Internet: [ddli](#) oder [dpci](#)



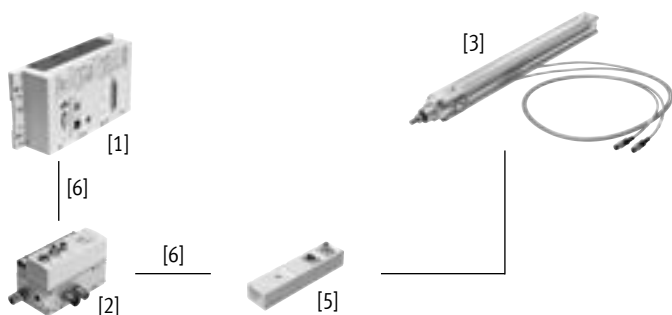
- [1] Módulo de controlador CPX-CMPX o CPX-CMAX
- [2] Válvula distribuidora proporcional VPWP
- [3] Actuador lineal DDLI, DGCI con sistema de medición de recorrido
- [6] Cable de conexión KVI-CP-3-...

- Actuador lineal neumático sin vástago, con sistema de medición de recorrido, opcionalmente con o sin guía de rodamiento de bolas
- Sistema de medición de recorrido sin contacto, medición absoluta
- Diámetro:
 - Con DGCI: 18 ... 63 mm
 - Con DDLI: 25 ... 63 mm
- Carrera: 100 ... 2000 mm en longitudes fijas
- Aplicaciones de Soft Stop y posicionamiento neumático
- Carga de masa de 1 ... 180 kg
- No es necesaria una interfaz para sensores

- Ventajas:
- Unidad de accionamiento lista para el montaje
 - DDLI para la conexión sencilla al sistema de guía del cliente
 - Excelente ejecución de los movimientos
 - Para posicionamiento rápido y preciso de hasta $\pm 0,2$ mm (únicamente con controlador de ejes CPX-CMAX)

Sistema con cilindro normalizado DNCI, DDPC

Hojas de datos → Internet: [dnci](#)



- [1] Módulo de controlador CPX-CMPX o CPX-CMAX
- [2] Válvula distribuidora proporcional VPWP
- [3] Cilindro normalizado DNCI, DDPC con sistema de medición de recorrido
- [5] Interfaz para sensores CASM-S-D3-R7
- [6] Cable de conexión KVI-CP-3-...

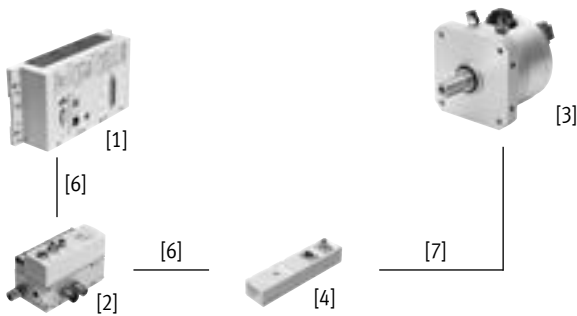
- Cilindro normalizado con sistema de medición de recorrido integrado, cumple con las normas DIN ISO 6432, VDMA 24 562, NF E 49 003.1 y Uni 10 290
- Sistema de medición de recorrido sin contacto; medición incremental
- Diámetro: 32 ... 100 mm
- Carrera: 100 ... 750 mm
- Aplicaciones de Soft Stop y posicionamiento neumático
- Carga de masa de 3 ... 450 kg y interfaz para sensores CASM-S-D3-R7 adecuada
- Los cables preconfeccionados garantizan una conexión eléctrica rápida y sin errores

- Ventajas:
- Unidad de accionamiento compacta
 - Utilización universal
 - También con unidad de guía
 - Para posicionamiento rápido y preciso de hasta $\pm 0,5$ mm (únicamente con controlador de ejes CPX-CMAX)

Opciones de accionamiento

Sistema con actuador giratorio DSMI

Hojas de datos → Internet: dsmi



- [1] Módulo de controlador CPX-CMPX o CPX-CMAX
- [2] Válvula distribuidora proporcional VPWP
- [3] Actuador giratorio DSMI con sistema de medición de recorrido
- [4] Interfaz para sensores CASM-S-D2-R3
- [6] Cable de conexión KVI-CP-3-...
- [7] Cable de conexión NEBC-P1W4-K-0,3-N-M12G5

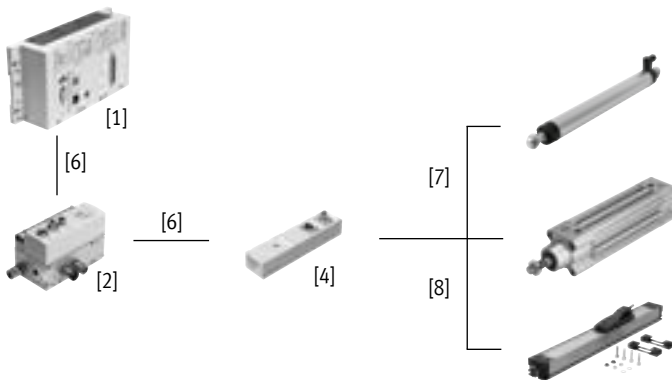
- Actuador giratorio DSMI con sistema de medición de recorrido integrado
- De construcción idéntica al actuador giratorio neumático DSM
- Sistema de medición de recorrido absoluto mediante potenciómetro
- Margen de giro de 0 ... 270°
- Tamaños: 25, 40, 63
- Momento de giro máx.: 5 ... 40 Nm
- Aplicaciones de Soft Stop y posicionamiento neumático
- Momentos de inercia de la masa de 15 ... 6000 kgcm² y interfaz para sensores CASM-S-D2-R3 adecuada
- Los cables preconfeccionados garantizan una conexión rápida y sin errores con la válvula distribuidora proporcional VPWP

Ventajas:

- Unidad de accionamiento compacta y lista para el montaje y su uso inmediato
- Gran aceleración angular
- Con topes fijos ajustables
- Para posicionamiento rápido y preciso de hasta ±0,2° (únicamente con controlador de ejes CPX-CMAX)

Sistema con potenciómetro

Hojas de datos → Internet: casm



- [1] Módulo de controlador CPX-CMPX o CPX-CMAX
- [2] Válvula distribuidora proporcional VPWP
- [4] Interfaz para sensores CASM-S-D2-R3
- [6] Cable de conexión KVI-CP-3-...
- [7] Cable de conexión NEBC-P1W4-K-0,3-N-M12G5
- [8] Cable de conexión NEBC-A1W3-K-0,4-N-M12G5

- Posibilidad de montaje de potenciómetros, de medición absoluta, alto grado de protección
- Con barra de empuje o compensador de par
- Margen de medición:
Barra de empuje: 100 ... 750 mm
Compensador de par: 225 ... 2000 mm
- Los cables preconfeccionados garantizan una conexión rápida y sin errores con la interfaz para sensores CASM
- Aplicaciones de Soft Stop y posicionamiento neumático con cilindros de diámetros 25 ... 80 mm
- Carga de masa de 1 ... 300 kg

Ventajas:

- Instalación sencilla y puesta en funcionamiento rápida
- Solución económicamente eficiente
- Utilización también en condiciones ambientales difíciles
- Variedad de actuadores: CPX-CMPX y CPX-CMAX también son compatibles con cilindros con sistema de medición de recorrido externo

Opciones de accionamiento

Componentes para sistemas Soft Stop con controlador Soft Stop CPX-CMPX							
[3]	Actuador lineal	Cilindro normalizado	Actuador giratorio	Sistema de medición de recorrido		→ Página/ Internet	
	DDL/DGCI	DNCI/DDPC	DSMI	MLO-LWG/-TLF	MME-MTS		
[1]	Controlador Soft Stop CPX-CMPX	■	■	■	■	■	cpx-cmpx
[2]	Válvula distribuidora proporcional VPWP	■	■	■	■	■	vpwp
[4]	Interfaz para sensores CASM-S-D2-R3	-	-	■	■	-	7
[5]	Interfaz para sensores CASM-S-D3-R7	-	■	-	-	-	7
[6]	Cable de conexión KVI-CP-3-...	■	■	■	■	■	10
[7]	Cable de conexión NEBC-P1W4-...	-	-	■	■ / -	-	10
[8]	Cable de conexión NEBC-A1W3-...	-	-	-	- / ■	-	10
-	Cable de conexión NEBP-M16W6-...	-	-	-	-	■	10

Componentes para sistemas neumáticos de posicionamiento con controlador de ejes CPX-CMAX							
[3]	Actuador lineal	Cilindro normalizado	Actuador giratorio	Sistema de medición de recorrido		→ Página/ Internet	
	DDL/DGCI	DNCI/DDPC	DSMI	MLO-LWG/-TLF	MME-MTS		
[1]	Controlador de ejes CPX-CMAX	■	■	■	■	■	cpx-cmax
[2]	Válvula distribuidora proporcional VPWP	■	■	■	■	■	vpwp
[4]	Interfaz para sensores CASM-S-D2-R3	-	-	■	■	-	7
[5]	Interfaz para sensores CASM-S-D3-R7	-	■	-	-	-	7
[6]	Cable de conexión KVI-CP-3-...	■	■	■	■	■	10
[7]	Cable de conexión NEBC-P1W4-...	-	-	■	■ / -	-	10
[8]	Cable de conexión NEBC-A1W3-...	-	-	-	- / ■	-	10
-	Cable de conexión NEBP-M16W6-...	-	-	-	-	■	10

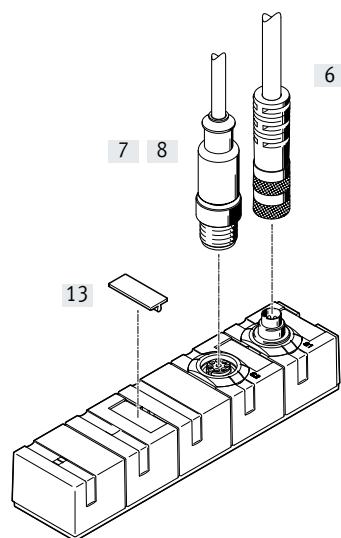
Códigos del producto y cuadro general de periféricos

Códigos del producto

001	Serie
CASM	Conexión de sensores
002	Función
S	Conexión de sensores

003	Sistema de medición de recorrido
D2	Análogica
D3	Incremental
004	Conexión eléctrica
R3	Conector individual M12
R7	Conector M12, 8 pines

Cuadro general de periféricos



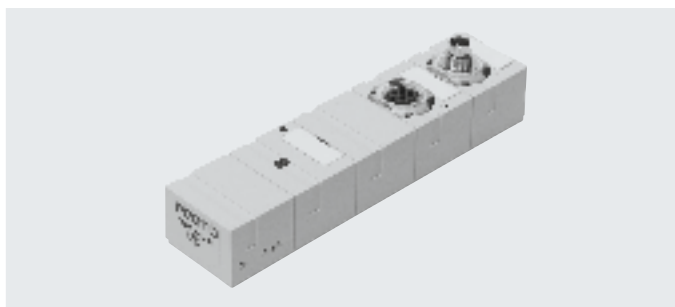
Accesorios			→ Página/Internet
Tipo	Descripción		
[6]	Cable de conexión KVI-CP-3	Conexión entre la válvula distribuidora proporcional VPWP y la interfaz para sensores CASM	10
[7]/[8]	Cable de conexión NEBC	Conexión entre la interfaz para sensores CASM y el sistema de medición de recorrido	10
[13]	Placa de identificación IBS	Para la rotulación de la interfaz para sensores	10

Hoja de datos

La interfaz para sensores CASM actúa como interfaz de actuadores neumáticos con sistema de medición de recorrido analógico/incremental a un controlador de posición CPX-CMAX o CPX-CMPX.

Establece la conexión entre un sistema de medición de recorrido y la válvula distribuidora proporcional VPWP.

Nota
La interfaz para sensores CASM-S-D3-R7 está adaptada especialmente al encoder del cilindro normalizado DNCI. No puede utilizarse con otros encoders.



Especificaciones técnicas generales		CASM-S-D2-R3	CASM-S-D3-R7
Para sistema de medición de recorrido		Analógico, potenciómetro	Digital, incremental
Tensión de entrada	[V DC]	0 ... 5	–
Tensión nominal de funcionamiento	[V DC]	24	
Rizado residual	[Vss]	4	
Fluctuaciones de tensión admisibles	[%]	±25	
Consumo de corriente con tensión nominal	[mA]	40 ... 50	
Demanda de alimentación eléctrica		PELV	
Puenteo en cortes de red	[ms]	10	
Tipo de fijación		Con taladro pasante	
Posición de montaje		Indistinta	
Diagnos			
Indicación mediante diodo emisor de luz	Verde Rojo	Disponibilidad de funcionamiento Error	
Diagnos específica del equipo mediante interfaz de control		<ul style="list-style-type: none"> • Baja tensión • Ruptura de cable • Error de comunicación 	
Interfaz de control			
Datos		Bus CAN con protocolo de Festo Digital Sin resistencia de terminación	
Conexión eléctrica		5 pines M9 Conector	
Sistema de medición			
Conexión eléctrica		5 pines Zócalo M12	8 pines
Materiales			
Cuerpo		Polibutilenotereftalato reforzado	
Peso del producto	[g]	128	

Condiciones de funcionamiento y del entorno			
Temperatura ambiente	[°C]	0 ... 55	
Temperatura de almacenamiento	[°C]	–20 ... +70	
Humedad relativa del aire	[%]	0 ... 95, sin condensación	
Grado de protección según EN 60529		IP67	
Marcado CE (véase la declaración de conformidad)		Según la Directiva sobre CEM de la UE Según directiva de máquinas UE RoHS	
Marcado KC		KC-CEM	
Clase de resistencia a la corrosión CRC ¹⁾		1	
Resistencia a vibraciones según DIN/IEC 68 parte 2-6		Comprobada según grado de severidad 2	
Resistencia a impactos permanentes según DIN/IEC 68 parte 2-27		Comprobada según grado de severidad 2	

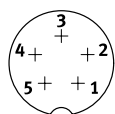
1) Clase de resistencia a la corrosión 1 según la norma Festo 940070

Componentes poco expuestos a la corrosión. Protección para transporte y almacenamiento. Piezas con superficies sin fines decorativos, por ejemplo, por encontrarse en el interior o detrás de tapas o recubrimientos.

Hoja de datos

Asignación de pines

Conector S1

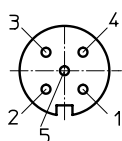


Pin	Función
1	Tensión nominal de funcionamiento de +24 V
2	-
3	0 V
4	CAN_H
5	CAN_L
Cuerpo	Apantallamiento del cable

Conector S2

CASM-S-D2-R3

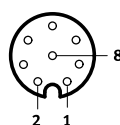
Para sistema de medición de recorrido analógico, absoluto



Pin	Función
1	Cuerpo del sistema de medición de recorrido
2	-
3	GND analógico
4	Tensión de referencia
5	Entrada analógica
Cuerpo	Conexión a tierra (FE)

CASM-S-D3-R7

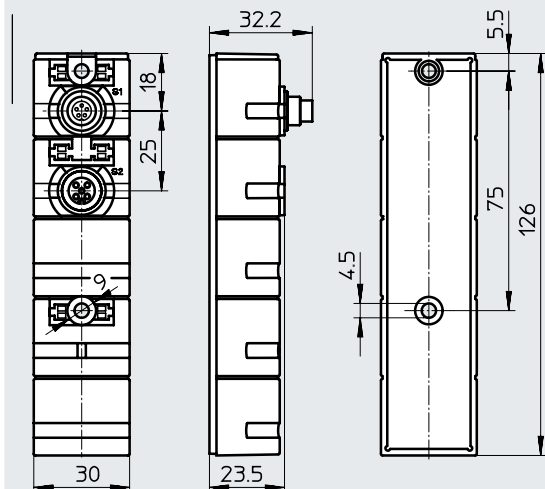
Para sistema de medición de recorrido digital, incremental



Pin	Función
1	Sensor + Ub
2	0 V
3	Señal seno +
4	Señal seno -
5	Señal coseno -
6	Señal coseno +
7	Apantallamiento
8	-
Cuerpo	Conexión a tierra (FE)

Dimensiones

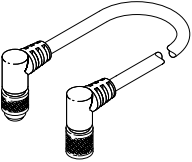

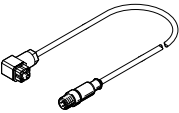
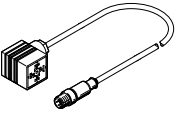
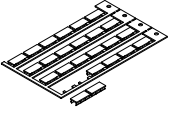
Descarga de datos CAD → www.festo.com



Referencias de pedido

	Descripción resumida	N.º art.	Código del producto
	Para sistema de medición de recorrido analógico, absoluto	549292	CASM-S-D2-R3
	Para sistema de medición de recorrido digital, incremental	558387	CASM-S-D3-R7

Accesorios

Referencias de pedido: cables de conexión				
	Descripción resumida	Longitud del cable [m]	N.º art.	Código del producto
Conexión entre la válvula distribuidora proporcional VPWP y la interfaz para sensores CASM				
	Conector acodado y zócalo acodado	0,25	540327	KVI-CP-3-WS-WD-0,25
		0,5	540328	KVI-CP-3-WS-WD-0,5
		2	540329	KVI-CP-3-WS-WD-2
		5	540330	KVI-CP-3-WS-WD-5
	Conector recto y zócalo recto	2	540332	KVI-CP-3-GS-GD-2
		5	540333	KVI-CP-3-GS-GD-5
8		540334	KVI-CP-3-GS-GD-8	
	Pieza de conexión al pasamuros para uso en armarios de maniobra	–	543252	KVI-CP-3-SSD
Conexión entre la interfaz para sensores CASM y el sistema de medición de recorrido				
	Para actuador giratorio DSMI y potenciómetro LWG	0,3	549293	NEBC-P1W4-K-0.3-N-M12G5
	Potenciómetro TLF	0,3	549294	NEBC-A1W3-K-0.3-N-M12G5
Referencias de pedido: placas de identificación				
	Descripción resumida	Número	N.º art.	Código del producto
	Placas de identificación de 8x20 con marco	20	539388	IBS-8X20