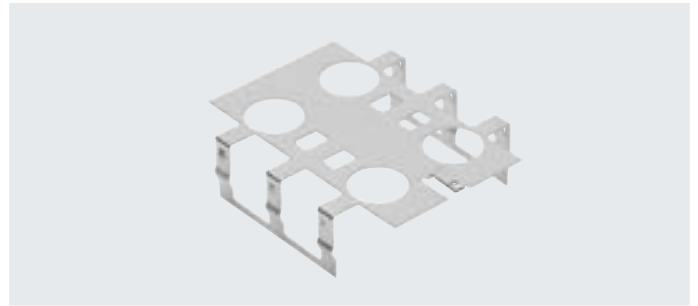


Hoja de datos

Chapa de apantallado CPX-AB-S

Los dispositivos de protección permiten la protección de terminales de válvulas frente a las influencias medioambientales

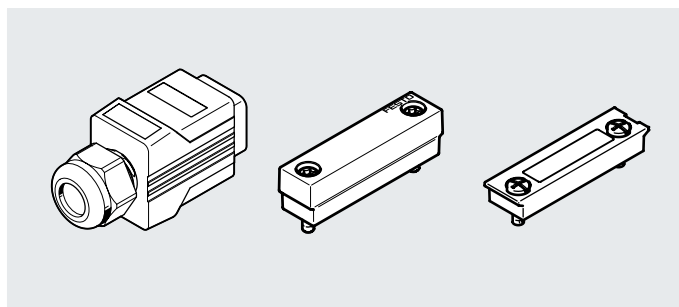
**Referencias de pedido**

Función	Peso [g]	Material	Dimensiones [mm]	N.º art.	Código del producto
Chapa de apantallado: se coloca sobre un módulo CPX para evitar interferencias electromagnéticas.	20	Bronce estañado	59,9x50,5x16 (largo x ancho x alto)	526184	CPX-AB-S-4-M12

Hoja de datos

Tapa CPX- ...-AK

Los dispositivos de protección permiten la protección de terminales de válvulas frente a las influencias medioambientales



Especificaciones técnicas generales

Código del producto	CPX-M-AK-C	CPX-M-AK-M	CPX-AK-P
Anchura [mm]	30	12	–
Altura [mm]	58	13	–
Longitud [mm]	22	49	–
Grado de protección según EN 60529	IP65, IP67 (montada)		
Peso del producto [g]	54	15	4

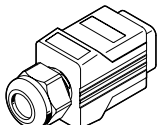
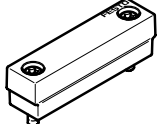
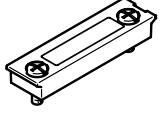
Materiales

Código del producto	CPX-M-AK-C	CPX-M-AK-M	CPX-AK-P
Cuerpo	Fundición inyectada de cinc niquelado	Fundición inyectada de aluminio	PA
Tornillos	–	Acero cincado	Acero cincado
Junta	NBR		
Nota sobre los materiales	En conformidad con la Directiva 2002/95/CE (RoHS)		

Condiciones de funcionamiento y del entorno

Código del producto	CPX-M-AK-C	CPX-M-AK-M	CPX-AK-P
Temperatura ambiente [°C]	–5 ... +50		
Temperatura de almacenamiento [°C]	–40 ... +70	–	–
Humedad relativa del aire [%]	5 ... 90 sin condensación		
Certificación	UL94 V0		

Referencias de pedido

	Descripción	N.º art.	Código del producto
	Tapa ciega para conexión RJ45, conexión push-pull, para nodo de bus de campo del terminal eléctrico CPX con conexión RJ45	548753	CPX-M-AK-C
	Tapa para interruptores DIL y tarjeta de memoria, para nodo de bus de campo del terminal eléctrico CPX. Versión metálica con tarjeta de memoria	548754	CPX-M-AK-M
	Tapa transparente para interruptores DIL y tarjeta de memoria, para nodo de bus de campo del terminal eléctrico CPX. Versión de plástico con tarjeta de memoria	548757	CPX-AK-P