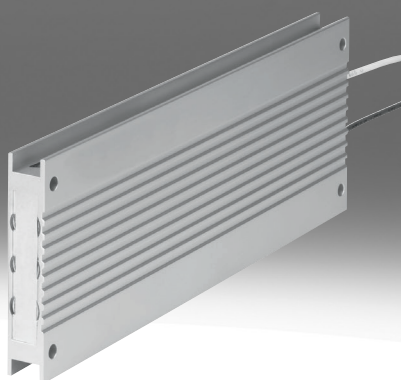


Resistencia de frenado CACR

FESTO



Códigos del producto

001	Serie	
CACR	Resistencia	
002	Técnica de conexión 1	
LE	Extremo abierto	
KL	Terminal	
003	Número de contactos/hilos a la izquierda	
2	2	

004	Valor de las resistencias	
6	6 ohmios	
33	33 ohmios	
40	40 ohmios	
50	50 ohmios	
67	67 ohmios	
72	72 ohmios	
100	100 ohmios	
240	240 ohmios	

005	Potencia nominal	
W60	60 vatios	
W500	500 vatios	
W1800	1800 vatios	
W2000	2000 vatios	
W2400	2400 vatios	

Hoja de datos

Especificaciones técnicas generales

Valor de las resistencias	6 Ohm	33 Ohm	40 Ohm	50 Ohm	67 Ohm	72 Ohm	100 Ohm	240 Ohm	
Rendimiento con 35% de duración de conexión y con 20°C	180 W	3.600 W	2.000 W	500 W	1.800 W	500 W		1.800 W	500 W 1.800 W
Rendimiento nominal de la resistencia de frenado	60 W	1.440 W	800 W	200 W	720 W	200 W		720 W	200 W 720 W
Energía de impulsos de la resistencia de frenado a 380 V	2.000	21.600	8.000	2.000	10.800	2.000		10.800	2.000 10.800
Rendimiento nominal de la resistencia de frenado a 380 V	60	1.440	600	150	720	150		720	150 720
Energía de impulsos de la resistencia de frenado a 780 V	2.000	21.600	7.200	1.800	10.800	1.800		10.800	1.800 10.800
Rendimiento nominal de la resistencia de frenado a 780 V	60	1.440	480	120	720	120		720	120 720
Posición de montaje	Convección libre, Vertical								
Tipo de fijación	Con taladro pasante		A elegir: Con taladro pasante Con accesorios						
Peso del producto	150 g	8.000 g	2.400 g	550 g	4.000 g	550 g		3.400 g	550 g 3.400 g

Condiciones de funcionamiento y del entorno

Valor de las resistencias	6	33	40	50	67	72	100	240	
Temperatura ambiente	-40 ... 40°C		0 ... 50°C						
Grado de protección	IP54		IP65						
Certificación	c UL us - Recognized (OL)		c CSA us (OL) c UL us - Recognized (OL)						
Clase de resistencia a la corrosión CRC	0 - sin riesgo de corrosión								
Nota sobre el material	Conformidad con la Directiva RoHS								
Conformidad PWIS	VDMA24364-Zona III								

Asignación de resistencia de frenado a regulador de servoaccionamiento

CMMT-AS-C2-3A: CACR-LE2-100-W500; CACR-KL2-100-W1800
 CMMT-AS-C4-3A: CACR-LE2-72-W500; CACR-LE2-100-W500; CACR-KL2-67-W1800; CACR-KL2-100-W1800
 CMMT-AS-C2-11A: CACR-LE2-240-W500; CACR-KL2-240-W1800
 CMMT-AS-C3-11A: CACR-LE2-240-W500; CACR-KL2-240-W1800
 CMMT-AS-C5-11A: CACR-LE2-100-W500; CACR-KL2-100-W1800
 CMMT-AS-C7-11A: CACR-LE2-72-W500; CACR-LE2-100-W500; CACR-KL2-67-W1800; CACR-KL2-100-W1800
 CMMT-AS-C12-11A: CACR-LE2-50-W500; CACR-KL2-40-W2000

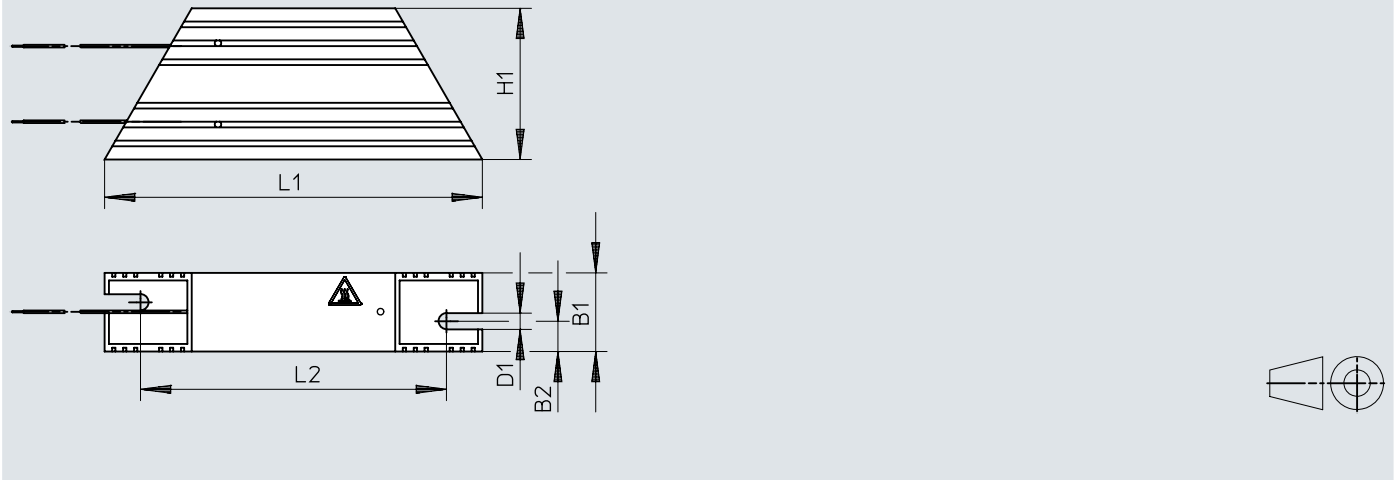
Asignación de la resistencia de frenado al controlador del motor

CMMP-AS-C2-3A-M0: CACR-LE2-50-W500; CACR-LE2-72-W500
 CMMP-AS-C5-3A-M0: CACR-LE2-50-W500; CACR-LE2-72-W500
 CMMP-AS-C5-11A-P3-M0: CACR-KL2-67-W1800; CACR-KL2-40-W2000
 CMMP-AS-C10-11A-P3-M0: CACR-KL2-67-W1800; CACR-KL2-40-W2000
 CMMP-AS-C2-3A-M3: CACR-LE2-50-W500; CACR-LE2-72-W500
 CMMP-AS-C5-3A-M3: CACR-LE2-50-W500; CACR-LE2-72-W500
 CMMP-AS-C5-11A-P3-M3: CACR-KL2-67-W1800; CACR-KL2-40-W2000
 CMMP-AS-C10-11A-P3-M3: CACR-KL2-67-W1800; CACR-KL2-40-W2000
 CMMP-AS-C20-11A-P3: CACR-KL2-33-W2400

Dimensiones

Dimensiones – CACR-LE2-...-W60-V

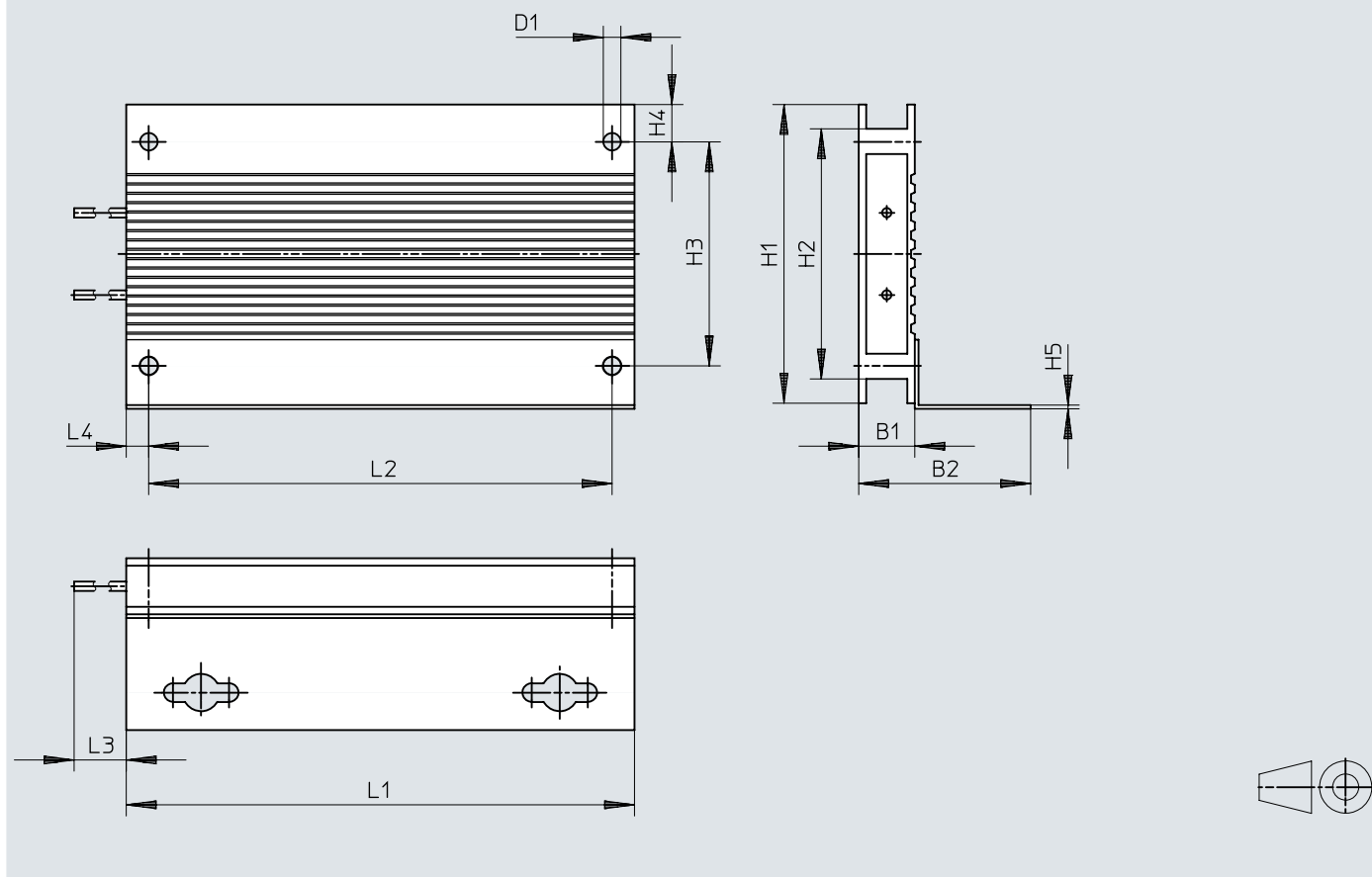
Descargar datos CAD → www.festo.com



	B1	B2	D1	H1	L1	L2
	±1,2	±0,2	∅ ±1	±1	±2	±3
CACR-LE2-6-W60-V	29	22	4	49	20	25,6

Dimensiones

Dimensiones – CACR-LE2-...-W500

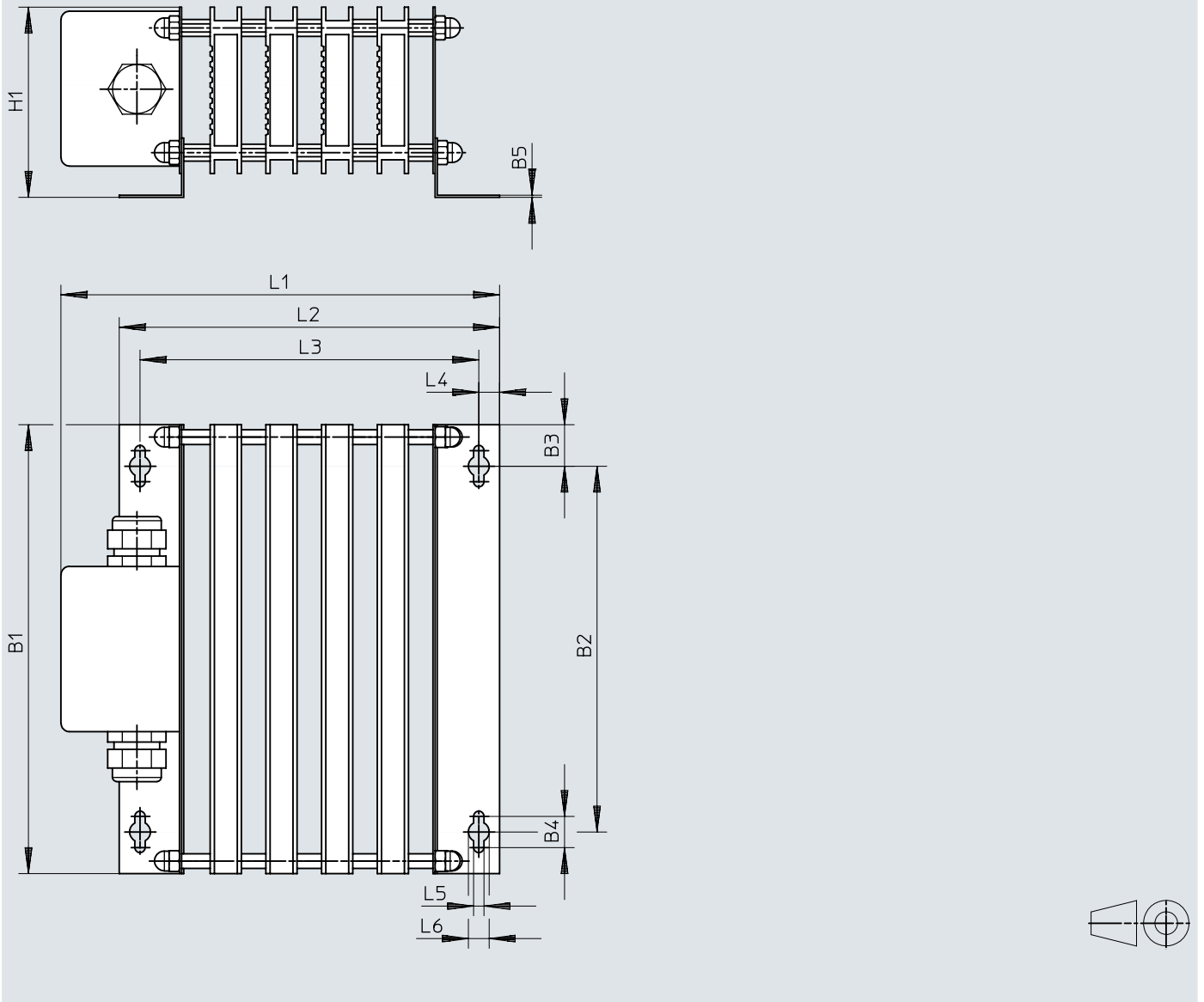
Descargar datos CAD → www.festo.com

	B1	B2	D1 ∅	H1	H2	H3	H4	H5	L1	L2	L3	L4
	±0,5		±0,1		±0,3	±0,2				±0,2	±40	
CACR-LE2-50-W500	15	46	4,7	80	67	60	10	1	216	204	510	6
CACR-LE2-72-W500												
CACR-LE2-100-W500												
CACR-LE2-240-W500												

Dimensiones

Dimensiones – CACR-KL2-...-W1800, CACR-KL2-40-W2000

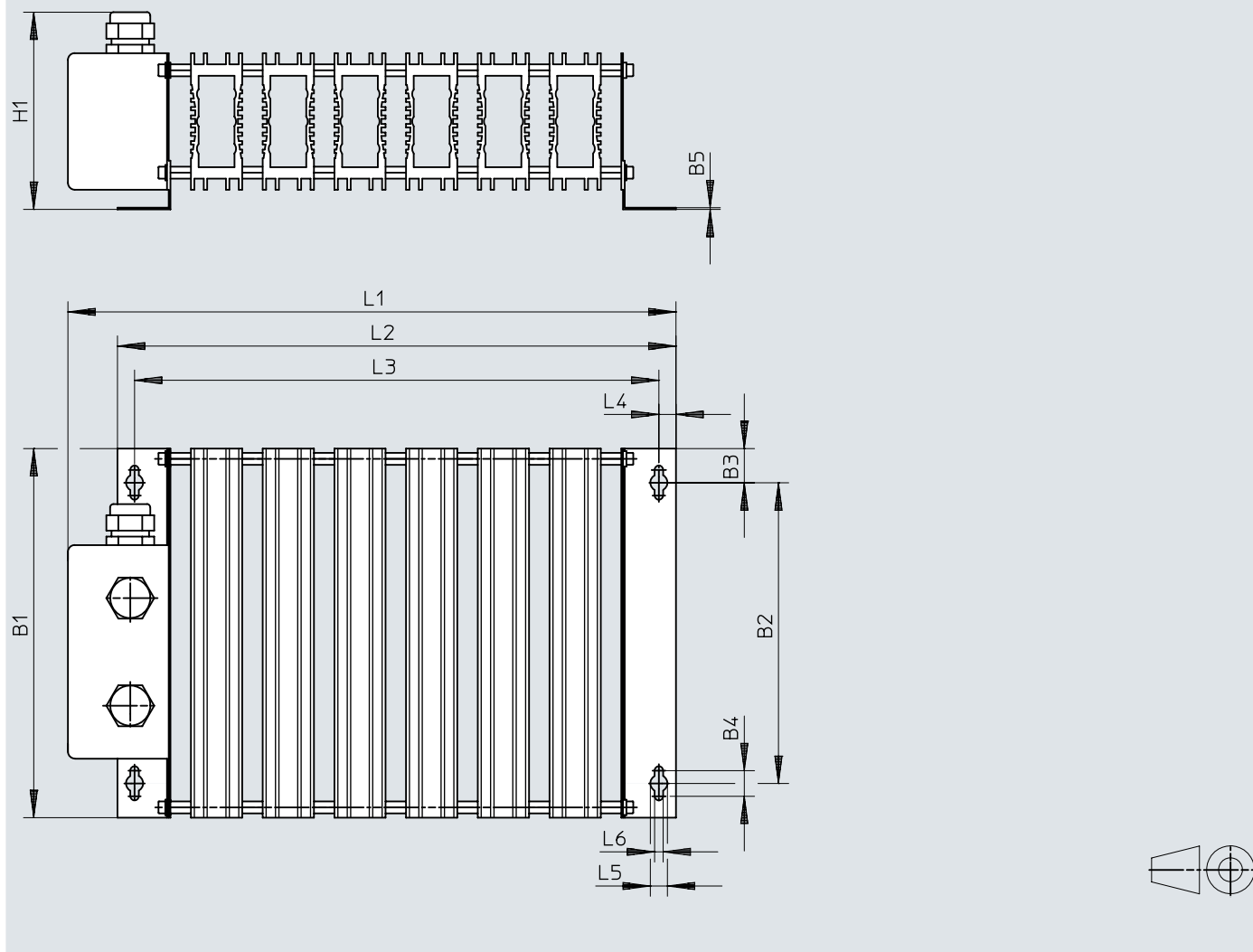
Descargar datos CAD → www.festo.com



	B1	B2	B3	B4	B5	H1	L1	L2	L3	L4	L5	L6
CACR-KL2-67-W1800	216	176	20	15	1	91,5	230	201	181	10	10	5
CACR-KL2-100-W1800												
CACR-KL2-240-W1800												
CACR-KL2-40-W2000	216	176	20	15	1	91,5	211	183	163	10	10	5

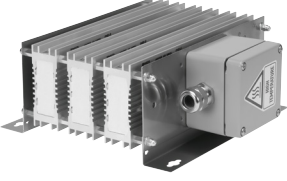
Dimensiones

Dimensiones – CACR-KL2-33-W2400

Descargar datos CAD → www.festo.com

	B1	B2	B3	B4	B5	H1	L1	L2	L3	L4	L5	L6
CACR-KL2-33-W2400	216	176	20	15	1	115,5	356	327	307	10	10	5

Referencias de pedido

Referencias de pedido				
	Valor de las resistencias	Rendimiento con 35% de duración de conexión y con 20°C	N.º art.	Tipo
	6 Ohm	180 W	8189339	CACR-LE2-6-W60-V
	33 Ohm	3.600 W	1336619	CACR-KL2-33-W2400
	40 Ohm	2.000 W	2882343	CACR-KL2-40-W2000
	50 Ohm	500 W	2882342	CACR-LE2-50-W500
	67 Ohm	1.800 W	1336617	CACR-KL2-67-W1800
	72 Ohm	500 W	1336611	CACR-LE2-72-W500
	100 Ohm	1.800 W	1336615	CACR-LE2-100-W500
			8091545	CACR-KL2-100-W1800
	240 Ohm	500 W	8091543	CACR-LE2-240-W500
		1.800 W	8091544	CACR-KL2-240-W1800