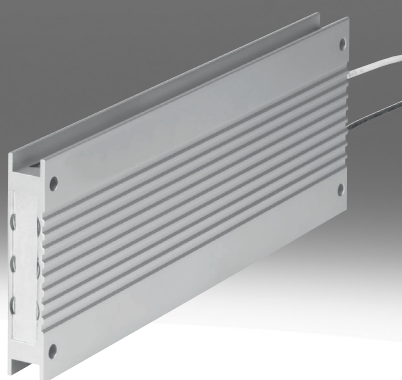


## Resistencia de frenado CACR

**FESTO**



## Códigos del producto

001	Serie	
<b>CACR</b>	Resistencia	
002	Técnica de conexión 1	
<b>LE</b>	Extremo abierto	
<b>KL</b>	Terminal	
003	Número de contactos/hilos a la izquierda	
<b>2</b>	2	

004	Valor de las resistencias	
<b>6</b>	6 ohmios	
<b>33</b>	33 ohmios	
<b>40</b>	40 ohmios	
<b>50</b>	50 ohmios	
<b>67</b>	67 ohmios	
<b>72</b>	72 ohmios	
<b>100</b>	100 ohmios	
<b>240</b>	240 ohmios	

005	Potencia nominal	
<b>W60</b>	60 vatios	
<b>W500</b>	500 vatios	
<b>W1800</b>	1800 vatios	
<b>W2000</b>	2000 vatios	
<b>W2400</b>	2400 vatios	

## Hoja de datos

## Especificaciones técnicas generales

Valor de las resistencias	6 Ohm	33 Ohm	40 Ohm	50 Ohm	67 Ohm	72 Ohm	100 Ohm	240 Ohm		
Rendimiento con 35% de duración de conexión y con 20°C	180 W	3.600 W	2.000 W	500 W	1.800 W	500 W		1.800 W	500 W	1.800 W
Rendimiento nominal de la resistencia de frenado	60 W	1.440 W	800 W	200 W	720 W	200 W		720 W	200 W	720 W
Energía de impulsos de la resistencia de frenado a 380 V	2.000	21.600	8.000	2.000	10.800	2.000		10.800	2.000	10.800
Rendimiento nominal de la resistencia de frenado a 380 V	60	1.440	600	150	720	150		720	150	720
Energía de impulsos de la resistencia de frenado a 780 V	2.000	21.600	7.200	1.800	10.800	1.800		10.800	1.800	10.800
Rendimiento nominal de la resistencia de frenado a 780 V	60	1.440	480	120	720	120		720	120	720
Posición de montaje	Convección libre, Vertical									
Tipo de fijación	Con taladro pasante	A elegir: Con taladro pasante Con accesorios								
Peso del producto	150 g	8.000 g	2.400 g	550 g	4.000 g	550 g		3.400 g	550 g	3.400 g

## Condiciones de funcionamiento y del entorno

Valor de las resistencias	6	33	40	50	67	72	100	240	
Temperatura ambiente	-40 ... 40°C		0 ... 50°C						
Grado de protección	IP54		IP65						
Certificación	c UL us - Recognized (OL)		c CSA us (OL) c UL us - Recognized (OL)						
Clase de resistencia a la corrosión CRC	0 - sin riesgo de corrosión								
Nota sobre el material	Conformidad con la Directiva RoHS								
Conformidad PWIS	VDMA24364-Zona III								

## Asignación de resistencia de frenado a regulador de servoaccionamiento

CMMT-AS-C2-3A: CACR-LE2-100-W500; CACR-KL2-100-W1800  
 CMMT-AS-C4-3A: CACR-LE2-72-W500; CACR-LE2-100-W500; CACR-KL2-67-W1800; CACR-KL2-100-W1800  
 CMMT-AS-C2-11A: CACR-LE2-240-W500; CACR-KL2-240-W1800  
 CMMT-AS-C3-11A: CACR-LE2-240-W500; CACR-KL2-240-W1800  
 CMMT-AS-C5-11A: CACR-LE2-100-W500; CACR-KL2-100-W1800  
 CMMT-AS-C7-11A: CACR-LE2-72-W500; CACR-LE2-100-W500; CACR-KL2-67-W1800; CACR-KL2-100-W1800  
 CMMT-AS-C12-11A: CACR-LE2-50-W500; CACR-KL2-40-W2000

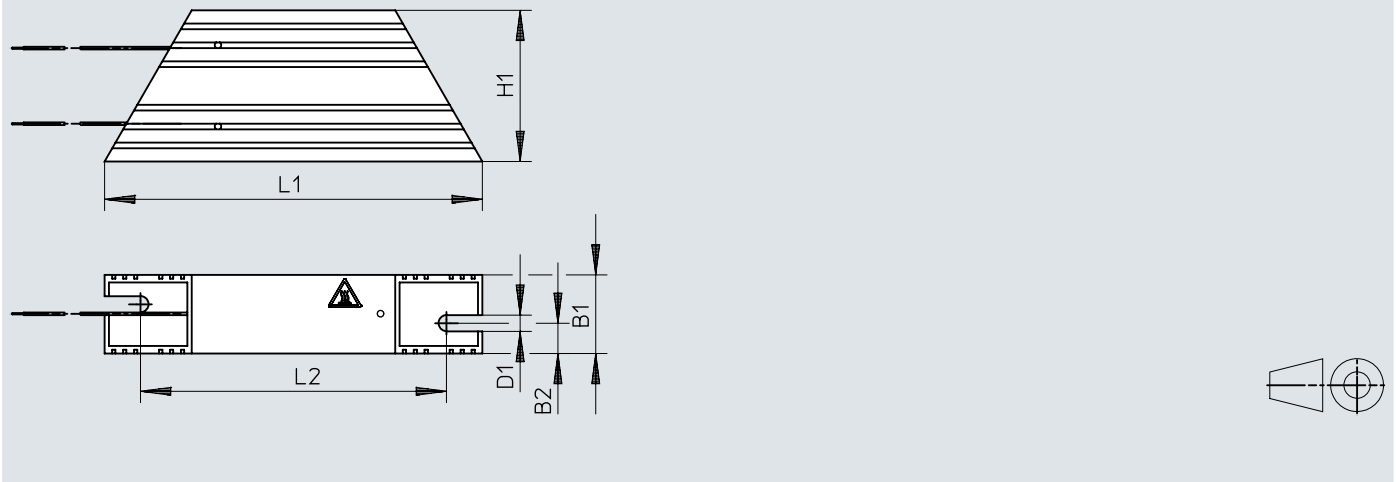
## Asignación de la resistencia de frenado al controlador del motor

CMMP-AS-C2-3A-M0: CACR-LE2-50-W500; CACR-LE2-72-W500  
 CMMP-AS-C5-3A-M0: CACR-LE2-50-W500; CACR-LE2-72-W500  
 CMMP-AS-C5-11A-P3-M0: CACR-KL2-67-W1800; CACR-KL2-40-W2000  
 CMMP-AS-C10-11A-P3-M0: CACR-KL2-67-W1800; CACR-KL2-40-W2000  
 CMMP-AS-C2-3A-M3: CACR-LE2-50-W500; CACR-LE2-72-W500  
 CMMP-AS-C5-3A-M3: CACR-LE2-50-W500; CACR-LE2-72-W500  
 CMMP-AS-C5-11A-P3-M3: CACR-KL2-67-W1800; CACR-KL2-40-W2000  
 CMMP-AS-C10-11A-P3-M3: CACR-KL2-67-W1800; CACR-KL2-40-W2000  
 CMMP-AS-C20-11A-P3: CACR-KL2-33-W2400

## Dimensiones

Dimensiones – CACR-LE2-...-W60-V

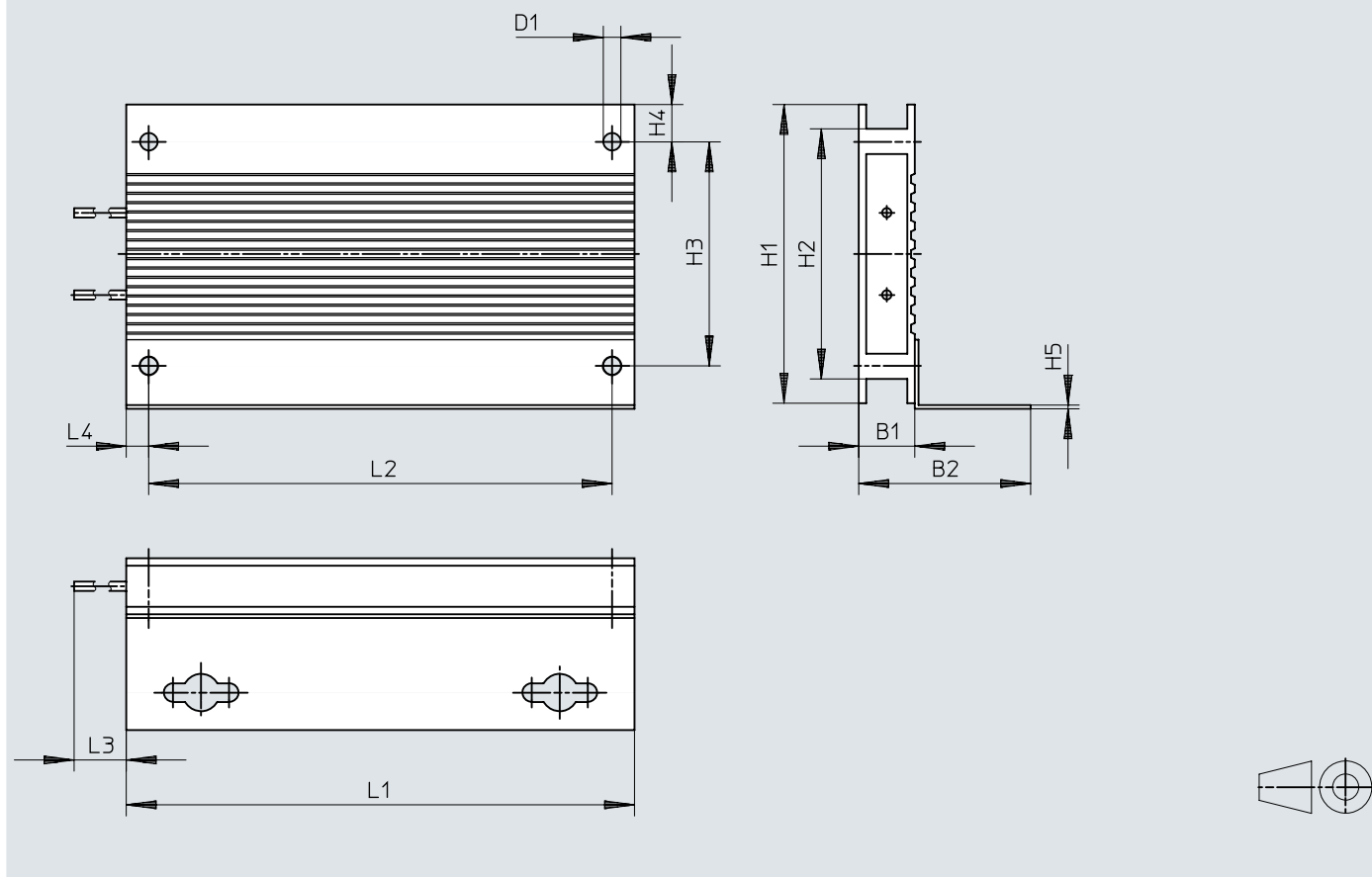
Descargar datos CAD → [www.festo.com](http://www.festo.com)



	B1	B2	D1	H1	L1	L2
	±1,2	±0,2	∅ ±1	±1	±2	±3
CACR-LE2-6-W60-V	29	22	4	49	20	25,6

## Dimensiones

Dimensiones – CACR-LE2-...-W500

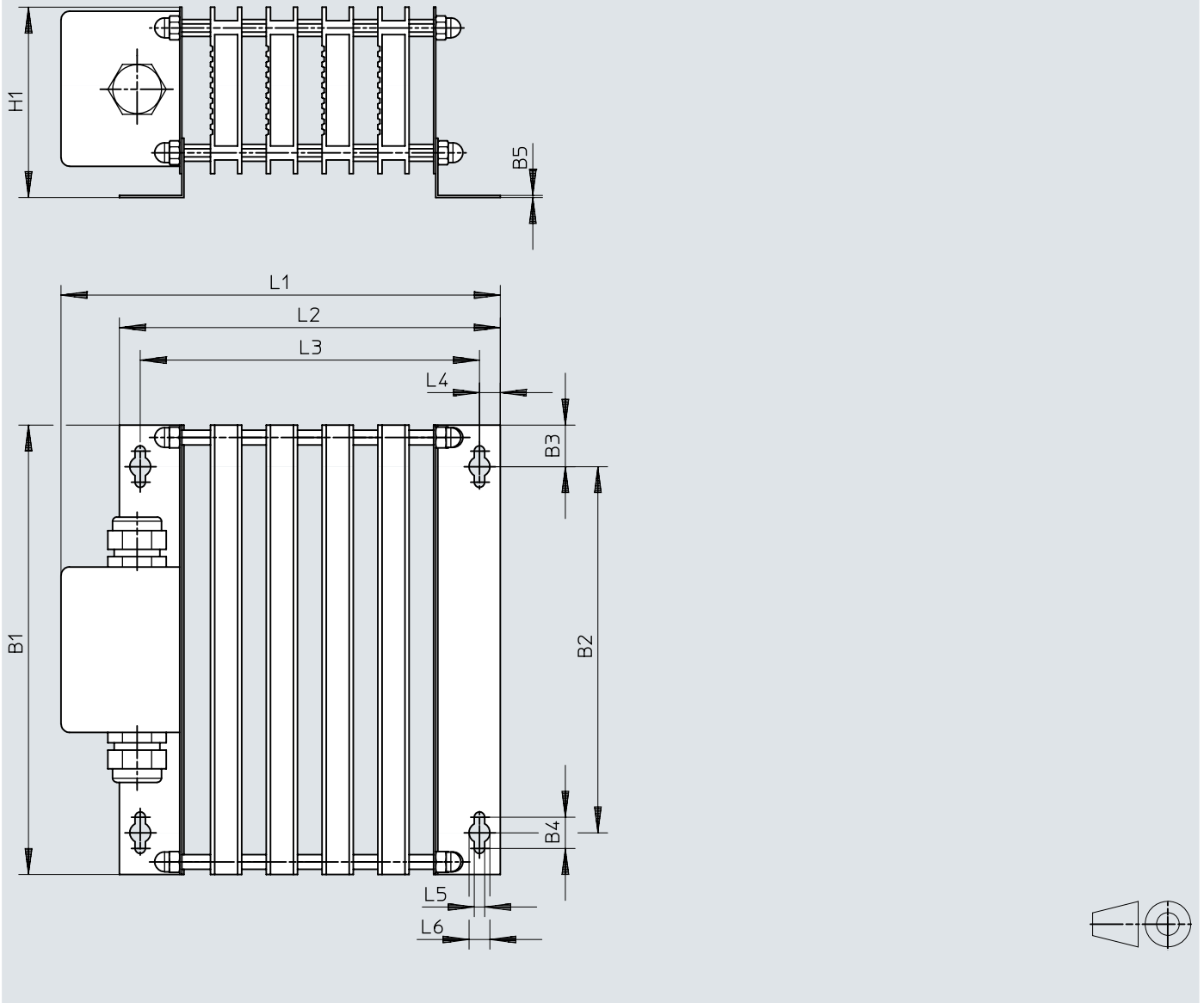
Descargar datos CAD → [www.festo.com](http://www.festo.com)

	B1	B2	D1 ∅	H1	H2	H3	H4	H5	L1	L2	L3	L4
	±0,5		±0,1		±0,3	±0,2				±0,2	±40	
CACR-LE2-50-W500	15	46	4,7	80	67	60	10	1	216	204	510	6
CACR-LE2-72-W500												
CACR-LE2-100-W500												
CACR-LE2-240-W500												

## Dimensiones

Dimensiones – CACR-KL2-...-W1800, CACR-KL2-40-W2000

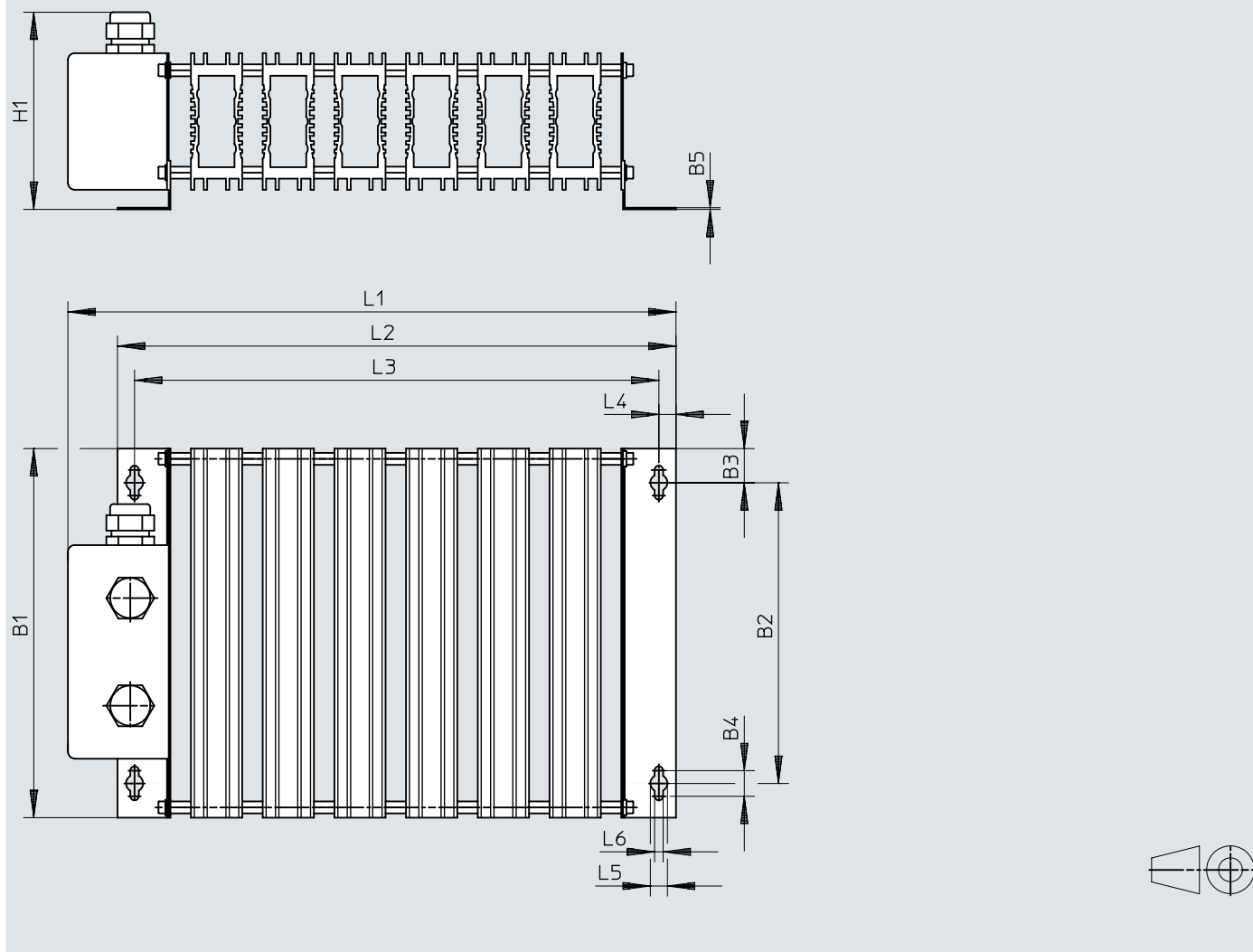
Descargar datos CAD → [www.festo.com](http://www.festo.com)



	B1	B2	B3	B4	B5	H1	L1	L2	L3	L4	L5	L6
CACR-KL2-67-W1800	216	176	20	15	1	91,5	230	201	181	10	10	5
CACR-KL2-100-W1800												
CACR-KL2-240-W1800												
CACR-KL2-40-W2000	216	176	20	15	1	91,5	211	183	163	10	10	5

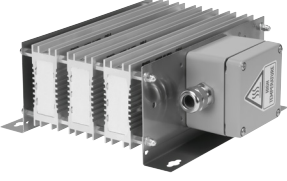
## Dimensiones

## Dimensiones – CACR-KL2-33-W2400

Descargar datos CAD → [www.festo.com](http://www.festo.com)

	B1	B2	B3	B4	B5	H1	L1	L2	L3	L4	L5	L6
CACR-KL2-33-W2400	216	176	20	15	1	115,5	356	327	307	10	10	5

## Referencias de pedido

Referencias de pedido				
	Valor de las resistencias	Rendimiento con 35% de duración de conexión y con 20°C	N.º art.	Tipo
	6 Ohm	180 W	8189339	CACR-LE2-6-W60-V
	33 Ohm	3.600 W	1336619	CACR-KL2-33-W2400
	40 Ohm	2.000 W	2882343	CACR-KL2-40-W2000
	50 Ohm	500 W	2882342	CACR-LE2-50-W500
	67 Ohm	1.800 W	1336617	CACR-KL2-67-W1800
	72 Ohm	500 W	1336611	CACR-LE2-72-W500
	100 Ohm	1.800 W	1336615	CACR-LE2-100-W500
			8091545	CACR-KL2-100-W1800
	240 Ohm	500 W	8091543	CACR-LE2-240-W500
		1.800 W	8091544	CACR-KL2-240-W1800