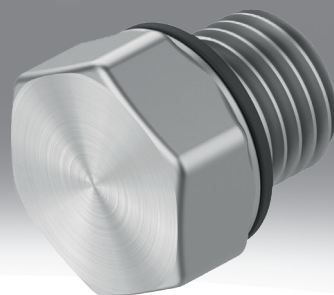


Tapón ciego B

FESTO



Características

Información resumida

- Tapón ciego con anillo de junta
- Aluminio, acero inoxidable
- Variantes recomendadas para equipos de producción de baterías de iones de litio

Propiedades especiales de los materiales

[F1A] Recomendado para instalaciones de fabricación de baterías de iones de litio, F1A

No pueden utilizarse metales con cobre, zinc o níquel como componente principal. Excepciones: níquel en aceros, superficies niqueladas químicamente, placas de circuitos impresos, cables, conectores eléctricos y bobinas

Nota de aplicación: las partículas extrañas pueden adherirse al producto o generarse durante la instalación. Dependiendo de la aplicación, puede ser necesario soplar el producto con aire comprimido limpio, limpiarlo después de la instalación y hacerlo funcionar con aire de escape capturado.

Códigos del producto

001	Serie	
B	Tapón ciego	
002	Conexión neumática 1	
G1	G1	
G12	G1/2	
G14	G1/4	
G18	G1/8	
G34	G3/4	
G38	G3/8	
M3	M3	
M5	M5	
M7	M7	

003	Propiedades especiales de los materiales	
	Ninguno	
F1A	Recomendado para instalaciones de fabricación de baterías de iones de litio, F1A	
004	Cantidad incluida en el envase [unidades]	
	Estándar	
P10	10	
P20	20	
P50	50	
P100	100	

Hoja de datos

Especificaciones técnicas generales – Tapón ciego con hexágono exterior

Conexión neumática 1	Rosca exterior M3	Rosca exterior M5
Tipo de fijación	Hexágono exterior SW4,5, Ranura 0,8 mm	Hexágono exterior SW7
Par de apriete nominal	0,48 Nm	1,33 Nm
Tolerancia para el par de apriete nominal	± 55%	± 20%
Material del tapón ciego	Acero inoxidable de alta aleación	Aluminio, anodizado
Nota sobre el material	Conformidad con la Directiva RoHS	
Conformidad PWIS	VDMA24364-B1/B2-L	

Especificaciones técnicas – Tapón ciego con hexágono interior (rosca M-/G)

Conexión neumática 1	Rosca exterior M5	Rosca exterior M7	Rosca exterior G1/8	Rosca exterior G1/4	Rosca exterior G3/8	Rosca exterior G1/2	Rosca exterior G3/4	Rosca exterior G1
Tipo de fijación	Hexágono interior, SW 2,5	Hexágono interior, SW 3	Hexágono interior, SW 5	Hexágono interior, SW 6	Hexágono interior, SW 8	Hexágono interior, SW 10	Hexágono interior, SW 12	Hexágono interior, SW 17
Par de apriete nominal	1,33 Nm	3,35 Nm	3,5 Nm	11 Nm	12,5 Nm	14 Nm	35 Nm	62,5 Nm
Tolerancia para el par de apriete nominal	± 20%			± 10%	± 20%		± 10%	± 20%
Conforme a la norma	–		DIN 908					
Material del tapón ciego	Acero, galvanizado							
Nota sobre el material	Conformidad con la Directiva RoHS							
Conformidad PWIS	VDMA24364-B1/B2-L							

Especificaciones técnicas – Tapón ciego con hexágono interior (rosca M-/G, F1A)

Conexión neumática 1	Rosca exterior M5	Rosca exterior M7	Rosca exterior G1/8	Rosca exterior G1/4
Tipo de fijación	Hexágono interior, SW 2,5	Hexágono interior, SW 3	Hexágono interior, SW 5	Hexágono interior, SW 6
Par de apriete nominal	1,5 Nm		5 Nm	8,5 Nm
Tolerancia para el par de apriete nominal	-30%	± 15%	-20%	
Idoneidad para la producción de baterías de iones de litio	No pueden utilizarse metales con más de un 1 % de cobre en masa, zinc o níquel. Excepciones: níquel en aceros, superficies niqueladas químicamente, placas de circuitos impresos, cables, conectores eléctricos y bobinas			
Clase de sala limpia	Clase 6 según ISO 14644-1			
Conforme a la norma	–		DIN 908	
Material del tapón ciego	Acero, niquelado químicamente			
Nota sobre el material	Conformidad con la Directiva RoHS			
Conformidad PWIS	VDMA24364-B2-L			

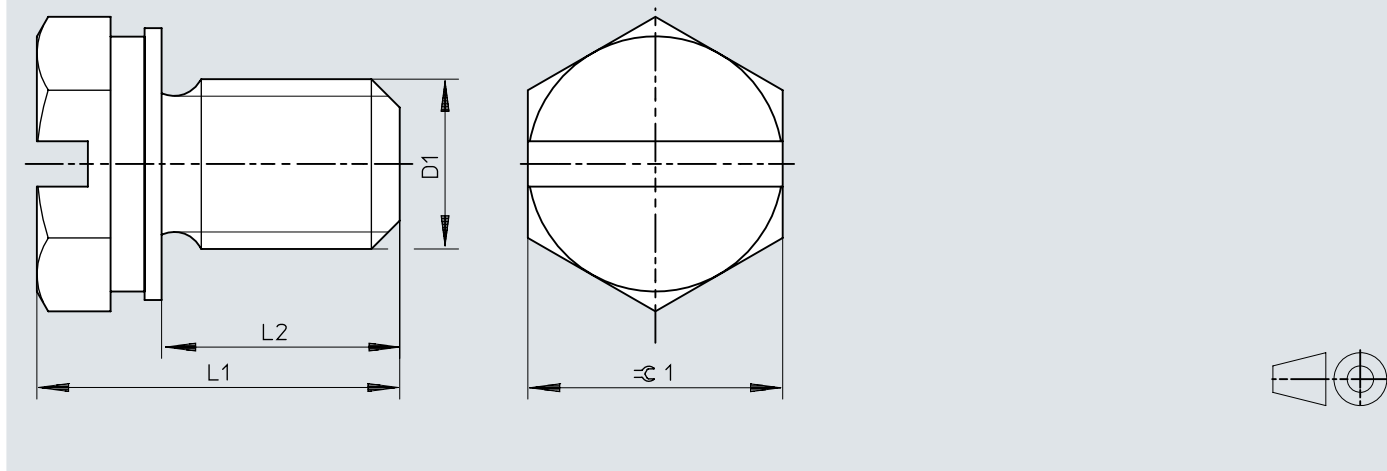
Especificaciones técnicas – Tapón ciego con hexágono interior (rosca NPT)

Conexión neumática 1	NPT1/8-27	NPT1/4-18	NPT3/8-18	NPT1/2-14	NPT3/4-14	NPT1-11 1/2
Nota sobre el material	Conformidad con la Directiva RoHS					
Conformidad PWIS	VDMA24364-B1/B2-L			–		

Dimensiones

Dimensiones – Tapón ciego B-M3-S9, con hexágono exterior y anillo de junta

Descargar datos CAD → www.festo.com



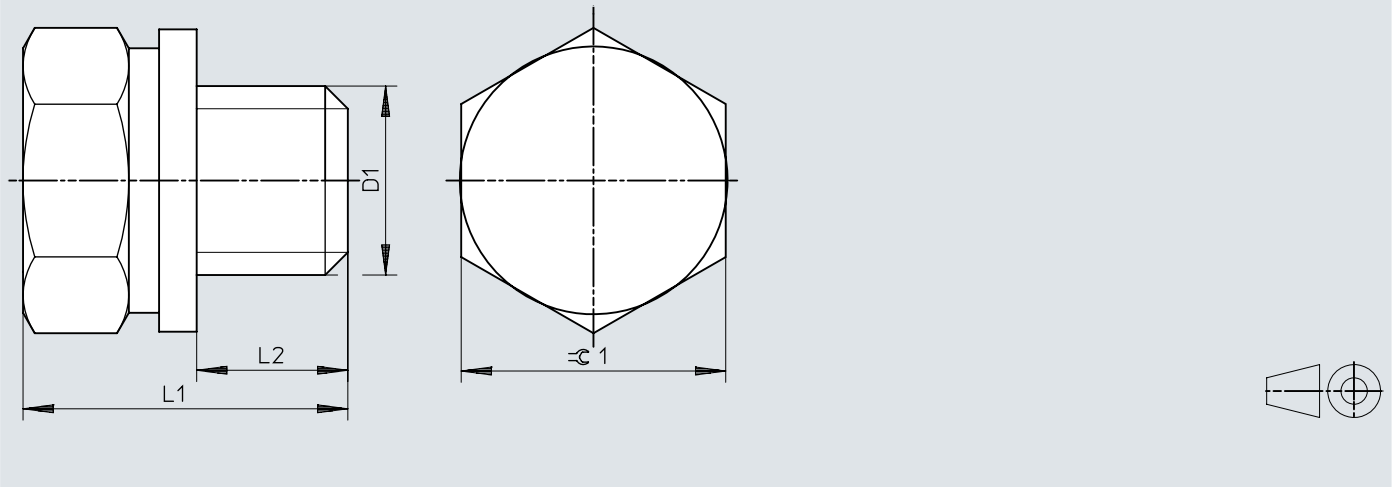
	D1	L1	L2	$\varnothing 1$
B-M3-S9	M3	5,3	2,8	4,5

Tapón ciego B

Dimensiones

Dimensiones – Tapón ciego B-M5, con hexágono exterior y anillo de junta

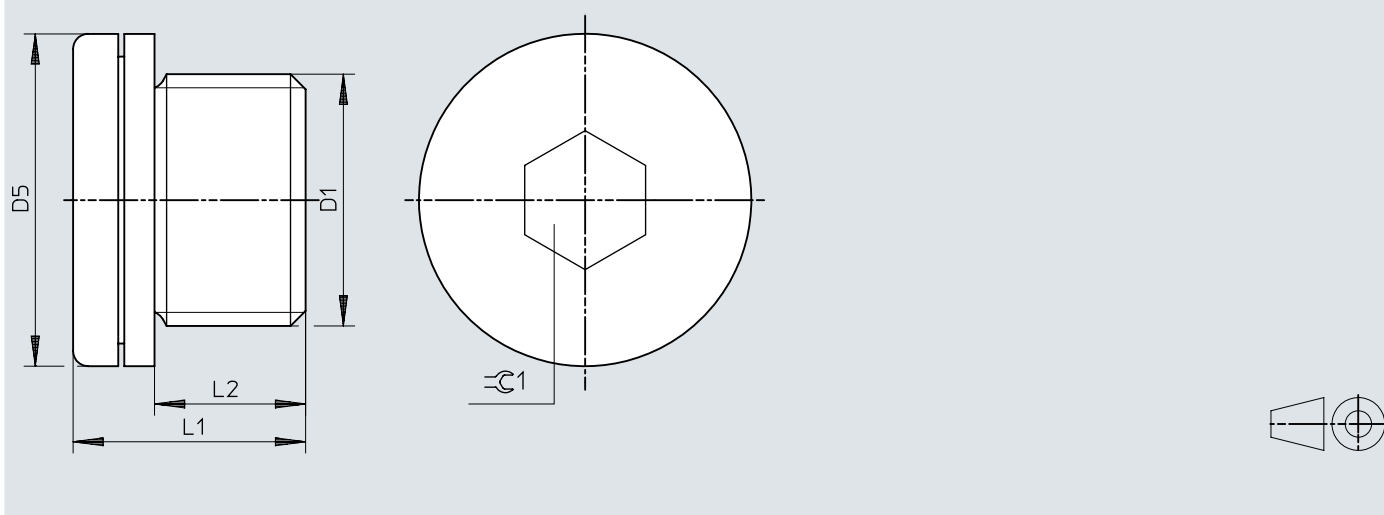
Descargar datos CAD → www.festo.com



	D1	L1	L2	⌀1
B-M5	M5	7,8	3,8	7
B-M5-100				

Dimensiones


Dimensiones – Tapón ciego B con hexágono interior y anillo de junta, rosca M/G


Descargar datos CAD → www.festo.com


	D1	D5 ø	L1	L2	∠1
B-M5-B	M5	8	6,3	3,8	2,5
B-M5-F1A ¹⁾					
B-M7	M7	9,5	7,8	5,3	3
B-M7-F1A ¹⁾					
B-1/8	G1/8	14	11	6,4	5
B-1/8-100					
B-1/8-F1A ¹⁾					
B-1/4	G1/4	18	15	9,8	6
B-1/4-50					
B-1/4-F1A ¹⁾					
B-3/8	G3/8	22	15	9,8	8
B-3/8-20					
B-1/2	G1/2	26	18	11,65	10
B-1/2-20					
B-3/4	G3/4	32	20	13,05	12
B-1	G1	39	21	14	17


1) Recomendado para la producción de baterías

Referencias de pedido

Tapón ciego con hexágono exterior, ranura y anillo de junta						
	Conexión neumática 1	Tipo de fijación	Tamaño del depósito	Peso del producto	N.º art.	Tipo
	Rosca exterior M3	Hexágono exterior SW4,5, Ranura 0,8 mm	10	1 g	★ 30979	B-M3-S9

Tapón ciego con hexágono exterior y anillo de junta						
	Conexión neumática 1	Tipo de fijación	Tamaño del depósito	Peso del producto	N.º art.	Tipo
	Rosca exterior M5	Hexágono exterior SW7	10	1 g	★ 3843	B-M5
			100		534212	B-M5-100

Tapón ciego con hexágono interior y anillo de junta						
	Conexión neumática 1	Tamaño del depósito	Peso del producto	N.º art.	Tipo	
	Rosca exterior M5	10	1 g	★ 174308	B-M5-B	
	Rosca exterior M7		2 g	★ 174309	B-M7	
	Rosca exterior G1/8		7 g	★ 3568	B-1/8	
		100		534213	B-1/8-100	
	Rosca exterior G1/4	10	15 g	★ 3569	B-1/4	
		50		534214	B-1/4-50	
	Rosca exterior G3/8	10	23 g	★ 3570	B-3/8	
		20		534215	B-3/8-20	
	Rosca exterior G1/2	10	43 g	★ 3571	B-1/2	
		20		534216	B-1/2-20	
	Rosca exterior G3/4	1	76 g	★ 3572	B-3/4	
	Rosca exterior G1		123 g	★ 5763	B-1	
	NPT1/8-27		2 g	173985	B-1/8-NPT	
	NPT1/4-18		4,82 g	174165	B-1/4-NPT	
	NPT3/8-18		10 g	174169	B-3/8-NPT	
NPT1/2-14		25,3 g	31785	B-1/2-NPT		
NPT3/4-14		38,5 g	31786	B-3/4-NPT		
NPT1-11 1/2		85 g	31787	B-1-NPT		

Tapón ciego con hexágono interior y anillo de junta (F1A)						
	Conexión neumática 1	Tamaño del depósito	Peso del producto	N.º art.	Tipo	
	Rosca exterior M5	10	1 g	8142288	B-M5-F1A	
	Rosca exterior M7		2 g	8144525	B-M7-F1A	
	Rosca exterior G1/8		7 g	8142289	B-1/8-F1A	
	Rosca exterior G1/4		15 g	8142290	B-1/4-F1A	