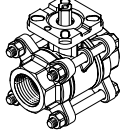
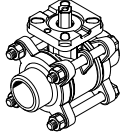
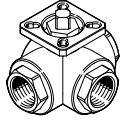
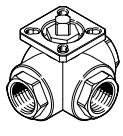


Válvulas de bola

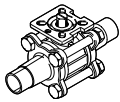
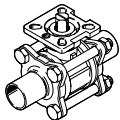
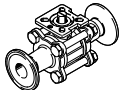
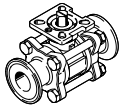
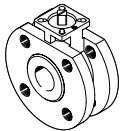
FESTO



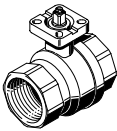
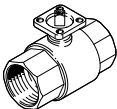
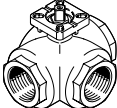
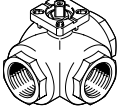
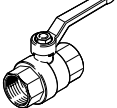
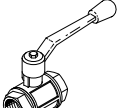
Características y cuadro general del producto

Versión		Tipo	Conexión de las válvulas de proceso de asiento inclinado	Diámetro nominal DN	Patrón de taladros para la brida Según ISO 5211	Presión nominal de las válvulas de proceso de asiento inclinado PN	→ Página/Internet			
Acero inoxidable		2 vías, con rosca para tubos según EN 10226-1								
		VZBA....GG	Rp1/4	8	F0304	63	5			
			Rp3/8	10	F0304					
			Rp1/2	15	F0304					
			Rp3/4	20	F0304					
			Rp1	25	F0405					
			Rp1 1/4	32	F0405					
			Rp1 1/2	40	F0507					
			Rp2	50	F0507					
			Rp2 1/2	65	F0710					
	Rp3		80	F0710						
	Rp4	100	F10							
		2 vías, con extremos soldados según EN 12627								
		VZBA....WW	Extremo soldado	8	F0304	63	5			
				10	F0304					
				15	F0304					
				20	F0304					
				25	F0405					
				32	F0405					
			40	F0507						
			50	F0507						
			65	F0710						
	80		F0710							
	100	F10								
	3 vías, taladro en L con rosca para tubos según EN 10226-1									
	VZBA	Rp1/4	8	F0304	63	10				
		Rp3/8	10	F0304						
		Rp1/2	15	F0304						
		Rp3/4	20	F0405						
		Rp1	25	F0405						
		Rp1 1/4	32	F0405						
		Rp1 1/2	40	F0405						
		Rp2	50	F05						
			3 vías, taladro en T con rosca para tubos según EN 10226-1							
VZBA			Rp1/4	8			F0304	63	10	
	Rp3/8		10	F0304						
	Rp1/2		15	F0304						
	Rp3/4		20	F0405						
	Rp1		25	F0405						
	Rp1 1/4		32	F0405						
	Rp1 1/2		40	F0405						
	Rp2		50	F05						

Características y cuadro general del producto

Versión		Tipo	Conexión de las válvulas de proceso de asiento inclinado	Diámetro nominal DN	Patrón de taladros para la brida Según ISO 5211	Presión nominal de las válvulas de proceso de asiento inclinado PN	→ Página/Internet	
Acero inoxidable	2 vías, con extremos soldados prolongados según ISO 1127							
		VZBD	Extremo soldado	15	F0304	16	15	
				20	F0304			
				25	F0405			
				32	F0405			
				40	F0507			
				50	F0507			
	65	F0710						
	2 vías, con extremos soldados prolongados según ASME-BPE							
		VZBD	Extremo soldado	15	F0304	16	15	
				20	F0304			
				25	F0405			
				40	F0507			
				50	F0507			
				65	F0710			
				80	F0710			
	100	F1012						
	2 vías, con manguito de sujeción según DIN 32676-B							
		VZBD	Manguito de sujeción	15	F0304	16	15	
				20	F0304			
				25	F0405			
32				F0405				
40				F0507				
50				F0507				
65	F0710							
2 vías, con manguito de sujeción según ASME-BPE								
	VZBD	Manguito de sujeción	15	F0304	16	15		
			20	F0304				
			25	F0405				
			40	F0507				
			50	F0507				
			65	F0710				
			80	F0710				
100	F1012							
2 vías, construcción compacta con brida según DIN EN 1092-1								
	VZBC...-FF	Cuerpo circular con brida roscada	15	F0304	40	21		
			20	F0304				
			25	F0405				
			32	F0405				
			40	F0507	16			
			50	F0507				
			65	F07				
			80	F07				
100	F0710							

Características y cuadro general del producto

Versión		Tipo	Conexión de las válvulas de proceso de asiento inclinado	Diámetro nominal DN	Patrón de taladros para la brida Según ISO 5211	Presión nominal de las válvulas de proceso de asiento inclinado PN	→ Página/Internet	
Latón		2 vías, con rosca para tubos según EN 10226-1						
		VAPB	Rp1/4	8	F03	40	26	
			Rp3/8	10	F03			
			Rp1/2	15	F03			
			Rp3/4	20	F03			
			Rp1	25	F0304	25		
			Rp1 1/4	32	F0405			
			Rp1 1/2	40	F0405			
	Rp2		50	F05				
	Rp2 1/2	65	F07					
		2 vías, con rosca para tubos según EN 10226-1						
		VZBM	Rp1/4	8	F03	40	30	
			Rp3/8	10	F03			
			Rp1/2	15	F03	25		
			Rp3/4	20	F03			
			Rp1	25	F03	25		
			Rp1 1/4	32	F03			
			Rp1 1/2	40	F0305			
	Rp2		50	F0305				
		3 vías, taladro en L con rosca para tubos según EN 10226-1						
		VZBM	Rp1/4	8	F03	40	35	
			Rp3/8	10	F03			
			Rp1/2	15	F03			
			Rp3/4	20	F03			
			Rp1	25	F0304	25		
			Rp1 1/4	32	F0405			
			Rp1 1/2	40	F0405			
	Rp2		50	F05				
	3 vías, taladro en T con rosca para tubos según EN 10226-1							
	VZBM	Rp1/4	8	F03	40	35		
		Rp3/8	10	F03				
		Rp1/2	15	F03				
		Rp3/4	20	F03				
		Rp1	25	F0304	25			
		Rp1 1/4	32	F0405				
		Rp1 1/2	40	F0405				
Rp2		50	F05					
	2 vías, manual con rosca para tubos según EN 10226-1							
	VZBM	Rp1/4	8	-	50	40		
		Rp3/8	10	-				
		Rp1/2	15	-				
		Rp3/4	20	-	40			
		Rp1	25	-				
		Rp1 1/4	32	-				
Rp1 1/2		40	-					
	2 vías, manual con rosca para tubos según ISO 228-1							
	QH	G1/4	10	-	30	44		
		G3/8	10	-				
		G1/2	15	-				
		G3/4	20	-				
		G1	25	-				
G1 1/2		40	-					

Hoja de datos



- Con rosca para tubos o extremo soldado

- Rosca de conexión
Rp1/4 ... Rp4
- Caudal
7 ... 1414 m³/h

**Especificaciones técnicas generales**

Conexión de las válvulas de proceso con rosca para tubos	Rp1/4	Rp3/8	Rp1/2	Rp3/4	Rp1	Rp1 1/4	Rp1 1/2	Rp2	Rp2 1/2	Rp3	Rp4
Diámetro nominal DN	8	10	15	20	25	32	40	50	65	80	100
Función de la válvula	2/2										
Forma constructiva	Válvula de bola de 2 vías										
Junta	Blanda										
Tipo de accionamiento	Mecánico										
Accionamiento manual auxiliar	No										
Indicación de la posición de conmutación	Sentido de la ranura = sentido de flujo										
Sentido de flujo	Reversible										
Tipo de fijación	Instalación en la tubería										
Posición de montaje	Indistinta										
Basado en la norma	ISO 5211										
	EN 10226-1										
	EN 558										
	EN 12627										
Momento de accionamiento [Nm]	6	6	10	14	17	24	29	44	78	112	140
Diámetro interior [mm]	10	12	16	20	25	32	38	50	65	80	100
Caudal Kv [m ³ /h]	7	10	19,4	45,6	71,5	105	170	275	507	905	1414

Condiciones de funcionamiento y del entorno

Conexión de las válvulas de proceso con rosca para tubos	Rp1/4	Rp3/8	Rp1/2	Rp3/4	Rp1	Rp1 1/4	Rp1 1/2	Rp2	Rp2 1/2	Rp3	Rp4
Medio ¹⁾	Aire comprimido según ISO 8573-1:2010 [:-:-]										
	Líquidos neutros										
	Gases inertes										
	Agua, sin vapor de agua										
Presión nominal de las válvulas de proceso de asiento inclinado	PN 63										
Temperatura del medio [°C]	-10 ... +200										
Clase de resistencia a la corrosión CRC ²⁾	3										
Marcado CE (véase la declaración de conformidad) → www.festo.com	-						Según la Directiva de equipos a presión de la UE				

1) Más medios de trabajo bajo demanda

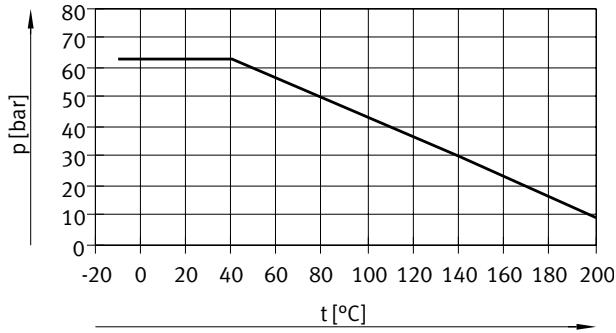
2) Clase de resistencia a la corrosión CRC 3 según la norma Festo FN 940070

Exposición a la corrosión elevada. Exposición a la intemperie en condiciones corrosivas moderadas. Piezas exteriores visibles en contacto directo con atmósferas habituales en entornos industriales y con superficies de características preferentemente funcionales.

Hoja de datos

Materiales	Número de material	
Cuerpo	Acero inoxidable de alta aleación	1.4408
Bola		1.4408
Eje		1.4401
Juntas	PTFE	
	Reforzado con PTFE	
Nota sobre los materiales	En conformidad con la Directiva 2002/95/CE (RoHS)	
	Contiene sustancias que afectan al proceso de pintura	

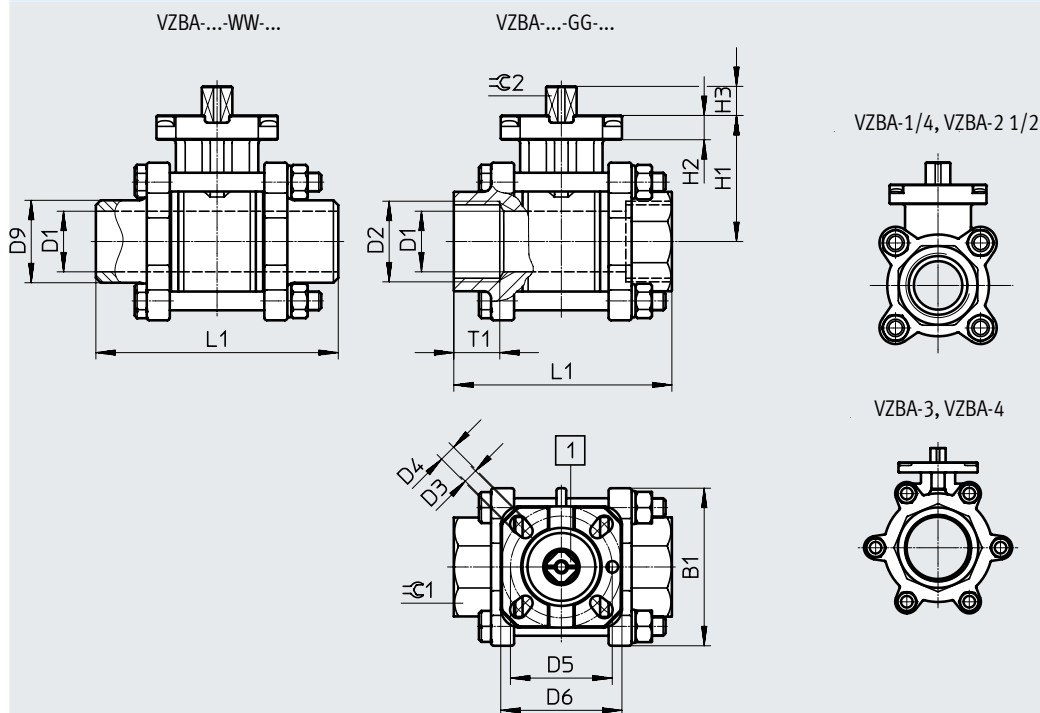
Presión de funcionamiento p admisible en función de la temperatura del medio t



Hoja de datos

Dimensiones

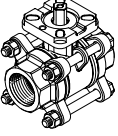
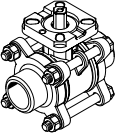
Descarga de datos CAD → www.festo.com



[1] Indicación de la posición de conmutación: el sentido de la ranura del eje corresponde al sentido de flujo.

Código del producto	B1	D1 ø ±0,15	D2	D3 ø	D4 ø	D5 ø	D6 ø	D9 ø	H1	H2	H3 ±0,5	L1 ±2	T1	≅ 1	≅ 2 -0,1
VZBA-1/4"-GG-63-T-22-F0304-V4V4T	42	10	Rp1/4	6	6	36	42	-	40	9	8,5	65	14,5	24	9
VZBA-3/8"-GG-63-T-22-F0304-V4V4T	42	12	Rp3/8	6	6	36	42	-	40	9	8,5	65	14,5	24	9
VZBA-1/2"-GG-63-T-22-F0304-V4V4T	49	16	Rp1/2	6	6	36	42	-	40	9	8,5	75	16	29	9
VZBA-3/4"-GG-63-T-22-F0304-V4V4T	54	20	Rp3/4	6	6	36	42	-	44	9	8,5	80	17	35	9
VZBA-1"-GG-63-T-22-F0405-V4V4T	60,5	25	Rp1	6	7	42	50	-	52	10	11,5	90	19	41	11
VZBA-1 1/4"-GG-63-T-22-F0405-V4V4T	71,5	32	Rp1 1/4	6	7	42	50	-	58	10	11,5	110	23	50	11
VZBA-1 1/2"-GG-63-T-22-F0507-V4V4T	80,5	38	Rp1 1/2	7	9	50	70	-	68	13	15,5	120	24	58	14
VZBA-2"-GG-63-T-22-F0507-V4V4T	99,5	50	Rp2	7	9	50	70	-	77	13	15,5	140	25,8	73	14
VZBA-2 1/2"-GG-63-T-22-F0710-V4V4T	127	65	Rp2 1/2	9	11	70	102	-	98	13	18,5	185	34	90	17
VZBA-3"-GG-63-T-22-F0710-V4V4T	191	80	Rp3	9	11	70	102	-	110	13	18,5	205	36	105	17
VZBA-4"-GG-63-T-22-F10-V4V4T	222	100	Rp4	-	11	-	102	-	138	16	23,5	240	38	135	22
VZBA-1/4"-WW-63-T-22-F0304-V4V4T	42	10	-	6	6	36	42	16	40	9	8,5	70	-	-	9
VZBA-3/8"-WW-63-T-22-F0304-V4V4T	42	12	-	6	6	36	42	18	40	9	8,5	70	-	-	9
VZBA-1/2"-WW-63-T-22-F0304-V4V4T	49	16	-	6	6	36	42	22	40	9	8,5	75	-	-	9
VZBA-3/4"-WW-63-T-22-F0304-V4V4T	54	20	-	6	6	36	42	28	44	9	8,5	90	-	-	9
VZBA-1"-WW-63-T-22-F0405-V4V4T	60,5	25	-	6	7	42	50	35	52	10	11,5	100	-	-	11
VZBA-1 1/4"-WW-63-T-22-F0405-V4V4T	71,5	32	-	6	7	42	50	44	58	10	11,5	110	-	-	11
VZBA-1 1/2"-WW-63-T-22-F0507-V4V4T	80,5	38	-	7	9	50	70	50	68	13	15,5	125	-	-	14
VZBA-2"-WW-63-T-22-F0507-V4V4T	99,5	50	-	7	9	50	70	62	77	13	15,5	150	-	-	14
VZBA-2 1/2"-WW-63-T-22-F0710-V4V4T	127	65	-	9	11	70	102	77	98	13	18,5	190	-	-	17
VZBA-3"-WW-63-T-22-F0710-V4V4T	191	80	-	9	11	70	102	91	110	13	18,5	220	-	-	17
VZBA-4"-WW-63-T-22-F10-V4V4T	222	100	-	-	11	-	102	117	138	16	23,5	270	-	-	22

Hoja de datos

Referencias de pedido	Versión	Conexión de las válvulas de proceso de asiento inclinado	Peso [g]	N.º art.	Código del producto
	Con rosca para tubos	Rp1/4	650	1686625	VZBA-1/4"-GG-63-T-22-F0304-V4V4T
		Rp3/8	650	1686632	VZBA-3/8"-GG-63-T-22-F0304-V4V4T
		Rp1/2	650	1686636	VZBA-1/2"-GG-63-T-22-F0304-V4V4T
		Rp3/4	850	1686639	VZBA-3/4"-GG-63-T-22-F0304-V4V4T
		Rp1	1250	1686640	VZBA-1"-GG-63-T-22-F0405-V4V4T
		Rp1 1/4	1850	1686641	VZBA-1 1/4"-GG-63-T-22-F0405-V4V4T
		Rp1 1/2	2800	1686643	VZBA-1 1/2"-GG-63-T-22-F0507-V4V4T
		Rp2	4550	1686646	VZBA-2"-GG-63-T-22-F0507-V4V4T
		Rp2 1/2	9200	1686648	VZBA-2 1/2"-GG-63-T-22-F0710-V4V4T
		Rp3	13950	1686651	VZBA-3"-GG-63-T-22-F0710-V4V4T
	Con extremos soldados	Extremo soldado	650	1686656	VZBA-1/4"-WW-63-T-22-F0304-V4V4T
			650	1686662	VZBA-3/8"-WW-63-T-22-F0304-V4V4T
			650	1686663	VZBA-1/2"-WW-63-T-22-F0304-V4V4T
			850	1686665	VZBA-3/4"-WW-63-T-22-F0304-V4V4T
			1250	1686689	VZBA-1"-WW-63-T-22-F0405-V4V4T
			1850	1686696	VZBA-1 1/4"-WW-63-T-22-F0405-V4V4T
			2800	1686697	VZBA-1 1/2"-WW-63-T-22-F0507-V4V4T
			4550	1686699	VZBA-2"-WW-63-T-22-F0507-V4V4T
			9200	1686702	VZBA-2 1/2"-WW-63-T-22-F0710-V4V4T
			13950	1686704	VZBA-3"-WW-63-T-22-F0710-V4V4T
			22300	1686705	VZBA-4"-WW-63-T-22-F10-V4V4T

Accesorios

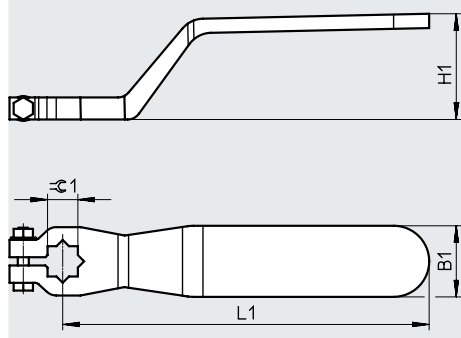
Palanca manual VAOH

Información sobre el material:

- Acero inoxidable de alta aleación
- Sin cobre ni PTFE
- Contiene sustancias que afectan al proceso de pintura



Dimensiones y referencias de pedido

Descarga de datos CAD → www.festo.com

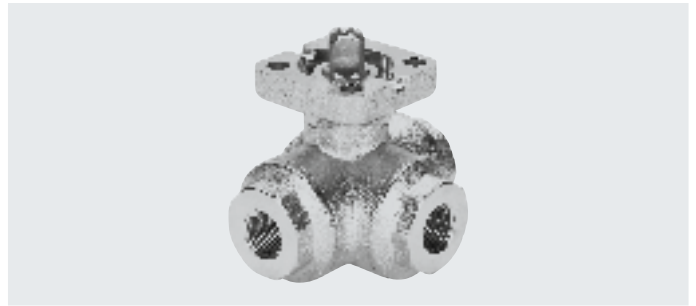
Para conexión	B1 ±5	H1 ±5	L1 ±10	∅1 ±0,5	Peso [g]	N.º art.	Código del producto
Rp1/4 ... Rp3/4	21	36	120	9	100	542702	VAOH-9-H9
Rp1 ... Rp1 1/4	26	40	140	11	200	542703	VAOH-11-H9
Rp1 1/2 ... Rp2	31	46	180	14	300	542704	VAOH-14-H9
Rp2 1/2 ... Rp3	36	55	240	17	450	542705	VAOH-17-H9
Rp4	36	70	280	22	750	542706	VAOH-22-H9

Válvulas de bola de 3 vías VZBA

Hoja de datos



- Con taladro en L o taladro en T



- Rosca de conexión
Rp1/4 ... Rp2
- Caudal
4,5 ... 100 m³/h

Especificaciones técnicas generales

Conexión de las válvulas de proceso de asiento inclinado		Rp1/4	Rp3/8	Rp1/2	Rp3/4	Rp1	Rp1 1/4	Rp1 1/2	Rp2	
Diámetro nominal DN		8	10	15	20	25	32	40	50	
Función de la válvula		3/2								
Forma constructiva		Válvula de bola de 3 vías								
Junta		Blanda								
Tipo de accionamiento		Mecánico								
Accionamiento manual auxiliar		No								
Indicación de la posición de conmutación		Sentido de la ranura = sentido de flujo								
Sentido de flujo		Reversible								
Tipo de fijación		Instalación en la tubería								
Posición de montaje		Indistinta								
Basado en la norma		EN 10226-1 ISO 5211								
Momento de accionamiento	[Nm]	13	13	13	18	22	35	42	68	
Diámetro interior	[mm]	11,6	12,7	12,7	16	20	25,4	31,8	38,1	
Caudal Kv	Tipo L ¹⁾	[m ³ /h]	4,5	4,5	4,7	5,1	11,8	19,6	33,2	53,7
	Tipo T ²⁾	[m ³ /h]	8	8	8,3	8,3	22,4	36,5	62	100
	Tipo T ³⁾	[m ³ /h]	4,5	4,5	4,8	4,8	10,9	18	30	48,8
Tolerancia de caudal Kv	[%]	± 20								
Peso del producto	[g]	700	700	700	1000	1600	2800	3800	7400	

- 1) Bola con taladro en L
- 2) Bola con taladro en T, caudal recto
- 3) Bola con taladro en T, caudal en ángulo

Condiciones de funcionamiento y del entorno

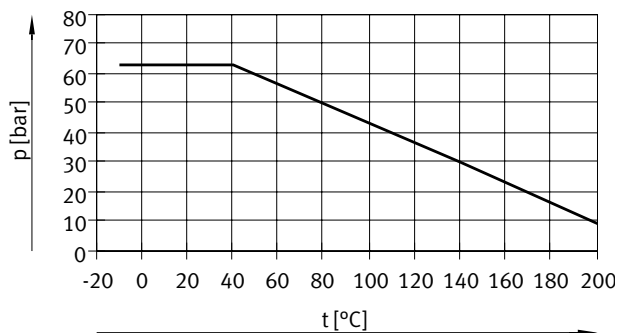
Conexión de las válvulas de proceso de asiento inclinado		Rp1/4	Rp3/8	Rp1/2	Rp3/4	Rp1	Rp1 1/4	Rp1 1/2	Rp2	
Medio ¹⁾		Aire comprimido según ISO 8573-1:2010 [:::] Líquidos neutros Gases inertes Agua, sin vapor de agua								
Presión nominal de las válvulas de proceso de asiento inclinado		PN 63								
Temperatura del medio	[°C]	-10 ... +200								
Clase de resistencia a la corrosión CRC ²⁾		3								
Marcado CE (véase la declaración de conformidad) → www.festo.com		-						Según la Directiva de equipos a presión de la UE		

- 1) Más medios de trabajo bajo demanda
- 2) Clase de resistencia a la corrosión CRC 3 según la norma Festo FN 940070
Exposición a la corrosión elevada. Exposición a la intemperie en condiciones corrosivas moderadas. Piezas exteriores visibles en contacto directo con atmósferas habituales en entornos industriales y con superficies de características preferentemente funcionales.

Hoja de datos

Materiales		Número de material
Cuerpo	Acero inoxidable de alta aleación	1.4408
Bola		1.4408
Eje		1.4401
Juntas	PTFE	
	Reforzado con PTFE	
Nota sobre los materiales	En conformidad con la Directiva 2002/95/CE (RoHS)	
	Contiene sustancias que afectan al proceso de pintura	

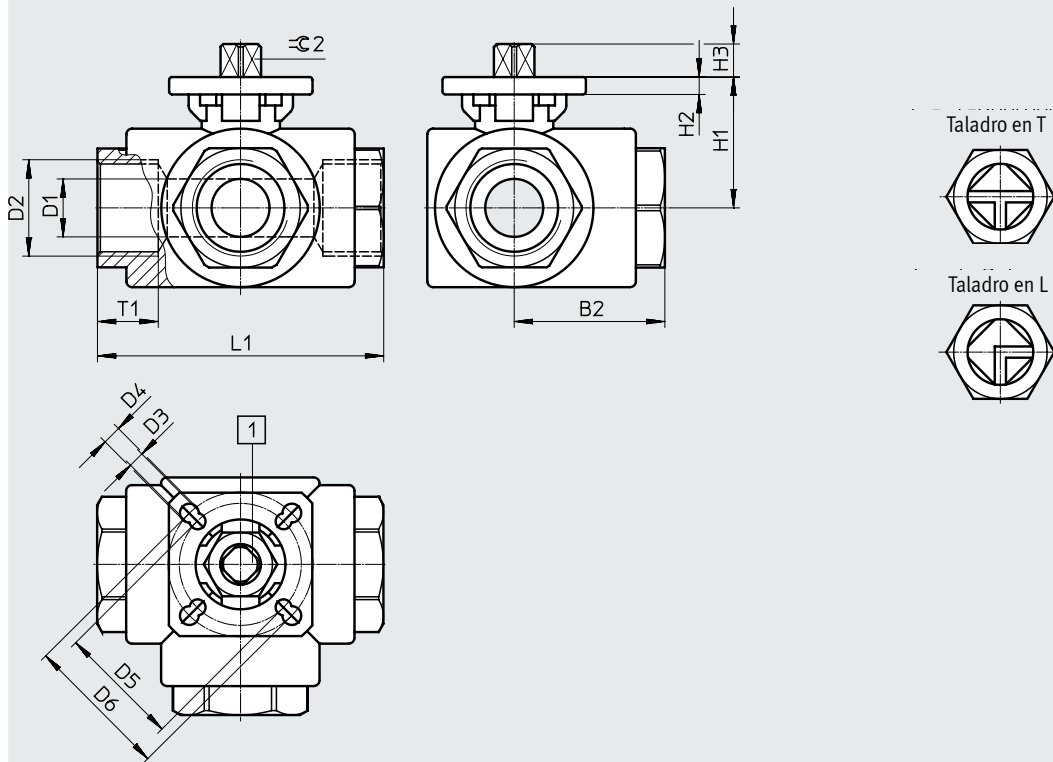
Presión de funcionamiento p admisible en función de la temperatura del medio t



Hoja de datos

Dimensiones

Descarga de datos CAD → www.festo.com



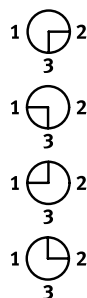
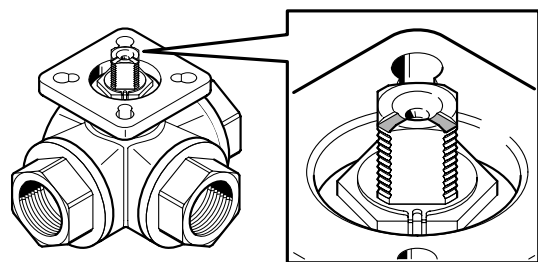
[1] Indicación de la posición de conmutación: el sentido de la ranura corresponde al sentido de flujo página → 13

Código del producto	B2	D1 ∅	D2	D3 ∅	D4 ∅	D5 ∅	D6 ∅	H1	H2	H3	L1	T1	≡ 2
	±2	±0,15							±1		±1		-0,1
VZBA-1/4"-GGG-63-32L-F0304-V4V4T	40	11,6	Rp1/4	5,5	5,5	36	42	35,9	6	7,4	80	15	9
VZBA-1/4"-GGG-63-32T-F0304-V4V4T													
VZBA-3/8"-GGG-63-32L-F0304-V4V4T	40	12,7	Rp3/8	5,5	5,5	36	42	35,9	6	7,4	80	18	9
VZBA-3/8"-GGG-63-32T-F0304-V4V4T													
VZBA-1/2"-GGG-63-32L-F0304-V4V4T	40	12,7	Rp1/2	5,5	5,5	36	42	35,9	6	7,4	80	17,5	9
VZBA-1/2"-GGG-63-32T-F0304-V4V4T													
VZBA-3/4"-GGG-63-32L-F0405-V4V4T	43,8	16	Rp3/4	5,5	6,5	42	50	40,9	6	12,8	87,5	20	11
VZBA-3/4"-GGG-63-32T-F0405-V4V4T													
VZBA-1"-GGG-63-32L-F0405-V4V4T	50	20	Rp1	5,5	6,5	42	50	45,2	6	11,4	100	21	11
VZBA-1"-GGG-63-32T-F0405-V4V4T													
VZBA-1 1/4"-GGG-63-32L-F0405-V4V4T	61,5	25,4	Rp1 1/4	5,5	6,5	42	50	51	6	12,6	123	21	11
VZBA-1 1/4"-GGG-63-32T-F0405-V4V4T													
VZBA-1 1/2"-GGG-63-32L-F0405-V4V4T	71,1	31,8	Rp1 1/2	5,5	6,5	42	50	55,5	6	12,6	142,2	23	11
VZBA-1 1/2"-GGG-63-32T-F0405-V4V4T													
VZBA-2"-GGG-63-32L-F0507-V4V4T	85,3	38,1	Rp2	6,5	8,5	50	70	66	6	14,3	170,6	26	14
VZBA-2"-GGG-63-32T-F0507-V4V4T													

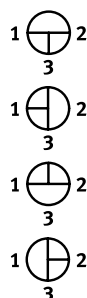
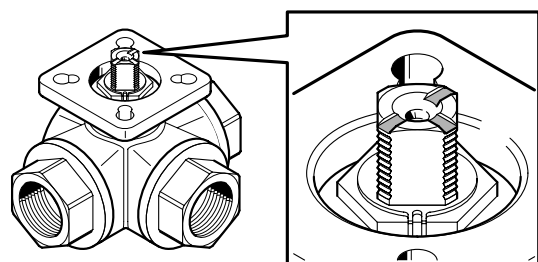
Hoja de datos

Indicación de la posición de conmutación

Taladro en L



Taladro en T



Referencias de pedido

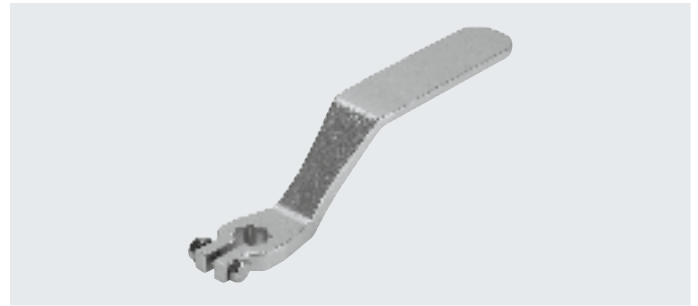
	Versión	Rosca de conexión	Peso [g]	N.º art.	Código del producto
	Taladro en L	Rp1/4	700	1692210	VZBA-1/4"-GGG-63-32L-F0304-V4V4T
		Rp3/8	700	1692211	VZBA-3/8"-GGG-63-32L-F0304-V4V4T
		Rp1/2	700	1692212	VZBA-1/2"-GGG-63-32L-F0304-V4V4T
		Rp3/4	1000	1692214	VZBA-3/4"-GGG-63-32L-F0405-V4V4T
		Rp1	1600	1692215	VZBA-1"-GGG-63-32L-F0405-V4V4T
		Rp1 1/4	2800	1692217	VZBA-1 1/4"-GGG-63-32L-F0405-V4V4T
		Rp1 1/2	3800	1692218	VZBA-1 1/2"-GGG-63-32L-F0405-V4V4T
		Rp2	7400	1692219	VZBA-2"-GGG-63-32L-F0507-V4V4T
	Taladro en T	Rp1/4	700	1692220	VZBA-1/4"-GGG-63-32T-F0304-V4V4T
		Rp3/8	700	1692221	VZBA-3/8"-GGG-63-32T-F0304-V4V4T
		Rp1/2	700	1692224	VZBA-1/2"-GGG-63-32T-F0304-V4V4T
		Rp3/4	1000	1692226	VZBA-3/4"-GGG-63-32T-F0405-V4V4T
		Rp1	1600	1692227	VZBA-1"-GGG-63-32T-F0405-V4V4T
		Rp1 1/4	2800	1692228	VZBA-1 1/4"-GGG-63-32T-F0405-V4V4T
		Rp1 1/2	3800	1692229	VZBA-1 1/2"-GGG-63-32T-F0405-V4V4T
		Rp2	7400	1692230	VZBA-2"-GGG-63-32T-F0507-V4V4T

Accesorios

Palanca manual VAOH

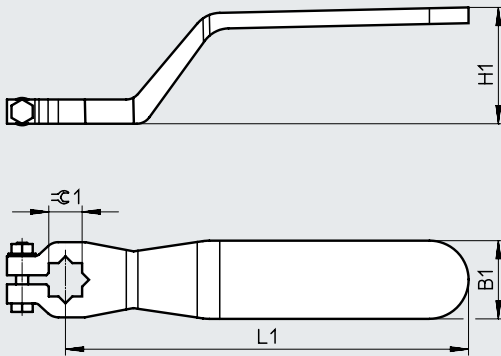
Información sobre el material:

- Acero inoxidable de alta aleación
- Sin cobre ni PTFE
- Contiene sustancias que afectan al proceso de pintura



Dimensiones y referencias de pedido

Descarga de datos CAD → www.festo.com





Para conexión	B1 ±5	H1 ±5	L1 ±10	$\approx \varnothing 1$ ±0,5	Peso [g]	N.º art.	Código del producto
Rp1/4 ... Rp1/2	21	36	120	9	100	542702	VAOH-9-H9
Rp3/4 ... Rp1 1/2	26	40	140	11	200	542703	VAOH-11-H9
Rp2	31	46	180	14	300	542704	VAOH-14-H9

Hoja de datos

Función



-  - Diámetro nominal DN
DN15 ... DN100

-  - Caudal
13 ... 1641 m³/h

- Válvula de bola de 2 vías de acero inoxidable
- Opcionalmente con extremos soldados prolongados o manguito de sujeción
- Superficies en contacto con el medio según ASME-BPE SF4, electropolidas



Especificaciones técnicas generales

Diámetro nominal DN	15	20	25	32	40	50	65	80	100	
Conexión de las válvulas de proceso de asiento inclinado	Extremo soldado según ISO 1127									
	Extremo soldado según ASME-BPE									
	Manguito de sujeción según DIN 32676-B									
	Manguito de sujeción según ASME-BPE									
Función de la válvula	2/2									
Forma constructiva	Válvula de bola de 2 vías									
Junta	Blanda									
Tipo de accionamiento	Mecánico									
Indicación de la posición de conmutación	Sentido de la ranura = sentido de flujo									
Sentido de flujo	Reversible									
Tipo de fijación	Instalación en la tubería									
Posición de montaje	Indistinta									
Basado en la norma	ISO 5211									
	ISO 1127									
	DIN 32676-B									
	ASME BPE									
Extremo soldado según ISO 1127 y manguito de sujeción según DIN 32676-B										
Momento de arranque con diferencia de presión nominal válvulas de proceso de asiento inclinado PN	[Nm]	7	9	15	23	30	44	79	-	-
Diámetro interior	[mm]	18,1	23,7	29,7	38,4	44,3	56,3	72,1	-	-
Caudal Kv	[m ³ /h]	46	82	135	230	313	532	897	-	-
Extremo soldado según ASME-BPE y manguito de sujeción según ASME-BPE										
Momento de arranque con diferencia de presión nominal válvulas de proceso de asiento inclinado PN	[Nm]	7	9	15	-	30	44	79	140	170
Diámetro interior	[mm]	9,6	15,8	22,1	-	34,8	47,7	60,3	72,9	97,5
Caudal Kv	[m ³ /h]	13	36	74	-	189	364	608	917	1641

Hoja de datos

Condiciones de funcionamiento y del entorno		15	20	25	32	40	50	65	80	100	
Diámetro nominal DN											
Presión nominal de válvulas de proceso de asiento inclinado PN		16									
Temperatura del medio [°C]		-20 ... +200									
Medio		Aire comprimido según ISO 8573-1:2010 [:::]									
		Gases inertes									
		Vapor									
		Agua									
		Líquidos neutros									
Clase de resistencia a la corrosión CRC ¹⁾²⁾		4									
Marcado CE (véase la declaración de conformidad) ³⁾		-				Según la Directiva de equipos a presión de la UE					
Aptitud para el contacto con alimentos ³⁾		Véase la información complementaria sobre el material									
Certificación ³⁾		CRN									
		3-A Sanitary									

1) Superficies en contacto con el medio según ASME-BPE SF4, electropulidas

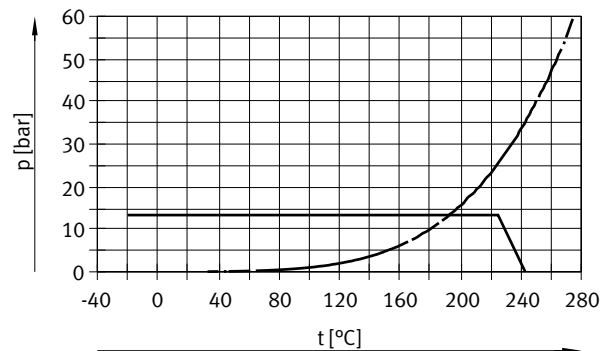
2) Clase de resistencia a la corrosión CRC 4 según la norma Festo FN 940070

Exposición a la corrosión especialmente elevada. Exposición a la intemperie en condiciones muy corrosivas. Piezas expuestas a sustancias agresivas, por ejemplo, en la industria alimentaria o química. En caso necesario, estas aplicaciones deben asegurarse mediante pruebas especiales (→ también FN 940082) con los medios correspondientes.

3) Más información en www.festo.com/sp → Certificados.

Materiales		Número de material
Cuerpo	Fundición de acero	1.4409 (ASTM A351-CF3M)
Bola	Fundición de acero	1.4409 (ASTM A351-CF3M)
Eje	Acero inoxidable de alta aleación	1.4401 (ASTM A240-316)
Junta del asiento	PTFE, modificado	
Juntas	PTFE	
	FPM	
Nota sobre los materiales	En conformidad con la Directiva 2002/95/CE (RoHS)	
	Contiene sustancias que afectan al proceso de pintura	

Presión de funcionamiento p admisible en función de la temperatura del medio t



———— PTFE modificado

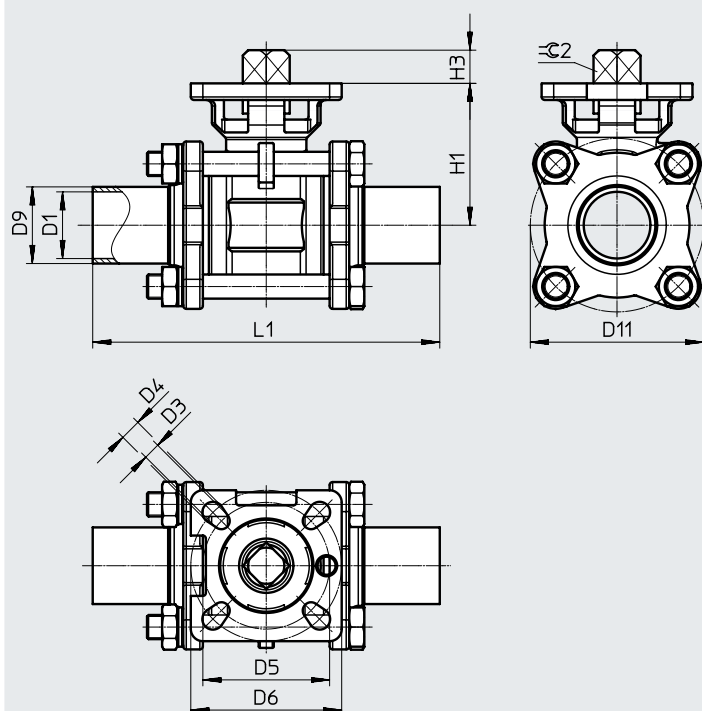
- - - - - Vapor de agua saturado


Hoja de datos

Dimensiones

Descarga de datos CAD → www.festo.com

Con extremos soldados prolongados según ISO 1127 (W3) o ASME BPE (W1)



 **Nota**

Definición ampliada de las superficies:
superficies en contacto con el medio
según ASME-BPE SF4, electropulidas

Código del producto	D1 ∅	D3 ∅	D4 ∅	D5 ∅	D6 ∅	D9 ∅	D11 ∅	H1	H3	L1 ±2	☉2
VZBD-1/2-W3-...	18,1	5,5	5,5	36	42	21,3	52	38,5	9	130	9
VZBD-3/4-W3-...	23,7	5,5	5,5	36	42	26,9	61,9	42,7	9	150	9
VZBD-1-W3-...	29,7	5,5	7	42	50	33,7	70	53,5	11	160	11
VZBD-1 1/4-W3-...	38,4	5,5	7	42	50	42,4	85	60,1	11	180	11
VZBD-1 1/2-W3-...	44,3	7	9	50	70	48,3	98,8	70,6	14	200	14
VZBD-2-W3-...	56,3	7	9	50	70	60,3	120	79,8	14	230	14
VZBD-2 1/2-W3-...	72,1	9	11	70	102	76,1	147	99,4	17	290	17

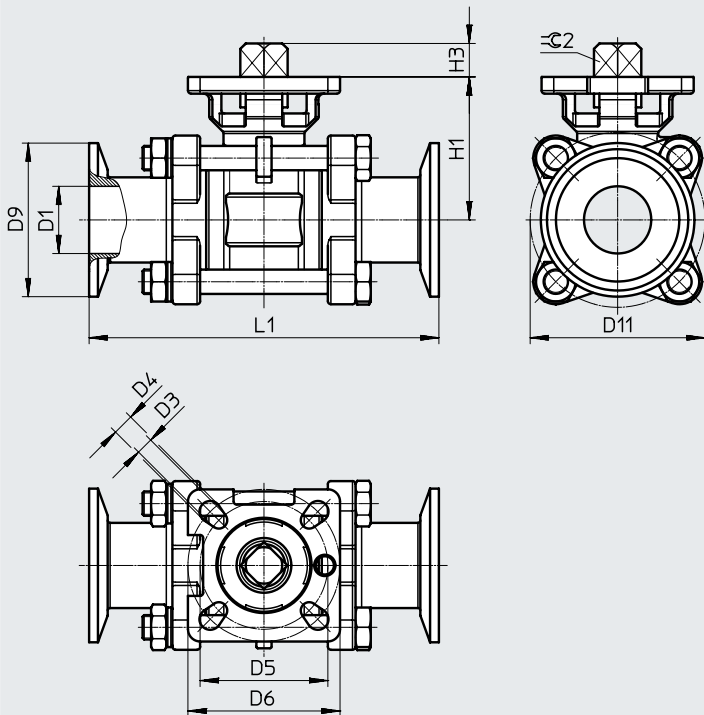
Código del producto	D1 ∅	D3 ∅	D4 ∅	D5 ∅	D6 ∅	D9 ∅	D11 ∅	H1	H3	L1 ±2	☉2
VZBD-1/2-W1-...	9,6	5,5	5,5	36	42	12,7	45,5	34	9	90,7	9
VZBD-3/4-W1-...	15,8	5,5	5,5	36	42	19,1	47	35,3	9	103	9
VZBD-1-W1-...	22,1	5,5	7	42	50	25,4	57,5	47	11	115	11
VZBD-1 1/2-W1-...	34,8	7	9	50	70	38,1	83	63,5	14	139	14
VZBD-2-W1-...	47,7	7	9	50	70	50,8	100	72	14	158	14
VZBD-2 1/2-W1-...	60,3	9	11	70	102	63,5	126	90	17	197	17
VZBD-3-W1-...	72,9	9	11	70	102	76,2	148	99	17	228	17
VZBD-4-W1-...	97,5	11	13	102	125	101,6	183	127,5	22	241,8	22

Hoja de datos

Dimensiones

Descarga de datos CAD → www.festo.com

Con manguito de sujeción según DIN 32676-B (S5) o según ASME BPE (S1)



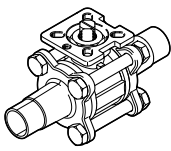
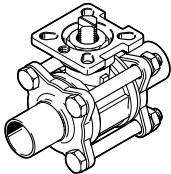
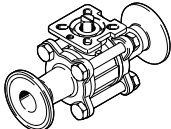
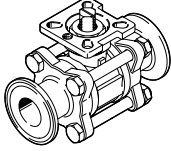
Nota

Definición ampliada de las superficies:
superficies en contacto con el medio
según ASME-BPE SF4, electropulidas

Código del producto	D1 ∅	D3 ∅	D4 ∅	D5 ∅	D6 ∅	D9 ∅	D11 ∅	H1	H3	L1 ±2	≡C2
VZBD-1/2-S5-...	18,1	5,5	5,5	36	42	50,5	52	38,5	9	130	9
VZBD-3/4-S5-...	23,7	5,5	5,5	36	42	50,5	61,9	42,7	9	150	9
VZBD-1-S5-...	29,7	5,5	7	42	50	50,5	70	53,5	11	160	11
VZBD-1 1/4-S5-...	38,4	5,5	7	42	50	64	85	60,1	11	180	11
VZBD-1 1/2-S5-...	44,3	7	9	50	70	64	98,8	70,6	14	200	14
VZBD-2-S5-...	56,3	7	9	50	70	77,5	120	79,8	14	230	14
VZBD-2 1/2-S5-...	72,1	9	11	70	102	91	147	99,4	17	290	17

Código del producto	D1 ∅	D3 ∅	D4 ∅	D5 ∅	D6 ∅	D9 ∅	D11 ∅	H1	H3	L1 ±2	≡C2
VZBD-1/2-S1-...	9,6	5,5	5,5	36	42	25,4	45,5	34	9	90,7	9
VZBD-3/4-S1-...	15,8	5,5	5,5	36	42	25,4	47	35,3	9	103	9
VZBD-1-S1-...	22,1	5,5	7	42	50	50,5	57,5	47	11	115	11
VZBD-1 1/2-S1-...	34,8	7	9	50	70	50,5	83	63,5	14	139	14
VZBD-2-S1-...	47,7	7	9	50	70	64	100	72	14	158	14
VZBD-2 1/2-S1-...	60,3	9	11	70	102	77,5	126	90	17	197	17
VZBD-3-S1-...	72,9	9	11	70	102	91	148	99	17	228	17
VZBD-4-S1-...	97,5	11	13	102	125	119	183	127,5	22	241,8	22

Hoja de datos

Referencias de pedido						
	Norma	Diámetro nominal DN	Patrón de taladros para la brida	Peso [g]	N.º art.	Código del producto
Extremos soldados prolongados						
	ISO 1127	15	F0304	730	4783595 ¹⁾	VZBD-1/2-W3-16-T-2-F0304-V14V14
		20	F0304	930	4783596 ¹⁾	VZBD-3/4-W3-16-T-2-F0304-V14V14
		25	F0405	1350	4783597 ¹⁾	VZBD-1-W3-16-T-2-F0405-V14V14
		32	F0405	2050	4783598 ¹⁾	VZBD-1 1/4-W3-16-T-2-F0405-V14V14
		40	F0507	3270	4783599 ¹⁾	VZBD-1 1/2-W3-16-T-2-F0507-V14V14
		50	F0507	5470	4783600 ¹⁾	VZBD-2-W3-16-T-2-F0507-V14V14
	ASME-BPE	1/2"	F0304	430	4762847 ¹⁾	VZBD-1/2-W1-16-T-2-F0304-V14V14
		3/4"	F0304	530	4762848 ¹⁾	VZBD-3/4-W1-16-T-2-F0304-V14V14
		1"	F0405	950	4762849 ¹⁾	VZBD-1-W1-16-T-2-F0405-V14V14
		1 1/2"	F0507	1970	4762850 ¹⁾	VZBD-1 1/2-W1-16-T-2-F0507-V14V14
		2"	F0507	3070	4762851 ¹⁾	VZBD-2-W1-16-T-2-F0507-V14V14
		2 1/2"	F0710	6180	4762852 ¹⁾	VZBD-2 1/2-W1-16-T-2-F0710-V14V14
		3"	F0710	9080	4762853 ¹⁾	VZBD-3-W1-16-T-2-F0710-V14V14
		4"	F1012	16180	4762854 ¹⁾	VZBD-4-W1-16-T-2-F1012-V14V14
Manguito de sujeción						
	DIN 32676-B	15	F0304	830	4802244 ¹⁾	VZBD-1/2-S5-16-T-2-F0304-V14V14
		20	F0304	1130	4802245 ¹⁾	VZBD-3/4-S5-16-T-2-F0304-V14V14
		25	F0405	1550	4802246 ¹⁾	VZBD-1-S5-16-T-2-F0405-V14V14
		32	F0405	2250	4802247 ¹⁾	VZBD-1 1/4-S5-16-T-2-F0405-V14V14
		40	F0507	3370	4802248 ¹⁾	VZBD-1 1/2-S5-16-T-2-F0507-V14V14
		50	F0507	5670	4802249 ¹⁾	VZBD-2-S5-16-T-2-F0507-V14V14
	ASME-BPE	1/2"	F0304	430	4795666 ¹⁾	VZBD-1/2-S1-16-T-2-F0304-V14V14
		3/4"	F0304	530	4795667 ¹⁾	VZBD-3/4-S1-16-T-2-F0304-V14V14
		1"	F0405	950	4795668 ¹⁾	VZBD-1-S1-16-T-2-F0405-V14V14
		1 1/2"	F0507	1970	4795669 ¹⁾	VZBD-1 1/2-S1-16-T-2-F0507-V14V14
		2"	F0507	3070	4795670 ¹⁾	VZBD-2-S1-16-T-2-F0507-V14V14
		2 1/2"	F0710	6180	4795671 ¹⁾	VZBD-2 1/2-S1-16-T-2-F0710-V14V14
		3"	F0710	9080	4795672 ¹⁾	VZBD-3-S1-16-T-2-F0710-V14V14
		4"	F1012	16180	4795673 ¹⁾	VZBD-4-S1-16-T-2-F1012-V14V14

1) Festo es el distribuidor de este producto, no el fabricante.

Accesorios

Palanca manual VAOH

- Acero inoxidable de alta aleación
- Sin cobre ni PTFE
- En conformidad con la Directiva 2002/95/CE (RoHS)
- Contiene sustancias que afectan al proceso de pintura
- Con posibilidad de cierre

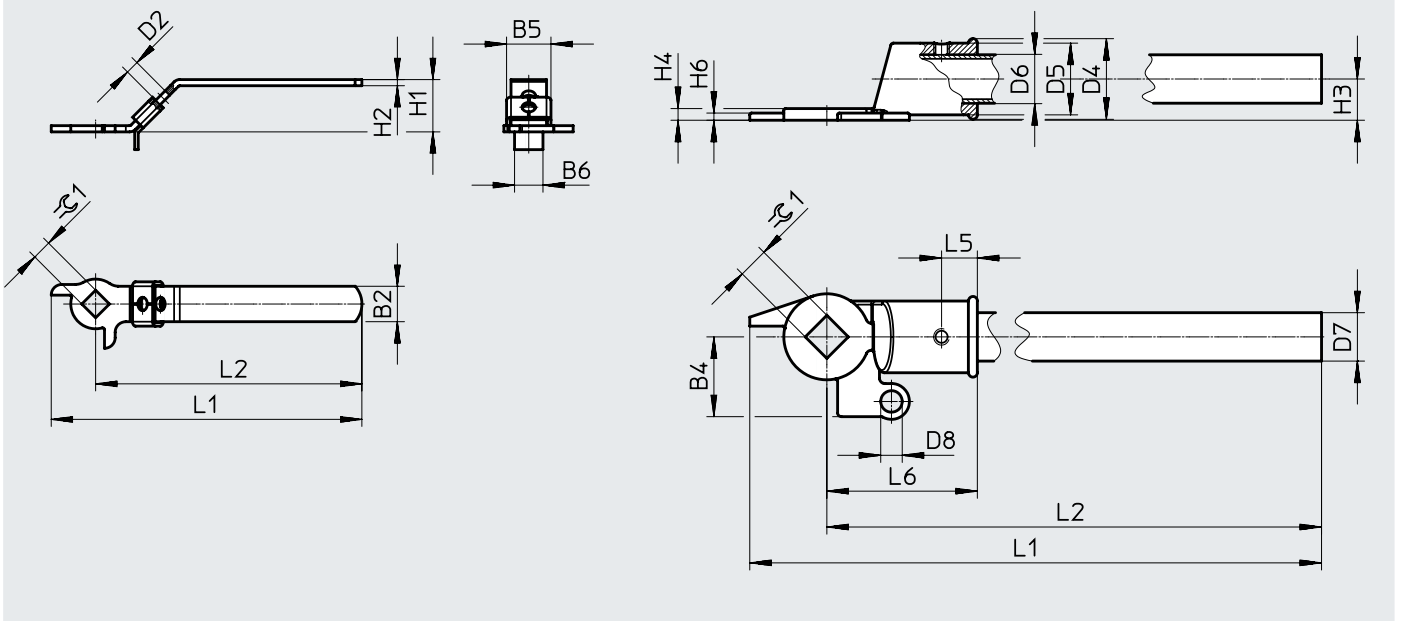


Dimensiones y referencias de pedido

Descarga de datos CAD → www.festo.com

DN15 ... DN50

DN65 ... DN100



Dimensiones y referencias de pedido

Para conexión	B2	B5	B6	D2 ∅	H1	H2	L1	L2	≈S1	CRC ²⁾	Peso [g]	N.º art.	Código del producto
DN15 ... DN20	19	23,8	13	7,5	29	3	144,2	123	9	3	170	4895358 ¹⁾	VAOH-F8-9-H9-A
DN25 ... DN32	20	24,8	16	7,5	30	3,5	176,5	151,5	11	3	250	4895359 ¹⁾	VAOH-F8-11-H9-A
DN40 ... DN50	25	31	22	7,5	31	4	214	182	14	3	530	4895360 ¹⁾	VAOH-F8-14-H9-A

Dimensiones y referencias de pedido

Para conexión	B4	D4 ∅	D5 ∅	D6 ∅	D7 ∅	H3	H4	H6	L1	L2	L5	≈S1	CRC ²⁾	Peso [g]	N.º art.	Código del producto
DN65 ... DN80	44,5	45	40	27	12	23	6,5	4	387	344	84	17	3	820	4895361 ¹⁾	VAOH-F8-17-H9-A
DN100	53,5	45	40	27	14	25	8	5	442,5	389	89,5	22	3	920	4895363 ¹⁾	VAOH-F8-22-H9-A

1) Festo es el distribuidor de este producto, no el fabricante.

2) Clase de resistencia a la corrosión CRC 3 según la norma Festo FN 940070

Exposición a la corrosión elevada. Exposición a la intemperie en condiciones corrosivas moderadas. Piezas exteriores visibles en contacto directo con atmósferas habituales en entornos industriales y con superficies de características preferentemente funcionales.

Hoja de datos

Función



- Válvula de bola de 2 vías de acero inoxidable



- - Cuerpo circular
DN15 ... DN100

- - Caudal
19,4 ... 1414 m³/h

Especificaciones técnicas generales

Conexión de las válvulas de proceso de asiento inclinado	Cuerpo circular con brida roscada									
Diámetro nominal DN	15	20	25	32	40	50	65	80	100	
Función de la válvula	2/2									
Forma constructiva	Válvula de bola de 2 vías									
Junta	Blanda									
Tipo de accionamiento	Mecánico									
Accionamiento manual auxiliar	No									
Indicación de la posición de conmutación	Sentido de la ranura = sentido de flujo									
Sentido de flujo	Reversible									
Tipo de fijación	Instalación en la tubería									
Posición de montaje	Indistinta									
Basado en la norma	EN 1092-1 ISO 5211									
Momento de accionamiento [Nm]	10	13	17	24	35	54	85	117	148	
Diámetro interior [mm]	15	20	25	32	38	50	64	76	96	
Caudal Kv [m ³ /h]	19,4	45,6	71,5	105	170	275	507	905	1414	

Condiciones de funcionamiento y del entorno

Conexión de las válvulas de proceso de asiento inclinado	Cuerpo circular con brida roscada									
Diámetro nominal DN	15	20	25	32	40	50	65	80	100	
Medio de funcionamiento	Aire comprimido según ISO 8573-1:2010 [---]									
Medio de funcionamiento de las válvulas de proceso de asiento inclinado	Líquidos neutros									
	Gases inertes									
	Agua, sin vapor de agua									
Presión nominal de las válvulas de proceso de asiento inclinado	PN 40							PN 16		
Temperatura del medio [°C]	-10 ... +200									
Clase de resistencia a la corrosión CRC ¹⁾	3									
Marcado CE (véase la declaración de conformidad) → www.festo.com	-				Según la Directiva de equipos a presión de la UE					

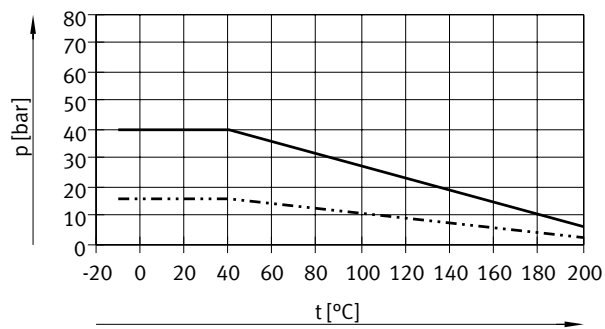
1) Clase de resistencia a la corrosión CRC 3 según la norma Festo FN 940070

Exposición a la corrosión elevada. Exposición a la intemperie en condiciones corrosivas moderadas. Piezas exteriores visibles en contacto directo con atmósferas habituales en entornos industriales y con superficies de características preferentemente funcionales.

Hoja de datos

Materiales		Número de material
Cuerpo	Acero inoxidable de alta aleación	1.4408
Bola		1.4408
Eje		1.4401
Juntas	PTFE	
	Reforzado con PTFE	
Nota sobre los materiales	En conformidad con la Directiva 2002/95/CE (RoHS)	
	Contiene sustancias que afectan al proceso de pintura	

Presión de funcionamiento p admisible en función de la temperatura del medio t



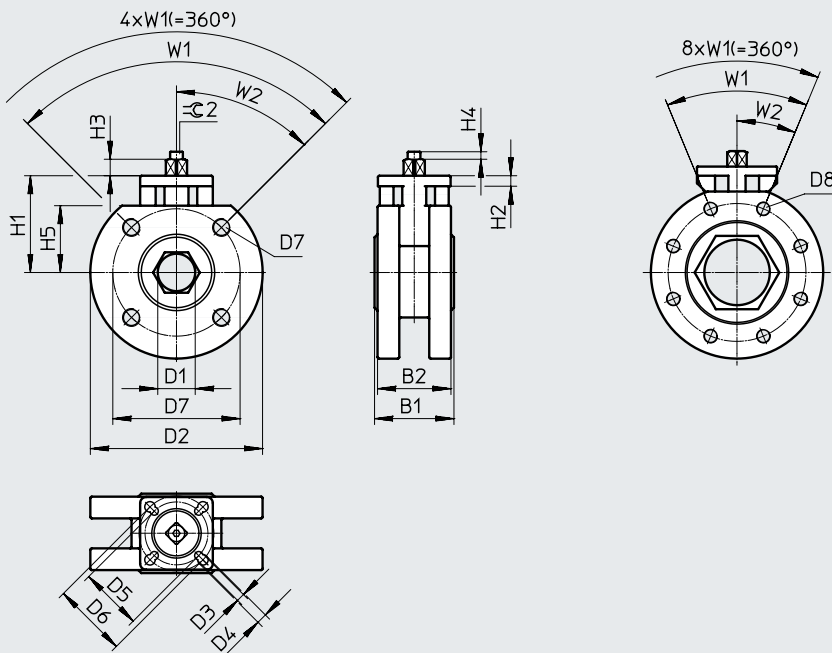
————— DN15 ... DN50
 DN65 ... DN100

Hoja de datos

Dimensiones

Descarga de datos CAD → www.festo.com

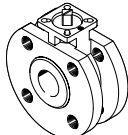
VZBC-80 ... VZBC-100



Código del producto	B1	B2	D1	D2	D3	D4	D5	D6	D7
	+1,6		∅	∅	∅	∅	∅	∅	∅
VZBC-15-FF-40-22-F0304-V4V4T	40	36	15	95	6	5,5	36	42	65
VZBC-20-FF-40-22-F0304-V4V4T	44	40	20	105	6	5,5	36	42	75
VZBC-25-FF-40-22-F0405-V4V4T	53	49	25	115	5,5	7	42	50	85
VZBC-32-FF-40-22-F0405-V4V4T	58,4	54,4	32	140	5,5	7	42	50	100
VZBC-40-FF-40-22-F0507-V4V4T	62	56	38	150	7	8,5	50	70	110
VZBC-50-FF-40-22-F0507-V4V4T	78	72	50	165	7	8,5	50	70	125
VZBC-65-FF-16-22-F07-V4V4T	100	94	64	185	-	9	-	70	145
VZBC-80-FF-16-22-F07-V4V4T	120	114	76	200	-	9	-	70	160
VZBC-100-FF-16-22-F0710-V4V4T	152	146	96	220	9	10,5	70	102	180

Código del producto	D8	H1	H2	H3	H4	H5	W1	W2	∠
				+1,5 -0,5					∠
									-0,1
VZBC-15-FF-40-22-F0304-V4V4T	M12	60	6,3	7,86	5	34,5	90°	45°	9
VZBC-20-FF-40-22-F0304-V4V4T	M12	64,3	7	11	5	38,5	90°	45°	9
VZBC-25-FF-40-22-F0405-V4V4T	M12	64,6	7	11	5	44,6	90°	45°	11
VZBC-32-FF-40-22-F0405-V4V4T	M16	69	7	11	-	51	90°	45°	11
VZBC-40-FF-40-22-F0507-V4V4T	M16	76,3	7,2	17	-	55	90°	45°	14
VZBC-50-FF-40-22-F0507-V4V4T	M16	85,5	7,2	15,3	-	63	90°	45°	14
VZBC-65-FF-16-22-F07-V4V4T	M16	105	10,6	14	-	73,5	90°	45°	17
VZBC-80-FF-16-22-F07-V4V4T	M16	123	10,6	18	-	94	45°	22,5°	17
VZBC-100-FF-16-22-F0710-V4V4T	M16	132	12,6	15	-	105	45°	22,5°	17

Hoja de datos

Referencias de pedido				
	Conexión de las válvulas de proceso de asiento inclinado	Peso [g]	N.º art.	Código del producto
	Cuerpo circular con brida roscada	1500	1692198	VZBC-15-FF-40-22-F0304-V4V4T
		2100	1692200	VZBC-20-FF-40-22-F0304-V4V4T
		2600	1692201	VZBC-25-FF-40-22-F0405-V4V4T
		3700	1692202	VZBC-32-FF-40-22-F0405-V4V4T
		4400	1692204	VZBC-40-FF-40-22-F0507-V4V4T
		6200	1692206	VZBC-50-FF-40-22-F0507-V4V4T
		10000	1692207	VZBC-65-FF-16-22-F07-V4V4T
		14400	1692208	VZBC-80-FF-16-22-F07-V4V4T
		20600	1692209	VZBC-100-FF-16-22-F0710-V4V4T

Accesorios

Palanca manual VAOH

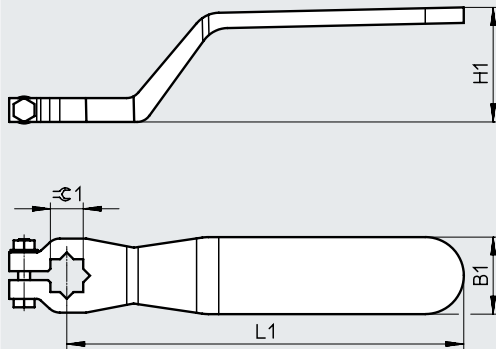
Información sobre el material:

- Acero inoxidable de alta aleación
- Sin cobre ni PTFE
- Contiene sustancias que afectan al proceso de pintura



Dimensiones y referencias de pedido

Descarga de datos CAD → www.festo.com



Para conexión	B1	H1	L1	∅1	Peso [g]	N.º art.	Código del producto
	±5	±5	±10	±0,5			
DN15 ... DN20	21	36	120	9	100	542702	VAOH-9-H9
DN25 ... DN32	26	40	140	11	200	542703	VAOH-11-H9
DN40 ... DN50	31	46	180	14	300	542704	VAOH-14-H9
DN65 ... DN100	36	55	240	17	450	542705	VAOH-17-H9

Hoja de datos



- Eje montado desde el interior protegido contra soplado



- Rosca de conexión
Rp1/4 ... Rp2 1/2
- Caudal
5,9 ... 535 m³/h

Especificaciones técnicas generales

Rosca de conexión	Rp1/4	Rp3/8	Rp1/2	Rp3/4	Rp1	Rp1 1/4	Rp1 1/2	Rp2	Rp2 1/2
Diámetro nominal DN	15	15	15	20	25	32	40	50	63
Función de la válvula	2/2								
Forma constructiva	Válvula de bola de 2 vías								
Junta	Blanda								
Tipo de accionamiento	Mecánico								
Indicación de la posición de conmutación	Sentido de la ranura = sentido de flujo								
Sentido de flujo	Reversible								
Tipo de fijación	Instalación en la tubería								
Posición de montaje	Indistinta								
Basado en la norma	ISO 5211 EN 10226-1								
Utilización 1, 2	1/4	3/8	1/2	3/4	1	1 1/4	1 1/2	2	2 1/2
Diámetro interior [mm]	15	15	15	20	25	32	40	50	63
Caudal Kv [m ³ /h]	5,9	9,4	17	41	70	121	200	292	535

Condiciones de funcionamiento y del entorno

Rosca de conexión	Rp1/4	Rp3/8	Rp1/2	Rp3/4	Rp1	Rp1 1/4	Rp1 1/2	Rp2	Rp2 1/2
Medio	Aire comprimido según ISO 8573-1:2010 [:::-] Líquidos neutros Gases inertes Agua								
Presión nominal de las válvulas de proceso de asiento inclinado	PN 40	PN 40	PN 40	PN 40	PN 40	PN 40	PN 25	PN 25	PN 25
Temperatura del medio [°C]	-20 ... +150								
Momento de arranque con diferencia de presión de 0 bar	3,1	3,1	3,1	4,6	6,5	10,8	13,5	20	30
Momento de arranque con diferencia de presión de 10 bar	3,5	3,5	3,5	5,1	7,2	11,9	14,9	22	33
Momento de arranque con diferencia de presión en válvulas de proceso de asiento inclinado PN	5	5	5	6	8,5	15	19	29	45
Marcado CE (véase la declaración de conformidad) ¹⁾	-							Según la Directiva de la UE de equipos a presión	

1) Más información en www.festo.com/sp → Certificados.

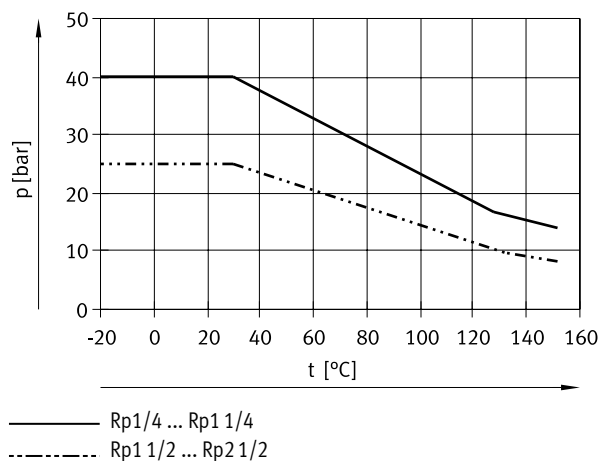
Hoja de datos

Materiales		Número de material
Cuerpo	Latón, niquelado	CW617N
Bola	Latón cromado duro	Hasta RP1/2 CW614N, a partir de Rp3/4 CW617N
Eje	Latón, niquelado	CW614N
Juntas	Cuerpo	PTFE
		HNBR
	Eje	PTFE
Nota sobre los materiales		En conformidad con la Directiva 2002/95/CE (RoHS)
		Contiene sustancias que afectan al proceso de pintura

Momento de giro ¹⁾ [Nm]									
Rosca de conexión	Rp1/4	Rp3/8	Rp1/2	Rp3/4	Rp1	Rp1 1/4	Rp1 1/2	Rp2	Rp2 1/2
$\Delta p = 0$ bar	3,1	3,1	3,1	4,6	6,5	10,8	13,5	20	30
$\Delta p = 10$ bar	3,5	3,5	3,5	5,1	7,2	11,9	14,9	22	33
$\Delta p = pN$	5	5	5	6	8,5	15	19	29	45

1) Momento de giro necesario para el accionamiento de la válvula de bola

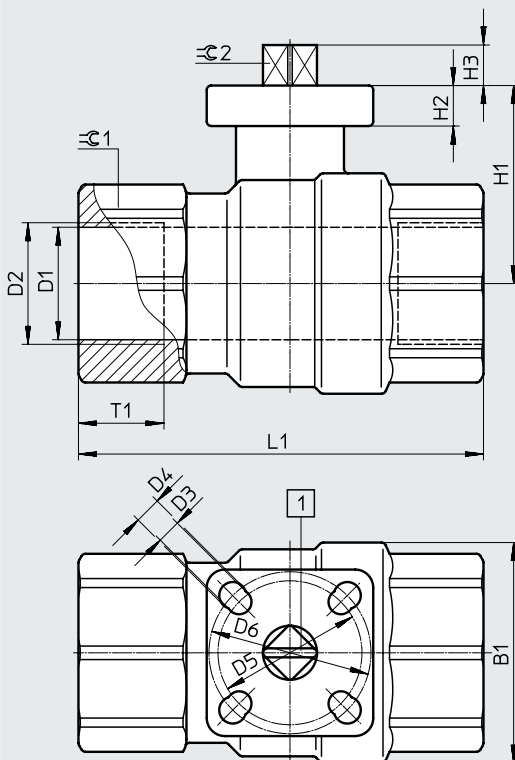
Presión de funcionamiento p admisible en función de la temperatura del medio t



Hoja de datos

Dimensiones

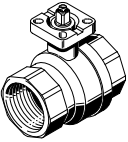
Descarga de datos CAD → www.festo.com



[1] Indicación de la posición de conmutación: el sentido de la ranura del eje corresponde al sentido de flujo.

Código del producto	B1	D1 ∅ ±0,15	D2	D3 ∅	D4 ∅	D5 ∅	D6 ∅	H1	H2	H3	L1 ±2	T1	≅ 1 -0,1	≅ 2
VAPB-1/4-F-40-F03	35	15	Rp1/4	5,5	-	36	-	40	9	9	75	15	26	9
VAPB-3/8-F-40-F03	35	15	Rp3/8	5,5	-	36	-	40	9	9	75	15	26	9
VAPB-1/2-F-40-F03	35	15	Rp1/2	5,5	-	36	-	40	9	9	75	15	26	9
VAPB-3/4-F-40-F03	45	20	Rp3/4	5,5	-	36	-	45	9	9	80	16	32	9
VAPB-1-F-40-F0304	55	25	Rp1	5,5	-	36	42	45	9	9	90	19	41	9
VAPB-1 1/4-F-40-F0405	65	32	Rp1 1/4	5,5	6,5	42	50	60	10	11	110	21	50	11
VAPB-1 1/2-F-40-F0405	75	40	Rp1 1/2	5,5	6,5	42	50	65	10	11	120	21	55	11
VAPB-2-F-25-F05	90	50	Rp2	6,5	-	50	-	75	12	14	140	25	70	14
VAPB-2 1/2-F-25-F07	110	65	Rp2 1/2	8,5	-	70	-	85	10	15,5	143	24	83	14

Referencias de pedido

Versión	Conexión de las válvulas de proceso de asiento inclinado	Peso [g]	N.º art.	Código del producto
	Rp1/4	500	534302	VAPB-1/4-F-40-F03
	Rp3/8	500	534303	VAPB-3/8-F-40-F03
	Rp1/2	400	534304	VAPB-1/2-F-40-F03
	Rp3/4	500	534305	VAPB-3/4-F-40-F03
	Rp1	800	534306	VAPB-1-F-40-F0304
	Rp1 1/4	1300	534307	VAPB-1 1/4-F-40-F0405
	Rp1 1/2	1900	534308	VAPB-1 1/2-F-25-F0405
	Rp2	3100	534309	VAPB-2-F-25-F05
	Rp2 1/2	3100	534310	VAPB-2 1/2-F-25-F07

Accesorios

Palanca manual VAOH

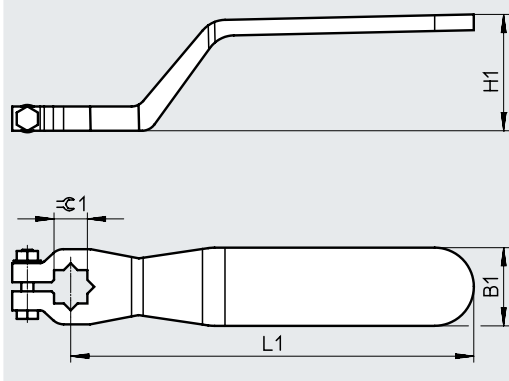
Información sobre el material:

- Acero inoxidable de alta aleación
- Sin cobre ni PTFE
- Contiene sustancias que afectan al proceso de pintura



Dimensiones y referencias de pedido

Descarga de datos CAD → www.festo.com



Para conexión	B1 ±5	H1 ±5	L1 ±10	∅1 ±0,5	Peso [g]	N.º art.	Código del producto
Rp1/4 ... Rp1	21	36	120	9	100	542702	VAOH-9-H9
Rp1 1/4 ... Rp1 1/2	26	40	140	11	200	542703	VAOH-11-H9
Rp2 ... Rp2 1/2	31	46	180	14	300	542704	VAOH-14-H9

Hoja de datos

Función



- Válvula de bola de 2 vías de latón



- Rosca de conexión
Rp1/4 ... Rp2
- Caudal
5,9 ... 243 m³/h

Especificaciones técnicas generales

Rosca de conexión	Rp1/4	Rp3/8	Rp1/2	Rp3/4	Rp1	Rp1 1/4	Rp1 1/2	Rp2
Diámetro nominal DN	8	10	15	20	25	32	40	50
Función de la válvula	2/2							
Forma constructiva	Válvula de bola de 2 vías							
Junta	Blanda							
Tipo de accionamiento	Mecánico							
Indicación de la posición de conmutación	Sentido de la ranura = sentido de flujo							
Sentido de flujo	Reversible							
Tipo de fijación	Instalación en la tubería							
Posición de montaje	Indistinta							
Basado en la norma	ISO 5211 EN 10226-1							
Momento de arranque con diferencia de presión nominal válvulas de proceso de asiento inclinado PN [Nm]	3,2	3,2	4,3	5	5,5	7,5	9,5	14,5
Diámetro interior [mm]	10	10	15	20	25	32	40	50
Caudal Kv [m ³ /h]	5,9	9,4	15	28	39	84	156	243

Condiciones de funcionamiento y del entorno

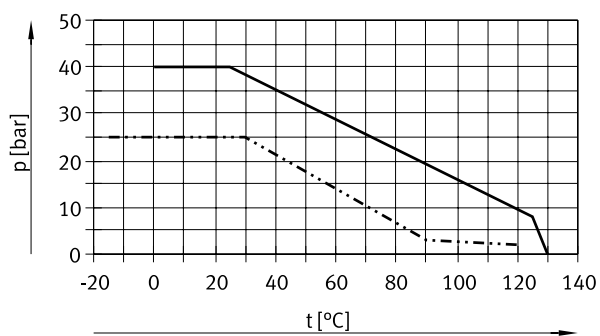
Rosca de conexión	Rp1/4	Rp3/8	Rp1/2	Rp3/4	Rp1	Rp1 1/4	Rp1 1/2	Rp2
Presión nominal de válvulas de proceso de asiento inclinado PN	40	40	25	25	25	25	25	25
Temperatura del medio [°C]	-15 ... +90							
Medio	Aire comprimido según ISO 8573-1:2010 [:::]							
	Gases inertes							
	Agua, sin vapor de agua							
	Líquidos neutros							
Marcado CE (véase la declaración de conformidad) ¹⁾	Según la Directiva de equipos a presión de la UE							

1) Más información en www.festo.com/sp → Certificados.

Hoja de datos

Materiales		Número de material	
Cuerpo		Latón, niquelado	CW617N
Bola	Rp1/4 ... Rp3/8	Latón cromado	CW614N
	Rp1/2 ... Rp2	Latón cromado	CW617N
Eje	Rp1/4 ... Rp3/8	Latón	CW614N
	Rp1/2 ... Rp2	Latón	CW617N
Juntas	Rp1/4 ... Rp3/8	PTFE	
		PTFE	
	Rp1/2 ... Rp2	FPM	
		HNBR	
Nota sobre los materiales	En conformidad con la Directiva 2002/95/CE (RoHS)		
	Contiene sustancias que afectan al proceso de pintura		

Presión de funcionamiento p admisible en función de la temperatura del medio t

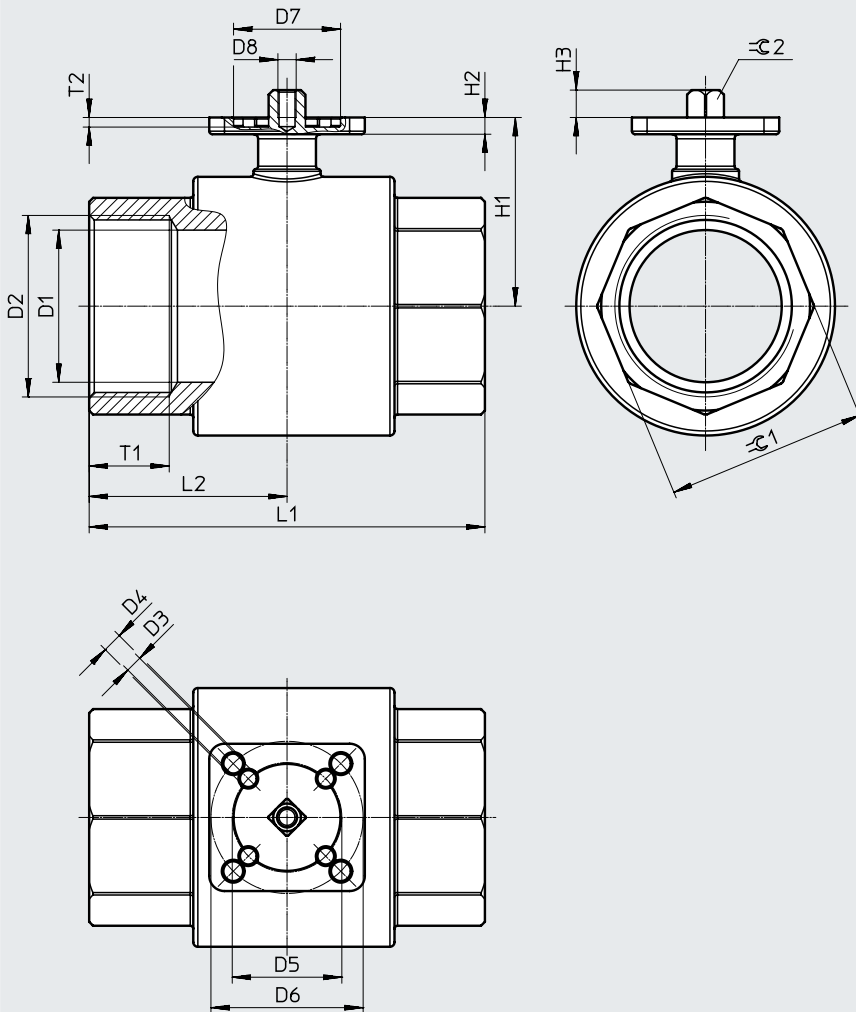


———— Rp1/4 ... Rp1 3/8
 - - - - - Rp1/2 ... Rp2

Hoja de datos

Dimensiones

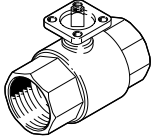
Descarga de datos CAD → www.festo.com



Código del producto	D1 ∅ ±0,15	D2	D3 ∅ +0,2	D4 ∅ +0,2	D5 ∅ ±0,15	D6 ∅ ±0,15	D7 ∅	D8
VZBM-1/4-RP-40-D-2-F03-B2B3	10	Rp1/4	5,5	-	36	-	25 ^{H8}	M4
VZBM-3/8-RP-40-D-2-F03-B2B3	10	Rp3/8					25 ^{H8}	M4
VZBM-1/2-RP-25-D-2-F03-B2B3	15	Rp1/2					25,2 ^{+0,1}	M6
VZBM-3/4-RP-25-D-2-F03-B2B3	20	Rp3/4					25,2 ^{+0,1}	
VZBM-1-RP-25-D-2-F03-B2B3	25	Rp1					25,2 ^{+0,1}	
VZBM-1 1/4-RP-25-D-2-F03-B2B3	32	Rp1 1/4					25,2 ^{+0,1}	
VZBM-1 1/2-RP-25-D-2-F0305-B2B3	40	Rp1 1/2					35,2 ^{+0,1}	
VZBM-2-RP-25-D-2-F0305-B2B3	50	Rp2	50	35,2 ^{+0,1}				

Código del producto	H1	H2	H3	L1 ±2	L2	T1 Mín.	T2 ±0,1	⊥1 ±1	⊥2 h11	
VZBM-1/4-RP-40-D-2-F03-B2B3	38	9	9	75	32,5	15	3,2	26	9	
VZBM-3/8-RP-40-D-2-F03-B2B3	38	9		75	32,5					
VZBM-1/2-RP-25-D-2-F03-B2B3	32	5,5		61	30,5					
VZBM-3/4-RP-25-D-2-F03-B2B3	36			70	35					16,3
VZBM-1-RP-25-D-2-F03-B2B3	44			84	42					19,1
VZBM-1 1/4-RP-25-D-2-F03-B2B3	49			97	48,5					21,4
VZBM-1 1/2-RP-25-D-2-F0305-B2B3	54			108	54					22
VZBM-2-RP-25-D-2-F0305-B2B3	62			130	65					26,3
								66		

Hoja de datos

Referencias de pedido	Rosca de conexión	Peso [g]	N.º art.	Código del producto
	Rp1/4	412	4405646 ¹⁾	VZBM-1/4-RP-40-D-2-F03-B2B3
	Rp3/8	390	4405647 ¹⁾	VZBM-3/8-RP-40-D-2-F03-B2B3
	Rp1/2	206	4405648 ¹⁾	VZBM-1/2-RP-25-D-2-F03-B2B3
	Rp3/4	306	4405649 ¹⁾	VZBM-3/4-RP-25-D-2-F03-B2B3
	Rp1	473	4405650 ¹⁾	VZBM-1-RP-25-D-2-F03-B2B3
	Rp1 1/4	730	4405651 ¹⁾	VZBM-1 1/4-RP-25-D-2-F03-B2B3
	Rp1 1/2	1135	4405652 ¹⁾	VZBM-1 1/2-RP-25-D-2-F0305-B2B3
	Rp2	1770	4405653 ¹⁾	VZBM-2-RP-25-D-2-F0305-B2B3

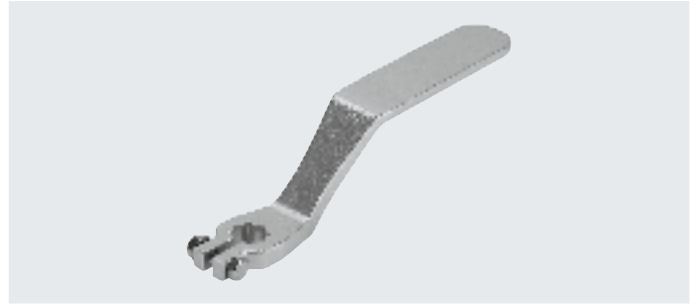
1) Festo es el distribuidor de este producto, no el fabricante.

Accesorios

Palanca manual VAOH

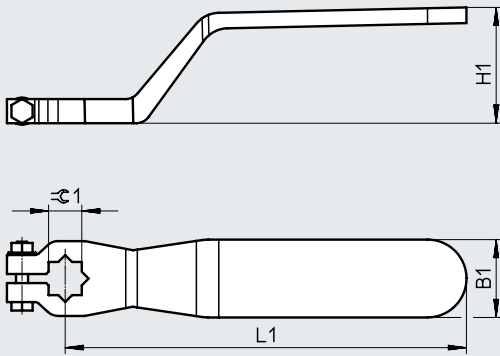
Información sobre el material:

- Acero inoxidable de alta aleación
- Sin cobre ni PTFE
- Contiene sustancias que afectan al proceso de pintura



Dimensiones y referencias de pedido

Descarga de datos CAD → www.festo.com



Para conexión	B1	H1	L1	$\varnothing 1$	Peso [g]	N.º art.	Código del producto
Rp1/4 ... Rp2	±5 21	±5 36	±10 120	±0,5 9	100	542702	VAOH-9-H9

Hoja de datos

Función



- Con taladro en L o taladro en T

- Rosca de conexión
Rp1/4 ... Rp2

- Caudal
5,9 ... 292 m³/h



Especificaciones técnicas generales

Rosca de conexión	Rp1/4	Rp3/8	Rp1/2	Rp3/4	Rp1	Rp1 1/4	Rp1 1/2	Rp2
Diámetro nominal DN	8	10	15	20	25	32	40	50
Función de la válvula	3/2							
Forma constructiva	Válvula de bola de 3 vías							
Junta	Blanda							
Tipo de accionamiento	Mecánico							
Indicación de la posición de conmutación	Sentido de la ranura = sentido de flujo							
Sentido de flujo	Reversible							
Tipo de fijación	Instalación en la tubería							
Posición de montaje	Indistinta							
Basado en la norma	ISO 5211 EN 10226-1							
Momento de arranque con diferencia de presión nominal válvulas de proceso de asiento inclinado PN [Nm]	6	6	6,9	8	11	16,7	26,7	36
Diámetro interior [mm]	8	10	14,1	17,6	25	32	38	45
Caudal Kv [m ³ /h]	5,9	9,4	17	41	70	121	200	292

Condiciones de funcionamiento y del entorno

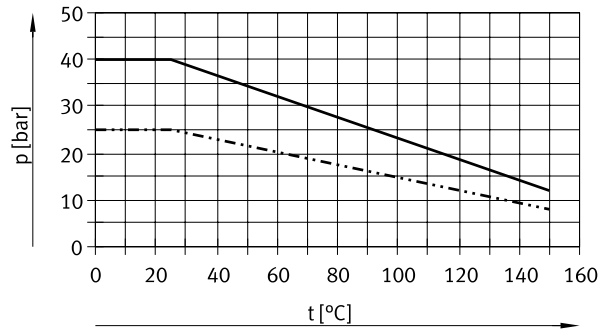
Rosca de conexión	Rp1/4	Rp3/8	Rp1/2	Rp3/4	Rp1	Rp1 1/4	Rp1 1/2	Rp2
Presión nominal de válvulas de proceso de asiento inclinado PN	40	40	40	40	40	40	25	25
Temperatura del medio [°C]	-20 ... +130							
Medio	Aire comprimido según ISO 8573-1:2010 [:-:-] Gases inertes Agua, sin vapor de agua Líquidos neutros							
Marcado CE (véase la declaración de conformidad) ¹⁾	Según la Directiva de equipos a presión de la UE							

1) Más información en www.festo.com/sp → Certificados.

Hoja de datos

Materiales	Número de material	
Cuerpo	Latón, niquelado	CW617N
Bola	Latón cromado	CW614N
Eje	Latón	CW614N
Juntas	PTFE	
	HNBR	
Nota sobre los materiales	En conformidad con la Directiva 2002/95/CE (RoHS)	
	Contiene sustancias que afectan al proceso de pintura	

Presión de funcionamiento p admisible en función de la temperatura del medio t

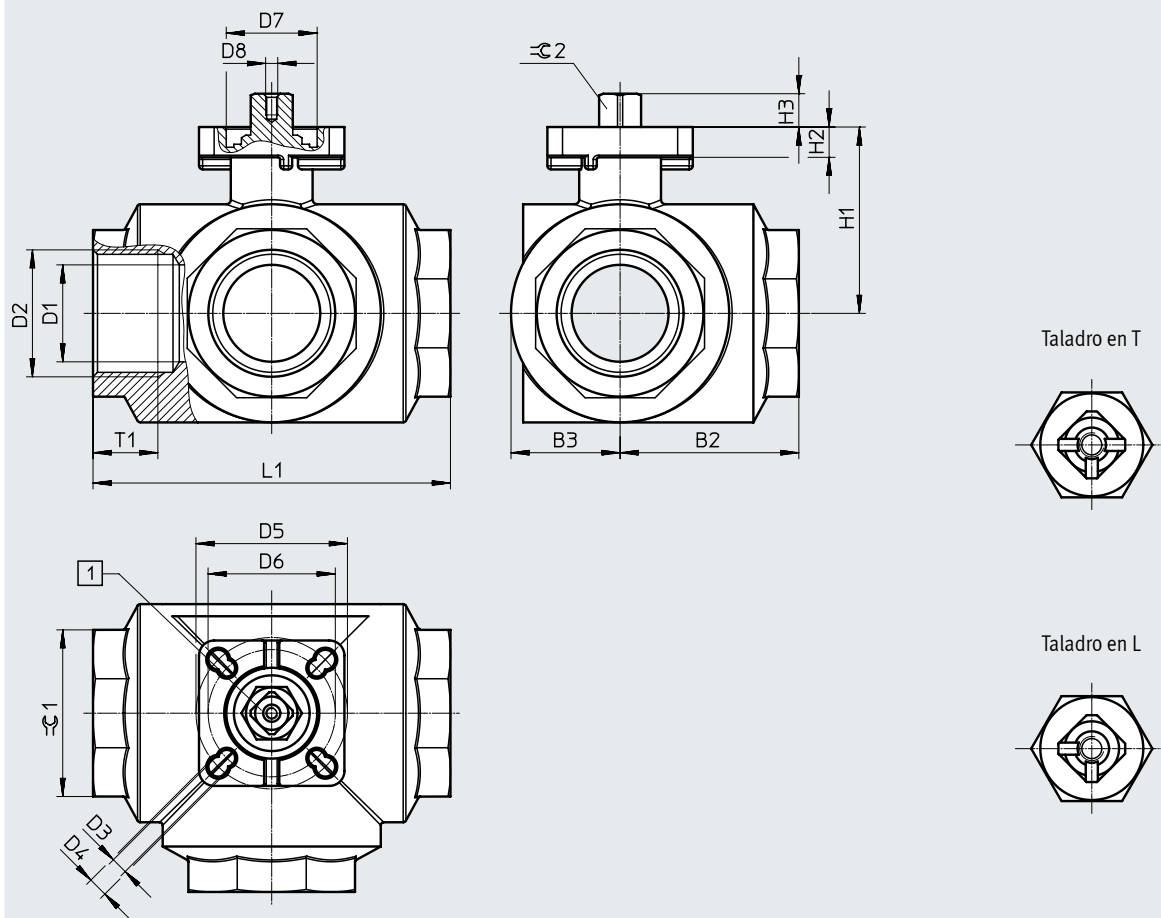


———— Rp1/4 ... Rp1 1/4
 - - - - - Rp1 1/2 ... Rp2

Hoja de datos

Dimensiones

Descarga de datos CAD → www.festo.com



[1] Indicación de la posición de conmutación: el sentido de la ranura corresponde al sentido de flujo → página 38

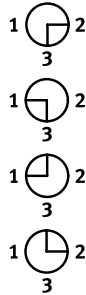
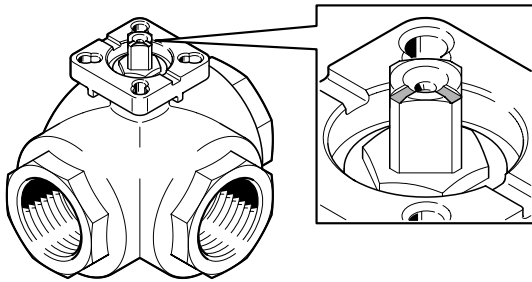
Código del producto	B2	B3	D1 Ø	D2	D3 Ø	D4 Ø	D5 Ø	D6 Ø	D7 Ø H8	D8
VZBM-1/4-RP-40-F-3...-F03-B2B3	32,5	17	8	Rp1/4	5,5	-	36	-	25	M4
VZBM-3/8-RP-40-F-3...-F03-B2B3			10	Rp3/8						
VZBM-1/2-RP-40-F-3...-F03-B2B3			14,1	Rp1/2						
VZBM-3/4-RP-40-F-3...-F03-B2B3			17,6	Rp3/4						
VZBM-1-RP-40-F-3...-F0304-B2B3	48,5	26	25	Rp1	5,5	6,5	42	50	30	
VZBM-1 1/4-RP-40-F-3...-F0405-B2B3	59	36,5	32	Rp1 1/4						
VZBM-1 1/2-RP-25-F-3...-F0405-B2B3	67,5	38	38	Rp1 1/2						
VZBM-2-RP-25-F-3...-F05-B2B3	78,5	43	45	Rp2	6,5		50	-	35	M5

Código del producto	H1	H2	H3	L1	T1	≈ 1	≈ 2
				± 2	Mín.		-0,1
VZBM-1/4-RP-40-F-3...-F03-B2B3	38	9	9	64,5	15	25	9
VZBM-3/8-RP-40-F-3...-F03-B2B3							
VZBM-1/2-RP-40-F-3...-F03-B2B3							
VZBM-3/4-RP-40-F-3...-F03-B2B3				76	16,3	31	
VZBM-1-RP-40-F-3...-F0304-B2B3	46,5			97	19,1	41	
VZBM-1 1/4-RP-40-F-3...-F0405-B2B3	61,3	10	11	118	21,4	55	11
VZBM-1 1/2-RP-25-F-3...-F0405-B2B3	63,5			134,5			
VZBM-2-RP-25-F-3...-F05-B2B3	74	12	14	157	25,7	67	14

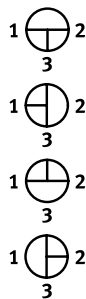
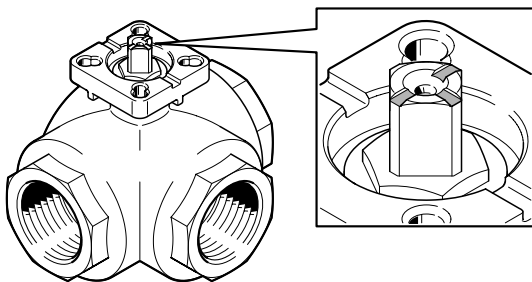
Hoja de datos

Indicación de la posición de conmutación

Taladro en L



Taladro en T



Referencias de pedido

	Versión	Rosca de conexión	Peso [g]	N.º art.	Código del producto
	Taladro en L	Rp1/4	530	4451869 ¹⁾	VZBM-1/4-RP-40-F-3L-F03-B2B3
		Rp3/8	500	4451868 ¹⁾	VZBM-3/8-RP-40-F-3L-F03-B2B3
		Rp1/2	460	4451867 ¹⁾	VZBM-1/2-RP-40-F-3L-F03-B2B3
		Rp3/4	720	4451866 ¹⁾	VZBM-3/4-RP-40-F-3L-F03-B2B3
		Rp1	1280	4451862 ¹⁾	VZBM-1-RP-40-F-3L-F0304-B2B3
		Rp1 1/4	3000	4451863 ¹⁾	VZBM-1 1/4-RP-40-F-3L-F0405-B2B3
		Rp1 1/2	3260	4451864 ¹⁾	VZBM-1 1/2-RP-25-F-3L-F0405-B2B3
	Rp2	4470	4451865 ¹⁾	VZBM-2-RP-25-F-3L-F05-B2B3	
	Taladro en T	Rp1/4	530	4451861 ¹⁾	VZBM-1/4-RP-40-F-3T-F03-B2B3
		Rp3/8	460	4451854 ¹⁾	VZBM-3/8-RP-40-F-3T-F03-B2B3
		Rp1/2	460	4451855 ¹⁾	VZBM-1/2-RP-40-F-3T-F03-B2B3
		Rp3/4	710	4451856 ¹⁾	VZBM-3/4-RP-40-F-3T-F03-B2B3
		Rp1	1250	4451857 ¹⁾	VZBM-1-RP-40-F-3T-F0304-B2B3
		Rp1 1/4	2930	4451858 ¹⁾	VZBM-1 1/4-RP-40-F-3T-F0405-B2B3
Rp1 1/2		3190	4451859 ¹⁾	VZBM-1 1/2-RP-25-F-3T-F0405-B2B3	
Rp2	4320	4451860 ¹⁾	VZBM-2-RP-25-F-3T-F05-B2B3		

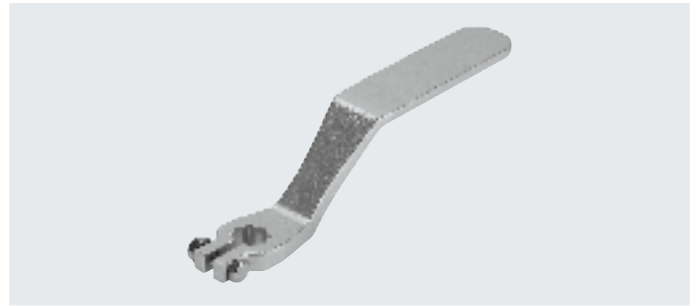
1) Festo es el distribuidor de este producto, no el fabricante.

Accesorios

Palanca manual VAOH

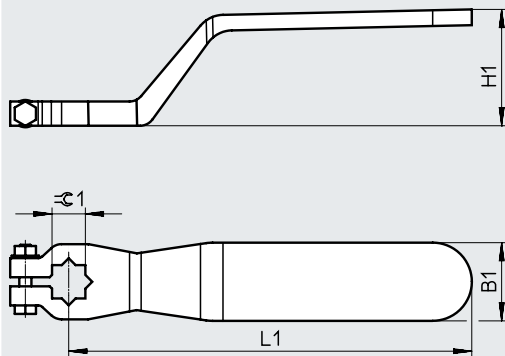
Información sobre el material:

- Acero inoxidable de alta aleación
- Sin cobre ni PTFE
- Contiene sustancias que afectan al proceso de pintura



Dimensiones y referencias de pedido

Descarga de datos CAD → www.festo.com



Para conexión	B1 ±5	H1 ±5	L1 ±10	∅1 ±0,5	Peso [g]	N.º art.	Código del producto
Rp1/4 ... Rp1	21	36	120	9	100	542702	VAOH-9-H9
Rp1 1/4 ... Rp1 1/2	26	40	140	11	200	542703	VAOH-11-H9
Rp2	31	46	180	14	300	542704	VAOH-14-H9

Hoja de datos

Función

- Con palanca manual



- Rosca de conexión
Rp1/4 ... Rp1 1/2

- Caudal
6 ... 156 m³/h



Especificaciones técnicas generales

Conexión de las válvulas de proceso de asiento inclinado	Rp1/4	Rp3/8	Rp1/2	Rp3/4	Rp1	Rp1 1/4	Rp1 1/2
Diámetro nominal DN	8	10	15	20	25	32	40
Función de la válvula	2/2						
Forma constructiva	Válvula de bola de 2 vías						
Junta	Blanda						
Tipo de accionamiento	Mecánico						
Indicación de la posición de conmutación	Sentido de la ranura = sentido de flujo						
Sentido de flujo	Reversible						
Tipo de fijación	Instalación en la tubería						
Posición de montaje	Indistinta						
Basado en la norma	EN 10226-1						
Momento de accionamiento con diferencia de presión nominal válvulas de proceso de asiento inclinado [Nm]	7,5	7,5	9	20	25	37	50
Diámetro interior [mm]	10	10	15	20	25	32	40
Caudal Kv [m ³ /h]	6	8	15	28	39	84	156

Condiciones de funcionamiento y del entorno

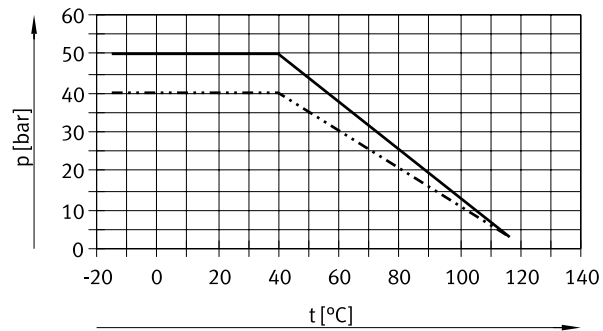
Conexión de las válvulas de proceso de asiento inclinado	Rp1/4	Rp3/8	Rp1/2	Rp3/4	Rp1	Rp1 1/4	Rp1 1/2
Presión nominal de válvulas de proceso de asiento inclinado PN	50	50	50	50	40	40	40
Temperatura del medio [°C]	-15 ... +120						
Medio	Aire comprimido según ISO 8573-1:2010 [:-:-]						
	Gases inertes						
	Agua, sin vapor de agua						
	Líquidos neutros						
Certificación	DVGW Gas						
	DVGW Agua						
Marcado CE (véase la declaración de conformidad) ¹⁾	Según la Directiva de equipos a presión de la UE						

1) Más información en www.festo.com/sp → Certificados.

Hoja de datos

Materiales	Número de material	
Cuerpo	Latón, niquelado	CW617N
Bola	Latón cromado	CW617N
Eje	Latón	CW617N
Juntas	PTFE	
	NBR	
Nota sobre los materiales	En conformidad con la Directiva 2002/95/CE (RoHS)	
	Contiene sustancias que afectan al proceso de pintura	

Presión de funcionamiento p admisible en función de la temperatura del medio t

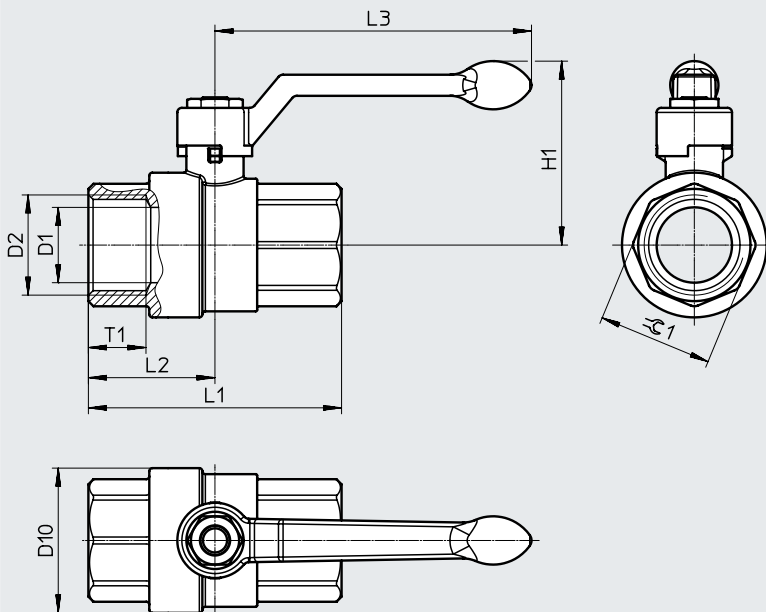


———— Rp1/4 ... Rp3/4
 - - - - - Rp1 ... Rp1 1/2

Hoja de datos

Dimensiones

Descarga de datos CAD → www.festo.com



Código del producto	D1 ∅	D2	D10 ∅	H1	L1	L2	L3	T1 Mín.	$\approx G1$
VZBM-1/4-RP-50-D-2-M-B2B3	10	Rp1/4	23	41	49	23	85	12	18
VZBM-3/8-RP-50-D-2-M-B2B3	10	Rp3/8	24	41	50,5	23,5	85	12	21
VZBM-1/2-RP-50-D-2-M-B2B3	15	Rp1/2	32	49	61	30,5	85	15	26
VZBM-3/4-RP-50-D-2-M-B2B3	20	Rp3/4	40	57	69,5	35	105	16,3	32
VZBM-1-RP-40-D-2-M-B2B3	25	Rp1	48	61	84	42	105	19,1	38
VZBM-1 1/4-RP-40-D-2-M-B2B3	32	Rp1 1/4	60	75	98	49	130	21,4	47
VZBM-1 1/2-RP-40-D-2-M-B2B3	40	Rp1 1/2	72,5	81	108	54	130	22	54

Referencias de pedido	Rosca de conexión	Peso [g]	N.º art.	Código del producto
	Rp1/4	130	4405684 ¹⁾	VZBM-1/4-RP-50-D-2-M-B2B3
	Rp3/8	120	4405685 ¹⁾	VZBM-3/8-RP-50-D-2-M-B2B3
	Rp1/2	200	4405686 ¹⁾	VZBM-1/2-RP-50-D-2-M-B2B3
	Rp3/4	335	4405687 ¹⁾	VZBM-3/4-RP-50-D-2-M-B2B3
	Rp1	480	4405689 ¹⁾	VZBM-1-RP-40-D-2-M-B2B3
	Rp1 1/4	770	4405690 ¹⁾	VZBM-1 1/4-RP-40-D-2-M-B2B3
	Rp1 1/2	1116	4405691 ¹⁾	VZBM-1 1/2-RP-40-D-2-M-B2B3

1) Festo es el distribuidor de este producto, no el fabricante.

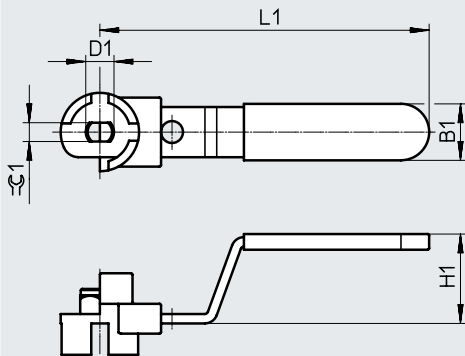
Accesorios

Palanca manual VAOH

- Acero cincado
- Sin cobre ni PTFE
- Contiene sustancias que afectan al proceso de pintura
- En conformidad con la Directiva 2002/95/CE (RoHS)
- Con posibilidad de cierre para VZBM, manual



Dimensiones y referencias de pedido

Descarga de datos CAD → www.festo.com

Para conexión	B1	D1 ∅	H1	L1	±0.1	Peso [g]	N.º art.	Código del producto
Rp1/4 ... Rp1/2	16	7	24,5	89	5	50	4650069 ¹⁾	VAOH-F10-D7-H9-A
Rp3/4 ... Rp1	18	9	28,5	105	6	75	4650070 ¹⁾	VAOH-F10-D9-H9-A
Rp1 1/4 ... Rp1 1/2	22	12	32	130	8	145	4650071 ¹⁾	VAOH-F10-D12-H9-A

1) Festo es el distribuidor de este producto, no el fabricante.

Hoja de datos

Función



- Con palanca manual
- Rosca para tubos según ISO 228-1



- Rosca de conexión
G1/4 ... G1 1/2
- Caudal nominal normal
3400 ... 84000 l/h

Especificaciones técnicas generales

Conexión neumática 1	G1/4	G3/8	G1/2	G3/4	G1	G1 1/2
Conexión neumática 2	G1/4	G3/8	G1/2	G3/4	G1	G1 1/2
Diámetro nominal [mm]	10	10	15	20	25	40
Forma constructiva	Válvula de bola					
Tipo de fijación	Instalación en la tubería					
Posición de montaje	Indistinta					
Función de la válvula	Válvula de 2/2 vías, biestable					
Tipo de accionamiento	Manual					
Junta	Blanda					
Caudal nominal normal qnN [l/min]	3400	7500	11500	21000	33000	84000

Condiciones de funcionamiento y del entorno

Presión nominal de válvulas de proceso de asiento inclinado PN	30
Medio ¹⁾	Aire comprimido según ISO 8573-1:2010 [7:--:-] Agua
Nota sobre el medio de funcionamiento/de mando	Es posible el funcionamiento con presencia de aceite (necesario para el funcionamiento posterior)
Temperatura ambiente [°C]	-20 ... +180

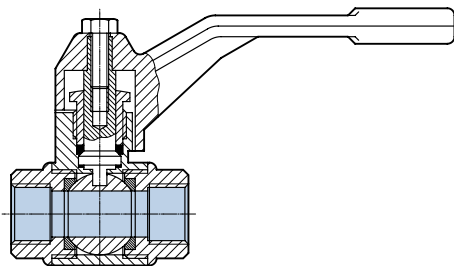
1) Más medios de trabajo bajo demanda

Nota

No admisible para gases tóxicos, p. ej., gas natural, gas ciudad, etc.

Materiales

Vista en sección

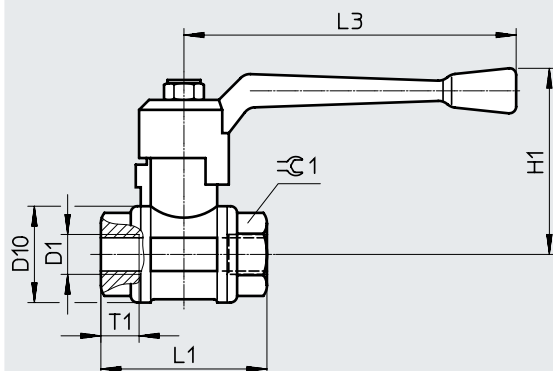


Válvula de bola		
[1]	Cuerpo	Latón
[2]	Palanca	Aluminio

Hoja de datos

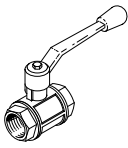
Dimensiones: rosca interior en ambos lados

Descarga de datos CAD → www.festo.com



Código del producto	D1	D10 ∅	H1	L1	L3	T1	⌀ 1
QH-1/4	G1/4	30	56	52	100	11,5	21,5
QH-3/8	G3/8	30	56	52	100	11,5	21,5
QH-1/2	G1/2	35	59	64	100	15	27
QH-3/4	G3/4	44	72	74	120	16,3	32
QH-1	G1	51	77	88	120	19,1	41
QH-1 1/2	G1 1/2	73	100	105,5	150	21,4	55

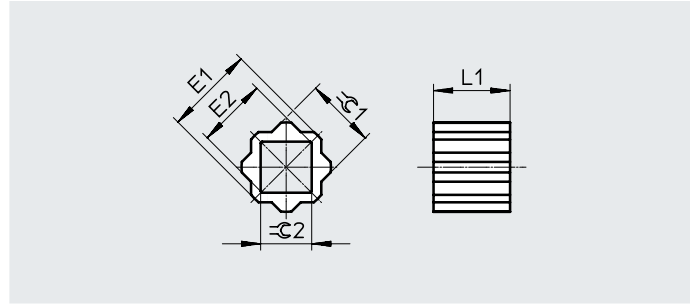
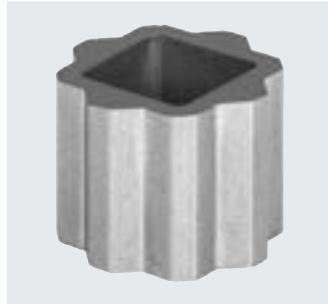
Referencias de pedido

Versión	Conexión neumática	Peso [g]	N.º art.	Código del producto		
					1	2
	Rosca interior en ambos lados	G1/4	G1/4	175	9541	QH-1/4
		G3/8	G3/8	180	9542	QH-3/8
		G1/2	G1/2	340	9543	QH-1/2
		G3/4	G3/4	590	9544	QH-3/4
		G1	G1	815	9545	QH-1
		G1 1/2	G1 1/2	1750	6837	QH-1 1/2

Accesorios

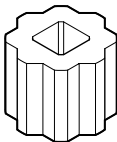
Manguito reductor DARQ

- Conexión 1, función salida de accionamiento
- Conexión 2, función salida reductora
- Material: acero inoxidable sinterizado
- En conformidad con la Directiva 2002/95/CE (RoHS)
- Contiene sustancias que afectan al proceso de pintura



DARQ-R-A-...	E1 +0,1/-0,3	E2 +0,3/-0,1	L1 ±0,2	$\varnothing 1$ -0,02/-0,12	$\varnothing 2$ +0,04/+0,18
S11-S8-...	14	11	12	11	8
S11-S9-...	14	12,3	11	11	9
S14-S8-...	18	11	16	14	8
S14-S9-...	18	12,3	16	14	9
S14-S10-...	18	13,3	16	14	10
S14-S11-...	18	14,3	16	14	11
S14-S12-...	18	16,3	16	14	12
S17-S8-...	22	11	17	17	8
S17-S9-...	22	12,3	17	17	9
S17-S11-...	22	14,3	17	17	11
S17-S12-...	22	16,3	17	17	12
S17-S14-...	22	18,3	17	17	14
S22-S11-...	28	14,3	22	22	11
S22-S14-...	28	18,3	22	22	14
S22-S16-...	28	21,3	22	22	16
S22-S17-...	28	22,3	22	22	17
S27-S14-...	36	18,3	27	27	14
S27-S17-...	36	22,3	27	27	17
S27-S22-...	36	28,5	27	27	22
S36-S22-...	48	28,5	36	36	22
S36-S27-...	48	36,1	36	36	27
S46-S36-...	59	48	46	46	36

Accesorios

Referencias de pedido		Conexión	Longitud [mm]	CRC ¹⁾	Peso/unidad [g]	N.º art.	Código del producto	PE ²⁾	
Forma constructiva	Salida de accionamiento								Salida reductora
Cuadrado interior y octágono exterior									
	SW11	SW8	12	2	7	8082116	DARQ-R-A-S11-S8-12	1	
	SW11	SW9	11		5	8082117	DARQ-R-A-S11-S9-11		
	SW14	SW8	16		20	8086383	DARQ-R-A-S14-S8-16		
	SW14	SW9	16		18	8082118	DARQ-R-A-S14-S9-16		
	SW14	SW10	16		16	8082119	DARQ-R-A-S14-S10-16		
	SW14	SW11	16		13	8082120	DARQ-R-A-S14-S11-16		
	SW14	SW12	16		10	8082121	DARQ-R-A-S14-S12-16		
	SW17	SW8	17		36	8086384	DARQ-R-A-S17-S8-17		
	SW17	SW9	17		34	8096914	DARQ-R-A-S17-S9-17		
	SW17	SW11	17		29	8082122	DARQ-R-A-S17-S11-17		
	SW17	SW12	17		25	8086385	DARQ-R-A-S17-S12-17		
	SW17	SW14	17		19	8082123	DARQ-R-A-S17-S14-17		
	SW22	SW11	22		75	8086386	DARQ-R-A-S22-S11-22		
	SW22	SW14	22		62	8082124	DARQ-R-A-S22-S14-22		
	SW22	SW16	22		52	8082125	DARQ-R-A-S22-S16-22		
	SW22	SW17	22		46	8082126	DARQ-R-A-S22-S17-22		
	SW27	SW14	27		140	8096913	DARQ-R-A-S27-S14-27		
	SW27	SW17	27		121	8086387	DARQ-R-A-S27-S17-27		
	SW27	SW22	27		80	8082127	DARQ-R-A-S27-S22-27		
	SW36	SW22	36		286	8096915	DARQ-R-A-S36-S22-36		
	SW36	SW27	36		215	8082128	DARQ-R-A-S36-S27-36		
	SW46	SW36	46		410	8082129	DARQ-R-A-S46-S36-46		
	SW11	SW8	12		35	8082130	DARQ-R-A-S11-S8-12-P5		5
	SW11	SW9	11		25	8082131	DARQ-R-A-S11-S9-11-P5		
	SW14	SW8	16		100	8086388	DARQ-R-A-S14-S8-16-P5		
	SW14	SW9	16		90	8082132	DARQ-R-A-S14-S9-16-P5		
	SW14	SW11	16		65	8082133	DARQ-R-A-S14-S11-16-P5		
	SW17	SW11	17		145	8082134	DARQ-R-A-S17-S11-17-P5		
	SW17	SW12	17		125	8086389	DARQ-R-A-S17-S12-17-P5		
	SW17	SW14	17		95	8082135	DARQ-R-A-S17-S14-17-P5		
	SW22	SW14	22		310	8082136	DARQ-R-A-S22-S14-22-P5		
	SW22	SW17	22		230	8082137	DARQ-R-A-S22-S17-22-P5		
SW27	SW22	27	400	8082138	DARQ-R-A-S27-S22-27-P5				
SW36	SW27	36	1075	8082139	DARQ-R-A-S36-S27-36-P5				
SW11	SW9	11	50	8082140	DARQ-R-A-S11-S9-11-P10	10			
SW14	SW9	16	180	8082141	DARQ-R-A-S14-S9-16-P10				
SW14	SW11	16	130	8082142	DARQ-R-A-S14-S11-16-P10				
SW17	SW14	17	190	8082143	DARQ-R-A-S17-S14-17-P10				
SW22	SW17	22	460	8082144	DARQ-R-A-S22-S17-22-P10				
SW11	SW9	11	250	8082145	DARQ-R-A-S11-S9-11-P50		50		
SW14	SW9	16	900	8082146	DARQ-R-A-S14-S9-16-P50				
SW14	SW11	16	650	8082147	DARQ-R-A-S14-S11-16-P50				
SW17	SW11	17	1450	8082148	DARQ-R-A-S17-S11-17-P50				
SW22	SW17	22	2300	8082149	DARQ-R-A-S22-S17-22-P50				

1) Clase de resistencia a la corrosión CRC 2 según la norma Festo FN 940070

Exposición moderada a la corrosión. Aplicación en interiores en los que puede producirse condensación. Piezas exteriores visibles cuya superficie debe cumplir requisitos esencialmente decorativos y que están en contacto directo con las atmósferas habituales en entornos industriales.

2) Cantidad por unidad de embalaje

Accesorios

Conjunto de montaje DARQ

- Conexión 1, función salida de accionamiento
- Conexión 2, función salida reductora
- Material: acero inoxidable de alta aleación
- En conformidad con la Directiva 2002/95/CE (RoHS)
- Contiene sustancias que afectan al proceso de pintura



Especificaciones técnicas generales

Basado en la norma	EN 15081 ISO 5211
Forma constructiva	Cuadrado interior y cuadrado exterior Conjunto de montaje
Conexión 1, función	Salida de accionamiento
Conexión 2, función	Salida reductora

Condiciones de funcionamiento y del entorno

Clase de resistencia a la corrosión CRC ¹⁾	2
---	---

- 1) Clase de resistencia a la corrosión CRC 2 según la norma Festo FN 940070
Exposición moderada a la corrosión. Aplicación en interiores en los que puede producirse condensación. Piezas exteriores visibles cuya superficie debe cumplir requisitos esencialmente decorativos y que están en contacto directo con las atmósferas habituales en entornos industriales.

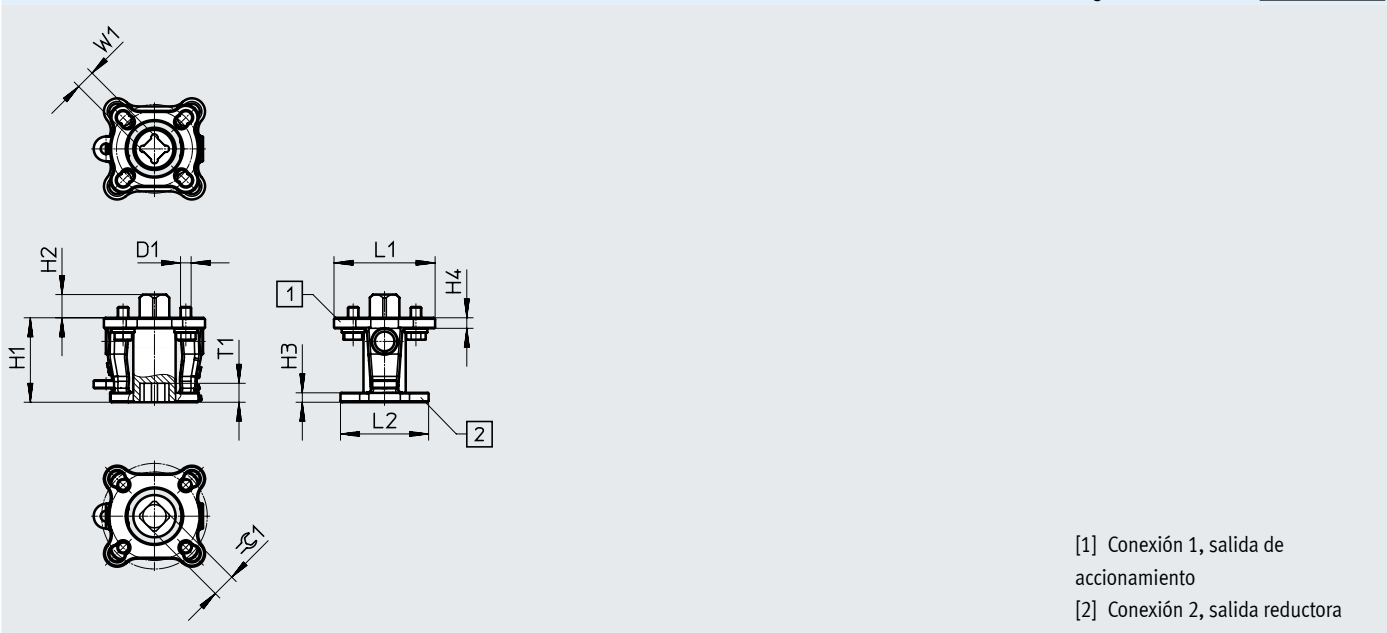
Materiales

Acoplamiento	Acero inoxidable de alta aleación
Adaptador de montaje	
Disco	
Tornillos	
Nota sobre los materiales	En conformidad con la Directiva 2002/95/CE (RoHS) Contiene sustancias que afectan al proceso de pintura

Accesorios

Dimensiones

Descarga de datos CAD → www.festo.com



DARQ-K-V...	D1	H1	H2	H3	H4	L1	L2	T1	W1 H11	≈ 1 h11
F04S11-F03S9-...	M5	40	11	3,2	5	46	23	9	9	11
F05S14-F03S9-...	M6	40	15	3,2	5	46	23	9	9	14
F05S14-F04S11-...	M6	40	15	3,2	5	46	23	11	11	14
F07S17-F04S11-...	M8	50	18	6	6	66	30,5	11	11	17
F07S17-F05S14-...	M8	50	18	6	6	66	30,5	15	14	17
F10S22-F05S14-...	M10	75	23	10	9,5	132,1	63	15	14	22
F10S22-F07S17-...	M10	75	23	10	9,5	132,1	63	18	17	22

Referencias de pedido

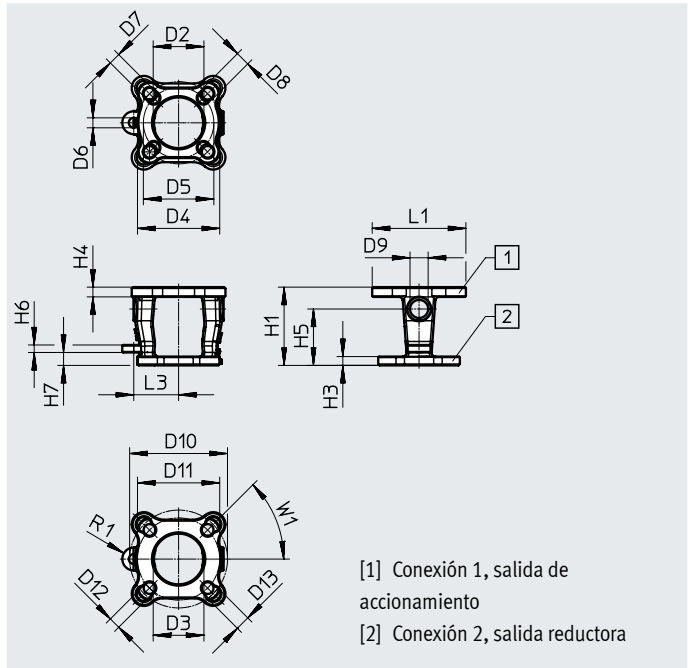
	Conexión		Peso/unidad [g]	N.º art.	Código del producto	PE ¹⁾
	Salida de accionamiento	Salida reductora				
	SW11	SW9	232	8088299	DARQ-K-V-F04S11-F03S9-R1	1
	SW14	SW9	255	8088301	DARQ-K-V-F05S14-F03S9-R1	
	SW14	SW11	342	8088297	DARQ-K-V-F05S14-F04S11-R1	
	SW17	SW11	563	8088302	DARQ-K-V-F07S17-F04S11-R1	
	SW17	SW14	771	8088303	DARQ-K-V-F07S17-F05S14-R1	
	SW22	SW14	1515	8088300	DARQ-K-V-F10S22-F05S14-R1	
	SW22	SW17	2010	8088298	DARQ-K-V-F10S22-F07S17-R1	

1) Cantidad por unidad de embalaje

Accesorios

Adaptador de montaje DARQ

- Conexión 1, función salida de accionamiento
- Conexión 2, función salida reductora
- Material: acero inoxidable de alta aleación
- En conformidad con la Directiva 2002/95/CE (RoHS)
- Contiene sustancias que afectan al proceso de pintura



Dimensiones

DARQ-B-...	D2 ø	D3 ø	D4 ø	D5 ø	D6 ø	D7 ø	D8 ø	D9 ø	D10 ø	D11 ø
F0405-F0304-...	25,9	25,9	42	36	5,1	6,1	6,1	9,4	50	42
F0507-F0405-...	30,5	36,8	50	42	5,1	7,6	6,6	10,9	70	50
F0710-F0507-...	38,6	50	70	50	5,1	8,9	7,1	14	102	70
F1012-F10-...	69,9	76,2	-	102	5,1	-	11,2	17,3	125	102

Dimensiones

DARQ-B-...	D12 ø	D13 ø	H1	H3	H4	H5	H6	H7	L1	L3	W1
F0405-F0304-...	6,1	7,6	39,9	3,2	5	28,2	3,8	7,1	46	22,9	45°
F0507-F0405-...	7,6	10,2	50	6	6	36,3	3,8	7,1	66	30,5	45°
F0710-F0507-...	8,9	10,9	74,9	9,5	9,5	50,5	3,8	7,1	102,1	39,1	45°
F1012-F10-...	11,2	13	80	10	9,5	58,4	3,8	7,1	132,1	63	45°

Referencias de pedido

	Conexión		CRC ¹⁾	Peso/unidad [g]	N.º art.	Código del producto	PE ²⁾
	Salida de accionamiento	Salida reductora					
	Patrón de taladros 04 y 05	Patrón de taladros 03 y 04	2	120	8087462	DARQ-B-F0405-F0304-R1	1
	Patrón de taladros 05 y 07	Patrón de taladros 04 y 05		300	8087463	DARQ-B-F0507-F0405-R1	
	Patrón de taladros 10 y 12	Patrón de taladros 10		950	8087464	DARQ-B-F1012-F10-R1	
	Patrón de taladros 07 y 10	Patrón de taladros 05 y 07		1610	8087465	DARQ-B-F0710-F0507-R1	

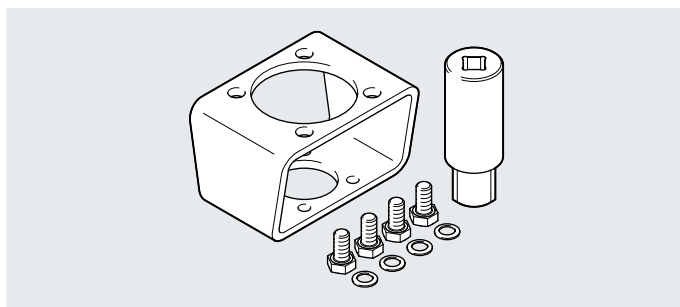
1) Clase de resistencia a la corrosión CRC 2 según la norma Festo FN 940070

Exposición moderada a la corrosión. Aplicación en interiores en los que puede producirse condensación. Piezas exteriores visibles cuya superficie debe cumplir requisitos esencialmente decorativos y que están en contacto directo con las atmósferas habituales en entornos industriales.

2) Cantidad por unidad de embalaje

Accesorios

Conjunto de montaje DARQ



Especificaciones técnicas generales		
DARQ-...	K-V-...	K-Z-...
Basado en la norma	EN 15081 ISO 5211	
Forma constructiva	Cuadrado interior y cuadrado exterior	Plano doble interior y cuadrado exterior
Conexión 1, función	Conjunto de montaje	
Conexión 2, función	Salida de accionamiento	
Conexión 3, función	Salida reductora	

Condiciones de funcionamiento y del entorno	
Clase de resistencia a la corrosión CRC ¹⁾	2

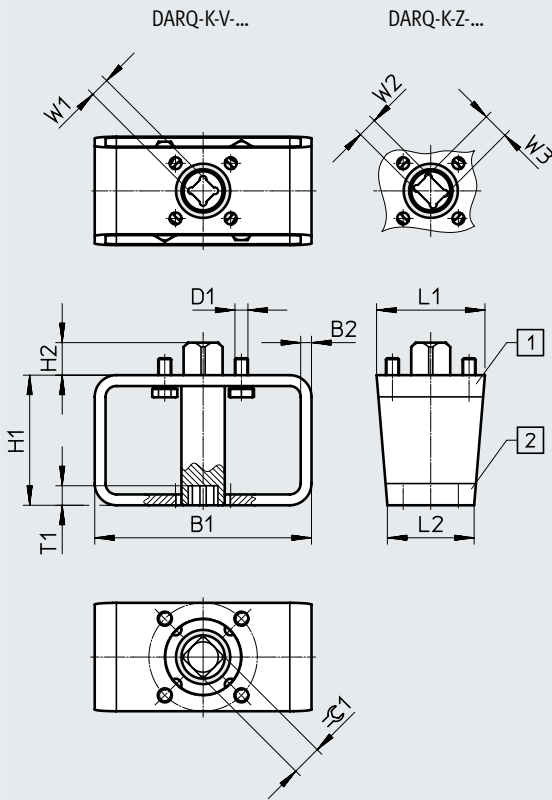
- 1) Clase de resistencia a la corrosión CRC 2 según la norma Festo FN 940070
Exposición moderada a la corrosión. Aplicación en interiores en los que puede producirse condensación. Piezas exteriores visibles cuya superficie debe cumplir requisitos esencialmente decorativos y que están en contacto directo con las atmósferas habituales en entornos industriales.

Materiales	
Acoplamiento	Acero inoxidable de alta aleación
Adaptador de montaje	Acero
Disco	Acero inoxidable de alta aleación
Tornillos	Acero inoxidable de alta aleación
Nota sobre los materiales	En conformidad con la Directiva 2002/95/CE (RoHS) Contiene sustancias que afectan al proceso de pintura

Accesorios

Dimensiones

Descarga de datos CAD → www.festo.com



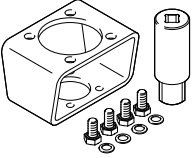
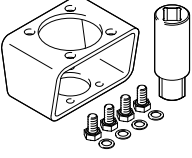
- [1] Conexión 1, salida de accionamiento
- [2] Conexión 2, salida reductora

Accesorios

DARQ-K-V...	B1	B2	D1	H1	H2	L1	L2	T1	W1 H11	≈ 1 h11
F03S9-F03S9-...	80	4	M5	50	9	40	40	9	9	9
F04S11-F03S9-...	80	4	M5	50	11	45	40	9	9	11
F04S11-F04S11-...	80	4	M5	50	11	45	45	11	11	11
F05S14-F03S9-...	100	5	M6	60	15	50	40	9	9	14
F05S14-F04S11-...	100	5	M6	60	15	50	45	11	11	14
F05S14-F05S14-...	100	5	M6	60	15	50	50	15	14	14
F07S17-F03S9	100	5	M8	60	18	70	45	9	9	17
F07S17-F04S11-...	100	5	M8	60	18	70	45	11	11	17
F07S17-F05S14-...	100	5	M8	60	18	70	50	15	14	17
F07S17-F07S14-...	100	5	M8	60	18	70	70	15	14	17
F07S22-F05S11-...	100	5	M8	60	23	70	50	11	11	22
F10S22-F04S11	120	5	M10	80	22	95	50	11	11	22
F10S22-F05S14-...	120	5	M10	80	22,5	95	50	15	14	22
F10S22-F07S17-...	120	5	M10	80	22,5	95	70	18	17	22
F10S22-F10S22-...	120	5	M10	80	22,5	95	95	22,5	22	22
F10S27-F05S14-...	120	5	M10	80	27,5	95	50	15	14	27
F10S27-F07S14-...	120	5	M10	80	27,5	95	70	15	14	27
F10S27-F07S17-...	120	5	M10	80	27,5	95	70	18	17	27
F12S27-F05S14	160	6	M12	80	27	115	70	15	14	27
F12S27-F07S14	160	6	M12	80	27	115	70	15	14	27
F12S27-F07S17-...	160	6	M12	80	27	115	70	18	17	27
F12S27-F10S22-...	160	6	M12	80	27	115	95	22,5	22	27
F12S27-F12S27-...	160	6	M12	80	27	115	115	27,5	27	27

DARQ-K-Z...	B1	B2	D1	H1	H2	L1	L2	T1	W2 -0,1	W3 H11	≈ 1 h11
F03S9-F03S9-...	80	4	M5	50	9	40	40	14	9	12,1	9
F04S11-F03S9-...	80	4	M5	50	11	45	40	14	9	12,1	11
F04S11-F04S11-...	80	4	M5	50	11	45	45	17	11	14,1	11
F05S14-F03S9-...	100	5	M6	60	15	50	40	14	9	12,1	14
F05S14-F04S11-...	100	5	M6	60	15	50	45	17	11	14,1	14
F05S14-F05S14-...	100	5	M6	60	15	50	50	21	14	18,1	14
F07S17-F04S11-...	100	5	M8	60	18	70	45	17	11	14,1	17
F07S17-F05S14-...	100	5	M8	60	18	70	50	21	14	18,1	17
F07S17-F07S14-...	100	5	M8	60	18	70	70	21	14	18,1	17
F10S22-F05S14-...	120	5	M10	80	22,5	95	50	21	14	18,1	22
F10S22-F07S17-...	120	5	M10	80	22,5	95	70	26	17	22,2	22
F10S22-F10S22-...	120	5	M10	80	22,5	95	95	33	22	28,2	22

Accesorios

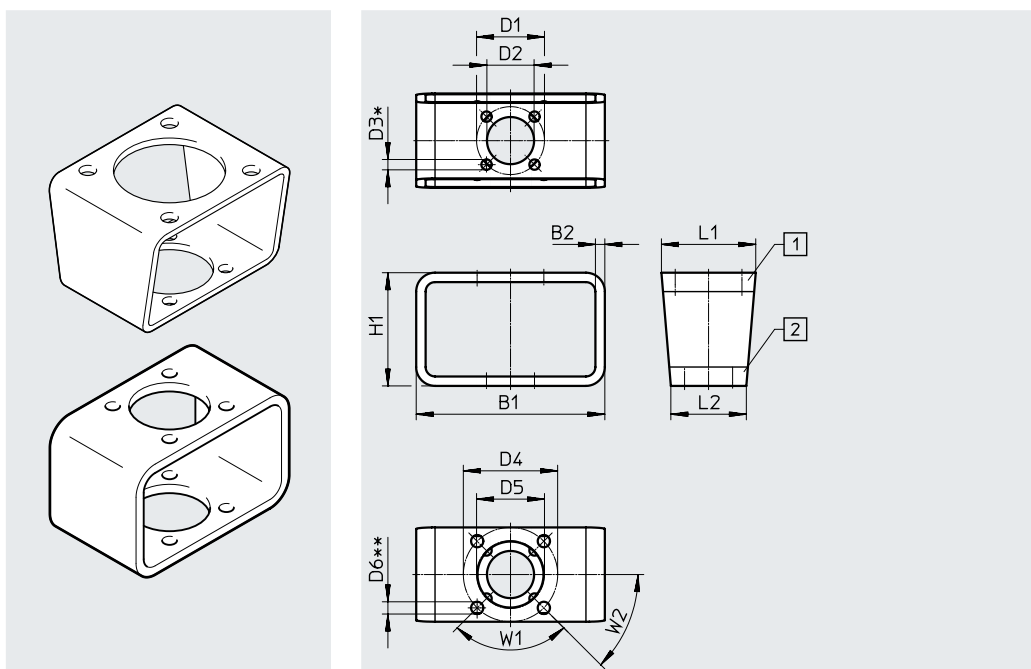
Referencias de pedido	Conexión		Peso/unidad [g]	N.º art.	Código del producto	PE ¹⁾
	Salida de accionamiento	Salida reductora				
DARQ-K-V-... (cuadrado interior y cuadrado exterior)						
	SW9	SW9	392	8084186	DARQ-K-V-F03S9-F03S9-R13	1
	SW11	SW9	410	8084187	DARQ-K-V-F04S11-F03S9-R13	
	SW11	SW11	480	8084188	DARQ-K-V-F04S11-F04S11-R13	
	SW14	SW9	630	8084189	DARQ-K-V-F05S14-F03S9-R13	
	SW14	SW11	725	8084190	DARQ-K-V-F05S14-F04S11-R13	
	SW14	SW14	830	8084191	DARQ-K-V-F05S14-F05S14-R13	
	SW17	SW9	866	8132814	DARQ-K-V-F07S17-F03S9-R13	
	SW17	SW11	823	8084192	DARQ-K-V-F07S17-F04S11-R13	
	SW17	SW14	926	8084193	DARQ-K-V-F07S17-F05S14-R13	
	SW17	SW14	980	8084194	DARQ-K-V-F07S17-F07S14-R13	
	SW22	SW11	986	8084195	DARQ-K-V-F07S22-F05S11-R13	
	SW22	SW11	1410	8133487	DARQ-K-V-F10S22-F04S11-R13	
	SW22	SW14	1432	8084196	DARQ-K-V-F10S22-F05S14-R13	
	SW22	SW17	2045	8084197	DARQ-K-V-F10S22-F07S17-R13	
	SW22	SW22	2113	8084198	DARQ-K-V-F10S22-F10S22-R13	
	SW27	SW14	1935	8084199	DARQ-K-V-F10S27-F05S14-R13	
	SW27	SW17	2116	8084200	DARQ-K-V-F10S27-F07S17-R13	
	SW27	SW14	2134	8086439	DARQ-K-V-F10S27-F07S14-R13	
	SW27	SW14	2728	8133486	DARQ-K-V-F12S27-F05S14-R13	
	SW27	SW14	2655	8131545	DARQ-K-V-F12S27-F07S14-R13	
SW27	SW17	2615	8084201	DARQ-K-V-F12S27-F07S17-R13		
SW27	SW22	2753	8084202	DARQ-K-V-F12S27-F10S22-R13		
SW27	SW27	3552	8084203	DARQ-K-V-F12S27-F12S27-R13		
DARQ-K-Z-... (plano doble interior y cuadrado exterior)						
	SW9	SW9	385	8085017	DARQ-K-Z-F03S9-F03S9-R13	1
	SW11	SW9	400	8085016	DARQ-K-Z-F04S11-F03S9-R13	
	SW11	SW11	465	8085018	DARQ-K-Z-F04S11-F04S11-R13	
	SW14	SW9	620	8085019	DARQ-K-Z-F05S14-F03S9-R13	
	SW14	SW11	710	8085020	DARQ-K-Z-F05S14-F04S11-R13	
	SW14	SW14	795	8085021	DARQ-K-Z-F05S14-F05S14-R13	
	SW17	SW11	810	8085022	DARQ-K-Z-F07S17-F04S11-R13	
	SW17	SW14	890	8085023	DARQ-K-Z-F07S17-F05S14-R13	
	SW17	SW14	945	8085024	DARQ-K-Z-F07S17-F07S14-R13	
	SW22	SW22	1980	8085025	DARQ-K-Z-F10S22-F10S22-R13	
	SW22	SW14	1396	8085026	DARQ-K-Z-F10S22-F05S14-R13	
	SW22	SW17	1970	8085027	DARQ-K-Z-F10S22-F07S17-R13	

1) Cantidad por unidad de embalaje

Accesorios

Adaptador de montaje DARQ

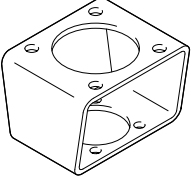
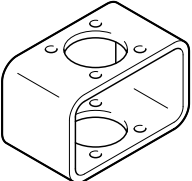
- Conexión 1, función salida de accionamiento
- Conexión 2, función salida reductora
- Material: acero, galvanizado
- En conformidad con la Directiva 2002/95/CE (RoHS)
- Contiene sustancias que afectan al proceso de pintura



Dimensiones

DARQ-B-...	B1	B2	D1 ∅	D2 ∅	D3 ∅	D4 ∅	D5 ∅	D6 ∅	H1	L1	L2	*N1	**N2	W1	W2
F03-F03-...	80	4	36	25	5,5	36	25	5,5	50	40	40	4	4	90°	45°
F04-F03-...	80	4	36	25	5,5	42	30	5,5	50	45	40	4	4	90°	45°
F04-F04-...	80	4	42	30	5,5	42	30	5,5	50	45	45	4	4	90°	45°
F05-F03-...	100	5	36	25	5,5	50	35	6,5	60	50	40	4	4	90°	45°
F05-F04-...	100	5	42	30	5,5	50	35	6,5	60	50	45	4	4	90°	45°
F05-F05-...	100	5	50	35	6,5	50	35	6,5	60	50	50	4	4	90°	45°
F07-F04-...	100	5	42	30	5,5	70	55	9	60	70	45	4	4	90°	45°
F07-F05-...	100	5	50	35	6,5	70	55	9	60	70	50	4	4	90°	45°
F07-F07-...	100	5	70	55	9	70	55	9	60	70	70	4	4	90°	45°
F10-F05-...	120	5	50	35	6,5	102	70	11	80	95	50	4	4	90°	45°
F10-F07-...	120	5	70	55	9	102	70	11	80	95	70	4	4	90°	45°
F10-F10-...	120	5	102	70	11	102	70	11	80	95	95	4	4	90°	45°
F12-F07-...	160	6	70	55	9	125	85	13	80	115	70	4	4	90°	45°
F12-F10-...	160	6	102	70	11	125	85	13	80	115	95	4	4	90°	45°
F12-F12-...	160	6	125	85	13	125	85	13	80	115	115	4	4	90°	45°
F14-F10-...	160	6	102	70	11	140	100	17	80	135	95	4	4	90°	45°
F14-F12-...	160	6	125	85	13	140	100	17	80	135	115	4	4	90°	45°
F14-F14-...	160	6	140	100	17	140	100	17	80	135	135	4	4	90°	45°
F16-F12-...	200	6	125	85	13	165	130	21	100	160	115	4	4	90°	45°
F16-F14-...	200	6	140	100	17	165	130	21	100	160	135	4	4	90°	45°
F16-F16-...	200	6	165	130	21	165	130	21	100	160	160	4	4	90°	45°
F25-F14-...	400	10	140	100	17	254	200	17	200	270	135	8	4	45°	22,5°
F25-F16-...	400	10	165	130	21	254	200	17	200	270	160	8	4	45°	22,5°
F25-F25-...	400	10	254	200	17	254	200	17	200	270	270	8	4	45°	22,5°
F30-F16-...	400	10	165	130	21	298	230	21	200	320	160	8	4	45°	22,5°
F30-F25-...	400	10	254	200	17	298	230	21	200	320	270	8	4	45°	22,5°
F30-F30-...	400	10	298	200	21	298	230	21	200	320	320	8	4	45°	22,5°

Accesorios

Referencias de pedido	Conexión		CRC ¹⁾	Peso/unidad [g]	N.º art.	Código del producto	PE ²⁾	
	Salida de accionamiento	Salida reductora						
	Patrón de taladros 04	Patrón de taladros 03	2	270	8082978	DARQ-B-F04-F03-R13	1	
	Patrón de taladros 05	Patrón de taladros 03		442	8082980	DARQ-B-F05-F03-R13		
	Patrón de taladros 05	Patrón de taladros 04		461	8082981	DARQ-B-F05-F04-R13		
	Patrón de taladros 07	Patrón de taladros 04		514	8082983	DARQ-B-F07-F04-R13		
	Patrón de taladros 07	Patrón de taladros 05		530	8082984	DARQ-B-F07-F05-R13		
	Patrón de taladros 10	Patrón de taladros 05		836	8082986	DARQ-B-F10-F05-R13		
	Patrón de taladros 10	Patrón de taladros 07		920	8082987	DARQ-B-F10-F07-R13		
	Patrón de taladros 12	Patrón de taladros 07		1504	8082989	DARQ-B-F12-F07-R13		
	Patrón de taladros 12	Patrón de taladros 10		1688	8082990	DARQ-B-F12-F10-R13		
	Patrón de taladros 14	Patrón de taladros 10		1775	8082992	DARQ-B-F14-F10-R13		
	Patrón de taladros 14	Patrón de taladros 12		1889	8082993	DARQ-B-F14-F12-R13		
	Patrón de taladros 16	Patrón de taladros 12		2648	8082995	DARQ-B-F16-F12-R13		
	Patrón de taladros 16	Patrón de taladros 14		2792	8082996	DARQ-B-F16-F14-R13		
	Patrón de taladros 25	Patrón de taladros 14		14734	8082998	DARQ-B-F25-F14-R13		
	Patrón de taladros 25	Patrón de taladros 16		15384	8082999	DARQ-B-F25-F16-R13		
	Patrón de taladros 30	Patrón de taladros 16		16740	8083001	DARQ-B-F30-F16-R13		
	Patrón de taladros 30	Patrón de taladros 25		20250	8083002	DARQ-B-F30-F25-R13		
	Patrón de taladros 05	Patrón de taladros 04		2305	8083005	DARQ-B-F05-F04-R13-P5		5
	Patrón de taladros 07	Patrón de taladros 05		2650	8083007	DARQ-B-F07-F05-R13-P5		
Patrón de taladros 10	Patrón de taladros 07	4600	8083009	DARQ-B-F10-F07-R13-P5				
	Patrón de taladros 03	Patrón de taladros 03	1	260	8082977	DARQ-B-F03-F03-R13	1	
	Patrón de taladros 04	Patrón de taladros 04		275	8082979	DARQ-B-F04-F04-R13		
	Patrón de taladros 05	Patrón de taladros 05		478	8082982	DARQ-B-F05-F05-R13		
	Patrón de taladros 07	Patrón de taladros 07		583	8082985	DARQ-B-F07-F07-R13		
	Patrón de taladros 10	Patrón de taladros 10		1037	8082988	DARQ-B-F10-F10-R13		
	Patrón de taladros 12	Patrón de taladros 12		1802	8082991	DARQ-B-F12-F12-R13		
	Patrón de taladros 14	Patrón de taladros 14		1976	8082994	DARQ-B-F14-F14-R13		
	Patrón de taladros 16	Patrón de taladros 16		2844	8082997	DARQ-B-F16-F16-R13		
	Patrón de taladros 25	Patrón de taladros 25		18895	8083000	DARQ-B-F25-F25-R13		
	Patrón de taladros 30	Patrón de taladros 30		21644	8083003	DARQ-B-F30-F30-R13		
	Patrón de taladros 04	Patrón de taladros 04		1375	8083004	DARQ-B-F04-F04-R13-P5		5
	Patrón de taladros 05	Patrón de taladros 05		2390	8083006	DARQ-B-F05-F05-R13-P5		
	Patrón de taladros 07	Patrón de taladros 07		2915	8083008	DARQ-B-F07-F07-R13-P5		
	Patrón de taladros 10	Patrón de taladros 10		5185	8083010	DARQ-B-F10-F10-R13-P5		

1) Clase de resistencia a la corrosión CRC 2 según la norma Festo FN 940070
Exposición moderada a la corrosión. Aplicación en interiores en los que puede producirse condensación. Piezas exteriores visibles cuya superficie debe cumplir requisitos esencialmente decorativos y que están en contacto directo con las atmósferas habituales en entornos industriales.

2) Cantidad por unidad de embalaje