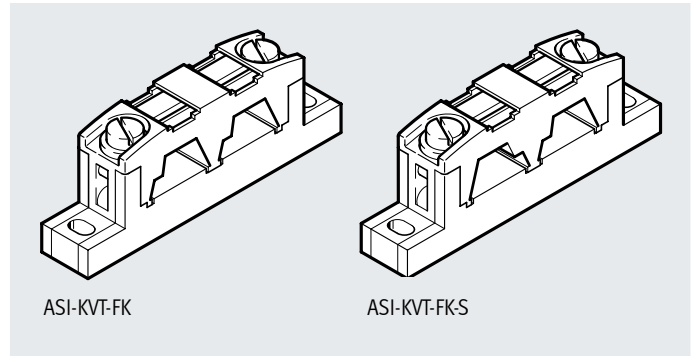


Hoja de datos

Distribuidor de cable ASI-KVT-FK

- Distribuidor de cable plano para la bifurcación de la red AS-Interface en cualquier posición
- Para tendido de cables en paralelo o simétrico
- Protegido contra inversión de polaridad

**Especificaciones técnicas generales**

Posición de montaje		Indistinta
Tipo de fijación		Con taladro pasante
Margen de tensión de funcionamiento	[V AC]	0 ... 60
	[V DC]	0 ... 75
Carga admisible de corriente	[A]	3
Tipo de conexión		Técnica de penetración
Sección de la conexión	[mm ²]	1,5
Grado de protección		IP65 (completamente montada)
Peso del producto	[g]	7,2

Materiales

Cuerpo	PA
Contactos crimp	Bronce

Condiciones de funcionamiento y del entorno

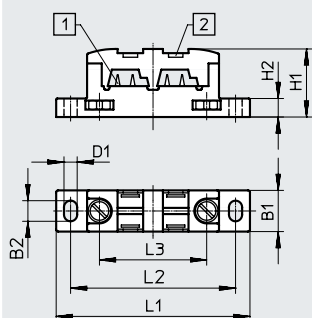
Temperatura ambiente con tendido móvil del cable	[°C]	-5 ... +50
Temperatura de almacenamiento	[°C]	-30 ... +85

Hoja de datos

Dimensiones

Descarga de datos CAD → www.festo.com

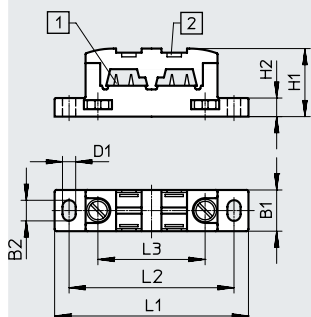
ASI-KVT-FK



- [1] Cuchillas para establecer contacto con el cable plano
- [2] Posibilidad de fijación de las placas de identificación IBS-6x10

Código del producto	B1	B2	D1	H1	H2	L1	L2	L3
ASI-KVT-FK	10	5	3,2	16,5	4,5	47	40	26

ASI-KVT-FK-S



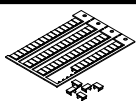
- [1] Cuchillas para establecer contacto con el cable plano
- [2] Posibilidad de fijación de las placas de identificación IBS-6x10

Código del producto	B1	B2	D1	H1	H2	L1	L2	L3
ASI-KVT-FK-S	10	5	3,2	16,5	4,5	47	40	26

Referencias de pedido

	N.º art.	Código del producto
Paso paralelo de los cables	18786	ASI-KVT-FK
Paso simétrico de los cables	18797	ASI-KVT-FK-S

Referencias de pedido: accesorios

	Descripción	N.º art.	Código del producto
	Placas de identificación de 6x10 mm, 64 unidades, con marco	18576	IBS-6x10