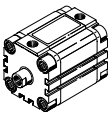
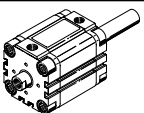
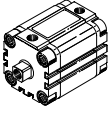
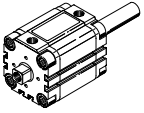
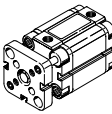
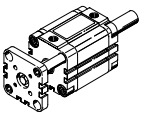


## Cilindro compacto ADVU/AEVU

**FESTO**



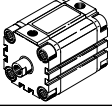
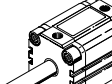
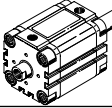
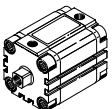
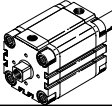
Cuadro general del producto

Función	Ejecución	Código de producto	Diámetro del émbolo	Carrera	Detección de posiciones	
			[mm]	[mm]		
De doble efecto	<b>Tipo básico</b>					
		ADVU Vástago simple	12, 16	5, 10, 15, 20, 25, 30, 40	1 ... 200	■
			20, 25	5, 10, 15, 20, 25, 30, 40, 50	1 ... 200	
			32, 40	5, 10, 15, 20, 25, 30, 40, 50, 60, 80	1 ... 300	
			50, 63	10, 15, 20, 25, 30, 40, 50, 60, 80	1 ... 300	
			80, 100, 125	10, 15, 20, 25, 30, 40, 50, 60, 80	1 ... 400	
		ADVU-...-S2 Vástago doble	12, 16, 20, 25	-	1 ... 200	■
			32, 40, 50, 63	-	1 ... 300	
			80, 100, 125	-	1 ... 400	
	<b>Protección antigiro con vástago cuadrado</b>					
		ADVUQ Vástago simple	12, 16	5, 10, 15, 20, 25, 30, 40	1 ... 200	■
			20, 25	5, 10, 15, 20, 25, 30, 40, 50	1 ... 200	
			32, 40	5, 10, 15, 20, 25, 30, 40, 50, 60, 80	1 ... 300	
			50, 63	10, 15, 20, 25, 30, 40, 50, 60, 80	1 ... 300	
			80, 100	10, 15, 20, 25, 30, 40, 50, 60, 80	1 ... 400	
		ADVUQ-...-S2 Vástago doble	12, 16, 20, 25	-	1 ... 200	■
			32, 40, 50, 63	-	1 ... 300	
			80, 100	-	1 ... 400	
<b>Protección antigiro con yugo</b>						
	ADVUL Vástago simple	12, 16	5, 10, 15, 20, 25, 30, 40	1 ... 200	■	
		20, 25	5, 10, 15, 20, 25, 30, 40, 50	1 ... 200		
		32, 40	5, 10, 15, 20, 25, 30, 40, 50, 60, 80	1 ... 300		
		50, 63	10, 15, 20, 25, 30, 40, 50, 60, 80	1 ... 300		
		80, 100	10, 15, 20, 25, 30, 40, 50, 60, 80	1 ... 400		
	ADVUL-...-S2 Vástago doble	12, 16, 20, 25	-	1 ... 200	■	
		32, 40, 50, 63	-	1 ... 300		
		80, 100	-	1 ... 400		

## Cuadro general del producto

Código de producto	Vástago		S20 Vástago hueco	S6 Termorresistente hasta 120 °C	R3 Mayor protección contra la corrosión	→ Página/Internet
	Con rosca interior	Con rosca exterior				
<b>Tipo básico</b>						
<b>ADVU</b> Vástago simple	■	■	-	■	■	11
<b>ADVU-...S2</b> Vástago doble	■	■	■ ∅ 12 ... 100	■ ∅ 12 ... 100	-	11
<b>Protección antigiro con vástago cuadrado</b>						
<b>ADVULQ</b> Vástago simple	■	■	-	■	-	22
<b>ADVULQ-...S2</b> Vástago doble	■	■	■ ∅ 16 ... 100	■	-	22
<b>Protección antigiro con yugo</b>						
<b>ADVUL</b> Vástago simple	■	-	-	■	-	22
<b>ADVUL-...S2</b> Vástago doble	■	-	-	-	-	22

Cuadro general del producto

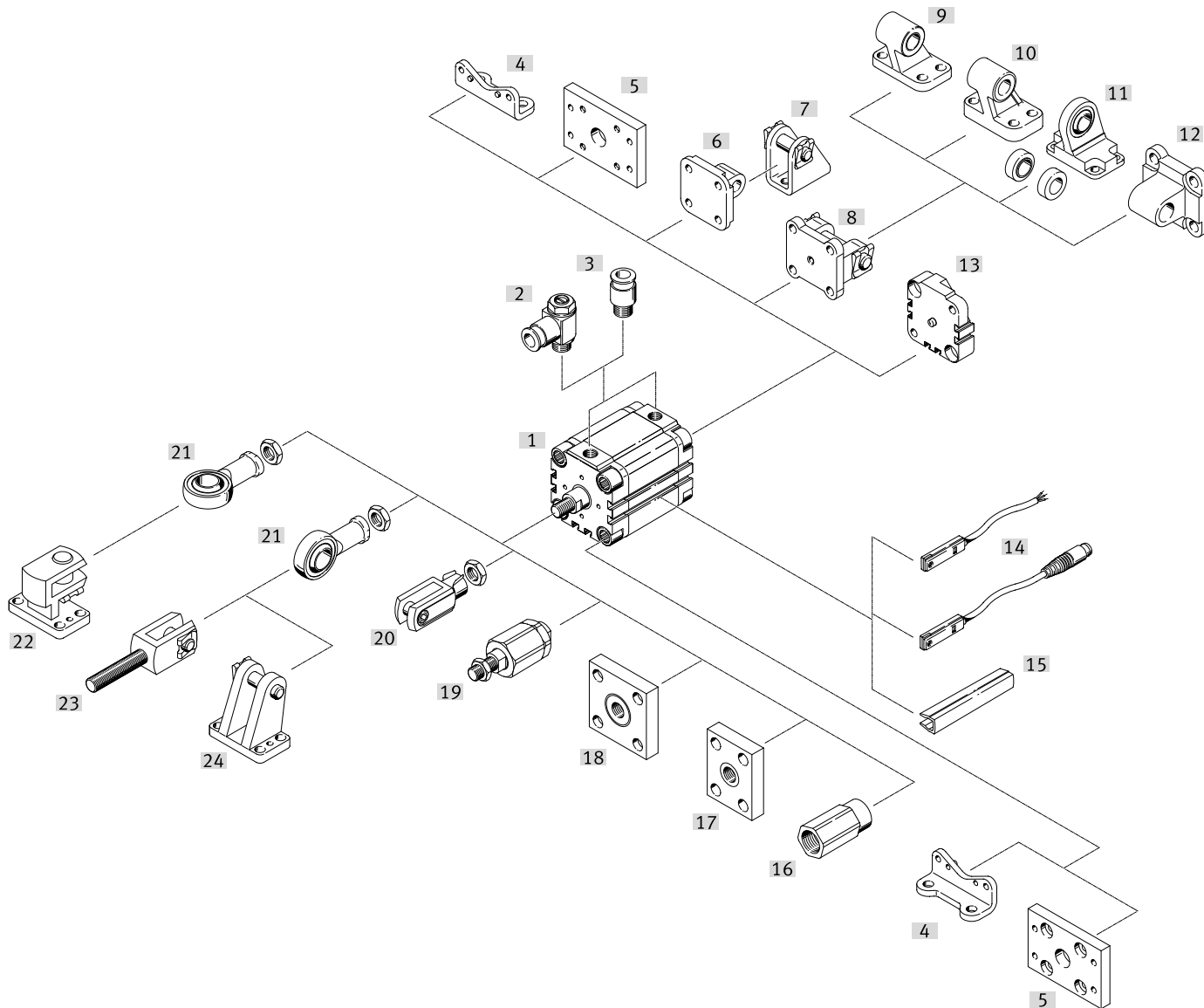
Función	Ejecución	Código de producto	Diámetro del émbolo [mm]	Carrera [mm]	Detección de posiciones	
De simple efecto	<b>Tipo básico</b>					
		<b>AEVU</b> Vástago simple a compresión	12 16, 20, 25, 32, 40 50, 63, 80, 100	5, 10 5, 10, 15, 20, 25 10, 15, 20, 25	1 ... 10 1 ... 25 1 ... 25	■
		<b>AEVUZ</b> Vástago simple a tracción	12 16, 20, 25, 32, 40 50, 63, 80, 100	5, 10 5, 10, 15, 20, 25 10, 15, 20, 25	1 ... 10 1 ... 25 1 ... 25	■
		<b>AEVU-...-S2</b> Vástago doble a compresión	12 16, 20, 25, 32, 40, 50, 63, 80, 100	– –	1 ... 10 1 ... 25	■
	<b>Protección antigiro con vástago cuadrado</b>					
		<b>AEVULQ</b> Vástago simple a compresión	16, 20, 25, 32, 40 50, 63, 80, 100	5, 10, 15, 20, 25 10, 15, 20, 25	1 ... 25 1 ... 25	■
		<b>AEVULQ-...-S2</b> Vástago doble a compresión	16, 20, 25, 32, 40, 50, 63, 80, 100	–	1 ... 25	■

## Cuadro general del producto

Código de producto	Vástago		S20 Vástago hueco	S6 Termorresistente hasta 120 °C	R3 Mayor protección contra la corrosión	→ Página/Internet
	Con rosca interior	Con rosca exterior				
<b>Tipo básico</b>						
<b>AEVU</b> Vástago simple a compresión	■	■	-	■	-	33
<b>AEVUZ</b> Vástago simple a tracción	■	■	-	■	-	33
<b>AEVU-...-S2</b> Vástago doble a compresión	■	■	■	■	-	33
<b>Protección antigiro con vástago cuadrado</b>						
<b>AEVULQ</b> Vástago simple a compresión	■	■	-	-	-	43
<b>AEVULQ-...-S2</b> Vástago doble a compresión	■	■	-	-	-	43

## Cuadro general de periféricos

Diámetro del émbolo de 12 ... 100 mm



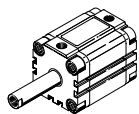
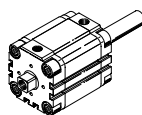
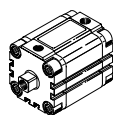
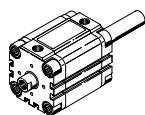
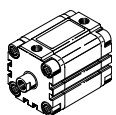
### Variantes

ADVU  
AEVU(Z)

S2/S20

ADVULQ  
AEVULQ

S2/S20



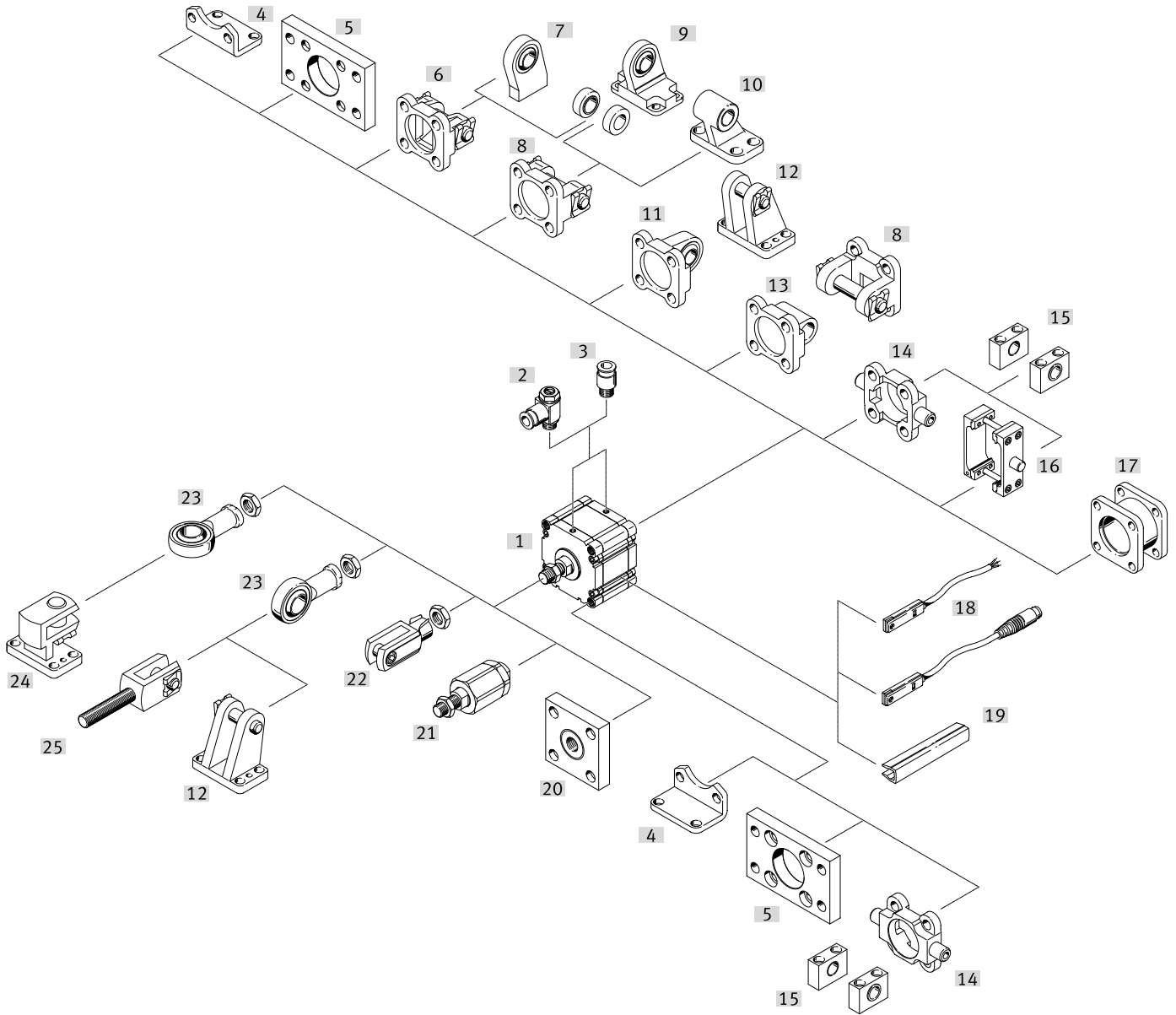
## Cuadro general de periféricos

Elementos de fijación y accesorios		Descripción	ADVU AEVU(Z)		ADVULQ AEVULQ		→ Página/Internet
				S2/S20		S2/S20	
[1]	Cilindro compacto ADVU/AEVU						
[2]	Válvula de estrangulación y antirretorno GRLA/GRLZ	Para la regulación de la velocidad	■	■	■	■	59
[3]	Racor rápido roscado QS	Para la conexión de tubos flexibles con tolerancias en su diámetro exterior	■	■	■	■	q5
[4]	Fijación por pies HUA/HUA-...-R3	Para culata delantera y posterior	■	■	■	■	49
[5]	Fijación por brida FUA	Para culata delantera o posterior	■	■	■	■	50
[6]	Brida basculante SUA/SUA-...-R3 para diámetro 12 ... 25	Para culata posterior	■	-	■	-	51
[7]	Caballote LBN/CRLBN	-	■	-	■	-	56
[8]	Brida basculante SUA/SUA-...-R3 para diámetro 32 ... 100	Para culata posterior	■	-	■	-	51
[9]	Caballote LN	-	■	-	■	-	56
[10]	Caballote LNG/CRLNG	-	■	-	■	-	56
[11]	Caballote LSN	Con cojinete esférico	■	-	■	-	56
[12]	Brida basculante SNCL	-	■	-	■	-	56
[13]	Conjunto de montaje DPVU	Para unir dos cilindros con igual diámetro de émbolo para formar un cilindro multiposición	■	-	■	-	55
[14]	Sensor de proximidad SME/SMT-8	Integrable en la camisa perfilada del cilindro	■	■	■	■	60
[15]	Tapa de la ranura ABP-5-S	Para la protección contra el ensuciamiento de los cables para sensor y las ranuras para sensor	■	■	■	■	60
[16]	Adaptador AD	Para ventosa con rosca de fijación	-	■ S20	-	■ S20	58
[17]	Placa de acoplamiento KSZ	Para cilindros con vástago antigiro para compensar desviaciones radiales	-	-	■	■	58
[18]	Placa de acoplamiento KSG	Para compensar desviaciones radiales	■	■	-	-	58
[19]	Cabeza de rótula SGS/CRSGS	Con cojinete esférico	■	■	-	-	58
[20]	Caballote transversal LQG	-	■	■	-	-	56
[21]	Rótula FK/CRFK	Para compensar desviaciones radiales y angulares	■	■	-	-	58
[22]	Horquilla SG/CRSG	Permite el movimiento giratorio del cilindro en un plano	■	■	■	■	58
[23]	Horquilla SGA	Con rosca exterior	■	■	-	-	58
[24]	Caballote LBG/LBG-...-R3	-	■	■	-	-	56

1) Solo en combinación con culata posterior

## Cuadro general de periféricos

Diámetro del émbolo de 125 mm





## Cuadro general de periféricos

Elementos de fijación y accesorios		Descripción	ADVU		→ Página/Internet
				S2	
[1]	Cilindro compacto ADVU				
[2]	Válvula de estrangulación y antirretorno GRLA/GRLZ	Para la regulación de la velocidad	■	■	59
[3]	Racor rápido roscado QS	Para la conexión de tubos flexibles con tolerancias en su diámetro exterior	■	■	q5
[4]	Fijación por pies HNC/CRHNC	Para culata delantera y posterior	■	■	49
[5]	Fijación por brida FNC	Para culata delantera o posterior	■	■	50
[6]	Brida basculante SNC	Para culata posterior	■	-	52
[7]	Caballote LSNSG	Puede soldarse, con cojinete esférico	■	-	56
[8]	Brida basculante SNCB/SNCB-...-R3	Para culata posterior	■	-	52
[9]	Caballote LSN	Con cojinete esférico	■	-	56
[10]	Caballote LN	-	■	-	56
[11]	Brida basculante SNCS/SNCS-...-R3	Con cojinete esférico para la culata posterior	■	-	53
[12]	Caballote LBG/LBG-...-R3	-	■	■	56
[13]	Brida basculante SNCL	Para culata posterior	■	-	53
[14]	Brida basculante con pivotes ZNCF	Para culata delantera o posterior	■	■	54
[15]	Brida basculante central LNZG/CRLNZG	-	■	■	56
[16]	Kit de bridas basculantes con pivotes DAMT	Para la fijación en cualquier posición de la camisa perfilada del cilindro	■	■	54
[17]	Conjunto de montaje DPNC	Para unir dos cilindros con émbolos de igual diámetro para formar un cilindro multiposición	■	■	55
[18]	Sensor de proximidad SME/SMT-8	Integrable en la camisa perfilada del cilindro	■	■	60
[19]	Tapa de la ranura ABP-5-S	Para la protección contra el ensuciamiento de los cables para sensor y las ranuras para sensor	■	■	60
[20]	Placa de acoplamiento KSG	Para compensar desviaciones radiales	■	■	58
[21]	Rótula FK/CRFK	Para compensar desviaciones radiales y angulares	■	■	58
[22]	Horquilla SG/CRSG	Permite el movimiento giratorio del cilindro en un plano	■	■	58
[23]	Cabeza de rótula SGS/CRSGS	Con cojinete esférico	■	■	58
[24]	Caballote transversal LQG	-	■	■	56
[25]	Horquilla SGA	Con rosca exterior	■	■	58

## Códigos del producto

001	Serie
<b>ADVU</b>	Cilindro compacto, doble efecto
<b>ADVULQ</b>	Cilindro compacto, de doble efecto, vástago cuadrado
<b>AEVU</b>	Cilindro compacto, de simple efecto
<b>AEVUZ</b>	Cilindro compacto, de simple efecto, tracción
<b>AEVULQ</b>	Cilindro compacto, de simple efecto, vástago cuadrado

002	Diámetro del émbolo [mm]
<b>12</b>	12
<b>16</b>	16
<b>20</b>	20
<b>25</b>	25
<b>32</b>	32
<b>40</b>	40
<b>50</b>	50
<b>63</b>	63
<b>80</b>	80
<b>100</b>	100
<b>125</b>	125

003	Margen de carrera [mm]
...	1 ... 400

004	Tipo de rosca del vástago
	Rosca interior
<b>A</b>	Rosca exterior

005	Amortiguación
<b>P</b>	Anillos amortiguadores/placas amortiguadoras elásticos en ambos lados

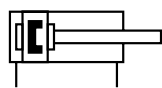
006	Detección de posiciones
<b>A</b>	Para sensor de proximidad

007	Tipo de vástago
	En un lado
<b>S2</b>	Vástago doble
<b>S20</b>	Doble vástago hueco

008	Margen de temperatura
	Estándar
<b>S6</b>	Juntas termorresistentes hasta máx. 120 °C

## Hoja de datos: de doble efecto, tipo básico

### Función

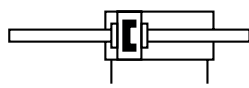


- Diámetro  
12 ... 125 mm

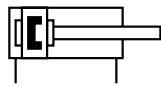
- Longitud de carrera  
1 ... 400 mm

- [www.festo.com](http://www.festo.com)  
Conjuntos de piezas sujetas a desgaste  
→ Página 21

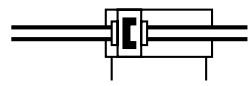
### Variantes



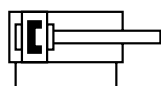
S2



S6



S20



R3



ADVU-...-...-P-A

ADVU-...-...-A-P-A



ADVU-...-...-P-A-S2

ADVU-...-...-A-P-A-S20

### Especificaciones técnicas generales

Diámetro del émbolo	12	16	20	25	32	40	50	63	80	100	125	
Conexión neumática	M5	M5	M5	M5	G1/8	G1/8	G1/8	G1/8	G1/8	G1/4	G1/4	
Extremo del vástago	Rosca interior	M3	M4	M5	M5	M6	M6	M8	M8	M10	M12	M16
	Rosca exterior	M6	M8	M10x1,25				M12x1,25		M16x1,5	M20x1,5	M27x2
Fluido de funcionamiento	Aire comprimido según ISO 8573-1:2010 [7:4:4]											
Nota sobre el fluido de funcionamiento/mando	Puede funcionar con aire comprimido lubricado (posteriormente siempre deberá funcionar con aire lubricado)											
Forma constructiva	Émbolo											
	Vástago											
Amortiguación	Anillos amortiguadores/placas elásticas en ambos lados											
Detección de posiciones	Para sensor de proximidad											
Tipo de fijación	Con taladro pasante											
	Con rosca interior											
	Con accesorios											
Posición de montaje	Indistinta											

- **Nota**

Este producto cumple con las normas ISO 1179-1 e ISO 228-1

### Presión de funcionamiento

Diámetro del émbolo	12	16	20	25	32	40	50	63	80	100	125
Vástago simple	[MPa]	0,12 ... 1		0,1 ... 1		0,08 ... 1		0,06 ... 1		0,05 ... 1	
	[bar]	1,2 ... 10		1 ... 10		0,8 ... 10		0,6 ... 10		0,5 ... 10	
	[psi]	17,4 ... 145		14,5 ... 145		11,6 ... 145		8,7 ... 145		7,3 ... 145	
Vástago doble S2/S20	[MPa]	0,15 ... 1	0,13 ... 1	0,12 ... 1	0,1 ... 1	0,08 ... 1	-				
	[bar]	1,5 ... 10	1,3 ... 10	1,2 ... 10	1 ... 10	0,8 ... 10	-				
	[psi]	21,8 ... 145	18,9 ... 145	17,4 ... 145	14,5 ... 145	11,6 ... 145	-				

### Condiciones del entorno

Cilindro compacto	Tipo básico	S6	R3	
Temperatura ambiente <sup>1)</sup>	[°C]	-20 ... +80	0 ... +120	-20 ... +80
CRC <sup>2)</sup>		2	2	3

1) Debe tenerse en cuenta el ámbito de aplicación de los sensores de proximidad

2) Clase de resistencia a la corrosión CRC 2 según la norma Festo FN 940070

Exposición moderada a la corrosión. Aplicación en interiores en los que puede producirse condensación. Piezas exteriores visibles cuya superficie debe cumplir requisitos esencialmente decorativos y que están en contacto directo con las atmósferas habituales en entornos industriales.

Clase de resistencia a la corrosión CRC 3 según la norma Festo FN 940070

Exposición a la corrosión elevada. Exposición a la intemperie en condiciones corrosivas moderadas. Piezas exteriores visibles en contacto directo con atmósferas habituales en entornos industriales y con superficies de características preferentemente funcionales.

## Hoja de datos: de doble efecto, tipo básico

Fuerzas [N] y energía de impacto [J]		12	16	20	25	32	40	50	63	80	100	125
Diámetro del émbolo												
Fuerza teórica a 0,6 MPa (6 bar, 87 psi), avance		68	121	188	295	483	754	1178	1870	3016	4712	7363
	S2/S20	51	90	141	247	415	686	1057	1750	2827	4418	6881
Fuerza teórica a 0,6 MPa (6 bar, 87 psi), retroceso		51	90	141	247	415	686	1057	1750	2827	4418	6881
	S2/S20	51	90	141	247	415	686	1057	1750	2827	4418	6881
Energía máx. de impacto en las posiciones finales		0,07	0,10	0,14	0,30	0,40	0,52	0,64	0,70	0,75	1,00	3,3
	S20	0,01	0,01	0,01	0,01	0,04	0,05	0,06	0,07	0,08	0,10	0,40


Masa máxima admisible:

$$v = \sqrt{\frac{2 \cdot E}{m_1 + m_2}}$$

Velocidad de impacto admisible:

$$m_2 = \frac{2 \cdot E}{v^2} - m_1$$

v Velocidad de impacto admisible  
 E Energía máx. de impacto  
 m<sub>1</sub> Masa móvil (actuador)  
 m<sub>2</sub> Carga útil móvil

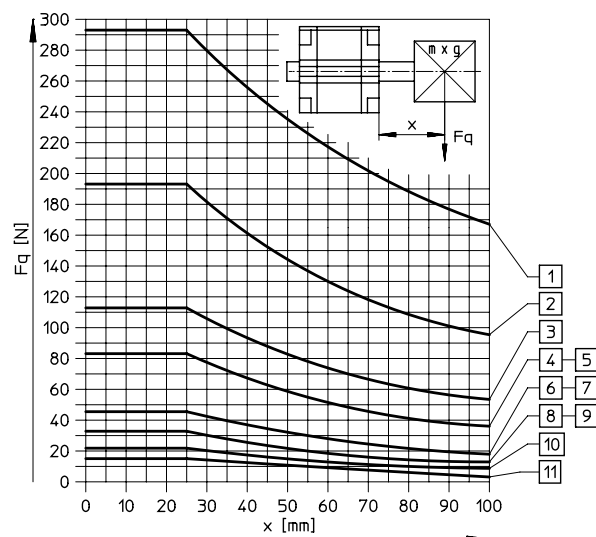
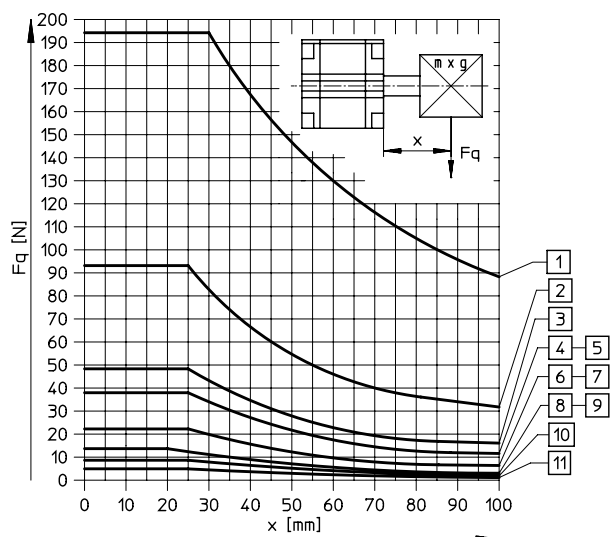
 **Nota**  
 Estas especificaciones corresponden a los valores máximos posibles. Debe tenerse en cuenta la energía de impacto máxima admisible.

 **Nota**  
 Software de ingeniería ProPneu  
 → [www.festo.com](http://www.festo.com)

### Carga transversal máxima F<sub>q</sub> en función del voladizo x

Vástago simple

Vástago doble



- [1] Ø 125 mm
- [2] Ø 100 mm
- [3] Ø 80 mm
- [4] Ø 63 mm

- [5] Ø 50 mm
- [6] Ø 40 mm
- [7] Ø 32 mm
- [8] Ø 25 mm

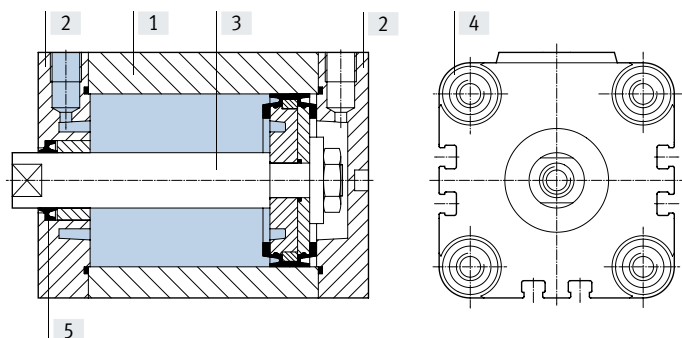
- [9] Ø 20 mm
- [10] Ø 16 mm
- [11] Ø 12 mm

## Hoja de datos: de doble efecto, tipo básico

Pesos [g]											
Diámetro del émbolo	12	16	20	25	32	40	50	63	80	100	125
Peso del producto con carrera de 0 mm	87	89	149	180	300	433	560	1059	1772	2797	3426
Peso adicional por cada 10 mm de carrera	15	15	23	28	40	59	72	107	168	177	168
Masa móvil con carrera de 0 mm	8	12	20	26	49	63	112	134	307	614	1317
Masa adicional por cada 10 mm de carrera	2	4	6	6	9	9	16	16	25	38	63

## Materiales

Vista en sección



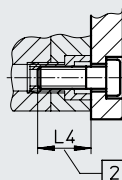
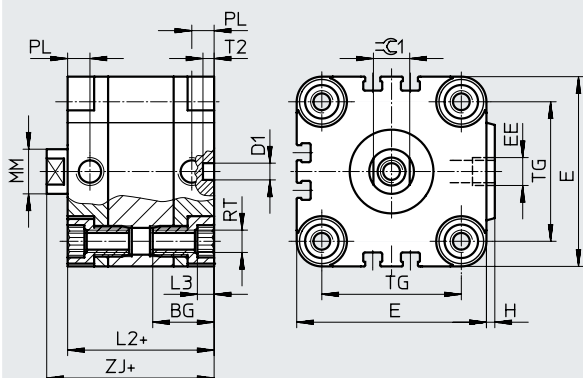
Cilindro compacto	Tipo básico	S6	R3
[1] Camisa del cilindro	Aleación forjada de aluminio	Aleación forjada de aluminio	Aleación forjada de aluminio
[2] Tapa	Aleación forjada de aluminio	Aleación forjada de aluminio	Aleación forjada de aluminio
[3] Vástago	Ø 12 ... 32 Acero de alta aleación, inoxidable	Acero de alta aleación, inoxidable	Acero de alta aleación, inoxidable
	Ø 40 ... 125 Acero de alta aleación	Acero de alta aleación	Acero de alta aleación, inoxidable
[4] Tornillos con collar	Ø 12 ... 16 Acero de alta aleación, inoxidable	Acero de alta aleación, inoxidable	Acero de alta aleación, inoxidable
	Ø 20 ... 125 Acero galvanizado	Acero galvanizado	Acero de alta aleación, inoxidable
[5] Juntas dinámicas	Poliuretano	Caucho fluorado	Poliuretano

## Hoja de datos: de doble efecto, tipo básico

### Dimensiones: cilindro básico

Descarga de datos CAD → [www.festo.com](http://www.festo.com)

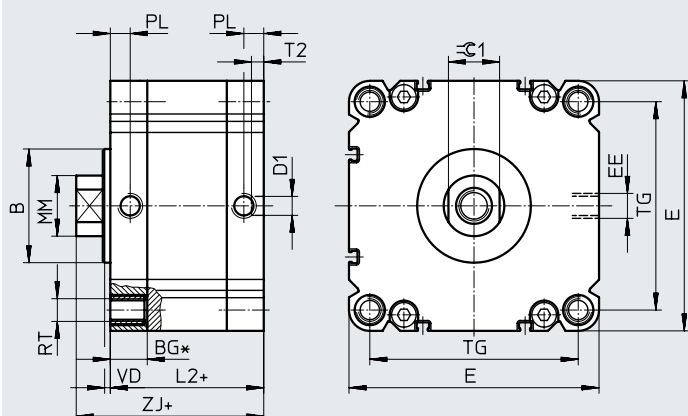
Diámetro del émbolo de 12 ... 100 mm



- - **Nota**  
Para la fijación desde arriba con diámetros del émbolo de 12 y 16 mm, utilizar únicamente 2 tornillos en diagonal o tornillos no magnéticos.

+ = añadir carrera  
[2] Profundidad mínima de roscado

Diámetro del émbolo de 125 mm



- - **Nota**  
\* Profundidad mínima de roscado de 18 mm.  
No puede traspasarse con un tornillo cilíndrico.

+ = añadir carrera

∅	B	BG	D1	E	EE	H	L2	L3	L4	MM	PL	RT	T2	TG	VD	ZJ	⊖G1
[mm]	d11		∅ H9							∅			±0,2				h13
12	-	18,5	6	29	M5	1	38	3	16	6	8	M4	4	18	-	42,5	5
16	-	18,5	6	29	M5	1	38	3	16	8	8	M4	4	18	-	42,5	7
20	-	18,5	6	36	M5	1,5	38	4	18	10	8	M5	4	22	-	42,5	9
25	-	18,5	6	40	M5	1,5	39,5	4	18	10	8	M5	4	26	-	45	9
32	-	21,5	6	50	G1/8	2	44,5	5	20	12	8	M6	4	32	-	50,5	10
40	-	21,5	6	60	G1/8	2,5	45,5	5	20	12	8	M6	4	42	-	52	10
50	-	22	6	68	G1/8	3	45,5	6	20	16	8	M8	4	50	-	53	13
63	-	24,5	8	87	G1/8	4	50	8	25	16	8	M10	4	62	-	57,5	13
80	-	27,5	8	107	G1/8	4	56	8	25	20	8,5	M10	4	82	-	64	17
100	-	32,5	8	128	G1/4	5	66,5	8	25	25	10,5	M10	4	103	-	76,5	22
125	60	19,5	10	132	G1/4	-	81	-	18	32	10,5	M12	6	110	4	99	27

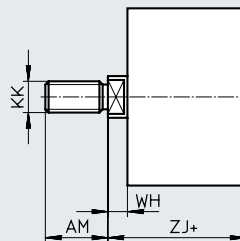
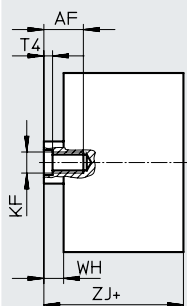
- - **Nota**  
Este producto cumple con las normas ISO 1179-1 e ISO 228-1

Hoja de datos: de doble efecto, tipo básico

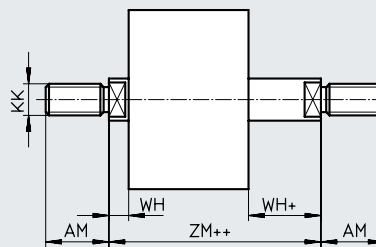
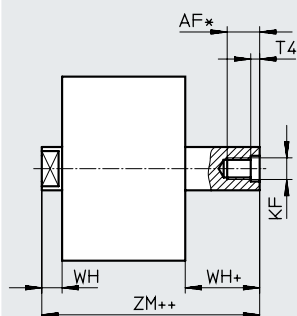
Dimensiones: variantes

Descarga de datos CAD → [www.festo.com](http://www.festo.com)

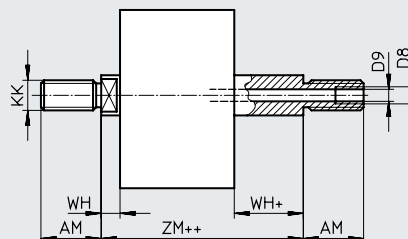
Tipo básico



S2 – Vástago doble



S20 – Vástago doble hueco



- + = añadir carrera
- ++ = añadir 2 veces la carrera

∅ [mm]	AF	AM	D8	D9 ∅	KF	KK	T4	WH	ZJ	ZM
12	8	16	–	2,3	M3	M6	1,5	4,5	42,5	47
16	10	20	–	3,2	M4	M8	1,5	4,5	42,5	47
20 <sup>2)</sup>	12	22	–	3,8	M5	M10x1,25	2	4,5	42,5	47
25 <sup>2)</sup>	12	22	–	3,8	M5	M10x1,25	2	5,5	45	50,5
32 <sup>2)</sup>	14	22	–	4,5	M6	M10x1,25	2,6	6	50,5	56,5
40 <sup>2)</sup>	14	22	–	4,5	M6	M10x1,25	2,6	6,5	52	58,5
50 <sup>2)</sup>	16	24	–	6	M8	M12x1,25	3,3	7,5	53	60,5
63 <sup>2)</sup>	16	24	–	6	M8	M12x1,25	3,3	7,5	57,5	65
80 <sup>2)</sup>	20 <sup>1)</sup>	32	G1/8	8	M10	M16x1,5	4,7	8	64	72
100 <sup>2)</sup>	24 <sup>1)</sup>	40	G1/4	11,7	M12	M20x1,5	6,1	10	76,5	86,5
125 <sup>2)</sup>	25 <sup>1)</sup>	54	–	–	M16	M27x2	7	18	99	117

1) Si la carrera es < 5 mm, la profundidad de roscado máx. se reduce 5 mm  
 2) Tuerca para la rosca del vástago incluida en el suministro

Hoja de datos: de doble efecto, tipo básico

Referencias de pedido: tipo básico					
Diámetro del émbolo [mm]	Carrera [mm]	Vástago con rosca interior		Vástago con rosca exterior	
		N.º art.	Código de producto	N.º art.	Código de producto
12	5	156500	ADVU-12-5-P-A	156586	ADVU-12-5-A-P-A
	10	156501	ADVU-12-10-P-A	156587	ADVU-12-10-A-P-A
	15	156502	ADVU-12-15-P-A	156588	ADVU-12-15-A-P-A
	20	156503	ADVU-12-20-P-A	156589	ADVU-12-20-A-P-A
	25	156504	ADVU-12-25-P-A	156590	ADVU-12-25-A-P-A
	30	156505	ADVU-12-30-P-A	156591	ADVU-12-30-A-P-A
	40	156506	ADVU-12-40-P-A	156592	ADVU-12-40-A-P-A
16	5	156507	ADVU-16-5-P-A	156593	ADVU-16-5-A-P-A
	10	156508	ADVU-16-10-P-A	156594	ADVU-16-10-A-P-A
	15	156509	ADVU-16-15-P-A	156595	ADVU-16-15-A-P-A
	20	156510	ADVU-16-20-P-A	156596	ADVU-16-20-A-P-A
	25	156511	ADVU-16-25-P-A	156597	ADVU-16-25-A-P-A
	30	156512	ADVU-16-30-P-A	156598	ADVU-16-30-A-P-A
	40	156513	ADVU-16-40-P-A	156599	ADVU-16-40-A-P-A
20	5	156514	ADVU-20-5-P-A	156600	ADVU-20-5-A-P-A
	10	156515	ADVU-20-10-P-A	156601	ADVU-20-10-A-P-A
	15	156516	ADVU-20-15-P-A	156602	ADVU-20-15-A-P-A
	20	156517	ADVU-20-20-P-A	156603	ADVU-20-20-A-P-A
	25	156518	ADVU-20-25-P-A	156604	ADVU-20-25-A-P-A
	30	156519	ADVU-20-30-P-A	156605	ADVU-20-30-A-P-A
	40	156520	ADVU-20-40-P-A	156606	ADVU-20-40-A-P-A
	50	156521	ADVU-20-50-P-A	156607	ADVU-20-50-A-P-A
25	5	156522	ADVU-25-5-P-A	156608	ADVU-25-5-A-P-A
	10	156523	ADVU-25-10-P-A	156609	ADVU-25-10-A-P-A
	15	156524	ADVU-25-15-P-A	156610	ADVU-25-15-A-P-A
	20	156525	ADVU-25-20-P-A	156611	ADVU-25-20-A-P-A
	25	156526	ADVU-25-25-P-A	156612	ADVU-25-25-A-P-A
	30	156527	ADVU-25-30-P-A	156613	ADVU-25-30-A-P-A
	40	156528	ADVU-25-40-P-A	156614	ADVU-25-40-A-P-A
	50	156529	ADVU-25-50-P-A	156615	ADVU-25-50-A-P-A
32	5	156530	ADVU-32-5-P-A	156616	ADVU-32-5-A-P-A
	10	156531	ADVU-32-10-P-A	156617	ADVU-32-10-A-P-A
	15	156532	ADVU-32-15-P-A	156618	ADVU-32-15-A-P-A
	20	156533	ADVU-32-20-P-A	156619	ADVU-32-20-A-P-A
	25	156534	ADVU-32-25-P-A	156620	ADVU-32-25-A-P-A
	30	156535	ADVU-32-30-P-A	156621	ADVU-32-30-A-P-A
	40	156536	ADVU-32-40-P-A	156622	ADVU-32-40-A-P-A
	50	156537	ADVU-32-50-P-A	156623	ADVU-32-50-A-P-A
	60	156538	ADVU-32-60-P-A	156624	ADVU-32-60-A-P-A
	80	156539	ADVU-32-80-P-A	156625	ADVU-32-80-A-P-A



## Hoja de datos: de doble efecto, tipo básico

Referencias de pedido: tipo básico					
Diámetro del émbolo [mm]	Carrera [mm]	Vástago con rosca interior		Vástago con rosca exterior	
		N.º art.	Código de producto	N.º art.	Código de producto
40	5	156540	ADVU-40-5-P-A	156626	ADVU-40-5-A-P-A
	10	156541	ADVU-40-10-P-A	156627	ADVU-40-10-A-P-A
	15	156542	ADVU-40-15-P-A	156628	ADVU-40-15-A-P-A
	20	156543	ADVU-40-20-P-A	156629	ADVU-40-20-A-P-A
	25	156544	ADVU-40-25-P-A	156630	ADVU-40-25-A-P-A
	30	156545	ADVU-40-30-P-A	156631	ADVU-40-30-A-P-A
	40	156546	ADVU-40-40-P-A	156632	ADVU-40-40-A-P-A
	50	156547	ADVU-40-50-P-A	156633	ADVU-40-50-A-P-A
	60	156548	ADVU-40-60-P-A	156634	ADVU-40-60-A-P-A
	80	156549	ADVU-40-80-P-A	156635	ADVU-40-80-A-P-A
50	10	156550	ADVU-50-10-P-A	156636	ADVU-50-10-A-P-A
	15	156551	ADVU-50-15-P-A	156637	ADVU-50-15-A-P-A
	20	156552	ADVU-50-20-P-A	156638	ADVU-50-20-A-P-A
	25	156553	ADVU-50-25-P-A	156639	ADVU-50-25-A-P-A
	30	156554	ADVU-50-30-P-A	156640	ADVU-50-30-A-P-A
	40	156555	ADVU-50-40-P-A	156641	ADVU-50-40-A-P-A
	50	156556	ADVU-50-50-P-A	156642	ADVU-50-50-A-P-A
	60	156557	ADVU-50-60-P-A	156643	ADVU-50-60-A-P-A
		80	156558	ADVU-50-80-P-A	156644
63	10	156559	ADVU-63-10-P-A	156645	ADVU-63-10-A-P-A
	15	156560	ADVU-63-15-P-A	156646	ADVU-63-15-A-P-A
	20	156561	ADVU-63-20-P-A	156647	ADVU-63-20-A-P-A
	25	156562	ADVU-63-25-P-A	156648	ADVU-63-25-A-P-A
	30	156563	ADVU-63-30-P-A	156649	ADVU-63-30-A-P-A
	40	156564	ADVU-63-40-P-A	156650	ADVU-63-40-A-P-A
	50	156565	ADVU-63-50-P-A	156651	ADVU-63-50-A-P-A
	60	156566	ADVU-63-60-P-A	156652	ADVU-63-60-A-P-A
		80	156567	ADVU-63-80-P-A	156653
80	10	156568	ADVU-80-10-P-A	156654	ADVU-80-10-A-P-A
	15	156569	ADVU-80-15-P-A	156655	ADVU-80-15-A-P-A
	20	156570	ADVU-80-20-P-A	156656	ADVU-80-20-A-P-A
	25	156571	ADVU-80-25-P-A	156657	ADVU-80-25-A-P-A
	30	156572	ADVU-80-30-P-A	156658	ADVU-80-30-A-P-A
	40	156573	ADVU-80-40-P-A	156659	ADVU-80-40-A-P-A
	50	156574	ADVU-80-50-P-A	156660	ADVU-80-50-A-P-A
	60	156575	ADVU-80-60-P-A	156661	ADVU-80-60-A-P-A
		80	156576	ADVU-80-80-P-A	156662
100	10	156577	ADVU-100-10-P-A	156663	ADVU-100-10-A-P-A
	15	156578	ADVU-100-15-P-A	156664	ADVU-100-15-A-P-A
	20	156579	ADVU-100-20-P-A	156665	ADVU-100-20-A-P-A
	25	156580	ADVU-100-25-P-A	156666	ADVU-100-25-A-P-A
	30	156581	ADVU-100-30-P-A	156667	ADVU-100-30-A-P-A
	40	156582	ADVU-100-40-P-A	156668	ADVU-100-40-A-P-A
	50	156583	ADVU-100-50-P-A	156669	ADVU-100-50-A-P-A
	60	156584	ADVU-100-60-P-A	156670	ADVU-100-60-A-P-A
		80	156585	ADVU-100-80-P-A	156671

Hoja de datos: de doble efecto, tipo básico

Referencias de pedido: tipo básico					
Diámetro del émbolo [mm]	Carrera [mm]	Vástago con rosca interior		Vástago con rosca exterior	
		N.º art.	Código de producto	N.º art.	Código de producto
125	10	175750	ADVU-125-10-P-A	175762	ADVU-125-10-A-P-A
	15	175751	ADVU-125-15-P-A	175763	ADVU-125-15-A-P-A
	20	175752	ADVU-125-20-P-A	175764	ADVU-125-20-A-P-A
	25	175753	ADVU-125-25-P-A	175765	ADVU-125-25-A-P-A
	30	175754	ADVU-125-30-P-A	175766	ADVU-125-30-A-P-A
	40	175755	ADVU-125-40-P-A	175767	ADVU-125-40-A-P-A
	50	175756	ADVU-125-50-P-A	175768	ADVU-125-50-A-P-A
	60	175757	ADVU-125-60-P-A	175769	ADVU-125-60-A-P-A
	80	175758	ADVU-125-80-P-A	175770	ADVU-125-80-A-P-A

## Hoja de datos: de doble efecto, tipo básico

Referencias de pedido: variantes					
Diámetro del émbolo [mm]	Carrera [mm]	Vástago con rosca interior		Vástago con rosca exterior	
		N.º art.	Código de producto	N.º art.	Código de producto
<b>Carrera variable</b>					
12	1 ... 200	156000	ADVU-12-...-P-A	156040	ADVU-12-...-A-P-A
16	1 ... 200	156001	ADVU-16-...-P-A	156041	ADVU-16-...-A-P-A
20	1 ... 200	156002	ADVU-20-...-P-A	156042	ADVU-20-...-A-P-A
25	1 ... 200	156003	ADVU-25-...-P-A	156043	ADVU-25-...-A-P-A
32	1 ... 300	156004	ADVU-32-...-P-A	156044	ADVU-32-...-A-P-A
40	1 ... 300	156005	ADVU-40-...-P-A	156045	ADVU-40-...-A-P-A
50	1 ... 300	156006	ADVU-50-...-P-A	156046	ADVU-50-...-A-P-A
63	1 ... 300	156007	ADVU-63-...-P-A	156047	ADVU-63-...-A-P-A
80	1 ... 400	156008	ADVU-80-...-P-A	156048	ADVU-80-...-A-P-A
100	1 ... 400	156009	ADVU-100-...-P-A	156049	ADVU-100-...-A-P-A
125	1 ... 400	175759	ADVU-125-...-P-A	175771	ADVU-125-...-A-P-A
<b>S2 – Vástago doble</b>					
12	1 ... 200	156010	ADVU-12-...-P-A-S2	156050	ADVU-12-...-A-P-A-S2
16	1 ... 200	156011	ADVU-16-...-P-A-S2	156051	ADVU-16-...-A-P-A-S2
20	1 ... 200	156012	ADVU-20-...-P-A-S2	156052	ADVU-20-...-A-P-A-S2
25	1 ... 200	156013	ADVU-25-...-P-A-S2	156053	ADVU-25-...-A-P-A-S2
32	1 ... 300	156014	ADVU-32-...-P-A-S2	156054	ADVU-32-...-A-P-A-S2
40	1 ... 300	156015	ADVU-40-...-P-A-S2	156055	ADVU-40-...-A-P-A-S2
50	1 ... 300	156016	ADVU-50-...-P-A-S2	156056	ADVU-50-...-A-P-A-S2
63	1 ... 300	156017	ADVU-63-...-P-A-S2	156057	ADVU-63-...-A-P-A-S2
80	1 ... 400	156018	ADVU-80-...-P-A-S2	156058	ADVU-80-...-A-P-A-S2
100	1 ... 400	156019	ADVU-100-...-P-A-S2	156059	ADVU-100-...-A-P-A-S2
125	1 ... 400	175760	ADVU-125-...-P-A-S2	175772	ADVU-125-...-A-P-A-S2
<b>S6 – Termorresistente hasta 120 °C</b>					
12	1 ... 200	156030	ADVU-12-...-P-A-S6	156090	ADVU-12-...-A-P-A-S6
16	1 ... 200	156031	ADVU-16-...-P-A-S6	156091	ADVU-16-...-A-P-A-S6
20	1 ... 200	156032	ADVU-20-...-P-A-S6	156092	ADVU-20-...-A-P-A-S6
25	1 ... 200	156033	ADVU-25-...-P-A-S6	156093	ADVU-25-...-A-P-A-S6
32	1 ... 300	156034	ADVU-32-...-P-A-S6	156094	ADVU-32-...-A-P-A-S6
40	1 ... 300	156035	ADVU-40-...-P-A-S6	156095	ADVU-40-...-A-P-A-S6
50	1 ... 300	156036	ADVU-50-...-P-A-S6	156096	ADVU-50-...-A-P-A-S6
63	1 ... 300	156037	ADVU-63-...-P-A-S6	156097	ADVU-63-...-A-P-A-S6
80	1 ... 400	156038	ADVU-80-...-P-A-S6	156098	ADVU-80-...-A-P-A-S6
100	1 ... 400	156039	ADVU-100-...-P-A-S6	156099	ADVU-100-...-A-P-A-S6
125	1 ... 400	175761	ADVU-125-...-P-A-S6	175773	ADVU-125-...-A-P-A-S6

Hoja de datos: de doble efecto, tipo básico

Referencias de pedido: variantes					
Diámetro del émbolo [mm]	Carrera [mm]	Vástago con rosca interior		Vástago con rosca exterior	
		N.º art.	Código de producto	N.º art.	Código de producto
<b>S20 – Vástago doble hueco</b>					
12	1 ... 200	-		156060	ADVU-12-...-A-P-A-S20
16	1 ... 200			156061	ADVU-16-...-A-P-A-S20
20	1 ... 200			156062	ADVU-20-...-A-P-A-S20
25	1 ... 200			156063	ADVU-25-...-A-P-A-S20
32	1 ... 300			156064	ADVU-32-...-A-P-A-S20
40	1 ... 300			156065	ADVU-40-...-A-P-A-S20
50	1 ... 300			156066	ADVU-50-...-A-P-A-S20
63	1 ... 300			156067	ADVU-63-...-A-P-A-S20
80	1 ... 400			156068	ADVU-80-...-A-P-A-S20
100	1 ... 400			156069	ADVU-100-...-A-P-A-S20
<b>R3 – Mayor protección contra la corrosión</b>					
12	1 ... 200	176840	ADVU-12-...-P-A-R3	176851	ADVU-12-...-A-P-A-R3
16	1 ... 200	176841	ADVU-16-...-P-A-R3	176852	ADVU-16-...-A-P-A-R3
20	1 ... 200	176842	ADVU-20-...-P-A-R3	176853	ADVU-20-...-A-P-A-R3
25	1 ... 200	176843	ADVU-25-...-P-A-R3	176854	ADVU-25-...-A-P-A-R3
32	1 ... 300	176844	ADVU-32-...-P-A-R3	176855	ADVU-32-...-A-P-A-R3
40	1 ... 300	176845	ADVU-40-...-P-A-R3	176856	ADVU-40-...-A-P-A-R3
50	1 ... 300	176846	ADVU-50-...-P-A-R3	176857	ADVU-50-...-A-P-A-R3
63	1 ... 300	176847	ADVU-63-...-P-A-R3	176858	ADVU-63-...-A-P-A-R3
80	1 ... 400	176848	ADVU-80-...-P-A-R3	176859	ADVU-80-...-A-P-A-R3
100	1 ... 400	176849	ADVU-100-...-P-A-R3	176860	ADVU-100-...-A-P-A-R3
125	1 ... 400	176850	ADVU-125-...-P-A-R3	176861	ADVU-125-...-A-P-A-R3

## Hoja de datos: de doble efecto, tipo básico

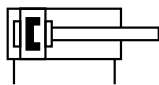
Referencias de pedido: conjuntos de piezas sujetas a desgaste				
	N.º art.	Código de producto	N.º art.	Código de producto
<b>Diámetro del émbolo</b>	<b>Tipo básico</b>		<b>S6 – Termorresistente hasta 120 °C</b>	
32	121119	ADVU-32-...-(A)-P-A <sup>1)</sup>	383563	ADVU-32-...-(A)-P-A-S6 <sup>1)</sup>
40	121120	ADVU-40-...-(A)-P-A <sup>1)</sup>	383564	ADVU-40-...-(A)-P-A-S6 <sup>1)</sup>
50	121121	ADVU-50-...-(A)-P-A <sup>1)</sup>	383565	ADVU-50-...-(A)-P-A-S6 <sup>1)</sup>
63	121122	ADVU-63-...-(A)-P-A <sup>1)</sup>	383566	ADVU-63-...-(A)-P-A-S6 <sup>1)</sup>
80	121123	ADVU-80-...-(A)-P-A <sup>1)</sup>	383567	ADVU-80-...-(A)-P-A-S6 <sup>1)</sup>
100	121124	ADVU-100-...-(A)-P-A <sup>1)</sup>	383568	ADVU-100-...-(A)-P-A-S6 <sup>1)</sup>
125	380423	ADVU-125-...-(A)-P-A <sup>1)</sup>	383569	ADVU-125-...-(A)-P-A-S6 <sup>1)</sup>

1) El suministro incluye la grasa para el montaje

2) El suministro no incluye la grasa para el montaje. En caso necesario, pedirla por separado con el número de artículo 329 555 (20 ml)

Hoja de datos: de doble efecto, antigiro con vástago cuadrado

Función

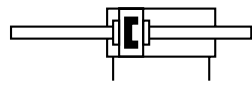


- - Diámetro  
12 ... 100 mm

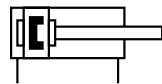
- - Longitud de carrera  
1 ... 400 mm

www.festo.com

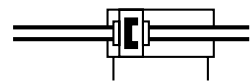
Variantes



S2



S6



S20



ADVULQ-...-P-A



ADVULQ-...-P-A-S2

**Especificaciones técnicas generales**

Diámetro del émbolo	12	16	20	25	32	40	50	63	80	100
Conexión neumática	M5	M5	M5	M5	G1/8	G1/8	G1/8	G1/8	G1/8	G1/4
Extremo del vástago	Rosca interior	M3	M4	M5	M5	M6	M6	M8	M8	M10
	Rosca exterior	M6	M8	M10x1,25				M12x1,25		M16x1,5
Fluido de funcionamiento	Aire comprimido según ISO 8573-1:2010 [7:4:4]									
Nota sobre el fluido de funcionamiento/mando	Puede funcionar con aire comprimido lubricado (posteriormente siempre deberá funcionar con aire lubricado)									
Forma constructiva	Émbolo									
	Vástago									
Amortiguación	Anillos amortiguadores/placas elásticos en ambos lados									
Detección de posiciones	Para sensor de proximidad									
Tipo de fijación	Con taladro pasante									
	Con rosca interior									
	Con accesorios									
Posición de montaje	Indistinta									

- - **Nota**

Este producto cumple con las normas ISO 1179-1 e ISO 228-1

**Presión de funcionamiento**

Diámetro del émbolo	12	16	20	25	32	40	50	63	80	100	
Vástago simple	[MPa]	0,15 ... 0,1		0,1 ... 0,1							
	[bar]	1,5 ... 10		1 ... 10							
	[psi]	21,8 ... 145		14,5 ... 145							
Doble vástago S2	[MPa]	0,15 ... 0,1			0,12 ... 0,1			0,1 ... 0,1			
	[bar]	1,5 ... 10			1,2 ... 10			1 ... 10			
	[psi]	21,8 ... 145			17,4 ... 145			14,5 ... 145			
Juntas termorresistentes S6	[MPa]	0,15 ... 0,6		0,1 ... 0,6							
	[bar]	1,5 ... 6		1 ... 6							
	[psi]	21,8 ... 87		14,5 ... 87							

## Hoja de datos: de doble efecto, antigiro con vástago cuadrado

Condiciones del entorno		
Cilindro compacto	Tipo básico	S6
Temperatura ambiente <sup>1)</sup> [°C]	-20 ... +80	0 ... +120
Clase de resistencia a la corrosión CRC <sup>2)</sup>	2	2

- 1) Debe tenerse en cuenta el ámbito de aplicación de los sensores de proximidad  
 2) Clase de resistencia a la corrosión CRC 2 según la norma Festo FN 940070  
 Exposición moderada a la corrosión. Aplicación en interiores en los que puede producirse condensación. Piezas exteriores visibles cuya superficie debe cumplir requisitos esencialmente decorativos y que están en contacto directo con las atmósferas habituales en entornos industriales.

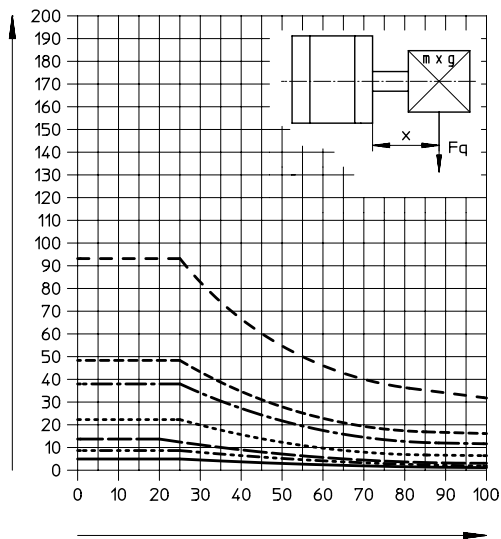
Fuerzas [N] y energía de impacto [J]										
Diámetro del émbolo	12	16	20	25	32	40	50	63	80	100
Fuerza teórica a 0,6 MPa (6 bar, 87 psi), avance	68	121	188	295	483	754	1178	1870	3016	4712
S2/S20	51	90	141	247	415	686	1057	1750	2827	4418
Fuerza teórica a 0,6 MPa (6 bar, 87 psi), retroceso	51	90	141	247	415	686	1057	1750	2827	4418
S2/S20	51	90	141	247	415	686	1057	1750	2827	4418
Energía máx. de impacto en las posiciones finales	0,07	0,10	0,14	0,30	0,40	0,52	0,64	0,70	0,75	1,00
S20	0,01	0,01	0,01	0,01	0,04	0,05	0,06	0,07	0,08	0,10

Especificaciones técnicas: vástago cuadrado										
Diámetro del émbolo	12	16	20	25	32	40	50	63	80	100
Momento de giro máx. en el vástago <sup>1)</sup> [Nm]	0,10	0,20	0,45	0,45	0,80	0,80	1,10	1,10	1,50	3,00
Holgura de giro máx. del vástago [°]	±1,0	±0,9	±0,8	±0,8	±0,6	±0,6	±0,5	±0,5	±0,4	±0,4
Torsión del vástago [°/50 mm]	0,40	0,30	0,25	0,25	0,20	0,20	0,15	0,15	0,15	0,09

- 1) El momento de giro máx. admisible debe respetarse también si se montan elementos de fijación en el vástago

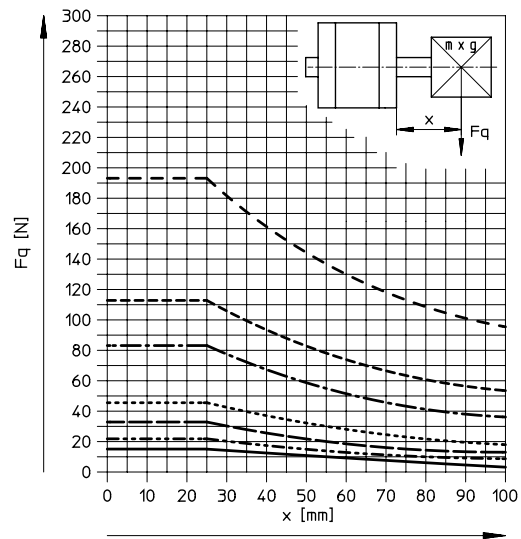
### Carga transversal máxima F<sub>q</sub> en función del voladizo x

Vástago simple



- Ø 12
- - - - - Ø 16
- - - - - Ø 20/25
- · · · · Ø 32/40
- · - · - · Ø 50/63
- - - - - Ø 80
- - - - - Ø 100

Vástago doble



- Ø 12
- - - - - Ø 16
- - - - - Ø 20/25
- · · · · Ø 32/40
- · - · - · Ø 50/63
- - - - - Ø 80
- - - - - Ø 100

Hoja de datos: de doble efecto, antigrav con vástago cuadrado

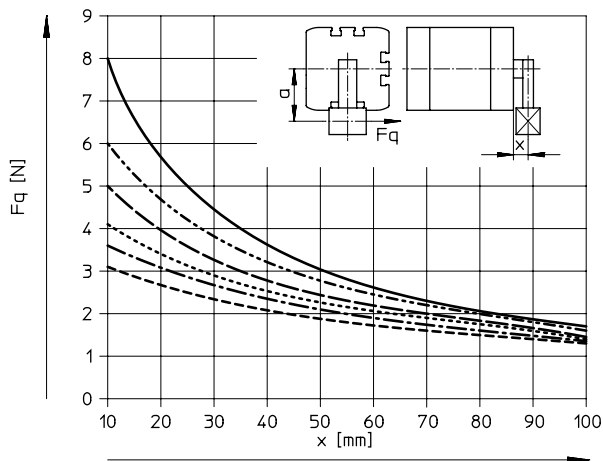
Carga transversal máxima  $F_q$  en función del voladizo  $x$  y del brazo de palanca  $a$

Q – Vástago cuadrado

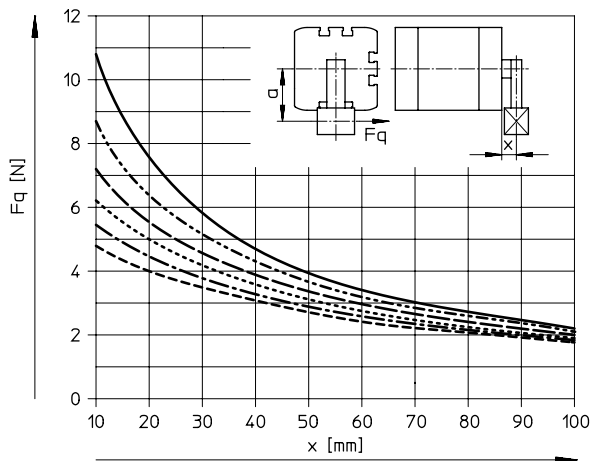
$\varnothing 12$

Vástago doble

$\varnothing 16$

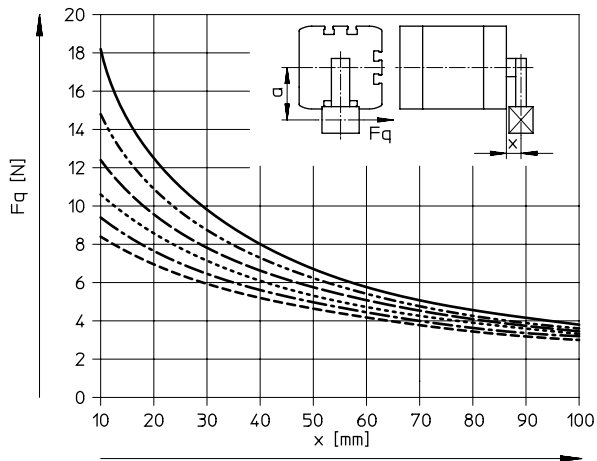


- a = 5 mm
- · - · a = 10 mm
- - - a = 15 mm
- · · · · a = 20 mm
- · - · a = 25 mm
- - - a = 30 mm



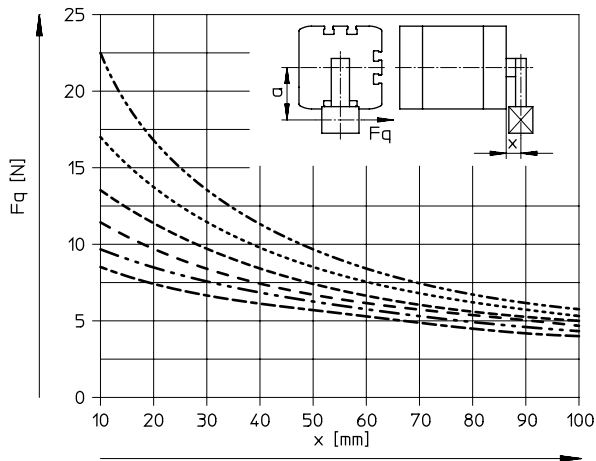
- a = 5 mm
- · - · a = 10 mm
- - - a = 15 mm
- · · · · a = 20 mm
- · - · a = 25 mm
- - - a = 30 mm

$\varnothing 20/25$



- a = 5 mm
- · - · a = 10 mm
- - - a = 15 mm
- · · · · a = 20 mm
- · - · a = 25 mm
- - - a = 30 mm

$\varnothing 32/40$



- · - · a = 10 mm
- · · · · a = 20 mm
- - - a = 30 mm
- - - a = 40 mm
- · - · a = 50 mm
- · - · a = 60 mm

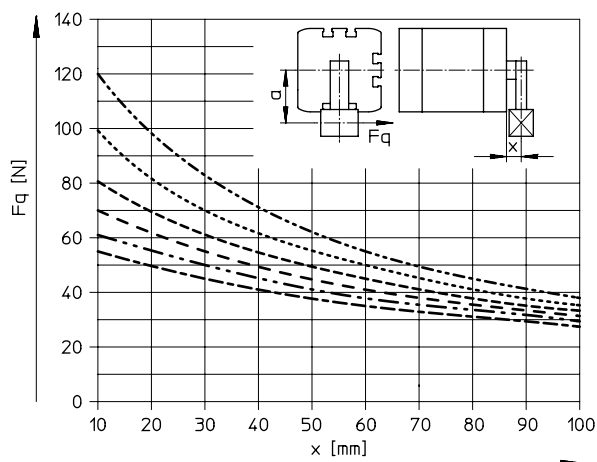
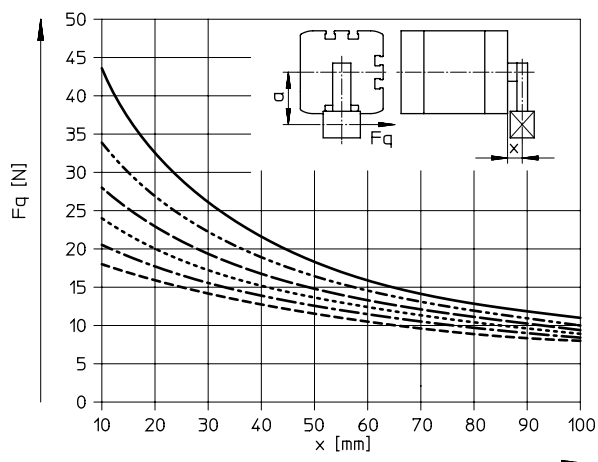


Hoja de datos: de doble efecto, anti giro con vástago cuadrado

Carga transversal máxima  $F_q$  en función del voladizo  $x$  y del brazo de palanca  $a$

∅ 50/63

∅ 80/100



- a = 10 mm
- · - · - a = 20 mm
- - - a = 30 mm
- · · · · a = 40 mm
- · - · - a = 50 mm
- - - a = 60 mm

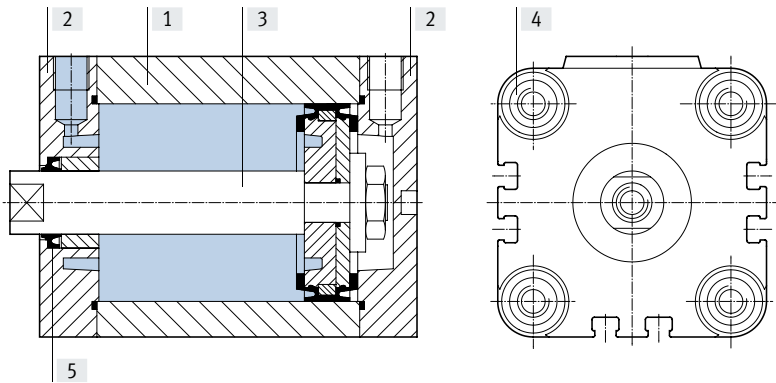
- · - · - a = 10 mm
- · · · · a = 20 mm
- - - a = 30 mm
- · - · - a = 40 mm
- · - · - a = 50 mm
- - - a = 60 mm

Pesos [g]										
Diámetro del émbolo	12	16	20	25	32	40	50	63	80	100
Peso del producto con carrera de 0 mm	87	89	149	180	300	433	560	1059	1772	2797
Peso adicional por cada 10 mm de carrera	15	15	23	28	40	59	72	107	168	177
Masa móvil con carrera de 0 mm	8	12	20	26	49	63	112	134	307	614
Masa adicional por cada 10 mm de carrera	2	4	6	6	9	9	16	16	25	38

Hoja de datos: de doble efecto, antigiro con vástago cuadrado

**Materiales**

Vista en sección

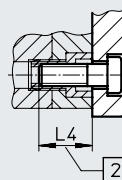
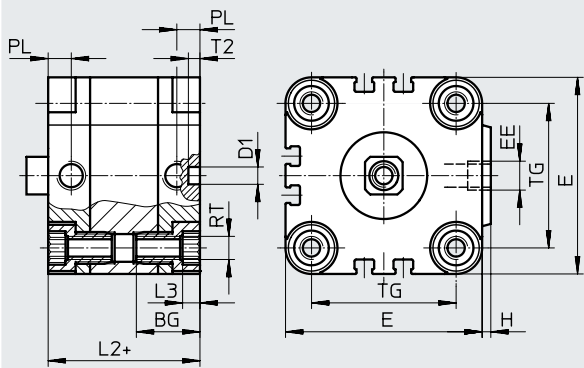


Cilindro compacto	Tipo básico	S6
[1] Camisa del cilindro	Aleación forjada de aluminio	Aleación forjada de aluminio
[2] Tapa	Aleación forjada de aluminio	Aleación forjada de aluminio
[3] Vástago	$\varnothing 12 \dots 32$ $\varnothing 40 \dots 100$ Acero de alta aleación, inoxidable Acero de alta aleación	Acero de alta aleación, inoxidable Acero de alta aleación
[4] Tornillos con collar	$\varnothing 12 \dots 16$ $\varnothing 20 \dots 100$ Acero de alta aleación, inoxidable Acero galvanizado	Acero de alta aleación, inoxidable Acero galvanizado
[5] Juntas dinámicas	Poliuretano	Caucho fluorado

Hoja de datos: de doble efecto, antigiro con vástago cuadrado

Dimensiones: cilindro básico

Descarga de datos CAD → [www.festo.com](http://www.festo.com)



- - **Nota**

Para la fijación desde arriba con diámetros del émbolo de 12 y 16 mm, utilizar únicamente 2 tornillos en diagonal o tornillos no magnéticos.

+ = añadir carrera

[2] Profundidad mínima de roscado

∅ [mm]	BG	D1 ∅ H9	E	EE	H	L2	L3	L4	PL	RT	T2 ±0,2	TG
12	18,5	6	29	M5	1	38	3	16	8	M4	4	18
16	18,5	6	29	M5	1	38	3	16	8	M4	4	18
20	18,5	6	36	M5	1,5	38	4	18	8	M5	4	22
25	18,5	6	40	M5	1,5	39,5	4	18	8	M5	4	26
32	21,5	6	50	G1/8	2	44,5	5	20	8	M6	4	32
40	21,5	6	60	G1/8	2,5	45,5	5	20	8	M6	4	42
50	22	6	68	G1/8	3	45,5	6	20	8	M8	4	50
63	24,5	8	87	G1/8	4	50	8	25	8	M10	4	62
80	27,5	8	107	G1/8	4	56	8	25	8,5	M10	4	82
100	32,5	8	128	G1/4	5	66,5	8	25	10,5	M10	4	103

- - **Nota**

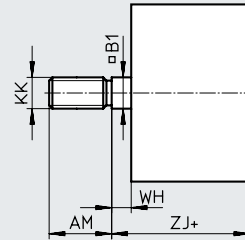
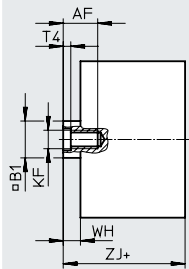
Este producto cumple con las normas ISO 1179-1 e ISO 228-1

Hoja de datos: de doble efecto, antigiro con vástago cuadrado

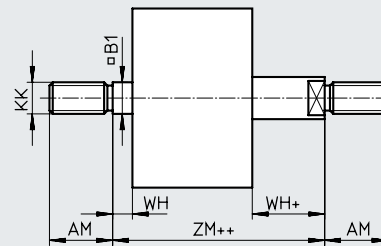
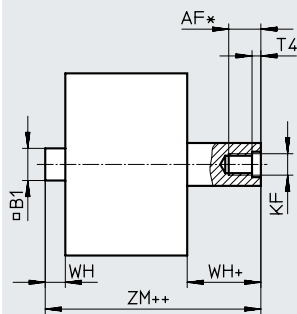
Dimensiones: variantes

Descarga de datos CAD → [www.festo.com](http://www.festo.com)

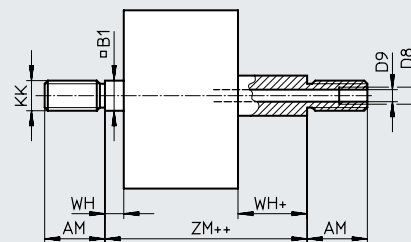
Tipo básico



S2 – Vástago doble



S20 – Vástago doble hueco



+ = añadir carrera

++ = añadir 2 veces la carrera

∅ [mm]	AF	AM	B1 □	D8	D9 ∅	KF	KK	T4	WH	ZJ	ZM
12	8	16	5,5	–	2,3	M3	M6	1,5	4,5	42,5	47
16	10	20	7	–	3,2	M4	M8	1,5	4,5	42,5	47
20 <sup>2)</sup>	12	22	9	–	3,8	M5	M10x1,25	2	4,5	42,5	47
25 <sup>2)</sup>	12	22	9	–	3,8	M5	M10x1,25	2	5,5	45	50,5
32 <sup>2)</sup>	14	22	10	–	4,5	M6	M10x1,25	2,6	6	50,5	56,5
40 <sup>2)</sup>	14	22	10	–	4,5	M6	M10x1,25	2,6	6,5	52	58,5
50 <sup>2)</sup>	16	24	12	–	6	M8	M12x1,25	3,3	7,5	53	60,5
63 <sup>2)</sup>	16	24	12	–	6	M8	M12x1,25	3,3	7,5	57,5	65
80 <sup>2)</sup>	20 <sup>1)</sup>	32	16	G1/8	8	M10	M16x1,5	4,7	8	64	72
100 <sup>2)</sup>	24 <sup>1)</sup>	40	20	G1/4	11,7	M12	M20x1,5	6,1	10	76,5	86,5

1) Si la carrera es < 5 mm, la profundidad de roscado máx. se reduce 5 mm

2) Tuerca para la rosca del vástago incluida en el suministro

## Hoja de datos: de doble efecto, antigiro con vástago cuadrado

Referencias de pedido: tipo básico					
Diámetro del émbolo [mm]	Carrera [mm]	Vástago con rosca interior		Vástago con rosca exterior	
		N.º art.	Código de producto	N.º art.	Código de producto
12	5	156672	ADVULQ-12-5-P-A	156758	ADVULQ-12-5-A-P-A
	10	156673	ADVULQ-12-10-P-A	156759	ADVULQ-12-10-A-P-A
	15	156674	ADVULQ-12-15-P-A	156760	ADVULQ-12-15-A-P-A
	20	156675	ADVULQ-12-20-P-A	156761	ADVULQ-12-20-A-P-A
	25	156676	ADVULQ-12-25-P-A	156762	ADVULQ-12-25-A-P-A
	30	156677	ADVULQ-12-30-P-A	156763	ADVULQ-12-30-A-P-A
	40	156678	ADVULQ-12-40-P-A	156764	ADVULQ-12-40-A-P-A
16	5	156679	ADVULQ-16-5-P-A	156765	ADVULQ-16-5-A-P-A
	10	156680	ADVULQ-16-10-P-A	156766	ADVULQ-16-10-A-P-A
	15	156681	ADVULQ-16-15-P-A	156767	ADVULQ-16-15-A-P-A
	20	156682	ADVULQ-16-20-P-A	156768	ADVULQ-16-20-A-P-A
	25	156683	ADVULQ-16-25-P-A	156769	ADVULQ-16-25-A-P-A
	30	156684	ADVULQ-16-30-P-A	156770	ADVULQ-16-30-A-P-A
	40	156685	ADVULQ-16-40-P-A	156771	ADVULQ-16-40-A-P-A
20	5	156686	ADVULQ-20-5-P-A	156772	ADVULQ-20-5-A-P-A
	10	156687	ADVULQ-20-10-P-A	156773	ADVULQ-20-10-A-P-A
	15	156688	ADVULQ-20-15-P-A	156774	ADVULQ-20-15-A-P-A
	20	156689	ADVULQ-20-20-P-A	156775	ADVULQ-20-20-A-P-A
	25	156690	ADVULQ-20-25-P-A	156776	ADVULQ-20-25-A-P-A
	30	156691	ADVULQ-20-30-P-A	156777	ADVULQ-20-30-A-P-A
	40	156692	ADVULQ-20-40-P-A	156778	ADVULQ-20-40-A-P-A
	50	156693	ADVULQ-20-50-P-A	156779	ADVULQ-20-50-A-P-A
25	5	156694	ADVULQ-25-5-P-A	156780	ADVULQ-25-5-A-P-A
	10	156695	ADVULQ-25-10-P-A	156781	ADVULQ-25-10-A-P-A
	15	156696	ADVULQ-25-15-P-A	156782	ADVULQ-25-15-A-P-A
	20	156697	ADVULQ-25-20-P-A	156783	ADVULQ-25-20-A-P-A
	25	156698	ADVULQ-25-25-P-A	156784	ADVULQ-25-25-A-P-A
	30	156699	ADVULQ-25-30-P-A	156785	ADVULQ-25-30-A-P-A
	40	156700	ADVULQ-25-40-P-A	156786	ADVULQ-25-40-A-P-A
	50	156701	ADVULQ-25-50-P-A	156787	ADVULQ-25-50-A-P-A
32	5	156702	ADVULQ-32-5-P-A	156788	ADVULQ-32-5-A-P-A
	10	156703	ADVULQ-32-10-P-A	156789	ADVULQ-32-10-A-P-A
	15	156704	ADVULQ-32-15-P-A	156790	ADVULQ-32-15-A-P-A
	20	156705	ADVULQ-32-20-P-A	156791	ADVULQ-32-20-A-P-A
	25	156706	ADVULQ-32-25-P-A	156792	ADVULQ-32-25-A-P-A
	30	156707	ADVULQ-32-30-P-A	156793	ADVULQ-32-30-A-P-A
	40	156708	ADVULQ-32-40-P-A	156794	ADVULQ-32-40-A-P-A
	50	156709	ADVULQ-32-50-P-A	156795	ADVULQ-32-50-A-P-A
	60	156710	ADVULQ-32-60-P-A	156796	ADVULQ-32-60-A-P-A
	80	156711	ADVULQ-32-80-P-A	156797	ADVULQ-32-80-A-P-A

Hoja de datos: de doble efecto, antigiro con vástago cuadrado

Referencias de pedido: tipo básico					
Diámetro del émbolo [mm]	Carrera [mm]	Vástago con rosca interior		Vástago con rosca exterior	
		N.º art.	Código de producto	N.º art.	Código de producto
40	5	156712	ADVULQ-40-5-P-A	156798	ADVULQ-40-5-A-P-A
	10	156713	ADVULQ-40-10-P-A	156799	ADVULQ-40-10-A-P-A
	15	156714	ADVULQ-40-15-P-A	156800	ADVULQ-40-15-A-P-A
	20	156715	ADVULQ-40-20-P-A	156801	ADVULQ-40-20-A-P-A
	25	156716	ADVULQ-40-25-P-A	156802	ADVULQ-40-25-A-P-A
	30	156717	ADVULQ-40-30-P-A	156803	ADVULQ-40-30-A-P-A
	40	156718	ADVULQ-40-40-P-A	156804	ADVULQ-40-40-A-P-A
	50	156719	ADVULQ-40-50-P-A	156805	ADVULQ-40-50-A-P-A
	60	156720	ADVULQ-40-60-P-A	156806	ADVULQ-40-60-A-P-A
	80	156721	ADVULQ-40-80-P-A	156807	ADVULQ-40-80-A-P-A
50	10	156722	ADVULQ-50-10-P-A	156808	ADVULQ-50-10-A-P-A
	15	156723	ADVULQ-50-15-P-A	156809	ADVULQ-50-15-A-P-A
	20	156724	ADVULQ-50-20-P-A	156810	ADVULQ-50-20-A-P-A
	25	156725	ADVULQ-50-25-P-A	156811	ADVULQ-50-25-A-P-A
	30	156726	ADVULQ-50-30-P-A	156812	ADVULQ-50-30-A-P-A
	40	156727	ADVULQ-50-40-P-A	156813	ADVULQ-50-40-A-P-A
	50	156728	ADVULQ-50-50-P-A	156814	ADVULQ-50-50-A-P-A
	60	156729	ADVULQ-50-60-P-A	156815	ADVULQ-50-60-A-P-A
		80	156730	ADVULQ-50-80-P-A	156816
63	10	156731	ADVULQ-63-10-P-A	156 817	ADVULQ-63-10-A-P-A
	15	156732	ADVULQ-63-15-P-A	156 818	ADVULQ-63-15-A-P-A
	20	156733	ADVULQ-63-20-P-A	156 819	ADVULQ-63-20-A-P-A
	25	156734	ADVULQ-63-25-P-A	156 820	ADVULQ-63-25-A-P-A
	30	156735	ADVULQ-63-30-P-A	156 821	ADVULQ-63-30-A-P-A
	40	156736	ADVULQ-63-40-P-A	156 822	ADVULQ-63-40-A-P-A
	50	156737	ADVULQ-63-50-P-A	156 823	ADVULQ-63-50-A-P-A
	60	156738	ADVULQ-63-60-P-A	156 824	ADVULQ-63-60-A-P-A
		80	156739	ADVULQ-63-80-P-A	156 825
80	10	156740	ADVULQ-80-10-P-A	156826	ADVULQ-80-10-A-P-A
	15	156741	ADVULQ-80-15-P-A	156827	ADVULQ-80-15-A-P-A
	20	156742	ADVULQ-80-20-P-A	156828	ADVULQ-80-20-A-P-A
	25	156743	ADVULQ-80-25-P-A	156829	ADVULQ-80-25-A-P-A
	30	156744	ADVULQ-80-30-P-A	156830	ADVULQ-80-30-A-P-A
	40	156745	ADVULQ-80-40-P-A	156831	ADVULQ-80-40-A-P-A
	50	156746	ADVULQ-80-50-P-A	156832	ADVULQ-80-50-A-P-A
	60	156747	ADVULQ-80-60-P-A	156833	ADVULQ-80-60-A-P-A
		80	156748	ADVULQ-80-80-P-A	156834
100	10	156749	ADVULQ-100-10-P-A	156835	ADVULQ-100-10-A-P-A
	15	156750	ADVULQ-100-15-P-A	156836	ADVULQ-100-15-A-P-A
	20	156751	ADVULQ-100-20-P-A	156837	ADVULQ-100-20-A-P-A
	25	156752	ADVULQ-100-25-P-A	156838	ADVULQ-100-25-A-P-A
	30	156753	ADVULQ-100-30-P-A	156839	ADVULQ-100-30-A-P-A
	40	156754	ADVULQ-100-40-P-A	156840	ADVULQ-100-40-A-P-A
	50	156755	ADVULQ-100-50-P-A	156841	ADVULQ-100-50-A-P-A
	60	156756	ADVULQ-100-60-P-A	156842	ADVULQ-100-60-A-P-A
		80	156757	ADVULQ-100-80-P-A	156843

## Hoja de datos: de doble efecto, antigiro con vástago cuadrado

Referencias de pedido: tipo básico					
Diámetro del émbolo [mm]	Carrera [mm]	Vástago con rosca interior		Vástago con rosca exterior	
		N.º art.	Código de producto	N.º art.	Código de producto
<b>S2 – Vástago doble</b>					
12	1 ... 200	156100	ADVULQ-12-...-P-A	156140	ADVULQ-12-...-A-P-A
16	1 ... 200	156101	ADVULQ-16-...-P-A	156141	ADVULQ-16-...-A-P-A
20	1 ... 200	156102	ADVULQ-20-...-P-A	156142	ADVULQ-20-...-A-P-A
25	1 ... 200	156103	ADVULQ-25-...-P-A	156143	ADVULQ-25-...-A-P-A
32	1 ... 300	156104	ADVULQ-32-...-P-A	156144	ADVULQ-32-...-A-P-A
40	1 ... 300	156105	ADVULQ-40-...-P-A	156145	ADVULQ-40-...-A-P-A
50	1 ... 300	156106	ADVULQ-50-...-P-A	156146	ADVULQ-50-...-A-P-A
63	1 ... 300	156107	ADVULQ-63-...-P-A	156147	ADVULQ-63-...-A-P-A
80	1 ... 400	156108	ADVULQ-80-...-P-A	156148	ADVULQ-80-...-A-P-A
100	1 ... 400	156109	ADVULQ-100-...-P-A	156149	ADVULQ-100-...-A-P-A
<b>S2 – Vástago doble</b>					
12	1 ... 200	156110	ADVULQ-12-...-P-A-S2	156150	ADVULQ-12-...-A-P-A-S2
16	1 ... 200	156111	ADVULQ-16-...-P-A-S2	156151	ADVULQ-16-...-A-P-A-S2
20	1 ... 200	156112	ADVULQ-20-...-P-A-S2	156152	ADVULQ-20-...-A-P-A-S2
25	1 ... 200	156113	ADVULQ-25-...-P-A-S2	156153	ADVULQ-25-...-A-P-A-S2
32	1 ... 300	156114	ADVULQ-32-...-P-A-S2	156154	ADVULQ-32-...-A-P-A-S2
40	1 ... 300	156115	ADVULQ-40-...-P-A-S2	156155	ADVULQ-40-...-A-P-A-S2
50	1 ... 300	156116	ADVULQ-50-...-P-A-S2	156156	ADVULQ-50-...-A-P-A-S2
63	1 ... 300	156117	ADVULQ-63-...-P-A-S2	156157	ADVULQ-63-...-A-P-A-S2
80	1 ... 400	156118	ADVULQ-80-...-P-A-S2	156158	ADVULQ-80-...-A-P-A-S2
100	1 ... 400	156119	ADVULQ-100-...-P-A-S2	156159	ADVULQ-100-...-A-P-A-S2
<b>S6 – Termorresistente hasta 120 °C</b>					
12	1 ... 200	156130	ADVULQ-12-...-P-A-S6	156190	ADVULQ-12-...-A-P-A-S6
16	1 ... 200	156131	ADVULQ-16-...-P-A-S6	156191	ADVULQ-16-...-A-P-A-S6
20	1 ... 200	156132	ADVULQ-20-...-P-A-S6	156192	ADVULQ-20-...-A-P-A-S6
25	1 ... 200	156133	ADVULQ-25-...-P-A-S6	156193	ADVULQ-25-...-A-P-A-S6
32	1 ... 300	156134	ADVULQ-32-...-P-A-S6	156194	ADVULQ-32-...-A-P-A-S6
40	1 ... 300	156135	ADVULQ-40-...-P-A-S6	156195	ADVULQ-40-...-A-P-A-S6
50	1 ... 300	156136	ADVULQ-50-...-P-A-S6	156196	ADVULQ-50-...-A-P-A-S6
63	1 ... 300	156137	ADVULQ-63-...-P-A-S6	156197	ADVULQ-63-...-A-P-A-S6
80	1 ... 400	156138	ADVULQ-80-...-P-A-S6	156198	ADVULQ-80-...-A-P-A-S6
100	1 ... 400	156139	ADVULQ-100-...-P-A-S6	156199	ADVULQ-100-...-A-P-A-S6

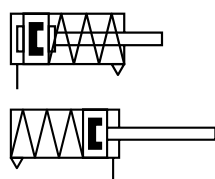
Hoja de datos: de doble efecto, antigiro con vástago cuadrado

Referencias de pedido: variantes					
Diámetro del émbolo [mm]	Carrera [mm]	Vástago con rosca interior		Vástago con rosca exterior	
		N.º art.	Código de producto	N.º art.	Código de producto
<b>S20 – Vástago doble hueco</b>					
16	1 ... 200	-		156161	ADVULQ-16-...-A-P-A-S20
20	1 ... 200			156162	ADVULQ-20-...-A-P-A-S20
25	1 ... 200			156163	ADVULQ-25-...-A-P-A-S20
32	1 ... 300			156164	ADVULQ-32-...-A-P-A-S20
40	1 ... 300			156165	ADVULQ-40-...-A-P-A-S20
50	1 ... 300			156166	ADVULQ-50-...-A-P-A-S20
63	1 ... 300			156167	ADVULQ-63-...-A-P-A-S20
80	1 ... 400			156168	ADVULQ-80-...-A-P-A-S20
100	1 ... 400			156169	ADVULQ-100-...-A-P-A-S20



## Hoja de datos: de simple efecto, tipo básico

## Función

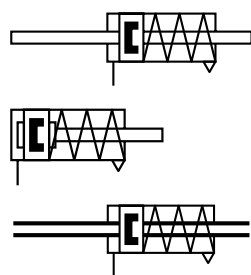


⌀ - Diámetro  
12 ... 100 mm

l - Longitud de carrera  
1 ... 25 mm

www.festo.com  
Conjuntos de piezas sujetas  
a desgaste  
→ Página 42

## Variantes



S2

S6

S20



AEVU-...-P-A

AEVU-...-A-P-A



AEVU-...-P-A-S2

AEVU-...-A-P-A-S20

## Especificaciones técnicas generales

Diámetro del émbolo		12	16	20	25	32	40	50	63	80	100
Conexión neumática		M5	M5	M5	M5	G1/8	G1/8	G1/8	G1/8	G1/8	G1/4
Extremo del vástago	Rosca interior	M3	M4	M5	M5	M6	M6	M8	M8	M10	M12
	Rosca exterior	M6	M8	M10x1,25				M12x1,25		M16x1,5	M20x1,5
Fluido de funcionamiento		Aire comprimido según ISO 8573-1:2010 [7:4:4]									
Nota sobre el fluido de funcionamiento/mando		Puede funcionar con aire comprimido lubricado (posteriormente siempre deberá funcionar con aire lubricado)									
Forma constructiva	Émbolo										
	Vástago										
Amortiguación		Anillos amortiguadores/placas elásticas en ambos lados									
Detección de posiciones		Para sensor de proximidad									
Tipo de fijación		Con taladro pasante									
		Con rosca interior									
		Con accesorios									
Posición de montaje		Indistinta									

**Nota**

Este producto cumple con las normas ISO 1179-1 e ISO 228-1

## Presión de funcionamiento

Diámetro del émbolo		12	16	20	25	32	40	50	63	80	100
<b>AEVU, ejecución a compresión</b>											
Vástago simple	[MPa]	0,15 ... 1	0,13 ... 1	0,1 ... 1		0,08 ... 1			0,06 ... 1		
	[bar]	1,5 ... 10	1,3 ... 10	1 ... 10		0,8 ... 10			0,6 ... 10		
	[psi]	21,8 ... 145	18,9 ... 145	14,5 ... 145		11,6 ... 145			8,7 ... 145		
Vástago doble S2/S20	[MPa]	0,17 ... 1	0,15 ... 1	0,14 ... 1		0,12 ... 1			0,1 ... 1		
	[bar]	1,7 ... 10	1,5 ... 10	1,4 ... 10		1,2 ... 10			1 ... 10		
	[psi]	24,7 ... 145	21,8 ... 145	20,3 ... 145		17,4 ... 145			14,5 ... 145		
<b>AEVUZ, ejecución a tracción</b>											
Vástago simple	[MPa]	0,15 ... 1	0,13 ... 1	0,1 ... 1		0,08 ... 1					
	[bar]	1,5 ... 10	1,3 ... 10	1 ... 10		0,8 ... 10					
	[psi]	21,8 ... 145	18,9 ... 145	14,5 ... 145		11,6 ... 145					

Hoja de datos: de simple efecto, tipo básico

<b>Condiciones del entorno</b>		
Cilindro compacto	Tipo básico	S6
Temperatura ambiente <sup>1)</sup> [°C]	-20 ... +80	0 ... +120
Clase de resistencia a la corrosión CRC <sup>2)</sup>	2	2

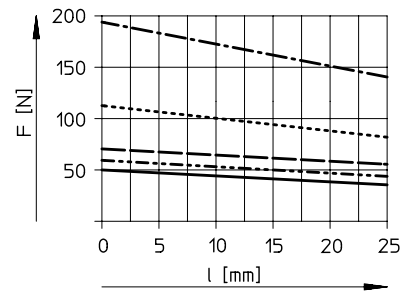
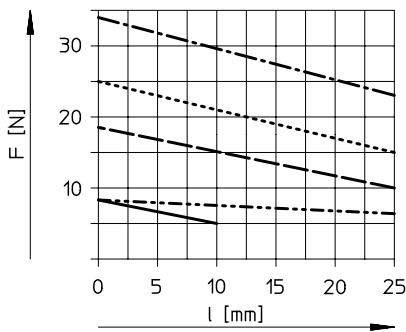
1) Debe tenerse en cuenta el ámbito de aplicación de los sensores de proximidad

2) Clase de resistencia a la corrosión 2 según la norma Festo 940070

Componentes con exposición moderada a la corrosión. Piezas exteriores visibles, con características principalmente decorativas en la superficie, que se encuentran en contacto directo con atmósferas o medios usuales en entornos industriales, tales como refrigerantes y lubricantes

<b>Fuerzas [N]</b>										
Diámetro del émbolo	12	16	20	25	32	40	50	63	80	100
<b>AEVU, ejecución a compresión</b>										
Fuerza teórica a 0,6 MPa (6 bar, 87 psi), avance	59	111	171	269	450	704	1121	1799	2902	4516
S2/S20	42	81	123	221	382	636	999	1679	2733	4222
<b>AEVUZ, ejecución a tracción</b>										
Fuerza teórica a 0,6 MPa (6 bar, 87 psi), avance	42	81	123	221	382	636	999	1679	2733	4222

**Fuerza de retorno del muelle F en función de la carrera l**



- AEVU/AEVUZ-12
- - - AEVU/AEVUZ-16
- - - AEVU/AEVUZ-20
- ..... AEVU/AEVUZ-25
- · - · AEVU/AEVUZ-32

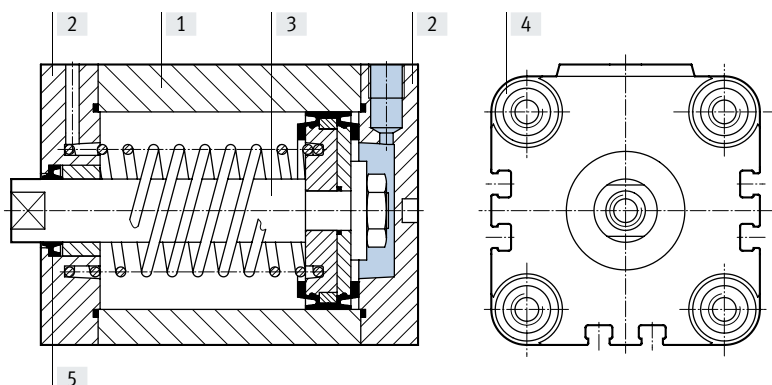
- AEVU/AEVUZ-40
- - - AEVU/AEVUZ-50
- - - AEVU/AEVUZ-63
- ..... AEVU/AEVUZ-80
- · - · AEVU/AEVUZ-100

<b>Pesos [g]</b>										
Diámetro del émbolo	12	16	20	25	32	40	50	63	80	100
Peso del producto con carrera de 0 mm	87	89	149	180	300	433	560	1059	1772	2797
Peso adicional por cada 10 mm de carrera	15	15	23	28	40	59	72	107	168	177
Masa móvil con carrera de 0 mm	8	12	20	26	49	63	112	134	307	614
Masa adicional por cada 10 mm de carrera	2	4	6	6	9	9	16	16	25	38

## Hoja de datos: de simple efecto, tipo básico

### Materiales

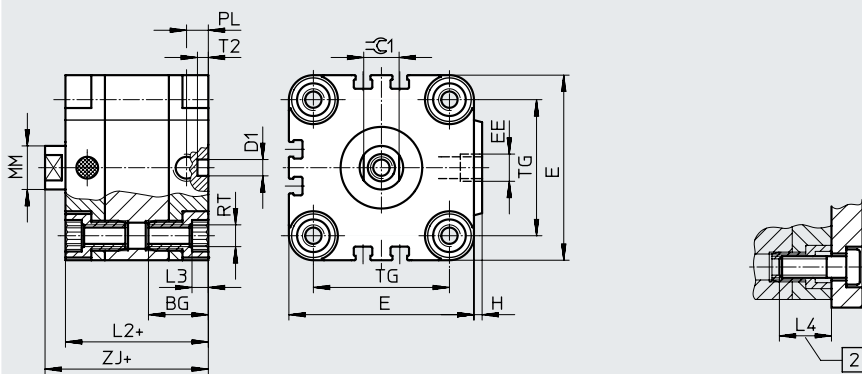
Vista en sección



Cilindro compacto	Tipo básico	S6
[1] Camisa del cilindro	Aleación forjada de aluminio	Aleación forjada de aluminio
[2] Tapa	Aleación forjada de aluminio	Aleación forjada de aluminio
[3] Vástago	$\varnothing 12 \dots 32$ $\varnothing 40 \dots 100$	Acero de alta aleación, inoxidable Acero de alta aleación
[4] Tornillos con collar	$\varnothing 12 \dots 16$ $\varnothing 20 \dots 100$	Acero de alta aleación, inoxidable Acero galvanizado
[5] Juntas dinámicas	Poliuretano	Caucho fluorado

### Dimensiones: cilindro básico

Descarga de datos CAD → [www.festo.com](http://www.festo.com)



- - **Nota**

Para la fijación desde arriba con diámetros del émbolo de 12 y 16 mm, utilizar únicamente 2 tornillos en diagonal o tornillos no magnéticos.

+ = añadir carrera

[2] Profundidad mínima de roscado

$\varnothing$ [mm]	BG	D1 $\varnothing$ H9	E	EE	H	L2	L3	L4	MM $\varnothing$	PL	RT	T2 $\pm 0,2$	TG	ZJ	$\approx \text{G1}$ h13
12	18,5	6	29	M5	1	38	3	16	6	8	M4	4	18	42,5	5
16	18,5	6	29	M5	1	38	3	16	8	8	M4	4	18	42,5	7
20	18,5	6	36	M5	1,5	38	4	18	10	8	M5	4	22	42,5	9
25	18,5	6	40	M5	1,5	39,5	4	18	10	8	M5	4	26	45	9
32	21,5	6	50	G1/8	2	44,5	5	20	12	8	M6	4	32	50,5	10
40	21,5	6	60	G1/8	2,5	45,5	5	20	12	8	M6	4	42	52	10
50	22	6	68	G1/8	3	45,5	6	20	16	8	M8	4	50	53	13
63	24,5	8	87	G1/8	4	50	8	25	16	8	M10	4	62	57,5	13
80	27,5	8	107	G1/8	4	56	8	25	20	8,5	M10	4	82	64	17
100	32,5	8	128	G1/4	5	66,5	8	25	25	10,5	M10	4	103	76,5	22

- - **Nota**

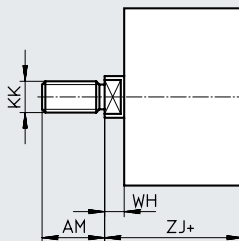
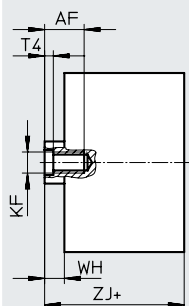
Este producto cumple con las normas ISO 1179-1 e ISO 228-1

Hoja de datos: de simple efecto, tipo básico

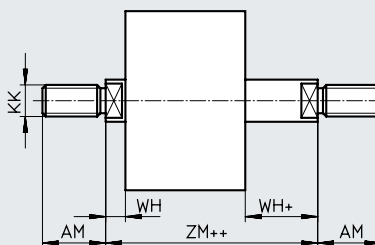
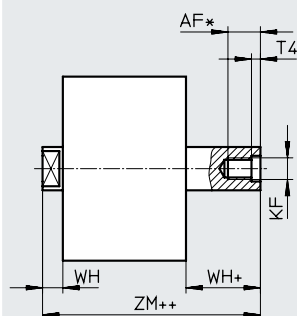
Dimensiones: variantes a compresión de AEVU

Descarga de datos CAD → [www.festo.com](http://www.festo.com)

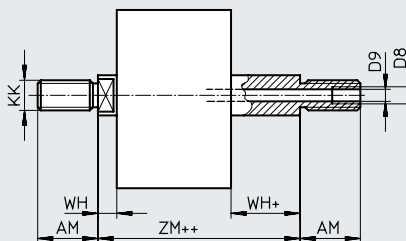
Tipo básico



S2 – Vástago doble



S20 – Vástago doble hueco



+ = añadir carrera  
++ = añadir 2 veces la carrera

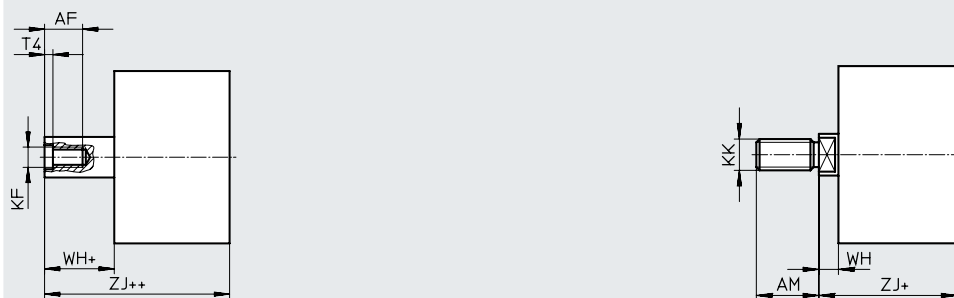
∅ [mm]	AF	AM	D8	D9 ∅	KF	KK	T4	WH	ZJ	ZM
12	8	16	–	2,3	M3	M6	1,5	4,5	42,5	47
16	10	20	–	3,2	M4	M8	1,5	4,5	42,5	47
20 <sup>2)</sup>	12	22	–	3,8	M5	M10x1,25	2	4,5	42,5	47
25 <sup>2)</sup>	12	22	–	3,8	M5	M10x1,25	2	5,5	45	50,5
32 <sup>2)</sup>	14	22	–	4,5	M6	M10x1,25	2,6	6	50,5	56,5
40 <sup>2)</sup>	14	22	–	4,5	M6	M10x1,25	2,6	6,5	52	58,5
50 <sup>2)</sup>	16	24	–	6	M8	M12x1,25	3,3	7,5	53	60,5
63 <sup>2)</sup>	16	24	–	6	M8	M12x1,25	3,3	7,5	57,5	65
80 <sup>2)</sup>	20 <sup>1)</sup>	32	G1/8	8	M10	M16x1,5	4,7	8	64	72
100 <sup>2)</sup>	24 <sup>1)</sup>	40	G1/4	11,7	M12	M20x1,5	6,1	10	76,5	86,5

1) Si la carrera es < 5 mm, la profundidad de roscado máx. se reduce 5 mm

2) Tuerca para la rosca del vástago incluida en el suministro

## Hoja de datos: de simple efecto, tipo básico

## Dimensiones: variantes a tracción de AEUZ

Descarga de datos CAD → [www.festo.com](http://www.festo.com)

+ = añadir carrera

++ = añadir 2 veces la carrera

∅ [mm]	AF	AM	KF	KK	T4	WH	ZJ
12	8	16	M3	M6	1,5	4,5	42,5
16	10	20	M4	M8	1,5	4,5	42,5
20 <sup>1)</sup>	12	22	M5	M10x1,25	2	4,5	42,5
25 <sup>1)</sup>	12	22	M5	M10x1,25	2	5,5	45
32 <sup>1)</sup>	14	22	M6	M10x1,25	2,6	6	50,5
40 <sup>1)</sup>	14	22	M6	M10x1,25	2,6	6,5	52
50 <sup>1)</sup>	16	24	M8	M12x1,25	3,3	7,5	53
63 <sup>1)</sup>	16	24	M8	M12x1,25	3,3	7,5	57,5
80 <sup>1)</sup>	20	32	M10	M16x1,5	4,7	8	64
100 <sup>1)</sup>	24	40	M12	M20x1,5	6,1	10	76,5

1) Tuerca para la rosca del vástago incluida en el suministro

Hoja de datos: de simple efecto, tipo básico

Referencias de pedido: tipo básico a compresión de AEVU					
Diámetro del émbolo [mm]	Carrera [mm]	Vástago con rosca interior		Vástago con rosca exterior	
		N.º art.	Código de producto	N.º art.	Código de producto
12	5	156930	AEVU-12-5-P-A	156976	AEVU-12-5-A-P-A
	10	156931	AEVU-12-10-P-A	156977	AEVU-12-10-A-P-A
16	5	156935	AEVU-16-5-P-A	156981	AEVU-16-5-A-P-A
	10	156936	AEVU-16-10-P-A	156982	AEVU-16-10-A-P-A
	15	156937	AEVU-16-15-P-A	156983	AEVU-16-15-A-P-A
	20	156938	AEVU-16-20-P-A	156984	AEVU-16-20-A-P-A
	25	156939	AEVU-16-25-P-A	156985	AEVU-16-25-A-P-A
20	5	156940	AEVU-20-5-P-A	156986	AEVU-20-5-A-P-A
	10	156941	AEVU-20-10-P-A	156987	AEVU-20-10-A-P-A
	15	156942	AEVU-20-15-P-A	156988	AEVU-20-15-A-P-A
	20	156943	AEVU-20-20-P-A	156989	AEVU-20-20-A-P-A
	25	156944	AEVU-20-25-P-A	156990	AEVU-20-25-A-P-A
25	5	156945	AEVU-25-5-P-A	156991	AEVU-25-5-A-P-A
	10	156946	AEVU-25-10-P-A	156992	AEVU-25-10-A-P-A
	15	156947	AEVU-25-15-P-A	156993	AEVU-25-15-A-P-A
	20	156948	AEVU-25-20-P-A	156994	AEVU-25-20-A-P-A
	25	156949	AEVU-25-25-P-A	156995	AEVU-25-25-A-P-A
32	5	156950	AEVU-32-5-P-A	156996	AEVU-32-5-A-P-A
	10	156951	AEVU-32-10-P-A	156997	AEVU-32-10-A-P-A
	15	156952	AEVU-32-15-P-A	156998	AEVU-32-15-A-P-A
	20	156953	AEVU-32-20-P-A	156999	AEVU-32-20-A-P-A
	25	156954	AEVU-32-25-P-A	157000	AEVU-32-25-A-P-A
40	5	156955	AEVU-40-5-P-A	157001	AEVU-40-5-A-P-A
	10	156956	AEVU-40-10-P-A	157002	AEVU-40-10-A-P-A
	15	156957	AEVU-40-15-P-A	157003	AEVU-40-15-A-P-A
	20	156958	AEVU-40-20-P-A	157004	AEVU-40-20-A-P-A
	25	156959	AEVU-40-25-P-A	157005	AEVU-40-25-A-P-A
50	10	156960	AEVU-50-10-P-A	157006	AEVU-50-10-A-P-A
	15	156961	AEVU-50-15-P-A	157007	AEVU-50-15-A-P-A
	20	156962	AEVU-50-20-P-A	157008	AEVU-50-20-A-P-A
	25	156963	AEVU-50-25-P-A	157009	AEVU-50-25-A-P-A
63	10	156964	AEVU-63-10-P-A	157010	AEVU-63-10-A-P-A
	15	156965	AEVU-63-15-P-A	157011	AEVU-63-15-A-P-A
	20	156966	AEVU-63-20-P-A	157012	AEVU-63-20-A-P-A
	25	156967	AEVU-63-25-P-A	157013	AEVU-63-25-A-P-A
80	10	156968	AEVU-80-10-P-A	157014	AEVU-80-10-A-P-A
	15	156969	AEVU-80-15-P-A	157015	AEVU-80-15-A-P-A
	20	156970	AEVU-80-20-P-A	157016	AEVU-80-20-A-P-A
	25	156971	AEVU-80-25-P-A	157017	AEVU-80-25-A-P-A
100	10	156972	AEVU-100-10-P-A	157018	AEVU-100-10-A-P-A
	15	156973	AEVU-100-15-P-A	157019	AEVU-100-15-A-P-A
	20	156974	AEVU-100-20-P-A	157020	AEVU-100-20-A-P-A
	25	156975	AEVU-100-25-P-A	157021	AEVU-100-25-A-P-A

## Hoja de datos: de simple efecto, tipo básico

Referencias de pedido: variantes a compresión de AEUU					
Diámetro del émbolo [mm]	Carrera [mm]	Vástago con rosca interior		Vástago con rosca exterior	
		N.º art.	Código de producto	N.º art.	Código de producto
<b>Carrera variable</b>					
12	1 ... 10	156220	AEUU-12-...-P-A	156260	AEUU-12-...-A-P-A
16	1 ... 25	156221	AEUU-16-...-P-A	156261	AEUU-16-...-A-P-A
20	1 ... 25	156222	AEUU-20-...-P-A	156262	AEUU-20-...-A-P-A
25	1 ... 25	156223	AEUU-25-...-P-A	156263	AEUU-25-...-A-P-A
32	1 ... 25	156224	AEUU-32-...-P-A	156264	AEUU-32-...-A-P-A
40	1 ... 25	156225	AEUU-40-...-P-A	156265	AEUU-40-...-A-P-A
50	1 ... 25	156226	AEUU-50-...-P-A	156266	AEUU-50-...-A-P-A
63	1 ... 25	156227	AEUU-63-...-P-A	156267	AEUU-63-...-A-P-A
80	1 ... 25	156228	AEUU-80-...-P-A	156268	AEUU-80-...-A-P-A
100	1 ... 25	156229	AEUU-100-...-P-A	156269	AEUU-100-...-A-P-A
<b>S2 – Vástago doble</b>					
12	1 ... 10	156230	AEUU-12-...-P-A-S2	156270	AEUU-12-...-A-P-A-S2
16	1 ... 25	156231	AEUU-16-...-P-A-S2	156271	AEUU-16-...-A-P-A-S2
20	1 ... 25	156232	AEUU-20-...-P-A-S2	156272	AEUU-20-...-A-P-A-S2
25	1 ... 25	156233	AEUU-25-...-P-A-S2	156273	AEUU-25-...-A-P-A-S2
32	1 ... 25	156234	AEUU-32-...-P-A-S2	156274	AEUU-32-...-A-P-A-S2
40	1 ... 25	156235	AEUU-40-...-P-A-S2	156275	AEUU-40-...-A-P-A-S2
50	1 ... 25	156236	AEUU-50-...-P-A-S2	156276	AEUU-50-...-A-P-A-S2
63	1 ... 25	156237	AEUU-63-...-P-A-S2	156277	AEUU-63-...-A-P-A-S2
80	1 ... 25	156238	AEUU-80-...-P-A-S2	156278	AEUU-80-...-A-P-A-S2
100	1 ... 25	156239	AEUU-100-...-P-A-S2	156279	AEUU-100-...-A-P-A-S2
<b>S6 – Termorresistente hasta 120 °C</b>					
12	1 ... 10	156250	AEUU-12-...-P-A-S6	156310	AEUU-12-...-A-P-A-S6
16	1 ... 25	156251	AEUU-16-...-P-A-S6	156311	AEUU-16-...-A-P-A-S6
20	1 ... 25	156252	AEUU-20-...-P-A-S6	156312	AEUU-20-...-A-P-A-S6
25	1 ... 25	156253	AEUU-25-...-P-A-S6	156313	AEUU-25-...-A-P-A-S6
32	1 ... 25	156254	AEUU-32-...-P-A-S6	156314	AEUU-32-...-A-P-A-S6
40	1 ... 25	156255	AEUU-40-...-P-A-S6	156315	AEUU-40-...-A-P-A-S6
50	1 ... 25	156256	AEUU-50-...-P-A-S6	156316	AEUU-50-...-A-P-A-S6
63	1 ... 25	156257	AEUU-63-...-P-A-S6	156317	AEUU-63-...-A-P-A-S6
80	1 ... 25	156258	AEUU-80-...-P-A-S6	156318	AEUU-80-...-A-P-A-S6
100	1 ... 25	156259	AEUU-100-...-P-A-S6	156319	AEUU-100-...-A-P-A-S6

Hoja de datos: de simple efecto, tipo básico

Referencias de pedido: variantes a compresión de AEVU					
Diámetro del émbolo [mm]	Carrera [mm]	Vástago con rosca interior		Vástago con rosca exterior	
		N.º art.	Código de producto	N.º art.	Código de producto
<b>S20 – Vástago doble hueco</b>					
12	1 ... 10	-		156280	AEVU-12-...-A-P-A-S20
16	1 ... 25			156281	AEVU-16-...-A-P-A-S20
20	1 ... 25			156282	AEVU-20-...-A-P-A-S20
25	1 ... 25			156283	AEVU-25-...-A-P-A-S20
32	1 ... 25			156284	AEVU-32-...-A-P-A-S20
40	1 ... 25			156285	AEVU-40-...-A-P-A-S20
50	1 ... 25			156286	AEVU-50-...-A-P-A-S20
63	1 ... 25			156287	AEVU-63-...-A-P-A-S20
80	1 ... 25			156288	AEVU-80-...-A-P-A-S20
100	1 ... 25			156289	AEVU-100-...-A-P-A-S20

Referencias de pedido: tipo básico a tracción de AEVUZ					
Diámetro del émbolo [mm]	Carrera [mm]	Vástago con rosca interior		Vástago con rosca exterior	
		N.º art.	Código de producto	N.º art.	Código de producto
12	5	157206	AEVUZ-12-5-P-A	157252	AEVUZ-12-5-A-P-A
	10	157207	AEVUZ-12-10-P-A	157253	AEVUZ-12-10-A-P-A
16	5	157211	AEVUZ-16-5-P-A	157257	AEVUZ-16-5-A-P-A
	10	157212	AEVUZ-16-10-P-A	157258	AEVUZ-16-10-A-P-A
	15	157213	AEVUZ-16-15-P-A	157259	AEVUZ-16-15-A-P-A
	20	157214	AEVUZ-16-20-P-A	157260	AEVUZ-16-20-A-P-A
	25	157215	AEVUZ-16-25-P-A	157261	AEVUZ-16-25-A-P-A
20	5	157216	AEVUZ-20-5-P-A	157262	AEVUZ-20-5-A-P-A
	10	157217	AEVUZ-20-10-P-A	157263	AEVUZ-20-10-A-P-A
	15	157218	AEVUZ-20-15-P-A	157264	AEVUZ-20-15-A-P-A
	20	157219	AEVUZ-20-20-P-A	157265	AEVUZ-20-20-A-P-A
	25	157220	AEVUZ-20-25-P-A	157266	AEVUZ-20-25-A-P-A
25	5	157221	AEVUZ-25-5-P-A	157267	AEVUZ-25-5-A-P-A
	10	157222	AEVUZ-25-10-P-A	157268	AEVUZ-25-10-A-P-A
	15	157223	AEVUZ-25-15-P-A	157269	AEVUZ-25-15-A-P-A
	20	157224	AEVUZ-25-20-P-A	157270	AEVUZ-25-20-A-P-A
	25	157225	AEVUZ-25-25-P-A	157271	AEVUZ-25-25-A-P-A
32	5	157226	AEVUZ-32-5-P-A	157272	AEVUZ-32-5-A-P-A
	10	157227	AEVUZ-32-10-P-A	157273	AEVUZ-32-10-A-P-A
	15	157228	AEVUZ-32-15-P-A	157274	AEVUZ-32-15-A-P-A
	20	157229	AEVUZ-32-20-P-A	157275	AEVUZ-32-20-A-P-A
	25	157230	AEVUZ-32-25-P-A	157276	AEVUZ-32-25-A-P-A



## Hoja de datos: de simple efecto, tipo básico

Referencias de pedido: tipo básico a tracción de AEVUZ					
Diámetro del émbolo [mm]	Carrera [mm]	Vástago con rosca interior		Vástago con rosca exterior	
		N.º art.	Código de producto	N.º art.	Código de producto
40	5	157231	AEVUZ-40-5-P-A	157277	AEVUZ-40-5-A-P-A
	10	157232	AEVUZ-40-10-P-A	157278	AEVUZ-40-10-A-P-A
	15	157233	AEVUZ-40-15-P-A	157279	AEVUZ-40-15-A-P-A
	20	157234	AEVUZ-40-20-P-A	157280	AEVUZ-40-20-A-P-A
	25	157235	AEVUZ-40-25-P-A	157281	AEVUZ-40-25-A-P-A
50	10	157236	AEVUZ-50-10-P-A	157282	AEVUZ-50-10-A-P-A
	15	157237	AEVUZ-50-15-P-A	157283	AEVUZ-50-15-A-P-A
	20	157238	AEVUZ-50-20-P-A	157284	AEVUZ-50-20-A-P-A
	25	157239	AEVUZ-50-25-P-A	157285	AEVUZ-50-25-A-P-A
63	10	157240	AEVUZ-63-10-P-A	157286	AEVUZ-63-10-A-P-A
	15	157241	AEVUZ-63-15-P-A	157287	AEVUZ-63-15-A-P-A
	20	157242	AEVUZ-63-20-P-A	157288	AEVUZ-63-20-A-P-A
	25	157243	AEVUZ-63-25-P-A	157289	AEVUZ-63-25-A-P-A
80	10	157244	AEVUZ-80-10-P-A	157290	AEVUZ-80-10-A-P-A
	15	157245	AEVUZ-80-15-P-A	157291	AEVUZ-80-15-A-P-A
	20	157246	AEVUZ-80-20-P-A	157292	AEVUZ-80-20-A-P-A
	25	157247	AEVUZ-80-25-P-A	157293	AEVUZ-80-25-A-P-A
100	10	157248	AEVUZ-100-10-P-A	157294	AEVUZ-100-10-A-P-A
	15	157249	AEVUZ-100-15-P-A	157295	AEVUZ-100-15-A-P-A
	20	157250	AEVUZ-100-20-P-A	157296	AEVUZ-100-20-A-P-A
	25	157251	AEVUZ-100-25-P-A	157297	AEVUZ-100-25-A-P-A

Referencias de pedido: variantes a tracción de AEVUZ					
Diámetro del émbolo [mm]	Carrera [mm]	Vástago con rosca interior		Vástago con rosca exterior	
		N.º art.	Código de producto	N.º art.	Código de producto
<b>Carrera variable</b>					
12	1 ... 10	156460	AEVUZ-12-...-P-A	156480	AEVUZ-12-...-A-P-A
16	1 ... 25	156461	AEVUZ-16-...-P-A	156481	AEVUZ-16-...-A-P-A
20	1 ... 25	156462	AEVUZ-20-...-P-A	156482	AEVUZ-20-...-A-P-A
25	1 ... 25	156463	AEVUZ-25-...-P-A	156483	AEVUZ-25-...-A-P-A
32	1 ... 25	156464	AEVUZ-32-...-P-A	156484	AEVUZ-32-...-A-P-A
40	1 ... 25	156465	AEVUZ-40-...-P-A	156485	AEVUZ-40-...-A-P-A
50	1 ... 25	156466	AEVUZ-50-...-P-A	156486	AEVUZ-50-...-A-P-A
63	1 ... 25	156467	AEVUZ-63-...-P-A	156487	AEVUZ-63-...-A-P-A
80	1 ... 25	156468	AEVUZ-80-...-P-A	156488	AEVUZ-80-...-A-P-A
100	1 ... 25	156469	AEVUZ-100-...-P-A	156489	AEVUZ-100-...-A-P-A
<b>S6 – Termorresistente hasta 120 °C</b>					
12	1 ... 10	156470	AEVUZ-12-...-P-A-S6	156490	AEVUZ-12-...-A-P-A-S6
16	1 ... 25	156471	AEVUZ-16-...-P-A-S6	156491	AEVUZ-16-...-A-P-A-S6
20	1 ... 25	156472	AEVUZ-20-...-P-A-S6	156492	AEVUZ-20-...-A-P-A-S6
25	1 ... 25	156473	AEVUZ-25-...-P-A-S6	156493	AEVUZ-25-...-A-P-A-S6
32	1 ... 25	156474	AEVUZ-32-...-P-A-S6	156494	AEVUZ-32-...-A-P-A-S6
40	1 ... 25	156475	AEVUZ-40-...-P-A-S6	156495	AEVUZ-40-...-A-P-A-S6
50	1 ... 25	156476	AEVUZ-50-...-P-A-S6	156496	AEVUZ-50-...-A-P-A-S6
63	1 ... 25	156477	AEVUZ-63-...-P-A-S6	156497	AEVUZ-63-...-A-P-A-S6
80	1 ... 25	156478	AEVUZ-80-...-P-A-S6	156498	AEVUZ-80-...-A-P-A-S6
100	1 ... 25	156479	AEVUZ-100-...-P-A-S6	156499	AEVUZ-100-...-A-P-A-S6

Hoja de datos: de simple efecto, tipo básico

Referencias de pedido: conjuntos de piezas sujetas a desgaste				
	N.º art.	Código de producto	N.º art.	Código de producto
<b>Diámetro del émbolo</b>	<b>Tipo básico</b>		<b>S6 – Termorresistente hasta 120 °C</b>	
32	121119	AEVU-32-...-(A)-P-A <sup>1)</sup>	383563	AEVU-32-...-(A)-P-A-S6 <sup>1)</sup>
40	121120	AEVU-40-...-(A)-P-A <sup>1)</sup>	383564	AEVU-40-...-(A)-P-A-S6 <sup>1)</sup>
50	121121	AEVU-50-...-(A)-P-A <sup>1)</sup>	383565	AEVU-50-...-(A)-P-A-S6 <sup>1)</sup>
63	121122	AEVU-63-...-(A)-P-A <sup>1)</sup>	383566	AEVU-63-...-(A)-P-A-S6 <sup>1)</sup>
80	121123	AEVU-80-...-(A)-P-A <sup>1)</sup>	383567	AEVU-80-...-(A)-P-A-S6 <sup>1)</sup>
100	121124	AEVU-100-...-(A)-P-A <sup>1)</sup>	383568	AEVU-100-...-(A)-P-A-S6 <sup>1)</sup>

- 1) El suministro incluye la grasa para el montaje
- 2) El suministro no incluye la grasa para el montaje. En caso necesario, pedirla por separado con el número de artículo 329 555 (20 ml)

## Hoja de datos: de simple efecto, antigiro con vástago cuadrado

## Función



## Variantes



S2

⊘ - Diámetro  
16 ... 100 mm

┆ - Longitud de carrera  
1 ... 25 mm

www.festo.com



AEVULQ-...-P-A



AEVULQ-...-P-A-S2

## Especificaciones técnicas generales

Diámetro del émbolo	16	20	25	32	40	50	63	80	100	
Conexión neumática	M5	M5	M5	G1/8	G1/8	G1/8	G1/8	G1/8	G1/4	
Extremo del vástago	Rosca interior	M4	M5	M5	M6	M6	M8	M8	M10	M12
	Rosca exterior	M8	M10x1,25				M12x1,25		M16x1,5	M20x1,5
Fluido de funcionamiento	Aire comprimido según ISO 8573-1:2010 [7:4:4]									
Nota sobre el fluido de funcionamiento/mando	Puede funcionar con aire comprimido lubricado (posteriormente siempre deberá funcionar con aire lubricado)									
Forma constructiva	Émbolo									
	Vástago									
Amortiguación	Anillos amortiguadores/placas elásticas en ambos lados									
Detección de posiciones	Para sensor de proximidad									
Tipo de fijación	Con taladro pasante									
	Con rosca interior									
	Con accesorios									
Posición de montaje	Indistinta									

- **Nota**

Este producto cumple con las normas ISO 1179-1 e ISO 228-1

## Presión de funcionamiento

Diámetro del émbolo	16	20	25	32	40	50	63	80	100
Vástago simple	[MPa]	0,15 ... 1							
	[bar]	1,5 ... 10							
	[psi]	21,8 ... 145							
Doble vástago S2	[MPa]	0,15 ... 1			0,12 ... 1		0,1 ... 1		
	[bar]	1,5 ... 10			1,2 ... 10		1 ... 10		
	[psi]	21,8 ... 145			17,4 ... 145		14,5 ... 145		

## Condiciones del entorno

Cilindro compacto	Tipo básico
Temperatura ambiente <sup>1)</sup>	[°C] -20 ... +80
Clase de resistencia a la corrosión CRC <sup>2)</sup>	2

1) Debe tenerse en cuenta el ámbito de aplicación de los sensores de proximidad

2) Clase de resistencia a la corrosión CRC 2 según la norma Festo FN 940070

Exposición moderada a la corrosión. Aplicación en interiores en los que puede producirse condensación. Piezas exteriores visibles cuya superficie debe cumplir requisitos esencialmente decorativos y que están en contacto directo con las atmósferas habituales en entornos industriales.

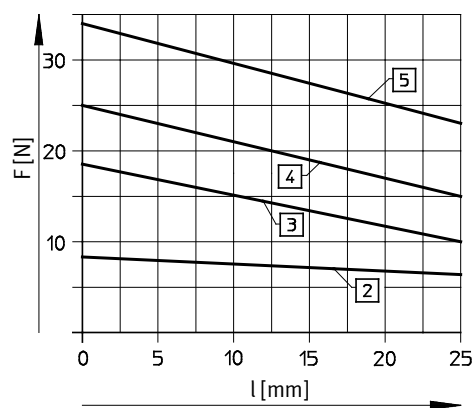
Hoja de datos: de simple efecto, antigiro con vástago cuadrado

Fuerzas [N]									
Diámetro del émbolo	16	20	25	32	40	50	63	80	100
Fuerza teórica a 0,6 MPa (6 bar, 87 psi), avance	111	171	269	450	704	1121	1799	2902	4516
S2	81	123	221	382	636	999	1679	2733	4222

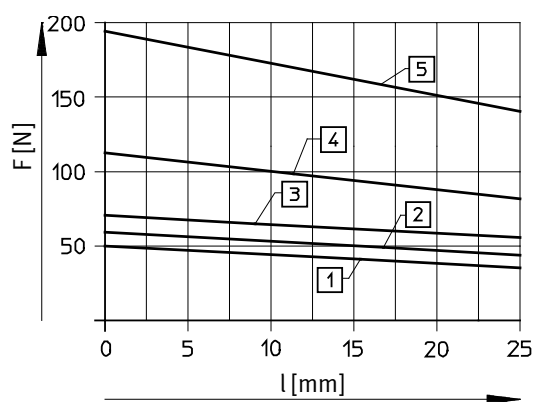
Especificaciones técnicas: vástago cuadrado									
Diámetro del émbolo	16	20	25	32	40	50	63	80	100
Momento de giro máx. en el vástago <sup>1)</sup> [Nm]	0,20	0,45	0,45	0,80	0,80	1,10	1,10	1,50	3,00
Holgura de giro máx. del vástago [°]	±0,9	±0,8	±0,8	±0,6	±0,6	±0,5	±0,5	±0,4	±0,4
Torsión del vástago [°/50 mm]	0,30	0,25	0,25	0,20	0,20	0,15	0,15	0,15	0,09

1) El momento de giro máx. admisible debe respetarse también si se montan elementos de fijación en el vástago

Fuerza de retorno del muelle F en función de la carrera l



- [2] Ø 16
- [3] Ø 20
- [4] Ø 25
- [5] Ø 32



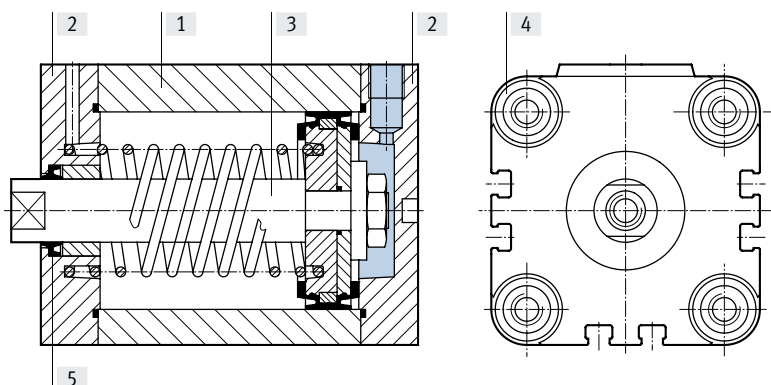
- [1] Ø 40
- [2] Ø 50
- [3] Ø 63
- [4] Ø 80
- [5] Ø 100

Pesos [g]									
Diámetro del émbolo	16	20	25	32	40	50	63	80	100
Peso del producto con carrera de 0 mm	89	149	180	300	433	560	1059	1772	2797
Peso adicional por cada 10 mm de carrera	15	23	28	40	59	72	107	168	177
Masa móvil con carrera de 0 mm	12	20	26	49	63	112	134	307	614
Masa adicional por cada 10 mm de carrera	4	6	6	9	9	16	16	25	38

## Hoja de datos: de simple efecto, antigiro con vástago cuadrado

### Materiales

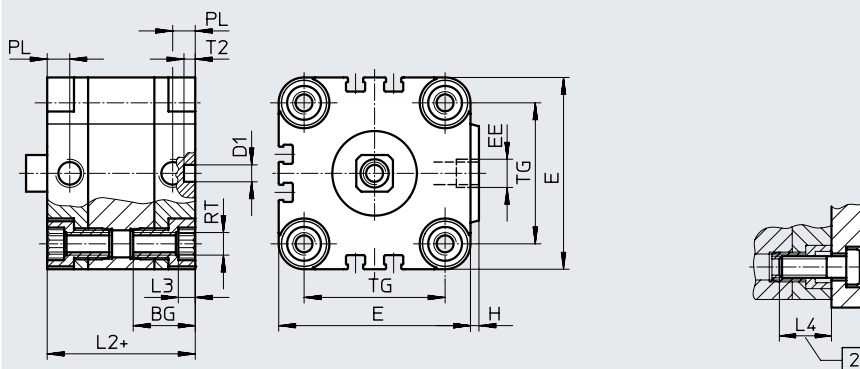
Vista en sección



Cilindro compacto	Tipo básico
[1] Camisa del cilindro	Aleación forjada de aluminio
[2] Tapa	Aleación forjada de aluminio
[3] Vástago	$\varnothing 16 \dots 32$ $\varnothing 40 \dots 100$ Acero de alta aleación, inoxidable Acero de alta aleación
[4] Tornillos con collar	$\varnothing 16$ $\varnothing 20 \dots 100$ Acero de alta aleación, inoxidable Acero galvanizado
[5] Juntas dinámicas	Poliuretano

### Dimensiones: cilindro básico

Descarga de datos CAD → [www.festo.com](http://www.festo.com)



- - **Nota**

Para la fijación desde arriba con diámetro del émbolo de 16 mm, utilizar únicamente 2 tornillos en diagonal o tornillos no magnéticos.

+ = añadir carrera

[2] Profundidad mínima de roscado

$\varnothing$	BG	D1 $\varnothing$ H9	E	EE	H	L2	L3	L4	PL	RT	T2	TG
16	18,5	6	29	M5	1	38	3	16	8	M4	4	18
20	18,5	6	36	M5	1,5	38	4	18	8	M5	4	22
25	18,5	6	40	M5	1,5	39,5	4	18	8	M5	4	26
32	21,5	6	50	G1/8	2	44,5	5	20	8	M6	4	32
40	21,5	6	60	G1/8	2,5	45,5	5	20	8	M6	4	42
50	22	6	68	G1/8	3	45,5	6	20	8	M8	4	50
63	24,5	8	87	G1/8	4	50	8	25	8	M10	4	62
80	27,5	8	107	G1/8	4	56	8	25	8,5	M10	4	82
100	32,5	8	128	G1/4	5	66,5	8	25	10,5	M10	4	103

- - **Nota**

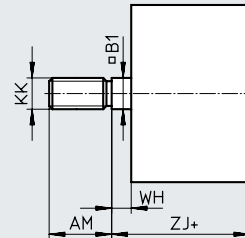
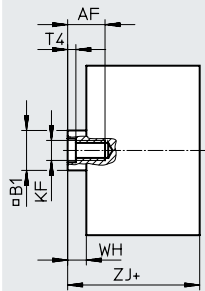
Este producto cumple con las normas ISO 1179-1 e ISO 228-1

Hoja de datos: de simple efecto, antigiro con vástago cuadrado

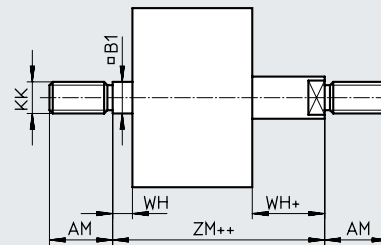
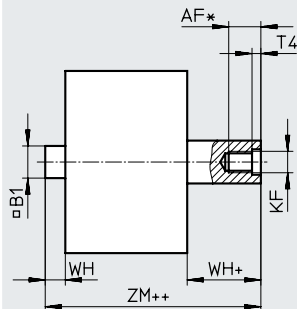
Dimensiones

Descarga de datos CAD → [www.festo.com](http://www.festo.com)

Tipo básico



S2 – Vástago doble



∅ [mm]	AF	AM	B1 □	D8	D9 ∅	Kf	KK	T4	WH	ZJ	ZM
16	10	20	7	–	3,2	M4	M8	1,5	4,5	42,5	47
20 <sup>2)</sup>	12	22	9	–	3,8	M5	M10x1,25	2	4,5	42,5	47
25 <sup>2)</sup>	12	22	9	–	3,8	M5	M10x1,25	2	5,5	45	50,5
32 <sup>2)</sup>	14	22	10	–	4,5	M6	M10x1,25	2,6	6	50,5	56,5
40 <sup>2)</sup>	14	22	10	–	4,5	M6	M10x1,25	2,6	6,5	52	58,5
50 <sup>2)</sup>	16	24	12	–	6	M8	M12x1,25	3,3	7,5	53	60,5
63 <sup>2)</sup>	16	24	12	–	6	M8	M12x1,25	3,3	7,5	57,5	65
80 <sup>2)</sup>	20 <sup>1)</sup>	32	16	G1/8	8	M10	M16x1,5	4,7	8	64	72
100 <sup>2)</sup>	24 <sup>1)</sup>	40	20	G1/4	11,7	M12	M20x1,5	6,1	10	76,5	86,5

- 1) Si la carrera es < 5 mm, la profundidad de roscado máx. se reduce 5 mm  
 2) Tuerca para la rosca del vástago incluida en el suministro

## Hoja de datos: de simple efecto, antigiro con vástago cuadrado

Referencias de pedido: tipo básico AEVULQ					
Diámetro del émbolo [mm]	Carrera [mm]	Vástago con rosca interior		Vástago con rosca exterior	
		N.º art.	Código de producto	N.º art.	Código de producto
16	5	157027	AEVULQ-16-5-P-A	157073	AEVULQ-16-5-A-P-A
	10	157028	AEVULQ-16-10-P-A	157074	AEVULQ-16-10-A-P-A
	15	157029	AEVULQ-16-15-P-A	157075	AEVULQ-16-15-A-P-A
	20	157030	AEVULQ-16-20-P-A	157076	AEVULQ-16-20-A-P-A
	25	157031	AEVULQ-16-25-P-A	157077	AEVULQ-16-25-A-P-A
20	5	157032	AEVULQ-20-5-P-A	157078	AEVULQ-20-5-A-P-A
	10	157033	AEVULQ-20-10-P-A	157079	AEVULQ-20-10-A-P-A
	15	157034	AEVULQ-20-15-P-A	157080	AEVULQ-20-15-A-P-A
	20	157035	AEVULQ-20-20-P-A	157081	AEVULQ-20-20-A-P-A
	25	157036	AEVULQ-20-25-P-A	157082	AEVULQ-20-25-A-P-A
25	5	157037	AEVULQ-25-5-P-A	157083	AEVULQ-25-5-A-P-A
	10	157038	AEVULQ-25-10-P-A	157084	AEVULQ-25-10-A-P-A
	15	157039	AEVULQ-25-15-P-A	157085	AEVULQ-25-15-A-P-A
	20	157040	AEVULQ-25-20-P-A	157086	AEVULQ-25-20-A-P-A
	25	157041	AEVULQ-25-25-P-A	157087	AEVULQ-25-25-A-P-A
32	5	157042	AEVULQ-32-5-P-A	157088	AEVULQ-32-5-A-P-A
	10	157043	AEVULQ-32-10-P-A	157089	AEVULQ-32-10-A-P-A
	15	157044	AEVULQ-32-15-P-A	157090	AEVULQ-32-15-A-P-A
	20	157045	AEVULQ-32-20-P-A	157091	AEVULQ-32-20-A-P-A
	25	157046	AEVULQ-32-25-P-A	157092	AEVULQ-32-25-A-P-A
40	5	157047	AEVULQ-40-5-P-A	157093	AEVULQ-40-5-A-P-A
	10	157048	AEVULQ-40-10-P-A	157094	AEVULQ-40-10-A-P-A
	15	157049	AEVULQ-40-15-P-A	157095	AEVULQ-40-15-A-P-A
	20	157050	AEVULQ-40-20-P-A	157096	AEVULQ-40-20-A-P-A
	25	157051	AEVULQ-40-25-P-A	157097	AEVULQ-40-25-A-P-A
50	10	157052	AEVULQ-50-10-P-A	157098	AEVULQ-50-10-A-P-A
	15	157053	AEVULQ-50-15-P-A	157099	AEVULQ-50-15-A-P-A
	20	157054	AEVULQ-50-20-P-A	157100	AEVULQ-50-20-A-P-A
	25	157055	AEVULQ-50-25-P-A	157101	AEVULQ-50-25-A-P-A
63	10	157056	AEVULQ-63-10-P-A	157102	AEVULQ-63-10-A-P-A
	15	157057	AEVULQ-63-15-P-A	157103	AEVULQ-63-15-A-P-A
	20	157058	AEVULQ-63-20-P-A	157104	AEVULQ-63-20-A-P-A
	25	157059	AEVULQ-63-25-P-A	157105	AEVULQ-63-25-A-P-A
80	10	157060	AEVULQ-80-10-P-A	157106	AEVULQ-80-10-A-P-A
	15	157061	AEVULQ-80-15-P-A	157107	AEVULQ-80-15-A-P-A
	20	157062	AEVULQ-80-20-P-A	157108	AEVULQ-80-20-A-P-A
	25	157063	AEVULQ-80-25-P-A	157109	AEVULQ-80-25-A-P-A
100	10	157064	AEVULQ-100-10-P-A	157110	AEVULQ-100-10-A-P-A
	15	157065	AEVULQ-100-15-P-A	157111	AEVULQ-100-15-A-P-A
	20	157066	AEVULQ-100-20-P-A	157112	AEVULQ-100-20-A-P-A
	25	157067	AEVULQ-100-25-P-A	157113	AEVULQ-100-25-A-P-A

Hoja de datos: de simple efecto, antigiro con vástago cuadrado

Referencias de pedido: variantes de AEVULQ					
Diámetro del émbolo [mm]	Carrera [mm]	Vástago con rosca interior		Vástago con rosca exterior	
		N.º art.	Código de producto	N.º art.	Código de producto
<b>Carrera variable</b>					
16	1 ... 25	156321	AEVULQ-16-...-P-A	156361	AEVULQ-16-...-A-P-A
20	1 ... 25	156322	AEVULQ-20-...-P-A	156362	AEVULQ-20-...-A-P-A
25	1 ... 25	156323	AEVULQ-25-...-P-A	156363	AEVULQ-25-...-A-P-A
32	1 ... 25	156324	AEVULQ-32-...-P-A	156364	AEVULQ-32-...-A-P-A
40	1 ... 25	156325	AEVULQ-40-...-P-A	156365	AEVULQ-40-...-A-P-A
50	1 ... 25	156326	AEVULQ-50-...-P-A	156366	AEVULQ-50-...-A-P-A
63	1 ... 25	156327	AEVULQ-63-...-P-A	156367	AEVULQ-63-...-A-P-A
80	1 ... 25	156328	AEVULQ-80-...-P-A	156368	AEVULQ-80-...-A-P-A
100	1 ... 25	156329	AEVULQ-100-...-P-A	156369	AEVULQ-100-...-A-P-A
<b>S2 – Vástago doble</b>					
16	1 ... 25	156331	AEVULQ-16-...-P-A-S2	156371	AEVULQ-16-...-A-P-A-S2
20	1 ... 25	156332	AEVULQ-20-...-P-A-S2	156372	AEVULQ-20-...-A-P-A-S2
25	1 ... 25	156333	AEVULQ-25-...-P-A-S2	156373	AEVULQ-25-...-A-P-A-S2
32	1 ... 25	156334	AEVULQ-32-...-P-A-S2	156374	AEVULQ-32-...-A-P-A-S2
40	1 ... 25	156335	AEVULQ-40-...-P-A-S2	156375	AEVULQ-40-...-A-P-A-S2
50	1 ... 25	156336	AEVULQ-50-...-P-A-S2	156376	AEVULQ-50-...-A-P-A-S2
63	1 ... 25	156337	AEVULQ-63-...-P-A-S2	156377	AEVULQ-63-...-A-P-A-S2
80	1 ... 25	156338	AEVULQ-80-...-P-A-S2	156378	AEVULQ-80-...-A-P-A-S2
100	1 ... 25	156339	AEVULQ-100-...-P-A-S2	156379	AEVULQ-100-...-A-P-A-S2



## Accesorios

### Fijación por pies HUA

Para diámetro del émbolo de  
12 ... 100 mm

### Fijación por pies HNC

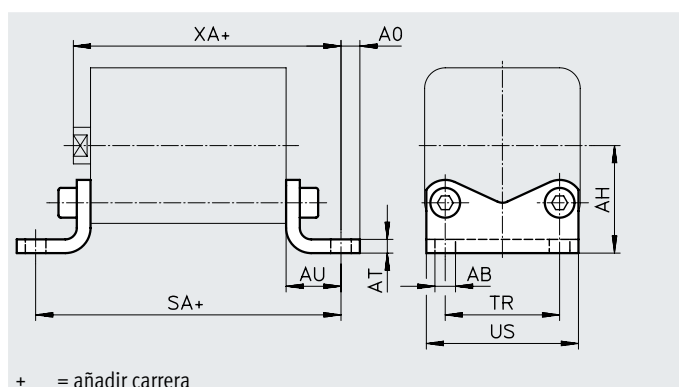
Para diámetro del émbolo de 125 mm  
(sin ilustración)

Material:

HUA/HNC: acero galvanizado

HUA-...-R3: acero, con cubierta  
protectora plateada

CRHNC: acero inoxidable de alta  
aleación



Dimensiones y referencias de pedido									
Para diámetro	AB	AH	AO	AT	AU	SA	TR	US	XA
	∅								
12/16	5,5	22	4,75	3	13	64	18	27	55,5
20	6,6	27	6,25	4	16	70	22	34	58,5
25	6,6	29	6,25	4	16	71,5	26	38	61
32	6,6	34	8,25	5	18	80,5	32	48	68,5
40	9	40,5	8,25	5	20	85,5	42	58	72
50	9	47	8,25	6	24	93,5	50	66	77
63	11	56,5	11,75	6	27	104	62	85	84,5
80	11	68,5	11,75	8	30	116	82	105	94
100	13,5	81	11,75	8	33	132,5	103	126	109,5
125	16,5	90	22	8	45	171	90	131	144

Para diámetro	Peso [g]	Tipo básico			Peso [g]	R3 – Protección contra la corrosión elevada		
		CRC <sup>1)</sup>	N.º art.	Código de producto		CRC <sup>1)</sup>	N.º art.	Código de producto
12/16	45	1	157309	HUA-12/16	45	3	176873	HUA-12/16-R3
20	88	1	157310	HUA-20	70	3	176874	HUA-20-R3
25	94	1	157311	HUA-25	76	3	176875	HUA-25-R3
32	171	1	157312	HUA-32	175	3	176876	HUA-32-R3
40	220	1	157313	HUA-40	224	3	176877	HUA-40-R3
50	344	1	157314	HUA-50	352	3	176878	HUA-50-R3
63	581	1	157315	HUA-63	593	3	176879	HUA-63-R3
80	878	1	157316	HUA-80	902	3	176880	HUA-80-R3
100	1117	1	157317	HUA-100	1128	3	176881	HUA-100-R3
		Tipo básico				Resistente a la corrosión		
125	1840	2	174375	HNC-125	1840	4	176943	CRHNC-125

1) Clase de resistencia a la corrosión CRC 1 según la norma Festo FN 940070

Baja exposición a la corrosión. Aplicación en interiores secos o como protección para el almacenamiento y el transporte. También es válido para piezas situadas bajo cubiertas, en zonas internas no visibles, o para piezas cubiertas en la aplicación concreta (p. ej., pernos de accionamiento).

Clase de resistencia a la corrosión CRC 2 según la norma Festo FN 940070

Exposición moderada a la corrosión. Aplicación en interiores en los que puede producirse condensación. Piezas exteriores visibles cuya superficie debe cumplir requisitos esencialmente decorativos y que están en contacto directo con las atmósferas habituales en entornos industriales.

Clase de resistencia a la corrosión CRC 3 según la norma Festo FN 940070

Exposición a la corrosión elevada. Exposición a la intemperie en condiciones corrosivas moderadas. Piezas exteriores visibles en contacto directo con atmósferas habituales en entornos industriales y con superficies de características preferentemente funcionales.

Clase de resistencia a la corrosión CRC 4 según la norma Festo FN 940070

Exposición a la corrosión especialmente elevada. Exposición a la intemperie en condiciones muy corrosivas. Piezas expuestas a sustancias agresivas, por ejemplo, en la industria alimentaria o química. En caso necesario, estas aplicaciones deben asegurarse mediante pruebas especiales (→ también FN 940082) con los medios correspondientes.

## Accesorios

### Fijación por brida FUA

Para diámetro del émbolo de  
12 ... 100 mm

### Fijación por brida FNC

Para diámetro del émbolo de 125 mm  
(sin ilustración)

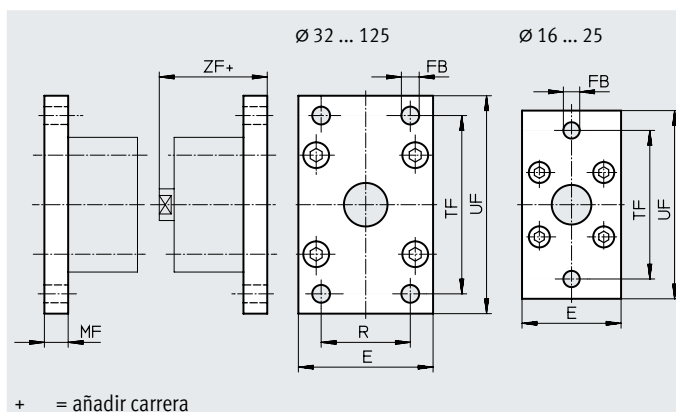
Material:

FUA: aleación forjada de aluminio

FNC: acero galvanizado

En conformidad con la Directiva

2002/95/CE (RoHS)



+ = añadir carrera

### Dimensiones y referencias de pedido

Para diámetro	E	FB ∅	MF	R	TF	UF
12/16	29	5,5	10	–	43	55
20	36	6,6	10	–	55	70
25	40	6,6	10	–	60	76
32	50	7	10	32	65	80
40	60	9	10	36	82	102
50	68	9	12	45	90	110
63	87	9	15	50	110	130
80	107	12	15	63	135	160
100	128	14	15	75	163	190
125	132	16	20	90	180	210

Para diámetro	ZF	CRC <sup>1)</sup>	Peso [g]	N.º art.	Código de producto
12/16	52,5	2	48	157299	FUA-12/16
20	52,5	2	77	157300	FUA-20
25	55	2	91	157301	FUA-25
32	60,5	2	290	157302	FUA-32
40	62	2	449	157303	FUA-40
50	65	2	658	157304	FUA-50
63	72,5	2	1277	157305	FUA-63
80	76	2	1910	157306	FUA-80
100	91,5	2	2716	157307	FUA-100
125	119	1	3775	174382	FNC-125

1) Clase de resistencia a la corrosión CRC 1 según la norma Festo FN 940070

Baja exposición a la corrosión. Aplicación en interiores secos o como protección para el almacenamiento y el transporte. También es válido para piezas situadas bajo cubiertas, en zonas internas no visibles, o para piezas cubiertas en la aplicación concreta (p. ej., pernos de accionamiento).

Clase de resistencia a la corrosión CRC 2 según la norma Festo FN 940070

Exposición moderada a la corrosión. Aplicación en interiores en los que puede producirse condensación. Piezas exteriores visibles cuya superficie debe cumplir requisitos esencialmente decorativos y que están en contacto directo con las atmósferas habituales en entornos industriales.

## Accesorios

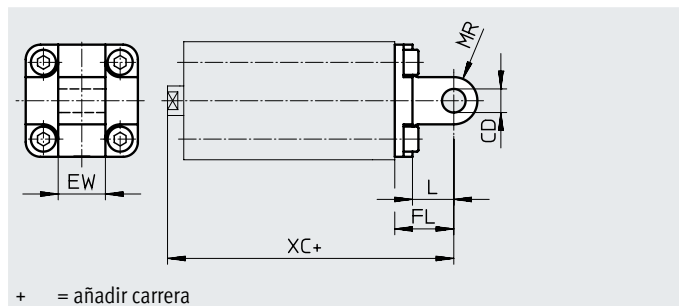
### Brida basculante SUA

Para diámetro del émbolo de  
12 ... 25 mm

Material:

SUA: aluminio pulido

SUA- ... -R3: aluminio con cubierta  
protectora plateada

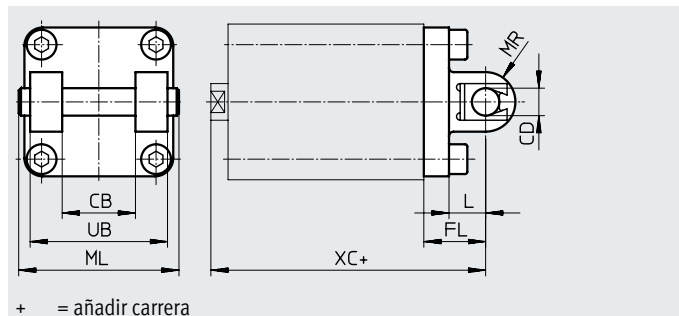


Para diámetro del émbolo de  
32 ... 100 mm

Material:

SUA: aluminio pulido

SUA- ... -R3: aluminio con cubierta  
protectora plateada



### Dimensiones y referencias de pedido

Para diámetro	CB	CD	EW	FL	L	ML	MR	UB	XC
		Ø							
12/16	-	6	12	16	10	-	6	-	58,5
20	-	8	16	20	14	-	8	-	62,5
25	-	8	16	20	14	-	8	-	65
32	26	10	-	22	13	54	10	45	72,5
40	28	12	-	25	16	62	12	52	77
50	32	12	-	27	16	70	12	60	80
63	40	16	-	32	21	82	16	70	89,5
80	50	16	-	36	23	102	16	90	100
100	60	20	-	41	26	126	20	110	117,5

Para diámetro	Peso [g]	Tipo básico		Peso [g]	R3 – Protección contra la corrosión elevada	
		N.º art.	Código de producto		N.º art.	Código de producto
12/16	22	157319	SUA-12/16	22	176883	SUA-12/16-R3
20	41	157320	SUA-20	41	176884	SUA-20-R3
25	45	157321	SUA-25	45	176885	SUA-25-R3
32	137	157322	SUA-32	135	176886	SUA-32-R3
40	199	157323	SUA-40	194	176887	SUA-40-R3
50	287	157324	SUA-50	283	176888	SUA-50-R3
63	530	157325	SUA-63	527	176889	SUA-63-R3
80	763	157326	SUA-80	770	176890	SUA-80-R3
100	1283	157327	SUA-100	1234	176891	SUA-100-R3

**Nota**  
Al combinar cilindros y bridas basculantes debe respetarse la longitud de carrera máxima.

Para diámetro	Longitud de carrera máx. [mm]
12	50
16	50
20	50
25	50
32	100

Para diámetro	Longitud de carrera máx. [mm]
40	100
50	100
63	100
80	150
100	150

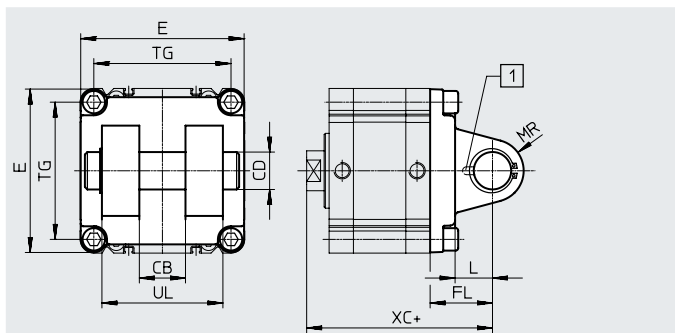
## Accesorios

### Brida basculante SNC-125

Para diámetro del émbolo de 125 mm

Material:

Fundición inyectada de aluminio  
En conformidad con la Directiva  
2002/95/CE (RoHS)



+ = añadir carrera

[1] La espiga del eje está provista de un pasador elástico para evitar que gire.

#### Referencias de pedido

Para diámetro	CB	CD ∅	E	FL	L	MR	TG	UL	XC	CRC <sup>1)</sup>	Peso [g]	Tipo básico N.º art.	Código de producto
125	37	H9	-0,8	±0,2	30	25	110	97	149	1	1740	<b>174389</b>	<b>SNC-125</b>

1) Clase de resistencia a la corrosión CRC 1 según la norma Festo FN 940070

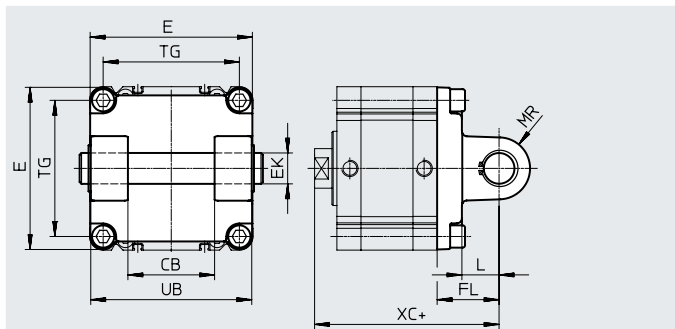
Baja exposición a la corrosión. Aplicación en interiores secos o como protección para el almacenamiento y el transporte. También es válido para piezas situadas bajo cubiertas, en zonas internas no visibles, o para piezas cubiertas en la aplicación concreta (p. ej., pernos de accionamiento).

### Brida basculante SNCB-125

Para diámetro del émbolo de 125 mm

Material:

SNCB-125: fundición inyectada de aluminio  
SNCB-125-R3: fundición inyectada de aluminio con cubierta protectora  
En conformidad con la Directiva  
2002/95/CE (RoHS)



+ = añadir carrera

#### Referencias de pedido

Para diámetro [mm]	CB	E	EK ∅	FL	L	MR	TG	UB	XC
125	70	-0,8	H9/e8	±0,2	30	-0,5	110	130	149

Para diámetro [mm]	Tipo básico				R3 – Protección contra la corrosión elevada			
	CRC <sup>1)</sup>	Peso [g]	N.º art.	Código de producto	CRC <sup>1)</sup>	Peso [g]	N.º art.	Código de producto
125	1	1860	<b>174396</b>	<b>SNCB-125</b>	3	1776	<b>176950</b>	<b>SNCB-125-R3</b>

1) Clase de resistencia a la corrosión CRC 1 según la norma Festo FN 940070

Baja exposición a la corrosión. Aplicación en interiores secos o como protección para el almacenamiento y el transporte. También es válido para piezas situadas bajo cubiertas, en zonas internas no visibles, o para piezas cubiertas en la aplicación concreta (p. ej., pernos de accionamiento).

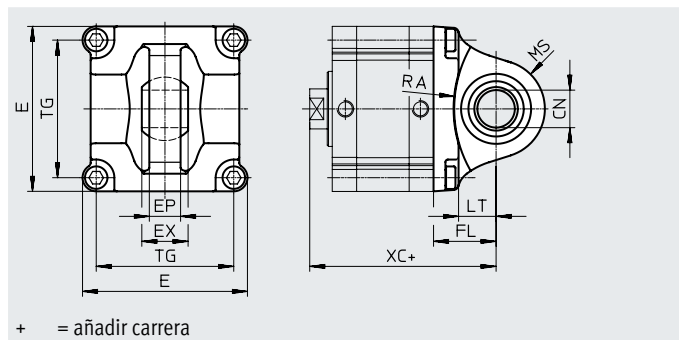
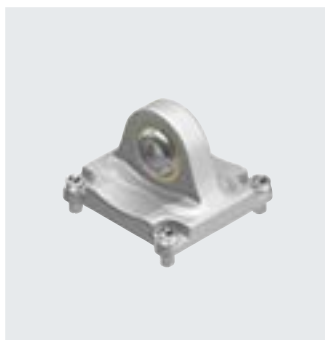
Clase de resistencia a la corrosión CRC 3 según la norma Festo FN 940070

Exposición a la corrosión elevada. Exposición a la intemperie en condiciones corrosivas moderadas. Piezas exteriores visibles en contacto directo con atmósferas habituales en entornos industriales y con superficies de características preferentemente funcionales.

## Accesorios

### Brida basculante SNCS-125 Para diámetro del émbolo de 125 mm

Material:  
SNCS-125: aleación forjada de aluminio  
SNCS-125-R3: aleación forjada de aluminio con cubierta protectora  
En conformidad con la Directiva 2002/95/CE (RoHS)



+ = añadir carrera

#### Dimensiones y referencias de pedido

Para diámetro	CN		E		EP	EX	FL
	ADVU-...	ADVU-...-R3	ADVU-...	ADVU-...-R3	±0,2		±0,2
125	30 <sup>+0,018</sup>	30+0,021/-0,04	132+1/-0,7	132+1/-0,7	25	37	50

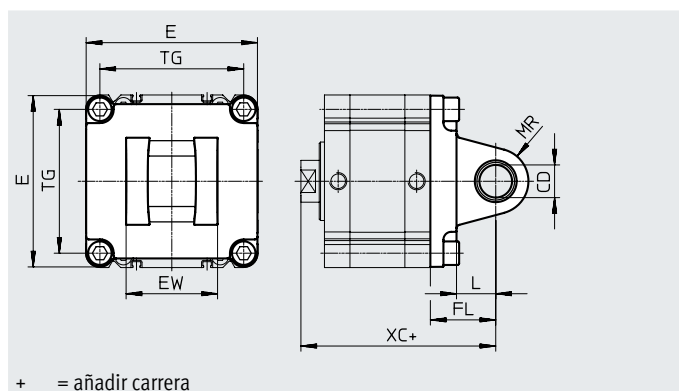
Para diámetro	LT	MS		RA		TG	XC
	ADVU-...	ADVU-...-R3	ADVU-...+1	ADVU-...-R3+1			
125	30	39±0,5	39±0,5	100	100	110	149

Tipo básico					R3 – Protección contra la corrosión elevada			
Para diámetro	CRC <sup>1)</sup>	Peso [g]	N.º art.	Código de producto	CRC <sup>1)</sup>	Peso [g]	N.º art.	Código de producto
125	2	1369	174403	SNCS-125	3	1369	2895926	SNCS-125-R3

- 1) Clase de resistencia a la corrosión CRC 2 según la norma Festo FN 940070  
Exposición moderada a la corrosión. Aplicación en interiores en los que puede producirse condensación. Piezas exteriores visibles cuya superficie debe cumplir requisitos esencialmente decorativos y que están en contacto directo con las atmósferas habituales en entornos industriales.
- Clase de resistencia a la corrosión CRC 3 según la norma Festo FN 940070  
Exposición a la corrosión elevada. Exposición a la intemperie en condiciones corrosivas moderadas. Piezas exteriores visibles en contacto directo con atmósferas habituales en entornos industriales y con superficies de características preferentemente funcionales.

### Brida basculante SNCL-125 Para diámetro del émbolo de 125 mm

Material:  
Fundición inyectada de aluminio  
En conformidad con la Directiva 2002/95/CE (RoHS)



+ = añadir carrera

#### Referencias de pedido

Para diámetro	CD	E	EW	FL	L	MR	TG	XC	CRC <sup>1)</sup>	Peso [g]	Tipo básico	
	H9	-0,8	-0,2/-0,6	±0,2							N.º art.	Código de producto
125	25	131	70	50	30	25	110	149	1	1135	174410	SNCL-125

- 1) Clase de resistencia a la corrosión CRC 1 según la norma Festo FN 940070  
Baja exposición a la corrosión. Aplicación en interiores secos o como protección para el almacenamiento y el transporte. También es válido para piezas situadas bajo cubiertas, en zonas internas no visibles, o para piezas cubiertas en la aplicación concreta (p. ej., pernos de accionamiento).

## Accesorios

### Brida basculante con pivotes

#### ZNCF-125

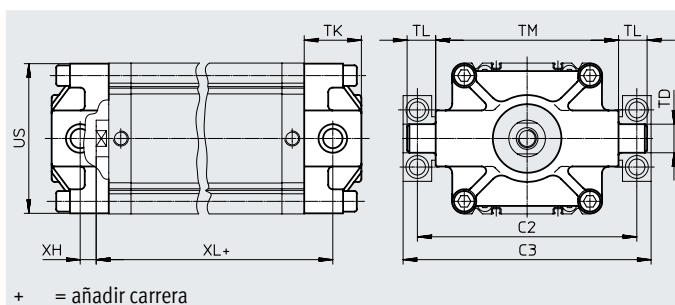
Para diámetro del émbolo de 125 mm

Material:

Acero de alta aleación inoxidable

En conformidad con la Directiva

2002/95/CE (RoHS)



+ = añadir carrera

#### Referencias de pedido

Para diámetro	C2	C3	TD ∅ e9	TK máx.	TL +0,5/-0,7	TM h14	US	XH	XL	Peso [g]	Tipo básico	
											N.º art.	Código de producto
125	192	217	25	50	24,5	160	131	14	124	3484	174417	ZNCF-125

### Kit de bridas basculantes con pivotes

#### DAMT-V7-125-A

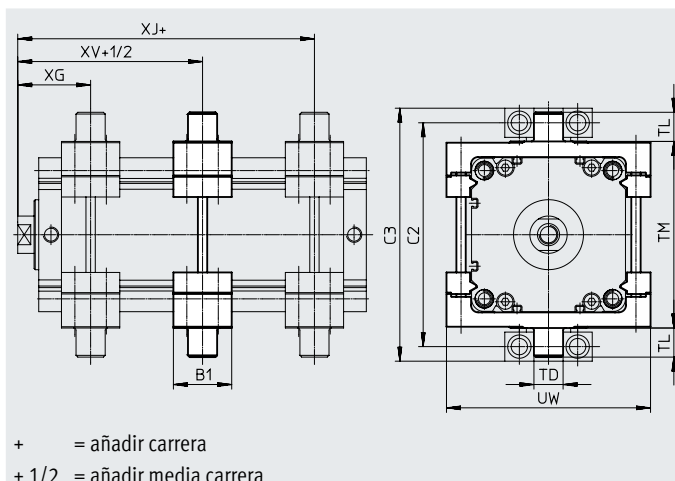
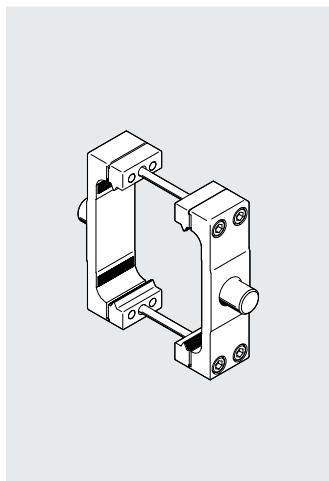
Para diámetro del émbolo de 125 mm

Material:

Acero galvanizado

En conformidad con la Directiva

2002/95/CE (RoHS)



+ = añadir carrera

+ 1/2 = añadir media carrera

#### Referencias de pedido

Para diámetro	C1	C2	B1	TD ∅ e9	TL	TM	UW	XG	XV	XJ	CRC <sup>1)</sup>	Peso [g]	Tipo básico	
													N.º art.	Código de producto
125	217	192	50	25	25	160	175	62,5	58,5	54,5	1	3013	163531	DAMT-V7-125-A

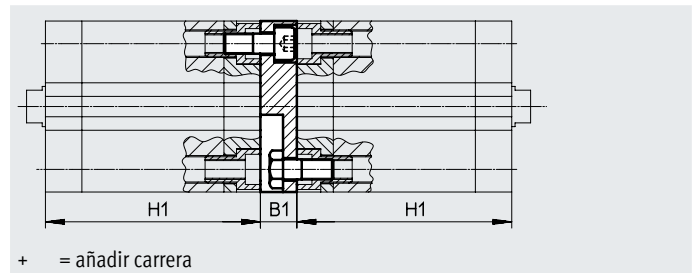
1) Clase de resistencia a la corrosión CRC 1 según la norma Festo FN 940070

Baja exposición a la corrosión. Aplicación en interiores secos o como protección para el almacenamiento y el transporte. También es válido para piezas situadas bajo cubiertas, en zonas internas no visibles, o para piezas cubiertas en la aplicación concreta (p. ej., pernos de accionamiento).

## Accesorios

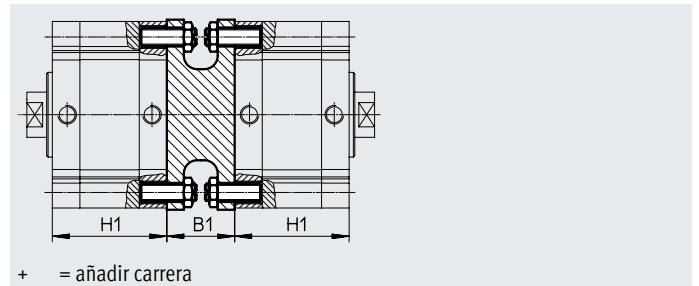
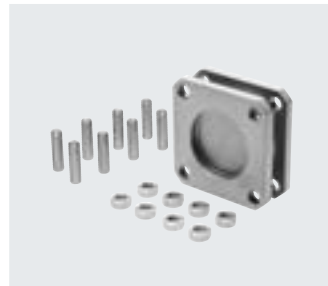
### Kit multiposición DPVU Para diámetro del émbolo de 12 ... 100 mm

Material:  
Aleación forjada de aluminio  
En conformidad con la Directiva  
2002/95/CE (RoHS)



### Kit multiposición DPNC Para diámetro del émbolo de 125 mm

Material:  
Brida: aleación forjada de aluminio  
Pasadores roscados, tuercas  
hexagonales: acero galvanizado



Dimensiones y referencias de pedido							
Para diámetro	B1	H	Longitud total máx. de carrera [mm]	CRC <sup>1)</sup>	Peso [g]	N.º art.	Código de producto
12/16	12,5	38	400	2	35	161194	DPVU-12/16
20	12,5	38			54	161195	DPVU-20
25	13	39,5			65	161196	DPVU-25
32	14,5	44,5	600		111	161197	DPVU-32
40	14,5	45,5			155	161198	DPVU-40
50	14,5	45,5			212	161199	DPVU-50
63	14,5	50	800		372	161200	DPVU-63
80	16,5	56			580	161201	DPVU-80
100	19,5	66,5			935	161202	DPVU-100
125	48	81	1000	2102	174424	DPNC-125	

**Nota**  
Al combinar cilindros y un kit multiposición debe respetarse la longitud total máxima de carrera.

1) Clase de resistencia a la corrosión CRC 2 según la norma Festo FN 940070  
Exposición moderada a la corrosión. Aplicación en interiores en los que puede producirse condensación. Piezas exteriores visibles cuya superficie debe cumplir requisitos esencialmente decorativos y que están en contacto directo con las atmósferas habituales en entornos industriales.

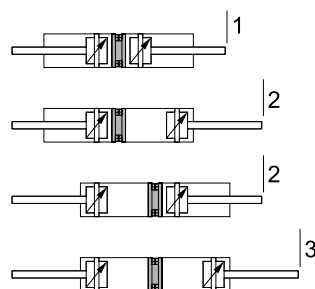
### Unir dos cilindros con el mismo diámetro de émbolo para formar un cilindro de tres o cuatro posiciones

Un cilindro de tres o cuatro posiciones está compuesto de dos cilindros separados cuyos vástagos avanzan en sentido opuesto. Dependiendo del control y de la distribución de las carreras, un cilindro de este tipo puede adoptar hasta cuatro posiciones. Cada una de ellas es conducida exactamente hasta el tope.

Deberá tenerse en cuenta que, si el extremo de un vástago está inmovilizado, la camisa del cilindro ejecuta el movimiento. El cilindro debe estar conectado con conexiones de línea flexibles.

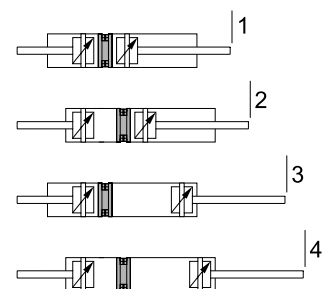
#### Realización de 3 posiciones

Para ello deben unirse entre sí dos cilindros con la misma longitud de carrera.





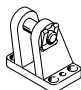
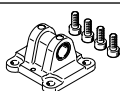
#### Realización de 4 posiciones

Para ello deben unirse entre sí dos cilindros con longitudes de carrera diferentes.


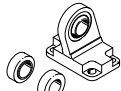
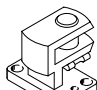

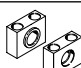


Accesorios

Referencias de pedido: elementos de fijación

Denominación	Para diámetro	N.º art.	Código de producto
<b>Caballete LBN</b>			
	12	6058	LBN-12/16
	16	6058	LBN-12/16
	20	6059	LBN-20/25
	25	6059	LBN-20/25
<b>Caballete LN</b>			
	32	5147	LN-32
	40	5148	LN-40
	50	5149	LN-50
	63	5150	LN-63
	80	5151	LN-80
	100	5152	LN-100
	125	9036	LN-125
<b>Caballete LBG</b>			
	20, 25, 32, 40	31761	LBG-32
	50, 63	31762	LBG-40
	80	31763	LBG-50
		31764	LBG-63
	100	31765	LBG-80
		31766	LBG-100
	125	31767	LBG-125
<b>Brida basculante SNCL</b>			
	32	174404	SNCL-32
	40	174405	SNCL-40
	50	174406	SNCL-50
	63	174407	SNCL-63
	80	174408	SNCL-80
	100	174409	SNCL-100
	125	174410	SNCL-125


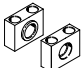
Hojas de datos → Internet: caballete

Denominación	Para diámetro	N.º art.	Código de producto
<b>Caballete LNG</b>			
	32	33890	LNG-32
	40	33891	LNG-40
	50	33892	LNG-50
	63	33893	LNG-63
	80	33894	LNG-80
	100	33895	LNG-100
<b>Caballete LSN</b>			
	32	5561	LSN-32
	40	5562	LSN-40
	50	5563	LSN-50
	63	5564	LSN-63
	80	5565	LSN-80
	100	5566	LSN-100
	125	6987	LSN-125
<b>Caballete transversal LQG</b>			
	20, 25, 32, 40	31768	LQG-32
	50, 63	31769	LQG-40
	80	31770	LQG-50
		31771	LQG-63
	100	31772	LQG-80
		31773	LQG-100
	125	31774	LQG-125
<b>Caballete LSNSG</b>			
	125	31753	LSNSG-125
<b>Brida basculante central LNZG</b>			
	125	32962	LNZG-100/125




## Accesorios

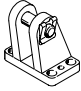
## Referencias de pedido: elementos de fijación resistentes a la corrosión y a los ácidos

Denominación	Para diámetro	N.º art.	Código de producto
<b>Caballete CRLBN</b>			
	12	161862	CRLBN-12/16
	16	161862	CRLBN-12/16
	20	161863	CRLBN-20/25
	25	161863	CRLBN-20/25
<b>Brida basculante central CRLNZG</b>			
	125	161877	CRLNZG-100/125

Hojas de datos → Internet: caballete


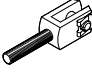
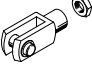
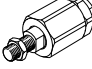
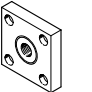
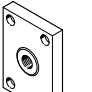
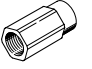
Denominación	Para diámetro	N.º art.	Código de producto
<b>Caballete CRLNG</b>			
	32	161840	CRLNG-32
	40	161841	CRLNG-40
	50	161842	CRLNG-50
	63	161843	CRLNG-63
	80	161844	CRLNG-80
	100	161845	CRLNG-100

## Referencias de pedido: elementos de fijación, R3 – protección contra la corrosión elevada


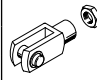
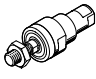
Denominación	Para diámetro	N.º art.	Código de producto
<b>Caballete LBG-R3</b>			
	20, 25, 32, 40	2078790	LBG-32-R3
	50, 63	2078792	LBG-40-R3
	80	2078794	LBG-50-R3
		2078795	LBG-63-R3
	100	2078797	LBG-80-R3
		2078799	LBG-100-R3
125	2078837	LBG-125-R3	

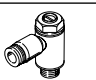
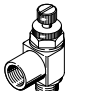
Hojas de datos → Internet: caballete

Accesorios

Referencias de pedido: cabezales para vástagos				Hojas de datos → Internet: cabezal para vástago			
Denominación	Para diámetro	N.º art.	Código de producto	Denominación	Para diámetro	N.º art.	Código de producto
<b>Cabeza de rótula SGS</b>				<b>Horquilla SGA</b>			
	12	9254	SGS-M6		12	-	-
	16	9255	SGS-M8		16	-	-
	20	9261	SGS-M10x1,25		20	32954	SGA-M10x1,25
	25				25		
	32				32		
	40				40		
	50	9262	SGS-M12x1,25		50	10767	SGA-M12x1,25
	63				63		
	80	9263	SGS-M16x1,5		80	10768	SGA-M16x1,5
	100	9264	SGS-M20x1,5		100	10769	SGA-M20x1,5
125	10774	SGS-M27x2	125	10770	SGA-M27x2		
<b>Horquilla SG</b>				<b>Rótula FK</b>			
	12	3110	SG-M6		12	2061	FK-M6
	16	3111	SG-M8		16	2062	FK-M8
	20	6144	SG-M10x1,25		20	6140	FK-M10x1,25
	25				25		
	32				32		
	40				40		
	50	6145	SG-M12x1,25		50	6141	FK-M12x1,25
	63				63		
80	6146	SG-M16x1,5	80	6142	FK-M16x1,5		
100	6147	SG-M20x1,5	100	6143	FK-M20x1,5		
125	14987	SG-M27x2-B	125	10485	FK-M27x2		
<b>Placa de acoplamiento KSG</b>				<b>Placa de acoplamiento KSZ</b>			
	12	-	-		12	36123	KSZ-M6
	16				16	36124	KSZ-M8
	20	32963	KSG-M10x1,25		20	36125	KSZ-M10x1,25
	25				25		
	32				32		
	40				40		
	50	32964	KSG-M12x1,25		50	36126	KSZ-M12x1,25
	63				63		
	80	32965	KSG-M16x1,5		80	36127	KSZ-M16x1,5
	100	32966	KSG-M20x1,5		100	36128	KSZ-M20x1,5
125	32967	KSG-M27x2	125	-	-		
<b>Adaptador AD</b>							
	12	157328	AD-M6-M5				
		157329	AD-M6-1/8				
		157330	AD-M6-1/4				
	16	157331	AD-M8-1/8				
		157332	AD-M8-1/4				
		157333	AD-M10x1,25-1/8				
	20	157334	AD-M10x1,25-1/4				
	25						
	32						
	40						
50	160256	AD-M12x1,25-1/4					
63	160257	AD-M12x1,25-3/8					

## Accesorios

Referencias de pedido: cabezales para vástagos resistentes a la corrosión				Hojas de datos → Internet: cabezal para vástago			
Denominación	Para diámetro	N.º art.	Código de producto	Denominación	Para diámetro	N.º art.	Código de producto
<b>Cabeza de rótula CRSGS</b>				<b>Horquilla CRSG</b>			
	12	195580	CRSGS-M6		12	13567	CRSG-M6
	16	195581	CRSGS-M8		16	13568	CRSG-M8
	20	195582	CRSGS-M10x1,25		20	13569	CRSG-M10x1,25
	25						
	32						
	40	195583	CRSGS-M12x1,25		40	13570	CRSG-M12x1,25
	50						
	63						
	80	195584	CRSGS-M16x1,5		80	13571	CRSG-M16x1,5
	100	195585	CRSGS-M20x1,5		100	13572	CRSG-M20x1,5
125	195586	CRSGS-M27x2	125	185361	CRSG-M27x2		
<b>Rótula CRFK</b>							
	20	2305778	CRFK-M10x1,25				
	25						
	32						
	40						
	50	2305779	CRFK-M12x1,25				
	63						
	80	2490673	CRFK-M16x1,5				
	100	2545677	CRFK-M20x1,5				

Referencias de pedido: válvulas de estrangulación y antirretorno					Hojas de datos → Internet: grl			
	Conexión	Para diámetro exterior del tubo flexible	Material	N.º art.	Código de producto			
	Rosca							
<b>Para aire de escape</b>								
	M5	3	Ejecución en metal	193137	GRLA-M5-QS-3-D			
		4		193138	GRLA-M5-QS-4-D			
		6		193139	GRLA-M5-QS-6-D			
	G1/8	3		193142	GRLA-1/8-QS-3-D			
		4		193143	GRLA-1/8-QS-4-D			
		6		193144	GRLA-1/8-QS-6-D			
		8		193145	GRLA-1/8-QS-8-D			
	G1/4	6		193146	GRLA-1/4-QS-6-D			
		8		193147	GRLA-1/4-QS-8-D			
		10		193148	GRLA-1/4-QS-10-D			
	<b>Para aire de entrada</b>							
		M5		3	Ejecución en metal	193153	GRLZ-M5-QS-3-D	
4			193154	GRLZ-M5-QS-4-D				
6			193155	GRLZ-M5-QS-6-D				
G1/8		3	193156	GRLZ-1/8-QS-3-D				
		4	193157	GRLZ-1/8-QS-4-D				
		6	193158	GRLZ-1/8-QS-6-D				
		8	193159	GRLZ-1/8-QS-8-D				

Accesorios

Referencias de pedido: sensor de proximidad para ranura en T, magnetorresistivo						Hojas de datos → Internet: smt
Tipo de fijación	Salida de conmutación	Conexión eléctrica	Longitud del cable [m]	N.º art.	Código de producto	

Normalmente abierto						
	Insertable desde arriba en la ranura, a ras con el perfil del cilindro, diseño corto	PNP	Cable trifilar	2,5	574335	SMT-8M-A-PS-24V-E-2,5-OE
			Conector M8x1, 3 pines	0,3	574334	SMT-8M-A-PS-24V-E-0,3-M8D
			Conector M12x1, 3 pines	0,3	574337	SMT-8M-A-PS-24V-E-0,3-M12
		NPN	Cable trifilar	2,5	574338	SMT-8M-A-NS-24V-E-2,5-OE
			Conector M8x1, 3 pines	0,3	574339	SMT-8M-A-NS-24V-E-0,3-M8D

Normalmente cerrado						
	Insertable desde arriba en la ranura, a ras con el perfil del cilindro, diseño corto	PNP	Cable trifilar	7,5	574340	SMT-8M-A-PO-24V-E-7,5-OE

Referencias de pedido: sensor de proximidad para ranura en T, Reed magnético						Hojas de datos → Internet: sme
Tipo de fijación	Salida de conmutación	Conexión eléctrica	Longitud del cable [m]	N.º art.	Código de producto	

Normalmente abierto						
	Insertable desde arriba en la ranura, a ras con el perfil del cilindro	Con contacto	Cable trifilar	2,5	543862	SME-8M-DS-24V-K-2,5-OE
				5,0	543863	SME-8M-DS-24V-K-5,0-OE
			Cable bifilar	2,5	543872	SME-8M-ZS-24V-K-2,5-OE
			Conector M8x1, 3 pines	0,3	543861	SME-8M-DS-24V-K-0,3-M8D
	Se puede insertar en la ranura longitudinalmente, a ras con el perfil del cilindro	Con contacto	Cable trifilar	2,5	150855	SME-8-K-LED-24
			Conector M8x1, 3 pines	0,3	150857	SME-8-S-LED-24

Normalmente cerrado						
	Se puede insertar en la ranura longitudinalmente, a ras con el perfil del cilindro	Con contacto	Cable trifilar	7,5	160251	SME-8-O-K-LED-24

Referencias de pedido: cables de conexión					Hojas de datos → Internet: nebu
Conexión eléctrica en el lado izquierdo	Conexión eléctrica en el lado derecho	Longitud del cable [m]	N.º art.	Código de producto	

	Zócalo recto M8x1, 3 pines	Cable trifilar de extremo abierto	2,5	541333	NEBU-M8G3-K-2.5-LE3
			5,0	541334	NEBU-M8G3-K-5-LE3
	Zócalo recto M12x1, 5 pines	Cable trifilar de extremo abierto	2,5	541363	NEBU-M12G5-K-2.5-LE3
			5,0	541364	NEBU-M12G5-K-5-LE3
	Zócalo acodado M8x1, 3 pines	Cable trifilar de extremo abierto	2,5	541338	NEBU-M8W3-K-2.5-LE3
			5,0	541341	NEBU-M8W3-K-5-LE3
	Zócalo acodado M12x1, 5 pines	Cable trifilar de extremo abierto	2,5	541367	NEBU-M12W5-K-2.5-LE3
			5,0	541370	NEBU-M12W5-K-5-LE3

Referencias de pedido: tapa de la ranura para ranura en T				
Montaje	Longitud	N.º art.	Código de producto	
	Insertable	2x 0,5 m	151680	ABP-5-S