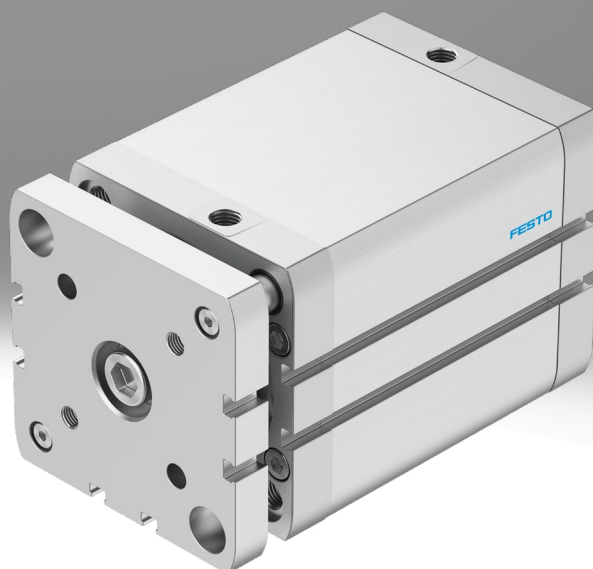


## Cilindros compactos ADNGF, patrón de taladros normalizado

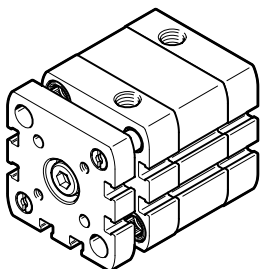
**FESTO**



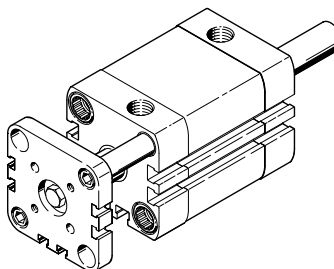
## Características y códigos del producto

### Información resumida

Con barra de guía y placa de yugo  
ADNGF-...



Con barra de guía, placa de yugo y vástago doble  
ADNGF-...S2



### Tipos de amortiguación

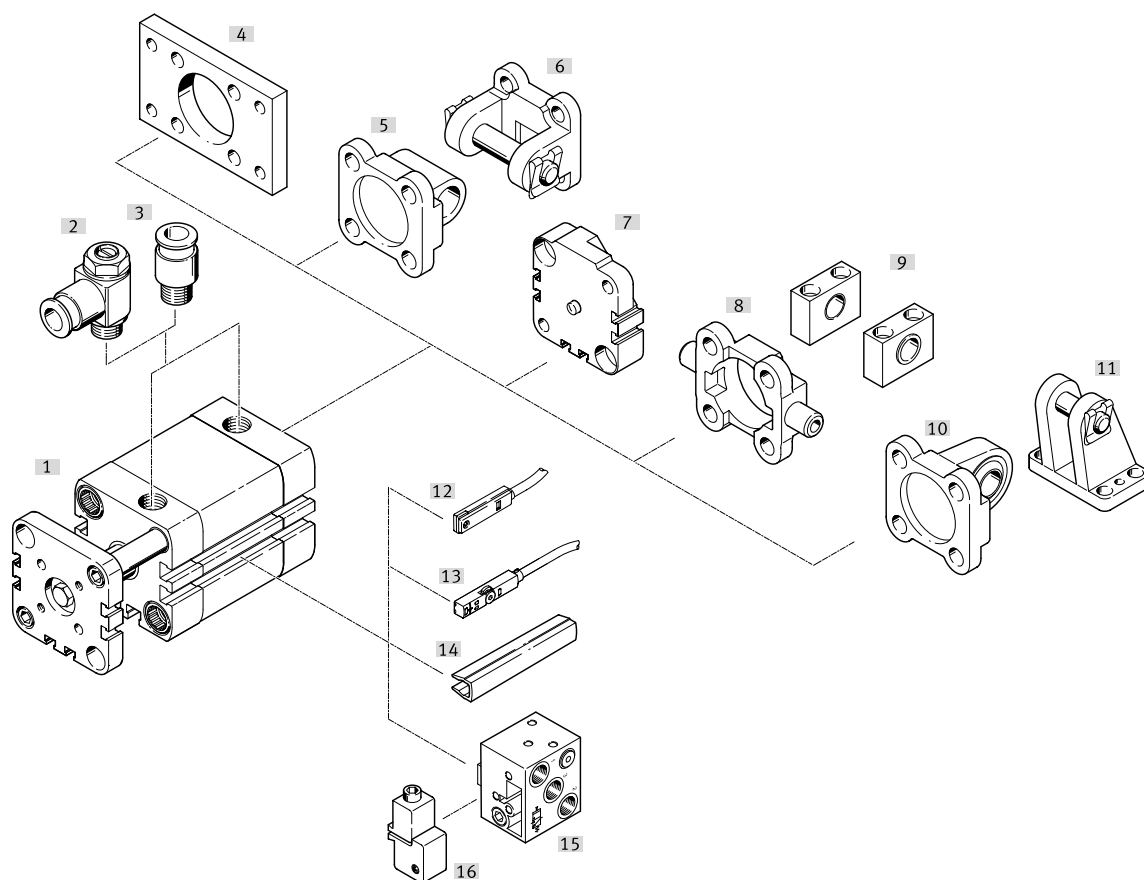
	Amortiguación P	Amortiguación PPS
Modo de operación	<ul style="list-style-type: none"> <li>El actuador está provisto de una amortiguación de fin de recorrido elástica de plástico</li> </ul>	<ul style="list-style-type: none"> <li>El actuador está provisto de una amortiguación de fin de recorrido neumática autorregulable</li> </ul>
Aplicación	<ul style="list-style-type: none"> <li>Masas pequeñas</li> <li>Bajas velocidades</li> <li>Baja capacidad de amortiguación</li> </ul>	<ul style="list-style-type: none"> <li>Masas grandes</li> <li>Velocidades altas</li> <li>Mayor capacidad de amortiguación</li> </ul>
Ventajas	<ul style="list-style-type: none"> <li>Sin necesidad de ajuste</li> <li>Ahorro de tiempo</li> </ul>	<ul style="list-style-type: none"> <li>Sin necesidad de ajuste</li> <li>Capacidad de amortiguación hasta 4 veces superior a la de ADNGF-...-P</li> <li>Ahorro de tiempo</li> <li>Reducción del ruido</li> </ul>

### Códigos del producto

<b>001</b>	<b>Serie</b>	
ADNGF	Cilindro compacto, de doble efecto, disposición de taladros normalizada	
<b>002</b>	<b>Diámetro del émbolo</b>	
12	12	
16	16	
20	20	
25	25	
32	32	
40	40	
50	50	
63	63	
80	80	
100	100	
<b>003</b>	<b>Carrera</b>	
...	1 ... 400	

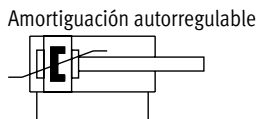
<b>004</b>	<b>Amortiguación</b>	
P	Anillos amortiguadores/placas amortiguadoras elásticos en ambos lados	
PPS	Amortiguación neumática, autorregulable en ambos lados	
<b>005</b>	<b>Detección de posiciones</b>	
A	Para sensor de proximidad	
<b>006</b>	<b>Tipo de vástago</b>	
	En un lado	
S2	Vástago doble	
<b>007</b>	<b>Margen de temperatura</b>	
	Estándar	
S6	Juntas termorresistentes hasta máx. 120 °C	
<b>008</b>	<b>Placa de características imperdible</b>	
	Placa de características pegada	
TL	Placa de características grabada con láser	

## Cuadro general de periféricos



Elementos de fijación y accesorios		Descripción	→ Página/Internet
[1]	Cilindro compacto ADNGF	Doble efecto	4
[2]	Válvula de estrangulación y antirretorno GRLA/GRLZ	Para la regulación de la velocidad	21
[3]	Racor rápido roscado QS	Para la conexión de tubos flexibles con calibración del diámetro exterior	qs
[4]	Fijación por brida FNC	Para culata posterior	13
[5]	Brida basculante SNCL/SNCL...R3	Para culata posterior	14
[6]	Brida basculante SNCB/SNCB...R3	Para culata posterior	18
[7]	Kit multiposición DPNA	Para unir dos cilindros con émbolos de igual diámetro para formar un cilindro multiposición	17
[8]	Brida basculante con pivotes ZNCF/CRZNG	Para culata posterior	19
[9]	Brida basculante central LNZG	Para brida basculante con pivotes ZNCF/CRZNG	20
[10]	Brida basculante SNCS/CRSNCS/SNCS...R3	Para culata posterior	15
[11]	Caballete LBG/LBG...R3	Para brida basculante SNCS	16
[12]	Sensor de proximidad SME-8	Integrable en la camisa perfilada del cilindro	22
[13]	Sensor de proximidad SME/SMT-8M	Integrable en la camisa perfilada del cilindro	22
[14]	Tapa de la ranura ABP-5-S	Para proteger los cables para sensor y las ranuras para sensor contra el ensuciamiento	23
[15]	Sensor de proximidad SMPO-8E	Señal de salida neumática	23
[16]	Kit de fijación SMB-8E	Para sensores de proximidad SMPO-8E	23

Hoja de datos



- - Diámetro  
12 ... 100 mm
- - Carrera  
1 ... 400 mm
- - [www.festo.com](http://www.festo.com)



**Especificaciones técnicas generales**

Diámetro del émbolo	12	16	20	25	32	40	50	63	80	100
Conexión neumática	M5	M5	M5	M5	G1/8	G1/8	G1/8	G1/8	G1/8	G1/8
Forma constructiva	Émbolo									
	Vástago									
	Camisa del cilindro									
Modo de operación	De doble efecto									
Amortiguación										
P	Anillos/placas amortiguadores elásticos en ambos lados									
PPS	Amortiguación neumática autoajustable en ambos lados									
Longitud de amortiguación										
PPS	[mm]	-	3	3,5	4	5	6	7	7,5	10
Detección de posiciones	Para sensor de proximidad									
Tipo de fijación	Con taladro pasante/rosca interior/accesorios									
Posición de montaje	Indistinta									

**Condiciones de funcionamiento y del entorno**

Diámetro del émbolo	12	16	20	25	32	40	50	63	80	100
Medio de funcionamiento	Aire comprimido según ISO 8573-1:2010 [7:4:4]									
Nota sobre el medio de funcionamiento/mando	Es posible el funcionamiento con presencia de aceite (necesario para el funcionamiento posterior)									
Presión de funcionamiento										
en [MPa]										
-	0,15 ... 1		0,1 ... 1							
PPS	-		0,19 ... 1			0,14 ... 1				
S2	0,15 ... 1		-			0,1 ... 1				
en [bar]										
-	1,5 ... 10		1 ... 10							
PPS	-		1,9 ... 10			1,4 ... 10				
S2	1,5 ... 10		-			1 ... 10				
in [psi]										
-	21,76 ... 145		14,5 ... 145							
PPS	-		27,56 ... 145			20,31 ... 145				
S2	21,76 ... 145		-			14,5 ... 145				
Temperatura ambiente <sup>1)</sup> [°C]										
-	-20 ... +80									
S6	0 ... +120									
Clase de resistencia a la corrosión CRC <sup>2)</sup>	2 - riesgo de corrosión moderado									

1) Debe tenerse en cuenta el ámbito de aplicación de los sensores de proximidad

2) Más información en [www.festo.com/x/topic/kbk](http://www.festo.com/x/topic/kbk)

## Hoja de datos

<b>Pesos [g]</b>										
Diámetro del émbolo	12	16	20	25	32	40	50	63	80	100
<b>ADNGF-...</b>										
Peso del producto con carrera de 0 mm	76	88	153	203	310	432	656	930	1465	2205
Peso adicional por cada 10 mm de carrera	14	16	26	30	37	46	63	72	97	116
Masa móvil con carrera de 0 mm	23	31	58	73	125	174	291	400	761	1066
Masa adicional por cada 10 mm de carrera	4	6	11	11	17	17	28	28	43	43
<b>ADNGF-...-S2</b>										
Peso del producto con carrera de 0 mm	78	92	160	214	313	435	667	941	1466	2212
Peso adicional por cada 10 mm de carrera	16	19	31	35	43	52	74	83	115	134
Masa móvil con carrera de 0 mm	26	36	67	79	131	173	296	406	775	1071
Masa adicional por cada 10 mm de carrera	10	16	26	26	40	40	67	67	103	103
<b>ADNGF-...-PPS</b>										
Peso del producto con carrera de 0 mm	–	–	150	218	317	442	672	947	1474	2228
Peso adicional por cada 10 mm de carrera	–	–	26	30	37	46	63	72	97	116
Masa móvil con carrera de 0 mm	–	–	57	95	132	185	307	417	770	1089
Masa adicional por cada 10 mm de carrera	–	–	11	11	17	17	28	28	43	43

## Hoja de datos

Fuerzas [N] y energía de impacto [J]										
Díámetro del émbolo	12	16	20	25	32	40	50	63	80	100
Fuerza teórica a 6 bar, avance										
—	68	121	188	295	483	754	1178	1870	3016	4712
S2	51	90	141	247	415	686	1057	1750	2827	4524
Fuerza teórica a 6 bar, retroceso										
—	51	90	141	247	415	686	1057	1750	2827	4524
S2	51	90	141	247	415	686	1057	1750	2827	4524
Energía máx. de impacto en las posiciones finales										
—	0,07	0,15	0,2	0,3	0,4	0,7	1,0	1,3	1,8	2,5
S6	0,035	0,075	0,1	0,15	0,2	0,35	0,5	0,65	0,9	1,25



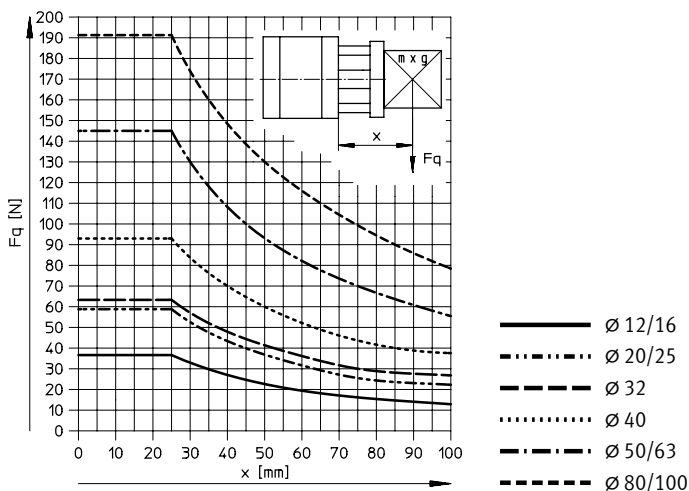
### Nota

En combinación con la amortiguación autorregulable se mantiene la máxima energía de impacto.

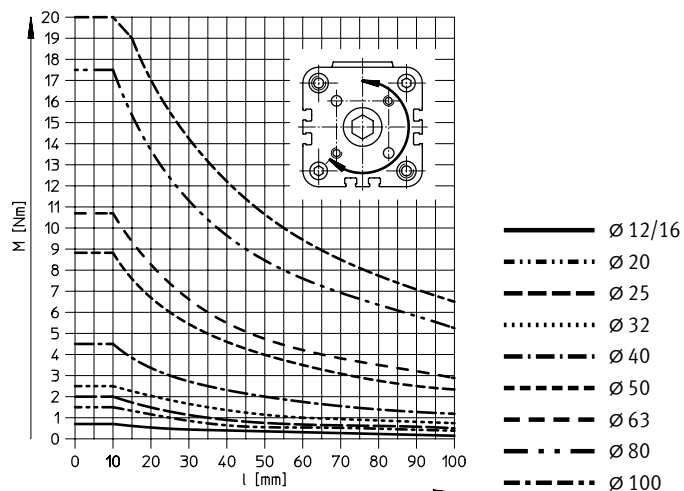
### Capacidad máxima de trabajo [J]

Díámetro del émbolo	20	25	32	40	50	63	80	100
Para amortiguación autorregulable	0,65	0,8	1	1,7	2,8	4,8	8	12

### Carga transversal máxima $F_q$ en función del voladizo $x$

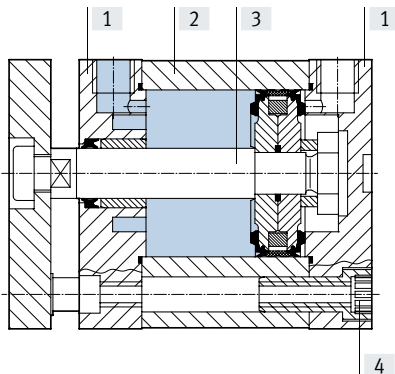


### Momento de giro $M$ en función de la carrera $l$



Hoja de datos

**Materiales**



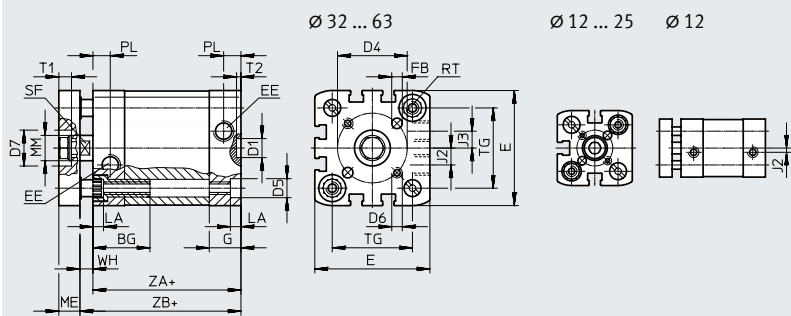
Cilindro compacto	Tipo básico	S6
[1] Tapa		
	∅ 12 ... 80	Aluminio, anodizado
	∅ 100	Fundición inyectada de aluminio con recubrimiento
[2] Camisa del cilindro		Aluminio, anodizado
[3] Vástago		Acero de alta aleación
[4] Tornillos con collar		
	∅ 12 ... 16	Acero de alta aleación
	∅ 20 ... 63	Acero galvanizado
	∅ 80 ... 100	Tornillos normalizados de acero galvanizado
- Juntas		Poliuretano   Caucho fluorado

Hoja de datos

Dimensiones: tipo básico

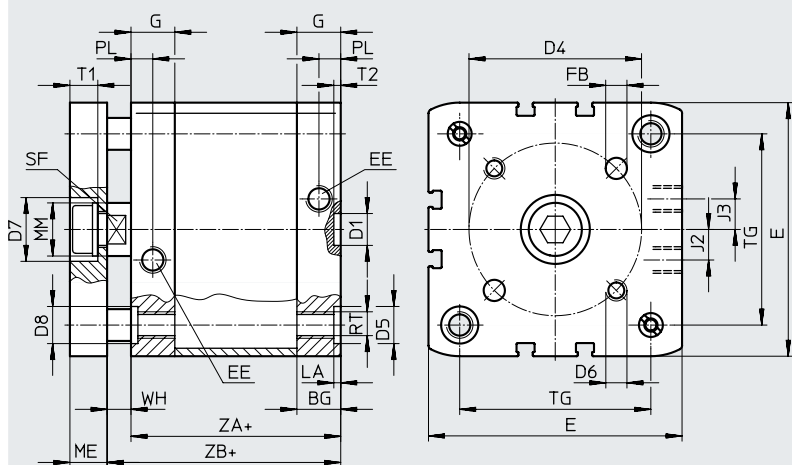
Descarga de datos CAD → [www.festo.com](http://www.festo.com)

∅ 12 ... 63



+ = añadir carrera

∅ 80 ... 100



+ = añadir carrera

∅ [mm]	BG mín.	D1 ∅ H9	D4 ±0,1	D5 ∅	D6	D7 ∅ H9	D8	E	EE	FB ∅ H8	G	J2	J3
12	17	9	12	6 <sup>F9</sup>	M3	-	-	27,5 <sup>+0,3</sup>	M5	3	10,5	2	-
16	19,5		14		M4			29 <sup>+0,3</sup>			11		
20		17	9 <sup>F9</sup>	M5		14	4	12					
25	22	12			12 <sup>F9</sup>	M6	17	15	6				
32	26		28	22			24			15	8		
40	27	33	15		M8	15		11,5					
50		42		12			15		M8	15	11,5		
63	50	17	15		M8	15		11,5					
80	17			65			15		M8	24	15	8	16,5
100	21,5	80	15	M10	24	15		10					

∅ [mm]	LA +0,2	ME	MM ∅ h8	PL +0,2	RT	SF h13	T1	T2 +0,1	TG ±0,2	WH +1,3	PPS +1,4	ZA ±0,6	ZB +1,2	PPS +1,3
12	3,5	6	6	6	M4	5	-	2,1	16	4,2	-	35	39,2	-
16			8			7			18	4,7			39,7	
20	5	8	10	8,2	M5	9	5	2,6	22	5,5	5,5	37	42,5	42,5
25			12			10			5	26	5,5	5,5	39	44,5
32	10	12	12	8,2	M6	10	6	2,6	32,5	6	6,5	44	50	50,6
40						16			8	38	6,1	6,6	45	51,1
50	12	16	16	8,2	M8	13	7,5	2,6	46,5	7,7	8,2	49	56,5	57
63						20			10	56,5	7,5	8	54	62,9
80	2,6	14	20	10,5	M10	17	10,5	2,6	72	8,9	9,4	54	62,9	63,4
100						10,5			89	9	9,8	67	76	76,8

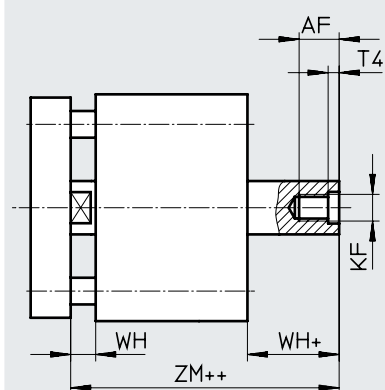


## Hoja de datos

### Dimensiones: variantes

Descarga de datos CAD → [www.festo.com](http://www.festo.com)

S2 – Vástago doble

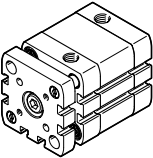


+ = añadir carrera

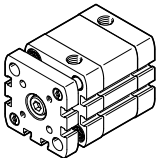
++ = añadir 2 veces la carrera

∅ [mm]	AF mín.	KF	T4	WH		ZM	
				+1,3	PPS +1,4		PPS
12	8	M3	1,5	4,2	–	44,5 <sup>+0,5</sup>	–
16	10	M4		4,7		45,7 <sup>+0,5</sup>	
20	14	M6	2,6	5,5	5,5	49,5 <sup>+0,5</sup>	49,5 <sup>+0,5</sup>
25					5,5	51,5 <sup>+0,5</sup>	51,5 <sup>+0,5</sup>
32	16	M8	3,3	6	6,5	57,5 <sup>+0,5</sup>	58,6 <sup>+0,6</sup>
40				6,1	6,6	58,6 <sup>+0,6</sup>	59,7 <sup>+0,7</sup>
50	20	M10	4,7	8,2	8,2	62,0 <sup>+0,6</sup>	63,1 <sup>+0,7</sup>
63				8,1	8	65,4 <sup>+0,6</sup>	66,5 <sup>+0,7</sup>
80				8,9	9,4	73,2 <sup>+0,6</sup>	74,3 <sup>+0,7</sup>
100		M12	6,1	9	9,8	86,4 <sup>+0,6</sup>	88 <sup>+0,7</sup>

Hoja de datos

Referencias de pedido							
Tipo	Diámetro del émbolo [mm]	Carrera [mm]	P – Anillos/placas amortiguadores elásticos en ambos lados		PPS – Amortiguación neumática autoajutable en ambos lados		
			N.º art.	Código del producto	N.º art.	Código del producto	
	12	5	554205	ADNGF-12-5-P-A	–		
		10	554206	ADNGF-12-10-P-A			
		15	554207	ADNGF-12-15-P-A			
		20	554208	ADNGF-12-20-P-A			
		25	554209	ADNGF-12-25-P-A			
		30	554210	ADNGF-12-30-P-A			
		40	554211	ADNGF-12-40-P-A			
	16	5	554212	ADNGF-16-5-P-A	–		
		10	554213	ADNGF-16-10-P-A			
		15	554214	ADNGF-16-15-P-A			
		20	554215	ADNGF-16-20-P-A			
		25	554216	ADNGF-16-25-P-A			
		30	554217	ADNGF-16-30-P-A			
		40	554218	ADNGF-16-40-P-A			
	20	5	554220	ADNGF-20-5-P-A	–		
		10	554221	ADNGF-20-10-P-A	577208	ADNGF-20-10-PPS-A	
		15	554222	ADNGF-20-15-P-A	577209	ADNGF-20-15-PPS-A	
		20	554223	ADNGF-20-20-P-A	577210	ADNGF-20-20-PPS-A	
		25	554224	ADNGF-20-25-P-A	577211	ADNGF-20-25-PPS-A	
		30	554225	ADNGF-20-30-P-A	577212	ADNGF-20-30-PPS-A	
		40	554226	ADNGF-20-40-P-A	577213	ADNGF-20-40-PPS-A	
		50	554227	ADNGF-20-50-P-A	577214	ADNGF-20-50-PPS-A	
		60	554228	ADNGF-20-60-P-A	577215	ADNGF-20-60-PPS-A	
		25	5	554229	ADNGF-25-5-P-A	–	
			10	554230	ADNGF-25-10-P-A	577216	ADNGF-25-10-PPS-A
	15		554231	ADNGF-25-15-P-A	577217	ADNGF-25-15-PPS-A	
	20		554232	ADNGF-25-20-P-A	577218	ADNGF-25-20-PPS-A	
	25		554233	ADNGF-25-25-P-A	577219	ADNGF-25-25-PPS-A	
30	554234		ADNGF-25-30-P-A	577220	ADNGF-25-30-PPS-A		
40	554235		ADNGF-25-40-P-A	577221	ADNGF-25-40-PPS-A		
50	554236		ADNGF-25-50-P-A	577222	ADNGF-25-50-PPS-A		
32	5	554238	ADNGF-32-5-P-A	–			
	10	554239	ADNGF-32-10-P-A	574022	ADNGF-32-10-PPS-A		
	15	554240	ADNGF-32-15-P-A	574023	ADNGF-32-15-PPS-A		
	20	554241	ADNGF-32-20-P-A	574024	ADNGF-32-20-PPS-A		
	25	554242	ADNGF-32-25-P-A	574025	ADNGF-32-25-PPS-A		
	30	554243	ADNGF-32-30-P-A	574026	ADNGF-32-30-PPS-A		
	40	554244	ADNGF-32-40-P-A	574027	ADNGF-32-40-PPS-A		
	50	554245	ADNGF-32-50-P-A	574028	ADNGF-32-50-PPS-A		
	60	554246	ADNGF-32-60-P-A	574029	ADNGF-32-60-PPS-A		
	80	554247	ADNGF-32-80-P-A	574030	ADNGF-32-80-PPS-A		

Hoja de datos

Referencias de pedido						
Tipo	Diámetro del émbolo [mm]	Carrera [mm]	P – Anillos/placas amortiguadores elásticos en ambos lados		PPS – Amortiguación neumática autoajustable en ambos lados	
			N.º art.	Código del producto	N.º art.	Código del producto
	40	5	554248	ADNGF-40-5-P-A	–	
		10	554249	ADNGF-40-10-P-A	574031	ADNGF-40-10-PPS-A
		15	554250	ADNGF-40-15-P-A	574032	ADNGF-40-15-PPS-A
		20	554251	ADNGF-40-20-P-A	574033	ADNGF-40-20-PPS-A
		25	554252	ADNGF-40-25-P-A	574034	ADNGF-40-25-PPS-A
		30	554253	ADNGF-40-30-P-A	574035	ADNGF-40-30-PPS-A
		40	554254	ADNGF-40-40-P-A	574036	ADNGF-40-40-PPS-A
		50	554255	ADNGF-40-50-P-A	574037	ADNGF-40-50-PPS-A
		60	554256	ADNGF-40-60-P-A	574038	ADNGF-40-60-PPS-A
		80	554257	ADNGF-40-80-P-A	574039	ADNGF-40-80-PPS-A
	50	5	554258	ADNGF-50-5-P-A	–	
		10	554259	ADNGF-50-10-P-A	574040	ADNGF-50-10-PPS-A
		15	554260	ADNGF-50-15-P-A	574041	ADNGF-50-15-PPS-A
		20	554261	ADNGF-50-20-P-A	574042	ADNGF-50-20-PPS-A
		25	554262	ADNGF-50-25-P-A	574043	ADNGF-50-25-PPS-A
		30	554263	ADNGF-50-30-P-A	574044	ADNGF-50-30-PPS-A
		40	554264	ADNGF-50-40-P-A	574045	ADNGF-50-40-PPS-A
		50	554265	ADNGF-50-50-P-A	574046	ADNGF-50-50-PPS-A
		60	554266	ADNGF-50-60-P-A	574047	ADNGF-50-60-PPS-A
		80	554267	ADNGF-50-80-P-A	574048	ADNGF-50-80-PPS-A
	63	10	554268	ADNGF-63-10-P-A	574049	ADNGF-63-10-PPS-A
		15	554269	ADNGF-63-15-P-A	574050	ADNGF-63-15-PPS-A
		20	554270	ADNGF-63-20-P-A	574051	ADNGF-63-20-PPS-A
		25	554271	ADNGF-63-25-P-A	574052	ADNGF-63-25-PPS-A
		30	554272	ADNGF-63-30-P-A	574053	ADNGF-63-30-PPS-A
		40	554273	ADNGF-63-40-P-A	574054	ADNGF-63-40-PPS-A
		50	554274	ADNGF-63-50-P-A	574055	ADNGF-63-50-PPS-A
		60	554275	ADNGF-63-60-P-A	574056	ADNGF-63-60-PPS-A
	80	10	554277	ADNGF-80-10-P-A	574058	ADNGF-80-10-PPS-A
		15	554278	ADNGF-80-15-P-A	574059	ADNGF-80-15-PPS-A
		20	554279	ADNGF-80-20-P-A	574060	ADNGF-80-20-PPS-A
		25	554280	ADNGF-80-25-P-A	574061	ADNGF-80-25-PPS-A
		30	554281	ADNGF-80-30-P-A	574062	ADNGF-80-30-PPS-A
		40	554282	ADNGF-80-40-P-A	574063	ADNGF-80-40-PPS-A
		50	554283	ADNGF-80-50-P-A	574064	ADNGF-80-50-PPS-A
		60	554284	ADNGF-80-60-P-A	574065	ADNGF-80-60-PPS-A
	100	10	554286	ADNGF-100-10-P-A	–	
		15	554287	ADNGF-100-15-P-A	577225	ADNGF-100-15-PPS-A
		20	554288	ADNGF-100-20-P-A	577226	ADNGF-100-20-PPS-A
		25	554289	ADNGF-100-25-P-A	577227	ADNGF-100-25-PPS-A
		30	554290	ADNGF-100-30-P-A	577228	ADNGF-100-30-PPS-A
		40	554291	ADNGF-100-40-P-A	577229	ADNGF-100-40-PPS-A
		50	554292	ADNGF-100-50-P-A	577230	ADNGF-100-50-PPS-A
		60	554293	ADNGF-100-60-P-A	577231	ADNGF-100-60-PPS-A
80	554294	ADNGF-100-80-P-A	577232	ADNGF-100-80-PPS-A		

Referencias de pedido: producto modular

Tabla de pedidos													
Tamaño	12	16	20	25	32	40	50	63	80	100	Condiciones	Código	Introducir código
Referencia básica	<b>537123</b>	<b>537124</b>	<b>537125</b>	<b>537126</b>	<b>537127</b>	<b>537128</b>	<b>537129</b>	<b>537130</b>	<b>537131</b>	<b>537132</b>			
Función	Cilindro compacto, de doble efecto, patrón de taladros normalizado											<b>ADNGF</b>	ADNGF
Tamaño [mm]	12	16	20	25	32	40	50	63	80	100		-...	
Carrera [mm]	1 ... 200		3 ... 200		5 ... 300			5 ... 400				-...	
Amortiguación	Anillos/placas amortiguadores elásticos en ambos lados											<b>-P</b>	
	- Amortiguación neumática autoajustable en ambos lados										[1]	<b>-PPS</b>	
Detección de posiciones	Para sensor de proximidad											<b>-A</b>	-A
Tipo de vástago	Vástago doble										[2]	<b>-S2</b>	
Resistencia térmica	Juntas termostables hasta 120 °C										[3]	<b>-S6</b>	
Placa de características imperdible	Placa de características grabada con láser											<b>-TL</b>	

[1] PPS No con versión termostable S6  
Carrera mínima 5 mm

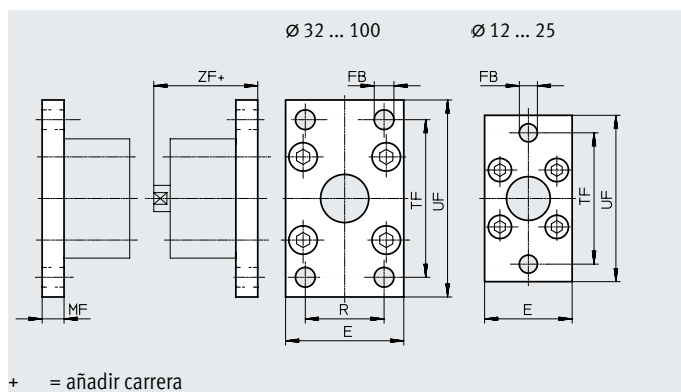
[2] S2 Carrera mínima 5 mm a partir del tamaño 25  
Carrera máx.: 250 mm

[3] S6 Carrera máx.: 250 mm

## Accesorios

Fijación por brida FNC

Material:  
Acero galvanizado  
En conformidad con la Directiva  
2002/95/CE (RoHS)



+ = añadir carrera

### Dimensiones y referencias de pedido

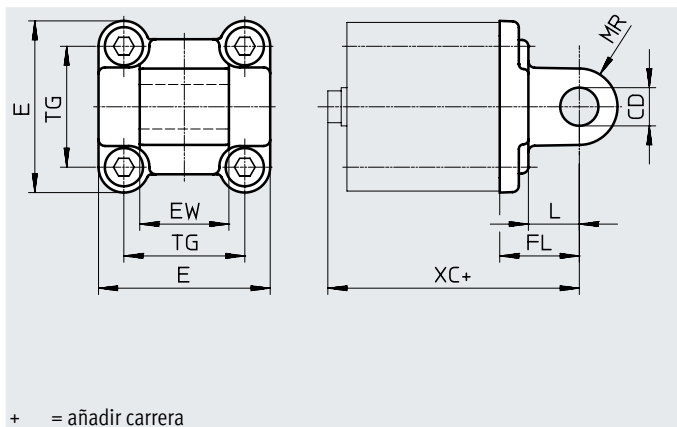
Para diámetro [mm]	E	FB Ø	MF	R	TF	UF ±1	ZF	CRC <sup>1)</sup>	Peso [g]	N.º art.	Código del producto
12	28	5,5	8	-	40	50	48	1 - bajo	79	537245	FNC-12
16	29				43			55	1 - bajo	88	537246
20	36	6,6			55	70	51	1 - bajo	141	537247	FNC-20
25	40				60	76	53	1 - bajo	165	537248	FNC-25
32	45	7	10	32	64	80	60	1 - bajo	221	174376	FNC-32
40	54	9		36	72	90	61	1 - bajo	291	174377	FNC-40
50	65		12	45	90	110	65	1 - bajo	536	174378	FNC-50
63	75			50	100	120	69	1 - bajo	679	174379	FNC-63
80	93	12	16	63	126	150	79	1 - bajo	1495	174380	FNC-80
100	110	14		75	150	175	92	1 - bajo	2041	174381	FNC-100

1) Más información en [www.festo.com/x/topic/kbk](http://www.festo.com/x/topic/kbk)

## Accesorios

Brida basculante  
SNCL/SNCL-...-R3

Material:  
SNCL 12 ... 25:  
aleación forjada de aluminio  
SNCL 32 ... 100:  
fundición inyectada de aluminio  
SNCL-...-R3:  
aleación forjada de aluminio con capa  
protectora  
En conformidad con la Directiva  
2002/95/CE (RoHS)



+ = añadir carrera

Dimensiones y referencias de pedido								
Para diámetro	CD	E	EW	FL	L	MR	TG	XC
[mm]	∅ H9			±0,2				
12	6	25 <sub>-0,6</sub>	12 <sub>h12</sub>	16	10	6	16	56
16		27,5 <sub>-0,6</sub>					18	
20	8	34,5 <sub>-0,6</sub>	16 <sub>h12</sub>	20	14	8	22	63
25		38,5 <sub>-0,6</sub>					26	
32	10	45 <sub>+0,2/-0,5</sub>	26 <sub>-0,2/-0,6</sub>	22	13	10	32,5	72
40	12	54 <sub>-0,5</sub>	28 <sub>-0,2/-0,6</sub>	25	16	12	38	76
50		64 <sub>-0,6</sub>					32 <sub>-0,2/-0,6</sub>	
63	16	75 <sub>-0,6</sub>	40 <sub>-0,2/-0,6</sub>	32	21	16	56,5	89
80		93 <sub>-0,8</sub>					50 <sub>-0,2/-0,6</sub>	
100	20	110 <sub>+0,3/-0,8</sub>	60 <sub>-0,2/-0,6</sub>	41	27	20	89	117

Para diámetro [mm]	Tipo básico				R3 – Protección contra la corrosión elevada			
	CRC <sup>1)</sup>	Peso [g]	N.º art.	Código del producto	CRC <sup>1)</sup>	Peso [g]	N.º art.	Código del producto
12	2 - moderado	20	537790	SNCL-12	3 - alto	20	537794	SNCL-12-R3
16	2 - moderado	21	537791	SNCL-16	3 - alto	21	537795	SNCL-16-R3
20	2 - moderado	38	537792	SNCL-20	3 - alto	38	537796	SNCL-20-R3
25	2 - moderado	41	537793	SNCL-25	3 - alto	41	537797	SNCL-25-R3
32	1 - bajo	71	174404	SNCL-32	-	-	-	-
40	1 - bajo	95	174405	SNCL-40	-	-	-	-
50	1 - bajo	158	174406	SNCL-50	-	-	-	-
63	1 - bajo	225	174407	SNCL-63	-	-	-	-
80	1 - bajo	436	174408	SNCL-80	-	-	-	-
100	1 - bajo	606	174409	SNCL-100	-	-	-	-

1) Más información en [www.festo.com/x/topic/kbk](http://www.festo.com/x/topic/kbk)

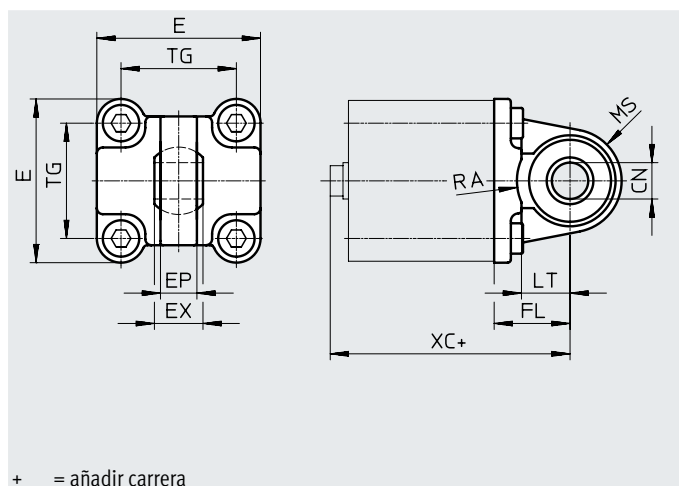
## Accesorios

Brida basculante  
SNCS/CRSNCS/SNCS-...-R3

Material:

SNCS 32 ... 50:  
fundición inyectada de aluminio  
SNCS 63 ... 100:  
aleación forjada de aluminio  
CRSNCS 32 ... 80:  
acero inoxidable de alta aleación  
SNCS-...-R3 100:  
aleación forjada de aluminio con capa protectora

En conformidad con la Directiva  
2002/95/CE (RoHS)



### Dimensiones y referencias de pedido

Para diámetro [mm]	CN Ø		E		EP ±0,2	EX	FL ±0,2
	ADNGF-...	ADNGF-...-R3	ADNGF-...	ADNGF-...-R3			
32	10 <sup>+0,013</sup>	10+0,015/-0,04	45+0,2/-0,5	45 <sub>-0,5</sub>	10,5	14	22
40	12 <sup>+0,015</sup>	12+0,018/-0,04	54 <sub>-0,5</sub>	54 <sub>-0,5</sub>	12	16	25
50	16 <sup>+0,015</sup>	16+0,018/-0,04	64 <sub>-0,6</sub>	64 <sub>-0,6</sub>	15	21	27
63	16 <sup>+0,015</sup>	16+0,018/-0,04	74,5±0,5	75 <sub>-0,6</sub>	15	21	32
80	20 <sup>+0,018</sup>	20+0,021/-0,04	92,2±0,8	93 <sub>-0,8</sub>	18	25	36
100	20 <sup>+0,018</sup>	20+0,021/-0,04	109±1/-0,7	109±1/-0,7	18	25	41

Para diámetro [mm]	LT	MS		RA		TG	XC
		ADNGF-...	ADNGF-...-R3	ADNGF-... +1	ADNGF-...-R3 +1		
32	13	15 <sup>+0,5</sup>	15 <sup>+0,5</sup>	14,5	14,5	32,5	72,2
40	16	17 <sup>+0,5</sup>	17 <sup>+0,5</sup>	17,5	17,5	38	75,2
50	16	20 <sup>+0,5</sup>	20 <sup>+0,5</sup>	18,5	19	46,5	80,2
63	21	23 <sub>-0,5</sub>	22 <sup>+0,5</sup>	23	23	56,5	89,2
80	22	28 <sub>-0,5</sub>	27 <sup>+0,5</sup>	25	25	72	99
100	27	30±0,5	30±0,5	95	100	89	117

Para diámetro [mm]	Tipo básico				Protección contra la corrosión elevada			
	CRC <sup>1)</sup>	Peso [g]	N.º art.	Código del producto	CRC <sup>1)</sup>	Peso [g]	N.º art.	Código del producto
32	1 - bajo	86	174397	SNCS-32	4 - muy alto	161	2895920	CRSNCS-32
40	1 - bajo	122	174398	SNCS-40	4 - muy alto	239	2895921	CRSNCS-40
50	1 - bajo	216	174399	SNCS-50	4 - muy alto	403	2895922	CRSNCS-50
63	2 - moderado	281	174400	SNCS-63	4 - muy alto	576	2895923	CRSNCS-63
80	2 - moderado	557	174401	SNCS-80	4 - muy alto	1173	2895924	CRSNCS-80
100	2 - moderado	683	174402	SNCS-100	3 - alto	684	2895925	SNCS-100-R3

1) Más información en [www.festo.com/x/topic/kbk](http://www.festo.com/x/topic/kbk)

## Accesorios

### Caballote LBG/LBG-...-R3

El pivote roscado está provisto de un pasador elástico para evitar que gire.

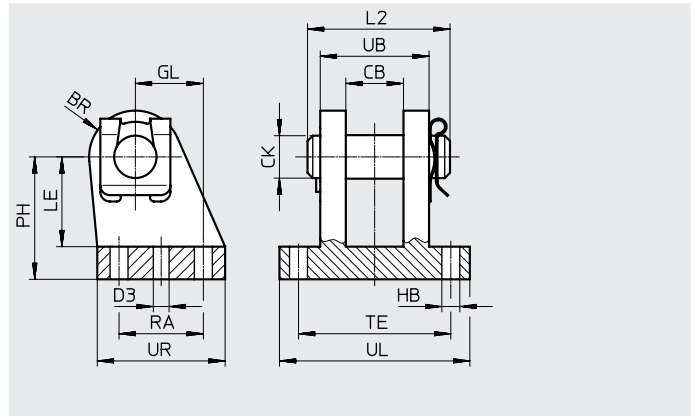
#### Material:

LBG 32 ... 63: fundición de acero inoxidable

LBG 80 ... 100: fundición de grafito nodular

LBG-...-R3: acero inoxidable de alta aleación

En conformidad con la Directiva 2002/95/CE (RoHS)



#### Dimensiones y referencias de pedido

Para diámetro	CL	CM	EK ∅	FL	GL	HB ∅	L2	LE	MR	RF	RG	S1 ∅	UK	UX
[mm]														
32	28	14,1	10	32	16	6,8	35	24	12	42	20	4,8	56	36
40	30	16,1	12	36	20	6,8	39	26	14	44	26	5,8	58	41,5
50	40	21,1	16	45	25	9,2	50	33	15	56	31	5,8	70	47
63	40	21,1	16	50	25	9,2	50	38	17	56	31	7,8	70	49
80	50	25,1	20	63	30	11	60	49	17	70	36	7,8	89	55
100	50	25,1	20	71	41	11	60	56	20	70	46	9,8	89	65

Para diámetro [mm]	Tipo básico				R3 – Protección contra la corrosión elevada			
	CRC <sup>1)</sup>	Peso [g]	N.º art.	Tipo	CRC <sup>1)</sup>	Peso [g]	N.º art.	Tipo
32	2 - moderado	220	<b>31761</b>	<b>LBG-32</b>	3 - alto	220	<b>2078790</b>	<b>LBG-32-R3</b>
40	2 - moderado	300	<b>31762</b>	<b>LBG-40</b>	3 - alto	300	<b>2078792</b>	<b>LBG-40-R3</b>
50	2 - moderado	540	<b>31763</b>	<b>LBG-50</b>	3 - alto	540	<b>2078794</b>	<b>LBG-50-R3</b>
63	2 - moderado	580	<b>31764</b>	<b>LBG-63</b>	3 - alto	580	<b>2078795</b>	<b>LBG-63-R3</b>
80	1 - bajo	1050	<b>31765</b>	<b>LBG-80</b>	3 - alto	1050	<b>2078797</b>	<b>LBG-80-R3</b>
100	1 - bajo	1375	<b>31766</b>	<b>LBG-100</b>	3 - alto	1375	<b>2078799</b>	<b>LBG-100-R3</b>

1) Más información en [www.festo.com/x/topic/kbk](http://www.festo.com/x/topic/kbk)



## Accesorios

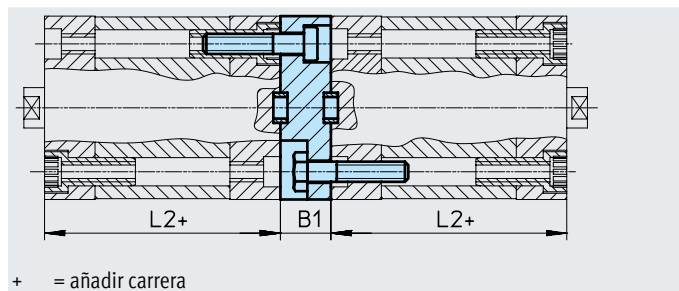
Kit multiposición DPNA

Material:

Brida: aleación forjada de aluminio

Tornillos: acero galvanizado

En conformidad con la Directiva 2002/95/CE (RoHS)



Dimensiones y referencias de pedido							
Para diámetro [mm]	L2	B1	Carrera total máx. [mm]	CRC <sup>1)</sup>	Peso [g]	N.º art.	Código del producto
12	35	13	600	2 - moderado	28	<b>537263</b>	<b>DPNA-12</b>
16	35				33	<b>537264</b>	<b>DPNA-16</b>
20	37				50	<b>537265</b>	<b>DPNA-20</b>
25	39				60	<b>537266</b>	<b>DPNA-25</b>
32	44	15	800		99	<b>537267</b>	<b>DPNA-32</b>
40	45				129	<b>537268</b>	<b>DPNA-40</b>
50	45				196	<b>537269</b>	<b>DPNA-50</b>
63	49				249	<b>537270</b>	<b>DPNA-63</b>
80	54				474	<b>537271</b>	<b>DPNA-80</b>
100	67				712	<b>537272</b>	<b>DPNA-100</b>
		17	1000				
		19,5					

1) Más información en [www.festo.com/x/topic/kbk](http://www.festo.com/x/topic/kbk)



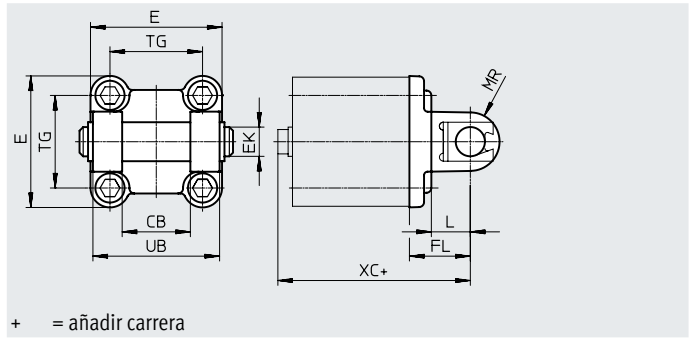
### Nota

Al combinar cilindros y un kit multiposición debe respetarse la longitud total máxima de carrera.

## Accesorios

Brida basculante  
SNCB/SNCB-...-R3

Material:  
SNCB: fundición inyectada de aluminio  
SNCB-...-R3: fundición inyectada de aluminio con capa protectora  
En conformidad con la Directiva 2002/95/CE (RoHS)



+ = añadir carrera

### Dimensiones y referencias de pedido

Para diámetro	CB	E	EK ∅	FL	L	MR	TG	UB	XC
[mm]	H14		H9/e8	±0,2		-0,5		h14	
32	26	45 <sup>+0,2/-0,5</sup>	10	22	13	8,5	32,5	45	72
40	28	54 <sup>-0,5</sup>	12	25	16	12	38	52	76
50	32	64 <sup>-0,6</sup>	12	27	16	12	46,5	60	80
63	40	75 <sup>-0,6</sup>	16	32	21	16	56,5	70	89
80	50	93 <sup>-0,8</sup>	16	36	22	16	72	90	99
100	60	110 <sup>+0,3/-0,8</sup>	20	41	27	20	89	110	117

Para diámetro [mm]	Tipo básico				R3 – Protección contra la corrosión elevada			
	CRC <sup>1)</sup>	Peso [g]	N.º art.	Código del producto	CRC <sup>1)</sup>	Peso [g]	N.º art.	Código del producto
32	1 - bajo	103	174390	SNCB-32	3 - alto	100	176944	SNCB-32-R3
40	1 - bajo	155	174391	SNCB-40	3 - alto	151	176945	SNCB-40-R3
50	1 - bajo	233	174392	SNCB-50	3 - alto	228	176946	SNCB-50-R3
63	1 - bajo	375	174393	SNCB-63	3 - alto	371	176947	SNCB-63-R3
80	1 - bajo	636	174394	SNCB-80	3 - alto	632	176948	SNCB-80-R3
100	1 - bajo	1035	174395	SNCB-100	3 - alto	986	176949	SNCB-100-R3

1) Más información en [www.festo.com/x/topic/kbk](http://www.festo.com/x/topic/kbk)

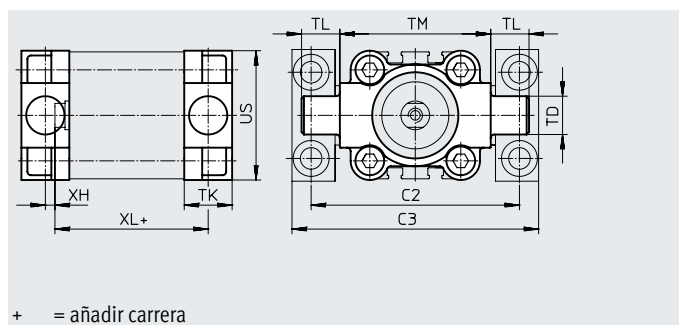
## Accesorios

Brida basculante con pivotes  
ZNCF/CRZNG

Material:

ZNCF: fundición de acero inoxidable  
CRZNG: fundición de acero inoxidable,  
electropulido

En conformidad con la Directiva  
2002/95/CE (RoHS)



### Dimensiones y referencias de pedido

Para diámetro [mm]	C2	C3	TD ∅ e9	TK	TL	TM	US	XH	XL
32	71	86	12	16	12	50	45	2	52
40	87	105	16	20	16	63	54	4	55
50	99	117	16	24	16	75	64	4	57
63	116	136	20	24	20	90	75	4	61
80	136	156	20	28	20	110	93	5	81
100	164	189	25	38	25	132	110	10	86

Para diámetro [mm]	Tipo básico				R3 – Protección contra la corrosión elevada			
	CRC <sup>1)</sup>	Peso [g]	N.º art.	Código del producto	CRC <sup>1)</sup>	Peso [g]	N.º art.	Código del producto
32	2 - moderado	150	174411	ZNCF-32	4 - muy alto	150	161852	CRZNG-32
40	2 - moderado	285	174412	ZNCF-40	4 - muy alto	285	161853	CRZNG-40
50	2 - moderado	473	174413	ZNCF-50	4 - muy alto	473	161854	CRZNG-50
63	2 - moderado	687	174414	ZNCF-63	4 - muy alto	687	161855	CRZNG-63
80	2 - moderado	1296	174415	ZNCF-80	4 - muy alto	1296	161856	CRZNG-80
100	2 - moderado	2254	174416	ZNCF-100	4 - muy alto	2254	161857	CRZNG-100

1) Más información en [www.festo.com/x/topic/kbk](http://www.festo.com/x/topic/kbk)

## Accesorios

Brida basculante central LNZZ

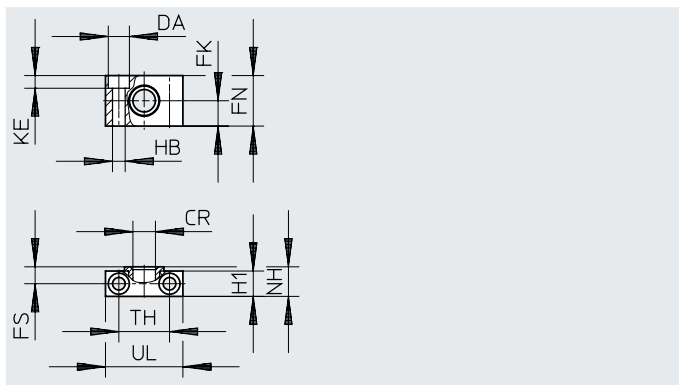
Material:

Brida basculante central: aluminio anodizado

Cojinete de deslizamiento: plástico

En conformidad con la Directiva

2002/95/CE (RoHS)

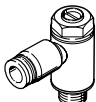



### Dimensiones y referencias de pedido

Para diámetro	CR	DA	FK	FN	FS	H1	HB	KE	NH	TH	UL	CRC <sup>1)</sup>	Peso	N.º art.	Código del producto
[mm]	∅ D11	∅ H13	∅ ±0,1				∅ H13			±0,2			[g]		
32	12	11	15	30	10,5	15	6,6	6,8	18	32	46	2 - modera- do	83	<b>32959</b>	<b>LNZZ-32</b>
40, 50	16	15	18	36	12	18	9	9	21	36	55	2 - modera- do	129	<b>32960</b>	<b>LNZZ-40/50</b>
63, 80	20	18	20	40	13	20	11	11	23	42	65	2 - modera- do	178	<b>32961</b>	<b>LNZZ-63/80</b>
100	25	20	25	50	16	24,5	14	13	28,5	50	75	2 - modera- do	306	<b>32962</b>	<b>LNZZ-100/125</b>

1) Más información en [www.festo.com/x/topic/kbk](http://www.festo.com/x/topic/kbk)

## Accesorios

Referencias de pedido: válvulas de estrangulación y antirretorno			Hojas de datos → Internet: grl			
Conexión	Material	N.º art.	Código del producto			
			Para diámetro	Para diámetro exterior del tubo flexible		
<b>Para aire de escape</b>						
	Ejecución en metal	193137	12, 16, 20, 25	3	GRLA-M5-QS-3-D	
			4	GRLA-M5-QS-4-D		
			6	GRLA-M5-QS-6-D		
			32, 40, 50, 63, 80, 100	3	193142	GRLA-1/8-QS-3-D
				4	193143	GRLA-1/8-QS-4-D
				6	193144	GRLA-1/8-QS-6-D
	8	193145	GRLA-1/8-QS-8-D			
	<b>Para aire de alimentación</b>					
		Ejecución en metal	193153	12, 16, 20, 25	3	GRLZ-M5-QS-3-D
				4	GRLZ-M5-QS-4-D	
				6	GRLZ-M5-QS-6-D	
				32, 40, 50, 63, 80, 100	3	193156
4					193157	GRLZ-1/8-QS-4-D
6					193158	GRLZ-1/8-QS-6-D
8		193159	GRLZ-1/8-QS-8-D			

Accesorios

Referencias de pedido: sensor de proximidad para ranura en T, magnetorresistivo						Hojas de datos → Internet: smt
Tipo de fijación	Salida de conmutación	Conexión eléctrica	Longitud del cable [m]	N.º art.	Código del producto	

Normalmente abierto						
	Insertable desde arriba en la ranura, a ras con el perfil del cilindro, diseño corto	PNP	Cable trifilar	2,5	574335	SMT-8M-A-PS-24V-E-2,5-OE
			Conector M8x1, 3 pines	0,3	574334	SMT-8M-A-PS-24V-E-0,3-M8D
			Conector M12x1, 3 pines	0,3	574337	SMT-8M-A-PS-24V-E-0,3-M12
		NPN	Cable trifilar	2,5	574338	SMT-8M-A-NS-24V-E-2,5-OE
			Conector M8x1, 3 pines	0,3	574339	SMT-8M-A-NS-24V-E-0,3-M8D
Normalmente cerrado						
	Insertable desde arriba en la ranura, a ras con el perfil del cilindro, diseño corto	PNP	Cable trifilar	7,5	574340	SMT-8M-A-PO-24V-E-7,5-OE

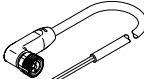
Referencias de pedido: sensor de proximidad para ranura en T, magnético Reed						Hojas de datos → Internet: sme
Tipo de fijación	Salida de conmutación	Conexión eléctrica	Longitud del cable [m]	N.º art.	Código del producto	

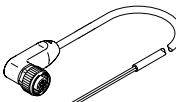
Normalmente abierto						
	Insertable desde arriba en la ranura, a ras con el perfil del cilindro	Con contacto	Cable trifilar	2,5	543862	SME-8M-DS-24V-K-2,5-OE
				5,0	543863	SME-8M-DS-24V-K-5,0-OE
			Cable bifilar	2,5	543872	SME-8M-ZS-24V-K-2,5-OE
			Conector M8x1, 3 pines	0,3	543861	SME-8M-DS-24V-K-0,3-M8D
	Se puede insertar en la ranura longitudinalmente, a ras con el perfil del cilindro	Con contacto	Cable trifilar	2,5	150855	SME-8-K-LED-24
			Conector M8x1, 3 pines	0,3	150857	SME-8-S-LED-24
Normalmente cerrado						
	Se puede insertar en la ranura longitudinalmente, a ras con el perfil del cilindro	Con contacto	Cable trifilar	7,5	160251	SME-8-O-K-LED-24

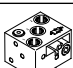
Cables de conexión NEBA, rectos, conexión M8						
	Conexión eléctrica 1, técnica de conexión	Conexión eléctrica 2, técnica de conexión	Conexión eléctrica 2, cantidad de contactos/hilos	Longitud del cable	N.º art.	Tipo
	M8x1, codificación A según EN 61076-2-104	Extremo abierto	3	2,5 m	8078223	NEBA-M8G3-U-2.5-N-LE3
				5 m	8078224	NEBA-M8G3-U-5-N-LE3

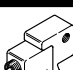
Cables de conexión NEBA, rectos, conexión M12						
	Conexión eléctrica 1, técnica de conexión	Conexión eléctrica 2, técnica de conexión	Conexión eléctrica 2, cantidad de contactos/hilos	Longitud del cable	N.º art.	Tipo
	M12x1, codificación A según EN 61076-2-101	Extremo abierto	3	2,5 m	8078236	NEBA-M12G5-U-2.5-N-LE3
				5 m	8078237	NEBA-M12G5-U-5-N-LE3


## Accesorios

Cables de conexión NEBA, acodados, conexión M8						
	Conexión eléctrica 1, técnica de conexión	Conexión eléctrica 2, técnica de conexión	Conexión eléctrica 2, cantidad de contactos/hilos	Longitud del cable	N.º art.	Tipo
	M8x1, codificación A según EN 61076-2-104	Extremo abierto	3	2,5 m	8078230	NEBA-M8W3-U-2.5-N-LE3
				5 m	8078231	NEBA-M8W3-U-5-N-LE3

Cables de conexión NEBA, acodados, conexión M12						
	Conexión eléctrica 1, técnica de conexión	Conexión eléctrica 2, técnica de conexión	Conexión eléctrica 2, cantidad de contactos/hilos	Longitud del cable	N.º art.	Tipo
	M12x1, codificación A según EN 61076-2-101	Extremo abierto	3	2,5 m	8078245	NEBA-M12W5-U-2.5-N-LE3
				5 m	8078246	NEBA-M12W5-U-5-N-LE3

Referencias de pedido: sensor de proximidad rectangular neumático				Hojas de datos → Internet: smpo	
	Conexión neumática	N.º art.	Código del producto		
	Rosca interior M5	178563	SMPO-8E		

Referencias de pedido: kit de fijación para sensores de proximidad SMPO-8E				Hojas de datos → Internet: smb	
	Montaje	N.º art.	Código del producto		
	Bloqueado en ranura en T	178230	SMB-8E		

Referencias de pedido: tapa de la ranura para ranura en T				
	Montaje	Longitud	N.º art.	Código del producto
	Insertable	2x 0,5 m	151680	ABP-5-S