

P-Anschlußleiste Typ PAL-500-28

Lieferumfang:

1 Anschlußleiste, 2 Befestigungswinkel, 1 Reduzier-
nippel Typ D- $\frac{3}{8}$ i- $\frac{1}{2}$ a, 1 Blindstopfen G $\frac{1}{2}$ und 4 Dicht-
ringe.

Mit dieser P-Anschlußleiste können Ven-
tile mit Anschluß G $\frac{1}{8}$ oder G $\frac{1}{4}$ als Batte-
rie montiert werden (siehe Tabelle Rück-
seite).

Vom Kunden wird die Leiste auf die benö-
tigte Länge abgesägt, werden die Innen-
gewinde G $\frac{1}{2}$ an den Enden geschnitten
sowie die notwendigen Querlöcher zur
Ventilbefestigung gebohrt.

Zubehör:

Hohlschraube Typ VT- $\frac{1}{8}$ -1
mit einem Spezial-Dichtring
für Ventile G $\frac{1}{8}$

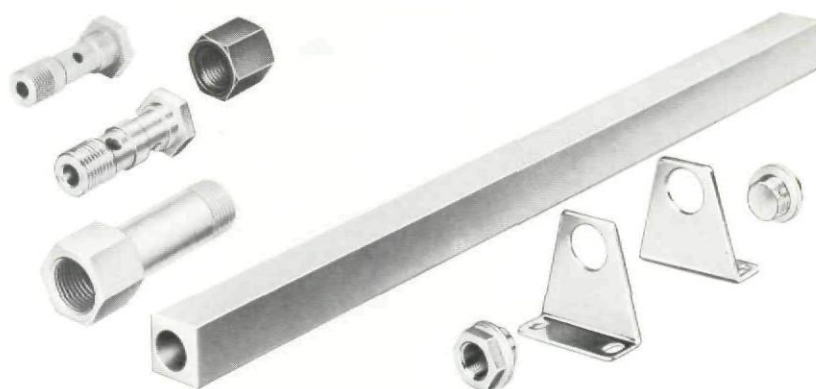
Hohlschraube Typ VT- $\frac{1}{4}$ -2
für Ventile G $\frac{1}{4}$
(2 Dichtringe O- $\frac{1}{4}$ müssen mitbestellt
werden)

Hutmutter Typ VTM- $\frac{1}{8}$
Typ VTM- $\frac{1}{4}$

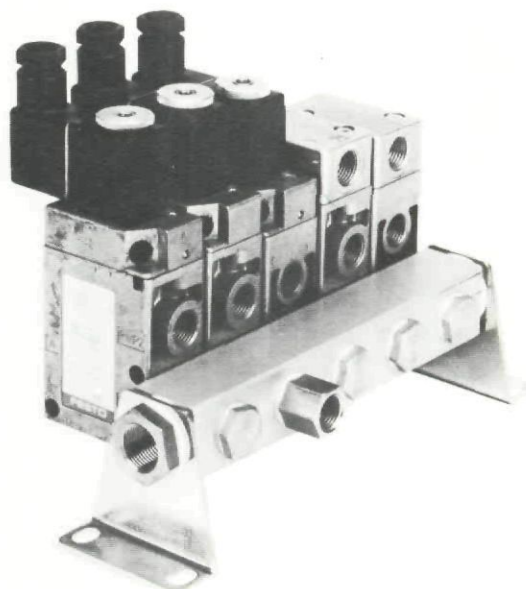
Nicht benötigte Ventilplätze (Reserve)
werden mit Hohlschraube Typ VT und der
Hutmutter Typ VTM verschlossen.

Hohlschraube
mit Gewindeanschluß
Typ VT- $\frac{1}{8}$ -AJS-P
VT- $\frac{1}{4}$ -AJ-P

Über den Gewindeanschluß können ein-
zelne Ventile mit einem anderen Druck
oder Medium versorgt werden.



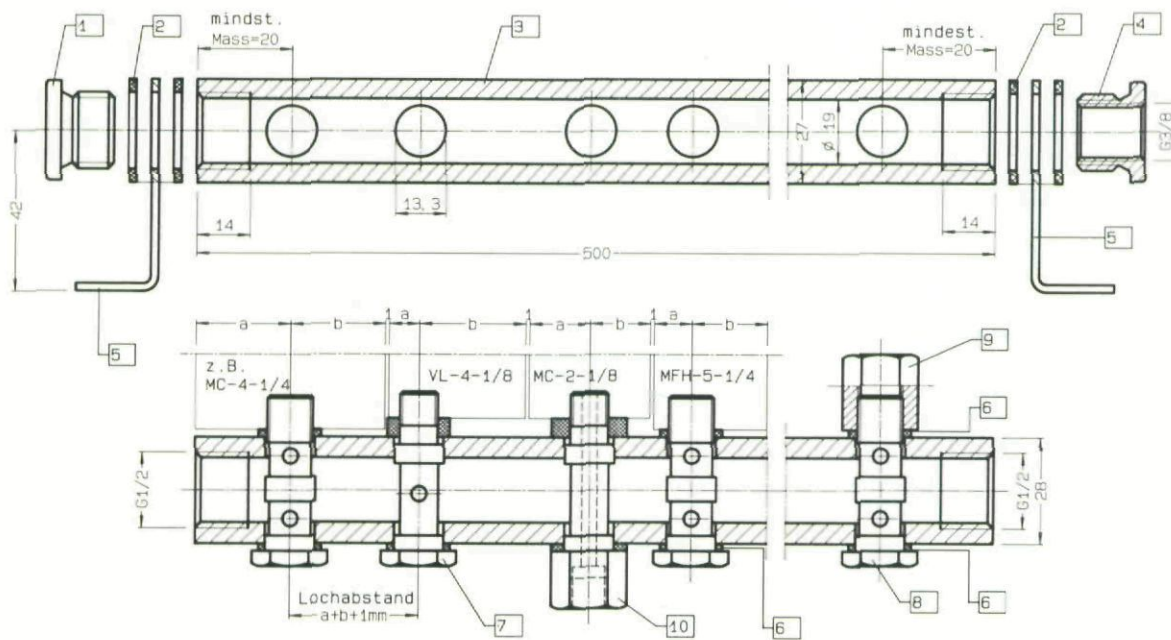
Bei erhöhtem Luftverbrauch (mehrere geschaltete Ventile) kann durch
Auswechseln des Blindstopfens gegen einen Reduziernippel (Bestell-
bezeichnung 2037) ein zweiter Luftanschluß geschaffen werden.



Bestellbezeichnung Hohlschrauben				Gewicht kg
Teile-Nr.	Typ	Anschluß	Werkstoff	
5928	VT- $\frac{1}{8}$ -1	G $\frac{1}{8}$	Stahl, verzinkt	0,015
206147	VT- $\frac{1}{4}$ -2	G $\frac{1}{4}$		0,015
9768	VTM- $\frac{1}{8}$	G $\frac{1}{8}$		0,005
3099	VTM- $\frac{1}{4}$	G $\frac{1}{4}$		0,007
12910	VT- $\frac{1}{8}$ -AJS-P	G $\frac{1}{8}$		0,024
12635	VT- $\frac{1}{4}$ -AJ-P	G $\frac{1}{4}$		0,045
2224	O- $\frac{1}{4}$			PVC hart

Bestellbezeichnung	Teile-Nr./Typ	7982 PAL-500-28
Befestigungsart		2 Befestigungswinkel
Anschluß		G $\frac{3}{8}$
Werkstoffe		Leiste: Al eloxiert, Befestigungswinkel: Stahl, verzinkt
Gewicht		0,910 kg

Typ PAL-500-28



Lieferumfang:

- 1 Blindstopfen
- 2 Dichtringe
- 3 Anschlußleiste
- 4 Reduziernippel
- 5 Befestigungswinkel

Zubehör:

- 6 Dichtring Typ O-1/4
- 7 Hohlschraube Typ VT-1/8-1
- 8 Hohlschraube Typ VT-1/4-2
- 9 Hutmutter Typ VTM-1/4
- 10 Hohlschraube mit Gewindeanschluß

Typ	a	b	Typ	a	b
MCH-3-1/4	25	25	Ventile der Druckguß-Baureihe G 1/8*	9,5	16,5
MOCH-3-1/4	25	25			
MCH-4-1/4	25	25			
LC-3-1/4	25	25	VL/O-3-1/8-B**	16,5	9,5
LOC-3-1/4	25	25	MOFH-3-1/8	16,5	9,5
VS-4-1/8	8	28	MONH-3-1/8	16,5	9,5
LS-4-1/8	8	28	Ventile der Druckguß-Baureihe G 1/4*	10	25
RS-4-1/8	8	28			
VL-4-1/8	8	28			
MF-4-1/8	8	28	VL/O-3-1/4**	25	10
LC-4-1/8	8	28	MOFH-3-1/4	25	10
MC-2-1/8	16	16	MONH-3-1/4	25	10
MCH-3-1/8	16	16			

* mit Ausnahme der 3/2-Wegeventile

Funktion unbetätigt Durchgang

** Funktion unbetätigt Durchgang