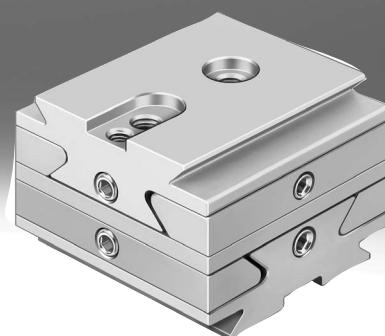


Justiereinheiten HMX

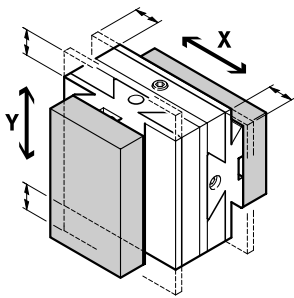
FESTO



Merkmale

Auf einen Blick

Befestigungsarten



- Präzise Justiereinheit in X- und Y-Richtung
- Einfaches Justieren von Greifern auf präzise Greifposition
- Vielfältige und präzise Schnittstellen über Zentrierhülsen
- Vielseitige Befestigungsmöglichkeiten:
 - Direktbefestigung
 - Schwalbenschwanzbefestigung

Kombination mit Antrieben und Greifern

Montage an die Grundkomponenten

Adapterbausätze

- Direktbefestigung
- Schwalbenschwanzbefestigung

Justiereinheit HMXY

- Schnittstelle zwischen Grundkomponente und Anbaukomponente

Adapterbausätze

- Direktbefestigung
- Schwalbenschwanzbefestigung

Montage der Anbaukomponenten

Mini-Schlitten DGSL



Mini-Schlitten
DGSL



Greifer
DHPS, DHRS; DHDS; DHWS, HGDT,
HGDD, HGPP

Datenblatt

Justiereinheit



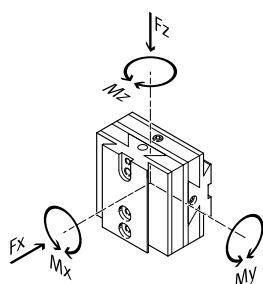
Allgemeine Technische Daten		HMX-1	HMX-3
Verschiebeweg	y [mm]	7,5	7,5
	z [mm]	7,5	7,5
Max. statische Belastungskennwerte → Abb. 1	Kräfte		
	F_x [N]	50	160
	F_z [N]	50	160
	Momente		
	M_x [Nm]	1,4	20
	M_y [Nm]	1,4	20
Massenträgheitsmoment → Abb. 2	J_x [$\text{kgm}^2 \times 10^{-4}$]	0,499	8,650
	J_y [$\text{kgm}^2 \times 10^{-4}$]	0,361	5,121
	J_z [$\text{kgm}^2 \times 10^{-4}$]	0,361	5,121
Gewichte	[g]	155	2324
Umgebungstemperatur	[°C]	5 ... 60	
Korrosionsbeständigkeit KBK ¹⁾		2	
Werkstoffe		Aluminium, eloxiert	
Werkstoff-Hinweis		Kupfer- und PTFE-frei	

1) Korrosionsbeständigkeitsklasse KBK 2 nach Festo Norm FN 940070

Mäßige Korrosionsbeanspruchung. Innenraumanwendung bei der Kondensation auftreten darf. Außenliegende sichtbare Teile mit vorrangig dekorativer Anforderung an die Oberfläche, die in direktem Kontakt zur umgebenden industrietypischen Atmosphäre stehen.

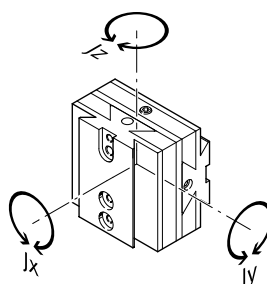
Max. zulässige statische Belastungskennwerte

Abb. 1



Massenträgheitsmomente

Abb. 2

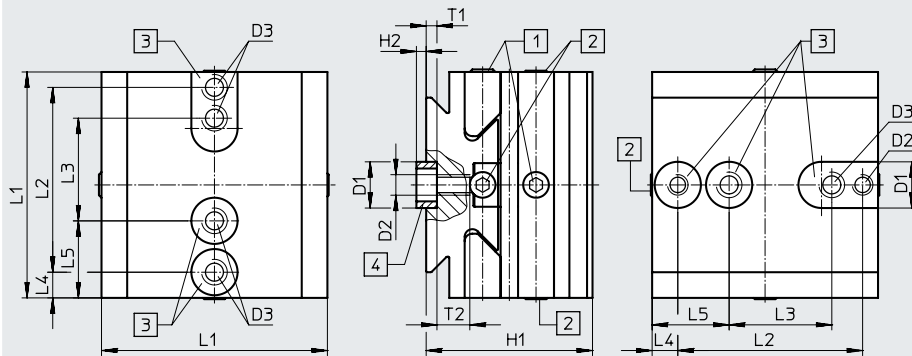


Datenblatt

Abmessungen

Download CAD-Daten → www.festo.com

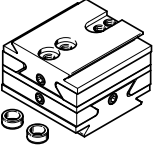
HMX-1



- [1] Klemmschraube
- [2] Justageschraube
- [3] Zentrierbohrung/-nut
- [4] Für Zentrierhülse ZBH-9
(2 Stück im Lieferumfang enthalten)
- T2 Für Gewinde M4 und M5

	D1	D2	D3	H1	H2	L1	L2	L3	L4	L5	T1	T2
	∅ H7					+1	±0,1	±0,1			+0,1	
HMX-1	9	M4	M5	32,4	1,9	44	36	20	5	15	2,1	6,4

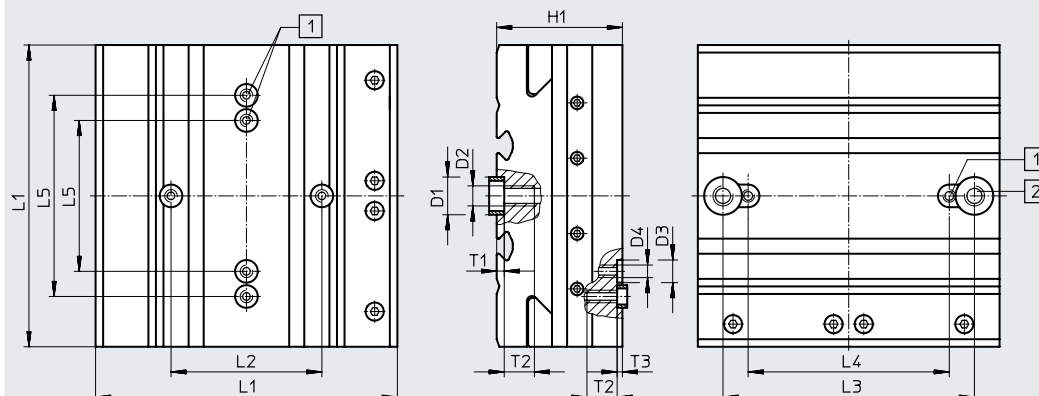
Bestellangaben

	Teile-Nr.	Typ
		187582

Datenblatt

Download CAD-Daten → www.festo.com

Abmessungen HMX-3



- [1] Für Zentrierhülse ZBH-9
(2 Stück im Lieferumfang enthalten)
- [2] Für Zentrierhülse ZBH-15
(2 Stück im Lieferumfang enthalten)

	D1	D2	D3	D4	H1	L1	L2	L3	L4	L5	T1	T2	T3
	∅ H7		∅ H7			+1	±0,1				+0,1		+0,1
HMX-3	15	M8	9	M5	50	120	60	100	80	60	3	12	2,1

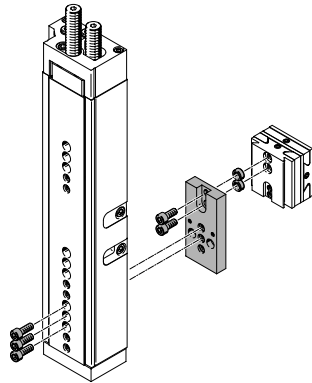
Bestellangaben

	Teile-Nr.	Typ
	526030	HMX-3

Datenblatt – Montage der Anbaukomponente

Montage an Mini-Schlitten DGSL

Werkstoff:
 Adapterbausatz HMSV:
 Aluminium-Knetlegierung
 Kupfer- und PTFE-frei

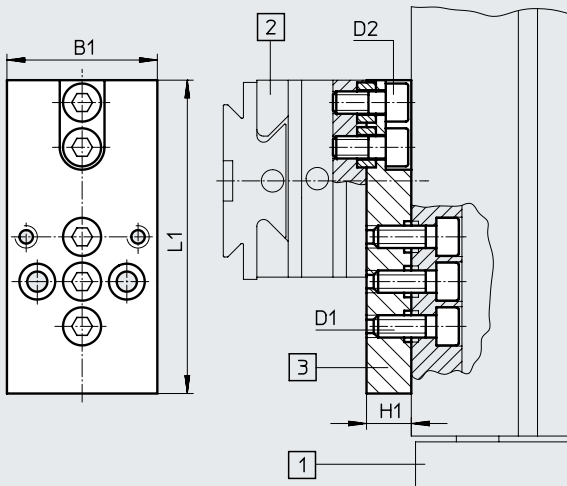


Direktbefestigung

Abmessungen und Bestellangaben

Download CAD-Daten → www.festo.com

Direktbefestigung



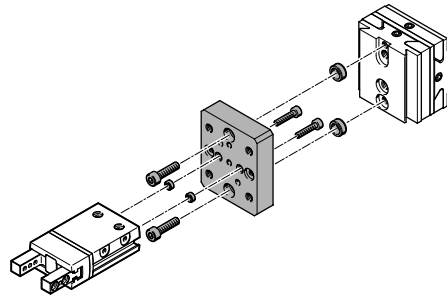
- [1] Mini-Schlitten DGSL
- [2] Justiereinheit HMXY
- [3] Adapterbausatz HMSV

Anbaukomponente	Justiereinheit	B1	D1	D2	H1	L1	Teile-Nr.	Typ
DGSL-4/6	HMXY-1	33,6	M3	M5	10	87	548787	HMSV-57
DGSL-8/10	HMXY-1	33,6	M4	M5	10	87		
DGSL-12/16	HMXY-1	33,6	M5	M5	10	70	548782	HMSV-52
DGSL-20/25	HMXY-3	40	M6	M5	10	100	548929	HMSV-60

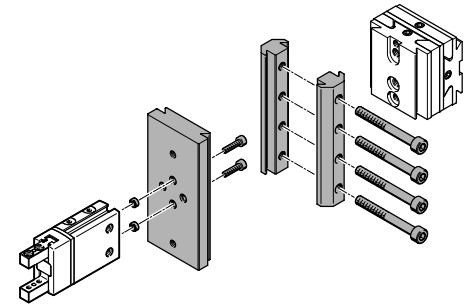
Datenblatt – Montage der Anbaukomponente

Montage an Greifer DHDS, DHPS, DHRS, DHWS

Werkstoff:
 Adapterbausatz HAPG:
 Aluminium-Knetlegierung
 Kupfer- und PTFE-frei



Direktbefestigung

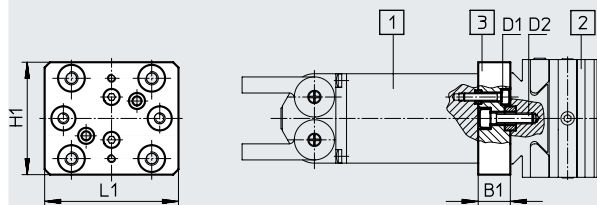


Schwalbenschwanzbefestigung

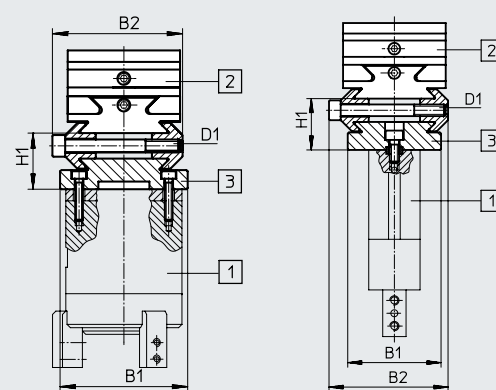
Abmessungen und Bestellangaben

Download CAD-Daten → www.festo.com

Direktbefestigung



Schwalbenschwanzbefestigung



- [1] Greifer
- [2] Justiereinheit HMXY
- [3] Adapterbausatz HAPG

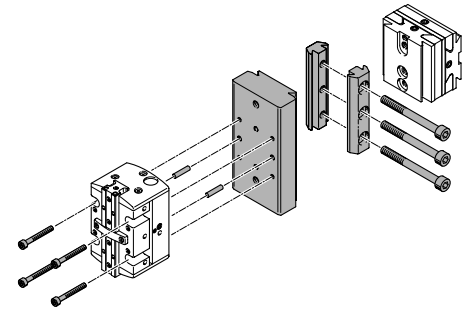
- [1] Greifer
- [2] Justiereinheit HMXY
- [3] Adapterbausatz HMSV

Anbaukomponente	Justiereinheit	B1	B2	H1	L1	Schrauben D1	Schrauben D2	Teile-Nr.	Typ
Direktbefestigung									
DHPS-06, DHRS-10, DHWS-10	HMXY-1	–	–	42	50	M3x14	M4x16	192706	HAPG-37-S1
DHDS-16		–	–	42	50	M3x20	M4x16	193921	HAPG-36-S3
DHPS-06, DHRS-16, DHWS-16		–	–	42	50	M3x14	M4x16	192705	HAPG-36-S1
DHPS-16, DHRS-25, DHWS-25		–	–	42	50	M4x14	M4x16	193922	HAPG-37-S4
Schwalbenschwanzbefestigung									
DHPS-10, DHRS-16, DHWS-16	HMXY-1/3	40	51	22	–	–	–	177767	HMSV-27
DHPS-16, DHRS-25, DHWS-25		40	51	22	–	–	–	177768	HMSV-28
DHPS-25, DHRS-32, DHWS-32		50	51	24	–	–	–	177769	HMSV-29
DHDS-32	HMXY-3	50	51	22	–	–	–	178212	HMSV-32
DHPS-35, DHRS-40, DHWS-40		60	51	28	–	–	–	177770	HMSV-30
DHDS-50		70	51	24	–	–	–	178213	HMSV-33

Datenblatt – Montage der Anbaukomponente

Montage an Parallelgreifer HGPP

Werkstoff:
 Adapterbausatz HAVB, HMSV, HAPG:
 Aluminium-Knetlegierung
 Kupfer- und PTFE-frei

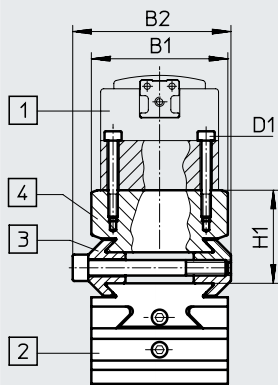


Schwabenschwanzbefestigung

Abmessungen und Bestellangaben

Download CAD-Daten → www.festo.com

Schwabenschwanzbefestigung



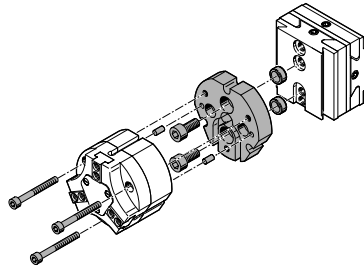
- [1] Parallelgreifer HGPP
- [2] Justiereinheit HMXY
- [3] Adapterbausatz HMSV;
HAVB
- [4] Adapterbausatz HAPG

Anbaukomponente	Justiereinheit	B1	B2	H1	Schrauben D1	Teile-Nr.	Typ	Teile-Nr.	Typ
HGPP-12	HMXY-1	44	51	27,5	M5x30	163239	HAVB-3	191262	HAPG-44
	HMXY-3	44	51	30	M5x30	177649	HMSV-3	191262	HAPG-44
HGPP-16	HMXY-1	44	51	27,5	M5x30	163239	HAVB-3	191263	HAPG-45
	HMXY-3	44	51	30	M5x30	177649	HMSV-3	191263	HAPG-45
HGPP-20	HMXY-1	50	51	19,5	M5x30	163239	HAVB-3	191265	HAPG-47
	HMXY-3	50	51	22	M5x30	177649	HMSV-3	191265	HAPG-47
HGPP-25	HMXY-1	60	51	25,5	M5x40	163239	HAVB-3	529019	HAPG-59
	HMXY-3	60	51	28	M5x40	177649	HMSV-3	529019	HAPG-59
HGPP-32	HMXY-3	60	51	28	M5x50	177653	HMSV-7	529020	HAPG-61

Datenblatt – Montage der Anbaukomponente

Montage an Dreipunktgreifer HGDT, HGDD

Werkstoff:
 Adapterbausatz HAPG:
 Aluminium-Knetlegierung
 Kupfer- und PTFE-frei

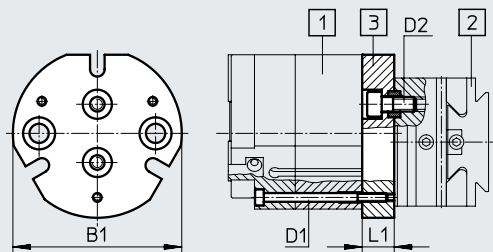


Direktbefestigung

Abmessungen und Bestellangaben

Download CAD-Daten → www.festo.com

Direktbefestigung



- [1] Dreipunktgreifer
- [2] Justiereinheit HMXY
- [3] Adapterbausatz HMSV

Anbaukomponente	Justiereinheit	B1	D1	D2	L1	Teile-Nr.	Typ
HGDT-25	HMXY-1	48	M3	M5	10	542439	HAPG-SD2-32
HGDT-35, HGDD-35		58	M3	M5	11	542436	HAPG-94