

Näherungsschalter CRSMEO-4

FESTO



Typenschlüssel

001	Baureihe	
CRSMEO	Näherungsschalter	

002	Bauart	
4	Rundform, gerades Gehäuse	

003	Elektrischer Anschluss, Kabellänge	
K	Kabel, 2,5 m	

004	Schaltzustandsanzeige	
LED	Gelbe LED	

005	Bemessungsbetriebsspannung [V]	
24	24 V DC	

Datenblatt

Allgemeine Technische Daten

Korrosionsbestandig
Messprinzip magnetisch Reed

Bauform	rund
Zulassung	RCM Mark
CE-Zeichen (siehe Konformitatserklarung)	nach EU-EMV-Richtlinie, nach EU-RoHS-Richtlinie
UKCA-Zeichen (siehe Konformitatserklarung)	nach UK Vorschriften fur EMV, nach UK RoHS Vorschriften
Werkstoff-Hinweis	RoHS konform
Induktive Schutzbeschaltung	angepasst auf MZ-, MY-, ME-Spulen

Eingangssignal/ Messelement

Messgroe	Position
Messprinzip	magnetisch Reed
Umgebungstemperatur	-20 ... 60°C
Umgebungstemperatur bei beweglicher Kabelverlegung	-5 ... 60°C

Schaltausgang

Schaltausgang	kontaktbehaftet bipolar
Schaltelementfunktion	Schlieer
Reproduzierbarkeit des Schaltwertes	–
Wiederholgenauigkeit	0,2 mm
Einschaltzeit	0,5 ms
Ausschaltzeit	0,03 ms
Max. Ausgangsstrom	500 mA
Max. Schaltleistung DC	10 W
Max. Schaltfrequenz	800 Hz

Ausgang, weitere Daten

Kurzschlussfestigkeit	nein
-----------------------	------

Elektronik

Bemessungsbetriebsspannung DC	24 V
Betriebsspannungsbereich DC	12 ... 30 V
Kurzschlussfestigkeit	nein
Verpolungsschutz	nein

Elektromechanik

Elektrischer Anschluss 1, Anschlussart	Kabel
Elektrischer Anschluss 1, Anschlusstechnik	offenes Ende
Elektrischer Anschluss 1, Anzahl Pole/Adern	3
Abgangsrichtung Anschlu	lang
Kabellange	2,5 m
Werkstoff Kabelmantel	TPE-O
Farbe Kabelmantel	grau

Datenblatt

Mechanik

Befestigungsart	mit Zubehor
Produktgewicht	70 g
Werkstoff Gehause	PP
Farbe Gehause	schwarz

Anzeige/Bedienung

Schaltzustandsanzeige	LED gelb
-----------------------	----------

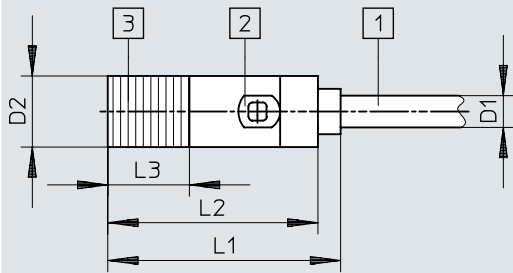
Immission/Emission

Umgebungstemperatur bei beweglicher Kabelverlegung	-5 ... 60°C
Schutzart	IP67
LABS-Konformitat	VDMA24364-B2-L

Abmessungen

Abmessungen – CRSMEO-4-K- ... -K-LED-24

Download CAD-Daten → www.festo.com



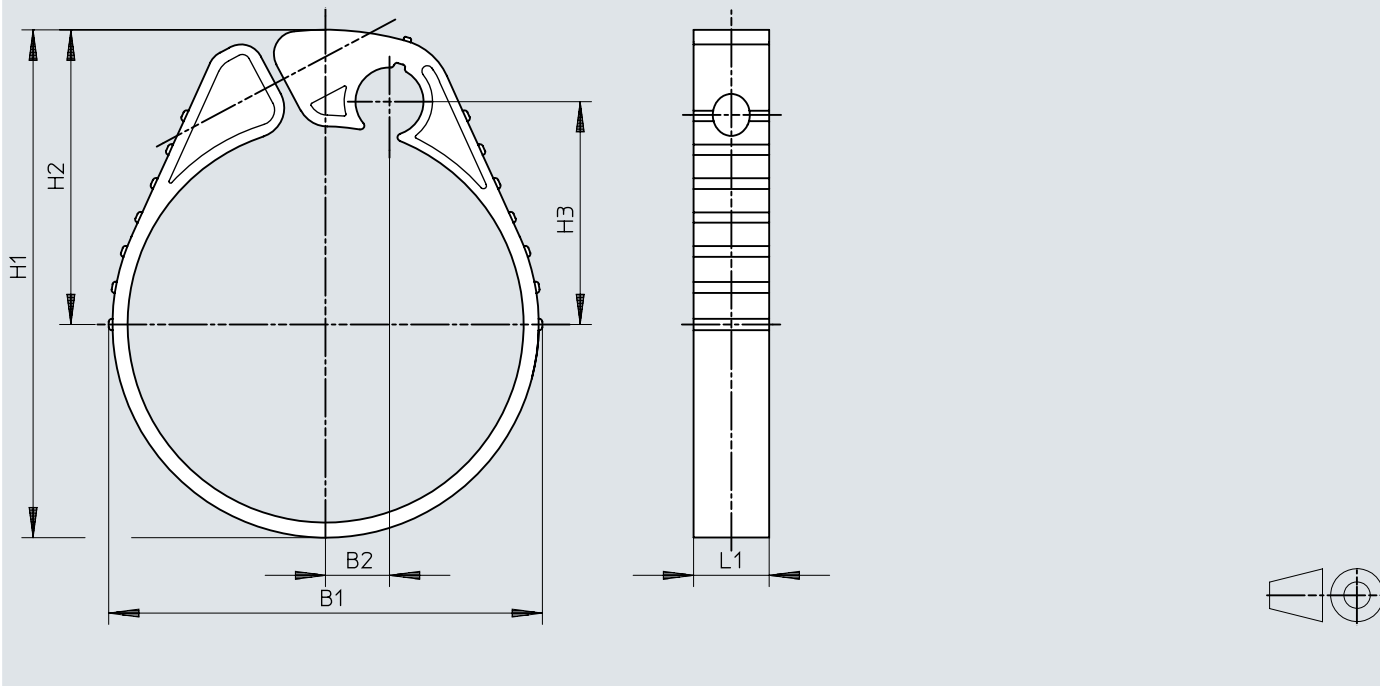
- [1] Verbindungsleitung
- [2] Gelbe Leuchtdiode
- [3] Spannbereich

	D1 ∅ ±0,2	D2 ∅	L1	L2 ±0,2	L3 ±0,2
CRSMEO-4-K- ... -K-LED-24	4,2	9,4	30,8	27,8	10,8

Abmessungen

Abmessungen – Befestigungsbausatz CRSMBR

Download CAD-Daten → www.festo.com

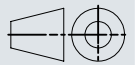
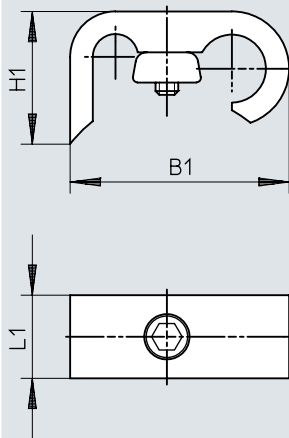


	B1	B2	H1	H2	H3
CRSMBR-12	22	4,1	28,6	20	10,2
CRSMBR-16	22,3	4	33,2	22,5	12,4
CRSMBR-20	26,5	5,6	35,25	22,5	14
CRSMBR-25	31,5	7,4	40,2	25	16
CRSMBR-32	38,6	7,9	47,8	29	19,7
CRSMBR-40	46,6	8,1	55,8	33	23,8
CRSMBR-50	57,4	8,2	67,2	39	29,5
CRSMBR-63	70,4	8,2	80,8	45,9	36,2

Abmessungen


Abmessungen – Befestigungsbausatz CRSMB

Download CAD-Daten → www.festo.com



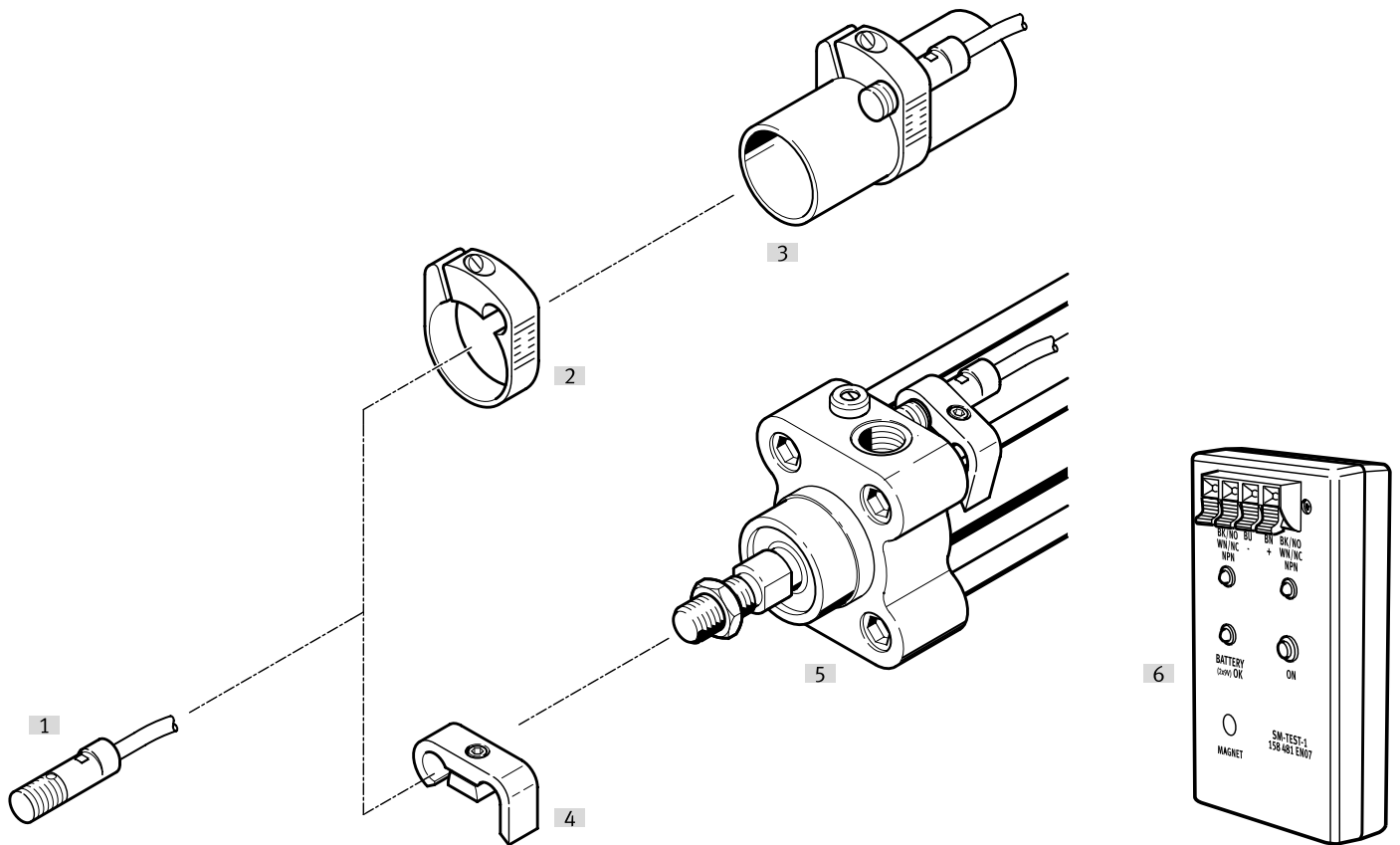
	B1	H1
CRSMB-32	29	17,6
CRSMB-40	29	15,1
CRSMB-50	31,1	17,4
CRSMB-63	31,1	18,1
CRSMB-80	33	24,2
CRSMB-100	33	27,5
CRSMB-125	36,5	31,1

Bestellangaben

Bestellangaben				
	Elektrischer Anschluss 1, Anzahl Pole/Adern	Kabellänge	Teile-Nr.	Typ
	3	2,5 m	161775	CRSMEO-4-K-LED-24


Peripherieübersicht

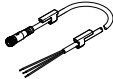
Peripherieübersicht




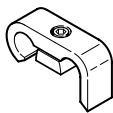
Zubehör		→ Seite/Internet	
Typ/Bestellcode	Beschreibung		
[1]	Näherungsschalter CRSMEO-4	Magnetisch Reed, korrosionsbeständig, mit Kabel	crsmeo
[2]	Befestigungsbausatz CRSMBR-...	Korrosionsbeständig, für Rundzylinder	10
[3]	Rundzylinder, Edelstahl	Ø 8 ... 25 mm	-
[4]	Befestigungsbausatz CRSMB-...	Korrosionsbeständig	10
[5]	Normzylinder CRDNG, Edelstahl	Ø 32 ... 125 mm	-
[6]	Sensortester SM-TEST-1	Prüfen der Funktion von Näherungsschaltern mit Hilfe der eingebauten Spannungsquelle. Justieren von Näherungsschaltern auf dem Zylinder.	10

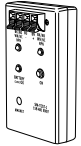
Zubehör

Verbindungsleitung NEBU, Dose M8x1, 3-polig, gewinkelt						
	Anschlusstechnik links, Feldgeräteseite	Elektrischer Anschluss 1, Kabelabgang	Anschlusstechnik rechts, Steuerungsseite	Leitungslänge [m]	Teile-Nr.	Typ
	Dose M8x1, A-codiert, EN61076-2-104	gewinkelt	Offenes Ende	2,5 m	★ 541338	NEBU-M8W3-K-2.5-LE3
				5 m	★ 541341	NEBU-M8W3-K-5-LE3

Verbindungsleitung NEBU, Dose M8x1, 3-polig, gerade						
	Anschlusstechnik links, Feldgeräteseite	Elektrischer Anschluss 1, Kabelabgang	Anschlusstechnik rechts, Steuerungsseite	Leitungslänge [m]	Teile-Nr.	Typ
	Dose M8x1, A-codiert, EN61076-2-104	gerade	Offenes Ende	2,5 m	★ 541333	NEBU-M8G3-K-2.5-LE3
				5 m	★ 541334	NEBU-M8G3-K-5-LE3

Befestigungsbausatz CRSMBR				
	Baugröße	LABS-Konformität	Teile-Nr.	Typ
	12	VDMA24364-B2-L	164581	CRSMBR-12
	16		164582	CRSMBR-16
	20		164583	CRSMBR-20
	25		164584	CRSMBR-25
	32		163888	CRSMBR-32
	40		163889	CRSMBR-40
	50		163890	CRSMBR-50
	63		163891	CRSMBR-63

Befestigungsbausatz CRSMB				
	Baugröße	LABS-Konformität	Teile-Nr.	Typ
	32	VDMA24364-B2-L	161763	CRSMB-32
	40		161764	CRSMB-40
	50		161765	CRSMB-50
	63		161766	CRSMB-63
	80		161767	CRSMB-80
	100		161768	CRSMB-100
	125		185365	CRSMB-125

Sensortester SM-TEST-1			
	Beschreibung	Teile-Nr.	Typ
	justieren von Näherungsschaltern auf dem Zylinder, prüfen der Funktion von Näherungsschaltern mit Hilfe der eingebauten Spannungsquelle	158481	SM-TEST-1