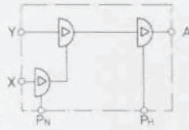
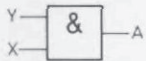
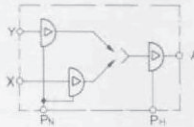
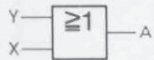


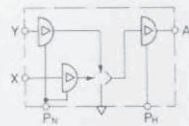
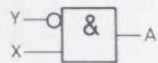
**UND-Baustein
Typ ZK-2-R-M 5**



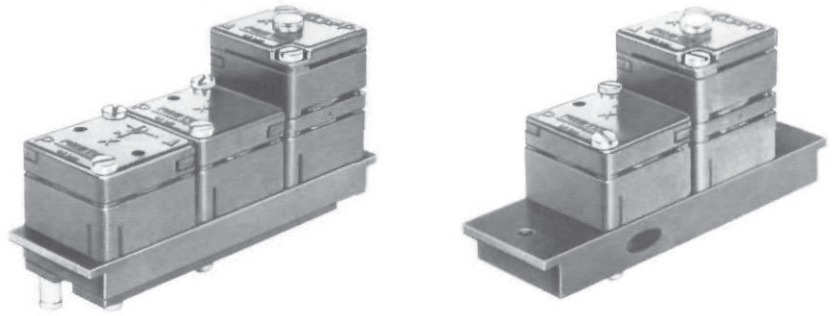
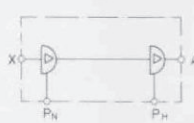
**ODER-Baustein
Typ OS-2-R-M 5**



**Inhibitions-Baustein
Typ VLO-R-M 5**



**Verstärker-Baustein
Typ VK-R-M 5**



Diese Bausteine dienen der Verknüpfung und Verstärkung von Signalen mit einem Druck von 0,001 bis 0,25 bar, welche als Ausgangssignale von pneumatischen Sensoren zur Verfügung stehen.

Jeder Baustein hat eine Grundplatte mit den Abmessungen 2n.

Montagerahmen für Reihenmontage und Schaltschrankeinbau siehe Blatt 6.430.

Funktion:

Typ ZK-2-R-M 5

UND-Verknüpfung für pneumatische Sensoren mit Verstärkung. Ein Ausgangssignal bei A ist vorhanden, wenn X und Y gleichzeitig vorhanden sind.

Typ OS-2-R-M 5

ODER-Verknüpfung für pneumatische Sensoren mit Verstärkung. Ein Ausgangssignal A ist vorhanden, wenn X oder Y vorhanden sind.

Typ VLO-R-M 5

Inhibitions-Verknüpfung für pneumatische Sensoren mit Verstärkung. Ein Ausgangssignal ist bei A nur vorhanden, wenn X vorhanden ist und Y NICHT vorhanden ist.

Typ VK-R-M 5

Verstärker-Baustein für pneumatische Sensoren mit zweistufiger Verstärkung. Er hat die Funktion eines 3/2-Wegeventiles, welches in Nullstellung keinen Durchgang hat.

In der Grundplatte sind die internen Verbindungen durch Luftkanäle und bei OS-2-R-M 5 sowie VLO-R-M 5 durch je ein dynamisches Element hergestellt.

Die Signaleingänge X, Y der vier Bausteine werden mit Niederdruck beaufschlagt. Das Ausgangssignal bei A führt Hochdruck ($\hat{=}$ Speisedruck P_H).

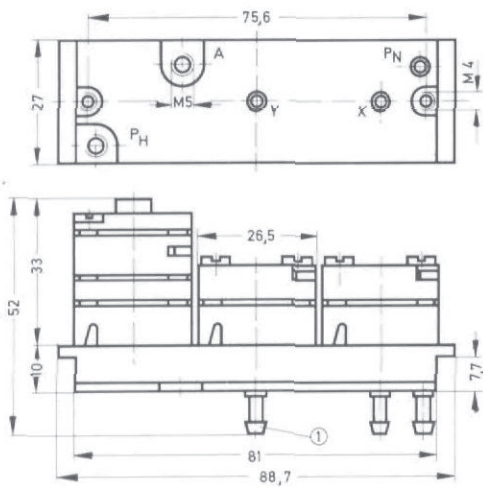
Die Zuführung von Hilfsenergie mit einem Druck von 0,1 bis 0,25 bar am Anschluß P_N ist erforderlich.

Bestellbezeichnung	Teile-Nr./Typ	7421 ZK-2-R-M 5	7423 OS-2-R-M 5	7422 VLO-R-M 5	7425 VK-R-M 5
Medium		gefilterte, nicht geölte Druckluft			
Bauart		Sitzventile indirekt betätigt			
Befestigungsart		auf Montagerahmen 2n			
Anschluß		P_N , X, Y: Stecknippel für Kunststoffschlauch NW 4; P_H , A: M 5			
Nennweite		Niederdruck: 4 mm, Hochdruck: 2,5 mm			
Normalnenndurchfluß (P → A)		80 l/min			
Speisedruckbereich bei Anschluß P_N		0,1 bis 0,25 bar			
Speisedruckbereich bei Anschluß P_H		1 bis 7 bar			
Steuerdruckbereich bei Anschluß X, Y		0,001 bis 0,25 bar			
Ansprechdruck		≥ 1 mbar			
Abfalldruck		$< 0,1$ mbar			
Ständiger Luftverbrauch in unbetät. Zustand		Niederdruck: 1,4 l/min bei 0,1 bar, Hochdruck: 3,6 l/min bei 6 bar			
Umgebungstemperatur		-10 bis +60° C			
Mediumstemperatur		-10 bis +60° C			
Werkstoffe		Gehäuse: Kunststoff, Dichtungen: NBR		Montageplatte: Al, Kunststoff	
Gewicht		0,087 kg			0,075 kg

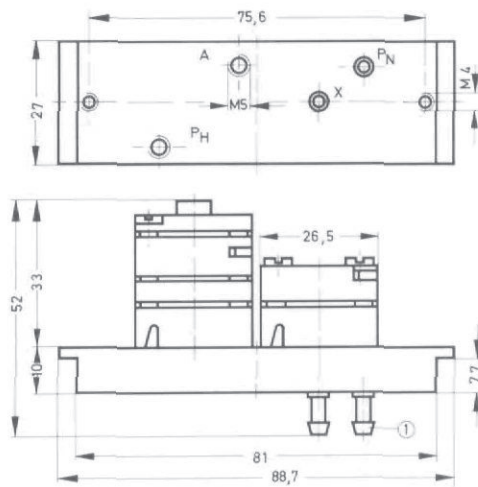
Staudruckbetätigte Ventile und Druckverstärker

Verknüpfungs-Bausteine für Sensoren

Typ ZK-2-R-M 5
OS-2-R-M 5
VLO-R-M 5



Typ VK-R-M 5



① Stecknippel für Kunststoffschlauch NW 4

Belegung der Anschlüsse:

X, Y = Signaleingang für Steuerdruck von 0,001 bis 0,25 bar

P_N = Eingang für Speisedruck 0,1 bis 0,25 bar

P_H = Eingang für Speisedruck 1,5 bis 7 bar

A = Ausgang für Hochdruck