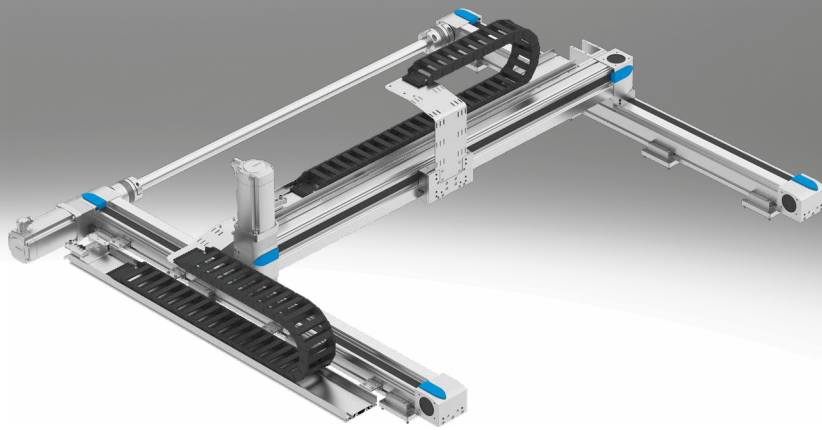


Flächenportale

FESTO



Merkmale

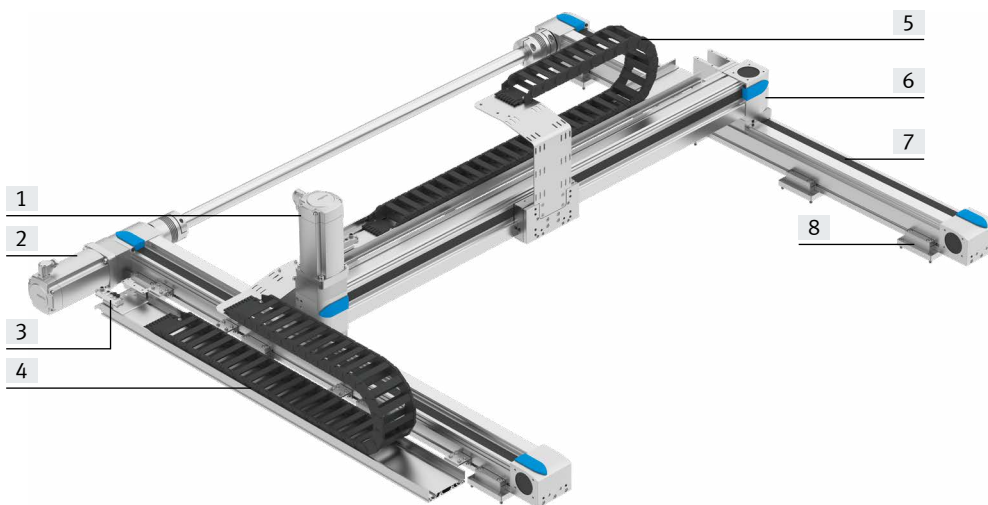
Auf einen Blick

Das Flächenportal ermöglicht eine Bewegung im 2D Raum. Je nach Anforderung wird das Portal entweder aus mehreren Achsmodulen zusammengestellt (YXCF) oder über die Flächenportale EXCM bzw. EXCH realisiert (YXMF). Alles sind bewährte Komponenten von Festo.

- Universell einsetzbar für leichte bis sehr schwere Werkstücke bzw. hohe Nutzlasten
- Besonders geeignet für sehr lange Hübe
- Hohe mechanische Steifigkeit und robuster Aufbau
- Frei positionierbar/beliebige Zwischenpositionen

Einsatzbereich:

- Für beliebige Bewegungen im Raum 2D
- Sehr hohe Anforderungen an Präzision und/oder sehr schwere Werkstücke, bei gleichzeitig langen Hüben (YXCR)
- Kostengünstiges Handling im Kompaktformat für Kleinteilehandling und einfache Aufgaben (YXCR-B)



- [1] Servomotor des Y-Modul
- [2] Servomotor des X-Modul
- [3] Multipolverteiler über die elektrische Signale, wie Endlagenabfrage, gesammelt weitertransportiert werden
- [4] Energiekette des X-Modul
- [5] Energiekette des Y-Modul
- [6] Y-Achse
- [7] X-Achse
- [8] Profilbefestigung/Justierbausatz

Beschreibung der Module

X-Modul

Aufbau:

Das X-Modul besteht konfigurationsabhängig aus zwei Antriebsachsen, die über eine Verbindungswelle miteinander gekoppelt sind (YXCF) oder einer Antriebsachse + separater Führungsachse (YXCF-B).

Angetrieben werden sie von einem Servo- oder Schrittmotor.

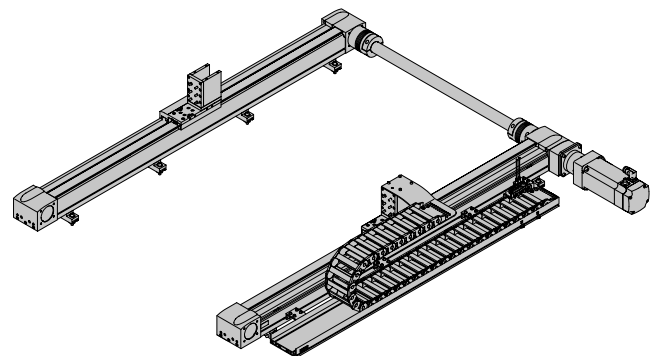
Zur Anbindung des Y-Moduls sind auf den Schlitten der X-Achsen Adapter montiert.

Die Position von Motor und Energiekette kann über den Konfigurator gewählt werden.

Motorseitig befinden sich folgende Elemente:

- Energiekette (optional)
- Multipolverteiler für Näherungsschalter (wenn Sensor Paket gewählt wurde)

Beispielhafte Darstellung:



Merkmale

Beschreibung der Module

Y-Modul

Aufbau:

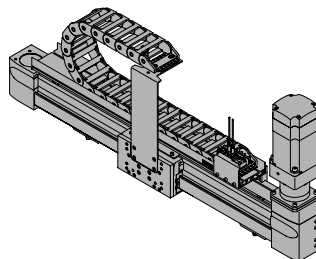
Das Y-Modul EHYM besteht aus einer Linearachse, die von einem Servo- oder Schrittmotor angetrieben wird.

Die Position von Motor und Energiekette ist von der Position des Motors am X-Modul abhängig.

Motorseitig befinden sich folgende Elemente:

- Energiekette (optional)
- Multipolverteiler für Näherungsschalter (wenn Sensor Paket gewählt wurde)

Beispielhafte Darstellung:



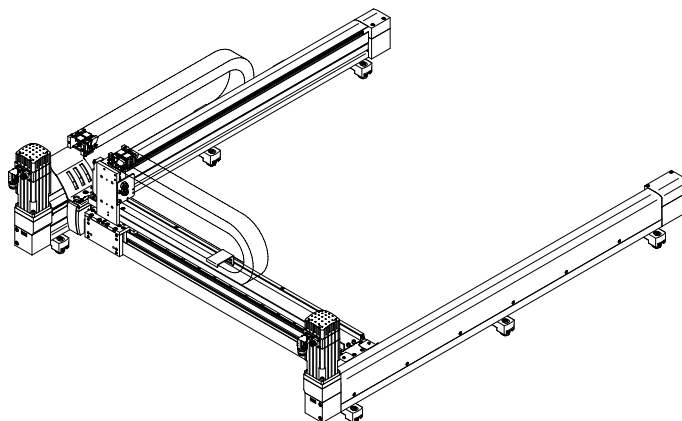
XY-Modul (EXCM, EXCH)

Aufbau:

Ein Schlitten wird über einen Zahnriemen in einem 2dimensionalen Raum bewegt (X-/Y-Achse). Das System wird über 2 feststehende Motoren angetrieben. Die Motoren sind mit dem Zahnriemen gekoppelt. Dieser wird über Umlenkrollen geführt, so dass der Schlitten, durch entsprechende Ansteuerung der Motoren, jede beliebige Position in einem Arbeitsraum anfahren kann.

Durch den Einsatz von Anbauelementen können weitere Prozesse von unabhängigen Z-Achsen übernommen werden.

Beispielhafte Darstellung:



Versandmöglichkeiten

Komplett montiert:

Das Flächenportal wird komplett montiert. Alle Leitungen werden verlegt und angeschlossen. Das System wird ausgerichtet ausgeliefert, muss beim Einbau aber an die jeweilige Anbaufläche angepasst werden.

Ebenheit beachten → nachfolgende Tabelle.

Teilmontiert:

Das Flächenportal wird teilmontiert geliefert. Dies bedeutet, dass beide Achsmodule (X-/Y-Achse), jeweils mit optionalen Motoren, montiert sind. Der Zusammenbau des teilmontierten Systems muss selbst umgesetzt werden. Hierbei hilft die mitgelieferte Montageanleitung. Optionales Zubehör (→ Seite 10) wird beigelegt. Ebenheit beachten → nachfolgende Tabelle.

Systemübersicht¹⁾

Baugröße	YXCF-1	YXCF-2	YXCF-3	YXCF-4	YXMF-1	YXMF-2	YXMF-3
Max. Nutzhub	X: 1900 mm Y: 1800 mm	X: 3000 mm Y: 1820 mm	X: 3000 mm Y: 1755 mm	X: 3000 mm Y: 1640 mm	X: 700 mm Y: 510 mm	X: 2000 mm Y: 1000 mm	X: 2500 mm Y: 1500 mm
Max.Nutzlast	abhängig von der gewählten Dynamik						
Erforderliche Ebenheit der Anbaufläche	≤ 0,1 mm/m						
Einbaulage	waagrecht						

Baugröße	YXCF-1-B	YXCF-2-B
Max. Nutzhub	X: 800 mm Y: 600 mm	X: 1000 mm Y: 800 mm
Max.Nutzlast	abhängig von der gewählten Dynamik	
Erforderliche Ebenheit der Anbaufläche	≤ 0,1 mm/m	
Einbaulage	waagrecht	

1) Antriebspaket je nach gewählter Konfiguration.

Merkmale

Konfigurator: Handling Guide Online (HGO)

Auswahl eines Handling Systems

Das Projektieren von aufwändigen Handling Systemen nimmt viel Zeit in Anspruch. Mit dem Konfigurator „Handling Guide Online“ (HGO) können Sie in wenigen Schritten ein auf Ihre Applikation zugeschnittenes Handling konfigurieren.

Folgende Systeme stehen zur Auswahl:



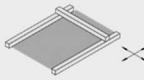
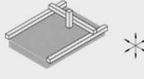
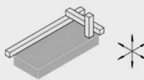
- Einachssystem
- 2D Linienportal
- 2D Flächenportal
- 3D Raumportal
- 3D Auslegersystem

Vorteile:

- Automatische Auswahl aller relevanten Komponenten
- Automatische Auslegung und Berechnung der Auslastung
- Automatische Angebotserstellung
- CAD Modell sofort verfügbar
- Konfigurationsrichtige Parameter für Antriebsregler sofort verfügbar
- Vollständiges Eplan-Projekt, entsprechend der individuellen Konfiguration, bestellbar
- Vollautomatische Abwicklung
- Komplett oder teilmontierte Systeme über Online Shop bestellbar
- Viele Optionen möglich

Selecting the handling solution

Select your handling system

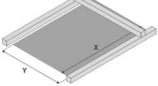
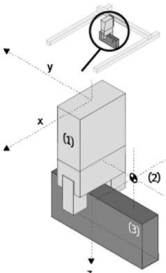
<input type="radio"/> Single-axis system		<p>Single-axis movement: Single-axis module as a complete system. Easy to connect to your own front unit.</p> <p><input type="checkbox"/> Animation</p>
<input type="radio"/> 2D linear gantry		<p>Movements in 2D in the vertical working space: Linear gantries as complete systems. Electric and pneumatic axes can be combined</p> <p><input type="checkbox"/> Animation</p>
<input type="radio"/> 2D gantry		<p>Movements in 2D in the horizontal working space: Planar surface gantries as complete systems. Combining electric axes. Easy to connect to your own Z unit.</p> <p><input type="checkbox"/> Animation</p>
<input type="radio"/> 3D gantry		<p>Movements in 3D: Three-dimensional gantries as complete systems. Electric and pneumatic axes can be combined</p> <p><input type="checkbox"/> Animation</p>
<input type="radio"/> 3D cantilever system		<p>Movements in 3D: Cantilever system as complete system. Electric and pneumatic axes can be combined</p>

Eingabe ihrer Applikationsdaten

- Nutzlast
- Antriebsart der Achse
- Abstand des Masseschwerpunkts
- Arbeitshub
- Referenzzyklus

Axis definition and payload

Axis definition

Drive system of the axis	X Electric: several positions Y Electric: several positions	
Required working stroke	i X <input type="text" value="200"/> mm i Y <input type="text" value="200"/> mm	
Payload		
Sum of the weight of the front unit and the workpiece	<input type="text" value="1"/> kg	
Distance from the centre of the load	i X <input type="text"/> mm i Y <input type="text"/> mm i Z <input type="text"/> mm	

Data protection

[Back](#) [Continue](#)

Merkmale

Konfigurator: Handling Guide Online (HGO)

Berechnungsergebnis

Sie erhalten auf Basis Ihrer eingegebenen Applikationsdaten eine Auswahl an berechneten Systemen.

Sofort für Sie verfügbar:

- CAD-Modell
- Datenblatt des gewählten Systems
- Preisauskunft

Result of calculation

Select the appropriate system and continue with the configuration:

Selection Filter

No.	System series	System workload i	Repetition accuracy (+/-)	Your price
<input checked="" type="checkbox"/>	1 YXMF-1	75 %	0.05 mm	
<input type="checkbox"/>	3 YXCF-1	22 %	0.11 mm	
<input type="checkbox"/>	5 YXCF-2	72 %	0.11 mm	
<input type="checkbox"/>	7 YXCF-2	75 %	0.11 mm	
<input type="checkbox"/>	9 YXCF-2	9 %	0.11 mm	

2D gantry YXMF-1: #1

Drive module	XY module: Planar surface gantry EXCM-30
Kinematics type	Parallel kinematics
Stroke	100 mm/120 mm
Repetition accuracy (+/-)	-
Gear unit	Without
Type of motor	Stepper motor EMMS-ST
Motor position	Underneath
Motor controller	CMXH-ST2

Data protection

Back Continue

System im Überblick

Sie erhalten einen Überblick über das gesamte System. Außerdem bestehen folgende Möglichkeiten:

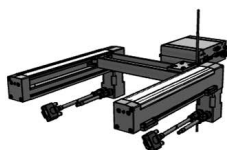
- Preis anfragen
- Anfrage senden
- In Warenkorb legen

Your handling solution

Your selected system overview:



Exemplary representation



Update CAD Preview

Your system ID:

C1374165

Your next step:

Show price

Send request

Add to basket

Your entries Your system Your options

Feature	Value
Handling type	2D gantry
Payload	2 kg
Drive system of the X-axis	Electric: several positions
Drive system of the Y-axis	Electric: several positions

Data protection

Back

Merkmale

Standardkomponenten innerhalb des Handling

Das Handling besteht aus vielen bewährten Standardkomponenten von Festo. Je nach Konfiguration werden verschiedene Komponenten eingesetzt. Im Konfigurator HGO, auf der Seite „Berechnungsergebnis“, werden ihnen die verbauten Einzelachsen angezeigt.

Antriebe/Achsen

X-Achse

Zahnriemenachse EGC-TB-KF



- Elektrisch
- Steifes, geschlossenes Profil
- Kugelumlauführung für hohe Lasten und Momente
- Hohe Dynamik und minimierte Schwingungen

Spindelachse ELGC-BS



- Elektrisch
- Optimales Verhältnis von Einbauraum zu Arbeitsraum
- Geschützt gegen äußere Einflüsse durch innenliegende Führung
- Verschiedene Spindelsteigungen

Führungssachse ELFC



- Antriebslose Linearführungseinheit mit Führung und frei beweglichem Schlitten
- Die Führungssachse ist zur Abstützung von Kräften und Momenten in Mehrachsenanwendungen vorgesehen

Y-Achse

Zahnriemenachse EGC-TB-KF



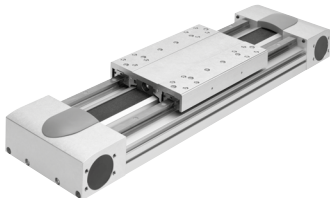
- Elektrisch
- Steifes, geschlossenes Profil
- Kugelumlauführung für hohe Lasten und Momente
- Hohe Dynamik und minimierte Schwingungen

Spindelachse ELGC-BS



- Elektrisch
- Optimales Verhältnis von Einbauraum zu Arbeitsraum
- Geschützt gegen äußere Einflüsse durch innenliegende Führung
- Verschiedene Spindelsteigungen

Zahnriemenachse EGC-HD-TB



- Elektrisch
- Flachbauende Antriebseinheit mit steifem, geschlossenem Profil
- Duo-Schienenführung
- Für höchste Lasten und Momente, hohe Vorschubkräfte und Geschwindigkeiten und hohe Lebensdauer

Merkmale

Mögliche Achskombinationen ¹⁾		
Baugröße	X-Modul	Y-Modul
YXCF-1	<ul style="list-style-type: none"> Zahnriemenachse EGC-50-TB-KF 	<ul style="list-style-type: none"> Zahnriemenachse EGC-50-TB-KF
YXCF-1-B	<ul style="list-style-type: none"> Spindelachse ELGC-60-BS 	<ul style="list-style-type: none"> Spindelachse ELGC-45-BS Spindelachse ELGC-60-BS
YXCF-2	<ul style="list-style-type: none"> Zahnriemenachse EGC-80-TB-KF 	<ul style="list-style-type: none"> Zahnriemenachse EGC-80-TB-KF Zahnriemenachse mit Schwerlastführung EGC-HD-125-TB
YXCF-2-B	<ul style="list-style-type: none"> Spindelachse ELGC-80-BS 	<ul style="list-style-type: none"> Spindelachse ELGC-60-BS Spindelachse ELGC-80-BS
YXCF-3	<ul style="list-style-type: none"> Zahnriemenachse EGC-120-TB-KF 	<ul style="list-style-type: none"> Zahnriemenachse EGC-120-TB-KF Zahnriemenachse mit Schwerlastführung EGC-HD-160-TB
YXCF-4	<ul style="list-style-type: none"> Zahnriemenachse EGC-185-TB-KF 	<ul style="list-style-type: none"> Zahnriemenachse EGC-185-TB-KF Zahnriemenachse mit Schwerlastführung EGC-HD-220-TB
YXMF-1	<ul style="list-style-type: none"> Flächenportal EXCM-30 	<ul style="list-style-type: none"> Flächenportal EXCM-30
YXMF-2	<ul style="list-style-type: none"> Flächenportal EXCM-40, EXCH-40 	<ul style="list-style-type: none"> Flächenportal EXCM-40, EXCH-40
YXMF-3	<ul style="list-style-type: none"> Flächenportal EXCH-60 	<ul style="list-style-type: none"> Flächenportal EXCH-60

1) Antriebspaket je nach gewählter Konfiguration.

Merkmale

Standardkomponenten innerhalb des Handling

Das Handling besteht aus vielen bewährten Standardkomponenten von Festo. Je nach Konfiguration werden verschiedene Komponenten eingesetzt. Im Konfigurator HGO, auf der Seite „Systemkonfiguration“, können Sie Umfang und Ausprägung des Antriebspakets beeinflussen.

Motoren und Controller

Servomotoren EMMT-AS



- Dynamisch, bürstenloser, permanenterregter Servomotor
- Digitales Absolutmesssystem Singleturn oder Multiturn
- Optional mit Bremse

Servomotoren EMME-AS



- Dynamisch, bürstenloser, permanenterregter Servomotor
- Digitales Absolutmesssystem Singleturn oder Multiturn
- Optional mit Bremse

Servomotoren EMMB-AS



- Dynamisch, bürstenloser, permanenterregter Servomotor
- Digitales Absolutmesssystem Singleturn oder Multiturn
- Optional mit Bremse

Schrittmotoren EMMS-ST



- 2-Phasen-Hybridtechnologie
- Schrittwinkel 1,8°
- Optional mit Bremse

Getriebe EMGA



- Spielarme Planetengetriebe
- Getriebeübersetzung $i = 3$ und 5
- Lebensdauerfettsschmierung

Merkmale

Standardkomponenten innerhalb des Handling

Das Handling besteht aus vielen bewährten Standardkomponenten von Festo. Je nach Konfiguration werden verschiedene Komponenten eingesetzt. Im Konfigurator HGO, auf der Seite „Systemkonfiguration“, können Sie Umfang und Ausprägung des Antriebspakets beeinflussen.

Servoantriebsregler CMMT-AS, für Servomotor



- Universell einsetzbarer Servoantriebsregler
- für Synchron-Servomotoren
- Integrierte EMV-Filter
- Integrierter Bremschopper
- Integrierter Bremswiderstand
- Positionsregler
- Geschwindigkeitsregler
- Kraftregler
- Vielzahl von Steuerfunktionen

Wählbar:

- Sicherheitsfunktion: Sicher abgeschaltetes Moment (STO)/Kategorie 4, Performance Level e
- Sicherer Stopp 1 (SS1)
- Sichere Bremsenansteuerung (SBC) bis SIL3/Kat. 3, Performance Level e

- Busprotokolle
 - EtherCAT
 - PROFINET RT/IRT
 - EtherNet/IP
 - Modbus TCP

Servoantriebsregler CMMT-ST, für Schrittmotor



- Servoantriebsregler zum Betrieb von Schrittmotoren und bürstenlosen Gleichstrommotoren
- Punkt-zu-Punkt- und interpolierende Bewegungen sowie präzises Positionieren möglich
- Primärspannung von 24 ... 48 V DC
- Positionsregler
- Geschwindigkeitsregler
- Kraftregler
- Vielzahl von Steuerfunktionen

Wählbar:

- Sicherheitsfunktion: Sicher abgeschaltetes Moment (STO)/Kategorie 3, Performance Level e
- Sicherer Stopp 1 mit Zeitsteuerung (SS1-t)

- Busprotokolle
 - EtherCAT
 - PROFINET RT/IRT
 - EtherNet/IP
 - Modbus TCP

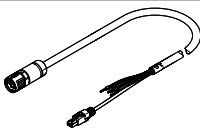
Bestellangaben – Zubehör

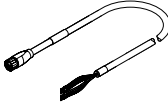
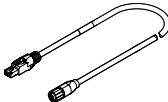
Modul-/Motor-Kombinationen

Für den Betrieb des Flächenportals werden die vorgesehenen Motoren von Festo empfohlen. Diese sind optimal auf die Mechanik abgestimmt. Bei Verwendung von Fremdmotoren müssen die technischen Grenzwerte unbedingt beachtet werden.

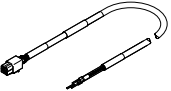
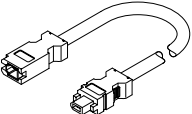
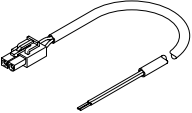
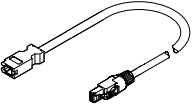
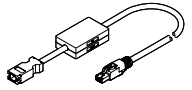
Modul	Motor		Schrittmotor
	Servomotor		
X-Modul			
EHM-EGC-50-TB-KF	–	EMME-AS-40-M-LV-...	EMMS-ST-42-S-...
EHM-EGC-80-TB-KF	EMMT-AS-60-L-LS-...	EMME-AS-60-M-LS-...	EMMS-ST-57-S-...
	EMMT-AS-100-M-HS-...	–	
EHM-EGC-120-TB-KF	EMMT-AS-80-L-LS-...	EMME-AS-80-S-LS-...	–
	EMMT-AS-80-L-HS-...	–	
EHM-EGC-185-TB-KF	EMMT-AS-100-L-HS-...	–	–
	EMMT-AS-100-H-HS-...	–	–
	EMMT-AS-150-M-HS-R2...	–	–
EHM-ELGC-60-BS	–	–	EMMB-AS-80-07 EMMS-ST-57-M
EHM-ELGC-80-BS	–	–	EMMB-AS-80-07 EMMS-ST-87-M
Y-Modul			
EHY-...-EGC-50-TB-KF	–	EMME-AS-40-S-LV-...	EMMS-ST-57-M-...
EHY-...-EGC-80-TB-KF	EMMT-AS-60-S-LS-...	EMME-AS-60-M-LS-...	EMMS-ST-57-S-...
EHY-...-EGC-120-TB-KF	EMMT-AS-80-L-LS-...	EMME-AS-80-S-LS-...	EMMS-ST-87-S-...
	EMMT-AS-80-L-HS-...		
EHY-...-EGC-125-TB-HD	EMMT-AS-60-L-LS-...	EMME-AS-60-M-LS-...	EMMS-ST-57-S-...
EHY-...-EGC-160-TB-HD	EMMT-AS-80-M-LS-...	EMME-AS-80-S-LS-...	EMMS-ST-87-S-...
	EMMT-AS-80-L-HS-...		
EHY-...-EGC-185-TB-KF	EMMT-AS-100-L-HS-...	EMME-AS-100-M-HS-...	–
	EMMT-AS-100-H-HS-...	–	–
EHY-...-EGC-220-TB-HD	EMMT-AS-100-L-HS-...	EMME-AS-100-M-HS-...	–
	EMMT-AS-100-H-HS-...	–	–
EHY-RP-ELGC-45-BS	–	–	EMMB-AS-40-01 EMMS-ST-42-S
EHY-RP-ELGC-60-BS	–	–	EMMB-AS-60-04 EMMS-ST-57M
EHY-RP-ELGC-80-BS	–	–	EMMB-AS-60-04 EMMS-ST-87-M
XY-Modul (EXCM, EXCH)			
EXCM-30	–	–	EMMS-ST-42-S-...
EXCM-40	–	–	EMMS-ST-57-M-...
EXCH-40	EMMT-AS-80-M-LS-...	–	–
EXCH-40	EMMT-AS-80-L-HS-...	–	–
EXCH-60	EMMT-AS-100-M-HS-...	–	–
	EMMT-AS-150-M-HV-R3...	–	–

Bestellangaben – Zubehör

Bestellangaben	Beschreibung	Kabellänge [m]	Teile-Nr.	Typ
Für Servomotor EMMT-AS				
Motorleitung				
	• Für EMMT-AS-60/80-...-R2... mit CMMT-AS	2,5	5251374	NEBM-M23G15-EH-2.5-Q7N-R3LEG14
		5	5251375	NEBM-M23G15-EH-5-Q7N-R3LEG14
		7,5	5251376	NEBM-M23G15-EH-7.5-Q7N-R3LEG14
		10	5251377	NEBM-M23G15-EH-10-Q7N-R3LEG14
		15	5251378	NEBM-M23G15-EH-15-Q7N-R3LEG14
		20	5251379	NEBM-M23G15-EH-20-Q7N-R3LEG14
	• Für EMMT-AS-100-...-R2... mit CMMT-AS • Für EMMT-AS-150-...-R2... mit CMMT-AS	2,5	5251381	NEBM-M23G15-EH-2.5-Q9N-R3LEG14
		5	5251382	NEBM-M23G15-EH-5-Q9N-R3LEG14
		7,5	5251383	NEBM-M23G15-EH-7.5-Q9N-R3LEG14
		10	5251384	NEBM-M23G15-EH-10-Q9N-R3LEG14
		15	5251385	NEBM-M23G15-EH-15-Q9N-R3LEG14
	• Für EMMT-AS-150-...-R3... mit CMMT-AS	2,5	5251395	NEBM-M40G15-EH-2.5-Q11N-R3LEG14
		5	5251396	NEBM-M40G15-EH-5-Q11N-R3LEG14
		7,5	5251397	NEBM-M40G15-EH-7.5-Q11N-R3LEG14
		10	5251398	NEBM-M40G15-EH-10-Q11N-R3LEG14
15		5251399	NEBM-M40G15-EH-15-Q11N-R3LEG14	
20	5251400	NEBM-M40G15-EH-20-Q11N-R3LEG14		

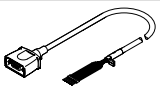

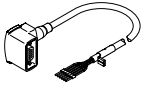
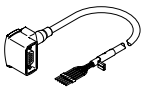
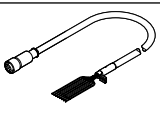
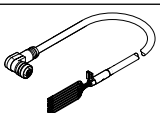
Bestellangaben	Beschreibung	Kabellänge [m]	Teile-Nr.	Typ
Für Servomotor EMME-AS				
Motorleitung				
	• Für EMME-AS-40/60 mit CMMT-AS	2,5	5391541	NEBM-M16G8-E-2.5-Q7-LE8-1
		5	5391543	NEBM-M16G8-E-5-Q7-LE8-1
		7,5	5391548	NEBM-M16G8-E-7.5-Q7-LE8-1
		10	8085952	NEBM-M16G8-E-10-Q7-LE8-1
		15	8085953	NEBM-M16G8-E-15-Q7-LE8-1
		20	611113	NEBM-M16G8-E-20-Q7-LE8-1
	• Für EMME-AS-80/100 mit CMMT-AS	2,5	5391540	NEBM-M16G8-E-2.5-Q9-LE8-1
		5	5391545	NEBM-M16G8-E-5-Q9-LE8-1
		7,5	5391547	NEBM-M16G8-E-7.5-Q9-LE8-1
		10	5391549	NEBM-M16G8-E-10-Q9-LE8-1
		15	5391550	NEBM-M16G8-E-15-Q9-LE8-1
		20	611114	NEBM-M16G8-E-20-Q9-LE8-1
Encoderleitung				
	• Für EMME-AS-40/60/80/100 mit CMMT-AS	2,5	5212312	NEBM-M12G8-E-2.5-N-R3G8
		5	5212313	NEBM-M12G8-E-5-N-R3G8
		7,5	5212314	NEBM-M12G8-E-7.5-N-R3G8
		10	5212315	NEBM-M12G8-E-10-N-R3G8
		15	5212316	NEBM-M12G8-E-15-N-R3G8
		20	611112	NEBM-M12G8-E-20-N-R3G8

Bestellangaben – Zubehör

Bestellangaben		Kabellänge [m]	Teile-Nr.	Typ
Für Servomotor EMMB-AS				
Motorleitung				
 <ul style="list-style-type: none"> Für EMMB-AS-40/60/80 mit CMMT-AS 	2,5	5219197	NEBM-H6G4-E-2.5-Q13N-LE4	
	5	5219198	NEBM-H6G4-E-5-Q13N-LE4	
	7,5	5219199	NEBM-H6G4-E-7.5-Q13N-LE4	
	10	5219200	NEBM-H6G4-E-10-Q13N-LE4	
	15	8097203	NEBM-H6G4-E-15-Q13N-LE4	
Encoderleitung				
 <ul style="list-style-type: none"> Für EMMB-AS-40/60/80 mit CMMT-AS 	2,5	5219213	NEBM-REG6-E-2.5-Q14N-REG6	
	5	5219214	NEBM-REG6-E-5-Q14N-REG6	
	7,5	5219215	NEBM-REG6-E-7.5-Q14N-REG6	
	10	5219216	NEBM-REG6-E-10-Q14N-REG6	
	15	8097200	NEBM-REG6-E-15-Q14N-REG6	
Verbindungsleitung für Bremse				
 <ul style="list-style-type: none"> Für EMMB-AS-40/60/80 mit CMMT-AS 	2,5	5219205	NEBM-H7G2-E-2.5-Q14N-LE2	
	5	5219206	NEBM-H7G2-E-5-Q14N-LE2	
	7,5	5219207	NEBM-H7G2-E-7.5-Q14N-LE2	
	10	5219208	NEBM-H7G2-E-10-Q14N-LE2	
	15	8097206	NEBM-H7G2-E-15-Q14N-LE2	
Adapter für Encoderleitung (zwingend notwendig)				
 <ul style="list-style-type: none"> Für EMMB-AS-40/60/80 mit CMMT-AS 	für Singleturn mit CMMT-AS			
	0,5	8097197	NEFM-REG6-K-0.5-R3G8	
 <ul style="list-style-type: none"> Für EMMB-AS-40/60/80 mit CMMT-AS 	für Multiturn mit CMMT-AS¹⁾			
	0,5	8097195	NEFM-REG6-K-0.5-B-R3G8	
	für Multiturn mit CMMB-AS¹⁾			
0,5	8097196	NEFM-REG6-K-0.5-B-REG6		

1) Die erforderliche Batterie ist nicht im Lieferumfang enthalten

Bestellangaben – Zubehör

Benennung	Beschreibung	Kabellänge [m]	Teile-Nr.	Typ
Für Schrittmotor EMMS-ST				
Motorleitung¹⁾				
	<ul style="list-style-type: none"> Für Schrittmotor EMMS-ST-42/57-...-G2 mit CMMT-ST gerader Stecker 	2,5	1450369	NEBM-S1G9-E-2.5-Q5-LE6
		5	1450370	NEBM-S1G9-E-5-Q5-LE6
		7	1450371	NEBM-S1G9-E-7-Q5-LE6
		10	1450372	NEBM-S1G9-E-10-Q5-LE6
		15	5085055	NEBM-S1G9-E-15-Q5-LE6
		20	5085056	NEBM-S1G9-E-20-Q5-LE6
	<ul style="list-style-type: none"> Für Schrittmotor EMMS-ST-42-...-SE-G3 mit CMMT-ST gerader Stecker Motor zur Mechanik EXCM-30 	2,5	550326	NEBU-M12G5-K-2.5-LE4
		5,0	541328	NEBU-M12G5-K-5-LE4
	<ul style="list-style-type: none"> Für Schrittmotor EMMS-ST-42/57-...-G2 mit CMMT-ST gewinkelter Stecker 	2,5	1450737	NEBM-S1W9-E-2.5-Q5-LE6
		5	1450738	NEBM-S1W9-E-5-Q5-LE6
		7	1450739	NEBM-S1W9-E-7-Q5-LE6
		10	1450740	NEBM-S1W9-E-10-Q5-LE6
		15	610856	NEBM-S1W9-E-15-Q5-LE6
	<ul style="list-style-type: none"> Für Schrittmotor EMMS-ST-87-...-G2 mit CMMT-ST gewinkelter Stecker 	2,5	1450944	NEBM-S1W15-E-2.5-Q7-LE6
		5,0	1450945	NEBM-S1W15-E-5-Q7-LE6
		7,0	1450946	NEBM-S1W15-E-7-Q7-LE6
		10	1450947	NEBM-S1W15-E-10-Q7-LE6
		15	610857	NEBM-S1W15-E-15-Q7-LE6
Encoderleitung¹⁾				
	<ul style="list-style-type: none"> Für Schrittmotor EMMS-ST-42/57/87-...-G2/G3 mit CMMT-ST gerader Stecker 	2,5	1451587	NEBM-M12G8-E-2.5-LE8
		5	1451588	NEBM-M12G8-E-5-LE8
		7	1451589	NEBM-M12G8-E-7-LE8
		10	1451590	NEBM-M12G8-E-10-LE8
		15	611110	NEBM-M12G8-E-15-LE8
		20	611111	NEBM-M12G8-E-20-LE8
	<ul style="list-style-type: none"> Für Schrittmotor EMMS-ST-42/57/87-...-G2 mit CMMT-ST gewinkelter Stecker 	2,5	1451675	NEBM-M12W8-E-2.5-LE8
		5	1451676	NEBM-M12W8-E-5-LE8
		7	1451677	NEBM-M12W8-E-7-LE8
		10	1451678	NEBM-M12W8-E-10-LE8
		15	610858	NEBM-M12W8-E-15-LE8

1) Speziell auf Motorcontroller und Motor abgestimmte Leitungen.
Schutzart IP65 (in montiertem Zustand)

Mögliche Leitungs- und Schlauchlängen

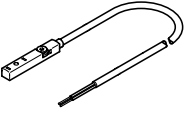

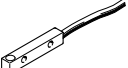
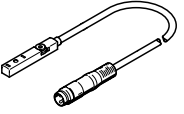
- Leitungen und Schläuche sind so ausgewählt, dass mindestens die bei der Bestellung angegebene Anschlusslänge, ab Energiekettenausgang, zur Verfügung steht.
- Leitungen und Schläuche stehen nur in festen Längen, entsprechend der nachfolgenden Tabelle, zur Verfügung. Dies kann dazu führen, dass die Leitungsstecker der verschiedenen Leitungen nicht am selben Punkt enden.

Länge	1 m	2 m	5 m	7 m	10 m
Motorleitung	–	■	■	■	■
Encoderleitung	–	■	■	■	■
Anschlussleitung Multipol	–	■	■	■	■
Schläuche (nur bei DHMZ)	■	■	■	–	–

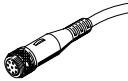
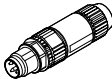
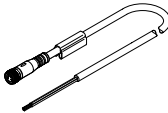
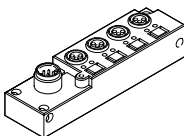
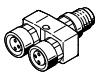
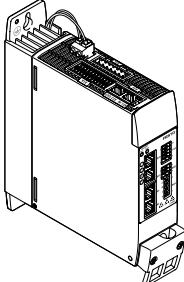
Bestellangaben – Zubehör

Standardkomponenten innerhalb des Handling

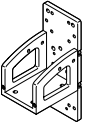
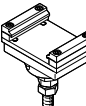
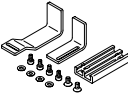
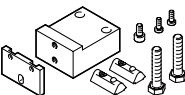

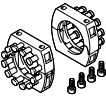
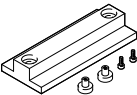
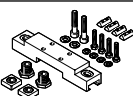
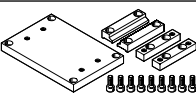
Das Handling besteht aus vielen bewährten Standardkomponenten von Festo. Je nach Konfiguration werden verschiedene Komponenten eingesetzt. Im Konfigurator HGO, auf der Seite „Systemkonfiguration“, können Sie Umfang und Ausprägung des Zubehörs beeinflussen.

Benennung	Beschreibung	Kabellänge [m]	Teile-Nr.	Typ	
Näherungsschalter (induktiv) zur Abfrage der Schlittenposition an der X-/Y-/Z-Achse					
	Kabel mit offenem Ende				
	• Für Zahnriemenachse EGC-TB, EGC-HD-TB	PNP, Öffner	7,5	551391	SIES-8M-PO-24V-K-7,5-OE
		PNP, Schließer	7,5	551386	SIES-8M-PS-24V-K-7,5-OE
	• Für Spindelachse EGC-BS	NPN, Öffner	7,5	551401	SIES-8M-NO-24V-K-7,5-OE
	• Für Spindelachse ELGC-BS	NPN, Schließer	7,5	551396	SIES-8M-NS-24V-K-7,5-OE
	• Für Gleichspannung Bei Auswahl von „Festo Sensor Paket“ enthalten: • Bei EGC, ELGC: 2 Stück				
Näherungsschalter zur Abfrage der Schlittenposition an der X-Achse					
	• Für EXCM-40, EXCH-40, EXCH-60	PNP, Schließer	–	150491	SIES-V3B-PS-S-L
	• Für EXCM-40, EXCH-40, EXCH-60	PNP, Öffner	–	174552	SIES-Q8B-PO-K-L
	Bei Auswahl von „Festo Sensor Paket“ enthalten: • 1 Stück				
Näherungsschalter (induktiv) zur Abfrage der Schlittenposition an der Y-Achse					
	Kabel mit Stecker				
	• Für EXCM-40, EXCH-40, EXCH-60	PNP, Öffner	0,3	551392	SIES-8M-PO-24V-K-0,3-M8D
	• Für Gleichspannung	PNP, Schließer	0,3	551387	SIES-8M-PS-24V-K-0,3-M8D
	Bei Auswahl von „Festo Sensor Paket“ enthalten: • 1 Stück				

Bestellangaben – Zubehör

Benennung	Beschreibung	Kabellänge [m]	Teile-Nr.	Typ
Steckdosenleitung				
	• Verbindung zwischen Multipolverteiler NEDU und Schaltschrank	5	525618	SIM-M12-8GD-5-PU
		10	570008	SIM-M12-8GD-10-PU
Stecker				
	• Für den Anschluss an den Multipolverteiler NEDU / Verteiler NEDY	–	562024	NECU-S-M8G3-HX
Verbindungsleitung				
	• Verbindung zwischen Verteiler NEDY und Schaltschrank	2,5	541342	NEBU-M8G4-K-2.5-LE4
		5	541343	NEBU-M8G4-K-5-LE4
		7,5	610854	NEBU-M8G4-K-7.5-LE4
		10	589560	NEBU-M8G4-K-10-LE4
		15	610855	NEBU-M8G4-K-15-LE4
Multipolverteiler				
	• Mit Hilfe des Multipolverteilers können elektrische Signale, wie Endlagenabfrage, gesammelt weitertransportiert werden Wählbar: – 4 Einzelanschlüsse – 6 Einzelanschlüsse	–	574586	NEDU-L4R1-M8G3L-M12G8
		–	574587	NEDU-L6R1-M8G3L-M12G8
	• Mit Hilfe des Verteilers können elektrische Signale, wie Endlagenabfrage, gesammelt weitertransportiert werden – 2 Einzelanschlüsse	–	8005312	NEDY-L2R1-V1-M8G3-N-M8G4
Motorcontroller/Servoantriebsregler				
	Das Zubehör für die jeweiligen Motorcontroller/Servoantriebsregler finden Sie unter: • www.festo.com/catalogue/cmmt			

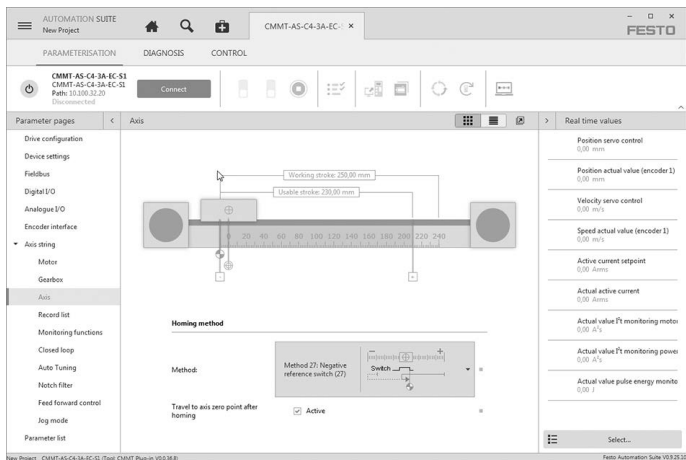
Bestellangaben – Zubehör

Benennung	Beschreibung	Teile-Nr.	Typ												
Anbausatz															
	<ul style="list-style-type: none"> Befestigungsbausatz für die Energiekette und eine Z-Achse wie z. B. EGSL, DGSL 	<ul style="list-style-type: none"> EXCM-30 	<table border="1"> <tr> <td>4070088</td> <td>EAHT-E9-FB-3D-30</td> </tr> </table>	4070088	EAHT-E9-FB-3D-30										
4070088	EAHT-E9-FB-3D-30														
Justierbausatz															
	<ul style="list-style-type: none"> Höhenverstellbarer Befestigungsbausatz 	<ul style="list-style-type: none"> EXCM-30 	<table border="1"> <tr> <td>4070088</td> <td>EADC-E11-30</td> </tr> </table>	4070088	EADC-E11-30										
4070088	EADC-E11-30														
Sensorbefestigung															
	<ul style="list-style-type: none"> zur Referenzierung in Verbindung mit Fremdmotoren 	<ul style="list-style-type: none"> EXCM-30 	<table border="1"> <tr> <td>4070088</td> <td>EAPR-E11-30</td> </tr> </table>	4070088	EAPR-E11-30										
4070088	EAPR-E11-30														
Sensorbefestigung															
	<ul style="list-style-type: none"> zur Befestigung der Näherungsschalter SIES-Q8B, SIES-V3B an der X-Achse 	<ul style="list-style-type: none"> EXCM-40, EXCH-40 EXCH-60 	<table border="1"> <tr> <td>2536353</td> <td>EAPR-E12-40</td> </tr> <tr> <td>2478805</td> <td>EAPR-E12-60</td> </tr> </table>	2536353	EAPR-E12-40	2478805	EAPR-E12-60								
2536353	EAPR-E12-40														
2478805	EAPR-E12-60														
Energiekette															
	<ul style="list-style-type: none"> zur Kabelführung der Z-Achse 	<ul style="list-style-type: none"> EXCM-30 	<table border="1"> <tr> <td>8059999</td> <td>EADH-U-3D-30</td> </tr> <tr> <td>8060324</td> <td>EADH-U-3D-40</td> </tr> </table>	8059999	EADH-U-3D-30	8060324	EADH-U-3D-40								
8059999	EADH-U-3D-30														
8060324	EADH-U-3D-40														
Anschluss-Set															
	<ul style="list-style-type: none"> Halter zur Befestigung der Energiekette 	<ul style="list-style-type: none"> EXCM-30 	<table border="1"> <tr> <td>8060325</td> <td>EAHT-AE-3D-30</td> </tr> <tr> <td>8060326</td> <td>EAHT-AE-3D-40</td> </tr> </table>	8060325	EAHT-AE-3D-30	8060326	EAHT-AE-3D-40								
8060325	EAHT-AE-3D-30														
8060326	EAHT-AE-3D-40														
Einstellwerkzeug															
	<ul style="list-style-type: none"> zum Ausrichten und Prüfen der Ebenheit des Flächenportals 	<ul style="list-style-type: none"> EXCM-40, EXCH-40, EXCH-60 	<table border="1"> <tr> <td>3197697</td> <td>EADT-W-E12</td> </tr> </table>	3197697	EADT-W-E12										
3197697	EADT-W-E12														
Justierbausatz															
	<ul style="list-style-type: none"> Dient zur Befestigung des Handlings an der Auflagefläche Mit ihm können Unebenheiten an der Auflagefläche einfach ausgeglichen werden 	<ul style="list-style-type: none"> EHMX-....-EGC-50-TB-KF EHMX-....-EGC-80-TB-KF EHMX-....-EGC-120-TB-KF EHMX-....-EGC-185-TB-KF EHMX-....-ELGC-60-BS EHMX-....-ELGC-80-BS 	<table border="1"> <tr> <td>8047565</td> <td>EADC-E15-50-E7</td> </tr> <tr> <td>8047566</td> <td>EADC-E15-80-E7</td> </tr> <tr> <td>8047567</td> <td>EADC-E15-120-E7</td> </tr> <tr> <td>8047568</td> <td>EADC-E15-185-E7</td> </tr> <tr> <td>8142650</td> <td>EADC-E15-60-E22</td> </tr> <tr> <td>8142651</td> <td>EADC-E15-80-E22</td> </tr> </table>	8047565	EADC-E15-50-E7	8047566	EADC-E15-80-E7	8047567	EADC-E15-120-E7	8047568	EADC-E15-185-E7	8142650	EADC-E15-60-E22	8142651	EADC-E15-80-E22
8047565	EADC-E15-50-E7														
8047566	EADC-E15-80-E7														
8047567	EADC-E15-120-E7														
8047568	EADC-E15-185-E7														
8142650	EADC-E15-60-E22														
8142651	EADC-E15-80-E22														
Profilbefestigung															
	<ul style="list-style-type: none"> Dient zur Befestigung des Handlings an der Auflagefläche Sie ist nicht höhenverstellbar 	<ul style="list-style-type: none"> EHMX-....-ELGC-60-BS EHMX-....-ELGC-80-BS 	<table border="1"> <tr> <td>8142652</td> <td>EAHM-E15-60-E22</td> </tr> <tr> <td>8142653</td> <td>EAHM-E15-80-E22</td> </tr> </table>	8142652	EAHM-E15-60-E22	8142653	EAHM-E15-80-E22								
8142652	EAHM-E15-60-E22														
8142653	EAHM-E15-80-E22														

Programmierhilfe

Festo Automation Suite

Parametrier- und Programmiersoftware für elektronische Geräte von Festo



- Parametrieren, Programmieren und In Betrieb nehmen in einer übersichtlichen und bedienerfreundlichen Oberfläche
- Optimale Unterstützung bei komplexen Vorgängen durch geführte Assistenten (z. B. zur Erstinbetriebnahme, Antriebskonfiguration ...)
- Schneller Zugriff auf benötigte Dokumente und weiterführende Informationen
- Einfache Integration von elektrischen Antrieben in die Steuerungsprogrammierung