

Stoßdämpfer YSRW

FESTO



Merkmale

Auf einen Blick

Weitere Informationen → [ysrw](#)

- Hydraulischer Stoßdämpfer mit weggesteuerter Drosselfunktion
- Langsam ansteigender Dämpfungskraftverlauf
- Langer Dämpferhub
- Für schwingungsarmen Betrieb geeignet
- Kurze Taktzeiten möglich
- Wartungsfrei
- Durchgehendes Befestigungsgewinde mit Schlüsselfläche

Diagramme

Weitere Informationen → [ysrw](#)

Die in diesem Dokument abgebildeten Diagramme stehen auch Online zur Verfügung. Dort besteht die Möglichkeit, präzise Werte anzuzeigen.

Typenschlüssel

001	Baureihe
YSRW	Stoßdämpfer

002	Baugröße
5	5 mm
7	7 mm
8	8 mm
10	10 mm
12	12 mm
16	16 mm
20	20 mm

003	Hub [mm]
8	8
10	10
14	14
17	17
20	20
26	26
34	34

Datenblatt

Allgemeine Technische Daten							
Baugröße	5	7	8	10	12	16	20
Hub	8 mm	10 mm	14 mm	17 mm	20 mm	26 mm	34 mm
Funktionsweise	einfachwirkend, drückend						
Dämpfung	selbsteinstellend, weiche Kennlinie						
Dämpfungslänge	8 mm	10 mm	14 mm	17 mm	20 mm	26 mm	34 mm
Befestigungsart	mit Kontermutter						
Max. Aufprallgeschwindigkeit	2 m/s	3 m/s					
Einbaulage	beliebig						
Umgebungstemperatur	-10 ... 80°C						
Korrosionsbeständigkeitsklasse KBK ¹⁾	2 - mäßige Korrosionsbeanspruchung						

1) Weitere Informationen www.festo.com/x/topic/kbk

Rückstellzeit							
Baugröße	5	7	8	10	12	16	20
Rückstellzeit bei Raumtemperatur ¹⁾	0,2 s				0,3 s		

1) Bei höheren Temperaturen (+80 °C) muss die max. Masse und die Dämpfungsenergie um ca. 50% reduziert werden.
Bei niedrigen Temperaturen (-10 °C) kann die Rückstellzeit bis zu 1 Sekunde betragen.

Kräfte							
Baugröße	5	7	8	10	12	16	20
Min. Einschubkraft ¹⁾	7,5 N	10 N	18 N	25 N	35 N	60 N	100 N
Max. Anschlagkraft ²⁾	200 N	300 N	500 N	700 N	1.000 N	2.000 N	3.000 N
Rückstellkraft ³⁾	0,9 N	1,2 N	2,5 N	3,5 N	5 N	6 N	10 N

1) Diese Kraft muss min. aufgebracht werden, damit der Stoßdämpfer exakt in die hintere Endlage gedrückt wird. Bei einer externen vorgelagerten Endlagenposition reduziert sich dieser Wert entsprechend.
2) Wird die max. Anschlagkraft überschritten, muss ein Festanschlag (z. B. YSRA) 0,5 mm vor Hubende angebracht werden.
3) Diese Kraft darf max. auf die Kolbenstange wirken, damit der Stoßdämpfer noch vollständig ausfährt (z. B. vorgelagerter Bolzen).

Energien							
Baugröße	5	7	8	10	12	16	20
Max. Energieaufnahme pro Hub	1,3 J	2,5 J	4 J	8 J	12 J	35 J	70 J
Max. Energieaufnahme pro Stunde	10.000 J	15.000 J	21.000 J	30.000 J	41.000 J	68.000 J	100.000 J
Max. Restenergie	0,01 J		0,02 J	0,03 J	0,05 J	0,16 J	0,32 J

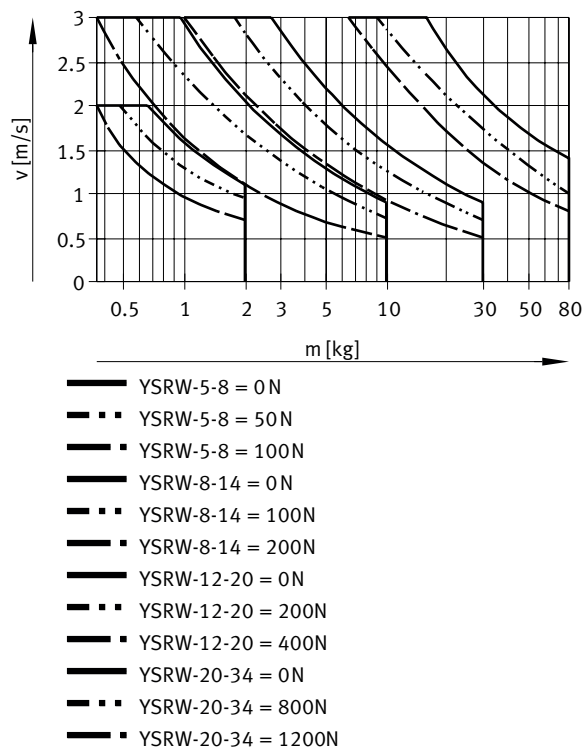
Massebereich							
Baugröße	5	7	8	10	12	16	20
Massebereich	2 kg	5 kg	10 kg	20 kg	30 kg	50 kg	80 kg

Gewichte							
Baugröße	5	7	8	10	12	16	20
Produktgewicht	8 g	18 g	34 g	54 g	78 g	190 g	330 g

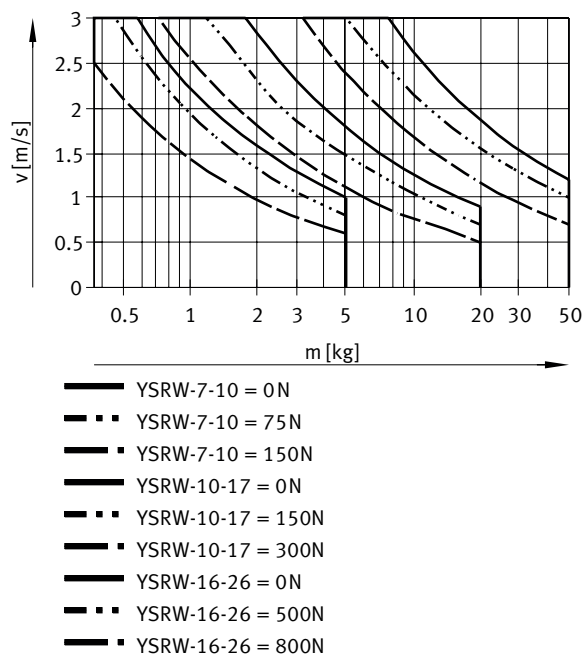
Werkstoffe							
Baugröße	5	7	8	10	12	16	20
Werkstoff Kolbenstange	hochlegierter Stahl						
Werkstoff Gehäuse	hochlegierter Stahl			Stahl verzinkt			
Werkstoff Dichtungen	NBR						
Werkstoff-Hinweis	RoHS konform						
LABS-Konformität	VDMA24364-B2-L						

Datenblatt

Auftreffgeschwindigkeit v in Abhängigkeit von der Masse m – YSRW-5/8/12/20



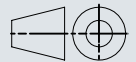
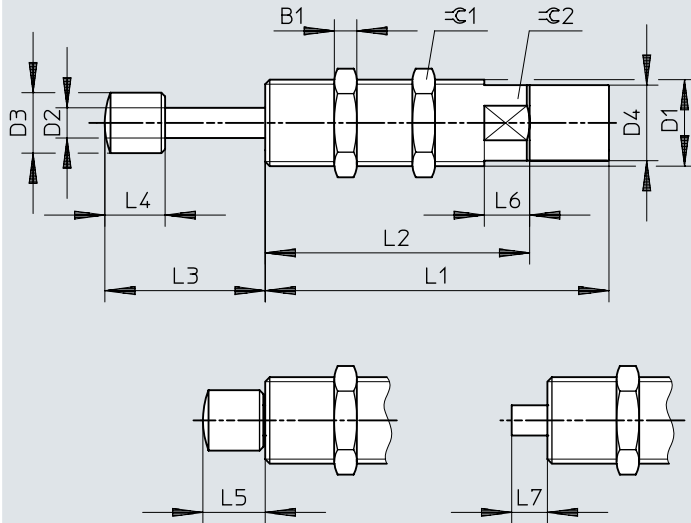
Auftreffgeschwindigkeit v in Abhängigkeit von der Masse m – YSRW-7/10/16



Abmessungen

Abmessungen – YSRW

Download CAD-Daten → www.festo.com



[1] Zur Erhöhung der Lebensdauer: Vermeiden Sie, dass Schmutz oder Flüssigkeiten über die Kolbenstange in den Kolbeninnenraum gelangen kann (z. B. durch eine Abdeckung).

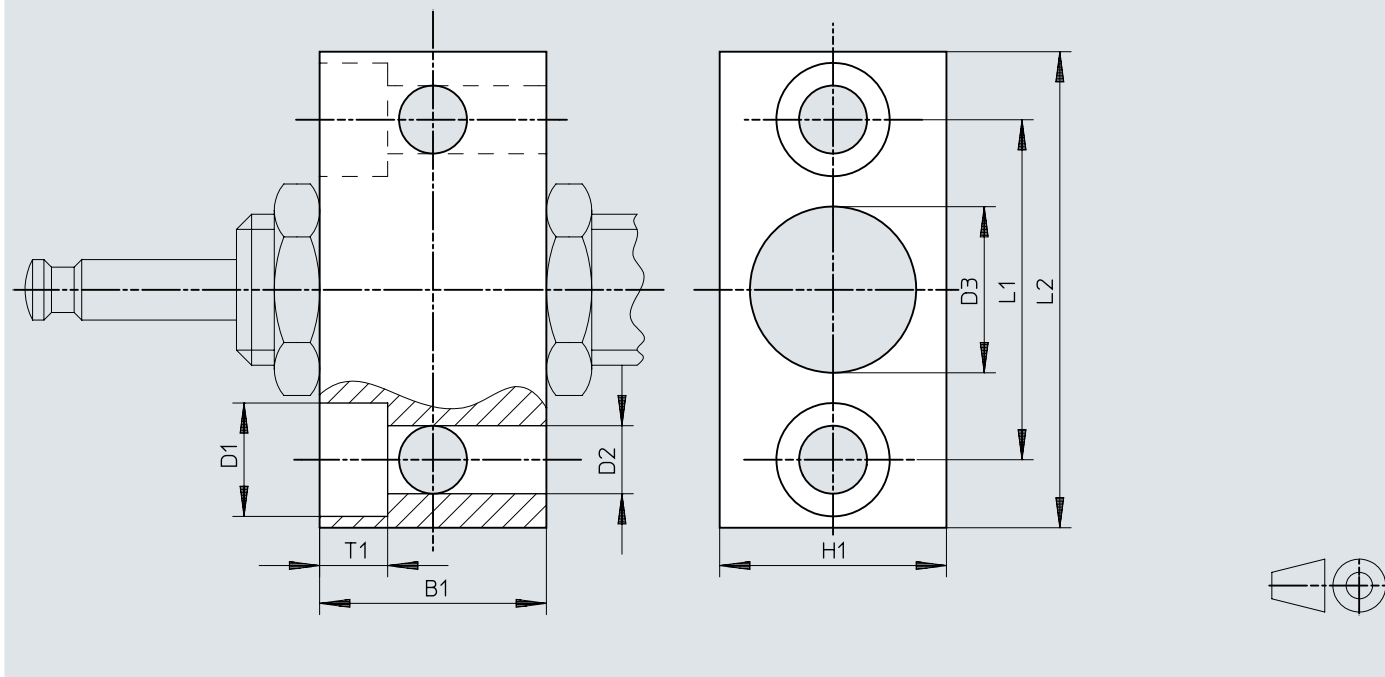
	B1	D1	D2 ∅	D3 ∅	D4 ∅	L1 ±0,1	L2 ±0,3
YSRW-5-8	3	M8x1	2,5	4,7 ±0,05	6,7 ±0,05	33,5	22,5
YSRW-7-10	3,5	M10x1	3	6 ±0,1	8,6 ±0,05	41	30
YSRW-8-14	4	M12x1	4	8 ±0,2	10,4 ±0,1	53	40
YSRW-10-17	5	M14x1	5	10 ±0,2	12,4 ±0,1	62	49
YSRW-12-20	5	M16x1	6	12 ±0,2	14,5 ±0,1	72,5	59,5
YSRW-16-26	6	M22x1,5	8	16 ±0,2	20 ±0,1	91	70
YSRW-20-34	8	M26x1,5	10	18,8 ±0,2	24 ±0,1	112	91

	L3	L4	L5	L6 +0,5	L7	≙C1	≙C2
YSRW-5-8	13,8 +0,6/-0,25	5,5 ±0,1	5,8 +0,35/-0,25	5	3,5 ±0,25	10	7
YSRW-7-10	17,3 +0,7/-0,25	7 ±0,2	7,3 +0,35/-0,25	6	4,3 ±0,25	13	9
YSRW-8-14	22,3 +0,7/-0,25	8 ±0,2	8,3 +0,4/-0,25	8	5,3 +0,3/-0,25	15	11
YSRW-10-17	27,5 +0,7/-0,25	10 ±0,2	10,5 +0,4/-0,25	10	6,5 +0,3/-0,25	17	13
YSRW-12-20	32,5 +0,7/-0,25	12 ±0,2	12,5 +0,4/-0,25	12	7,5 +0,3/-0,25	19	15
YSRW-16-26	42,5 +0,7/-0,35	16 ±0,2	16,5 +0,4/-0,25	12	9,5 +0,3/-0,25	27	20
YSRW-20-34	54,5 +0,7/-0,35	20 ±0,2	20,5 +0,4/-0,25	12	11,5 +0,3/-0,25	32	24

Abmessungen

Abmessungen – Befestigungsflansch YSRF

Download CAD-Daten → www.festo.com



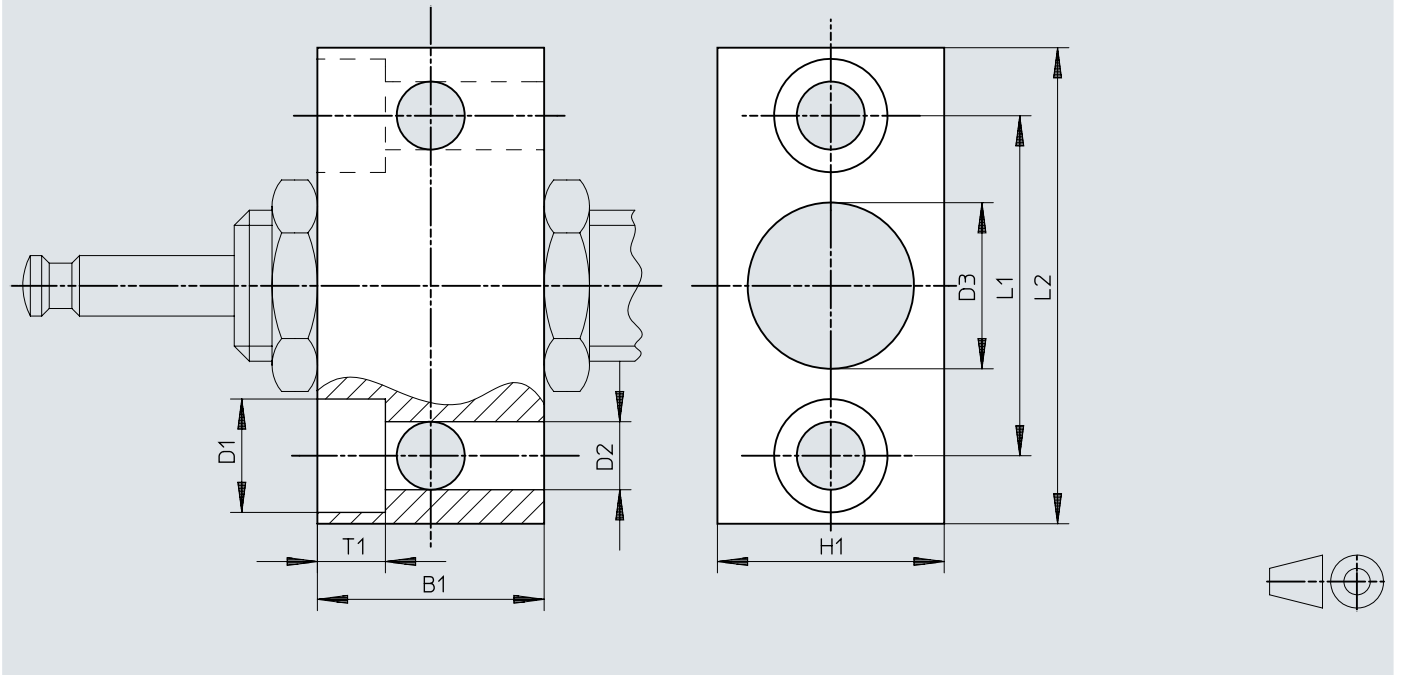
	B1	B2	D1	D2	D3	H1	L1	L2
YSRF-8 ¹⁾	16	5,5	10	5,5	10,2	16	25	38

1) Für Stoßdämpfergröße Ø 7

Abmessungen

Abmessungen – Befestigungsflansch YSRF-...-C

Download CAD-Daten → www.festo.com

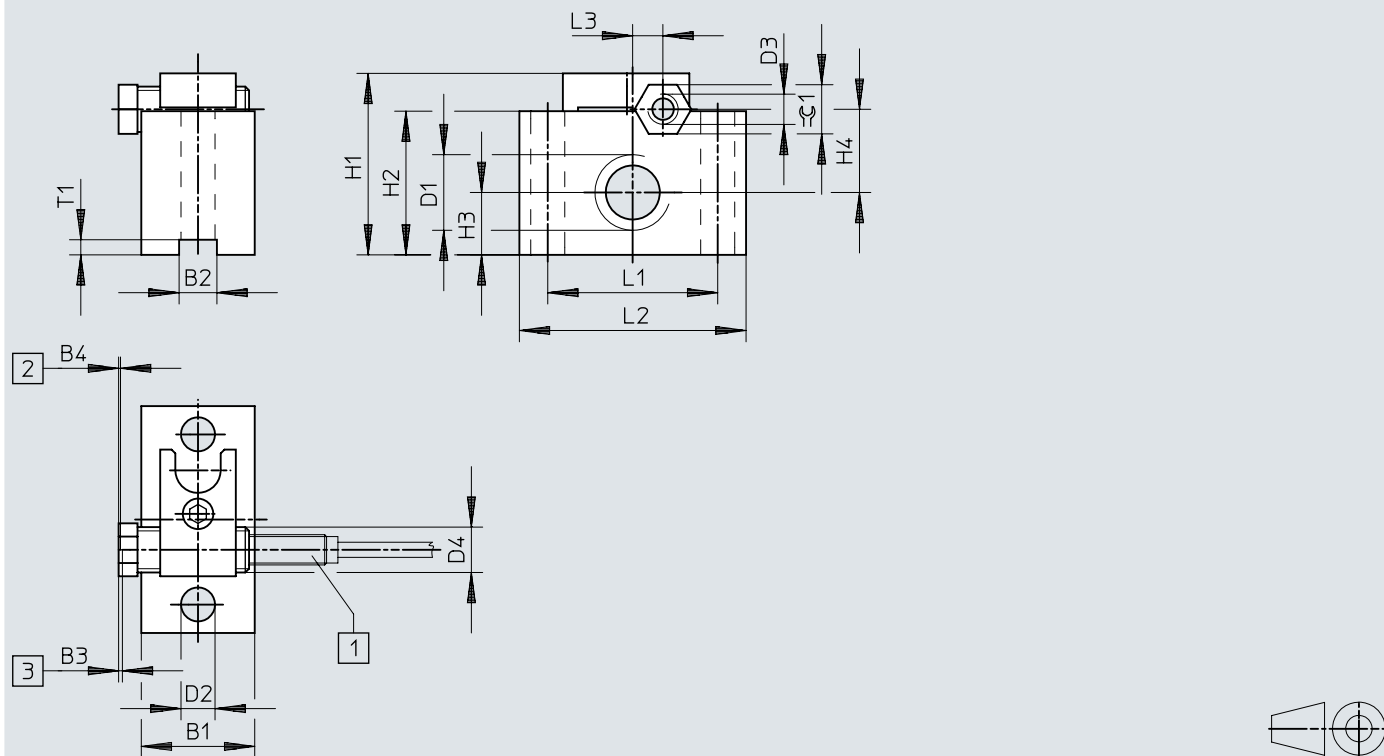


	B1	B2	D1	D2	D3	H1	L1	L2
YSRF-8-C	20	5,5	10	5,5	12,2	20	28	41
YSRF-12-C	25	6,8	11	6,6	16,2	25	36	50
YSRF-16-C	32	9	15	9	22,2	32	45	63
YSRF-20-C	40	11	18	11	26,2	40	56	78

Abmessungen

Abmessungen – Befestigungsflansch YSRF-S-...-C

Download CAD-Daten → www.festo.com



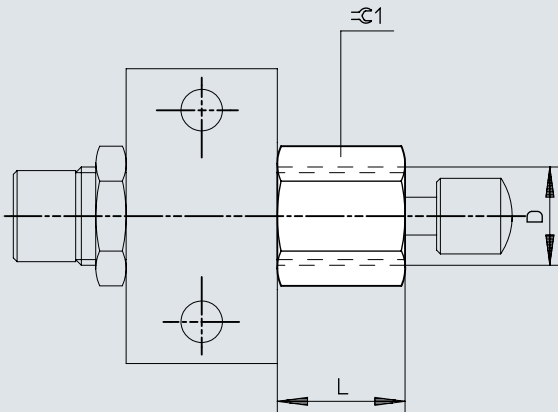
- [1] Sensor
- [2] Min. Abstand Sensor/Anschlag
- [3] Endlage Stoßdämpfer

	B1	D1	D2 ∅	H1	H2	H3	H4	L1	L2	L3	T1
YSRF-S-8-C	20	M12x1	5,5	35	25	9,5	16	32	45	4	2
YSRF-S-12-C	25	M16x1	6,6	42	32	12,5	20	36	50	3	4
YSRF-S-16-C	30	M22x1,5	9	48	38	16,5	22	45	60	8	4
YSRF-S-20-C	30	M26x1,5	11	52	42	19	23,5	56	80	11,5	4

Abmessungen


Abmessungen – Anschlagbegrenzung YSRA-...-C

Download CAD-Daten → www.festo.com



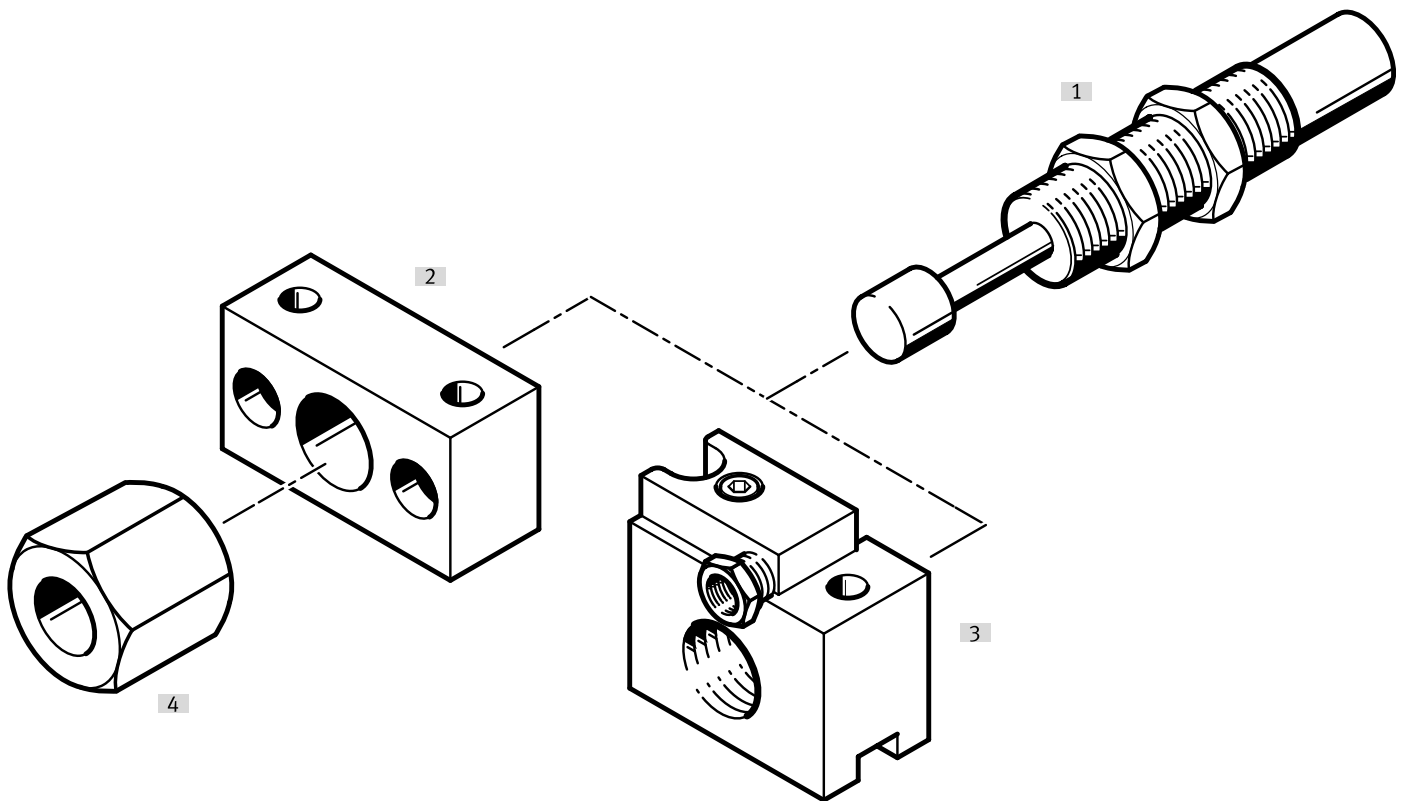
	D	L	≈ε
YSRA-7-C	M10x1	14,5	13
YSRA-8-C	M12x1	18	15
YSRA-12-C	M16x1	24,5	19

Bestellangaben

Bestellangaben					
	Baugröße	Hub	Dämpfung	Teile-Nr.	Typ
	5	8 mm	selbsteinstellend, weiche Kennlinie	191192	YSRW-5-8
	7	10 mm		191193	YSRW-7-10
	8	14 mm		191194	YSRW-8-14
	10	17 mm		191195	YSRW-10-17
	12	20 mm		191196	YSRW-12-20
	16	26 mm		191197	YSRW-16-26
	20	34 mm		191198	YSRW-20-34

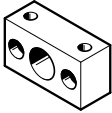
Peripherieübersicht

Peripherieübersicht YSRW

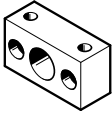


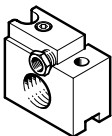
Zubehör		→ Seite/Internet
Typ/Bestellcode	Beschreibung	
[1] Stoßdämpfer YSRW	Hydraulischer Stoßdämpfer mit progressiver Dämpfungskennlinie	ysrw
[2] Befestigungsflansch YSRF	Befestigungsmöglichkeit für Stoßdämpfer	13
[3] Befestigungsflansch YSRF-S	Befestigungsmöglichkeit für Stoßdämpfer mit integrierter, angebauter Anschlaghülse und Positionserkennung	13
[4] Anschlagbegrenzung YSRA	Hubbegrenzung für Stoßdämpfer	14
[5] Näherungsschalter SIEN	Für Befestigungsflansch YSRF-S	13

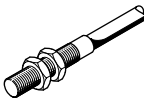
Zubehör

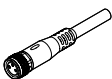
Befestigungsflansch YSRF					
	Baugröße ¹⁾	Werkstoff Gehäuse	Produktgewicht	Teile-Nr.	Typ
	8	Stahl, verzinkt	50 g	11681	YSRF-8

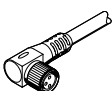
1) YSRF-8 für Stoßdämpfergröße 7

Befestigungsflansch YSRF-...-C					
	Baugröße	Werkstoff Gehäuse	Produktgewicht	Teile-Nr.	Typ
	8	Stahl, verzinkt	90 g	34575	YSRF-8-C
	12		180 g	34576	YSRF-12-C
	16		330 g	34577	YSRF-16-C
	20		700 g	34578	YSRF-20-C

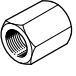
Befestigungsflansch YSRF-S-...-C					
	Baugröße	Werkstoff Gehäuse	Produktgewicht	Teile-Nr.	Typ
	8	Stahl, verzinkt	12 g	34579	YSRF-S-8-C
	12		130 g	34580	YSRF-S-12-C
	16		180 g	34581	YSRF-S-16-C
	20		250 g	34582	YSRF-S-20-C

Näherungsschalter SIEN für Befestigungsflansch YSRF-S-...-C						
	Befestigungsart	Schaltelementfunktion	Schaltausgang	Elektrischer Anschluss	Teile-Nr.	Typ
	mit Kontermutter	Öffner	PNP	Offenes Ende	150390	SIEN-M8B-PO-K-L
				Stecker M8, A-codiert	150391	SIEN-M8B-PO-S-L
		Schließer		Offenes Ende	150386	SIEN-M8B-PS-K-L
				Stecker M8, A-codiert	150387	SIEN-M8B-PS-S-L

Verbindungsleitungen NEBU, gerade						
	Elektrischer Anschluss 1, Anschlusstechnik	Elektrischer Anschluss 2, Anschlusstechnik	Elektrischer Anschluss 2, Anzahl Pole/Adern	Kabellänge	Teile-Nr.	Typ
	M8x1 A-codiert nach EN 61076-2-104	offenes Ende	3	2,5 m	541333	NEBU-M8G3-K-2.5-LE3
				5 m	541334	NEBU-M8G3-K-5-LE3

Verbindungsleitungen NEBU, gewinkelt						
	Elektrischer Anschluss 1, Anschlusstechnik	Elektrischer Anschluss 2, Anschlusstechnik	Elektrischer Anschluss 2, Anzahl Pole/Adern	Kabellänge	Teile-Nr.	Typ
	M8x1 A-codiert nach EN 61076-2-104	offenes Ende	3	2,5 m	541338	NEBU-M8W3-K-2.5-LE3
				5 m	541341	NEBU-M8W3-K-5-LE3

Zubehör

Anschlagbegrenzung YSRA-...-C					
	Baugröße	Werkstoff Gehäuse	Produktgewicht	Teile-Nr.	Typ
	7	Stahl, verzinkt	12 g	150932	YSRA-7-C
	8		28 g	150933	YSRA-8-C
	12		48 g	150934	YSRA-12-C