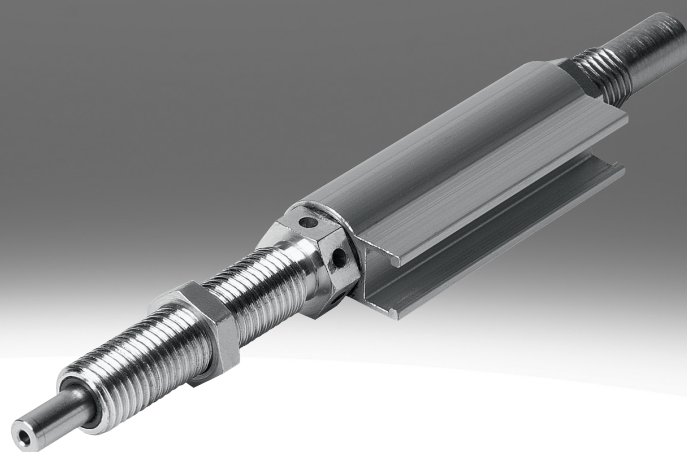


# Stoßdämpfer YSRWJ

**FESTO**



## Merkmale

### Auf einen Blick

Weitere Informationen → [ysrwj](#)

- Selbsteinstellende, progressive, hydraulische Stoßdämpfer
- Langsam ansteigender Dämpfungskraftverlauf
- Einstellbarer Dämpfungshub
- Endlagenabfrage durch Näherungsschalter
- Endlagen-Feinjustage
- Vielseitig in der Handhabungs- und Montagetechnik einsetzbar

### Diagramme

Weitere Informationen → [ysrwj](#)

Die in diesem Dokument abgebildeten Diagramme stehen auch Online zur Verfügung. Dort besteht die Möglichkeit, präzise Werte anzuzeigen.

## Typenschlüssel

001	Baureihe
YSRWJ	Stoßdämpfer

002	Baugröße
5	5 mm
7	7 mm
8	8 mm

003	Hub [mm]
8	8
10	10
14	14

004	Positionserkennung
A	Für Näherungsschalter

## Datenblatt

**Allgemeine Technische Daten**

Baugröße	5	7	8
Hub	8 mm	10 mm	14 mm
Funktionsweise	einfachwirkend, drückend		
Dämpfung	selbsteinstellend, weiche Kennlinie		
Dämpfungslänge	8 mm	10 mm	14 mm
Befestigungsart	mit Kontermutter		
Positionserkennung	für Näherungsschalter		
Max. Aufprallgeschwindigkeit	2 m/s	3 m/s	
Einbaulage	beliebig		
Umgebungstemperatur	0 ... 60°C		
Korrosionsbeständigkeitsklasse KBK <sup>1)</sup>	2 - mäßige Korrosionsbeanspruchung		

1) Weitere Informationen [www.festo.com/x/topic/kbk](http://www.festo.com/x/topic/kbk)

**Rückstellzeit**

Baugröße	5	7	8
Rückstellzeit bei Raumtemperatur <sup>1)</sup>	0,2 s		

1) Die angegebenen technischen Daten beziehen sich auf Raumtemperatur. Bei höheren Temperaturen im Bereich 80 °C muss die max. Masse und die Dämpfungsenergie um ca. 50% reduziert werden. Bei 0 °C kann die Rückstellzeit bis zu 1 Sekunde betragen.

**Kräfte**

Baugröße	5	7	8
Max. Anschlagkraft <sup>1)</sup>	200 N	300 N	500 N
Rückstellkraft <sup>2)</sup>	1 N	1,7 N	3,5 N

1) Die max. Anschlagkraft darf nicht überschritten werden.

2) Diese Kraft darf max. auf die Kolbenstange wirken, damit der Stoßdämpfer noch vollständig ausfährt.

**Energien**

Baugröße	5	7	8
Max. Energieaufnahme pro Hub	1 J	2 J	3 J
Max. Energieaufnahme pro Stunde	10.000 J	15.000 J	21.000 J
Max. Restenergie	0,01 J		0,02 J

**Gewichte**

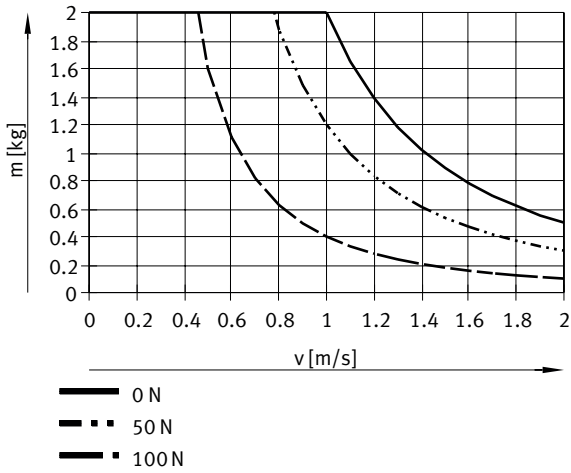
Baugröße	5	7	8
Produktgewicht	45 g	75 g	110 g

**Werkstoffe**

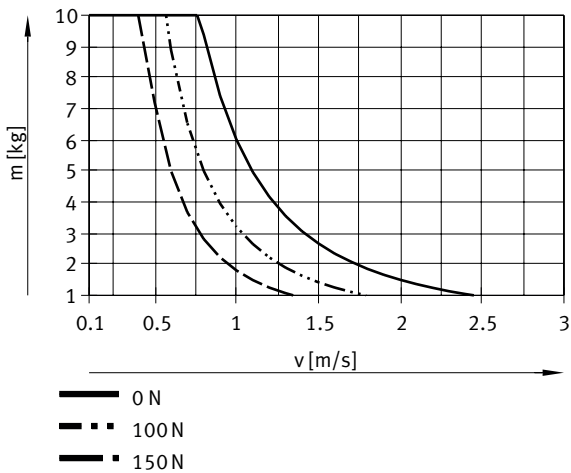
Baugröße	5	7	8
Werkstoff Gehäuse	Messing, vernickelt		
Werkstoff Kolbenstange	hochlegierter Stahl		
Werkstoff Dichtungen	NBR		
LABS-Konformität	VDMA24364-B2-L		

## Datenblatt

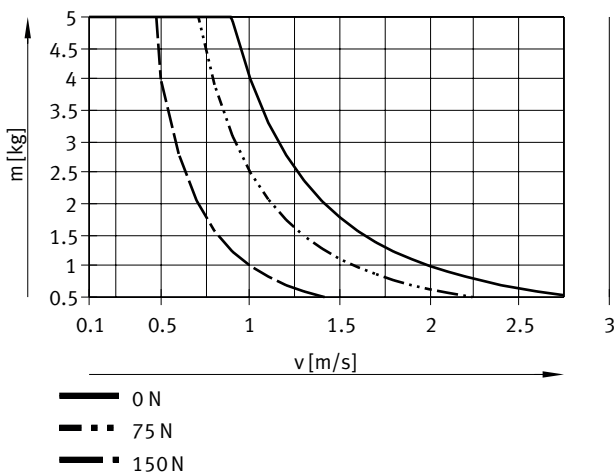
### Auftreffgeschwindigkeit $v$ in Abhängigkeit von der Masse $m$ – YSRWJ-5



### Auftreffgeschwindigkeit $v$ in Abhängigkeit von der Masse $m$ – YSRWJ-8



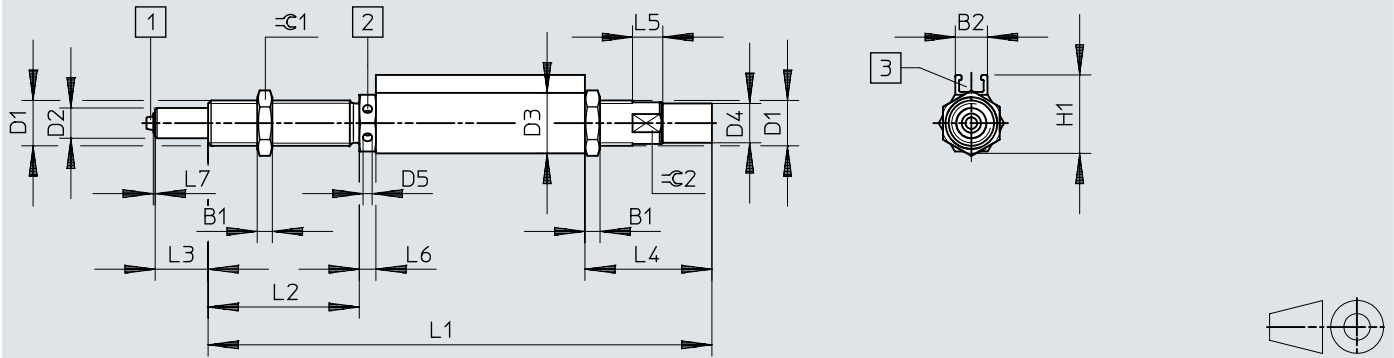
### Auftreffgeschwindigkeit $v$ in Abhängigkeit von der Masse $m$ – YSRWJ-7



## Abmessungen

### Abmessungen – YSRWJ

Download CAD-Daten → [www.festo.com](http://www.festo.com)



[1] Gummipuffer, nur bei den Größen: YSRWJ-7-10-A und YSRWJ-8-14-A


[2] Endlagen Feinjustage

[3] Nut für Näherungsschalter SME/SMT-8

	B1	B2	D1	D2	D3	D4	D5	H1
		+0,4			+0,1		+0,1	+0,3
YSRWJ-5-8-A	3	8,1	M8x1	4	12	6,7 ±0,05	2	16,5
YSRWJ-7-10-A	3,5	8,5	M10x1	6	14	8,6 ±0,05	2,4	18,3
YSRWJ-8-14-A	4	8,5	M12x1	8	16	10,4 ±0,1	2,4	20,75

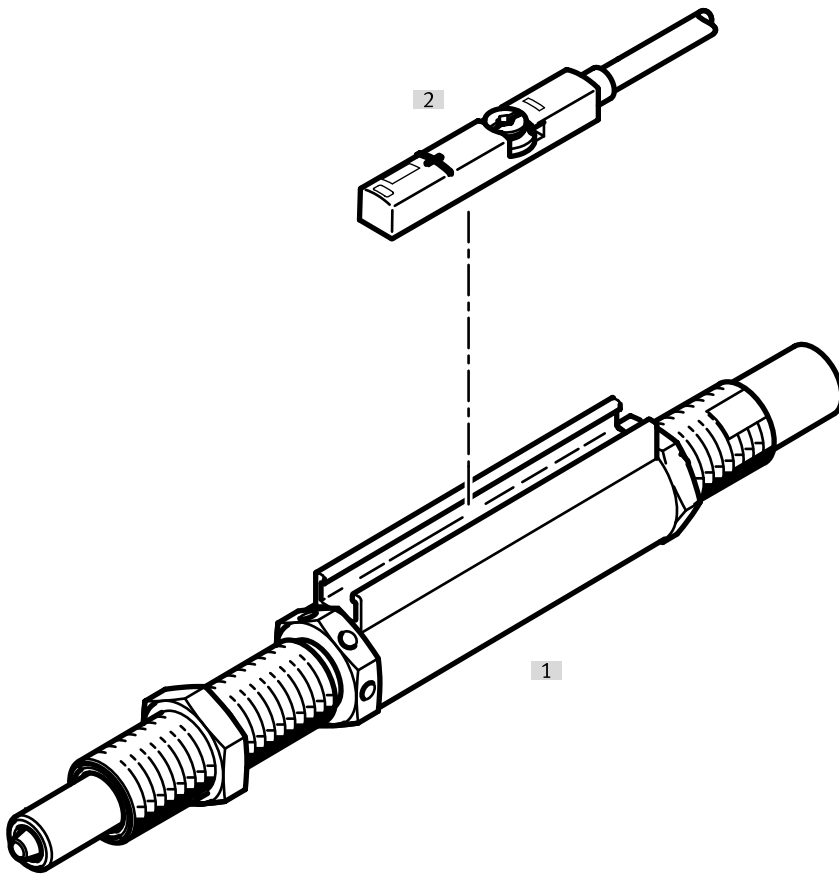
	L1	L2	L3	L4	L5	L6	L7	≈C1	≈C2
	+0,3/-0,1	+0,4		+0,45/-0,1	+0,5	+0,1/-0,55	+0,3		
YSRWJ-5-8-A	97,4	32,5	8 +0,7/-0,55	21,6	5	4,4	0,5	10	7
YSRWJ-7-10-A	144,8	40	10 +0,8/-0,55	21,1	6	4	0,5	13	9
YSRWJ-8-14-A	133,3	40	14 +0,8/-0,55	33,6	8	4,4	0,5	15	11

## Bestellangaben

Bestellangaben					
	Baugröße	Hub	Dämpfung	Teile-Nr.	Typ
	5	8 mm	selbsteinstellend, weiche Kennlinie	<b>192968</b>	<b>YSRWJ-5-8-A</b>
	7	10 mm		<b>192967</b>	<b>YSRWJ-7-10-A</b>
	8	14 mm		<b>192966</b>	<b>YSRWJ-8-14-A</b>

## Peripherieübersicht

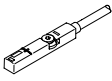
### Peripherieübersicht YSRWJ

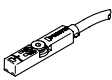


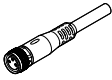
Zubehör		→ Seite/Internet
Typ/Bestellcode	Beschreibung	
[1] Stoßdämpfer YSRWJ	Hydraulischer Stoßdämpfer mit progressiver Dämpfungskennlinie. Dämpfungslänge ist einstellbar	ysrwj
[2] Näherungsschalter SME/SMT	Abfragemöglichkeit von Endlagen	9

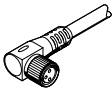


## Zubehör

Näherungsschalter SME für T-Nut, magnetisch Reed						
	Befestigungsart	Schaltausgang	Elektrischer Anschluss	Kabellänge	Teile-Nr.	Typ
	festgeschraubt, von oben in Nut einsetzbar	3-Draht Schließer	Offenes Ende	2,5 m	543862	SME-8M-DS-24V-K-2,5-OE
			Stecker M8, A-codiert	0,3 m	543861	SME-8M-DS-24V-K-0,3-M8D
	geklemmt in T-Nut, längs in Nut einschiebbar	Ohne	Offenes Ende	2,5 m	150855	SME-8-K-LED-24
			Stecker M8, A-codiert	0,3 m	150857	SME-8-S-LED-24
		Öffner, 3-adrig	Offenes Ende	7,5 m	160251	SME-8-O-K-LED-24

Näherungsschalter SMT für T-Nut, magnetoresistiv						
	Befestigungsart	Schaltausgang	Elektrischer Anschluss	Kabellänge	Teile-Nr.	Typ
	festgeschraubt, von oben in Nut einsetzbar	3-Draht NPN Schließer	Offenes Ende	2,5 m	★ 574338	SMT-8M-A-NS-24V-E-2,5-OE
			Stecker M8, A-codiert	0,3 m	★ 574339	SMT-8M-A-NS-24V-E-0,3-M8D
		3-Draht PNP Öffner	Offenes Ende	7,5 m	★ 574340	SMT-8M-A-PO-24V-E-7,5-OE
			2,5 m	★ 574335	SMT-8M-A-PS-24V-E-2,5-OE	
		3-Draht PNP Schließer	Stecker M8, A-codiert	0,3 m	★ 574334	SMT-8M-A-PS-24V-E-0,3-M8D
			Stecker M12, A-codiert		★ 574337	SMT-8M-A-PS-24V-E-0,3-M12

Verbindungsleitungen NEBU, gerade						
	Elektrischer Anschluss 1, Anslusstechnik	Elektrischer Anschluss 2, Anslusstechnik	Elektrischer Anschluss 2, Anzahl Pole/Adern	Kabellänge	Teile-Nr.	Typ
	M8x1 A-codiert nach EN 61076-2-104	offenes Ende	3	2,5 m	541333	NEBU-M8G3-K-2.5-LE3
				5 m	541334	NEBU-M8G3-K-5-LE3

Verbindungsleitungen NEBU, gewinkelt						
	Elektrischer Anschluss 1, Anslusstechnik	Elektrischer Anschluss 2, Anslusstechnik	Elektrischer Anschluss 2, Anzahl Pole/Adern	Kabellänge	Teile-Nr.	Typ
	M8x1 A-codiert nach EN 61076-2-104	offenes Ende	3	2,5 m	541338	NEBU-M8W3-K-2.5-LE3
				5 m	541341	NEBU-M8W3-K-5-LE3