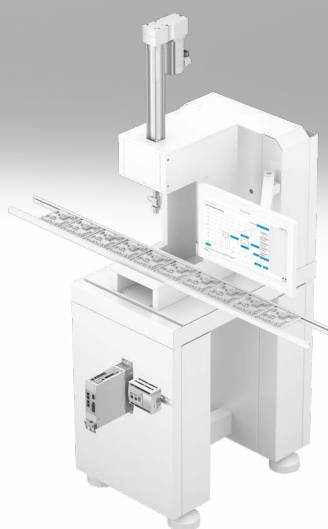


Servopressen-Bausätze YJKP

FESTO



Merkmale

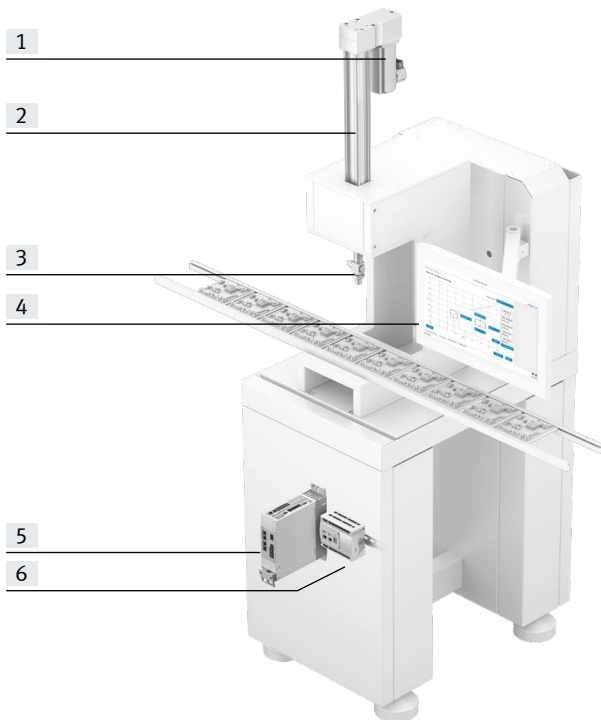
Auf einen Blick

Mit dem Servopressen-Bausatz und der dazu passenden Applikationssoftware kann flexibel und schnell auf unterschiedliche Pressvorgänge reagiert werden. Er bietet eine optimale Alternative zu aufwändigen und oft überdimensionierten Pressen. Mit Hilfe der Software lassen sich Parameter wie Kraft- und Wegmoment von Füge- und Einpressvorgängen kontinuierlich überwachen.

Vorteile:

- Presskraft bis zu 17 kN (höhere Kraftbereiche auf Anfrage)
- Sehr hohe Positionier- und Wiederholeigenschaften
- Optimales Preis- Leistungsverhältnis
- Einfache Integration in eine Applikation

Beispielhafte Pressvorrichtung

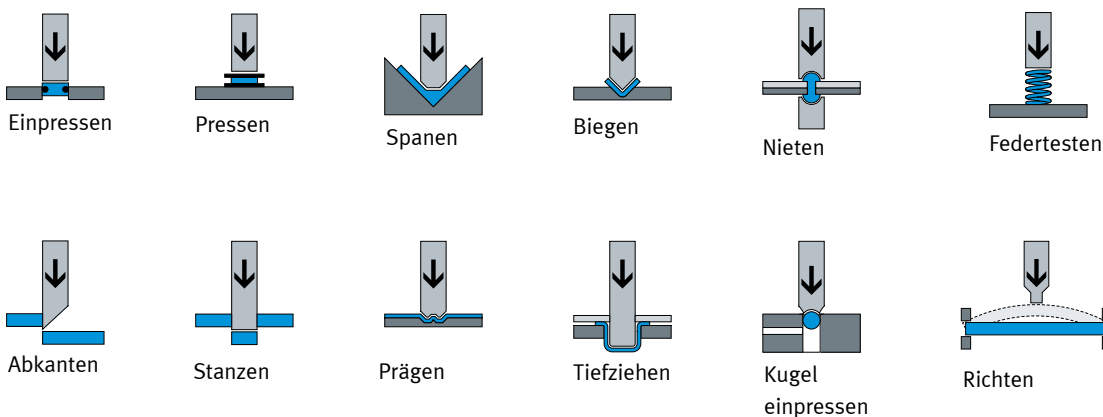


Einzelkomponenten:

- [1] Servomotor
- [2] Elektrozyylinder
- [3] Kraftsensor (inkl. Prüfprotokoll)
- [4] Softwarepaket
- [5] Motorcontroller
- [6] Steuerung (inkl. Micro SD Speicherkarte)

Motorleitung ist im Lieferumfang enthalten.

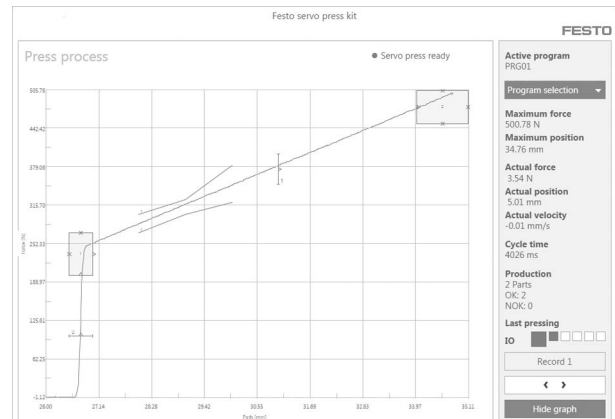
Applikationsfelder



Merkmale

Modulare Applikationssoftware: Konfiguration, Bedienung und Visualisierung

- Die Steuerung der Applikation erfolgt über eine Weboberfläche, in der auch die applikationsspezifischen Funktionen konfiguriert werden
- Für die vorinstallierte und einsatzbereite Software sind keine Programmierkenntnisse erforderlich
- Die flexible Web-Visualisierung lässt sich auf jedem System mit Webbrowser darstellen, wie z. B. Touchscreen, PC, Tablet oder Smartphone
- Die eigentliche Steuerung des Programmablaufs erfolgt über Variablen und digitale Steuereingänge, z. B. durch die übergeordnete Steuerung
- Alle aufgezeichneten Prozessdaten können individuell mit dem HOST-System ausgetauscht werden



Folgende Softwarefunktionen stehen zur Verfügung

Inbetriebnahme

- Hardware konfigurieren
- Referenzfahrt ausführen
- Kraftsensor tarieren und justieren
- Presse über „joggen“ manuell bewegen
- Logging Konfiguration vornehmen
- Grundlegende Systemeinstellungen vornehmen

Programm erstellen

- Programme verwalten
- Pressabläufe definieren und über den Sequenzer parametrieren bzw. konfigurieren
- Referenzkurven aufzeichnen/laden
- Bewertungsverfahren Schwellwerte/Hüllkurven/Fenster Technik konfigurieren
- Einzelnen Variablen verwalten

Betrieb

- Hinterlegtes Pressenprogramm auswählen
- Referenzkurven aufnehmen und anzeigen lassen
- Gepresste Teile auf IO bzw. NIO bewerten lassen
- Logging vornehmen

Diagnose

- Prozessdiagnose
- Abfragen diverser Systemparameter, Systemstatus sowie Statistikwerte
- Aktuellen Daten/Zustände der verschiedenen Schnittstellen lassen sich anzeigen, wie z. B. die digitalen I/O's oder die übertragenen Daten von einer Host-SPS.

Softwarefunktionen

Max. Anzahl an Pressprogrammen	20 (erweiterbar über Variablen)
Max. Anzahl an Variablen	100
Anzahl digitaler Eingänge zur Programmsteuerung	
Software-Eingänge	8 Eingänge/8 Ausgänge
Hardware-Eingänge	8 Eingänge/4 Ausgänge
Max. mögliche Messungen ¹⁾	5
Max. Anzahl an Messpunkten ¹⁾	200000
Anzahl Hüllkurven ²⁾	5
Anzahl Bewertungsfenster ²⁾	5
Anzahl Schwellwerte ²⁾	5
Max. mögliche Punkte pro Hüllkurve	5 oben/5 unten
Bewertungsergebnisse über	DIO/Feldbus/PC-Visualisierung
Datenexport via	FTP, SMB, USB, SD

1) Pro Programm
2) Pro Messung

Anbindung an die übergeordnete Steuerung¹⁾

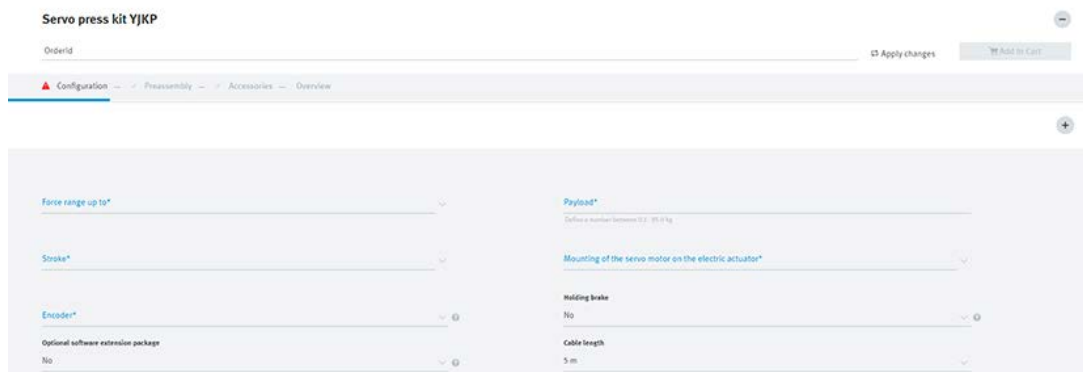
Funktion	Programmier-Software	Version	Kommunikation	Hardware
Siemens Host-FB	Step 7 TIA Portal	V14	Profinet IO	S7-300/S7-400, S7-1200/S7-1500
	Step 7 Classic	V5.5	Profinet IO	S7-300/S7-400
Allen Bradley Host-FB	Studio 5000	V26.01	EtherNet/IP	CompactLogix 1769-L24ER-QB1B
OMRON Host-FB	SyMac Studio	V1.17	EtherNet/IP	NJ101-9000
Codesys Host-FB	Codesys V3	V3.5.7 SP2	Modbus TCP	CPX-CEC-M1-V3
Mitsubishi Host-FB	Melsec Studio GX Works 2	V1.551Z	Modbus TCP	Q03UDVCPU
Beckhoff Host-FB	TwinCat 3	V12.0.21005.1	Modbus TCP	CX5130-0155

1) Die Funktionsbausteine können kostenlos über das Support Portal heruntergeladen werden.

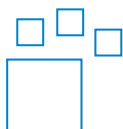
Merkmale

Bestellung über Konfigurator

Über den Konfigurator können sehr einfach unterschiedlichste Servopressen-Bausätze zusammengestellt und bestellt werden. Unter den Reitern „Konfiguration“, „Vormontage“ und „Zubehör“ werden die Kombinationen ausgewählt und konfigurationsrichtig dargestellt. CAD-Files und ePLAN-Makros inklusive.



Bestellangaben – Produktoptionen



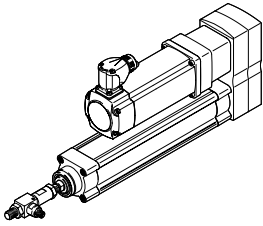
Konfigurierbares Produkt
Dieses Produkt und alle seine
Produktoptionen können über
den Konfigurator bestellt werden.

Teile-Nr. **8077950**
Typ **YJKP**

Systemkomponenten

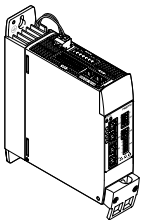
Im Lieferumfang des Servopressen-Bausatzes enthalten

Elektrozylinder



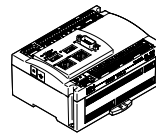
- Mit Kraftsensor
 - Verbindungsleitung zur Steuerung
- Wahlweise mit:
- Motoren mit Absolutmesssystem:
 - Singleturn
 - Multiturn
 - Motoren ohne/mit Haltebremse
 - Mit axialem oder parallelem Motoranbau (auf Wunsch vormontiert)

Motorcontroller



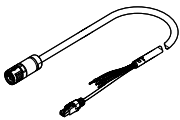
- Für Servomotor

Steuerung



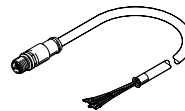
- Mit spezieller Software
- Mit Verbindungsleitung zum Motorcontroller

Motorleitung



- Vorkonfektionierte Leitung

Verbindungsleitung



- Geschirmte Leitung für Kraftsensor

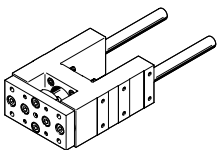
Micro SD Speicherkarte



- 32 GB Micro SD Karte zum Speichern der erstellten Pressprogramme und Log-Dateien

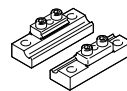
Als Zubehör bestellbar

Führungseinheit



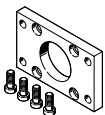
→ Seite 15

Profilbefestigung



→ Seite 13

Flanschbefestigung



→ Seite 14

Spannelement



→ Seite 14

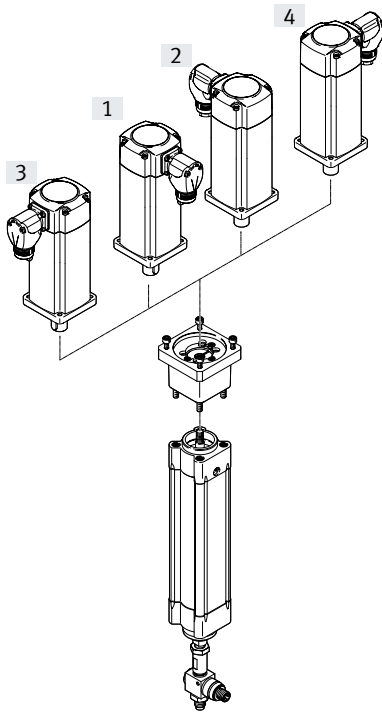
Systemkomponenten

Kombinationsmöglichkeiten von Bausatz und Motor je nach Einbaulage

Optional vormontiert

Der Elektrozyylinder, Axial bzw. Parallelbausatz und Servomotor sind applikationsspezifisch in einer Baugruppe montiert. Dies verringert die Anzahl der Einzelteile, die zu handhaben sind. Diese Baugruppe lässt sich dank definierter mechanischer und elektrischer Schnittstellen direkt in die Anlage integrieren. Nach der Fertigstellung erfolgt ein 100% Funktionstest. So entfällt der gesamte kundenseitige Montageprozess.

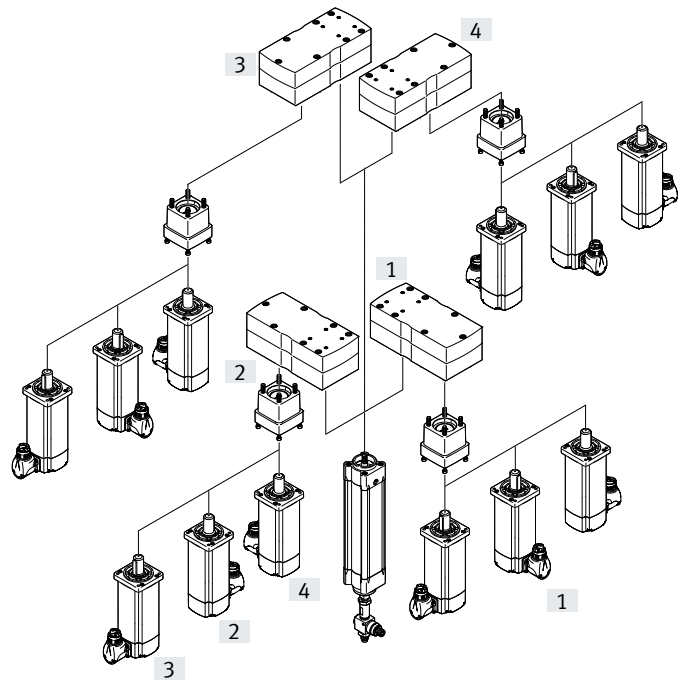
Mit Axialbausatz



Mögliche Anbauvarianten

- [1] Vorne
- [2] Hinten
- [3] Links
- [4] Rechts

Mit Parallelbausatz



Erweitertes Softwarepaket

Durch das Softwarepaket mit ausgesuchten Funktionen lässt sich der Servopressen-Bausatz noch individueller an die Applikation und spezifische Aufgabenstellung anpassen, wie z. B.:

- Kraftregelung
- Sprung-Funktion mit Vergleichsoperationen
- OPC-UA Anbindung

Teile-Nr.	Typ
8082745	GSAY-A4-F0-Z4-L-Y1

Kostenpflichtig über die App World verfügbar.



www.festo.com/appworld

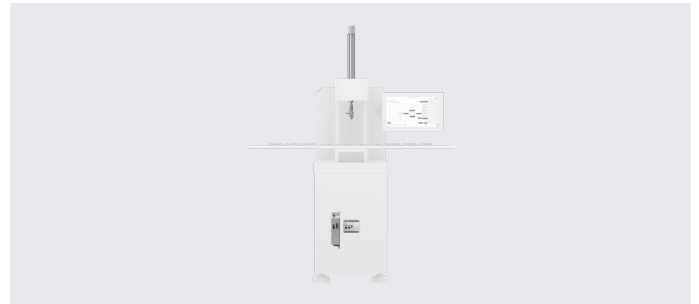
Datenblatt

Busprotokolle

EtherNet/IP™

Modbus

PROFINET



Allgemeine Technische Daten							
Kraftbereich bis	[kN]	0,8	1,5	4	7	12	17
Arbeitshub	[mm]	100, 200, 300, 400					
Presskraft ¹⁾	[kN]	0,8	1,5	4	7	12	17
Max. Nutzlast ²⁾	[kg]	19,5	19,5	48	48	95	95
Max. Vorschubgeschwindigkeit	[mm/s]	250				160	
Beschleunigung							
für Positioniervorgang	[m/s ²]	2					
für Abbremsvorgang	[m/s ²]	2					
Wiederholgenauigkeit	[mm]	±0,01			±0,015	±0,01	
Abtastfrequenz des Kraftsensors	[Hz]	1000					
Genauigkeit FS der Kraftmessung ³⁾	[%]	±0,25					
Parametrierschnittstelle		Ethernet					
Feldbusschnittstelle		Modbus TCP					
		EtherNet/IP					
		EtherNet TCP/IP					
		PROFINET IO					
Konfiguration über Visualisierung		Kraft-/Wegdiagramme					
		Vorgabe für Gut-/Schlechtteile					
		Visualisierung					
Bewertungsverfahren		Schwellwert					
		Hüllkurven					
		Fenstertechnik					
Visualisierung		erfolgt kundenseitig webbasiert über Browser					
Einbaulage		beliebig					

1) Applikationen in Verbindung mit Zugkräften auf Anfrage

2) Hervorgerufen z. B. durch Werkzeuggewicht

3) Bezogen auf den Kalibrierbereich des Kraftsensors bzw. den Kraftmessbereich der Software für das Gesamtsystem: Beispiel für YJKP mit einem Kraftbereich von 0.8 kN: 0,25% x 1200 N

Technische Daten – Kraftsensor							
Kraftbereich bis	[kN]	0,8	1,5	4	7	12	17
Kraftmessbereich der Software	[kN]	-0,2 ... 1	-0,2 ... 2	-0,5 ... 4,5	-0,5 ... 7,5	-1 ... 13	-1 ... 18
Max. Überlast	[kN]	1,5	3,75	11,25	15	30	37,5
Analogausgang	[mA]	4 ... 20					



Hinweis

Querkräfte auf den Kraftsensor sind zu vermeiden, da sie das Messergebnis verfälschen oder den Sensor zerstören können.

Datenblatt

Elektrische Daten							
Kraftbereich bis	[kN]	0,8	1,5	4	7	12	17
Motorcontroller							
Eingangsspannungsbereich	[V AC]	100 ... 230 (-20%/+15%)		200 ... 480 (-10%/+10%)			
Max. Eingangsnennstrom	[A]	16,8		18		45	
Nennleistung	[VA]	700		2500		6000	
Nennspannung (Logik)	[V DC]	24 ±20%					
Max. Stromaufnahme (Logik)	[A]	0,5/2,3 ¹⁾		0,5/2,5 ¹⁾			
Steuerung							
Betriebsspannung	[V DC]	24					
Stromaufnahme	[mA]	200					
Kraftsensor							
Betriebsspannungsbereich	[V DC]	10 ... 30					

1) Max. Strom im Vollausbau, mit zwei Positionsgebern, Bremsausgang und allen I/O's mit max. spezifizierten Lasten beschaltet.

Sicherheitstechnische Kenngrößen	
Sicherheitsfunktion nach EN 61800-5-2	sicher abgeschaltetes Moment (STO)
	sicherer Stopp 1 (SS1)
	sichere Bremsenansteuerung (SBC)
Performance Level (PL) nach EN ISO 13849-1	
sicher abgeschaltetes Moment (STO)	Kategorie 4, Performance Level e
sichere Bremsenansteuerung (SBC)	Kategorie 3, Performance Level e
Safety Integrity Level (SIL) nach EN 62061 und EN 61508	
sicher abgeschaltetes Moment (STO)	SIL 3/SILCL 3
sichere Bremsenansteuerung (SBC)	SIL 3/SILCL 3
Zertifikat ausstellende Stelle und Nr.	TÜV Rheinland 01/205/5640.00/18
Proof-Test-Intervall	
sicher abgeschaltetes Moment (STO)	bis 20a
sichere Bremsenansteuerung (SBC)	24 h
Diagnosedeckungsgrad	[%] bis 97
Safe Failure Fraction (SFF)	[%] bis 99
Hardware-Fehlertoleranz	1

Technische Daten – Encoder				
Messeinheit		Singleturn absolut	Multiturn absolut	Safety absolut Multiturn
Betriebsspannung	[V DC]	5		
Betriebsspannungsbereich	[V DC]	3,6 ... 14		
Protokoll		EnDat 2.2, nur Digitalkanal, max. Taktfrequenz (CLOCK) ≤16 MHz		
Messprinzip		induktiv		
Positionswerte pro Umdrehung				
bei Kraftbereich 0,8 kN/1,5 kN/4 kN		262144	524288	
bei Kraftbereich 7 kN/12 kN/17kN		524288	524288	
Rotorlagegeber Auflösung				
bei Kraftbereich 0,8 kN/1,5 kN/4 kN		18 Bit	19 Bit	
bei Kraftbereich 7 kN/12 kN/17kN		19 Bit	19 Bit	
Umdrehungen		1	4096 Umdrehungen, 12 Bit	
Systemgenauigkeit Winkelmessung				
bei Kraftbereich 0,8 kN/1,5 kN	[arcsec]	-120 ... 120		
bei Kraftbereich 4 kN	[arcsec]	-120 ... 120		
bei Kraftbereich 7 kN/12 kN/17kN	[arcsec]	-65 ... 65		

Datenblatt

Betriebs- und Umweltbedingungen							
Umgebungstemperatur	[°C]	0 ... 40					
Lagertemperatur	[°C]	-10 ... +60					
Relative Luftfeuchtigkeit	[%]	0 ... 90					
Schutzart		IP20					
Einschaltdauer	[%]	100					
Werkstoff-Hinweis		RoHS-konform					
LABS-Konformität		VDMA24364-Zone III					
Gewichte [kg]							
Kraftbereich bis		0,8	1,5	4	7	12	17
Elektrozylinder							
Grundgewicht bei 0 mm Hub		0,78	1,24	1,98	3,16	7,39	11,12
Gewichtszuschlag pro 100 mm Hub		0,33	0,47	0,65	0,87	1,55	1,93
Bausatz							
Parallelbausatz		1,15	1,73	2,33	4,95	11,5	11,4
Axialbausatz		0,41	0,43	0,89	1,17	3,06	3,43
Motor							
Grundgewicht		1,53	1,91	3,29	5,5	26	26
Zusatzgewicht Bremse		0,32	0,32	0,83	1,2	5,5	5,5
Kraftsensor							
Produktgewicht		0,2	0,2	0,3	0,3	0,7	0,7
Motorcontroller							
Produktgewicht		1,3	1,3	2,2	2,2	4,1	4,1
Steuerung							
Produktgewicht		0,4	0,4	0,4	0,4	0,4	0,4

Datenblatt

Lebensdauer

Die Lebensdauer des Servopressen-Bausatzes hängt maßgeblich vom Gewindetrieb des Zylinders ab.

Damit sich die Kugeln des Kugelgewindetriebs sicher umorientieren können muss in regelmäßigen Abständen ein Hub von mindestens 12,5 mm gefahren werden (typischerweise beim Freifahren, idealerweise nach jedem Pressvorgang).

Das Lebensdauerende tritt nach Erreichen von 10 Mio. Schaltspielen bzw. der max. Laufleistung (L) ein.

Die Angaben zur Laufleistung (L) basieren auf experimentell ermittelten und theoretisch berechneten Daten (bei Raumtemperatur).

Die praktisch erzielbare Laufleistung kann unter veränderten Randbedingungen (z. B. Schmutz, Temperatur) deutliche Abweichungen von den angegebenen Kurven aufweisen.

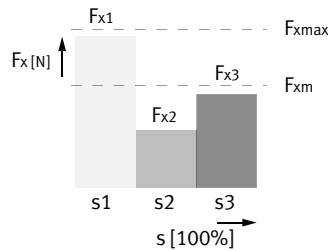
Berechnung der mittleren Vorschubkraft F_{xm}

$$F_{xm} = \sqrt[3]{\frac{F_{x1}^3 \cdot s_1 + \dots + F_n^3 \cdot s_n}{s_1 + \dots + s_n}}$$

F_{xm} = Mittlere Vorschubkraft

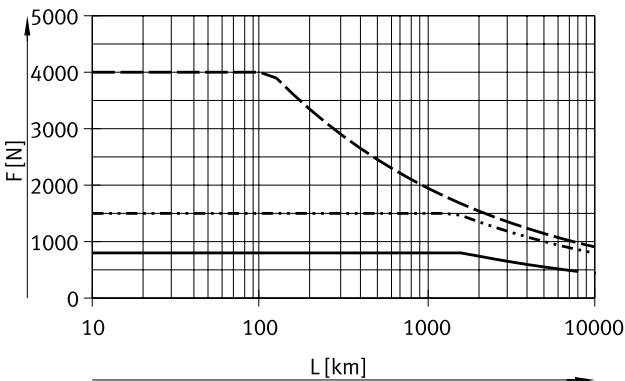
$F_{x1/n}$ = Vorschubkraft des Abschnitts

$s_{1/n}$ = Weganteil am Bewegungszyklus



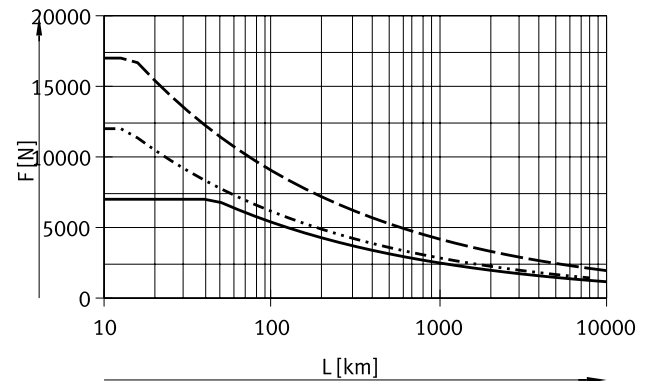
Mittlere Vorschubkraft F_{xm} in Abhängigkeit von der Laufleistung L und Raumtemperatur

Kraftbereich bis 0,8/1,5/4



- Kraftbereich bis 0,8 kN
- ⋯ Kraftbereich bis 1,5 kN
- - - Kraftbereich bis 4 kN

Kraftbereich bis 7/12/17



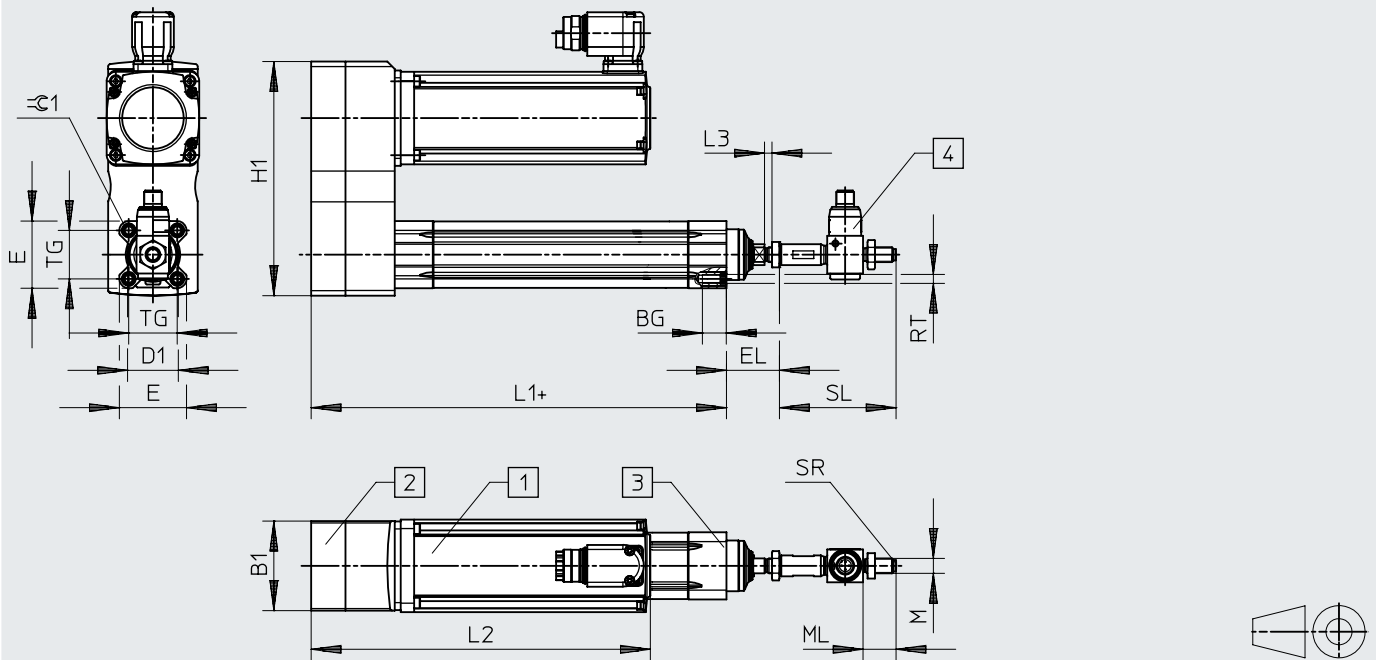
- Kraftbereich bis 7 kN
- ⋯ Kraftbereich bis 12 kN
- - - Kraftbereich bis 17 kN

Datenblatt

Abmessungen

Download CAD-Daten → www.festo.com

Mit Parallelbausatz



- [1] Servomotor
- [2] Parallelbausatz
- [3] Elektrozyylinder
- [4] Kraftsensor

+ = zuzüglich Hublänge

Kraftbereich bis [kN]	B1	BG min.	D1 ∅ d11	E	EL ¹⁾	H1	L1	L2
0,8	60	16	34	45 ^{+0,5}	35,5	157	178,5	223,3
1,5	70	16	39	54 ^{+0,5}	40,5	173,5	208,5	251,8
4	86	17	45	64 ^{+0,5}	49,5	188,5	234	285,4
7	110	17	52	75 ^{+0,5/-0,1}	50	225	253	313,7
12	145	17	60	93 ^{+0,5/-0,1}	61	348	303,5	490
17	145	17	70	110 ^{+0,5/-0,1}	66	348	323,5	490

Kraftbereich bis [kN]	L3	M	ML	RT	SL	SR	TG	∅G1
0,8	5	M10x1,25	22	M6	78	60	32,5	6
1,5	5	M12x1,25	24	M6	81	60	38	6
4	5	M16x1,5	32	M8	107	100	46,5	8
7	5	M16x1,5	32	M8	107	100	56,5±0,5	8
12	5	M20x1,5	40	M10	140,5	150	72±0,5	6
17	5	M20x1,5	40	M10	140,5	150	89±0,5	6

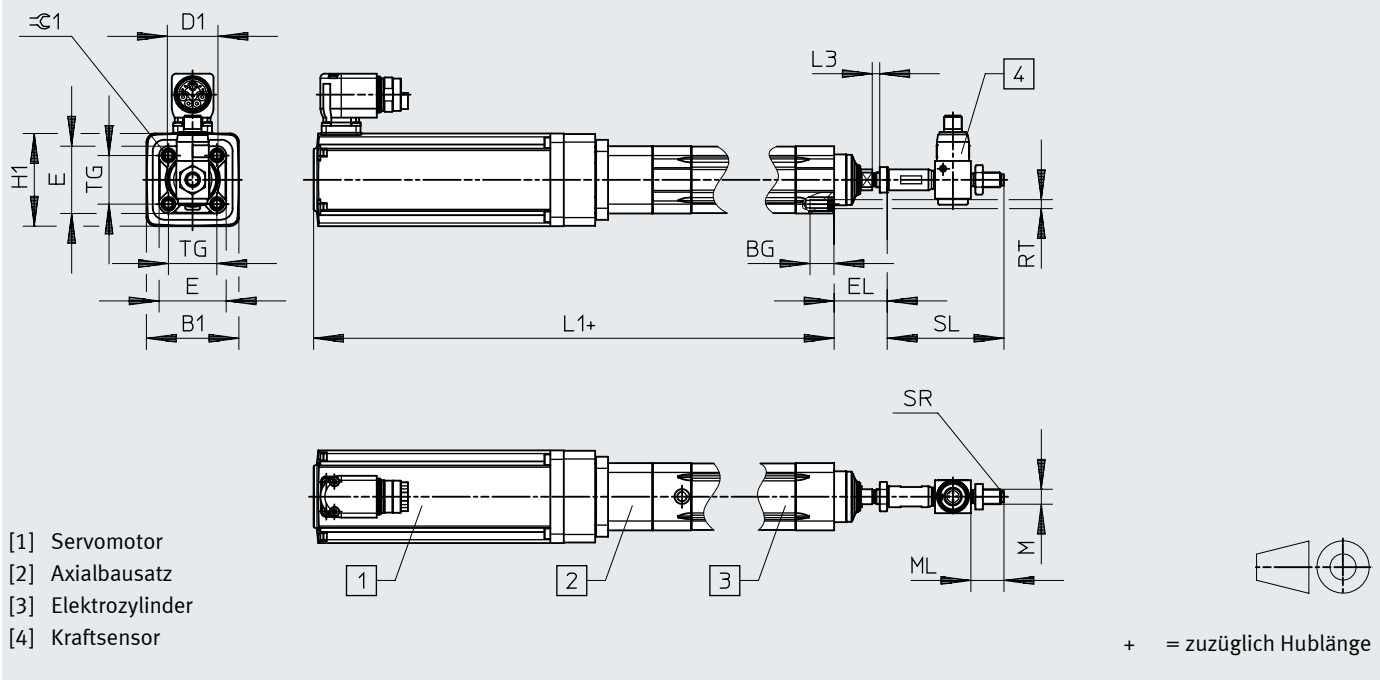
1) Bei einem Abstand von 5 mm zur Kontermutter (im eingefahrenen Zustand)

Datenblatt

Abmessungen

Download CAD-Daten → www.festo.com

Mit Axialbausatz



Kraftbereich bis [kN]	B1	BG min.	D1 ∅ d11	E	EL ¹⁾	H1	L1
0,8	62	16	34	45 ^{+0,5}	35,5	62	349,5
1,5	62	16	39	54 ^{+0,5}	40,5	62	391
4	82	17	45	64 ^{+0,5}	49,5	82	457,1
7	104	17	52	75 ^{+0,5/-0,1}	50	104	480,9
12	148	17	60	93 ^{+0,5/-0,1}	61	148	696,5
17	148	17	70	110 ^{+0,5/-0,1}	66	148	716,5

Kraftbereich bis [kN]	L3	M	ML	RT	SL	SR	TG	∅1
0,8	5	M10x1,25	22	M6	78	60	32,5	6
1,5	5	M12x1,25	24	M6	81	60	38	6
4	5	M16x1,5	32	M8	107	100	46,5	8
7	5	M16x1,5	32	M8	107	100	56,5±0,5	8
12	5	M20x1,5	40	M10	140,5	150	72±0,5	6
17	5	M20x1,5	40	M10	140,5	150	89±0,5	6

1) Bei einem Abstand von 5 mm zur Kontermutter (im eingefahrenen Zustand)

Zubehör

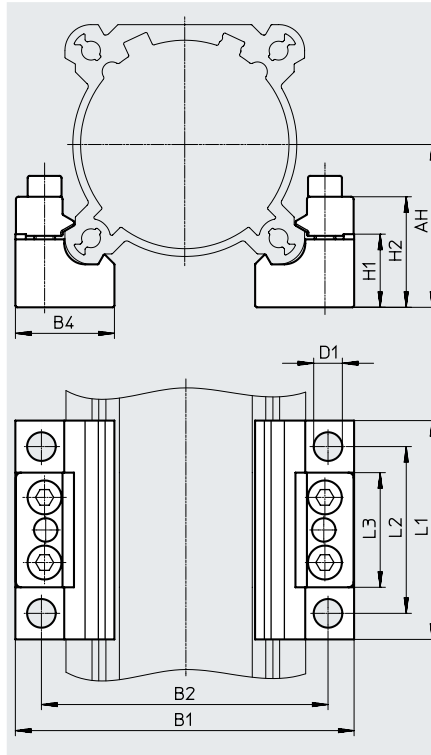
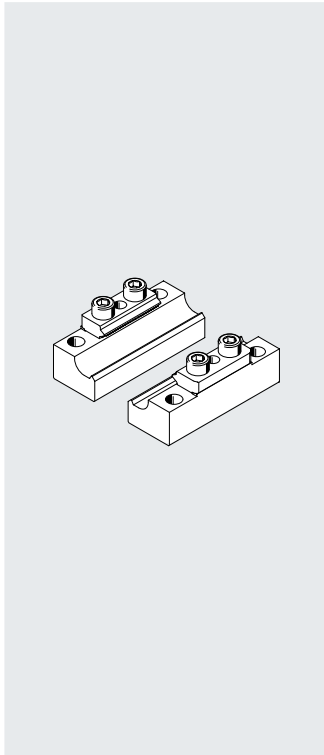
Profilbefestigung EAHF

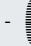
Werkstoff:

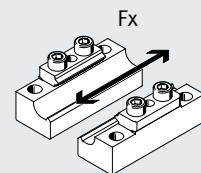
RoHS konform

Platte: Aluminium, eloxiert

Spannstück: Stahl, beschichtet



 **Hinweis**
Abhängig von der Presskraft
müssen mehrere Profilbefesti-
gungen eingesetzt werden.



Abmessungen und Bestellangaben

für Kraftbereich bis	AH	B1	B2	B4	D1 ∅	H1	H2
[kN]							
0,8	32	76	60	26	9	16	23,6
1,5	36	84,5	68	26	9	16	23,6
4	44,5	94	81	30	9	22,8	30,4
7	50	105	92	30	9	22,8	30,4
12	62,5	130	110	38	11	28,1	42,5
17	71	147	127	38	11	28,1	42,5

für Kraftbereich bis	L1	L2	L3	Gewicht	Teile-Nr.	Typ
[kN]				[g]		
0,8, 1,5	80	60	34	218	2838839	EAHF-V2-3 2/40-P
4, 7	80	60	41	340	1547781	EAHF-V2-5 0/63-P
12, 17	84	64	44	570	1547780	EAHF-V2-8 0/100-P

Anzahl der Profilbefestigungen in Abhängigkeit vom Hub

Kraftbereich	Max. mögliche Kraftspitze [N]	Übertragbare Axialkraft F_x [kN]	Hub [mm]			
			100	200	300	400
0,8	1,6	1,6	1	1	1	1
1,5	3,2	1,6	2	2	2	2
4	7,2	3,6	2	2	2	2
7	10,8	3,6	- ¹⁾	3	3	3
12	16	4	- ¹⁾	- ¹⁾	4	4
17	20	4	- ¹⁾	- ¹⁾	5	5

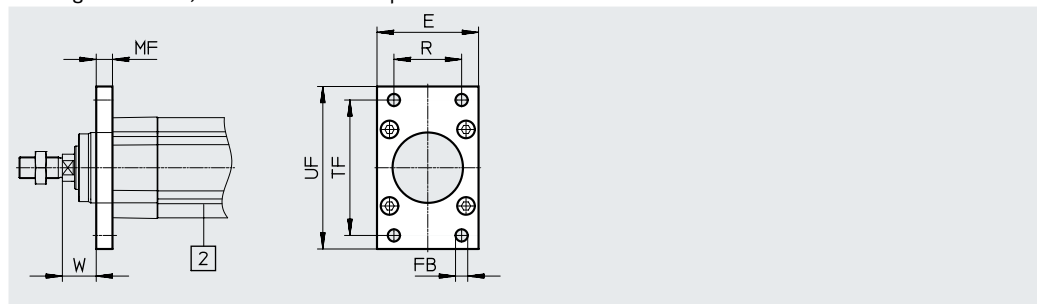
1) Befestigung über Profilbefestigung nicht möglich, da die erforderliche Anzahl nicht am Profil befestigt werden kann.

Zubehör

Flanschbefestigung EAHH

Werkstoff:
hochlegierter Stahl, rostfrei

RoHS konform
Kupfer- und PTFE-frei



Abmessungen und Bestellangaben

für Kraftbereich bis [kN]	E	FB ∅ H13	MF js14	R	TF	UF ±1	W
0,8	45	7	10	32	64	80	15,5
1,5	54	9	10	36	72	90	19,5
4	64	9	12	45	90	110	24,5
7	75	9	12	50	100	120	25
12	93	12	16	63	126	150	30
17	110	14	16	75	150	175	35

für Kraftbereich bis [kN]	Max. Belastbarkeit [kN]	KBK ¹⁾	Gewicht [g]	Teile-Nr.	Typ
0,8	1	3	206	2827587	EAHH-V2-32-R1
1,5	3	3	275	2827588	EAHH-V2-40-R1
4	5	3	496	2827589	EAHH-V2-50-R1
7	7	3	633	1502305	EAHH-V2-63-R1
12	12	3	1360	1502306	EAHH-V2-80-R1
17	17	3	1880	1502307	EAHH-V2-100-R1

1) Korrosionsbeständigkeitsklasse KBK 3 nach Festo Norm FN 940070

Starke Korrosionsbeanspruchung. Freibewitterung unter gemäßigten korrosiven Bedingungen. Außenliegende sichtbare Teile im direkten Kontakt zur umgebenden industrietypischen Atmosphäre mit vorrangig funktioneller Anforderung an die Oberfläche.

Spannelement EADT

Werkstoff:

Kunststoff

RoHS konform



In Verbindung mit Parallelbausätzen, zum Einstellen der Zahnriemenvorspannung bei den Kraftbereichen 4, 7, 12 und 17 kN.

Mit geringen Drehmomenten am Spannelement können hohe Vorspannkräfte des Zahnriemens erzeugt werden.

Bestellangaben

Typ	Gewicht [g]	Teile-Nr.	Typ
EADT-E-U1-110	9	1461069	EADT-E-U1-110

Zubehör

Datenblätter → Internet: eagf

Bestellangaben – Führungseinheiten

Hub [mm]	Teile-Nr.	Typ	Hub [mm]	Teile-Nr.	Typ
für Kraftbereich bis 0.8 kN			für Kraftbereich bis 1.5 kN		
100	3038083	EAGF-V2-KF-32-170	100	3038089	EAGF-V2-KF-40-170
200	3038083	EAGF-V2-KF-32-270	200	3038089	EAGF-V2-KF-40-270
300	3038083	EAGF-V2-KF-32-370	300	3038089	EAGF-V2-KF-40-370
400	3038083	EAGF-V2-KF-32-470	400	3038089	EAGF-V2-KF-40-470
für Kraftbereich bis 4 kN			für Kraftbereich bis 7 kN		
100	3038094	EAGF-V2-KF-50-190	100	2608521	EAGF-V2-KF-63-190
200	3038094	EAGF-V2-KF-50-290	200	2608521	EAGF-V2-KF-63-290
300	3038094	EAGF-V2-KF-50-390	300	2608521	EAGF-V2-KF-63-390
400	3038094	EAGF-V2-KF-50-490	400	2608521	EAGF-V2-KF-63-490
für Kraftbereich bis 12 kN			für Kraftbereich bis 17 kN		
100	2608528	EAGF-V2-KF-80-220	100	2608532	EAGF-V2-KF-100-220
200	2608528	EAGF-V2-KF-80-320	200	2608532	EAGF-V2-KF-100-320
300	2608528	EAGF-V2-KF-80-420	300	2608532	EAGF-V2-KF-100-420
400	2608528	EAGF-V2-KF-80-520	400	2608532	EAGF-V2-KF-100-520

