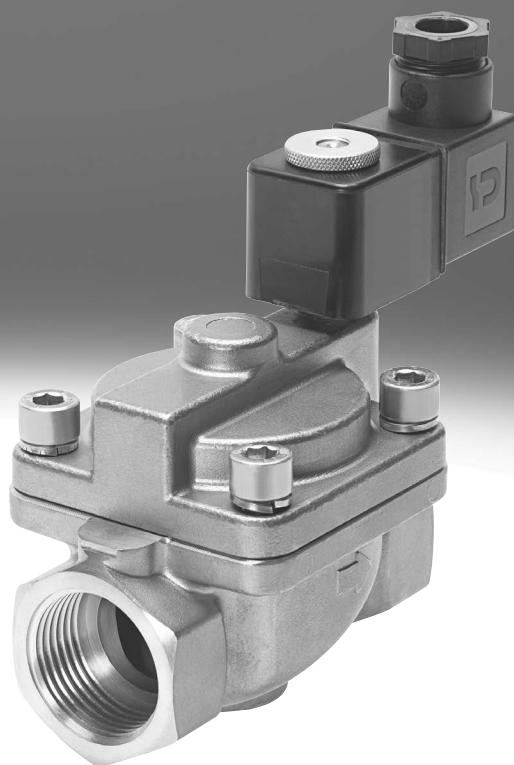


Magnetventile VZWP servogesteuert, NPT

FESTO





Merkmale und Lieferübersicht

Funktion

Das Magnetventil VZWP-L-... ist ein servogesteuertes 2/2-Wegeventil mit Magnetspule. Das Magnetventil ist im stromlosen Zustand geschlossen. Bei Stromzufuhr baut sich die Druckdifferenz von der Sekundärseite des Kolbens über die Servoboehrung ab. Die Druckdifferenz hebt den Kolben vom Ventilsitz ab.

Allgemeines

-  Anschlussgewinde
1/4 NPT ... 1 NPT
-  Durchfluss Kv
1,5 ... 11,5 m³/h

Anwendung

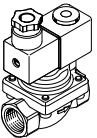
- Alle Anwendungen in denen ein Differenzdruck von 0,5 bar herrscht
- Applikationen mit offenem Mediumskreislauf

Bauart

- Das Ventil zeichnet sich durch einen einfachen, soliden Aufbau aus. Der Antrieb des Ventils erfüllt lediglich eine Vorsteuerfunktion, durch die das Hauptdichtelement entlastet wird

Vorteile

- Mit kleinen Magneten können hohe Drücke bei großen Nennweiten gesteuert werden
- Die Ventile können mit Luft, neutralen Gasen und neutralen Flüssigkeiten betrieben werden
- Die NC-Version gewährleistet bei Spannungsausfall, dass das Ventil geschlossen wird

Ausführung	Typ	Anschluss Armatur	Nennweite DN	Nenndruck Armatur PN	→ Seite/Internet
	VZWP-L-...	1/4 NPT	13	40	4
		3/8 NPT	13		
		1/2 NPT	13		
		3/4 NPT	25		
		1 NPT	25		

Typenschlüssel

001	Baureihe	
VZWP	Elektrisch betätigtes Prozessventil, servogesteuert VZWP	
002	Wegeventilart	
L	Muffenventil	
003	Ventilfunktion	
M22C	2/2-Wegeventil, Ruhestellung geschlossen	
004	Anschluss Armatur	
N14	1/4 NPT	
N38	3/8 NPT	
N12	1/2 NPT	
N34	3/4 NPT	
N1	1 NPT	
005	Nennweite	
130	13 mm	
250	25 mm	

006	Dichtungsmaterial	
	Standard	
V	FPM	
007	Nennbetriebsspannung	
1	24 V DC	
2A	110 V AC, 50/60 Hz	
3A	230 V AC, 50/60 Hz	
008	Elektrischer Anschluss	
P4	Steckdose, 3-adrig	
009	Mediumsdruck [bar]	
40	40	

Magnetventile VZWP servogesteuert, NPT

Datenblatt



- - Durchfluss Kv
1,5 ... 11,5 m³/h

- - Anschlussgewinde
1/4 NPT ... 1 NPT



Allgemeine Technische Daten					
Anschluss Armatur	1/4 NPT	3/8 NPT	1/2 NPT	3/4 NPT	1 NPT
Nennweite DN	13	13	13	25	25
Ventilfunktion	2/2 geschlossen monostabil				
Konstruktiver Aufbau	vorgesteuertes Kolbensitzventil				
Befestigungsart	Leitungseinbau				
Betätigungsart	Elektrisch				
Steuerart	vorgesteuert				
Handhilfsbetätigung	keine				
Einbaulage	Spule vorzugsweise oben				
Dichtprinzip	Weich				
Strömungsrichtung	Nicht reversibel				
Max. Viskosität [mm ² /s]	22				
Schutzart	IP65				
Produktgewicht [g]	600	575	550	1500	1400

Betriebs- und Umweltbedingungen					
Anschluss Armatur	1/4 NPT	3/8 NPT	1/2 NPT	3/4 NPT	1 NPT
Schaltzeit ein [ms]	100	100	100	130	130
Schaltzeit aus [ms]	250	250	250	300	300
Normalnenndurchfluss [l/min]	1600	2100	2650	8750	12250
Durchfluss [m ³ /h]	1,5	2	2,5	8,2	11,5
Mediumsdruck [bar]	0,5 ... 40				
Nenndruck Armatur PN	40				
Druckdifferenz [bar]	0,5				
Medium	Druckluft nach ISO 8573-1:2010 [7:4:4]				
	inerte Gase				
	neutrale Flüssigkeiten				
	weitere Durchflussmedien auf Anfrage				
Umgebungstemperatur [°C]	-10 ... 35				
Mediumtemperatur [°C]	-10 ... 80				
Leckrate nach EN 12266-1	A				
Korrosionsbeständigkeit KBK ¹⁾	1				

Korrosionsbeständigkeitsklasse KBK 1 nach Festo Norm FN 940070

Niedrige Korrosionsbeanspruchung. Trockene Innenraumanwendung bzw. Transport und Lagerschutz. Gilt auch für Teile hinter Abdeckungen, im nicht sichtbaren Innenbereich, oder Teile die im Anwendungsfall abgedeckt sind (z. B. Antriebszapfen).

Werkstoffe	Werkstoffnummer	
Gehäuse	Messing-Guss	CW617N
Schrauben	hochlegierter Stahl rostfrei	1.4301
Dichtungen		
VZWP-L-M22C-...	NBR	-
VZWP-L-M22C-...-V-...	FPM	-
Werkstoff Hinweis	LABS haltige Stoffe enthalten	-
	RoHS konform	-

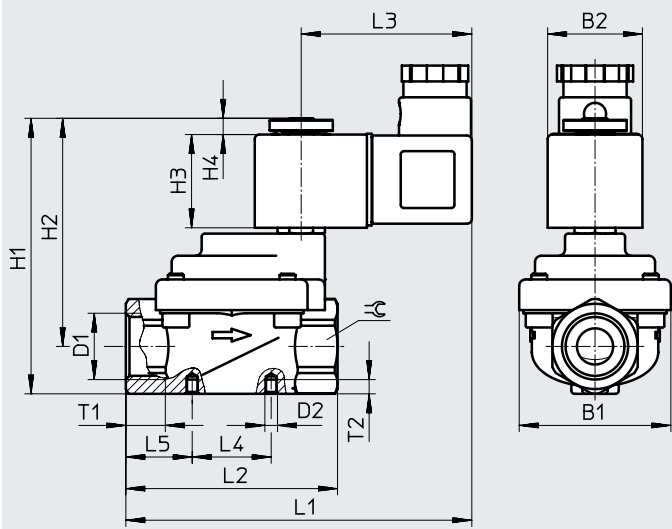
Datenblatt

Elektrische Daten		24 V DC	110 V DC	230 V DC
Elektrischer Anschluss	Form A		Form A	Form A
	Stecker		Stecker	Stecker
	nach EN 175301-803		nach EN 175301-803	nach EN 175301-803
Spulenkennwerte				
Gleichspannung DC	[V]	24	–	–
	[W]	6,8	–	–
Wechselspannung AC	[V]	–	110	230
	[Hz]	–	50, 60	50, 60
Anzugsleistung	[VA]	–	10,5	10,5
Halteleistung	[VA]	–	8	7,6
Zulässige Spannungsschwankungen	[%]	±10	±10	±10
Einschaltdauer	[%]	100	100	100
Schutzart		IP65	IP65	IP65
CE-Zeichen (siehe Konformitätserklärung)		–	nach EU-Niederspannungs-Richtlinie	nach EU-Niederspannungs-Richtlinie

Datenblatt

Abmessungen

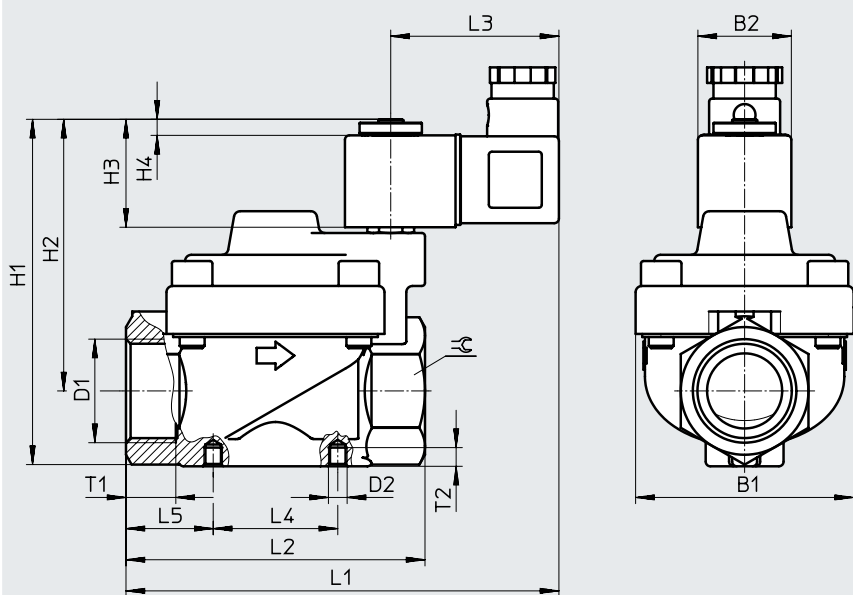
Download CAD-Daten → www.festo.com



	B1	B2	D1	D2	H1	H2	H3	H4	L1	L2	L3	L4	L5	T1	T2	±ε
VZWP-L-M22C-N14-130-...	48	30	1/4 NPT	M4	88	73	30	5	110	67	54	25	21	12,5	4,5	27
VZWP-L-M22C-N38-130-...	48	30	3/8 NPT	M4	88	73	30	5	110	67	54	25	21	12,5	4,5	27
VZWP-L-M22C-N12-130-...	48	30	1/2 NPT	M4	88	73	30	5	110	67	54	25	21	12,5	4,5	27

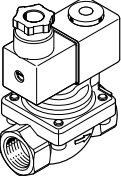
Abmessungen

Download CAD-Daten → www.festo.com



	B1	B2	D1	D2	H1	H2	H3	H4	L1	L2	L3	L4	L5	T1	T2	±ε
VZWP-L-M22C-N34-250-...	70	30	3/4 NPT	M6	112	88	30	5	139	96	54	40	28	16	6	41
VZWP-L-M22C-N1-250-...	70	30	1 NPT	M6	112	88	30	5	139	96	54	40	28	16	6	41

Datenblatt

Bestellangaben		Teile-Nr.	Typ
	1/4 NPT	1489970	VZWP-L-M22C-N14-130-1P4-40
		1489980	VZWP-L-M22C-N14-130-2AP4-40
		1489990	VZWP-L-M22C-N14-130-3AP4-40
		1489975	VZWP-L-M22C-N14-130-V-1P4-40
		1489985	VZWP-L-M22C-N14-130-V-2AP4-40
		1489995	VZWP-L-M22C-N14-130-V-3AP4-40
	3/8 NPT	1489971	VZWP-L-M22C-N38-130-1P4-40
		1489981	VZWP-L-M22C-N38-130-2AP4-40
		1489991	VZWP-L-M22C-N38-130-3AP4-40
		1489976	VZWP-L-M22C-N38-130-V-1P4-40
		1489986	VZWP-L-M22C-N38-130-V-2AP4-40
		1489996	VZWP-L-M22C-N38-130-V-3AP4-40
	1/2 NPT	1489972	VZWP-L-M22C-N12-130-1P4-40
		1489982	VZWP-L-M22C-N12-130-2AP4-40
		1489992	VZWP-L-M22C-N12-130-3AP4-40
		1489977	VZWP-L-M22C-N12-130-V-1P4-40
		1489987	VZWP-L-M22C-N12-130-V-2AP4-40
		1489997	VZWP-L-M22C-N12-130-V-3AP4-40
	3/4 NPT	1489973	VZWP-L-M22C-N34-250-1P4-40
		1489983	VZWP-L-M22C-N34-250-2AP4-40
		1489993	VZWP-L-M22C-N34-250-3AP4-40
		1489978	VZWP-L-M22C-N34-250-V-1P4-40
		1489988	VZWP-L-M22C-N34-250-V-2AP4-40
		1489998	VZWP-L-M22C-N34-250-V-3AP4-40
	1 NPT	1489974	VZWP-L-M22C-N1-250-1P4-40
		1489984	VZWP-L-M22C-N1-250-2AP4-40
		1489994	VZWP-L-M22C-N1-250-3AP4-40
		1489979	VZWP-L-M22C-N1-250-V-1P4-40
1489989		VZWP-L-M22C-N1-250-V-2AP4-40	
1489999		VZWP-L-M22C-N1-250-V-3AP4-40	