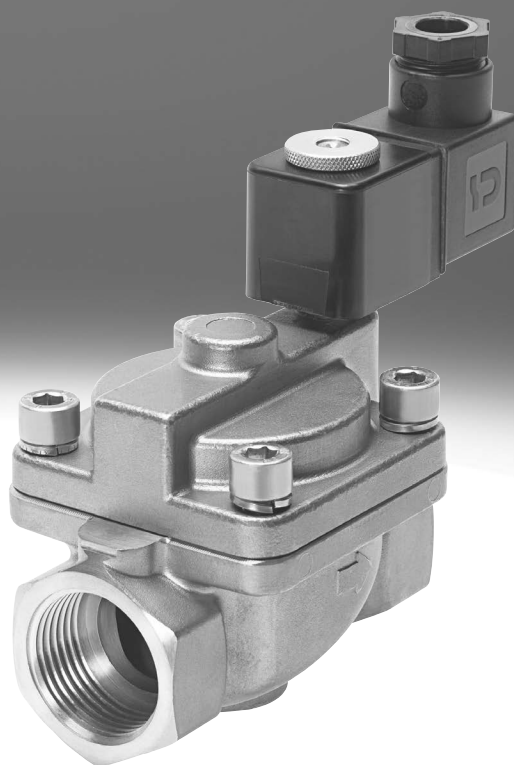


## Magnetventile VZWP, servogesteuert

**FESTO**





## Merkmale und Lieferübersicht

### Funktion

Das Magnetventil VZWP-L-... ist ein servogesteuertes 2/2-Wegeventil mit Magnetspule. Das Magnetventil ist im stromlosen Zustand geschlossen. Bei Stromzufuhr baut sich die Druckdifferenz von der Sekundärseite des Kolbens über die Servobohrung ab. Die Druckdifferenz hebt den Kolben vom Ventilsitz ab.

### Allgemeines

-  Anschlussgewinde  
G1/4 ... G1
-  Durchfluss Kv  
1,5 ... 11,5 m<sup>3</sup>/h

### Anwendung

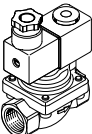
- Alle Anwendungen in denen ein Differenzdruck von 0,5 bar herrscht
- Applikationen mit offenem Mediumkreislauf

### Bauart

- Das Ventil zeichnet sich durch einen einfachen, soliden Aufbau aus. Der Antrieb des Ventils erfüllt lediglich eine Vorsteuerfunktion, durch die das Hauptdichtelement entlastet wird

### Vorteile

- Mit kleinen Magneten können hohe Drücke bei großen Nennweiten gesteuert werden
- Die Ventile können mit Luft, neutralen Gasen und neutralen Flüssigkeiten betrieben werden
- Die NC-Version gewährleistet bei Spannungsausfall, dass das Ventil geschlossen wird

Ausführung	Typ	Anschluss Armatur	Nennweite DN	Nenndruck Armatur PN	→ Seite/Internet
	VZWP-L-...	G1/4	13	40	4
		G3/8	13		
		G1/2	13		
		G3/4	25		
		G1	25		

## Typenschlüssel

<b>001</b>	Baureihe	
<b>VZWP</b>	Elektrisch betätigtes Prozessventil, servogesteuert VZWP	
<b>002</b>	Wegeventilart	
<b>L</b>	Muffenventil	
<b>003</b>	Ventilfunktion	
<b>M22C</b>	2/2-Wegeventil, Ruhestellung geschlossen	
<b>004</b>	Anschluss Armatur	
<b>G14</b>	G1/4	
<b>G38</b>	G3/8	
<b>G12</b>	G1/2	
<b>G34</b>	G3/4	
<b>G1</b>	G1	
<b>005</b>	Nennweite	
<b>130</b>	13 mm	
<b>250</b>	25 mm	

<b>006</b>	Dichtungsmaterial	
	Standard	
<b>V</b>	FPM	
<b>007</b>	Nennbetriebsspannung	
<b>1</b>	24 V DC	
<b>2A</b>	110 V AC, 50/60 Hz	
<b>3A</b>	230 V AC, 50/60 Hz	
<b>008</b>	Elektrischer Anschluss	
<b>P4</b>	Steckdose, 3-adrig	
<b>009</b>	Mediumsdruck [bar]	
<b>40</b>	40	

# Magnetventile VZWP, servogesteuert

## Datenblatt



- - Durchfluss Kv  
1,5 ... 11,5 m<sup>3</sup>/h

- - Anschlussgewinde  
G 1/4 ... G 1



Allgemeine Technische Daten					
Anschluss Armatur	G1/4	G3/8	G1/2	G3/4	G1
Nennweite DN	13	13	13	25	25
Ventilfunktion	2/2 geschlossen monostabil				
Konstruktiver Aufbau	vorgesteuertes Kolbensitzventil				
Befestigungsart	Leitungseinbau				
Betätigungsart	Elektrisch				
Steuerart	vorgesteuert				
Handhilfsbetätigung	keine				
Einbaulage	Spule vorzugsweise oben				
Dichtprinzip	Weich				
Strömungsrichtung	Nicht reversibel				
Max. Viskosität [mm <sup>2</sup> /s]	22				
Schutzart	IP65				
Produktgewicht [g]	600	575	550	1500	1400

Betriebs- und Umweltbedingungen					
Anschluss Armatur	G1/4	G3/8	G1/2	G3/4	G1
Schaltzeit ein [ms]	100	100	100	130	130
Schaltzeit aus [ms]	250	250	250	300	300
Normalnenndurchfluss qnN [l/min]	1600	2100	2650	8750	12250
Durchfluss Kv [m <sup>3</sup> /h]	1,5	2	2,5	8,2	11,5
Mediumsdruck [bar]	0,5 ... 40				
Nenndruck Armatur PN	40				
Druckdifferenz [bar]	0,5				
Medium	Druckluft nach ISO 8573-1:2010 [7:4:4] inerte Gase neutrale Flüssigkeiten weitere Durchflussmedien auf Anfrage				
Umgebungstemperatur [°C]	-10 ... 35				
Mediumtemperatur [°C]	-10 ... 80				
Leckrate nach EN 12266-1	A				
Korrosionsbeständigkeit KBK <sup>1)</sup>	1				

1) Korrosionsbeständigkeitsklasse KBK 1 nach Festo Norm FN 940070  
Niedrige Korrosionsbeanspruchung. Trockene Innenraumanwendung bzw. Transport und Lagerschutz. Gilt auch für Teile hinter Abdeckungen, im nicht sichtbaren Innenbereich, oder Teile die im Anwendungsfall abgedeckt sind (z. B. Antriebszapfen).

Werkstoffe	Werkstoffnummer	
Gehäuse	Messing-Guss	CW617N
Schrauben	hochlegierter Stahl rostfrei	1.4301
Dichtungen		
VZWP-L-M22C-...	NBR	-
VZWP-L-M22C-...-V-...	FPM	-
Werkstoff Hinweis	LABS haltige Stoffe enthalten	-
	RoHS konform	-

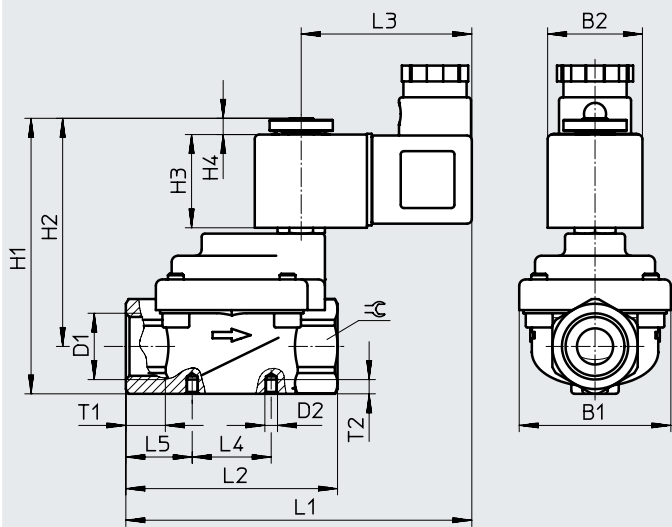
## Datenblatt

Elektrische Daten		24 V DC	110 V DC	230 V DC
Elektrischer Anschluss	Form A		Form A	Form A
	Stecker		Stecker	Stecker
	nach EN 175301-803		nach EN 175301-803	nach EN 175301-803
<b>Spulenkennwerte</b>				
Gleichspannung DC	[V]	24	–	–
	[W]	6,8	–	–
Wechselspannung AC	[V]	–	110	230
	[Hz]	–	50, 60	50, 60
Anzugsleistung	[VA]	–	10,5	10,5
Halteleistung	[VA]	–	8	7,6
Zulässige Spannungsschwankungen	[%]	±10	±10	±10
Einschaltdauer	[%]	100	100	100
Schutzart		IP65	IP65	IP65
CE-Zeichen (siehe Konformitätserklärung)		–	nach EU-Niederspannungs-Richtlinie	nach EU-Niederspannungs-Richtlinie

Datenblatt

Abmessungen

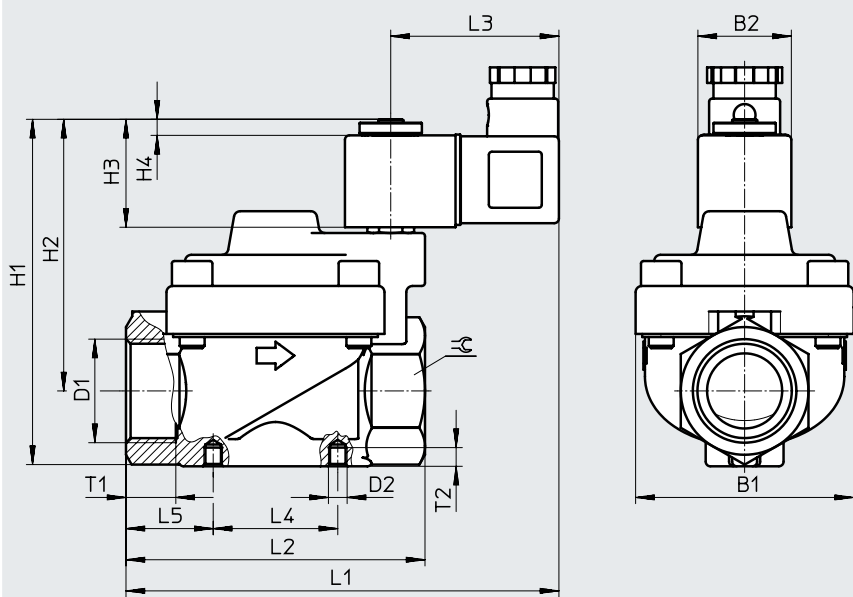
Download CAD-Daten → [www.festo.com](http://www.festo.com)



	B1	B2	D1	D2	H1	H2	H3	H4	L1	L2	L3	L4	L5	T1	T2	±ε
VZWP-L-M22C-G14-130-...	48	30	G1/4	M4	88	73	30	5	110	67	54	25	21	12,5	4,5	27
VZWP-L-M22C-G38-130-...	48	30	G3/8	M4	88	73	30	5	110	67	54	25	21	12,5	4,5	27
VZWP-L-M22C-G12-130-...	48	30	G1/2	M4	88	73	30	5	110	67	54	25	21	12,5	4,5	27

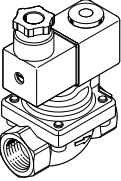
Abmessungen

Download CAD-Daten → [www.festo.com](http://www.festo.com)



	B1	B2	D1	D2	H1	H2	H3	H4	L1	L2	L3	L4	L5	T1	T2	±ε
VZWP-L-M22C-G34-250-...	70	30	G3/4	M6	112	88	30	5	139	96	54	40	28	16	6	41
VZWP-L-M22C-G1-250-...	70	30	G1	M6	112	88	30	5	139	96	54	40	28	16	6	41

## Datenblatt

Bestellangaben		Teile-Nr.	Typ
	G1/4	1489940	VZWP-L-M22C-G14-130-1P4-40
		1489950	VZWP-L-M22C-G14-130-2AP4-40
		1489960	VZWP-L-M22C-G14-130-3AP4-40
		1489945	VZWP-L-M22C-G14-130-V-1P4-40
		1489955	VZWP-L-M22C-G14-130-V-2AP4-40
		1489965	VZWP-L-M22C-G14-130-V-3AP4-40
	G3/8	1489941	VZWP-L-M22C-G38-130-1P4-40
		1489951	VZWP-L-M22C-G38-130-2AP4-40
		1489961	VZWP-L-M22C-G38-130-3AP4-40
		1489946	VZWP-L-M22C-G38-130-V-1P4-40
		1489956	VZWP-L-M22C-G38-130-V-2AP4-40
		1489966	VZWP-L-M22C-G38-130-V-3AP4-40
	G1/2	1489942	VZWP-L-M22C-G12-130-1P4-40
		1489952	VZWP-L-M22C-G12-130-2AP4-40
		1489962	VZWP-L-M22C-G12-130-3AP4-40
		1489947	VZWP-L-M22C-G12-130-V-1P4-40
		1489957	VZWP-L-M22C-G12-130-V-2AP4-40
		1489967	VZWP-L-M22C-G12-130-V-3AP4-40
	G3/4	1489943	VZWP-L-M22C-G34-250-1P4-40
		1489953	VZWP-L-M22C-G34-250-2AP4-40
		1489963	VZWP-L-M22C-G34-250-3AP4-40
		1489948	VZWP-L-M22C-G34-250-V-1P4-40
		1489958	VZWP-L-M22C-G34-250-V-2AP4-40
		1489968	VZWP-L-M22C-G34-250-V-3AP4-40
	G1	1489944	VZWP-L-M22C-G1-250-1P4-40
		1489954	VZWP-L-M22C-G1-250-2AP4-40
		1489964	VZWP-L-M22C-G1-250-3AP4-40
		1489949	VZWP-L-M22C-G1-250-V-1P4-40
		1489959	VZWP-L-M22C-G1-250-V-2AP4-40
		1489969	VZWP-L-M22C-G1-250-V-3AP4-40