

# Magnetventile VZWM-L

**FESTO**



★ Festo Kernprogramm  
Löst 80% Ihrer Automatisierungsaufgaben

Weltweit: Schnell verfügbar, auch langfristig  
Gewohnt gut: Immer in Festo Qualität  
Schnell zum Ziel: Einfache Auswahl

Das Festo Kernprogramm ist eine Vorauswahl der wichtigsten Funktionen und Produkte – Teil unseres gesamten Produktportfolios. Im Kernprogramm finden Sie das beste Preis-Leistungs-Verhältnis für Ihre Automatisierung.

Schauen Sie  
nach dem  
Stern!

## Merkmale und Typenschlüssel

### Allgemeines

- Indirekt gesteuertes Sitzventil mit Membrandichtung
- Anschluss Armatur G14 ... G2
- Durchfluss 1400 ... 31000 l/min
- Ausführung in Messing oder Edelstahlguss
- Vielfältiges Spulenprogramm

001	Baureihe
<b>VZWM</b>	Magnetventil, Prozesswegeventil

002	Wegeventilart
<b>L</b>	Muffenventil

003	Ventilfunktion
<b>M22C</b>	2/2-Wegeventil, Ruhestellung geschlossen

004	Anschluss Armatur
<b>G14</b>	G1/4
<b>G38</b>	G3/8
<b>G12</b>	G1/2
<b>G34</b>	G3/4
<b>G1</b>	G1
<b>G114</b>	G1 1/4
<b>G112</b>	G1 1/2
<b>G2</b>	G2

005	Elektrischer Anschluss
<b>F4</b>	Elektrisch mit Ankerrohr für Magnetspule 8
<b>F5</b>	Elektrisch mit Ankerrohr für Magnetspule 13

006	Korrosionsschutz
	Standard
<b>R1</b>	Edelstahl

## Datenblatt

## Funktion



- - Durchfluss  
1400 ... 31000 l/min
- - Spannung  
24 V DC  
110, 230 V AC

**Allgemeine Technische Daten**

Anschluss Armatur		G1/4	G3/8	G1/2	G3/4	G1	G1 1/4	G1 1/2	G2	
Nennweite DN Gehäuse aus Messing		13,5	13,5	13,5	27,5	27,5	40	40	50	
Nennweite DN Gehäuse aus Edelstahlguss		13	13	13	25	25	40	40	50	
Ventilfunktion		2/2, monostabil								
Konstruktiver Aufbau		Sitzventil mit Membrandichtung								
Dichtprinzip		weich								
Betätigungsart		elektrisch								
Rückstellart		pneumatische Feder								
Steuerart		vorgesteuert								
Strömungsrichtung		nicht reversibel								
Abluftfunktion		nicht drosselbar								
Handhilfsbetätigung		keine								
Befestigungsart		Leitungseinbau								
Einbaulage		vorzugsweise stehend								
Normalnenndurchfluss	[l/min]	1400	2100	2400	10000	11700	24000	26400	31000	
Durchfluss Kv	[m <sup>3</sup> /h]	1,6	2	2,4	8,5	10,7	21,3	27,4	39	
c-Wert	[l/sbar]	6	8,8	9,8	39	41	75	82	110	
b-Wert		0,3	0,35	0,37	0,5	0,57	0,6	0,67	0,68	
Druckdifferenz	[bar]	0,5	0,5	0,5	0,5	0,7	0,7	0,7	0,7	
Max. Anziehdrehmoment	Anschlussgewinde	[Nm]	35	60	105	200	350	450	540	620
	Deckelschraube	[Nm]	20	20	20	30	30	30	30	30
	Spulenbefestigung	[Nm]	2	2	2	2	2	2	2	2

## Datenblatt

Werkstoffe	
Gehäuse	Messing oder Edelstahlguss
Membrane	NBR
Ankerrohr	Stahl, hochlegiert
Werkstoff Hinweis	LABS-haltige Stoffe enthalten

Betriebs- und Umweltbedingungen		G1/4	G3/8	G1/2	G3/4	G1	G1 1/4	G1 1/2	G2	
Anschluss Armatur										
Medium		Druckluft nach ISO 8573-1:2010 [7:4:4]								
		neutrale Flüssigkeiten								
		Inerte Gase								
		Wasser								
Umgebungstemperatur <sup>1)</sup>		[°C]	-10 ... +60							
Mediumsdruck	Gase	[bar]	0,5 ... 10				0,7 ... 10			
	Flüssigkeiten	[bar]	0,5 ... 6				0,7 ... 6			
Mediumstemperatur	Gase	[°C]	-10 ... +60							
	Flüssigkeiten	[°C]	5 ... 50							
Max. Viskosität		[mm <sup>2</sup> /s]	22							
CE-Zeichen (siehe Konformitätserklärung)		nach EU-Druckgeräte-Richtlinie								
Korrosionsbeständigkeit KBK <sup>2)</sup>	Messing		1							
	Edelstahlguss		3							

1) Umgebungstemperatur der Magnetspulen beachten

2) Korrosionsbeständigkeitsklasse KBK 1 nach Festo Norm FN 940070

Niedrige Korrosionsbeanspruchung. Trockene Innenraumanwendung bzw. Transport und Lagerschutz. Gilt auch für Teile hinter Abdeckungen, im nicht sichtbaren Innenbereich, oder Teile die im Anwendungsfall abgedeckt sind (z. B. Antriebszapfen).

Korrosionsbeständigkeitsklasse KBK 3 nach Festo Norm FN 940070

Starke Korrosionsbeanspruchung. Freibewitterung unter gemäßigten korrosiven Bedingungen. Außenliegende sichtbare Teile im direkten Kontakt zur umgebenden industriellen Atmosphäre mit vorrangig funktioneller Anforderung an die Oberfläche.

Ventilschaltzeiten		G1/4	G3/8	G1/2	G3/4	G1	G1 1/4	G1 1/2	G2	
Anschluss Armatur										
<b>Gase</b>										
Schaltzeit	aus	[ms]	10	10	10	12	12	20	20	21
	ein	[ms]	8	8	8	15	15	26	26	62
<b>Flüssigkeiten</b>										
Schaltzeit	aus	[ms]	200	210	220	930	930	1900	2000	2800
	ein	[ms]	100	110	110	400	400	1400	1400	2100
Schaltzeit Variante R1	aus	[ms]	210	190	200	950	950	1900	2000	2800
	ein	[ms]	80	110	110	420	300	1400	1400	2100

Elektrische Daten		G1/4	G3/8	G1/2	G3/4	G1	G1 1/4	G1 1/2	G2		
Elektrischer Anschluss		F4, mit Ankerrohr für Magnetspule MD-2- ... -PA, getrennt zu bestellen					F5, mit Ankerrohr für Magnetspule MH-2- ... -PA, getrennt zu bestellen				
Betriebsspannung	Gleichspannung	[V DC]	24								
	Wechselspannung	[V AC]	11 0/230 (50 ... 60 Hz)								
Spulenkennwerte	Gleichspannung	[W]	6,8					7,9			
	Wechselspannung	[VA]	Anzug: 14,5 Halten: 10,5					14			
Schutzart nach EN 60529		IP65 (mit Steckdose)									

## Datenblatt

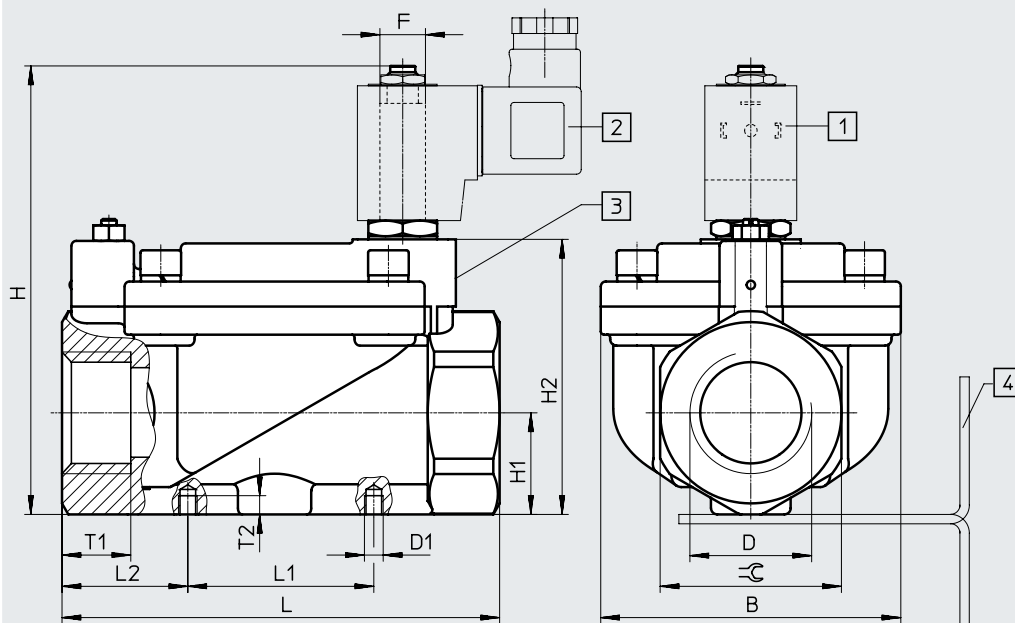
Gewichte [g]			
Gehäuse aus Messing		Gehäuse aus Edelstahl	
VZWM-...-G14-F4	500	VZWM-...-G14-F5-R1	400
VZWM-...-G38-F4	480	VZWM-...-G38-F5-R1	400
VZWM-...-G12-F4	450	VZWM-...-G12-F5-R1	360
VZWM-...-G34-F4	1270	VZWM-...-G34-F5-R1	1200
VZWM-...-G1-F4	1200	VZWM-...-G1-F5-R1	1100
VZWM-...-G114-F5	2850	VZWM-...-G114-F5-R1	2650
VZWM-...-G112-F5	2570	VZWM-...-G112-F5-R1	2400
VZWM-...-G2-F5	3800	VZWM-...-G2-F5-R1	3660

Datenblatt

Abmessungen

Download CAD-Daten → [www.festo.com](http://www.festo.com)

2/2-Wegeventil



- [1] Anschluss für Steckdose nach DIN EN 17301-803, Bauform A
- [2] Steckdose MSSD-N
- [3] Platz für Bezeichnungsschilder
- [4] Haltewinkel HRM-...

Typ	B ±1,5	D	D1	H ±2	H1 ±1,5	H2 ±1	L ±2	L1 ±1,5	L2	F	T1	T2 ±0,5	≅
VZWM...-G14-F4	48	G1/4	M4	85,5	15	49	67	25	21	F4	12	4	27
VZWM...-G38-F4	48	G3/8	M4	85,5	15	49	67	25	21	F4	12	4	27
VZWM...-G12-F4	48	G1/2	M4	85	15	49	67	25	21	F4	12	4	27
VZWM...-G34-F4	70	G3/4	M6	107	24,2	70,5	96	40	28	F4	16	6	41
VZWM...-G1-F4	70	G1	M6	107	24,2	70,5	96	40	28	F4	16	6	41
VZWM...-G114-F5	96	G1 1/4	M6	143,5	32,5	88	140	59,5	40,25	F5	22	6	58
VZWM...-G112-F5	96	G1 1/2	M6	143,5	32,5	88	140	59,5	40,25	F5	22	6	58
VZWM...-G2-F5	112	G2	M6	159	38,5	103,5	168	59,5	54,25	F5	25	6	70
VZWM...-G14-F5-R1	44	G1/4	M4	106	15,6	51	67	25	21	F5	-	4	27
VZWM...-G38-F5-R1	44	G3/8	M4	106	15,6	51	67	25	21	F5	-	4	27
VZWM...-G12-F5-R1	44	G1/2	M4	106	15,6	51	67	25	21	F5	-	4	27
VZWM...-G34-F5-R1	70	G3/4	M6	126	24,2	70	96	40	28	F5	-	6	41
VZWM...-G1-F5-R1	70	G1	M6	126	24,2	70	96	40	28	F5	-	6	41
VZWM...-G114-F5-R1	96	G1 1/4	M6	145	34	89,5	140	59,5	40,25	F5	-	6	58
VZWM...-G112-F5-R1	96	G1 1/2	M6	145	34	89,5	140	59,5	40,25	F5	-	6	58
VZWM...-G2-F5-R1	112	G2	M6	159	38,5	104	168	59,5	54,25	F5	-	6	70

## Datenblatt

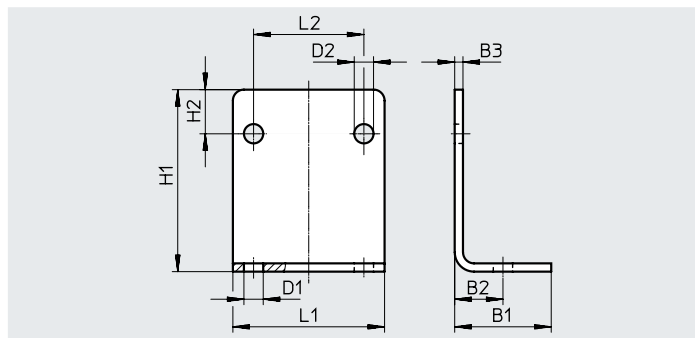
Bestellangaben		
Anschluss Armatur	Teile-Nr.	Typ
<b>Gehäuse aus Messing</b>		
G1/4	★ 546146	VZWM-L-M22C-G14-F4
G3/8	★ 546147	VZWM-L-M22C-G38-F4
G1/2	★ 546148	VZWM-L-M22C-G12-F4
G3/4	★ 546149	VZWM-L-M22C-G34-F4
G1	★ 546150	VZWM-L-M22C-G1-F4

Bestellangaben		
Anschluss Armatur	Teile-Nr.	Typ
<b>Gehäuse aus Messing</b>		
G1 1/4	546151	VZWM-L-M22C-G114-F5
G1 1/2	546152	VZWM-L-M22C-G112-F5
G2	546153	VZWM-L-M22C-G2-F5
<b>Gehäuse aus Edelstahlguss</b>		
G1/4	546162	VZWM-L-M22C-G14-F5-R1
G3/8	546163	VZWM-L-M22C-G38-F5-R1
G1/2	546164	VZWM-L-M22C-G12-F5-R1
G3/4	546165	VZWM-L-M22C-G34-F5-R1
G1	546166	VZWM-L-M22C-G1-F5-R1
G1 1/4	546167	VZWM-L-M22C-G114-F5-R1
G1 1/2	546168	VZWM-L-M22C-G112-F5-R1
G2	546169	VZWM-L-M22C-G2-F5-R1

## Zubehör

### Befestigungswinkel HRM

Werkstoff:  
Stahl, verzinkt



#### Abmessungen und Bestellangaben

B1	B2	B3	D1 ∅	D2 ∅	H1	H2	L1	L2 ±0,1	Gewicht [g]	Teile-Nr.	Typ
25	12,5	2	6	5	37	10	40	25	39	9769	HRM-1
35	17,5	3	7	7	66	16	55	40	130	9770	HRM-2
47	23,5	3	9	7	87	23	75	59,5	246	9771	HRM-3

#### Bestellangaben – Magnetspulen

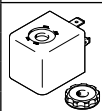
Datenblätter → Internet: magnetspule

Spannung

Teile-Nr.

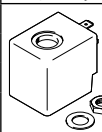
Typ

##### Magnetspule für VZWM- ... -F4- ... <sup>1)</sup>



24 V DC	★ 549903	MD-2-24VDC-PA
110 V AC, 50 ... 60 Hz	549904	MD-2-110VAC-PA
230 V AC, 50 ... 60 Hz	549905	MD-2-230VAC-PA

##### Magnetspule für VZWM- ... -F5- ... <sup>1)</sup>

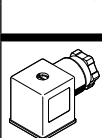


24 V DC	549906	MH-2-24VDC-PA
110 V AC, 50 ... 60 Hz	549907	MH-2-110VAC-PA
230 V AC, 50 ... 60 Hz	549908	MH-2-230VAC-PA

1) Umgebungstemperatur -20 ... 50° C

#### Bestellangaben – Steckdose

Datenblätter → Internet: mssd-n



3-polig, viereckige Bauform, Anschlussbild nach EN 175301-803 Form A	★ 550067	MSSD-N
--	----------	--------