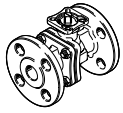
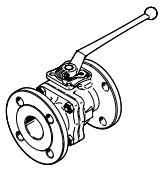


Kugelhähne VZBF

FESTO



Merkmale und Lieferübersicht

Ausführung	Typ	Anschluss Armatur	Nennweite DN	Flanschbohrbild nach ISO 5211	Nenndruck Armatur PN	→ Seite/Internet	
Edelstahl	2-Wege, mit Flansch nach ANSI B16.5 Klasse 150						
		VZBF	Ringgehäuse mit Gewindeflansch	1/2"	F0304	20	4
				3/4"	F0304		
				1"	F0405		
				1 1/4"	F0405		
				1 1/2"	F0507		
				2"	F0507		
				2 1/2"	F0710		
				3"	F0710		
				4"	F1012		
				6"	F1012		
	8"	F14					
		VZBF	Ringgehäuse mit Gewindeflansch	15	F0304	20	9
				20	F0304		
				25	F0405		
				32	F0405		
				40	F0507		
				50	F0507		
				65	F0710		
				80	F0710		
100				F1012			

Typenschlüssel

001	Baureihe	
VZBF	Kugelhahn	

002	Nenndurchmesser DN	
1/2	1/2"	
3/4	3/4"	
1	1"	
1 1/4	1 1/4"	
1 1/2	1 1/2"	
2	2"	
2 1/2	2 1/2"	
3	3"	
4	4"	
6	6"	
8	8"	

003	Anschluss Armatur	
P1	Flansch nach ANSI 150	

004	Nenndruck	
20	20	

005	Bauart	
D	Zweiteilig	

006	Ventilfunktion	
2	2/2-Wege	

007	Flanschanschluss	
F0304	Bohrbild 03 und 04	
F0405	Bohrbild 04 und 05	
F0507	Bohrbild 05 und 07	
F0710	Bohrbild 07 und 10	
F1012	Bohrbild 10 und 12	
F14	Bohrbild 14	

008	Betätigungsart	
	Über Antrieb	
M	Mit Handhebel	

009	Werkstoff Gehäuse	
V15	Edelstahl ASTM A351-CF8M	

010	Werkstoff Absperrerelement	
V15	Edelstahl ASTM A351-CF8M	
V16	Edelstahl ASTM A240-316 / 1.4401	

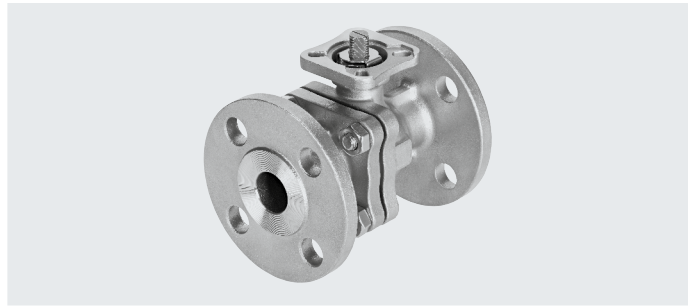
Kugelhähne VZBF, 2-Wege

Datenblatt

Funktion



- 2-Wege Kugelhahn aus Edelstahl



- Ringgehäuse
1/2" ... 8"
- Durchfluss
32 ... 7816 m³/h

Allgemeine Technische Daten											
Nennweite DN	1/2"	3/4"	1"	1 1/4"	1 1/2"	2"	2 1/2"	3"	4"	6"	8"
Anschluss Armatur	Flansch nach ANSI B16.5 Klasse 150										
Ventilfunktion	2/2										
Konstruktiver Aufbau	2-Wege-Kugelhahn										
Dichtprinzip	weich										
Betätigungsart	mechanisch										
Schaltstellungsanzeige	Schlitzrichtung = Durchflussrichtung										
Strömungsrichtung	reversibel										
Befestigungsart	Leitungseinbau										
Einbaulage	beliebig										
Basierend auf Norm	ISO 5211 ANSI B16.5 Klasse 150										
Losbrechmoment bei Druckdifferenz Nenndruck Armatur PN [Nm]	8	10	12	20	30	40	60	90	130	350	600
Innen-Ø [mm]	15	20	24	30	38	50	64	76	98	150	200
Durchfluss Kv [m ³ /h]	32	59	87	140	232	420	707	995	1707	4258	7816

Betriebs- und Umweltbedingungen											
Nennweite DN	1/2"	3/4"	1"	1 1/4"	1 1/2"	2"	2 1/2"	3"	4"	6"	8"
Nenndruck Armatur PN	20										
Mediumtemperatur [°C]	-20 ... +200										
Medium	Dampf										
	Druckluft nach ISO 8573-1:2010 [-:-:-]										
	Inerte Gase										
	Wasser neutrale Flüssigkeiten										
Zulassung	API607										-
	CRN										
Korrosionsbeständigkeit KBK ¹⁾	4										
CE-Zeichen (siehe Konformitätserklärung) ²⁾	-			nach EU-Druckgeräte-Richtlinie							

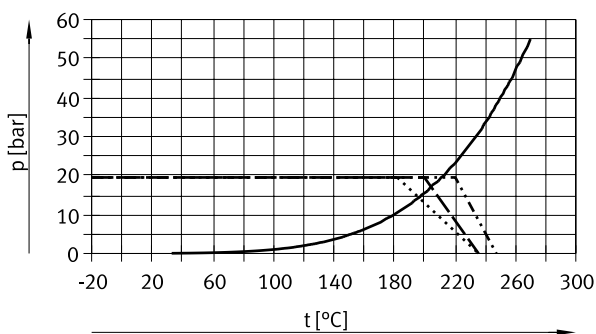
1) Korrosionsbeständigkeitsklasse KBK 4 nach Festo Norm FN 940070
Besonders starke Korrosionsbeanspruchung. Freibewitterung unter schweren korrosiven Bedingungen. Teile im Bereich aggressiver Medien, z. B. Lebensmittel oder chemische Industrie. Diese Anwendungen sind ggf. durch Sonderprüfungen (→ auch FN 940082) mit entsprechenden Medien abzusichern.

2) Weitere Informationen www.festo.com/sp → Zertifikate.

Datenblatt

Werkstoffe		Werkstoffnummer
Gehäuse	Edelstahlguss	1.4408 (ASTM A351-CF8M)
Kugel	1/2" ... 4"	Edelstahlguss
	6" ... 8"	hochlegierter Stahl, rostfrei
Welle	hochlegierter Stahl, rostfrei	1.4401 (ASTM A240-316)
Dichtungen	FPM	
	Grafit	
	PCTFE	
	PTFE	
Werkstoff-Hinweis	RoHS konform	
	LABS-haltige Stoffe enthalten	

Zulässiger Betriebsdruck p in Abhängigkeit von der Mediumstemperatur t

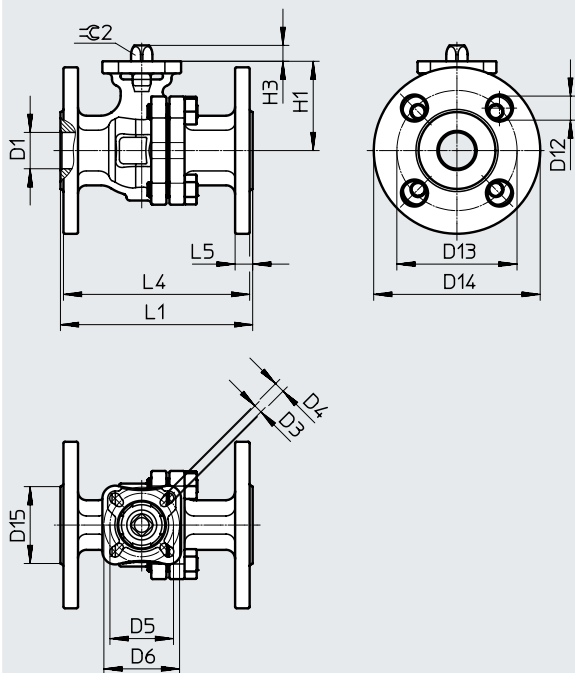


- gesättigter Wasserdampf
- - - - - PTFE modifiziert
- · - · - PTFE verstärkt
- · · · · PTFE

Datenblatt

Abmessungen

Download CAD-Daten → www.festo.com



Typ	D1 ∅	D3 ∅	D4 ∅	D5 ∅	D6 ∅	D12 ∅	D13 ∅	D14 ∅	D15 ∅	H1	H3	L1 ±2	L4	L5	⊖C2
VZBF-1/2-...	15	5,5	5,5	36	42	16	60,5	89	35	50,5	8,5	108	104,8	11,1	9
VZBF-3/4-...	20	5,5	5,5	36	42	16	70	98	43	55	8,5	117	113,8	11,6	9
VZBF-1-...	24	5,5	7	42	50	16	79,5	108	51	59	10,5	127,5	124,3	11,6	11
VZBF-1 1/4-...	30	5,5	7	42	50	16	89	117	64	62	10,5	140,5	137,3	12,7	11
VZBF-1 1/2-...	38	7	9	50	70	16	98,5	127	73	76	14	165	161,8	14,3	14
VZBF-2-...	50	7	9	50	70	19	120,5	152	92	84,5	14	178	174,8	16	14
VZBF-2 1/2-...	64	9	11	70	102	19	139,5	178	105	104,5	17	190,5	187,3	17,5	17
VZBF-3-...	76	9	11	70	102	19	152,5	190,5	127	111,5	17	203	199,8	19,1	17
VZBF-4-...	98	11	13	102	125	19	190,5	229	157	135,5	23	229	225,8	24	22
VZBF-6-...	150	11	13	102	125	22,4	241,5	279	216	201	27,5	394	390,8	25,4	27
VZBF-8-...	200	17	-	140	-	22,4	298,5	343	270	259	36	457	453,8	28,6	36

Bestellangaben

	Nennweite DN	Gewicht [g]	Teile-Nr.	Typ
	1/2"	1550	4810851 ¹⁾	VZBF-1/2-P1-20-D-2-F0304-V15V15
	3/4"	1950	4810852 ¹⁾	VZBF-3/4-P1-20-D-2-F0304-V15V15
	1"	3050	4810853 ¹⁾	VZBF-1-P1-20-D-2-F0405-V15V15
	1 1/4"	3550	4810854 ¹⁾	VZBF-1 1/4-P1-20-D-2-F0405-V15V15
	1 1/2"	5630	4810855 ¹⁾	VZBF-1 1/2-P1-20-D-2-F0507-V15V15
	2"	7630	4810856 ¹⁾	VZBF-2-P1-20-D-2-F0507-V15V15
	2 1/2"	13650	4810857 ¹⁾	VZBF-2 1/2-P1-20-D-2-F0710-V15V15
	3"	17350	4810859 ¹⁾	VZBF-3-P1-20-D-2-F0710-V15V15
	4"	28100	4810860 ¹⁾	VZBF-4-P1-20-D-2-F1012-V15V15
	6"	50200	4810861 ¹⁾	VZBF-6-P1-20-D-2-F1012-V15V16
8"	84200	4810862 ¹⁾	VZBF-8-P1-20-D-2-F14-V15V16	

1) Für dieses Produkt ist Festo Händler nicht Hersteller.

Zubehör

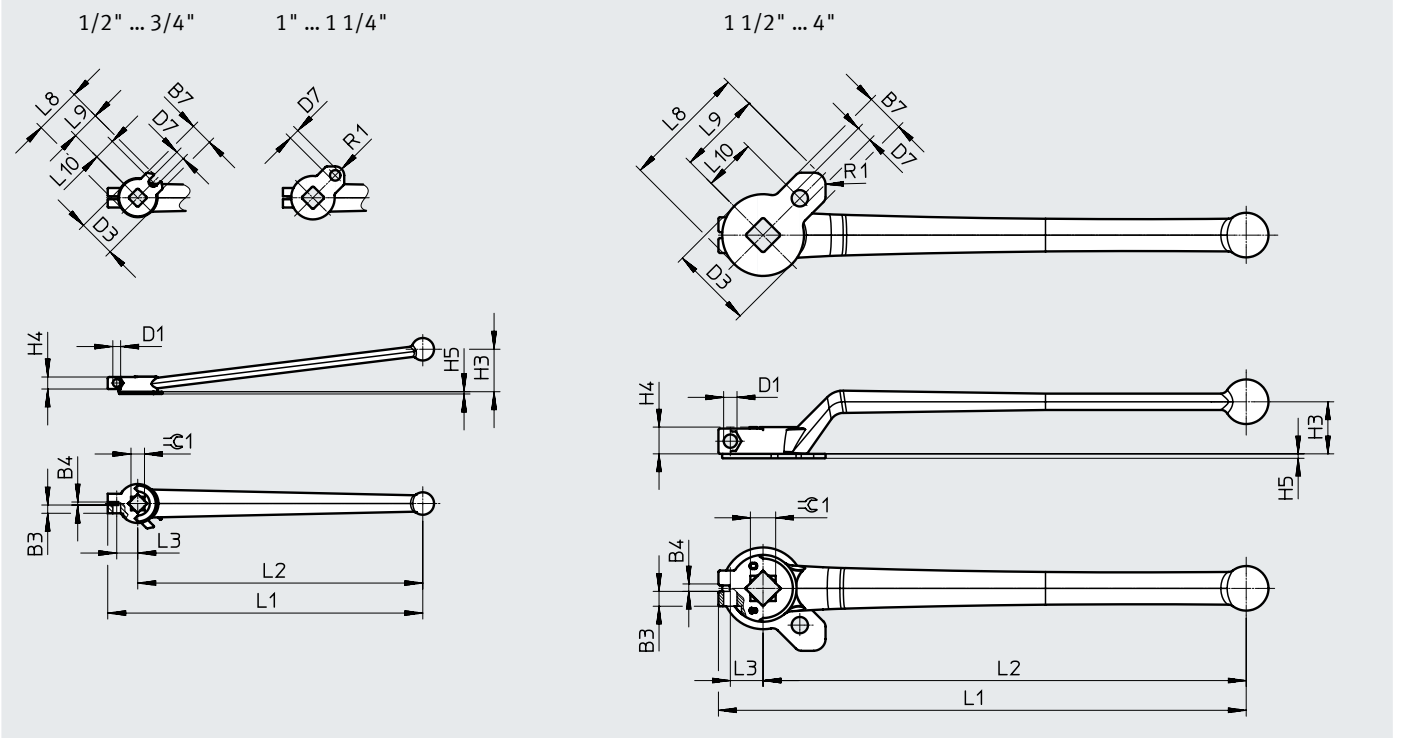
Handhebel VAOH

- Hochlegierter Stahl, rostfrei
- Kupfer- und PTFE-frei
- RoHS konform
- LABS-haltige Stoffe enthalten
- Abschließbar



Abmessungen und Bestellangaben

Download CAD-Daten → www.festo.com



Abmessungen und Bestellangaben

für Anschluss	B3	B4	B7	D1 ∅	D3 ∅	D7 ∅	H3	H4	H5	L1	L2
1/2" ... 3/4"	5,5	2	15,8	5,2	25	6	28,3	8	1,5	210	190
1" ... 1 1/4"	5,5	2	17,8	5,2	29	7	28,3	8	1,8	210	190
1 1/2" ... 2"	5,5	3	26	6,2	35	8	30,5	13,5	2	260	235
2 1/2" ... 3"	10	4	27,5	9	55	11	35	18	3	355	325
4"	10	4	27,5	9	70	12	38	21	3	355	325

für Anschluss	L3	L8	L9	L10	R1	≈G1	KBK ²⁾	Gewicht [g]	Teile-Nr.	Typ
1/2" ... 3/4"	14	33,5	21,1	18	–	9	3	150	4895982 ¹⁾	VAOH-F9-9-H9-A
1" ... 1 1/4"	14	41,5	27	21	6	11	3	150	4895983 ¹⁾	VAOH-F9-11-H9-A
1 1/2" ... 2"	16,2	54	36,5	25	5	14	3	370	4895984 ¹⁾	VAOH-F9-14-H9-A
2 1/2" ... 3"	22	83,6	56,1	35	8	17	3	850	4895985 ¹⁾	VAOH-F9-17-H9-A
4"	22	102,7	67,7	51	7	22	3	900	4895986 ¹⁾	VAOH-F9-22-H9-A

1) Für dieses Produkt ist Festo Händler nicht Hersteller.

2) Korrosionsbeständigkeitsklasse KBK 3 nach Festo Norm FN 940070

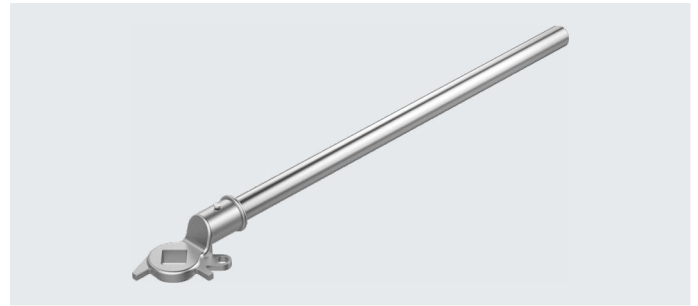
Starke Korrosionsbeanspruchung. Freibewitterung unter gemäßigten korrosiven Bedingungen. Außenliegende sichtbare Teile im direkten Kontakt zur umgebenden industriellen Atmosphäre mit vorrangig funktioneller Anforderung an die Oberfläche.

Zubehör

Handhebel VAOH

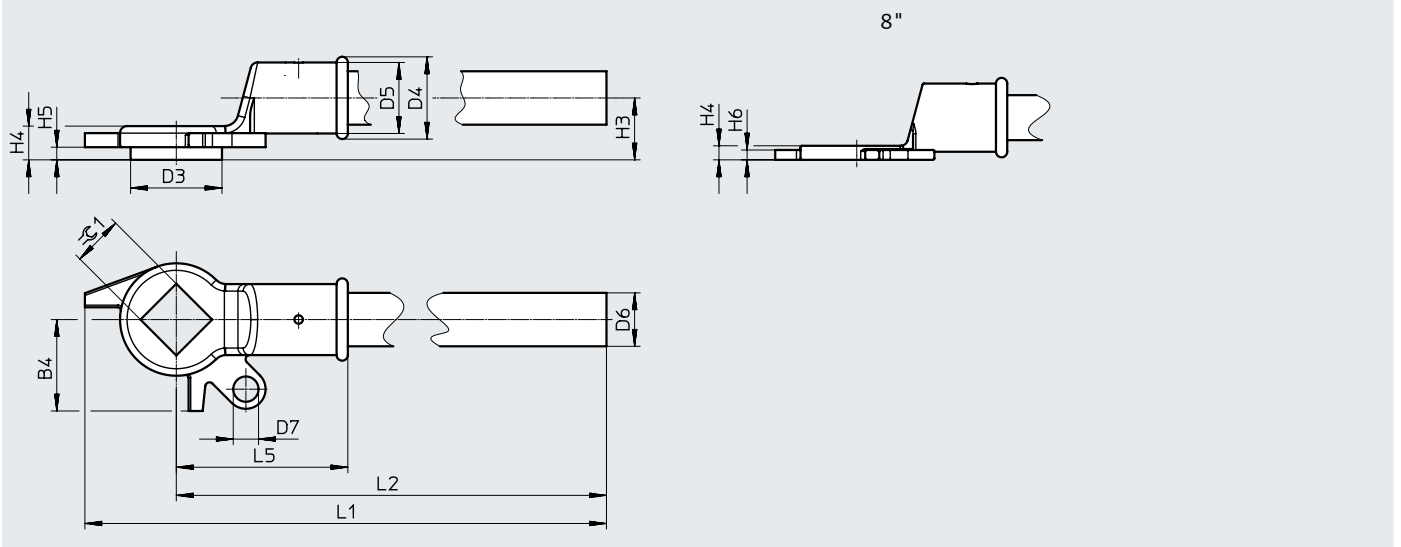
Werkstoffinformation:

- Hochlegierter Stahl, rostfrei
- Kupfer- und PTFE-frei
- RoHS konform
- LABS-haltige Stoffe enthalten



Abmessungen und Bestellangaben

Download CAD-Daten → www.festo.com



Abmessungen und Bestellangaben

für Anschluss	B4	D3 ∅	D4 ∅	D5 ∅	D6 ∅	D7 ∅	H3	H4	H5
6"	58	–	56,5	48,5	32	14	30	10	–
8"	65	65	58,5	50,5	38	18	43,1	15	9

für Anschluss	H6	L1	L2	L5	≈G1	KBK ²⁾	Gewicht [g]	Teile-Nr.	Typ
6"	7	815,1	757,1	107	27	3	1800	4895987¹⁾	VAOH-F9-27-H9-A
8"	10	928	863	122	36	3	3800	4895988¹⁾	VAOH-F9-36-H9-A

1) Für dieses Produkt ist Festo Händler nicht Hersteller.

2) Korrosionsbeständigkeitsklasse KBK 3 nach Festo Norm FN 940070

Starke Korrosionsbeanspruchung. Freibewitterung unter gemäßigten korrosiven Bedingungen. Außenliegende sichtbare Teile im direkten Kontakt zur umgebenden industriellen Atmosphäre mit vorrangig funktioneller Anforderung an die Oberfläche.

Datenblatt

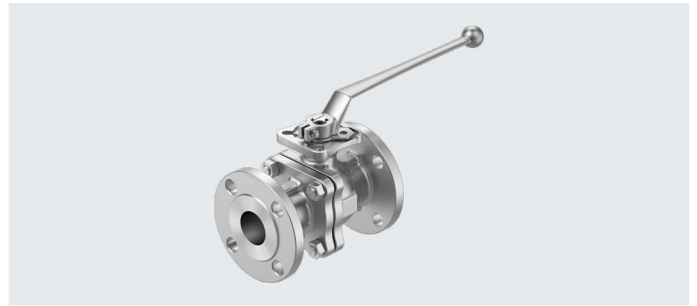
Funktion



- 2-Wege Kugelhahn aus Edelstahl

- Ringgehäuse
DN15 ... DN100

- Durchfluss
8,5 ... 453,8 m³/h



Allgemeine Technische Daten		15	20	25	32	40	50	65	80	100
Nennweite DN		15	20	25	32	40	50	65	80	100
Anschluss Armatur	Flansch nach ANSI B16.5 Klasse 150									
Ventilfunktion	2/2									
Konstruktiver Aufbau	2-Wege-Kugelhahn									
Dichtprinzip	weich									
Betätigungsart	mechanisch									
Schaltstellungsanzeige	Schlitzrichtung = Durchflussrichtung									
Strömungsrichtung	reversibel									
Befestigungsart	Leitungseinbau									
Einbaulage	beliebig									
Basierend auf Norm	ISO 5211 ANSI B16.5 Klasse 150									
Losbrechmoment bei Druckdifferenz Nenndruck Armatur PN	[Nm]	8	10	12	20	30	40	60	90	130
Innen-Ø	[mm]	15	20	24	30	38	50	64	76	98
Durchfluss Kv	[m ³ /h]	8,5	15,6	23,2	37,3	61,6	111,8	187,9	264,5	453,8

Betriebs- und Umweltbedingungen		15	20	25	32	40	50	65	80	100
Nennweite DN		15	20	25	32	40	50	65	80	100
Nenndruck Armatur PN		20								
Mediumtemperatur	[°C]	-20 ... +200								
Medium		Dampf								
		Druckluft nach ISO 8573-1:2010 [-::-]								
		Inerte Gase								
		Wasser neutrale Flüssigkeiten								
Zulassung		API607								
		CRN								
Korrosionsbeständigkeit KBK ¹⁾		4								
CE-Zeichen (siehe Konformitätserklärung) ²⁾		-				nach EU-Druckgeräte-Richtlinie				

1) Korrosionsbeständigkeitsklasse KBK 4 nach Festo Norm FN 940070

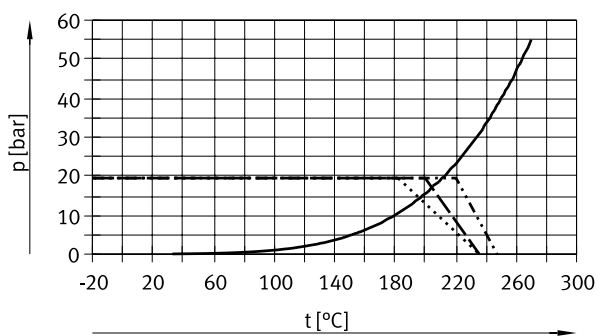
Besonders starke Korrosionsbeanspruchung. Freibewitterung unter schweren korrosiven Bedingungen. Teile im Bereich aggressiver Medien, z. B. Lebensmittel oder chemische Industrie. Diese Anwendungen sind ggf. durch Sonderprüfungen (→ auch FN 940082) mit entsprechenden Medien abzusichern.

2) Weitere Informationen www.festo.com/sp → Zertifikate.

Datenblatt

Werkstoffe	Werkstoffnummer	
Gehäuse	Edelstahlguss	1.4408 (ASTM A351-CF8M)
Kugel	Edelstahlguss	1.4408 (ASTM A351-CF8M)
Welle	hochlegierter Stahl, rostfrei	1.4401 (ASTM A240-316)
Sitzdichtung	PTFE	
	PTFE, modifiziert	
Dichtungen	FPM	
	Grafit	
	PCTFE	
	PTFE	
Werkstoff-Hinweis	RoHS konform	
	LABS-haltige Stoffe enthalten	

Zulässiger Betriebsdruck p in Abhängigkeit von der Mediumstemperatur t

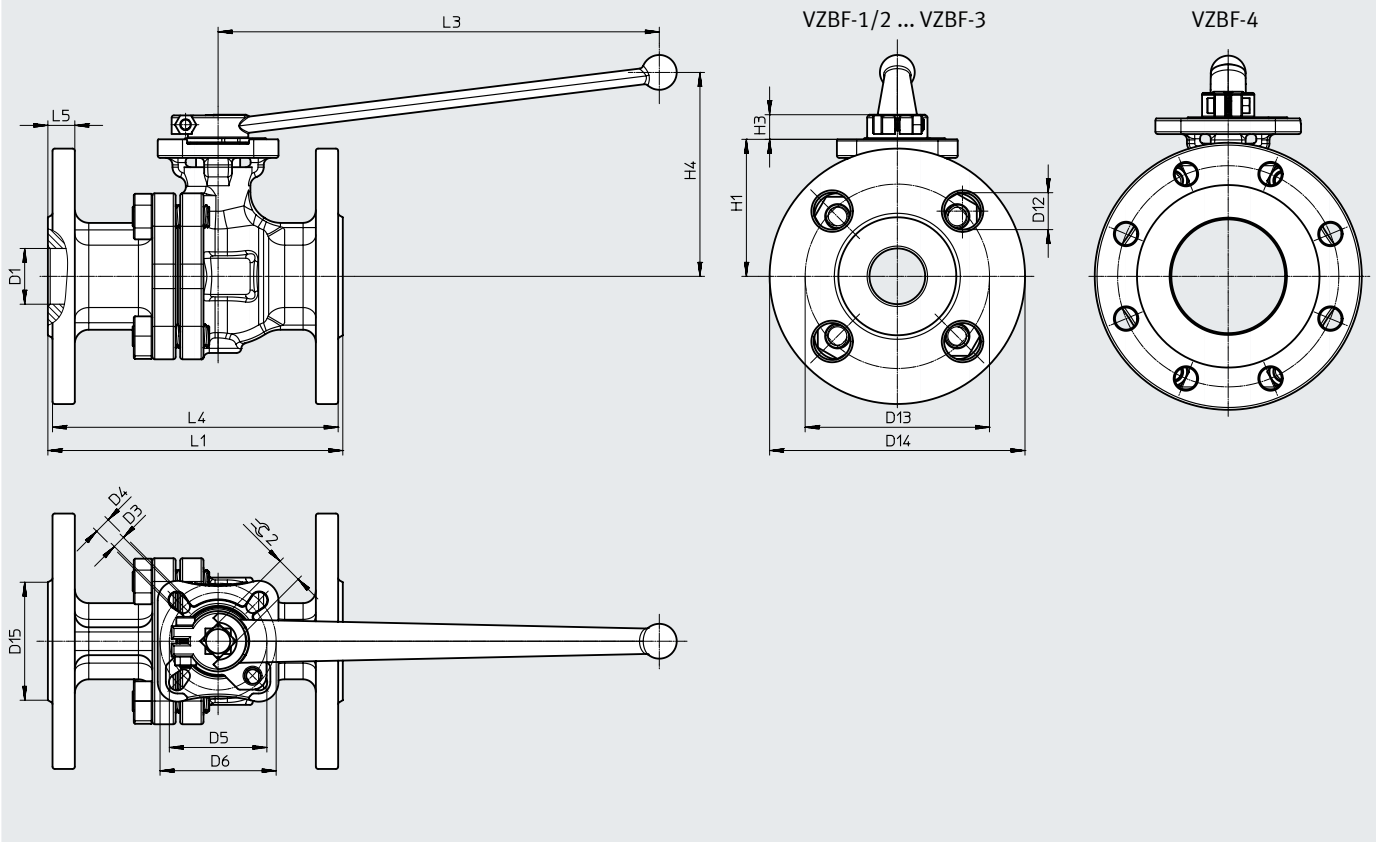


- gesättigter Wasserdampf
- - - - - PTFE modifiziert
- · · · · PTFE verstärkt
- · - · - PTFE

Datenblatt

Abmessungen

Download CAD-Daten → www.festo.com



Typ	D1 ∅	D3 ∅	D4 ∅	D5 ∅	D6 ∅	D12 ∅	D13 ∅	D14 ∅	D15 ∅	H1	H3	H4	L1 ±2	L3	L4	L5	≈±2
VZBF-1/2-...	15	5,5	5,5	36	42	16	60,5	89	35	50,5	8,5	78,5	108	190	104,8	11,1	9
VZBF-3/4-...	20	5,5	5,5	36	42	16	70	98	43	55	8,5	83	117	190	113,8	11,6	9
VZBF-1-...	24	5,5	7	42	50	16	79,5	108	51	59	10,5	86,7	127,5	190	124,3	11,6	11
VZBF-1 1/4-...	30	5,5	7	42	50	16	89	117	64	62	10,5	90,4	140,5	190	137,3	12,7	11
VZBF-1 1/2-...	38	7	9	50	70	16	98,5	127	73	76	14	108,4	165	235	161,8	14,3	14
VZBF-2-...	50	7	9	50	70	19	120,5	152	92	84,5	14	117,4	178	235	174,8	16	14
VZBF-2 1/2-...	64	9	11	70	102	19	139,5	178	105	104,5	17	141,3	190,5	325	187,3	17,5	17
VZBF-3-...	76	9	11	70	102	19	152,5	190,5	127	111,5	17	148,3	203	325	199,8	19,1	17
VZBF-4-...	98	11	13	102	125	19	190,5	229	157	135,5	23	175,9	229	325	225,8	24	22

Bestellangaben

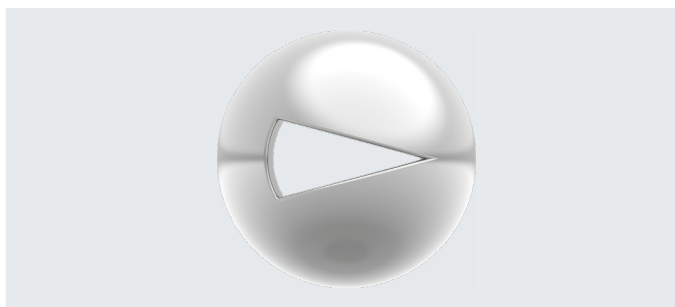
	Nennweite DN	Gewicht [g]	Teile-Nr.	Typ
	15	1700	8097467 ¹⁾	VZBF-1/2-P1-20-D-2-F0304-M-V15V15
	20	2100	8097468 ¹⁾	VZBF-3/4-P1-20-D-2-F0304-M-V15V15
	25	3200	8097469 ¹⁾	VZBF-1-P1-20-D-2-F0405-M-V15V15
	32	3700	8097470 ¹⁾	VZBF-1 1/4-P1-20-D-2-F0405-M-V15V15
	40	6000	8097471 ¹⁾	VZBF-1 1/2-P1-20-D-2-F0507-M-V15V15
	50	8000	8097472 ¹⁾	VZBF-2-P1-20-D-2-F0507-M-V15V15
	65	14500	8097473 ¹⁾	VZBF-2 1/2-P1-20-D-2-F0710-M-V15V15
	80	18200	8097474 ¹⁾	VZBF-3-P1-20-D-2-F0710-M-V15V15
	100	29000	8097475 ¹⁾	VZBF-4-P1-20-D-2-F1012-M-V15V15

1) Für dieses Produkt ist Festo Händler nicht Hersteller.

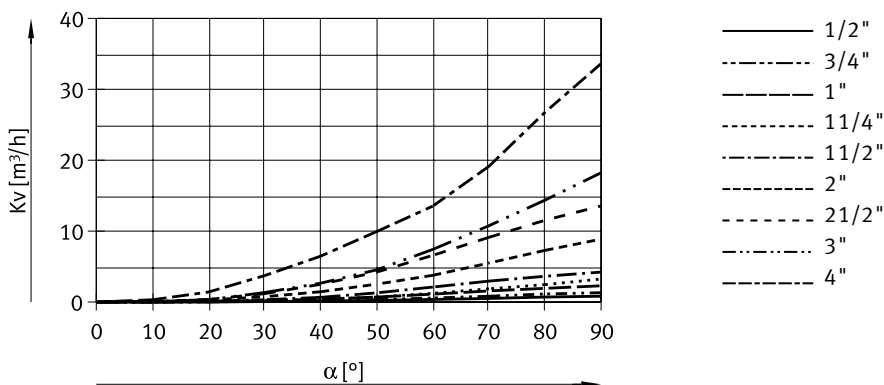
Zubehör

V-Durchgangskugel VAVC

- Für Kugelhähne VZBF
- Durchlassöffnung 30°
- Werkstoff Absperrerelement:
Edelstahlguss
- RoHS konform
- LABS-haltige Stoffe enthalten



Durchflussfaktor Kv in Abhängigkeit vom Öffnungsgrad ° des Ventils



Bestellangaben

	Durchlassöffnung	Nennweite DN	KBK ¹⁾	Produktgewicht [g]	Teile-Nr.	Typ
	30°	15	4	52,6	8083128	VAVC-F9-B-V30-1/2"
		20		52,6	8083129	VAVC-F9-B-V30-3/4"
		25		159,6	8083130	VAVC-F9-B-V30-1"
		32		159,6	8083131	VAVC-F9-B-V30-1 1/4"
		40		257,7	8083132	VAVC-F9-B-V30-1 1/2"
		50		516,9	8083133	VAVC-F9-B-V30-2"
		65		954,3	8083134	VAVC-F9-B-V30-2 1/2"
		80		2384,1	8083135	VAVC-F9-B-V30-3"
		100		3287,3	8083136	VAVC-F9-B-V30-4"

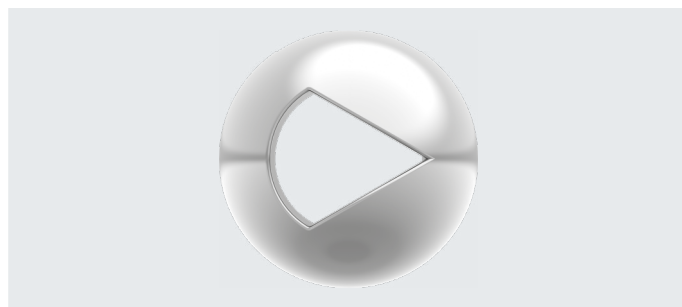
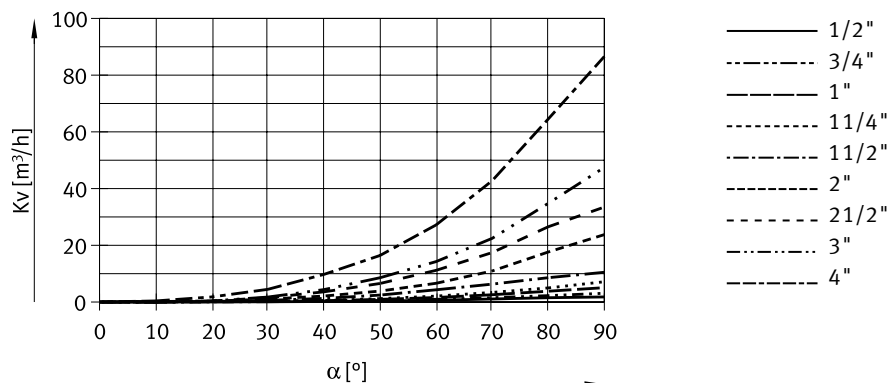
1) Korrosionsbeständigkeitsklasse KBK 4 nach Festo Norm FN 940070

Besonders starke Korrosionsbeanspruchung, Freibewitterung unter schweren korrosiven Bedingungen. Teile im Bereich aggressiver Medien, z. B. Lebensmittel oder chemische Industrie. Diese Anwendungen sind ggf. durch Sonderprüfungen (→ auch FN 940082) mit entsprechenden Medien abzusichern.

Zubehör

V-Durchgangskugel VAVC

- Für Kugelhähne VZBF
- Durchlassöffnung 60°
- Werkstoff Absperrelement:
Edelstahlguss
- RoHS konform
- LABS-haltige Stoffe enthalten

**Durchflussfaktor Kv in Abhängigkeit vom Öffnungsgrad ° des Ventils**

Bestellangaben						
	Durchlassöffnung	Nennweite DN	KBK ¹⁾	Produktgewicht [g]	Teile-Nr.	Typ
	60°	15	4	51,1	8083137	VAVC-F9-B-V60-1/2"
		20		51,1	8083138	VAVC-F9-B-V60-3/4"
		25		154,4	8083139	VAVC-F9-B-V60-1"
		32		154,4	8083140	VAVC-F9-B-V60-1 1/4"
		40		248,5	8083141	VAVC-F9-B-V60-1 1/2"
		50		501,5	8083142	VAVC-F9-B-V60-2"
		65		922	8083143	VAVC-F9-B-V60-2 1/2"
		80		2323,6	8083144	VAVC-F9-B-V60-3"
		100		3203,9	8083145	VAVC-F9-B-V60-4"

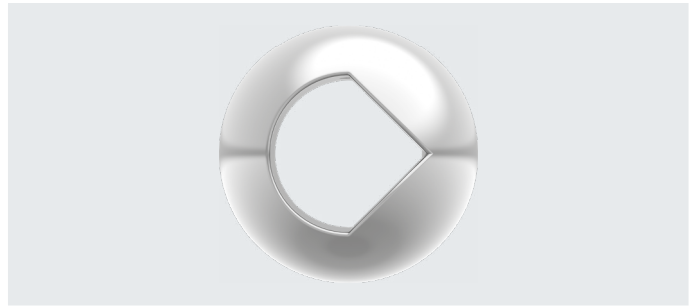
1) Korrosionsbeständigkeitsklasse KBK 4 nach Festo Norm FN 940070

Besonders starke Korrosionsbeanspruchung. Freibewitterung unter schweren korrosiven Bedingungen. Teile im Bereich aggressiver Medien, z. B. Lebensmittel oder chemische Industrie. Diese Anwendungen sind ggf. durch Sonderprüfungen (→ auch FN 940082) mit entsprechenden Medien abzusichern.

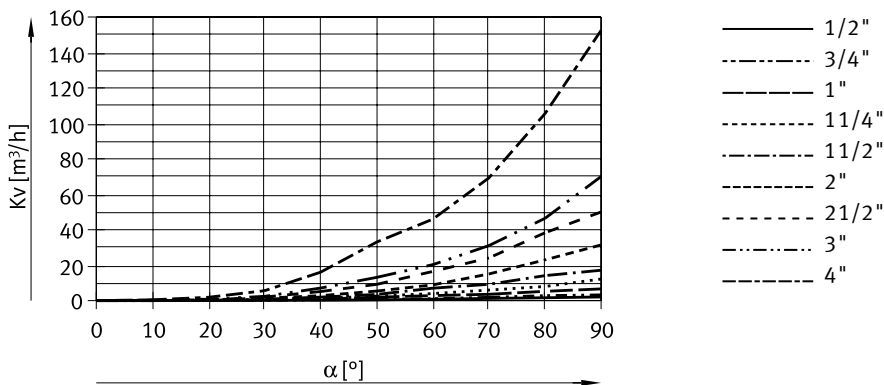
Zubehör

V-Durchgangskugel VAVC

- Für Kugelhähne VZBF
- Durchlassöffnung 90°
- Werkstoff Absperrelement:
Edelstahlguss
- RoHS konform
- LABS-haltige Stoffe enthalten



Durchflussfaktor Kv in Abhängigkeit vom Öffnungsgrad ° des Ventils



Bestellangaben

	Durchlassöffnung	Nennweite DN	KBK ¹⁾	Produktgewicht [g]	Teile-Nr.	Typ
	90°	15	4	49,8	8083146	VAVC-F9-B-V90-1/2"
		20		49,8	8083147	VAVC-F9-B-V90-3/4"
		25		150,5	8083148	VAVC-F9-B-V90-1"
		32		150,5	8083149	VAVC-F9-B-V90-1 1/4"
		40		241,5	8083150	VAVC-F9-B-V90-1 1/2"
		50		489,4	8083151	VAVC-F9-B-V90-2"
		65		896,8	8083152	VAVC-F9-B-V90-2 1/2"
		80		2276,4	8083153	VAVC-F9-B-V90-3"
		100		3139	8083154	VAVC-F9-B-V90-4"

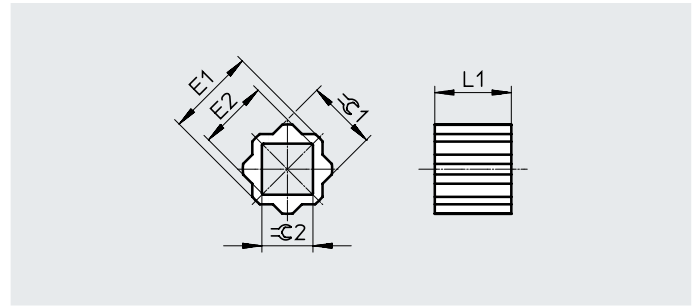
1) Korrosionsbeständigkeitsklasse KBK 4 nach Festo Norm FN 940070

Besonders starke Korrosionsbeanspruchung, Freibewitterung unter schweren korrosiven Bedingungen. Teile im Bereich aggressiver Medien, z. B. Lebensmittel oder chemische Industrie. Diese Anwendungen sind ggf. durch Sonderprüfungen (→ auch FN 940082) mit entsprechenden Medien abzusichern.

Zubehör

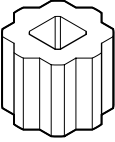
Reduzierhülse DARQ

- Anschluss 1,
Funktion Antriebsabgang
- Anschluss 2,
Funktion Reduzierabgang
- Werkstoff:
Sinterstahl, rostfrei
- RoHS konform
- LABS-haltige Stoffe enthalten



DARQ-R-A...	E1 +0,1/-0,3	E2 +0,3/-0,1	L1 $\pm 0,2$	$\approx \text{C} 1$ -0,02/-0,12	$\approx \text{C} 2$ +0,04/+0,18
S11-S8-...	14	11	12	11	8
S11-S9-...	14	12,3	11	11	9
S14-S8-...	18	11	16	14	8
S14-S9-...	18	12,3	16	14	9
S14-S10-...	18	13,3	16	14	10
S14-S11-...	18	14,3	16	14	11
S14-S12-...	18	16,3	16	14	12
S17-S8-...	22	11	17	17	8
S17-S9-...	22	12,3	17	17	9
S17-S11-...	22	14,3	17	17	11
S17-S12-...	22	16,3	17	17	12
S17-S14-...	22	18,3	17	17	14
S22-S11-...	28	14,3	22	22	11
S22-S14-...	28	18,3	22	22	14
S22-S16-...	28	21,3	22	22	16
S22-S17-...	28	22,3	22	22	17
S27-S14-...	36	18,3	27	27	14
S27-S17-...	36	22,3	27	27	17
S27-S22-...	36	28,5	27	27	22
S36-S22-...	48	28,5	36	36	22
S36-S27-...	48	36,1	36	36	27
S46-S36-...	59	48	46	46	36

Zubehör

Bestellangaben		Anschluss	Länge	KBK ¹⁾	Gewicht/ Stück	Teile-Nr.	Typ	PE ²⁾
Konstruktiver Aufbau	Antriebsabgang							
Innenvierkant und Außenachtkant								
	SW11	SW8	12	2	7	8082116	DARQ-R-A-S11-S8-12	1
	SW11	SW9	11		5	8082117	DARQ-R-A-S11-S9-11	
	SW14	SW8	16		20	8086383	DARQ-R-A-S14-S8-16	
	SW14	SW9	16		18	8082118	DARQ-R-A-S14-S9-16	
	SW14	SW10	16		16	8082119	DARQ-R-A-S14-S10-16	
	SW14	SW11	16		13	8082120	DARQ-R-A-S14-S11-16	
	SW14	SW12	16		10	8082121	DARQ-R-A-S14-S12-16	
	SW17	SW8	17		36	8086384	DARQ-R-A-S17-S8-17	
	SW17	SW9	17		34	8096914	DARQ-R-A-S17-S9-17	
	SW17	SW11	17		29	8082122	DARQ-R-A-S17-S11-17	
	SW17	SW12	17		25	8086385	DARQ-R-A-S17-S12-17	
	SW17	SW14	17		19	8082123	DARQ-R-A-S17-S14-17	
	SW22	SW11	22		75	8086386	DARQ-R-A-S22-S11-22	
	SW22	SW14	22		62	8082124	DARQ-R-A-S22-S14-22	
	SW22	SW16	22		52	8082125	DARQ-R-A-S22-S16-22	
	SW22	SW17	22		46	8082126	DARQ-R-A-S22-S17-22	
	SW27	SW14	27		140	8096913	DARQ-R-A-S27-S14-27	
	SW27	SW17	27		121	8086387	DARQ-R-A-S27-S17-27	
	SW27	SW22	27		80	8082127	DARQ-R-A-S27-S22-27	
	SW36	SW22	36		286	8096915	DARQ-R-A-S36-S22-36	
	SW36	SW27	36		215	8082128	DARQ-R-A-S36-S27-36	
	SW46	SW36	46		410	8082129	DARQ-R-A-S46-S36-46	
	SW11	SW8	12		35	8082130	DARQ-R-A-S11-S8-12-P5	5
	SW11	SW9	11		25	8082131	DARQ-R-A-S11-S9-11-P5	
	SW14	SW8	16		100	8086388	DARQ-R-A-S14-S8-16-P5	
	SW14	SW9	16		90	8082132	DARQ-R-A-S14-S9-16-P5	
	SW14	SW11	16		65	8082133	DARQ-R-A-S14-S11-16-P5	
	SW17	SW11	17		145	8082134	DARQ-R-A-S17-S11-17-P5	
	SW17	SW12	17		125	8086389	DARQ-R-A-S17-S12-17-P5	
	SW17	SW14	17		95	8082135	DARQ-R-A-S17-S14-17-P5	
	SW22	SW14	22		310	8082136	DARQ-R-A-S22-S14-22-P5	
	SW22	SW17	22		230	8082137	DARQ-R-A-S22-S17-22-P5	
SW27	SW22	27	400	8082138	DARQ-R-A-S27-S22-27-P5			
SW36	SW27	36	1075	8082139	DARQ-R-A-S36-S27-36-P5			
SW11	SW9	11	50	8082140	DARQ-R-A-S11-S9-11-P10	10		
SW14	SW9	16	180	8082141	DARQ-R-A-S14-S9-16-P10			
SW14	SW11	16	130	8082142	DARQ-R-A-S14-S11-16-P10			
SW17	SW14	17	190	8082143	DARQ-R-A-S17-S14-17-P10			
SW22	SW17	22	460	8082144	DARQ-R-A-S22-S17-22-P10			
SW11	SW9	11	250	8082145	DARQ-R-A-S11-S9-11-P50	50		
SW14	SW9	16	900	8082146	DARQ-R-A-S14-S9-16-P50			
SW14	SW11	16	650	8082147	DARQ-R-A-S14-S11-16-P50			
SW17	SW11	17	1450	8082148	DARQ-R-A-S17-S11-17-P50			
SW22	SW17	22	2300	8082149	DARQ-R-A-S22-S17-22-P50			

1) Korrosionsbeständigkeitsklasse KBK 2 nach Festo Norm FN 940070
Mäßige Korrosionsbeanspruchung. Innenraumanwendung bei der Kondensation auftreten darf. Außenliegende sichtbare Teile mit vorrangig dekorativer Anforderung an die Oberfläche, die in direktem Kontakt zur umgebenden industrietypischen Atmosphäre stehen.

2) Packungseinheit in Stück

Zubehör

Anbausatz DARQ

- Anschluss 1,
Funktion Antriebsabgang
- Anschluss 2,
Funktion Reduzierabgang
- Werkstoff:
Hochlegierter Stahl, rostfrei
- RoHS konform
- LABS-haltige Stoffe enthalten



Allgemeine Technische Daten	
Basierend auf Norm	EN 15081
	ISO 5211
Konstruktiver Aufbau	Innenvierkant und Außenvierkant
	Montagebausatz
Anschluss 1, Funktion	Antriebsabgang
Anschluss 2, Funktion	Reduzierabgang

Betriebs- und Umweltbedingungen	
Korrosionsbeständigkeit KBK ¹⁾	2

1) Korrosionsbeständigkeitsklasse KBK 2 nach Festo Norm FN 940070

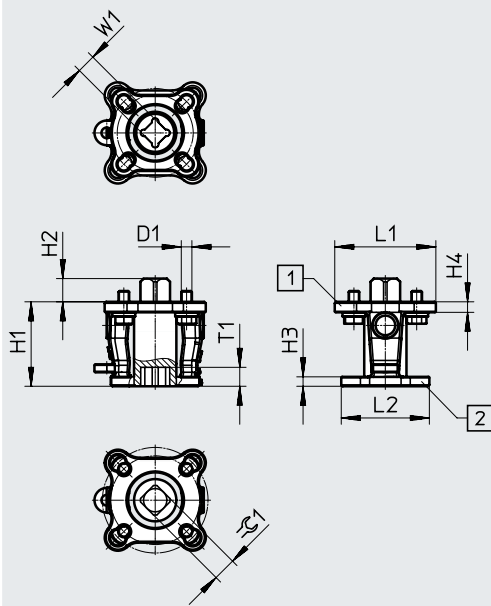
Mäßige Korrosionsbeanspruchung. Innenraumanwendung bei der Kondensation auftreten darf. Außenliegende sichtbare Teile mit vorrangig dekorativer Anforderung an die Oberfläche, die in direktem Kontakt zur umgebenden industriellen Atmosphäre stehen.

Werkstoffe	
Kupplung	hochlegierter Stahl, rostfrei
Montagebrücke	
Scheibe	
Schrauben	
Werkstoff-Hinweis	RoHS konform
	LABS-haltige Stoffe enthalten

Zubehör

Abmessungen

Download CAD-Daten → www.festo.com



[1] Anschluss 1, Antriebsabgang
[2] Anschluss 2, Reduzierabgang

DARQ-K-V-...	D1	H1	H2	H3	H4	L1	L2	T1	W1 H11	≈ 1 h11
F04S11-F03S9-...	M5	40	11	3,2	5	46	23	9	9	11
F05S14-F03S9-...	M6	40	15	3,2	5	46	23	9	9	14
F05S14-F04S11-...	M6	40	15	3,2	5	46	23	11	11	14
F07S17-F04S11-...	M8	50	18	6	6	66	30,5	11	11	17
F07S17-F05S14-...	M8	50	18	6	6	66	30,5	15	14	17
F10S22-F05S14-...	M10	75	23	10	9,5	132,1	63	15	14	22
F10S22-F07S17-...	M10	75	23	10	9,5	132,1	63	18	17	22

Bestellangaben

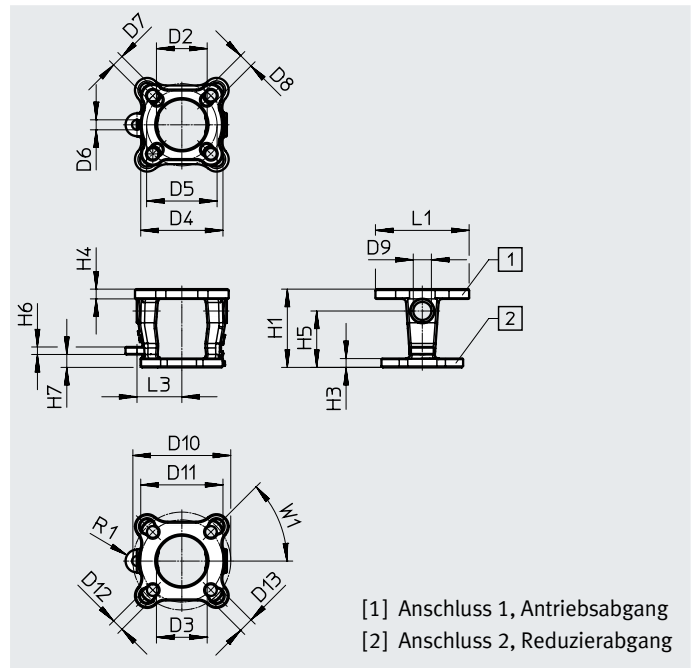
	Anschluss		Gewicht/Stück [g]	Teile-Nr.	Typ	PE ¹⁾
	Antriebsabgang	Reduzierabgang				
	SW11	SW9	232	8088299	DARQ-K-V-F04S11-F03S9-R1	1
	SW14	SW9	255	8088301	DARQ-K-V-F05S14-F03S9-R1	
	SW14	SW11	342	8088297	DARQ-K-V-F05S14-F04S11-R1	
	SW17	SW11	563	8088302	DARQ-K-V-F07S17-F04S11-R1	
	SW17	SW14	771	8088303	DARQ-K-V-F07S17-F05S14-R1	
	SW22	SW14	1515	8088300	DARQ-K-V-F10S22-F05S14-R1	
	SW22	SW17	2010	8088298	DARQ-K-V-F10S22-F07S17-R1	

1) Packungseinheit in Stück

Zubehör

Montagebrücke DARQ

- Anschluss 1, Funktion Antriebsabgang
- Anschluss 2, Funktion Reduzierabgang
- Werkstoff: Hochlegierter Stahl, rostfrei
- RoHS konform
- LABS-haltige Stoffe enthalten



[1] Anschluss 1, Antriebsabgang
[2] Anschluss 2, Reduzierabgang

Abmessungen

DARQ-B-...	D2 ∅	D3 ∅	D4 ∅	D5 ∅	D6 ∅	D7 ∅	D8 ∅	D9 ∅	D10 ∅	D11 ∅
F0405-F0304-...	25,9	25,9	42	36	5,1	6,1	6,1	9,4	50	42
F0507-F0405-...	30,5	36,8	50	42	5,1	7,6	6,6	10,9	70	50
F0710-F0507-...	38,6	50	70	50	5,1	8,9	7,1	14	102	70
F1012-F10-...	69,9	76,2	-	102	5,1	-	11,2	17,3	125	102

Abmessungen

DARQ-B-...	D12 ∅	D13 ∅	H1	H3	H4	H5	H6	H7	L1	L3	W1
F0405-F0304-...	6,1	7,6	39,9	3,2	5	28,2	3,8	7,1	46	22,9	45°
F0507-F0405-...	7,6	10,2	50	6	6	36,3	3,8	7,1	66	30,5	45°
F0710-F0507-...	8,9	10,9	74,9	9,5	9,5	50,5	3,8	7,1	102,1	39,1	45°
F1012-F10-...	11,2	13	80	10	9,5	58,4	3,8	7,1	132,1	63	45°

Bestellangaben

	Anschluss		KBK ¹⁾	Gewicht/Stück [g]	Teile-Nr.	Typ	PE ²⁾
	Antriebsabgang	Reduzierabgang					
	Bohrbild 04 und 05	Bohrbild 03 und 04	2	120	8087462	DARQ-B-F0405-F0304-R1	1
	Bohrbild 05 und 07	Bohrbild 04 und 05		300	8087463	DARQ-B-F0507-F0405-R1	
	Bohrbild 10 und 12	Bohrbild 10		950	8087464	DARQ-B-F1012-F10-R1	
	Bohrbild 07 und 10	Bohrbild 05 und 07		1610	8087465	DARQ-B-F0710-F0507-R1	

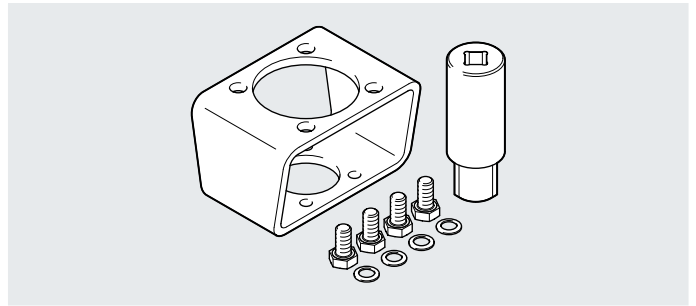
1) Korrosionsbeständigkeitsklasse KBK 2 nach Festo Norm FN 940070

Mäßige Korrosionsbeanspruchung. Innenraumanwendung bei der Kondensation auftreten darf. Außenliegende sichtbare Teile mit vorrangig dekorativer Anforderung an die Oberfläche, die in direktem Kontakt zur umgebenden industriellen Atmosphäre stehen.

2) Packungseinheit in Stück

Zubehör

Anbausatz DARQ



Allgemeine Technische Daten		
DARQ-...	K-V-...	K-Z-...
Basierend auf Norm	EN 15081 ISO 5211	
Konstruktiver Aufbau	Innenvierkant und Außenvierkant	Innenzweiflach und Außenvierkant
	Montagebausatz	
Anschluss 1, Funktion	Antriebsabgang	
Anschluss 2, Funktion	Reduzierabgang	

Betriebs- und Umweltbedingungen	
Korrosionsbeständigkeit KBK ¹⁾	2

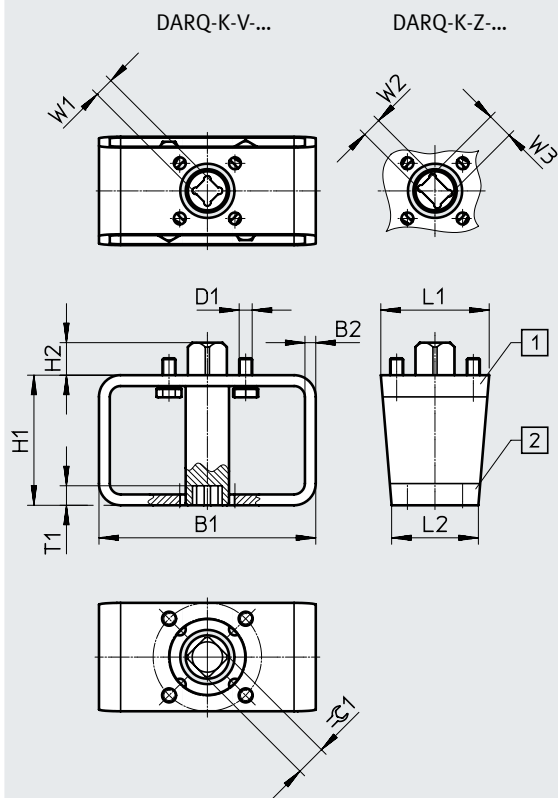
- 1) Korrosionsbeständigkeitsklasse KBK 2 nach Festo Norm FN 940070
 Mäßige Korrosionsbeanspruchung. Innenraumanwendung bei der Kondensation auftreten darf. Außenliegende sichtbare Teile mit vorrangig dekorativer Anforderung an die Oberfläche, die in direktem Kontakt zur umgebenden industrietypischen Atmosphäre stehen.

Werkstoffe	
Kupplung	hochlegierter Stahl, rostfrei
Montagebrücke	Stahl
Scheibe	hochlegierter Stahl, rostfrei
Schrauben	hochlegierter Stahl, rostfrei
Werkstoff-Hinweis	RoHS konform
	LABS-haltige Stoffe enthalten

Zubehör

Abmessungen

Download CAD-Daten → www.festo.com



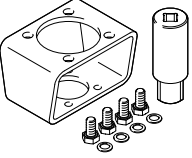
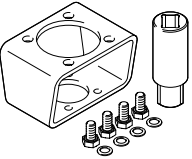
- [1] Anschluss 1, Antriebsabgang
- [2] Anschluss 2, Reduzierabgang

Zubehör

DARQ-K-V-...	B1	B2	D1	H1	H2	L1	L2	T1	W1 H11	≈G 1 h11
F03S9-F03S9-...	80	4	M5	50	9	40	40	9	9	9
F04S11-F03S9-...	80	4	M5	50	11	45	40	9	9	11
F04S11-F04S11-...	80	4	M5	50	11	45	45	11	11	11
F05S14-F03S9-...	100	5	M6	60	15	50	40	9	9	14
F05S14-F04S11-...	100	5	M6	60	15	50	45	11	11	14
F05S14-F05S14-...	100	5	M6	60	15	50	50	15	14	14
F07S17-F03S9	100	5	M8	60	18	70	45	9	9	17
F07S17-F04S11-...	100	5	M8	60	18	70	45	11	11	17
F07S17-F05S14-...	100	5	M8	60	18	70	50	15	14	17
F07S17-F07S14-...	100	5	M8	60	18	70	70	15	14	17
F07S22-F05S11-...	100	5	M8	60	23	70	50	11	11	22
F10S22-F04S11	120	5	M10	80	22	95	50	11	11	22
F10S22-F05S14-...	120	5	M10	80	22,5	95	50	15	14	22
F10S22-F07S17-...	120	5	M10	80	22,5	95	70	18	17	22
F10S22-F10S22-...	120	5	M10	80	22,5	95	95	22,5	22	22
F10S27-F05S14-...	120	5	M10	80	27,5	95	50	15	14	27
F10S27-F07S14-...	120	5	M10	80	27,5	95	70	15	14	27
F10S27-F07S17-...	120	5	M10	80	27,5	95	70	18	17	27
F12S27-F05S14	160	6	M12	80	27	115	70	15	14	27
F12S27-F07S14	160	6	M12	80	27	115	70	15	14	27
F12S27-F07S17-...	160	6	M12	80	27	115	70	18	17	27
F12S27-F10S22-...	160	6	M12	80	27	115	95	22,5	22	27
F12S27-F12S27-...	160	6	M12	80	27	115	115	27,5	27	27

DARQ-K-Z-...	B1	B2	D1	H1	H2	L1	L2	T1	W2 -0,1	W3 H11	≈G 1 h11
F03S9-F03S9-...	80	4	M5	50	9	40	40	14	9	12,1	9
F04S11-F03S9-...	80	4	M5	50	11	45	40	14	9	12,1	11
F04S11-F04S11-...	80	4	M5	50	11	45	45	17	11	14,1	11
F05S14-F03S9-...	100	5	M6	60	15	50	40	14	9	12,1	14
F05S14-F04S11-...	100	5	M6	60	15	50	45	17	11	14,1	14
F05S14-F05S14-...	100	5	M6	60	15	50	50	21	14	18,1	14
F07S17-F04S11-...	100	5	M8	60	18	70	45	17	11	14,1	17
F07S17-F05S14-...	100	5	M8	60	18	70	50	21	14	18,1	17
F07S17-F07S14-...	100	5	M8	60	18	70	70	21	14	18,1	17
F10S22-F05S14-...	120	5	M10	80	22,5	95	50	21	14	18,1	22
F10S22-F07S17-...	120	5	M10	80	22,5	95	70	26	17	22,2	22
F10S22-F10S22-...	120	5	M10	80	22,5	95	95	33	22	28,2	22

Zubehör

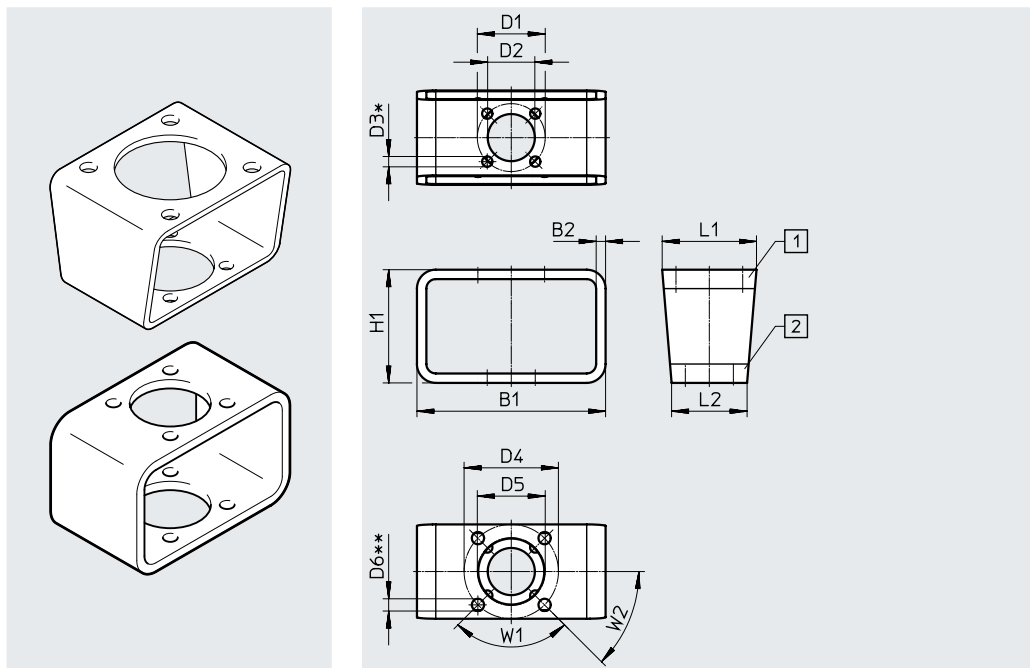
Bestellangaben	Anschluss		Gewicht/Stück [g]	Teile-Nr.	Typ	PE ¹⁾
	Antriebsabgang	Reduzierabgang				
DARQ-K-V... (Innenvierkant und Außenvierkant)						
	SW9	SW9	392	8084186	DARQ-K-V-F03S9-F03S9-R13	1
	SW11	SW9	410	8084187	DARQ-K-V-F04S11-F03S9-R13	
	SW11	SW11	480	8084188	DARQ-K-V-F04S11-F04S11-R13	
	SW14	SW9	630	8084189	DARQ-K-V-F05S14-F03S9-R13	
	SW14	SW11	725	8084190	DARQ-K-V-F05S14-F04S11-R13	
	SW14	SW14	830	8084191	DARQ-K-V-F05S14-F05S14-R13	
	SW17	SW9	866	8132814	DARQ-K-V-F07S17-F03S9-R13	
	SW17	SW11	823	8084192	DARQ-K-V-F07S17-F04S11-R13	
	SW17	SW14	926	8084193	DARQ-K-V-F07S17-F05S14-R13	
	SW17	SW14	980	8084194	DARQ-K-V-F07S17-F07S14-R13	
	SW22	SW11	986	8084195	DARQ-K-V-F07S22-F05S11-R13	
	SW22	SW11	1410	8133487	DARQ-K-V-F10S22-F04S11-R13	
	SW22	SW14	1432	8084196	DARQ-K-V-F10S22-F05S14-R13	
	SW22	SW17	2045	8084197	DARQ-K-V-F10S22-F07S17-R13	
	SW22	SW22	2113	8084198	DARQ-K-V-F10S22-F10S22-R13	
	SW27	SW14	1935	8084199	DARQ-K-V-F10S27-F05S14-R13	
	SW27	SW17	2116	8084200	DARQ-K-V-F10S27-F07S17-R13	
	SW27	SW14	2134	8086439	DARQ-K-V-F10S27-F07S14-R13	
	SW27	SW14	2728	8133486	DARQ-K-V-F12S27-F05S14-R13	
	SW27	SW14	2655	8131545	DARQ-K-V-F12S27-F07S14-R13	
SW27	SW17	2615	8084201	DARQ-K-V-F12S27-F07S17-R13		
SW27	SW22	2753	8084202	DARQ-K-V-F12S27-F10S22-R13		
SW27	SW27	3552	8084203	DARQ-K-V-F12S27-F12S27-R13		
DARQ-K-Z... (Innenzweiflach und Außenvierkant)						
	SW9	SW9	385	8085017	DARQ-K-Z-F03S9-F03S9-R13	1
	SW11	SW9	400	8085016	DARQ-K-Z-F04S11-F03S9-R13	
	SW11	SW11	465	8085018	DARQ-K-Z-F04S11-F04S11-R13	
	SW14	SW9	620	8085019	DARQ-K-Z-F05S14-F03S9-R13	
	SW14	SW11	710	8085020	DARQ-K-Z-F05S14-F04S11-R13	
	SW14	SW14	795	8085021	DARQ-K-Z-F05S14-F05S14-R13	
	SW17	SW11	810	8085022	DARQ-K-Z-F07S17-F04S11-R13	
	SW17	SW14	890	8085023	DARQ-K-Z-F07S17-F05S14-R13	
	SW17	SW14	945	8085024	DARQ-K-Z-F07S17-F07S14-R13	
	SW22	SW22	1980	8085025	DARQ-K-Z-F10S22-F10S22-R13	
	SW22	SW14	1396	8085026	DARQ-K-Z-F10S22-F05S14-R13	
	SW22	SW17	1970	8085027	DARQ-K-Z-F10S22-F07S17-R13	

1) Packungseinheit in Stück

Zubehör

Montagebrücke DARQ

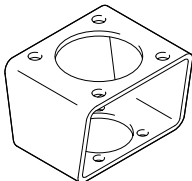
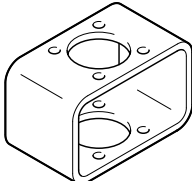
- Anschluss 1, Funktion Antriebsabgang
- Anschluss 2, Funktion Reduzierabgang
- Werkstoff: Stahl, verzinkt
- RoHS konform
- LABS-haltige Stoffe enthalten



Abmessungen

DARQ-B-...	B1	B2	D1 ∅	D2 ∅	D3 ∅	D4 ∅	D5 ∅	D6 ∅	H1	L1	L2	*N1	**N2	W1	W2
F03-F03-...	80	4	36	25	5,5	36	25	5,5	50	40	40	4	4	90°	45°
F04-F03-...	80	4	36	25	5,5	42	30	5,5	50	45	40	4	4	90°	45°
F04-F04-...	80	4	42	30	5,5	42	30	5,5	50	45	45	4	4	90°	45°
F05-F03-...	100	5	36	25	5,5	50	35	6,5	60	50	40	4	4	90°	45°
F05-F04-...	100	5	42	30	5,5	50	35	6,5	60	50	45	4	4	90°	45°
F05-F05-...	100	5	50	35	6,5	50	35	6,5	60	50	50	4	4	90°	45°
F07-F04-...	100	5	42	30	5,5	70	55	9	60	70	45	4	4	90°	45°
F07-F05-...	100	5	50	35	6,5	70	55	9	60	70	50	4	4	90°	45°
F07-F07-...	100	5	70	55	9	70	55	9	60	70	70	4	4	90°	45°
F10-F05-...	120	5	50	35	6,5	102	70	11	80	95	50	4	4	90°	45°
F10-F07-...	120	5	70	55	9	102	70	11	80	95	70	4	4	90°	45°
F10-F10-...	120	5	102	70	11	102	70	11	80	95	95	4	4	90°	45°
F12-F07-...	160	6	70	55	9	125	85	13	80	115	70	4	4	90°	45°
F12-F10-...	160	6	102	70	11	125	85	13	80	115	95	4	4	90°	45°
F12-F12-...	160	6	125	85	13	125	85	13	80	115	115	4	4	90°	45°
F14-F10-...	160	6	102	70	11	140	100	17	80	135	95	4	4	90°	45°
F14-F12-...	160	6	125	85	13	140	100	17	80	135	115	4	4	90°	45°
F14-F14-...	160	6	140	100	17	140	100	17	80	135	135	4	4	90°	45°
F16-F12-...	200	6	125	85	13	165	130	21	100	160	115	4	4	90°	45°
F16-F14-...	200	6	140	100	17	165	130	21	100	160	135	4	4	90°	45°
F16-F16-...	200	6	165	130	21	165	130	21	100	160	160	4	4	90°	45°
F25-F14-...	400	10	140	100	17	254	200	17	200	270	135	8	4	45°	22,5°
F25-F16-...	400	10	165	130	21	254	200	17	200	270	160	8	4	45°	22,5°
F25-F25-...	400	10	254	200	17	254	200	17	200	270	270	8	4	45°	22,5°
F30-F16-...	400	10	165	130	21	298	230	21	200	320	160	8	4	45°	22,5°
F30-F25-...	400	10	254	200	17	298	230	21	200	320	270	8	4	45°	22,5°
F30-F30-...	400	10	298	200	21	298	230	21	200	320	320	8	4	45°	22,5°

Zubehör

Bestellangaben	Anschluss		KBK ¹⁾	Gewicht/Stück [g]	Teile-Nr.	Typ	PE ²⁾	
	Antriebsabgang	Reduzierabgang						
	Bohrbild 04	Bohrbild 03	2	270	8082978	DARQ-B-F04-F03-R13	1	
	Bohrbild 05	Bohrbild 03		442	8082980	DARQ-B-F05-F03-R13		
	Bohrbild 05	Bohrbild 04		461	8082981	DARQ-B-F05-F04-R13		
	Bohrbild 07	Bohrbild 04		514	8082983	DARQ-B-F07-F04-R13		
	Bohrbild 07	Bohrbild 05		530	8082984	DARQ-B-F07-F05-R13		
	Bohrbild 10	Bohrbild 05		836	8082986	DARQ-B-F10-F05-R13		
	Bohrbild 10	Bohrbild 07		920	8082987	DARQ-B-F10-F07-R13		
	Bohrbild 12	Bohrbild 07		1504	8082989	DARQ-B-F12-F07-R13		
	Bohrbild 12	Bohrbild 10		1688	8082990	DARQ-B-F12-F10-R13		
	Bohrbild 14	Bohrbild 10		1775	8082992	DARQ-B-F14-F10-R13		
	Bohrbild 14	Bohrbild 12		1889	8082993	DARQ-B-F14-F12-R13		
	Bohrbild 16	Bohrbild 12		2648	8082995	DARQ-B-F16-F12-R13		
	Bohrbild 16	Bohrbild 14		2792	8082996	DARQ-B-F16-F14-R13		
	Bohrbild 25	Bohrbild 14		14734	8082998	DARQ-B-F25-F14-R13		
	Bohrbild 25	Bohrbild 16		15384	8082999	DARQ-B-F25-F16-R13		
	Bohrbild 30	Bohrbild 16		16740	8083001	DARQ-B-F30-F16-R13		
	Bohrbild 30	Bohrbild 25		20250	8083002	DARQ-B-F30-F25-R13		
	Bohrbild 05	Bohrbild 04		2305	8083005	DARQ-B-F05-F04-R13-P5		5
	Bohrbild 07	Bohrbild 05		2650	8083007	DARQ-B-F07-F05-R13-P5		
	Bohrbild 10	Bohrbild 07		4600	8083009	DARQ-B-F10-F07-R13-P5		
	Bohrbild 03	Bohrbild 03	260	8082977	DARQ-B-F03-F03-R13	1		
	Bohrbild 04	Bohrbild 04	275	8082979	DARQ-B-F04-F04-R13			
	Bohrbild 05	Bohrbild 05	478	8082982	DARQ-B-F05-F05-R13			
	Bohrbild 07	Bohrbild 07	583	8082985	DARQ-B-F07-F07-R13			
	Bohrbild 10	Bohrbild 10	1037	8082988	DARQ-B-F10-F10-R13			
	Bohrbild 12	Bohrbild 12	1802	8082991	DARQ-B-F12-F12-R13			
	Bohrbild 14	Bohrbild 14	1976	8082994	DARQ-B-F14-F14-R13			
	Bohrbild 16	Bohrbild 16	2844	8082997	DARQ-B-F16-F16-R13			
	Bohrbild 25	Bohrbild 25	18895	8083000	DARQ-B-F25-F25-R13			
	Bohrbild 30	Bohrbild 30	21644	8083003	DARQ-B-F30-F30-R13			
	Bohrbild 04	Bohrbild 04	1375	8083004	DARQ-B-F04-F04-R13-P5		5	
	Bohrbild 05	Bohrbild 05	2390	8083006	DARQ-B-F05-F05-R13-P5			
	Bohrbild 07	Bohrbild 07	2915	8083008	DARQ-B-F07-F07-R13-P5			
	Bohrbild 10	Bohrbild 10	5185	8083010	DARQ-B-F10-F10-R13-P5			

1) Korrosionsbeständigkeitsklasse KBK 2 nach Festo Norm FN 940070

Mäßige Korrosionsbeanspruchung. Innenraumanwendung bei der Kondensation auftreten darf. Außenliegende sichtbare Teile mit vorrangig dekorativer Anforderung an die Oberfläche, die in direktem Kontakt zur umgebenden industrietypischen Atmosphäre stehen.

2) Packungseinheit in Stück