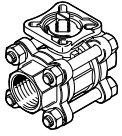

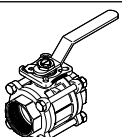
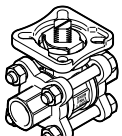
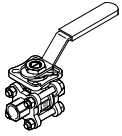


Kugelhähne VZBE

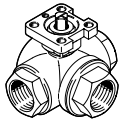
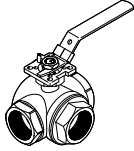
FESTO



Merkmale und Lieferübersicht

Ausführung	Typ	Anschluss Armatur	Nennweite DN	Flanschbohrbild nach ISO 5211	Nenndruck Armatur PN	→ Seite/Internet
Edelstahl						
	2-Wege, mit Rohrgewinde nach ASME B1.20.1					
	VZBE	1/4 NPT	8	F0304	63	5
		3/8 NPT	10	F0304		
		1/2 NPT	15	F0304		
		3/4 NPT	20	F0304		
		1 NPT	25	F0405		
		1 1/4 NPT	32	F0405		
		1 1/2 NPT	40	F0507		
		2 NPT	50	F0507		
		2 1/2 NPT	65	F0710		
3 NPT		80	F0710			
4 NPT	100	F1012				
	2-Wege, 2-teilig, mit Handhebel und Rohrgewinde nach ASME B1.20.1					
	VZBE	1/4 NPT	8	-	63	10
		3/8 NPT	10			
		1/2 NPT	15			
		3/4 NPT	20			
		1 NPT	25			
		1 1/4 NPT	32			
		1 1/2 NPT	40			
		2 NPT	50			
		2 1/2 NPT	65			
3 NPT		80				
	2-Wege, 3-teilig, mit Handhebel und Rohrgewinde nach ASME B1.20.1					
	VZBE	1/4 NPT	8	F0304	63	10
		3/8 NPT	10	F0304		
		1/2 NPT	15	F0304		
		3/4 NPT	20	F0304		
		1 NPT	25	F0405		
		1 1/4 NPT	32	F0405		
		1 1/2 NPT	40	F0507		
		2 NPT	50	F0507		
		2 1/2 NPT	65	F0710		
3 NPT		80	F0710			
4 NPT	100	F1012				
	2-Wege, mit Schweißende nach ASME B16.11					
	VZBE	-	8	F03F04	63	14
			10	F03F04		
			15	F03F04		
			20	F03F04		
			25	F04F05		
			32	F04F05		
			40	F05F07		
			50	F05F07		
			65	F07F10		
		80	F07F10			
	100	F10F12				
	2-Wege, mit Handhebel und Schweißende nach ASME B16.11					
	VZBE	-	8	F03F04	63	17
			10	F03F04		
			15	F03F04		
			20	F03F04		
			25	F04F05		
			32	F04F05		
			40	F05F07		
			50	F05F07		
			65	F07F10		
		80	F07F10			
	100	F10F12				

Merkmale und Lieferübersicht

Ausführung	Typ	Anschluss Armatur	Nennweite DN	Flanschbohrbild nach ISO 5211	Nenndruck Armatur PN	→ Seite/Internet	
Edelstahl	3-Wege, mit Rohrgewinde nach ASME B1.20.1						
		VZBE	1/4 NPT	8	F04	63	20
			3/8 NPT	10	F04		
			1/2 NPT	15	F04		
			3/4 NPT	20	F04		
			1 NPT	25	F05		
			1 1/4 NPT	32	F05		
			1 1/2 NPT	40	F0507		
			2 NPT	50	F0507		
	3-Wege, mit Handhebel und Rohrgewinde nach ASME B1.20.1						
		VZBE	1/4 NPT	8	F04	63	25
			3/8 NPT	10	F04		
			1/2 NPT	15	F04		
			3/4 NPT	20	F04		
			1 NPT	25	F05		
1 1/4 NPT			32	F05			
1 1/2 NPT			40	F0507			
2 NPT			50	F0507			

Typenschlüssel

001	Baureihe	
VZBE	Kugelhahn	

002	Nenndurchmesser DN	
1/4	1/4"	
3/8	3/8"	
1/2	1/2"	
3/4	3/4"	
1	1"	
1 1/4	1 1/4"	
1 1/2	1 1/2"	
2	2"	
2 1/2	2 1/2"	
3	3"	
4	4"	

003	Anschluss Armatur	
T	NPT-Innengewinde	
WA	Schweißmuffe	

004	Nenndruck	
63	63	

005	Bauart	
D	Zweitellig	
T	Dreiteilig	
F	Vierteilig	

006	Ventilfunktion	
2	2/2-Wege	
3L	3/2-Wege, L-Bohrung	
3T	3/2-Wege, T-Bohrung	

007	Flanschanschluss	
	Ohne	
F0304	Bohrbild 03 und 04	
F04	Bohrbild 04	
F0405	Bohrbild 04 und 05	
F05	Bohrbild 05	
F0507	Bohrbild 05 und 07	
F0710	Bohrbild 07 und 10	
F1012	Bohrbild 10 und 12	

008	Betätigungsart	
	Über Antrieb	
M	Mit Handhebel	

009	Werkstoff Gehäuse	
V15	Edelstahl ASTM A351-CF8M	

010	Werkstoff Absperrelement	
V15	Edelstahl ASTM A351-CF8M	
V16	Edelstahl ASTM A240-316/1.4401	

Datenblatt

Funktion



- 2-Wege Kugelhahn aus Edelstahl
- Anschluss Armatur Rohrgewinde nach ASME B1.20.1



- Anschlussgewinde
1/4 NPT ... 4 NPT
- Durchfluss
19 ... 1637 m³/h

Allgemeine Technische Daten

Anschluss Armatur	1/4 NPT	3/8 NPT	1/2 NPT	3/4 NPT	1 NPT	1 1/4 NPT	1 1/2 NPT	2 NPT	2 1/2 NPT	3 NPT	4 NPT	
Nennweite DN	8	10	15	20	25	32	40	50	65	80	100	
Ventilfunktion	2/2											
Konstruktiver Aufbau	2-Wege-Kugelhahn											
Dichtprinzip	weich											
Betätigungsart	mechanisch											
Schaltstellungsanzeige	Schlitzrichtung = Durchflussrichtung											
Strömungsrichtung	reversibel											
Befestigungsart	Leitungseinbau											
Einbaulage	beliebig											
Basierend auf Norm	ISO 5211 ASME B1.20.1											
Losbrechmoment bei Druckdifferenz Nenndruck Armatur PN	[Nm]	7	7	7	9	15	23	30	44	79	103	138
Innen-ø	[mm]	11,6	12,5	15	20	25	32	38	50	63	76	96
Durchfluss Kv	[m ³ /h]	19	22	32	59	94	160	247	420	684	995	1637

Betriebs- und Umweltbedingungen

Anschluss Armatur	1/4 NPT	3/8 NPT	1/2 NPT	3/4 NPT	1 NPT	1 1/4 NPT	1 1/2 NPT	2 NPT	2 1/2 NPT	3 NPT	4 NPT	
Nenndruck Armatur PN	63											
Mediumtemperatur	[°C]	-20 ... +200										
Medium	Druckluft nach ISO 8573-1:2010 [-:-:-]											
	Inerte Gase											
	Wasser – kein Wasserdampf											
	neutrale Flüssigkeiten											
Zulassung	CRN											
Korrosionsbeständigkeit KBK ¹⁾	4											
CE-Zeichen (siehe Konformitätserklärung) ²⁾	–					nach EU-Druckgeräte-Richtlinie						

1) Korrosionsbeständigkeitsklasse KBK 4 nach Festo Norm FN 940070

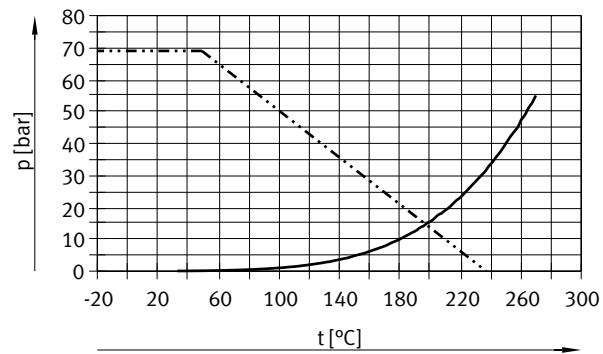
Besonders starke Korrosionsbeanspruchung. Freibewitterung unter schweren korrosiven Bedingungen. Teile im Bereich aggressiver Medien, z. B. Lebensmittel oder chemische Industrie. Diese Anwendungen sind ggf. durch Sonderprüfungen (→ auch FN 940082) mit entsprechenden Medien abzusichern.

2) Weitere Informationen www.festo.com/sp → Zertifikate.

Datenblatt

Werkstoffe		Werkstoffnummer
Gehäuse	Edelstahlguss	1.4408
Kugel	1/4 NPT ... 2 NPT	1.4408
	2 1/2 NPT ... 4 NPT	1.4401
Welle	hochlegierter Stahl, rostfrei	1.4401
Sitzdichtung	PTFE	
Dichtungen	FPM	
	PTFE	
Werkstoff-Hinweis	RoHS konform	
	LABS-haltige Stoffe enthalten	

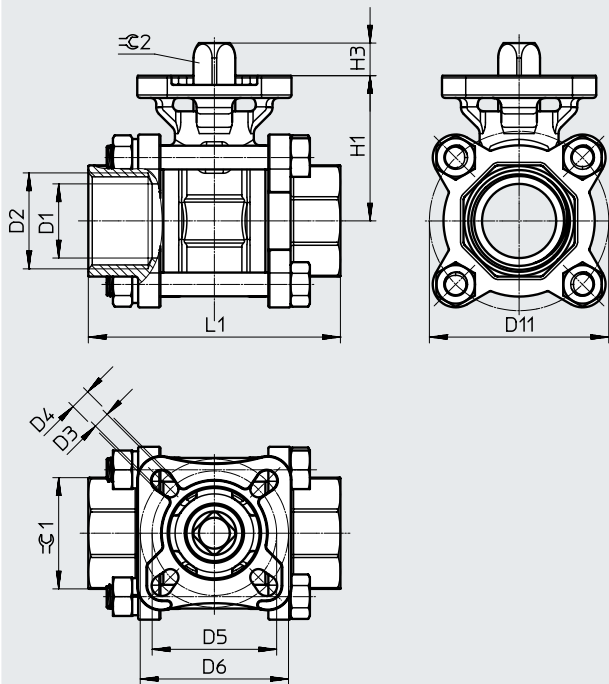
Zulässiger Betriebsdruck p in Abhängigkeit von der Mediumstemperatur t



— gesättigter Wasserdampf
 - - - - - PTFE

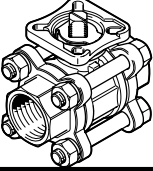
Datenblatt

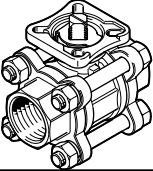
Abmessungen

Download CAD-Daten → www.festo.com

Typ	D1 ø	D2	D3 ø	D4 ø	D5 ø	D6 ø	D11 ø	H1	H3	L1 ±2	±1	±2
VZBE-1/4-...	11,6	1/4 NPT	5,5	5,5	36	42	38	35,3	7,5	65	19,2	9
VZBE-3/8-...	12,5	3/8 NPT	5,5	5,5	36	42	38	35,3	7,5	65	22,5	9
VZBE-1/2-...	15	1/2 NPT	5,5	5,5	36	42	44	36,4	7,1	65	26	9
VZBE-3/4-...	20	3/4 NPT	5,5	5,5	36	42	52	39,5	7,3	75	32	9
VZBE-1-...	25	1 NPT	5,5	7	42	50	60,5	49	11	85	37,5	11
VZBE-1 1/4-...	32	1 1/4 NPT	5,5	7	42	50	74	54,2	11,5	101	48	11
VZBE-1 1/2-...	38	1 1/2 NPT	7	9	50	70	86	64,6	12,4	112	55	14
VZBE-2-...	50	2 NPT	7	9	50	70	102,5	72,5	13,6	130	67	14
VZBE-2 1/2-...	63	2 1/2 NPT	9	11	70	102	129	92	16,3	162	85	17
VZBE-3-...	76	3 NPT	9	11	70	102	146,5	100	16,3	188	100	17
VZBE-4-...	96	4 NPT	11	13	102	125	186,4	130	20,5	224	130	22

Datenblatt

Bestellangaben	Anschluss Armatur	Gewicht [g]	Teile-Nr.	Typ
	1/2 NPT	560	4809117 ¹⁾	VZBE-1/2-T-63-T-2-F0304-V15V15
	3/4 NPT	660	4809118 ¹⁾	VZBE-3/4-T-63-T-2-F0304-V15V15
	1 NPT	1000	4809119 ¹⁾	VZBE-1-T-63-T-2-F0405-V15V15
	1 1/2 NPT	2420	4809121 ¹⁾	VZBE-1 1/2-T-63-T-2-F0507-V15V15
	2 NPT	3520	4809122 ¹⁾	VZBE-2-T-63-T-2-F0507-V15V15

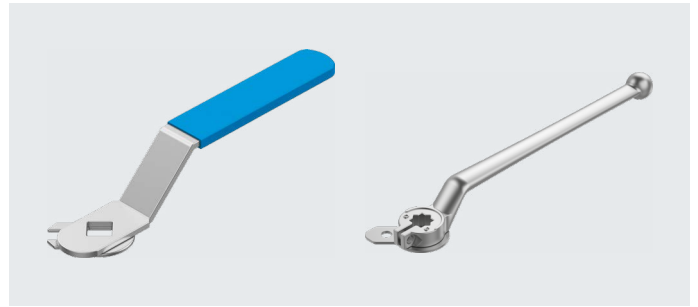
Bestellangaben	Anschluss Armatur	Gewicht [g]	Teile-Nr.	Typ
	1/4 NPT	460	4836917 ¹⁾	VZBE-1/4-T-63-T-2-F0304-V15V15
	3/8 NPT	460	4836918 ¹⁾	VZBE-3/8-T-63-T-2-F0304-V15V15
	1 1/4 NPT	1600	4809120 ¹⁾	VZBE-1 1/4-T-63-T-2-F0405-V15V15
	2 1/2 NPT	5050	4809123 ¹⁾	VZBE-2 1/2-T-63-T-2-F0710-V15V16
	3 NPT	7750	4809124 ¹⁾	VZBE-3-T-63-T-2-F0710-V15V16
	4 NPT	15800	4809126 ¹⁾	VZBE-4-T-63-T-2-F1012-V15V16

1) Für dieses Produkt ist Festo Händler nicht Hersteller.

Zubehör

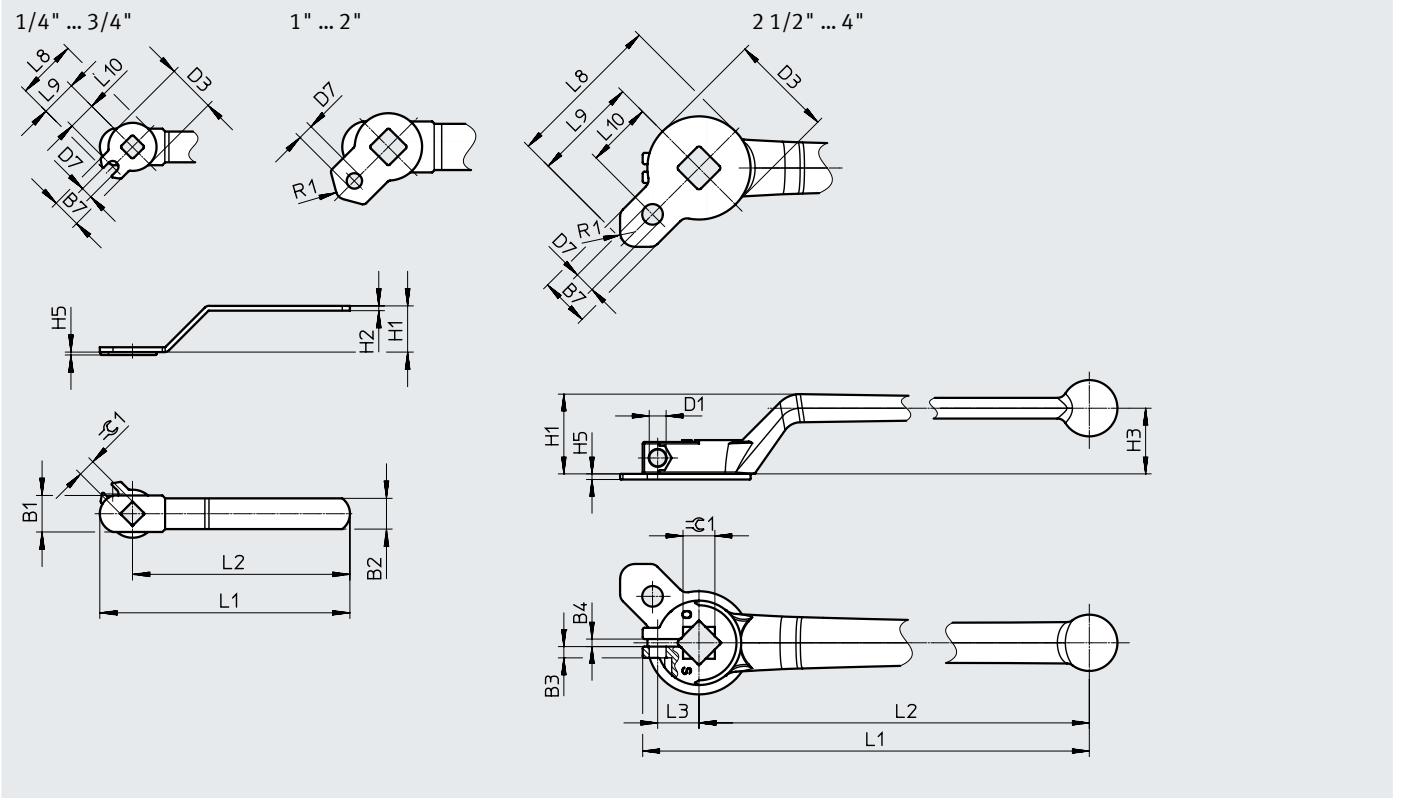
Handhebel VAOH

- Hochlegierter Stahl, rostfrei
- Kupfer- und PTFE-frei
- RoHS konform
- LABS-haltige Stoffe enthalten
- Abschließbar



Abmessungen und Bestellangaben

Download CAD-Daten → www.festo.com



Abmessungen und Bestellangaben

für Anschluss	B1	B2	B3	B4	B7	D1 ∅	D3 ∅	D7 ∅	H1	H2	H3	H5	L1
1/4" ... 3/4"	19	16	–	–	15,8	–	25	6	24	2,5	–	1,5	130
1" ... 1 1/4"	22,5	20	–	–	17,8	–	29	7	26	4	–	1,8	160
1 1/2" ... 2"	26,5	24	–	–	26	–	35	8	34,5	5	–	2	194
2 1/2" ... 3"	–	–	6	4	27,5	9	55	11	42,5	–	35	3	355
4"	–	–	6	4	27,5	9	70	12	42,5	–	38	3	355

für Anschluss	L2	L3	L8	L9	L10	R1	⊖C1 ±0,5	KBK ²⁾	Gewicht [g]	Teile-Nr.	Typ
1/4" ... 3/4"	113	–	33,5	21,1	18	–	9	3	40	4895383 ¹⁾	VAOH-F7-9-H9-A-22
1" ... 1 1/4"	138,5	–	41,5	27	21	6	11	3	100	4895384 ¹⁾	VAOH-F7-11-H9-A-22
1 1/2" ... 2"	170	–	54	36,5	25	5	14	3	180	4895385 ¹⁾	VAOH-F7-14-H9-A-22
2 1/2" ... 3"	325	22	83,6	56,1	35	8	17	3	850	4895386 ¹⁾	VAOH-F7-17-H9-A-22
4"	325	22	102,7	67,7	51	7	22	3	900	4895387 ¹⁾	VAOH-F7-22-H9-A-22

1) Für dieses Produkt ist Festo Händler nicht Hersteller.



2) Korrosionsbeständigkeitsklasse KBK 3 nach Festo Norm FN 940070

Starke Korrosionsbeanspruchung. Freibewitterung unter gemäßigten korrosiven Bedingungen. Außenliegende sichtbare Teile im direkten Kontakt zur umgebenden industriellen Atmosphäre mit vorrangiger funktioneller Anforderung an die Oberfläche.

Kugelhähne VZBE, 2-Wege, mit Handhebel und Rohrgewinde

Datenblatt



-  Anschlussgewinde
1/4 NPT ... 4 NPT
-  Durchfluss
19 ... 995 m³/h

- 2-Wege Kugelhahn aus Edelstahl
- Anschluss Armatur Rohrgewinde nach ASME B1.20.1
- Mit Handhebel



Allgemeine Technische Daten												
Anschluss Armatur	1/4 NPT	3/8 NPT	1/2 NPT	3/4 NPT	1 NPT	1 1/4 NPT	1 1/2 NPT	2 NPT	2 1/2 NPT	3 NPT	4 NPT	
Nennweite DN												
zweiteilig	8	10	15	20	25	32	40	50	65	80	–	
dreiteilig	8	10	15	20	25	32	40	50	65	80	100	
Ventilfunktion	2/2											
Konstruktiver Aufbau	2-Wege-Kugelhahn m. Handhebel											
Dichtprinzip	weich											
Betätigungsart	mechanisch											
Schaltstellungsanzeige	Schlitzrichtung = Durchflussrichtung											
Strömungsrichtung	reversibel											
Befestigungsart	Leitungseinbau											
Einbaulage	beliebig											
Basierend auf Norm	ASME B1.20.1											
dreiteilig zusätzlich	ISO 5211											
Innen-Ø												
zweiteilig [mm]	11,6	12,5	15	20	25	32	38	50	63	76	–	
dreiteilig [mm]	11,6	12,5	15	20	25	32	38	50	63	76	96	
Losbrechmoment bei Druckdifferenz Nenndruck Armatur PN												
zweiteilig [Nm]	3,5	4	5,5	7,5	11	15	20	40	60	85	–	
dreiteilig [Nm]	7	7	7	9	15	18	25	35	55	70	90	
Durchfluss Kv [m ³ /h]	19	22	32	59	94	160	232	420	684	995	–	

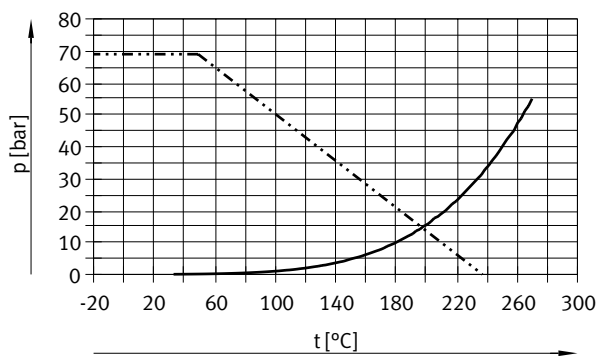
Betriebs- und Umweltbedingungen												
Anschluss Armatur	1/4 NPT	3/8 NPT	1/2 NPT	3/4 NPT	1 NPT	1 1/4 NPT	1 1/2 NPT	2 NPT	2 1/2 NPT	3 NPT	4 NPT	
Medium ¹⁾	Dampf Druckluft nach ISO 8573-1:2010 [-:-:-] Inerte Gase Wasser neutrale Flüssigkeiten											
Nenndruck Armatur PN	63											
Mediumtemperatur [°C]	–20 ... +200											
Zulassung	CRN											
Korrosionsbeständigkeit KBK ²⁾³⁾												
zweiteilig	3											
dreiteilig	4											
CE-Zeichen (siehe Konformitätserklärung) → www.festo.com	–						nach EU-Druckgeräte-Richtlinie					

- 1) Weitere Durchflussmedien auf Anfrage
- 2) Korrosionsbeständigkeitsklasse KBK 3 nach Festo Norm FN 940070
Starke Korrosionsbeanspruchung. Freibewitterung unter gemäßigten korrosiven Bedingungen. Außenliegende sichtbare Teile im direkten Kontakt zur umgebenden industriellen Atmosphäre mit vorrangig funktioneller Anforderung an die Oberfläche.
- 3) Korrosionsbeständigkeitsklasse KBK 4 nach Festo Norm FN 940070
Besonders starke Korrosionsbeanspruchung. Freibewitterung unter schweren korrosiven Bedingungen. Teile im Bereich aggressiver Medien, z. B. Lebensmittel oder chemische Industrie. Diese Anwendungen sind ggf. durch Sonderprüfungen (→ auch FN 940082) mit entsprechenden Medien abzusichern.

Datenblatt

Werkstoffe	Werkstoffnummer	
Gehäuse	Edelstahlguss	1.4408
Kugel		
1/4 NPT ... 2 NPT	Edelstahlguss	1.4408
2 1/2 NPT ... 4 NPT	hochlegierter Stahl, rostfrei	1.4401
Welle	hochlegierter Stahl, rostfrei	1.4401
Sitzdichtung		
zweiteilig	PTFE	
dreiteilig	PTFE, modifiziert	
Dichtungen	PTFE	
Werkstoff-Hinweis	RoHS konform	
	LABS-haltige Stoffe enthalten	

Zulässiger Betriebsdruck p in Abhängigkeit von der Mediumstemperatur t

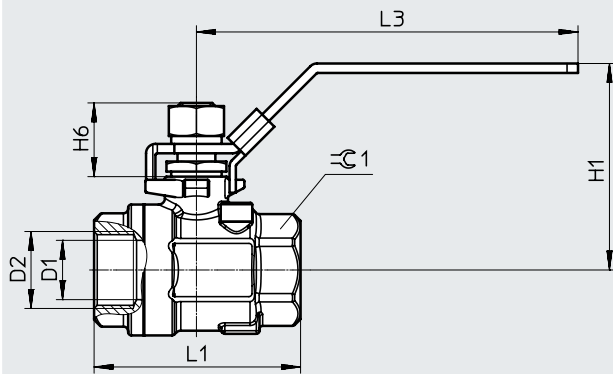


— gesättigter Wasserdampf
 - - - - - PTFE

Datenblatt

Abmessungen

Download CAD-Daten → www.festo.com



Typ	D1 ∅	D2	H1	H6	L1 ±2	L3	☉1
VZBE-1/4-...	11,6	1/4 NPT	58,5	18,5	50,8	99,5	19
VZBE-3/8-...	12,5	3/8 NPT	58,5	18,5	50,8	99,5	22,5
VZBE-1/2-...	15	1/2 NPT	60,5	18,8	58	99,5	26
VZBE-3/4-...	20	3/4 NPT	63	23,4	65,6	123	32
VZBE-1-...	25	1 NPT	79,5	26,2	78,7	149	38
VZBE-1 1/4-...	32	1 1/4 NPT	86	23,6	90	149	48
VZBE-1 1/2-...	38	1 1/2 NPT	101,7	28,2	105	190	54,8
VZBE-2-...	50	2 NPT	109,3	28,2	124	190	67
VZBE-2 1/2-...	63	2 1/2 NPT	140	39,4	146	247	85
VZBE-3-...	76	3 NPT	148,5	39,4	163,2	247	100

Bestellangaben

	Anschluss Armatur	Gewicht [g]	Teile-Nr.	Typ
	1/2 NPT	300	4745216 ¹⁾	VZBE-1/2-T-63-D-2-M-V15V15
	3/4 NPT	500	4745218 ¹⁾	VZBE-3/4-T-63-D-2-M-V15V15
	1 NPT	800	4745219 ¹⁾	VZBE-1-T-63-D-2-M-V15V15
	1 1/2 NPT	1800	4745221 ¹⁾	VZBE-1 1/2-T-63-D-2-M-V15V15
	2 NPT	2700	4745223 ¹⁾	VZBE-2-T-63-D-2-M-V15V15

Bestellangaben

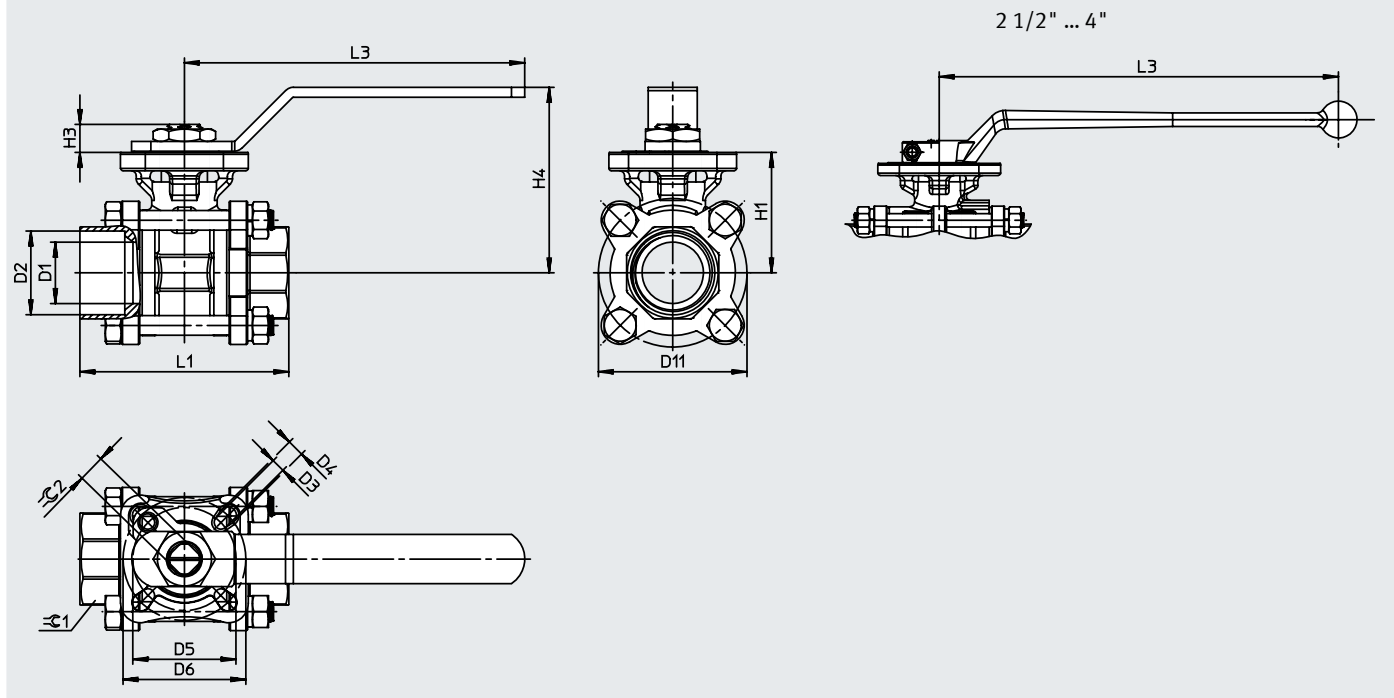
	Anschluss Armatur	Gewicht [g]	Teile-Nr.	Typ
	1/4 NPT	200	4745214 ¹⁾	VZBE-1/4-T-63-D-2-M-V15V15
	3/8 NPT	200	4745215 ¹⁾	VZBE-3/8-T-63-D-2-M-V15V15
	1 1/4 NPT	1100	4745220 ¹⁾	VZBE-1 1/4-T-63-D-2-M-V15V15
	2 1/2 NPT	5600	4745224 ¹⁾	VZBE-2 1/2-T-63-D-2-M-V15V16
	3 NPT	7500	4745225 ¹⁾	VZBE-3-T-63-D-2-M-V15V16

1) Für dieses Produkt ist Festo Händler nicht Hersteller.

Datenblatt

Abmessungen

Download CAD-Daten → www.festo.com



Typ	D1 ø	D2	D3 ø	D4 ø	D5 ø	D6 ø	D11 ø	H1	H3	H4	L1	L3	⊕1	⊕2
VZBE-1/4-...	11,6	1/4 NPT	5,5	5,5	36	42	38	35,3	7,5	61	65	114,5	19,2	9
VZBE-3/8-...	12,5	3/8 NPT	5,5	5,5	36	42	38	35,3	7,5	61	65	114,5	22,5	9
VZBE-1/2-...	15	1/2 NPT	5,5	5,5	36	42	44	36,4	7,1	62,7	65	114,5	26	9
VZBE-3/4-...	20	3/4 NPT	5,5	5,5	36	42	52	39,5	7,3	65,1	75	114,5	32	9
VZBE-1-...	25	1 NPT	5,5	7	42	50	60,5	49	11	76,5	85	140	37,5	11
VZBE-1 1/4-...	32	1 1/4 NPT	5,5	7	42	50	74	54,2	11,5	82	101	140	48	11
VZBE-1 1/2-...	38	1 1/2 NPT	7	9	50	70	86	64,6	12,4	102	112	172	55	14
VZBE-2-...	50	2 NPT	7	9	50	70	102	72,5	13,6	110,1	130	172	67	14
VZBE-2 1/2-...	63	2 1/2 NPT	9	11	70	102	129	92	16,3	127,3	162	325	85	17
VZBE-3-...	76	3 NPT	9	11	70	102	146,5	100	16,3	136,3	188	325	100	17
VZBE-4-...	96	4 NPT	11	13	102	125	186,4	130	20,5	168	224	325	130	22

Bestellangaben

	Anschluss Armatur	Gewicht [g]	Teile-Nr.	Typ
	1/4 NPT	500	8096663 ¹⁾	VZBE-1/4-T-63-T-2-F0304-M-V15V15
	3/8 NPT	500	8096664 ¹⁾	VZBE-3/8-T-63-T-2-F0304-M-V15V15
	1/2 NPT	600	8096665 ¹⁾	VZBE-1/2-T-63-T-2-F0304-M-V15V15
	3/4 NPT	700	8096666 ¹⁾	VZBE-3/4-T-63-T-2-F0304-M-V15V15
	1 NPT	1100	8096667 ¹⁾	VZBE-1-T-63-T-2-F0405-M-V15V15
	1 1/4 NPT	1700	8096668 ¹⁾	VZBE-1 1/4-T-63-T-2-F0405-M-V15V15
	1 1/2 NPT	2600	8096669 ¹⁾	VZBE-1 1/2-T-63-T-2-F0507-M-V15V15
	2 NPT	3700	8096670 ¹⁾	VZBE-2-T-63-T-2-F0507-M-V15V15
	2 1/2 NPT	5900	8096671 ¹⁾	VZBE-2 1/2-T-63-T-2-F0710-M-V15V16
3 NPT	8600	8096672 ¹⁾	VZBE-3-T-63-T-2-F0710-M-V15V16	
4 NPT	16700	8096673 ¹⁾	VZBE-4-T-63-T-2-F1012-M-V15V16	

1) Für dieses Produkt ist Festo Händler nicht Hersteller.

Kugelhähne VZBE, 2-Wege, mit Schweißende

Datenblatt



- 2-Wege Kugelhahn
- Anschluss Armatur Schweißende nach ASME B16.11

- Nennweite DN
8 ... 100

- Durchfluss
19 ... 1637 m³/h



Allgemeine Technische Daten

Nennweite DN	8	10	15	20	25	32	40	50	65	80	100
Ventilfunktion	2/2										
Konstruktiver Aufbau	2-Wege-Kugelhahn										
Dichtprinzip	weich										
Betätigungsart	mechanisch										
Schaltstellungsanzeige	Schlitzrichtung = Durchflussrichtung										
Strömungsrichtung	reversibel										
Befestigungsart	Leitungseinbau										
Einbaulage	beliebig										
Basierend auf Norm	ASME B16.11 ISO 5211										
Flanschbohrbild	F03F04	F03F04	F03F04	F03F04	F04F05	F04F05	F05F07	F05F07	F07F10	F07F10	F10F12
Losbrechmoment bei Druckdifferenz Nenndruck Armatur PN [Nm]	7	7	7	9	15	23	30	44	79	140	170
Innen-ø [mm]	11,6	12,5	15	20	25	32	40	50	63	76	96
Durchfluss Kv [m ³ /h]	19	22	32	59	94	160	247	420	684	995	1637

Betriebs- und Umweltbedingungen

Nennweite DN	8	10	15	20	25	32	40	50	65	80	100
Medium ¹⁾	Dampf Druckluft nach ISO 8573-1:2010 [-:--] Inerte Gase Wasser neutrale Flüssigkeiten										
Nenndruck Armatur PN	63										
Mediumtemperatur [°C]	-20 ... +200										
Zulassung	CRN										
Korrosionsbeständigkeit KBK ²⁾	4										
CE-Zeichen (siehe Konformitätserklärung) → www.festo.com						nach EU-Druckgeräte-Richtlinie					

1) Weitere Durchflussmedien auf Anfrage

2) Korrosionsbeständigkeitsklasse KBK 4 nach Festo Norm FN 940070

Besonders starke Korrosionsbeanspruchung. Freibewitterung unter schweren korrosiven Bedingungen. Teile im Bereich aggressiver Medien, z. B. Lebensmittel oder chemische Industrie. Diese Anwendungen sind ggf. durch Sonderprüfungen (→ auch FN 940082) mit entsprechenden Medien abzusichern.

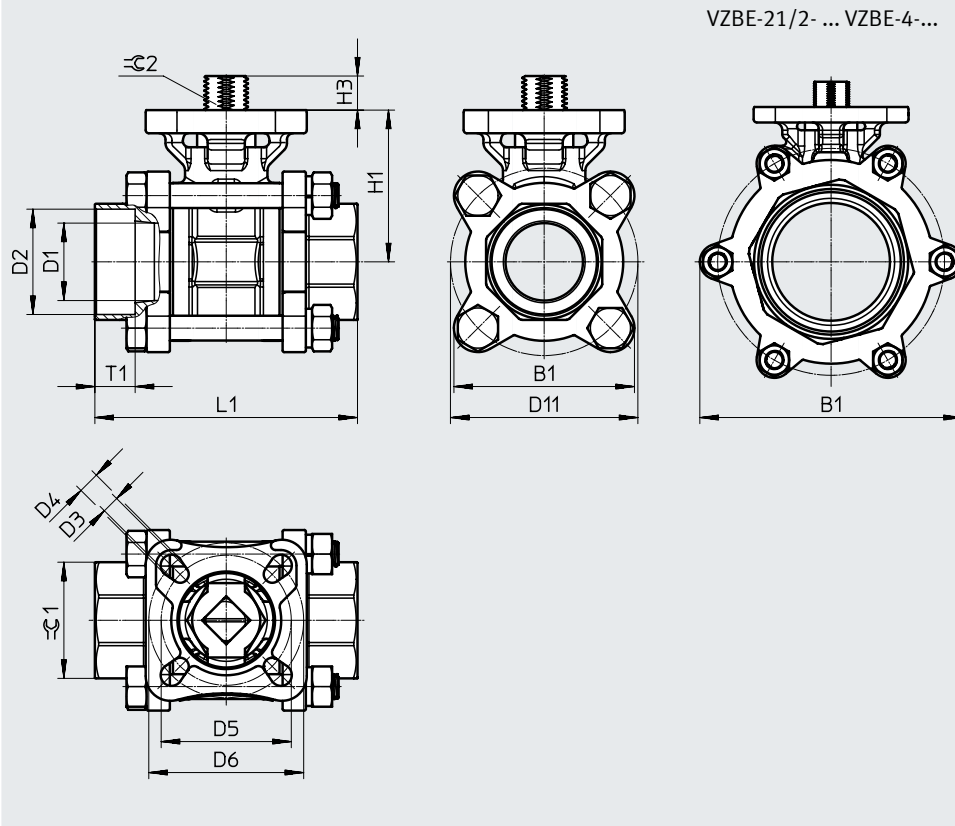
Werkstoffe

Werkstoffe	Werkstoffnummer
Gehäuse	Edelstahlguss 1.4408/CF8M
Kugel	Edelstahlguss 1.4408/CF8M
Welle	hochlegierter Stahl, rostfrei 1.4401
Sitzdichtung	PTFE, modifiziert
Dichtungen	FPM PTFE
Werkstoff-Hinweis	RoHS konform LABS-haltige Stoffe enthalten

Datenblatt


Abmessungen

Download CAD-Daten → www.festo.com



Typ	B1	D1 ∅	D2 ∅	D3 ∅	D4 ∅	D5 ∅	D6 ∅	D11 ∅	H1	H3	L1	T1	$\varnothing C1$ ±2	$\varnothing C2$
VZBE-1/4-...	40	11,6	14,5	5,5	5,5	36	42	38	35,3	7,5	65	10	19	9
VZBE-3/8-...	40	12,5	18	5,5	5,5	36	42	38	35,3	7,5	65	10	23	9
VZBE-1/2-...	47	15	22	5,5	5,5	36	42	44	36,4	7,1	65	10	26	9
VZBE-3/4-...	52	20	27,5	5,5	5,5	36	42	52	39,5	7,3	75	13	32	9
VZBE-1-...	58	25	34	5,5	7	42	50	60,5	49	11	85	13	38	11
VZBE-1 1/4-...	70	32	43	5,5	7	42	50	74	54,2	9,5	101	13	48	11
VZBE-1 1/2-...	78	38	49	7	9	50	70	86	64,6	12,4	112	13	55	14
VZBE-2-...	91	50	61,5	7	9	50	70	102,5	72,5	13,6	130	16	67	14
VZBE-2 1/2-...	114	63	74	9	11	70	102	129	92	16,3	162	16	85	17
VZBE-3-...	170	76	90	9	11	70	102	146,5	100	16,3	188	16	100	17
VZBE-4-...	216	96	115,5	11	13	102	125	186,4	130	20,5	224	20	130	22

Datenblatt

Bestellangaben	Nennweite DN	Gewicht [g]	Teile-Nr.	Typ
	8	400	8089038 ¹⁾	VZBE-1/4-WA-63-T-2-F0304-V15V15
	10	400	8089039 ¹⁾	VZBE-3/8-WA-63-T-2-F0304-V15V15
	15	500	8089040 ¹⁾	VZBE-1/2-WA-63-T-2-F0304-V15V15
	20	700	8089041 ¹⁾	VZBE-3/4-WA-63-T-2-F0304-V15V15
	25	1000	8089042 ¹⁾	VZBE-1-WA-63-T-2-F0405-V15V15
	32	1600	8089043 ¹⁾	VZBE-1 1/4-WA-63-T-2-F0405-V15V15
	40	2400	8089044 ¹⁾	VZBE-1 1/2-WA-63-T-2-F0507-V15V15
	50	3500	8089045 ¹⁾	VZBE-2-WA-63-T-2-F0507-V15V15
	65	6500	8089046 ¹⁾	VZBE-2 1/2-WA-63-T-2-F0710-V15V15
	80	9400	8089047 ¹⁾	VZBE-3-WA-63-T-2-F0710-V15V15
	100	18900	8089048 ¹⁾	VZBE-4-WA-63-T-2-F1012-V15V15

1) Für dieses Produkt ist Festo Händler nicht Hersteller.

Datenblatt



- Nennweite DN
8 ... 100
- Durchfluss
19 ... 1637 m³/h

- 2-Wege Kugelhahn
- Anschluss Armatur
Schweißende nach
ASME B16.11
- Mit Handhebel



Allgemeine Technische Daten											
Nennweite DN	8	10	15	20	25	32	40	50	65	80	100
Ventilfunktion	2/2										
Konstruktiver Aufbau	2-Wege-Kugelhahn mit Handhebel										
Dichtprinzip	weich										
Betätigungsart	mechanisch										
Schaltstellungsanzeige	Schlitzrichtung = Durchflussrichtung										
Strömungsrichtung	reversibel										
Befestigungsart	Leitungseinbau										
Einbaulage	beliebig										
Basierend auf Norm	ASME B16.11 ISO 5211										
Flanschbohrbild	F03F04	F03F04	F03F04	F03F04	F04F05	F04F05	F05F07	F05F07	F07F10	F07F10	F10F12
Losbrechmoment bei Druckdifferenz Nenndruck Armatur PN [Nm]	7	7	7	9	15	23	30	44	79	140	170
Innen-Ø [mm]	11,6	12,5	15	20	25	32	40	50	63	76	96
Durchfluss Kv [m ³ /h]	19	22	32	59	94	160	247	420	684	995	1637

Betriebs- und Umweltbedingungen											
Nennweite DN	8	10	15	20	25	32	40	50	65	80	100
Medium ¹⁾	Dampf Druckluft nach ISO 8573-1:2010 [-:--] Inerte Gase Wasser neutrale Flüssigkeiten										
Nenndruck Armatur PN	63										
Mediumtemperatur [°C]	-20 ... +200										
Zulassung	CRN										
Korrosionsbeständigkeit KBK ²⁾	4										
CE-Zeichen (siehe Konformitätserklärung) → www.festo.com						nach EU-Druckgeräte-Richtlinie					

1) Weitere Durchflussmedien auf Anfrage

2) Korrosionsbeständigkeitsklasse KBK 4 nach Festo Norm FN 940070

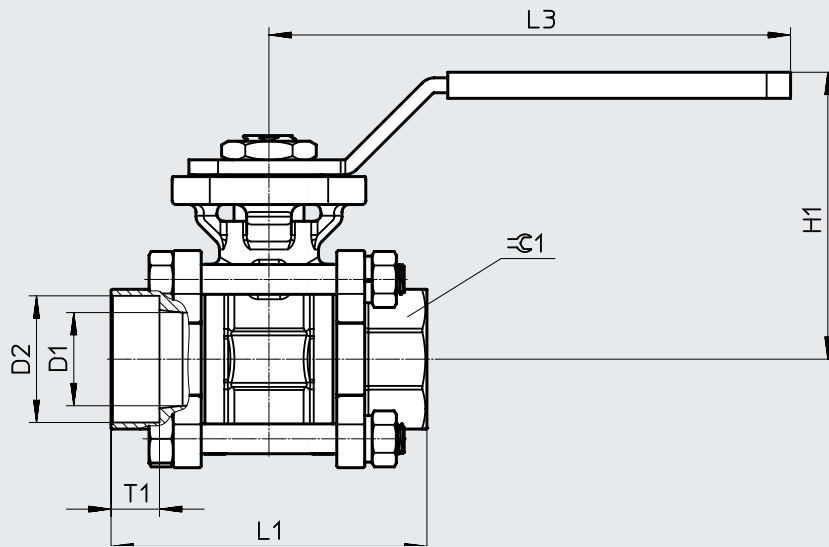
Besonders starke Korrosionsbeanspruchung. Freibewitterung unter schweren korrosiven Bedingungen. Teile im Bereich aggressiver Medien, z. B. Lebensmittel oder chemische Industrie. Diese Anwendungen sind ggf. durch Sonderprüfungen (→ auch FN 940082) mit entsprechenden Medien abzusichern.

Werkstoffe	Werkstoffnummer
Gehäuse	Edelstahlguss 1.4408/CF8M
Kugel	Edelstahlguss 1.4408/CF8M
Welle	hochlegierter Stahl, rostfrei 1.4401
Sitzdichtung	PTFE, modifiziert
Dichtungen	FPM PTFE
Werkstoff-Hinweis	RoHS konform LABS-haltige Stoffe enthalten

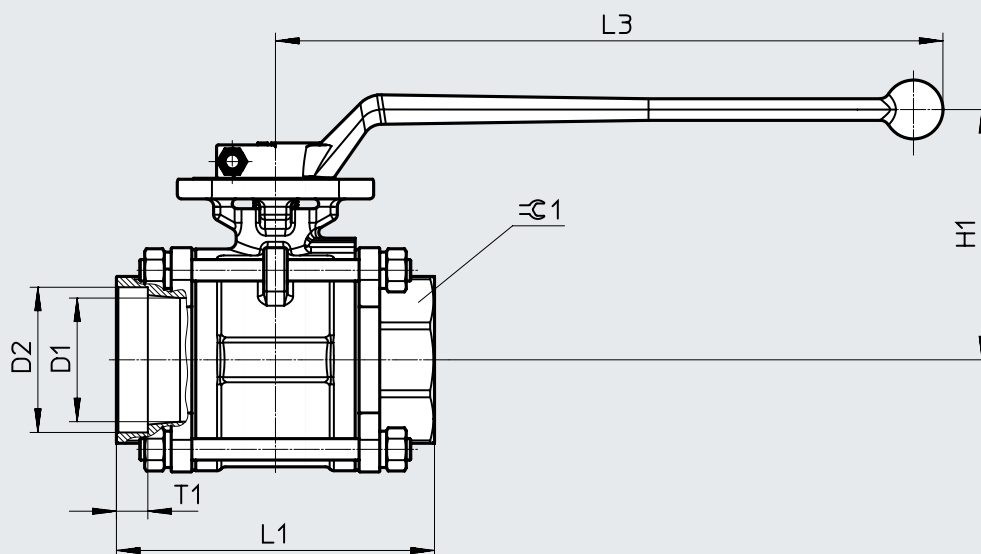
Datenblatt

Abmessungen

Download CAD-Daten → www.festo.com

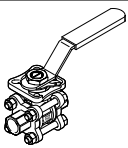


VZBE-21/2 ... VZBE-4...



Typ	D1 ø	D2 ø	H1	L1	L3 ±3	T1	≅1 ±2
VZBE-1/4-...	11,6	14,5	61	65	114,5	10	19
VZBE-3/8-...	12,5	18	61	65	114,5	10	23
VZBE-1/2-...	15	22	62,7	65	114,5	10	26
VZBE-3/4-...	20	27,5	65,1	75	114,5	13	32
VZBE-1-...	25	34	76,5	85	140	13	38
VZBE-1 1/4-...	32	43	82	101	140	13	48
VZBE-1 1/2-...	38	49	102	112	172	13	55
VZBE-2-...	50	61,5	110,1	130	172	16	67
VZBE-2 1/2-...	63	74	127,3	162	340	16	85
VZBE-3-...	76	90	136,3	188	340	16	100
VZBE-4-...	96	115,5	168	224	340	20	130

Datenblatt

Bestellangaben	Nennweite DN	Gewicht [g]	Teile-Nr.	Typ
	8	500	8089055 ¹⁾	VZBE-1/4-WA-63-T-2-F0304-M-V15V15
	10	500	8089056 ¹⁾	VZBE-3/8-WA-63-T-2-F0304-M-V15V15
	15	600	8089057 ¹⁾	VZBE-1/2-WA-63-T-2-F0304-M-V15V15
	20	700	8089058 ¹⁾	VZBE-3/4-WA-63-T-2-F0304-M-V15V15
	25	1100	8089059 ¹⁾	VZBE-1-WA-63-T-2-F0405-M-V15V15
	32	1700	8089060 ¹⁾	VZBE-11/4-WA-63-T-2-F0405-M-V15V15
	40	2600	8089061 ¹⁾	VZBE-11/2-WA-63-T-2-F0507-M-V15V15
	50	3700	8089062 ¹⁾	VZBE-2-WA-63-T-2-F0507-M-V15V15
	65	7400	8089063 ¹⁾	VZBE-21/2-WA-63-T-2-F0710-M-V15V15
	80	10300	8089064 ¹⁾	VZBE-3-WA-63-T-2-F0710-M-V15V15
	100	19900	8089065 ¹⁾	VZBE-4-WA-63-T-2-F1012-M-V15V15

1) Für dieses Produkt ist Festo Händler nicht Hersteller.


Kugelhähne VZBE, 3-Wege, mit Rohrgewinde


Datenblatt

Funktion



- Mit L-Bohrung oder T-Bohrung
- Anschluss Armatur
Rohrgewinde nach
ASME B1.20.1

-  - Anschlussgewinde
1/4 NPT ... 2 NPT

-  - Durchfluss
4 ... 85 m³/h



Allgemeine Technische Daten										
Anschluss Armatur	1/4 NPT	3/8 NPT	1/2 NPT	3/4 NPT	1 NPT	1 1/4 NPT	1 1/2 NPT	2 NPT		
Nennweite DN	8	10	15	20	25	32	40	50		
Ventilfunktion	3/2									
Konstruktiver Aufbau	3-Wege-Kugelhahn									
Dichtprinzip	weich									
Betätigungsart	mechanisch									
Schaltstellungsanzeige	Schlitzrichtung = Durchflussrichtung									
Strömungsrichtung	reversibel									
Befestigungsart	Leitungseinbau									
Einbaulage	beliebig									
Basierend auf Norm	ASME B1.20.1 ISO 5211									
Losbrechmoment bei Druckdifferenz Nenndruck Armatur PN	[Nm]	9,6	9,6	9,6	14,3	25,2	33	45,5	85	
Innen-ø	[mm]	11	11	12,7	16	20	25	32	38,1	
Durchfluss Kv	Typ L	[m ³ /h]	4	4	10	12	16	37	73	78
	Typ T	[m ³ /h]	5	5	10	14	17	40	76	85

Betriebs- und Umweltbedingungen								
Anschluss Armatur	1/4 NPT	3/8 NPT	1/2 NPT	3/4 NPT	1 NPT	1 1/4 NPT	1 1/2 NPT	2 NPT
Mediumtemperatur	[°C]							
Medium	-20 ... +200							
	Druckluft nach ISO 8573-1:2010 [-::-]							
	Inerte Gase							
	Wasser – kein Wasserdampf							
	neutrale Flüssigkeiten							
Zulassung	CRN							
Korrosionsbeständigkeit KBK ¹⁾	4							
CE-Zeichne (siehe Konformitätserklärung) ²⁾	-					nach EU-Druckgeräte-Richtlinie		

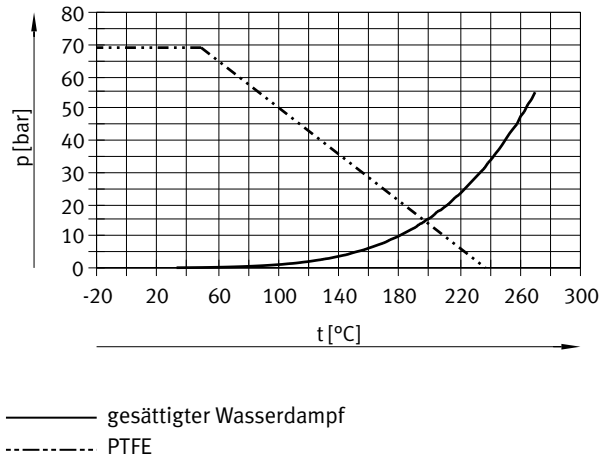
1) Korrosionsbeständigkeitsklasse KBK 4 nach Festo Norm FN 940070

Besonders starke Korrosionsbeanspruchung. Freibewitterung unter schweren korrosiven Bedingungen. Teile im Bereich aggressiver Medien, z. B. Lebensmittel oder chemische Industrie. Diese Anwendungen sind ggf. durch Sonderprüfungen (→ auch FN 940082) mit entsprechenden Medien abzusichern.

2) Weitere Informationen www.festo.com/sp → Zertifikate.

Datenblatt

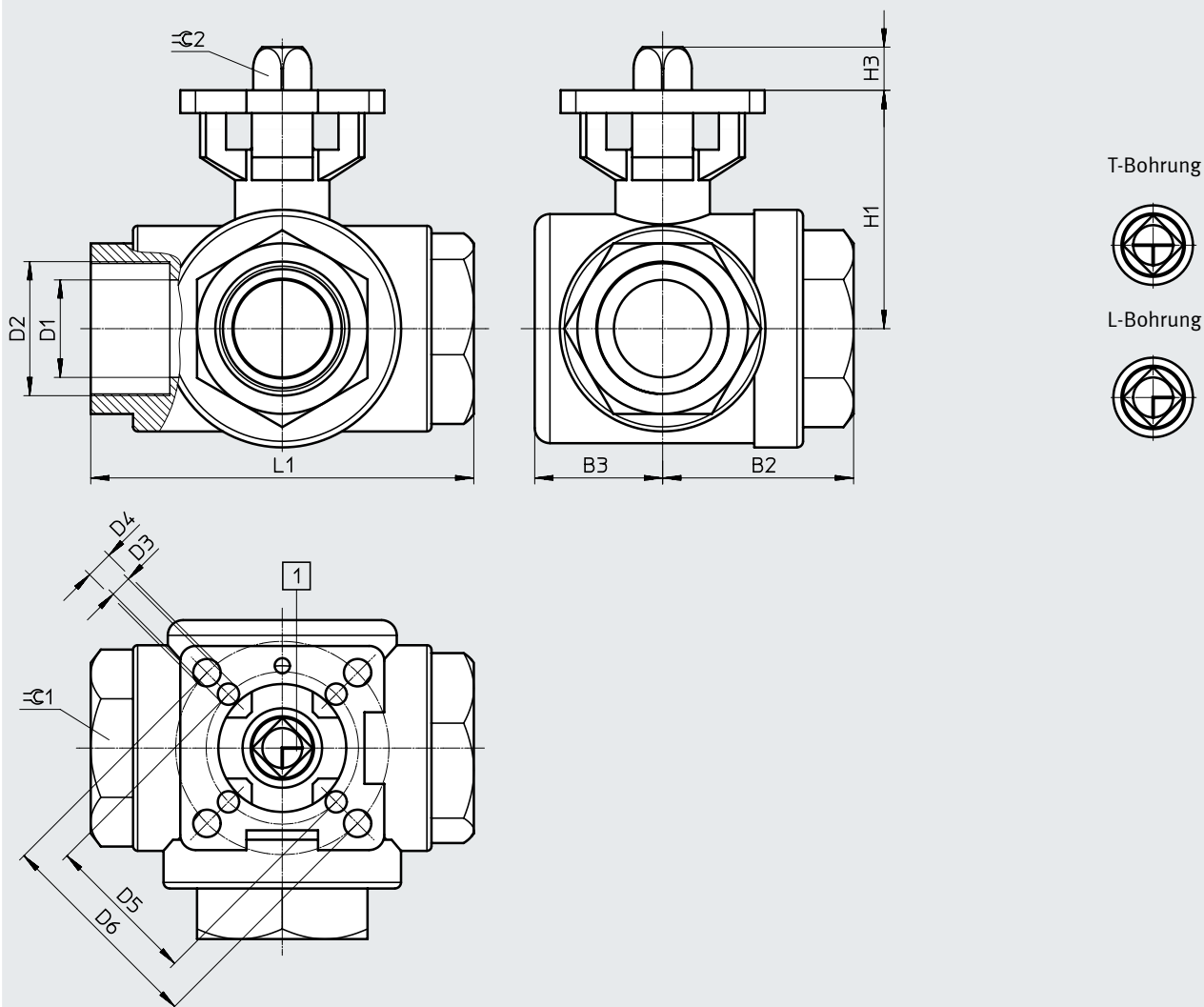
Werkstoffe	Werkstoffnummer	
Gehäuse	Edelstahlguss	1.4408
Kugel	Edelstahlguss	1.4408
Welle	hochlegierter Stahl, rostfrei	1.4401
Sitzdichtung	PTFE	
Dichtungen	PTFE	
Werkstoff-Hinweis	RoHS konform	
	LABS-haltige Stoffe enthalten	

Zulässiger Betriebsdruck p in Abhängigkeit von der Mediumtemperatur t 

Datenblatt

Abmessungen

Download CAD-Daten → www.festo.com



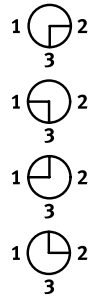
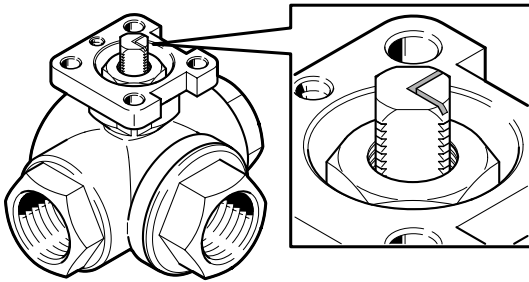
[1] Schaltstellungsanzeige: Die Schlitzrichtung entspricht der Durchflussrichtung Seite → 23

Typ	B2	B3	D1	D2	D3	D4	D5	D6	H1	H3	L1	$\pm\epsilon 1$	$\pm\epsilon 2$
	± 2		\emptyset		\emptyset	\emptyset	\emptyset	\emptyset			± 2		
VZBE-1/4-...-F04-...	37,3	22,5	11	1/4 NPT	-	6	-	42	38,2	9	75,7	26	9
VZBE-3/8-...-F04-...	37,3	22,5	11	3/8 NPT	-	6	-	42	38,2	9	75,7	26	9
VZBE-1/2-...-F04-...	37,3	22,5	12,7	1/2 NPT	-	6	-	42	38,2	9	75,7	26	9
VZBE-3/4-...-F04-...	44,7	28	16	3/4 NPT	-	6	-	42	45,2	9	86,6	33	9
VZBE-1-...-F05-...	51,4	32,7	20	1 NPT	-	7	-	50	56,5	11,1	102,4	39	11
VZBE-1 1/4-...-F05-...	57,7	37	25	1 1/4 NPT	-	7	-	50	60,9	11,1	118,2	53	11
VZBE-1 1/2-...-F0507-...	62,7	42,5	32	1 1/2 NPT	7	9	50	70	78,3	14,2	125,8	60	14
VZBE-2-...-F0507-...	74,6	50,5	38,1	2 NPT	7	9	50	70	87,4	14,2	149	72	14

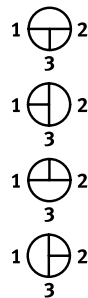
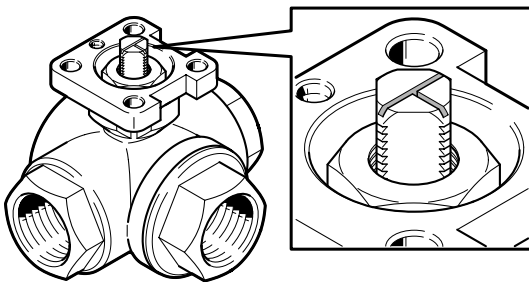
Datenblatt

Schaltstellungsanzeige

L-Bohrung



T-Bohrung



Bestellangaben

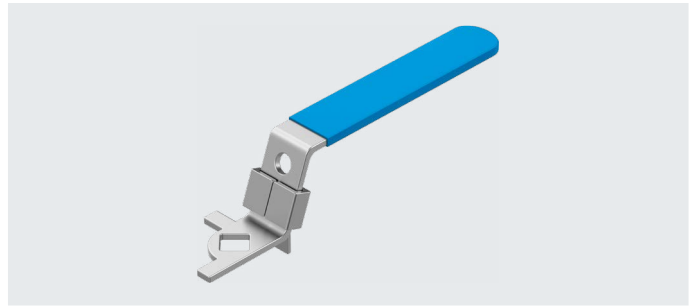
	Ausführung	Anschluss Armatur	Gewicht [g]	Teile-Nr.	Typ
	L-Bohrung	1/4 NPT	724	4834288 ¹⁾	VZBE-1/4-T-63-F-3L-F04-V15V15
		3/8 NPT	624	4834289 ¹⁾	VZBE-3/8-T-63-F-3L-F04-V15V15
		1/2 NPT	624	4834290 ¹⁾	VZBE-1/2-T-63-F-3L-F04-V15V15
		3/4 NPT	1024	4834291 ¹⁾	VZBE-3/4-T-63-F-3L-F04-V15V15
		1 NPT	1618	4834292 ¹⁾	VZBE-1-T-63-F-3L-F05-V15V15
		1 1/4 NPT	2212	4834293 ¹⁾	VZBE-1 1/4-T-63-F-3L-F05-V15V15
		1 1/2 NPT	3360	4834294 ¹⁾	VZBE-1 1/2-T-63-F-3L-F0507-V15V15
		2 NPT	5560	4834295 ¹⁾	VZBE-2-T-63-F-3L-F0507-V15V15
	T-Bohrung	1/4 NPT	724	4834296 ¹⁾	VZBE-1/4-T-63-F-3T-F04-V15V15
		3/8 NPT	624	4834297 ¹⁾	VZBE-3/8-T-63-F-3T-F04-V15V15
		1/2 NPT	624	4834298 ¹⁾	VZBE-1/2-T-63-F-3T-F04-V15V15
		3/4 NPT	1024	4834299 ¹⁾	VZBE-3/4-T-63-F-3T-F04-V15V15
		1 NPT	1618	4834300 ¹⁾	VZBE-1-T-63-F-3T-F05-V15V15
		1 1/4 NPT	2212	4834301 ¹⁾	VZBE-1 1/4-T-63-F-3T-F05-V15V15
1 1/2 NPT	3360	4834302 ¹⁾	VZBE-1 1/2-T-63-F-3T-F0507-V15V15		
2 NPT	5560	4834303 ¹⁾	VZBE-2-T-63-F-3T-F0507-V15V15		

1) Für dieses Produkt ist Festo Händler nicht Hersteller.

Zubehör

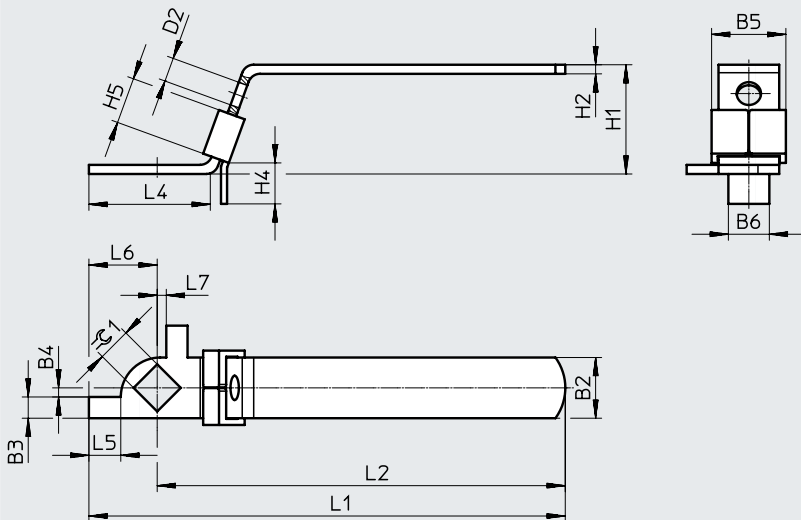
Handhebel VAOH

- Hochlegierter Stahl, rostfrei
- Kupfer- und PTFE-frei
- LABS-haltige Stoffe enthalten
- Abschließbar



Abmessungen und Bestellangaben

Download CAD-Daten → www.festo.com



Abmessungen und Bestellangaben

für Anschluss	B2	B3	B4	B5	B6	D2 ∅	H1	H2	H4	H5	L1
1/4" ... 3/4"	20	7	3	25	14,5	8	35	3	15	15,2	131
1"	20	7	3	24,5	13,5	8	36	3	13,5	15,3	157
1 1/4"	25	9,5	3	30	15	8	38	4	11,5	15	211
1 1/2" ... 2"	30	12	3	35	22	8	39	4	17	17	233

für Anschluss	L2	L4	L5	L6	L7	∅1	KBK ²⁾	Gewicht [g]	Teile-Nr.	Typ
1/4" ... 3/4"	112	39	8,5	19	3	9	3	76	4896014¹⁾	VAOH-F7-9-H9-A-32
1"	134,5	40	10,5	25,5	3	11	3	82	4896015¹⁾	VAOH-F7-11-H9-A-32
1 1/4"	186	48	10,5	25	3	11	3	188	4896017¹⁾	VAOH-F7-11-211-H9-A-32
1 1/2" ... 2"	197,9	59	19,5	35,1	3	14	3	240	4896016¹⁾	VAOH-F7-14-H9-A-32

1) Für dieses Produkt ist Festo Händler nicht Hersteller.

2) Korrosionsbeständigkeitsklasse KBK 3 nach Festo Norm FN 940070

Starke Korrosionsbeanspruchung. Freibewitterung unter gemäßigten korrosiven Bedingungen. Außenliegende sichtbare Teile im direkten Kontakt zur umgebenden industrietypischen Atmosphäre mit vorrangig funktionaler Anforderung an die Oberfläche.

Datenblatt

Funktion



- Mit L-Bohrung oder T-Bohrung
- Anschluss Armatur Rohrgewinde nach ASME B1.20.1



- - Anschlussgewinde
1/4 NPT ... 2 NPT
- - Durchfluss
1,2 ... 22,5 m³/h

Allgemeine Technische Daten		1/4 NPT	3/8 NPT	1/2 NPT	3/4 NPT	1 NPT	1 1/4 NPT	1 1/2 NPT	2 NPT
Anschluss Armatur		1/4 NPT	3/8 NPT	1/2 NPT	3/4 NPT	1 NPT	1 1/4 NPT	1 1/2 NPT	2 NPT
Nennweite DN		8	10	15	20	25	32	40	50
Ventilfunktion		3/2							
Konstruktiver Aufbau		3-Wege-Kugelhahn							
		L-Bohrung							
		T-Bohrung							
Dichtprinzip		weich							
Betätigungsart		mechanisch							
Schaltstellungsanzeige		Schlitzrichtung = Durchflussrichtung							
Strömungsrichtung		reversibel							
Befestigungsart		Leitungseinbau							
Einbaulage		beliebig							
Basierend auf Norm		ASME B1.20.1							
		ISO 5211							
Losbrechmoment bei Druckdifferenz Nenndruck Armatur PN [Nm]		9,6	9,6	9,6	14,3	25,2	33	45,5	85
Innen-Ø [mm]		11	11	12,7	16	20	25	32	38,1
Durchfluss Kv Typ L [m ³ /h]		1,2	1,2	2,5	3,2	4,1	9,9	19,3	20,7
Typ T [m ³ /h]		1,4	1,4	2,8	3,7	4,6	10,6	20,2	22,5

Betriebs- und Umweltbedingungen		1/4 NPT	3/8 NPT	1/2 NPT	3/4 NPT	1 NPT	1 1/4 NPT	1 1/2 NPT	2 NPT	
Anschluss Armatur		1/4 NPT	3/8 NPT	1/2 NPT	3/4 NPT	1 NPT	1 1/4 NPT	1 1/2 NPT	2 NPT	
Mediumtemperatur [°C]		-20 ... +200								
Medium		Dampf								
		Druckluft nach ISO 8573-1:2010 [-:~:]								
		Inerte Gase								
		Wasser								
		neutrale Flüssigkeiten								
Zulassung		CRN								
Korrosionsbeständigkeit KBK ¹⁾		4								
CE-Zeichen (siehe Konformitätserklärung) ²⁾		-						nach EU-Druckgeräte-Richtlinie		

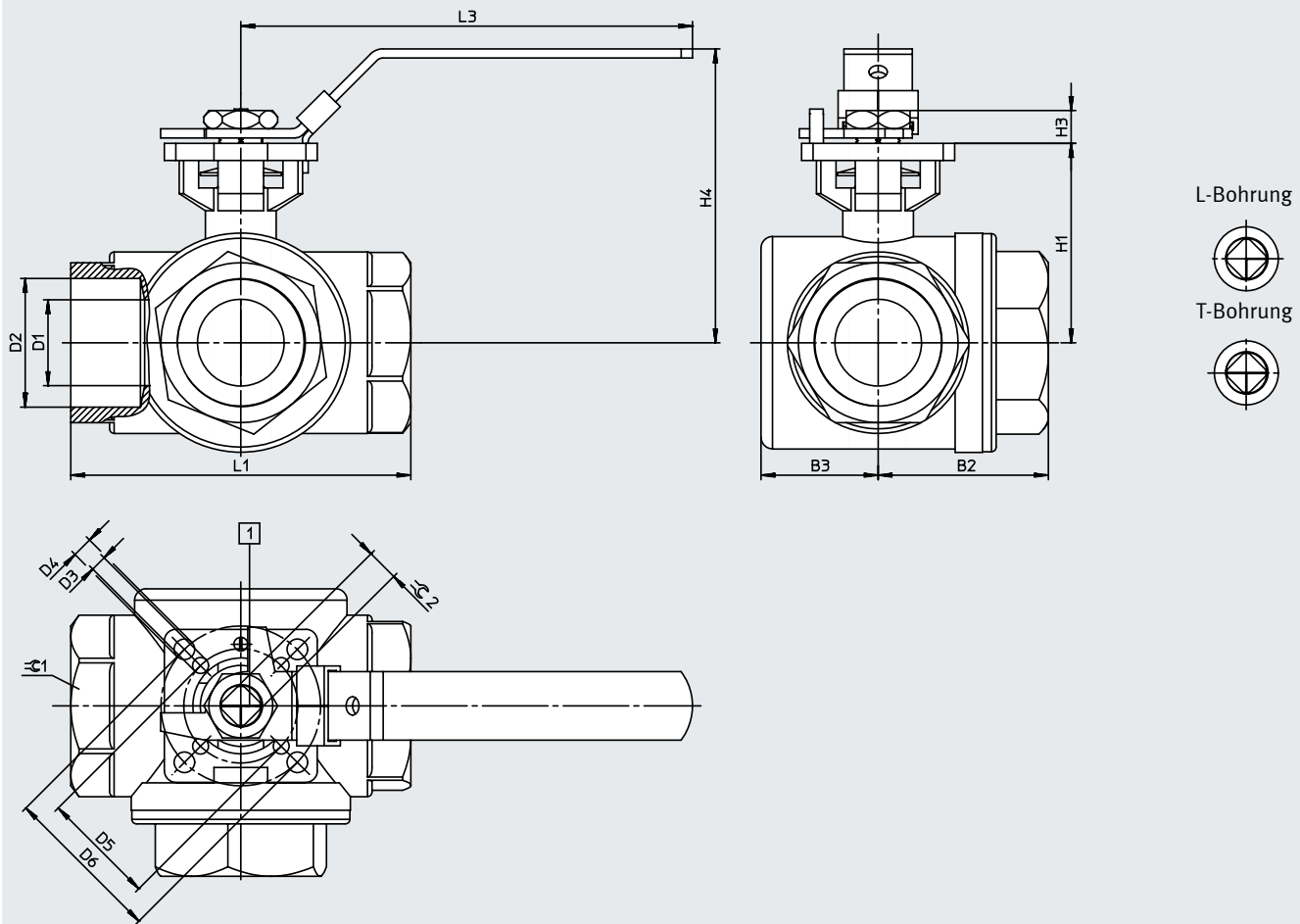
- 1) Korrosionsbeständigkeitsklasse KBK 4 nach Festo Norm FN 940070
Besonders starke Korrosionsbeanspruchung. Freibewitterung unter schweren korrosiven Bedingungen. Teile im Bereich aggressiver Medien, z. B. Lebensmittel oder chemische Industrie. Diese Anwendungen sind ggf. durch Sonderprüfungen (→ auch FN 940082) mit entsprechenden Medien abzusichern.
- 2) Weitere Informationen www.festo.com/sp → Zertifikate.

Werkstoffe	Werkstoffnummer
Gehäuse	Edelstahlguss 1.4408
Kugel	Edelstahlguss 1.4408
Welle	hochlegierter Stahl, rostfrei 1.4401
Sitzdichtung	PTFE
Dichtungen	PTFE
Werkstoff-Hinweis	RoHS konform LABS-haltige Stoffe enthalten

Datenblatt

Abmessungen

Download CAD-Daten → www.festo.com



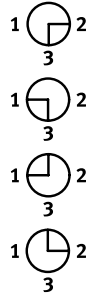
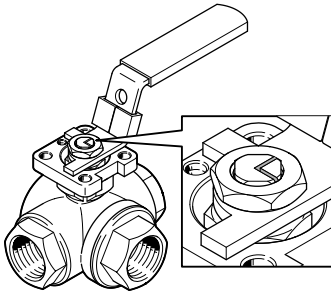
[1] Schaltstellungsanzeige: Die Schlitzrichtung entspricht der Durchflussrichtung Seite → 27

Typ	B2	B3	D1	D2	D3	D4	D5	D6	H1	H3	H4	L1	L3	≙1	≙2
	±2		∅		∅	∅	∅	∅				±2			
VZBE-1/4-...	37,3	22,5	11	1/4 NPT	-	6	-	42	38,2	9	75,7	75,7	114,5	26	9
VZBE-3/8-...	37,3	22,5	11	3/8 NPT	-	6	-	42	38,2	9	75,7	75,7	114,5	26	9
VZBE-1/2-...	37,3	22,5	12,7	1/2 NPT	-	6	-	42	38,2	9	75,7	75,7	114,5	26	9
VZBE-3/4-...	44,7	28	16	3/4 NPT	-	6	-	42	45,2	9	82,7	86,6	114,5	33	9
VZBE-1-...	51,4	32,7	20	1 NPT	-	7	-	50	56,5	11,1	95	102,4	139,5	39	11
VZBE-1 1/4-...	57,7	37	25	1 1/4 NPT	-	7	-	50	60,9	11,1	104,4	118,2	186,5	53	11
VZBE-1 1/2-...	62,7	42,5	32	1 1/2 NPT	7	9	50	70	78,3	14,2	119,8	125,8	200,5	60	14
VZBE-2-...	74,6	50,5	38,1	2 NPT	7	9	50	70	87,4	14,2	128,9	149	200,5	72	14

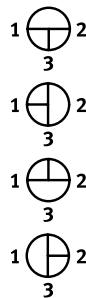
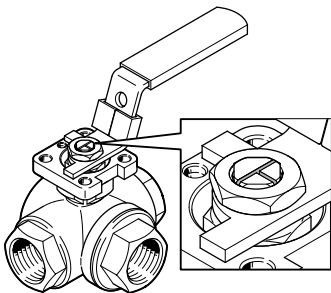
Datenblatt

Schaltstellungsanzeige

L-Bohrung



T-Bohrung



Bestellangaben

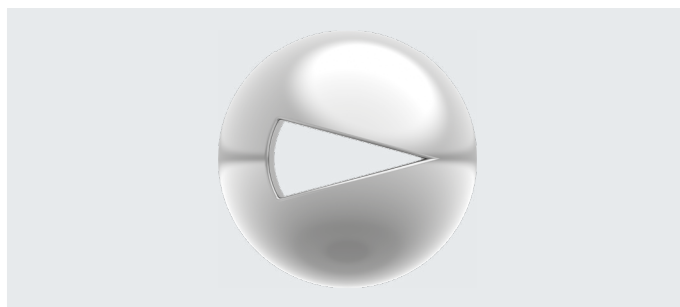
	Ausführung	Anschluss Armatur	Gewicht [g]	Teile-Nr.	Typ
	L-Bohrung	1/4 NPT	800	8096943 ¹⁾	VZBE-1/4-T-63-F-3L-F04-M-V15V15
		3/8 NPT	700	8096944 ¹⁾	VZBE-3/8-T-63-F-3L-F04-M-V15V15
		1/2 NPT	700	8096945 ¹⁾	VZBE-1/2-T-63-F-3L-F04-M-V15V15
		3/4 NPT	1100	8096946 ¹⁾	VZBE-3/4-T-63-F-3L-F04-M-V15V15
		1 NPT	1700	8096947 ¹⁾	VZBE-1-T-63-F-3L-F05-M-V15V15
		1 1/4 NPT	2400	8096948 ¹⁾	VZBE-11/4-T-63-F-3L-F05-M-V15V15
		1 1/2 NPT	3600	8096949 ¹⁾	VZBE-11/2-T-63-F-3L-F0507-M-V15V15
		2 NPT	5800	8096950 ¹⁾	VZBE-2-T-63-F-3L-F0507-M-V15V15
	T-Bohrung	1/4 NPT	800	8096951 ¹⁾	VZBE-1/4-T-63-F-3T-F04-M-V15V15
		3/8 NPT	700	8096952 ¹⁾	VZBE-3/8-T-63-F-3T-F04-M-V15V15
		1/2 NPT	700	8096953 ¹⁾	VZBE-1/2-T-63-F-3T-F04-M-V15V15
		3/4 NPT	1100	8096954 ¹⁾	VZBE-3/4-T-63-F-3T-F04-M-V15V15
		1 NPT	1700	8096955 ¹⁾	VZBE-1-T-63-F-3T-F05-M-V15V15
		1 1/4 NPT	2400	8096956 ¹⁾	VZBE-11/4-T-63-F-3T-F05-M-V15V15
		1 1/2 NPT	3600	8096957 ¹⁾	VZBE-11/2-T-63-F-3T-F0507-M-V15V15
		2 NPT	5800	8096958 ¹⁾	VZBE-2-T-63-F-3T-F0507-M-V15V15

1) Für dieses Produkt ist Festo Händler nicht Hersteller.

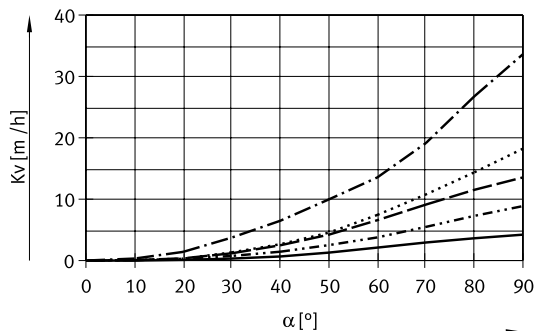
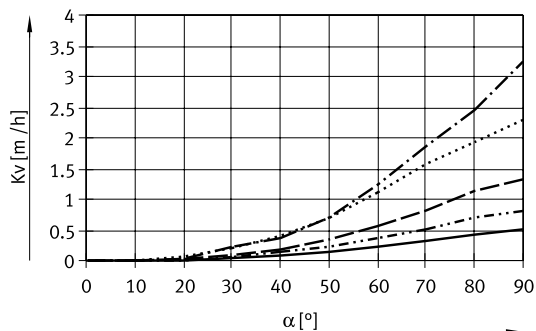
Zubehör

V-Durchgangskugel VAVC

- Für Kugelhähne VZBE
- Durchlassöffnung 30°
- Werkstoff Absperelement:
Edelstahlguss
- RoHS konform
- LABS-haltige Stoffe enthalten



Durchflussfaktor Kv in Abhängigkeit vom Öffnungsgrad ° des Ventils



- 1/4" ... 3/8"
- 1/2"
- 3/4"
- 1"
- 1 1/4"

- 1 1/2" ... 3/8"
- 2"
- 2 1/2"
- 3"
- 4"

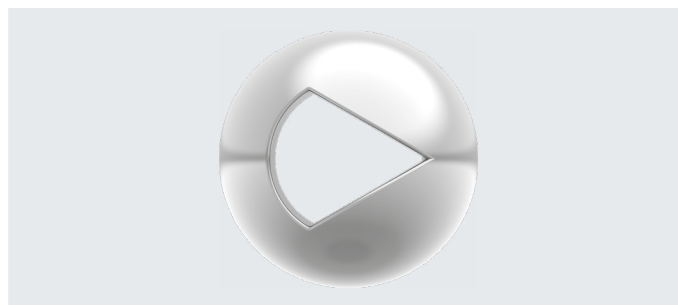
Bestellangaben						
	Durchlassöffnung	Nennweite DN	KBK ¹⁾	Produktgewicht [g]	Teile-Nr.	Typ
	30°	8	4	38,5	8083049	VAVC-F7-B-V30-1/4"
		10		38,5	8083050	VAVC-F7-B-V30-3/8"
		15		38,5	8083051	VAVC-F7-B-V30-1/2"
		20		69,3	8083052	VAVC-F7-B-V30-3/4"
		25		119,1	8083053	VAVC-F7-B-V30-1"
		32		253,1	8083054	VAVC-F7-B-V30-1 1/4"
		40		440,9	8083055	VAVC-F7-B-V30-1 1/2"
		50		863,5	8083056	VAVC-F7-B-V30-2"
		65		1720	8083057	VAVC-F7-B-V30-2 1/2"
		80		2725,8	8083058	VAVC-F7-B-V30-3"
		100		6003,3	8083059	VAVC-F7-B-V30-4"

1) Korrosionsbeständigkeitsklasse KBK 4 nach Festo Norm FN 940070
 Besonders starke Korrosionsbeanspruchung. Freibewitterung unter schweren korrosiven Bedingungen. Teile im Bereich aggressiver Medien, z. B. Lebensmittel oder chemische Industrie. Diese Anwendungen sind ggf. durch Sonderprüfungen (→ auch FN 940082) mit entsprechenden Medien abzusichern.

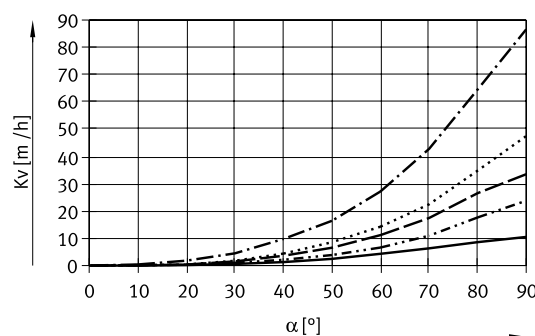
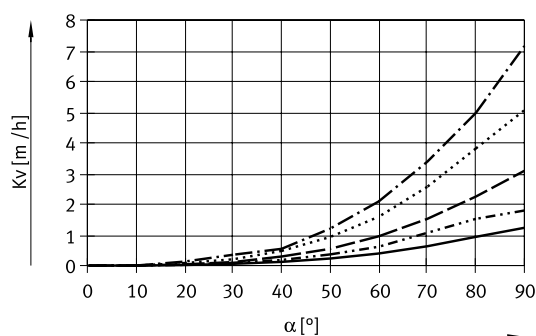
Zubehör

V-Durchgangskugel VAVC

- Für Kugelhähne VZBE
- Durchlassöffnung 60°
- Werkstoff Absperrerelement:
Edelstahlguss
- RoHS konform
- LABS-haltige Stoffe enthalten



Durchflussfaktor Kv in Abhängigkeit vom Öffnungsgrad ° des Ventils



- 1/4" ... 3/8"
- 1/2"
- 3/4"
- 1"
- 1 1/4"

- 1 1/2"
- 2"
- 2 1/2"
- 3"
- 4"

Bestellangaben

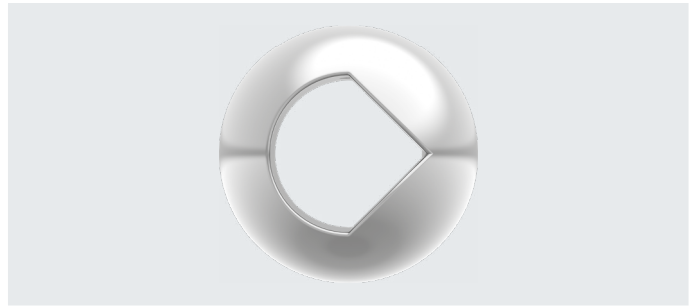
	Durchlassöffnung	Nennweite DN	KBK ¹⁾	Produktgewicht [g]	Teile-Nr.	Typ
	60°	8	4	37,2	8083060	VAVC-F7-B-V60-1/4"
		10		37,2	8083061	VAVC-F7-B-V60-3/8"
		15		37,2	8083062	VAVC-F7-B-V60-1/2"
		20		66,4	8083063	VAVC-F7-B-V60-3/4"
		25		114	8083064	VAVC-F7-B-V60-1"
		32		244	8083065	VAVC-F7-B-V60-1 1/4"
		40		426,6	8083066	VAVC-F7-B-V60-1 1/2"
		50		835,7	8083067	VAVC-F7-B-V60-2"
		65		1667,1	8083068	VAVC-F7-B-V60-2 1/2"
		80		2637,6	8083069	VAVC-F7-B-V60-3"
		100		5862,8	8083070	VAVC-F7-B-V60-4"

1) Korrosionsbeständigkeitsklasse KBK 4 nach Festo Norm FN 940070
 Besonders starke Korrosionsbeanspruchung. Freibewitterung unter schweren korrosiven Bedingungen. Teile im Bereich aggressiver Medien, z. B. Lebensmittel oder chemische Industrie. Diese Anwendungen sind ggf. durch Sonderprüfungen (→ auch FN 940082) mit entsprechenden Medien abzusichern.

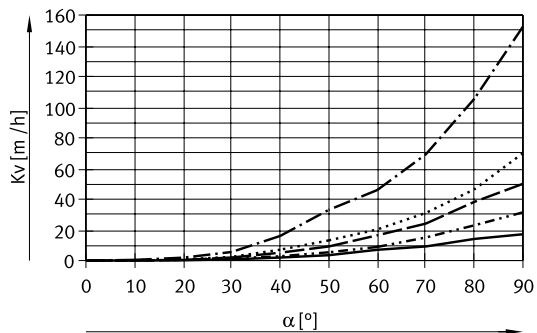
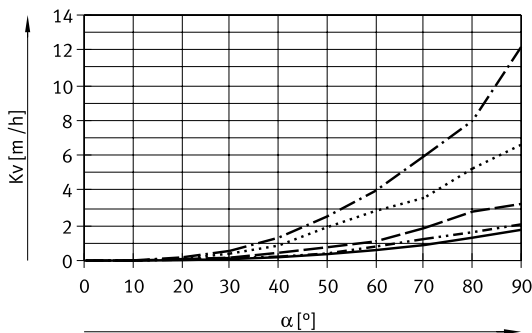
Zubehör

V-Durchgangskugel VAVC

- Für Kugelhähne VZBE
- Durchlassöffnung 90°
- Werkstoff Absperelement:
Edelstahlguss
- RoHS konform
- LABS-haltige Stoffe enthalten



Durchflussfaktor Kv in Abhängigkeit vom Öffnungsgrad ° des Ventils



- 1/4"
- 1/2"
- 3/4"
- 1"
- 1 1/4"

- 1 1/2"
- 2"
- 2 1/2"
- 3"
- 4"

Bestellangaben

	Durchlassöffnung	Nennweite DN	KBK ¹⁾	Produktgewicht [g]	Teile-Nr.	Typ
	90°	8	4	36	8083071	VAVC-F7-B-V90-1/4"
		10		36	8083072	VAVC-F7-B-V90-3/8"
		15		36	8083073	VAVC-F7-B-V90-1/2"
		20		64,1	8083074	VAVC-F7-B-V90-3/4"
		25		110	8083075	VAVC-F7-B-V90-1"
		32		236,8	8083076	VAVC-F7-B-V90-1 1/4"
		40		415,4	8083077	VAVC-F7-B-V90-1 1/2"
		50		813,9	8083078	VAVC-F7-B-V90-2"
		65		1626,2	8083079	VAVC-F7-B-V90-2 1/2"
		80		2568,9	8083080	VAVC-F7-B-V90-3"
		100		5757,1	8083081	VAVC-F7-B-V90-4"

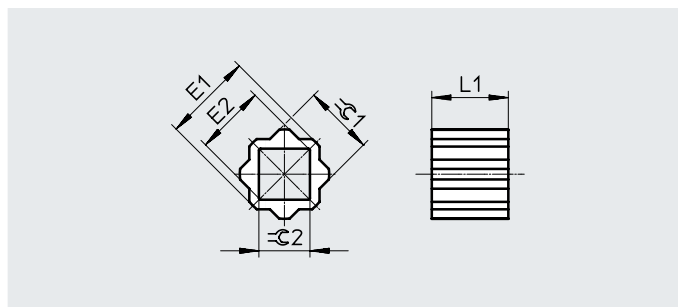
1) Korrosionsbeständigkeitsklasse KBK 4 nach Festo Norm FN 940070

Besonders starke Korrosionsbeanspruchung. Freibewitterung unter schweren korrosiven Bedingungen. Teile im Bereich aggressiver Medien, z. B. Lebensmittel oder chemische Industrie. Diese Anwendungen sind ggf. durch Sonderprüfungen (→ auch FN 940082) mit entsprechenden Medien abzusichern.

Zubehör

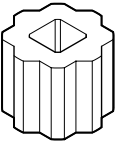
Reduzierhülse DARQ

- Anschluss 1,
Funktion Antriebsabgang
- Anschluss 2,
Funktion Reduzierabgang
- Werkstoff:
Sinterstahl, rostfrei
- RoHS konform
- LABS-haltige Stoffe enthalten



DARQ-R-A...	E1 +0,1/-0,3	E2 +0,3/-0,1	L1 ±0,2	± 1 -0,02/-0,12	± 2 +0,04/+0,18
S11-S8-...	14	11	12	11	8
S11-S9-...	14	12,3	11	11	9
S14-S8-...	18	11	16	14	8
S14-S9-...	18	12,3	16	14	9
S14-S10-...	18	13,3	16	14	10
S14-S11-...	18	14,3	16	14	11
S14-S12-...	18	16,3	16	14	12
S17-S8-...	22	11	17	17	8
S17-S9-...	22	12,3	17	17	9
S17-S11-...	22	14,3	17	17	11
S17-S12-...	22	16,3	17	17	12
S17-S14-...	22	18,3	17	17	14
S22-S11-...	28	14,3	22	22	11
S22-S14-...	28	18,3	22	22	14
S22-S16-...	28	21,3	22	22	16
S22-S17-...	28	22,3	22	22	17
S27-S14-...	36	18,3	27	27	14
S27-S17-...	36	22,3	27	27	17
S27-S22-...	36	28,5	27	27	22
S36-S22-...	48	28,5	36	36	22
S36-S27-...	48	36,1	36	36	27
S46-S36-...	59	48	46	46	36

Zubehör

Bestellangaben								
Konstruktiver Aufbau	Anschluss		Länge [mm]	KBK ¹⁾	Gewicht/ Stück [g]	Teile-Nr.	Typ	PE ²⁾
	Antriebsabgang	Reduzierabgang						
Innenvierkant und Außenachtkant								
	SW11	SW8	12	2	7	8082116	DARQ-R-A-S11-S8-12	1
	SW11	SW9	11		5	8082117	DARQ-R-A-S11-S9-11	
	SW14	SW8	16		20	8086383	DARQ-R-A-S14-S8-16	
	SW14	SW9	16		18	8082118	DARQ-R-A-S14-S9-16	
	SW14	SW10	16		16	8082119	DARQ-R-A-S14-S10-16	
	SW14	SW11	16		13	8082120	DARQ-R-A-S14-S11-16	
	SW14	SW12	16		10	8082121	DARQ-R-A-S14-S12-16	
	SW17	SW8	17		36	8086384	DARQ-R-A-S17-S8-17	
	SW17	SW9	17		34	8096914	DARQ-R-A-S17-S9-17	
	SW17	SW11	17		29	8082122	DARQ-R-A-S17-S11-17	
	SW17	SW12	17		25	8086385	DARQ-R-A-S17-S12-17	
	SW17	SW14	17		19	8082123	DARQ-R-A-S17-S14-17	
	SW22	SW11	22		75	8086386	DARQ-R-A-S22-S11-22	
	SW22	SW14	22		62	8082124	DARQ-R-A-S22-S14-22	
	SW22	SW16	22		52	8082125	DARQ-R-A-S22-S16-22	
	SW22	SW17	22		46	8082126	DARQ-R-A-S22-S17-22	
	SW27	SW14	27		140	8096913	DARQ-R-A-S27-S14-27	
	SW27	SW17	27		121	8086387	DARQ-R-A-S27-S17-27	
	SW27	SW22	27		80	8082127	DARQ-R-A-S27-S22-27	
	SW36	SW22	36		286	8096915	DARQ-R-A-S36-S22-36	
	SW36	SW27	36		215	8082128	DARQ-R-A-S36-S27-36	
	SW46	SW36	46		410	8082129	DARQ-R-A-S46-S36-46	
	SW11	SW8	12		35	8082130	DARQ-R-A-S11-S8-12-P5	5
	SW11	SW9	11		25	8082131	DARQ-R-A-S11-S9-11-P5	
	SW14	SW8	16		100	8086388	DARQ-R-A-S14-S8-16-P5	
	SW14	SW9	16		90	8082132	DARQ-R-A-S14-S9-16-P5	
	SW14	SW11	16		65	8082133	DARQ-R-A-S14-S11-16-P5	
	SW17	SW11	17		145	8082134	DARQ-R-A-S17-S11-17-P5	
	SW17	SW12	17		125	8086389	DARQ-R-A-S17-S12-17-P5	
	SW17	SW14	17		95	8082135	DARQ-R-A-S17-S14-17-P5	
	SW22	SW14	22		310	8082136	DARQ-R-A-S22-S14-22-P5	
	SW22	SW17	22		230	8082137	DARQ-R-A-S22-S17-22-P5	
SW27	SW22	27	400	8082138	DARQ-R-A-S27-S22-27-P5			
SW36	SW27	36	1075	8082139	DARQ-R-A-S36-S27-36-P5			
SW11	SW9	11	50	8082140	DARQ-R-A-S11-S9-11-P10	10		
SW14	SW9	16	180	8082141	DARQ-R-A-S14-S9-16-P10			
SW14	SW11	16	130	8082142	DARQ-R-A-S14-S11-16-P10			
SW17	SW14	17	190	8082143	DARQ-R-A-S17-S14-17-P10			
SW22	SW17	22	460	8082144	DARQ-R-A-S22-S17-22-P10			
SW11	SW9	11	250	8082145	DARQ-R-A-S11-S9-11-P50	50		
SW14	SW9	16	900	8082146	DARQ-R-A-S14-S9-16-P50			
SW14	SW11	16	650	8082147	DARQ-R-A-S14-S11-16-P50			
SW17	SW11	17	1450	8082148	DARQ-R-A-S17-S11-17-P50			
SW22	SW17	22	2300	8082149	DARQ-R-A-S22-S17-22-P50			

- 1) Korrosionsbeständigkeitsklasse KBK 2 nach Festo Norm FN 940070
Mäßige Korrosionsbeanspruchung. Innenraumanwendung bei der Kondensation auftreten darf. Außenliegende sichtbare Teile mit vorrangig dekorativer Anforderung an die Oberfläche, die in direktem Kontakt zur umgebenden industrietypischen Atmosphäre stehen.
- 2) Packungseinheit in Stück

Zubehör

Anbausatz DARQ

- Anschluss 1,
Funktion Antriebsabgang
- Anschluss 2,
Funktion Reduzierabgang
- Werkstoff:
Hochlegierter Stahl, rostfrei
- RoHS konform
- LABS-haltige Stoffe enthalten



Allgemeine Technische Daten

Basierend auf Norm	EN 15081
	ISO 5211
Konstruktiver Aufbau	Innenvierkant und Außenvierkant
	Montagebausatz
Anschluss 1, Funktion	Antriebsabgang
Anschluss 2, Funktion	Reduzierabgang

Betriebs- und Umweltbedingungen

Korrosionsbeständigkeit KBK ¹⁾	2
---	---

1) Korrosionsbeständigkeitsklasse KBK 2 nach Festo Norm FN 940070

Mäßige Korrosionsbeanspruchung. Innenraumanwendung bei der Kondensation auftreten darf. Außenliegende sichtbare Teile mit vorrangig dekorativer Anforderung an die Oberfläche, die in direktem Kontakt zur umgebenden industriellen Atmosphäre stehen.

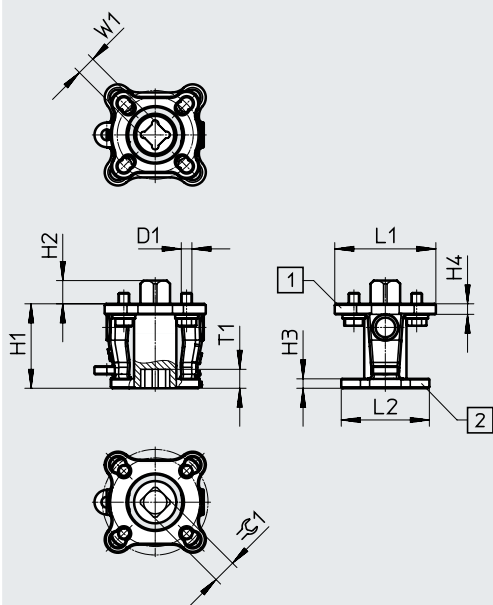
Werkstoffe

Kupplung	hochlegierter Stahl, rostfrei
Montagebrücke	
Scheibe	
Schrauben	
Werkstoff-Hinweis	RoHS konform
	LABS-haltige Stoffe enthalten

Zubehör

Abmessungen

Download CAD-Daten → www.festo.com



[1] Anschluss 1, Antriebsabgang
[2] Anschluss 2, Reduzierabgang

DARQ-K-V-...	D1	H1	H2	H3	H4	L1	L2	T1	W1 H11	≈ 1 h11
F04S11-F03S9-...	M5	40	11	3,2	5	46	23	9	9	11
F05S14-F03S9-...	M6	40	15	3,2	5	46	23	9	9	14
F05S14-F04S11-...	M6	40	15	3,2	5	46	23	11	11	14
F07S17-F04S11-...	M8	50	18	6	6	66	30,5	11	11	17
F07S17-F05S14-...	M8	50	18	6	6	66	30,5	15	14	17
F10S22-F05S14-...	M10	75	23	10	9,5	132,1	63	15	14	22
F10S22-F07S17-...	M10	75	23	10	9,5	132,1	63	18	17	22

Bestellangaben

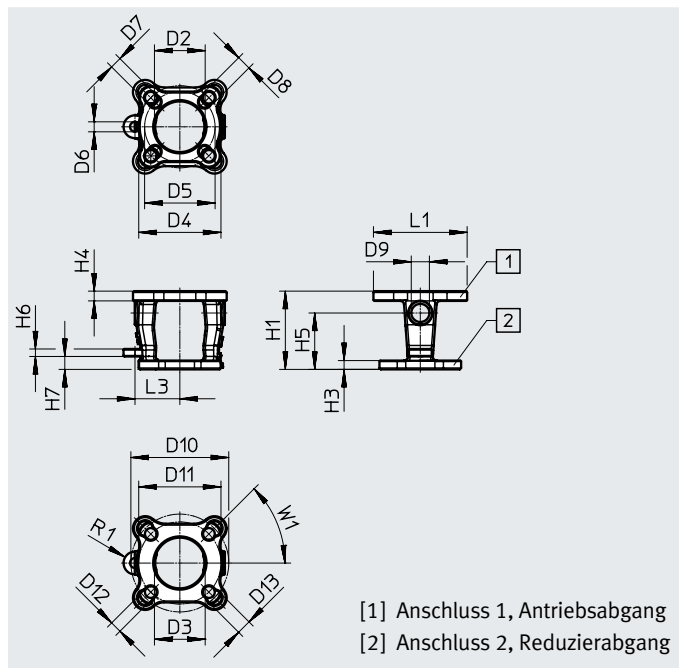
	Anschluss		Gewicht/Stück [g]	Teile-Nr.	Typ	PE ¹⁾
	Antriebsabgang	Reduzierabgang				
	SW11	SW9	232	8088299	DARQ-K-V-F04S11-F03S9-R1	1
	SW14	SW9	255	8088301	DARQ-K-V-F05S14-F03S9-R1	
	SW14	SW11	342	8088297	DARQ-K-V-F05S14-F04S11-R1	
	SW17	SW11	563	8088302	DARQ-K-V-F07S17-F04S11-R1	
	SW17	SW14	771	8088303	DARQ-K-V-F07S17-F05S14-R1	
	SW22	SW14	1515	8088300	DARQ-K-V-F10S22-F05S14-R1	
	SW22	SW17	2010	8088298	DARQ-K-V-F10S22-F07S17-R1	

1) Packungseinheit in Stück

Zubehör

Montagebrücke DARQ

- Anschluss 1, Funktion Antriebsabgang
- Anschluss 2, Funktion Reduzierabgang
- Werkstoff: Hochlegierter Stahl, rostfrei
- RoHS konform
- LABS-haltige Stoffe enthalten



[1] Anschluss 1, Antriebsabgang
[2] Anschluss 2, Reduzierabgang

Abmessungen

DARQ-B-...	D2 ∅	D3 ∅	D4 ∅	D5 ∅	D6 ∅	D7 ∅	D8 ∅	D9 ∅	D10 ∅	D11 ∅
F0405-F0304-...	25,9	25,9	42	36	5,1	6,1	6,1	9,4	50	42
F0507-F0405-...	30,5	36,8	50	42	5,1	7,6	6,6	10,9	70	50
F0710-F0507-...	38,6	50	70	50	5,1	8,9	7,1	14	102	70
F1012-F10-...	69,9	76,2	-	102	5,1	-	11,2	17,3	125	102

Abmessungen

DARQ-B-...	D12 ∅	D13 ∅	H1	H3	H4	H5	H6	H7	L1	L3	W1
F0405-F0304-...	6,1	7,6	39,9	3,2	5	28,2	3,8	7,1	46	22,9	45°
F0507-F0405-...	7,6	10,2	50	6	6	36,3	3,8	7,1	66	30,5	45°
F0710-F0507-...	8,9	10,9	74,9	9,5	9,5	50,5	3,8	7,1	102,1	39,1	45°
F1012-F10-...	11,2	13	80	10	9,5	58,4	3,8	7,1	132,1	63	45°

Bestellangaben

	Anschluss		KBK ¹⁾	Gewicht/Stück [g]	Teile-Nr.	Typ	PE ²⁾
	Antriebsabgang	Reduzierabgang					
	Bohrbild 04 und 05	Bohrbild 03 und 04	2	120	8087462	DARQ-B-F0405-F0304-R1	1
	Bohrbild 05 und 07	Bohrbild 04 und 05		300	8087463	DARQ-B-F0507-F0405-R1	
	Bohrbild 10 und 12	Bohrbild 10		950	8087464	DARQ-B-F1012-F10-R1	
	Bohrbild 07 und 10	Bohrbild 05 und 07		1610	8087465	DARQ-B-F0710-F0507-R1	

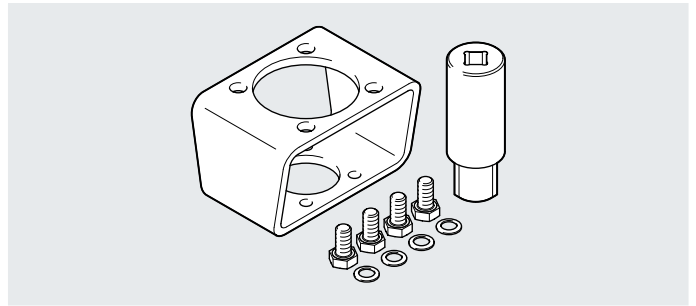
1) Korrosionsbeständigkeitsklasse KBK 2 nach Festo Norm FN 940070

Mäßige Korrosionsbeanspruchung. Innenraumanwendung bei der Kondensation auftreten darf. Außenliegende sichtbare Teile mit vorrangig dekorativer Anforderung an die Oberfläche, die in direktem Kontakt zur umgebenden industriellen Atmosphäre stehen.

2) Packungseinheit in Stück

Zubehör

Anbausatz DARQ



Allgemeine Technische Daten		
DARQ-...	K-V-...	K-Z-...
Basierend auf Norm	EN 15081 ISO 5211	
Konstruktiver Aufbau	Innenvierkant und Außenvierkant	Innenzweiflach und Außenvierkant
	Montagebausatz	
Anschluss 1, Funktion	Antriebsabgang	
Anschluss 2, Funktion	Reduzierabgang	

Betriebs- und Umweltbedingungen	
Korrosionsbeständigkeit KBK ¹⁾	2

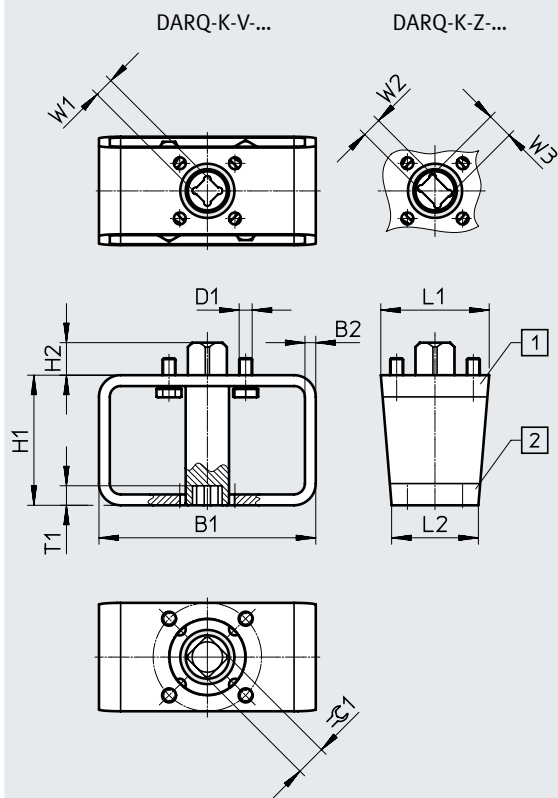
- 1) Korrosionsbeständigkeitsklasse KBK 2 nach Festo Norm FN 940070
 Mäßige Korrosionsbeanspruchung. Innenraumanwendung bei der Kondensation auftreten darf. Außenliegende sichtbare Teile mit vorrangig dekorativer Anforderung an die Oberfläche, die in direktem Kontakt zur umgebenden industrietypischen Atmosphäre stehen.

Werkstoffe	
Kupplung	hochlegierter Stahl, rostfrei
Montagebrücke	Stahl
Scheibe	hochlegierter Stahl, rostfrei
Schrauben	hochlegierter Stahl, rostfrei
Werkstoff-Hinweis	RoHS konform
	LABS-haltige Stoffe enthalten

Zubehör

Abmessungen

Download CAD-Daten → www.festo.com



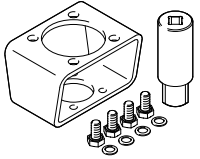
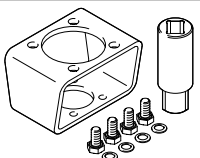
- [1] Anschluss 1, Antriebsabgang
- [2] Anschluss 2, Reduzierabgang

Zubehör

DARQ-K-V-...	B1	B2	D1	H1	H2	L1	L2	T1	W1 H11	≈G 1 h11
F03S9-F03S9-...	80	4	M5	50	9	40	40	9	9	9
F04S11-F03S9-...	80	4	M5	50	11	45	40	9	9	11
F04S11-F04S11-...	80	4	M5	50	11	45	45	11	11	11
F05S14-F03S9-...	100	5	M6	60	15	50	40	9	9	14
F05S14-F04S11-...	100	5	M6	60	15	50	45	11	11	14
F05S14-F05S14-...	100	5	M6	60	15	50	50	15	14	14
F07S17-F03S9	100	5	M8	60	18	70	45	9	9	17
F07S17-F04S11-...	100	5	M8	60	18	70	45	11	11	17
F07S17-F05S14-...	100	5	M8	60	18	70	50	15	14	17
F07S17-F07S14-...	100	5	M8	60	18	70	70	15	14	17
F07S22-F05S11-...	100	5	M8	60	23	70	50	11	11	22
F10S22-F04S11	120	5	M10	80	22	95	50	11	11	22
F10S22-F05S14-...	120	5	M10	80	22,5	95	50	15	14	22
F10S22-F07S17-...	120	5	M10	80	22,5	95	70	18	17	22
F10S22-F10S22-...	120	5	M10	80	22,5	95	95	22,5	22	22
F10S27-F05S14-...	120	5	M10	80	27,5	95	50	15	14	27
F10S27-F07S14-...	120	5	M10	80	27,5	95	70	15	14	27
F10S27-F07S17-...	120	5	M10	80	27,5	95	70	18	17	27
F12S27-F05S14	160	6	M12	80	27	115	70	15	14	27
F12S27-F07S14	160	6	M12	80	27	115	70	15	14	27
F12S27-F07S17-...	160	6	M12	80	27	115	70	18	17	27
F12S27-F10S22-...	160	6	M12	80	27	115	95	22,5	22	27
F12S27-F12S27-...	160	6	M12	80	27	115	115	27,5	27	27

DARQ-K-Z-...	B1	B2	D1	H1	H2	L1	L2	T1	W2 -0,1	W3 H11	≈G 1 h11
F03S9-F03S9-...	80	4	M5	50	9	40	40	14	9	12,1	9
F04S11-F03S9-...	80	4	M5	50	11	45	40	14	9	12,1	11
F04S11-F04S11-...	80	4	M5	50	11	45	45	17	11	14,1	11
F05S14-F03S9-...	100	5	M6	60	15	50	40	14	9	12,1	14
F05S14-F04S11-...	100	5	M6	60	15	50	45	17	11	14,1	14
F05S14-F05S14-...	100	5	M6	60	15	50	50	21	14	18,1	14
F07S17-F04S11-...	100	5	M8	60	18	70	45	17	11	14,1	17
F07S17-F05S14-...	100	5	M8	60	18	70	50	21	14	18,1	17
F07S17-F07S14-...	100	5	M8	60	18	70	70	21	14	18,1	17
F10S22-F05S14-...	120	5	M10	80	22,5	95	50	21	14	18,1	22
F10S22-F07S17-...	120	5	M10	80	22,5	95	70	26	17	22,2	22
F10S22-F10S22-...	120	5	M10	80	22,5	95	95	33	22	28,2	22

Zubehör

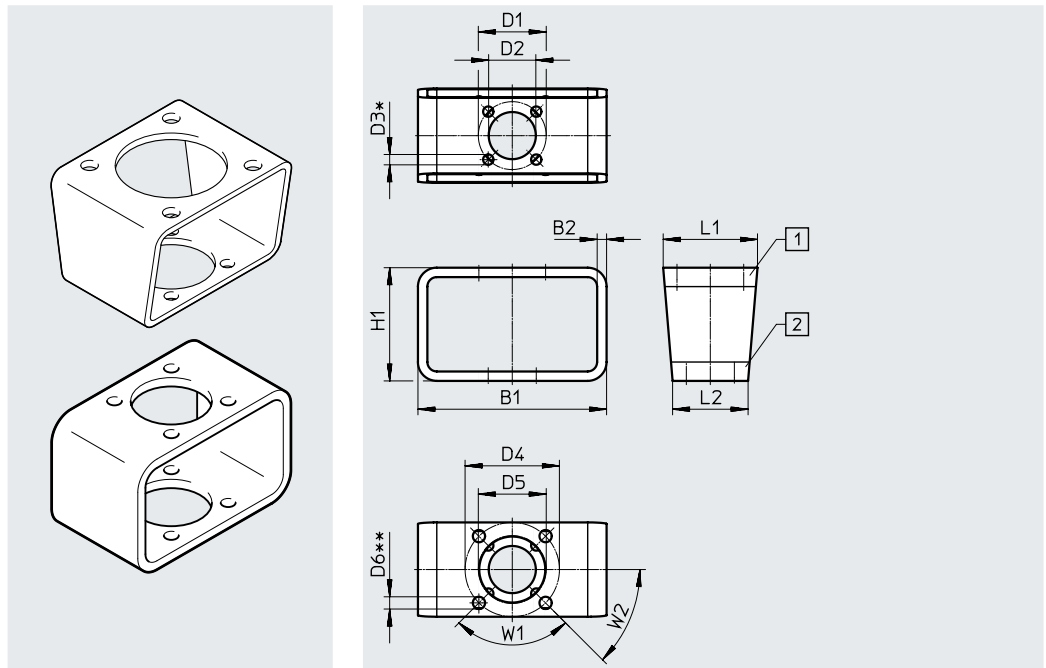
Bestellangaben	Anschluss		Gewicht/Stück [g]	Teile-Nr.	Typ	PE ¹⁾
	Antriebsabgang	Reduzierabgang				
DARQ-K-V... (Innenvierkant und Außenvierkant)						
	SW9	SW9	392	8084186	DARQ-K-V-F03S9-F03S9-R13	1
	SW11	SW9	410	8084187	DARQ-K-V-F04S11-F03S9-R13	
	SW11	SW11	480	8084188	DARQ-K-V-F04S11-F04S11-R13	
	SW14	SW9	630	8084189	DARQ-K-V-F05S14-F03S9-R13	
	SW14	SW11	725	8084190	DARQ-K-V-F05S14-F04S11-R13	
	SW14	SW14	830	8084191	DARQ-K-V-F05S14-F05S14-R13	
	SW17	SW9	866	8132814	DARQ-K-V-F07S17-F03S9-R13	
	SW17	SW11	823	8084192	DARQ-K-V-F07S17-F04S11-R13	
	SW17	SW14	926	8084193	DARQ-K-V-F07S17-F05S14-R13	
	SW17	SW14	980	8084194	DARQ-K-V-F07S17-F07S14-R13	
	SW22	SW11	986	8084195	DARQ-K-V-F07S22-F05S11-R13	
	SW22	SW11	1410	8133487	DARQ-K-V-F10S22-F04S11-R13	
	SW22	SW14	1432	8084196	DARQ-K-V-F10S22-F05S14-R13	
	SW22	SW17	2045	8084197	DARQ-K-V-F10S22-F07S17-R13	
	SW22	SW22	2113	8084198	DARQ-K-V-F10S22-F10S22-R13	
	SW27	SW14	1935	8084199	DARQ-K-V-F10S27-F05S14-R13	
	SW27	SW17	2116	8084200	DARQ-K-V-F10S27-F07S17-R13	
	SW27	SW14	2134	8086439	DARQ-K-V-F10S27-F07S14-R13	
	SW27	SW14	2728	8133486	DARQ-K-V-F12S27-F05S14-R13	
	SW27	SW14	2655	8131545	DARQ-K-V-F12S27-F07S14-R13	
SW27	SW17	2615	8084201	DARQ-K-V-F12S27-F07S17-R13		
SW27	SW22	2753	8084202	DARQ-K-V-F12S27-F10S22-R13		
SW27	SW27	3552	8084203	DARQ-K-V-F12S27-F12S27-R13		
DARQ-K-Z... (Innenzweiflach und Außenvierkant)						
	SW9	SW9	385	8085017	DARQ-K-Z-F03S9-F03S9-R13	1
	SW11	SW9	400	8085016	DARQ-K-Z-F04S11-F03S9-R13	
	SW11	SW11	465	8085018	DARQ-K-Z-F04S11-F04S11-R13	
	SW14	SW9	620	8085019	DARQ-K-Z-F05S14-F03S9-R13	
	SW14	SW11	710	8085020	DARQ-K-Z-F05S14-F04S11-R13	
	SW14	SW14	795	8085021	DARQ-K-Z-F05S14-F05S14-R13	
	SW17	SW11	810	8085022	DARQ-K-Z-F07S17-F04S11-R13	
	SW17	SW14	890	8085023	DARQ-K-Z-F07S17-F05S14-R13	
	SW17	SW14	945	8085024	DARQ-K-Z-F07S17-F07S14-R13	
	SW22	SW22	1980	8085025	DARQ-K-Z-F10S22-F10S22-R13	
	SW22	SW14	1396	8085026	DARQ-K-Z-F10S22-F05S14-R13	
	SW22	SW17	1970	8085027	DARQ-K-Z-F10S22-F07S17-R13	

1) Packungseinheit in Stück

Zubehör

Montagebrücke DARQ

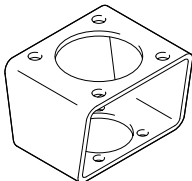
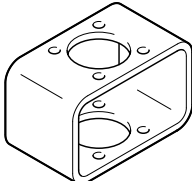
- Anschluss 1, Funktion Antriebsabgang
- Anschluss 2, Funktion Reduzierabgang
- Werkstoff: Stahl, verzinkt
- RoHS konform
- LABS-haltige Stoffe enthalten



Abmessungen

DARQ-B-...	B1	B2	D1 ∅	D2 ∅	D3 ∅	D4 ∅	D5 ∅	D6 ∅	H1	L1	L2	*N1	**N2	W1	W2
F03-F03-...	80	4	36	25	5,5	36	25	5,5	50	40	40	4	4	90°	45°
F04-F03-...	80	4	36	25	5,5	42	30	5,5	50	45	40	4	4	90°	45°
F04-F04-...	80	4	42	30	5,5	42	30	5,5	50	45	45	4	4	90°	45°
F05-F03-...	100	5	36	25	5,5	50	35	6,5	60	50	40	4	4	90°	45°
F05-F04-...	100	5	42	30	5,5	50	35	6,5	60	50	45	4	4	90°	45°
F05-F05-...	100	5	50	35	6,5	50	35	6,5	60	50	50	4	4	90°	45°
F07-F04-...	100	5	42	30	5,5	70	55	9	60	70	45	4	4	90°	45°
F07-F05-...	100	5	50	35	6,5	70	55	9	60	70	50	4	4	90°	45°
F07-F07-...	100	5	70	55	9	70	55	9	60	70	70	4	4	90°	45°
F10-F05-...	120	5	50	35	6,5	102	70	11	80	95	50	4	4	90°	45°
F10-F07-...	120	5	70	55	9	102	70	11	80	95	70	4	4	90°	45°
F10-F10-...	120	5	102	70	11	102	70	11	80	95	95	4	4	90°	45°
F12-F07-...	160	6	70	55	9	125	85	13	80	115	70	4	4	90°	45°
F12-F10-...	160	6	102	70	11	125	85	13	80	115	95	4	4	90°	45°
F12-F12-...	160	6	125	85	13	125	85	13	80	115	115	4	4	90°	45°
F14-F10-...	160	6	102	70	11	140	100	17	80	135	95	4	4	90°	45°
F14-F12-...	160	6	125	85	13	140	100	17	80	135	115	4	4	90°	45°
F14-F14-...	160	6	140	100	17	140	100	17	80	135	135	4	4	90°	45°
F16-F12-...	200	6	125	85	13	165	130	21	100	160	115	4	4	90°	45°
F16-F14-...	200	6	140	100	17	165	130	21	100	160	135	4	4	90°	45°
F16-F16-...	200	6	165	130	21	165	130	21	100	160	160	4	4	90°	45°
F25-F14-...	400	10	140	100	17	254	200	17	200	270	135	8	4	45°	22,5°
F25-F16-...	400	10	165	130	21	254	200	17	200	270	160	8	4	45°	22,5°
F25-F25-...	400	10	254	200	17	254	200	17	200	270	270	8	4	45°	22,5°
F30-F16-...	400	10	165	130	21	298	230	21	200	320	160	8	4	45°	22,5°
F30-F25-...	400	10	254	200	17	298	230	21	200	320	270	8	4	45°	22,5°
F30-F30-...	400	10	298	200	21	298	230	21	200	320	320	8	4	45°	22,5°

Zubehör

Bestellangaben	Anschluss		KBK ¹⁾	Gewicht/Stück [g]	Teile-Nr.	Typ	PE ²⁾	
	Antriebsabgang	Reduzierabgang						
	Bohrbild 04	Bohrbild 03	2	270	8082978	DARQ-B-F04-F03-R13	1	
	Bohrbild 05	Bohrbild 03		442	8082980	DARQ-B-F05-F03-R13		
	Bohrbild 05	Bohrbild 04		461	8082981	DARQ-B-F05-F04-R13		
	Bohrbild 07	Bohrbild 04		514	8082983	DARQ-B-F07-F04-R13		
	Bohrbild 07	Bohrbild 05		530	8082984	DARQ-B-F07-F05-R13		
	Bohrbild 10	Bohrbild 05		836	8082986	DARQ-B-F10-F05-R13		
	Bohrbild 10	Bohrbild 07		920	8082987	DARQ-B-F10-F07-R13		
	Bohrbild 12	Bohrbild 07		1504	8082989	DARQ-B-F12-F07-R13		
	Bohrbild 12	Bohrbild 10		1688	8082990	DARQ-B-F12-F10-R13		
	Bohrbild 14	Bohrbild 10		1775	8082992	DARQ-B-F14-F10-R13		
	Bohrbild 14	Bohrbild 12		1889	8082993	DARQ-B-F14-F12-R13		
	Bohrbild 16	Bohrbild 12		2648	8082995	DARQ-B-F16-F12-R13		
	Bohrbild 16	Bohrbild 14		2792	8082996	DARQ-B-F16-F14-R13		
	Bohrbild 25	Bohrbild 14		14734	8082998	DARQ-B-F25-F14-R13		
	Bohrbild 25	Bohrbild 16		15384	8082999	DARQ-B-F25-F16-R13		
	Bohrbild 30	Bohrbild 16		16740	8083001	DARQ-B-F30-F16-R13		
	Bohrbild 30	Bohrbild 25		20250	8083002	DARQ-B-F30-F25-R13		
	Bohrbild 05	Bohrbild 04		2305	8083005	DARQ-B-F05-F04-R13-P5		5
	Bohrbild 07	Bohrbild 05		2650	8083007	DARQ-B-F07-F05-R13-P5		
	Bohrbild 10	Bohrbild 07		4600	8083009	DARQ-B-F10-F07-R13-P5		
	Bohrbild 03	Bohrbild 03	2	260	8082977	DARQ-B-F03-F03-R13	1	
	Bohrbild 04	Bohrbild 04		275	8082979	DARQ-B-F04-F04-R13		
	Bohrbild 05	Bohrbild 05		478	8082982	DARQ-B-F05-F05-R13		
	Bohrbild 07	Bohrbild 07		583	8082985	DARQ-B-F07-F07-R13		
	Bohrbild 10	Bohrbild 10		1037	8082988	DARQ-B-F10-F10-R13		
	Bohrbild 12	Bohrbild 12		1802	8082991	DARQ-B-F12-F12-R13		
	Bohrbild 14	Bohrbild 14		1976	8082994	DARQ-B-F14-F14-R13		
	Bohrbild 16	Bohrbild 16		2844	8082997	DARQ-B-F16-F16-R13		
	Bohrbild 25	Bohrbild 25		18895	8083000	DARQ-B-F25-F25-R13		
	Bohrbild 30	Bohrbild 30		21644	8083003	DARQ-B-F30-F30-R13		
	Bohrbild 04	Bohrbild 04		1375	8083004	DARQ-B-F04-F04-R13-P5		5
	Bohrbild 05	Bohrbild 05		2390	8083006	DARQ-B-F05-F05-R13-P5		
	Bohrbild 07	Bohrbild 07		2915	8083008	DARQ-B-F07-F07-R13-P5		
	Bohrbild 10	Bohrbild 10		5185	8083010	DARQ-B-F10-F10-R13-P5		

1) Korrosionsbeständigkeitsklasse KBK 2 nach Festo Norm FN 940070

Mäßige Korrosionsbeanspruchung. Innenraumanwendung bei der Kondensation auftreten darf. Außenliegende sichtbare Teile mit vorrangig dekorativer Anforderung an die Oberfläche, die in direktem Kontakt zur umgebenden industriellen Atmosphäre stehen.

2) Packungseinheit in Stück