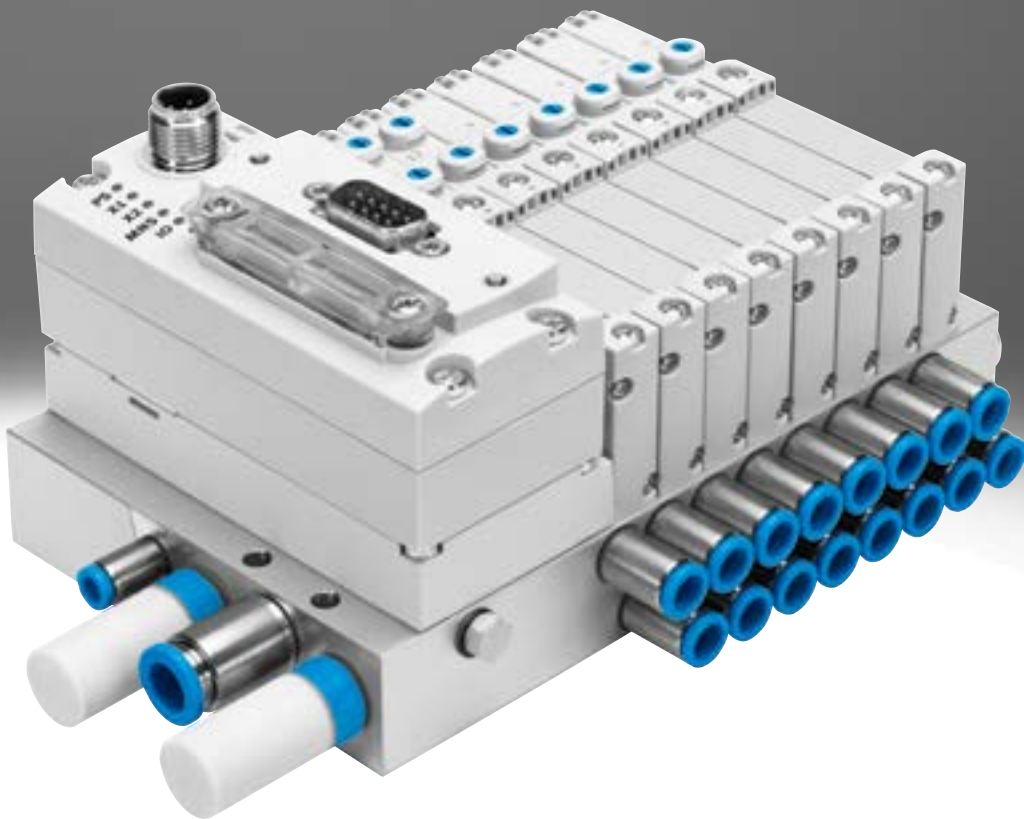


Magnetventile VUVG/Ventilinsel VTUG

FESTO



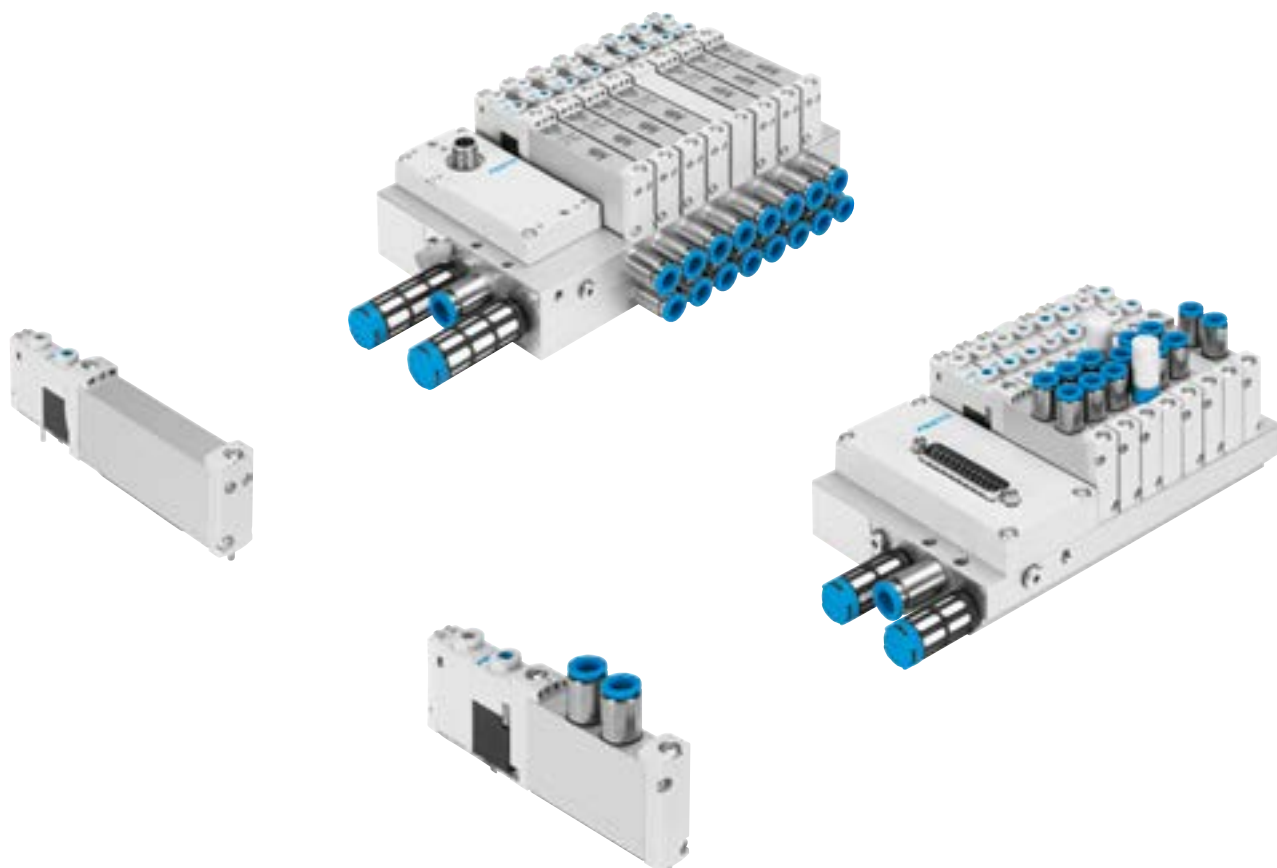
★ Festo Kernprogramm
Löst 80% Ihrer Automatisierungsaufgaben

Weltweit: Schnell verfügbar, auch langfristig
Gewohnt gut: Immer in Festo Qualität
Schnell zum Ziel: Einfache Auswahl

Das Festo Kernprogramm ist eine Vorauswahl der wichtigsten Funktionen und Produkte – Teil unseres gesamten Produktportfolios. Im Kernprogramm finden Sie das beste Preis-Leistungs-Verhältnis für Ihre Automatisierung.

Schauen Sie
nach dem
Stern!

Merkmale



Innovativ

- Festo-spezifische I-Port Schnittstelle für Busknoten (CTEU)
- IO-Link Modus zum Direktanschluss an einen übergeordneten IO-Link Master
- Festo-spezifische I-Port Schnittstelle mit Interlock
- Variabler Multipolanschluss mittels Sub-D oder Flachbandkabel
- Reversible Kolbenschieberventile, bis zu 24 Ventilplätze
- Reduzierte Leistungsaufnahme
- Hervorragendes Preis-Leistungsverhältnis

Variabel

- Wählbare Schnellsteckanschlüsse
- Möglichkeit mehrerer Druckzonen
- Sub-D Variante und Feldbusanschluss Schutzart IP67
- Interne oder externe Steuerluft mit der gleichen Anschlussleiste durch Verwendung von Blindstopfen möglich
- Anschlussplattenventile mit Arbeitsanschlüssen nach unten für Schaltschrankeinbau

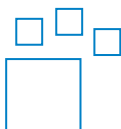
Betriebssicher

- Robuste und langlebige Komponenten aus Metall
 - Ventile
 - Anschlussleisten
- Schnelle Fehlersuche durch LED-Anzeige
- Handhilfsbetätigung: tastend, rastend oder verdeckt wählbar

Montagefreundlich

- Einfache Montage durch verlriegesicherte Schrauben und Dichtung
- Anschlusstechnik einfach wechselbar
- Schilderträger zur Beschriftung

Bestellangaben – Produktoptionen



Konfigurierbares Produkt
Dieses Produkt und alle seine Produktoptionen können über den Konfigurator bestellt werden.

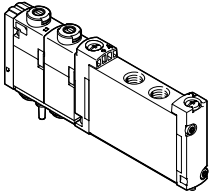
Den Konfigurator finden Sie auf
→ www.festo.com/catalogue/...
Geben Sie die Teile-Nr. oder den Typ ein.

Teile-Nr. 573606
Typ VTUG

Merkmale

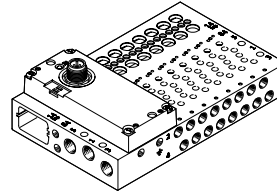
Anschlussplatten- und Halbmuffenventile für Ventilinsel VTUG

VUVG-S...1T1, Halbmuffenventil

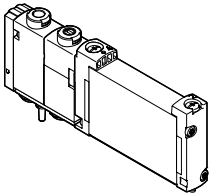


Die Versorgungsanschlüsse (1, 3 und 5) werden bei Halbmuffenventilen über die pneumatische Verkettung (z. B. Anschlussplatte) mit dem Ventil verbunden. Die Arbeitsanschlüsse (2, 4) befinden sich auf dem Ventil.

Ventilinsel VTUG mit variablem elektrischen Anschluss

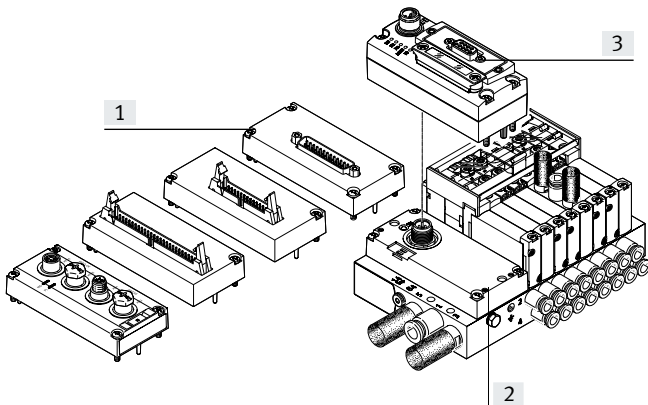


VUVG-B...1T1, Anschlussplattenventil



Die Versorgungsanschlüsse (1, 3 und 5) und die Arbeitsanschlüsse (2, 4) werden bei Anschlussplattenventilen über die pneumatische Verkettung (z. B. Anschlussplatte) mit dem Ventil verbunden.

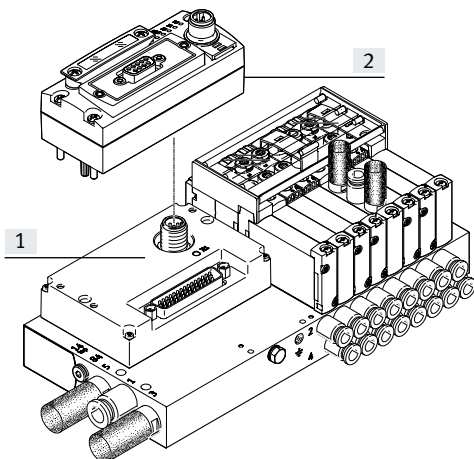
Übersicht Ventilinsel mit Multipol- und Feldbusanschluss



Variabler elektrischer Anschluss:

- [1] Flachbandkabel oder Sub-D
- [2] I-Port Schnittstelle
- [3] CTEU-Busnoten

Übersicht Ventilinsel mit Interlock



Variabler elektrischer Anschluss:

- [1] I-Port Schnittstelle mit Interlock
- [2] CTEU-Busnoten

Merkmale

Ausstattungs­möglichkeiten

Ventil­funktionen

- 2x 3/2-, 3/2-, 5/2-, 5/3-Wegeventile
- Reversible Kolbenschieberventile, bis zu 24 Ventilplätze

Elektrische Anschlussarten

- IO-Link Modus zum Direktanschluss an einen übergeordneten IO-Link Master
- Festo-spezifische I-Port Schnittstelle für Busknoten (CTEU)
- Variabler Multipolanschluss mittels Sub-D oder Flachbandkabel
- Festo spezifische I-Port Schnittstelle mit Interlock (für Ventile mit Baugröße 10 mm)

VUVG-Grundventile

Baugröße

- 10
- 14
- 18

Bauformen

- Halbmuffenventil
- Anschlussplattenventil

Ventil­funktionen

3/2-Wegeventil

- monostabil
- Ruhestellung offen
- Ruhestellung geschlossen

2x 3/2-Wegeventil

- monostabil
- Ruhestellung offen
- Ruhestellung geschlossen
- 1x Ruhestellung geschlossen, 1x Ruhestellung offen
- mechanische Feder
- pneumatische Feder

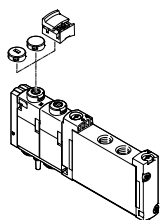
5/2-Wegeventil

- monostabil
- pneumatische/mechanische Feder
- mechanische Feder
- pneumatische Feder
- bistabil, Impulsventil

5/3-Wegeventil

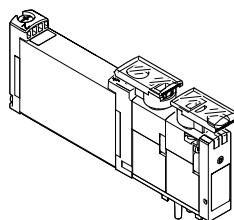
- Mittelstellung belüftet
- Mittelstellung entlüftet
- Mittelstellung geschlossen

Abdeckkappen für die Hand­hilfs­betätigung



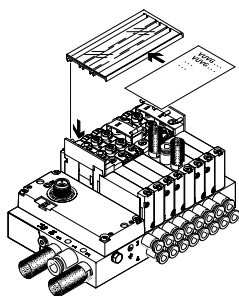
- Geschlossene Abdeckkappe, Handhilfsbetätigung verdeckt
- Geschlitzte Abdeckkappe, Handhilfsbetätigung tastend
- Abdeckkappe für rastende Betätigung ohne Werkzeug

Bezeichnungsträger



Bezeichnungsträger ASLR-D-L1 zur Kennzeichnung der Ventile und als Abdeckung der Handhilfsbetätigung.

Schilderträger

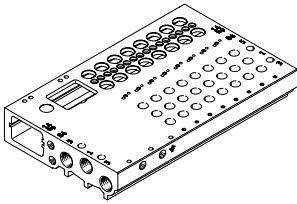


Schilderträger ASCF-H-L1-... zur Kennzeichnung der Ventile der Ventilinsel VTUG

Merkmale – Pneumatik

Anschlussleiste

für Halbmuffenventile

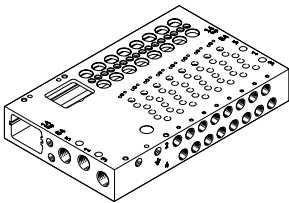


Die Halbmuffenventile sind mit externer Steuerluft ausgeführt. Die Einstellung der Steuerluft erfolgt über die Anschlussleiste. Zum Einstellen der Steuerluft sind im Lieferumfang der Anschlussleiste ein kurzer und ein langer Blindstopfen enthalten.

- Für Halbmuffenventile, M5/M7 (Baugröße 10), G1/8 (Baugröße 14) und G1/4 (Baugröße 18)

- Für 2x 3/2-, 5/2- und 5/3-Wegeventile
- 4 bis 24 Ventilplätze inklusive elektrischer Verkettung

für Anschlussplattenventile

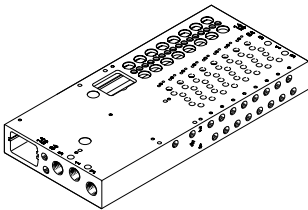


Die Anschlussplattenventile sind mit externer Steuerluft ausgeführt. Die Einstellung der Steuerluft erfolgt über die Anschlussleiste. Zum Einstellen der Steuerluft sind im Lieferumfang der Anschlussleiste ein kurzer und ein langer Blindstopfen enthalten.

- Für Anschlussplattenventile M5/M7 (Baugröße 10), G1/8 (Baugröße 14) und G1/4 (Baugröße 18)

- Für 2x 3/2-, 3/2-, 5/2- und 5/3-Wegeventile
- 4 bis 24 Ventilplätze inklusive elektrischer Verkettung

lange Ausführung

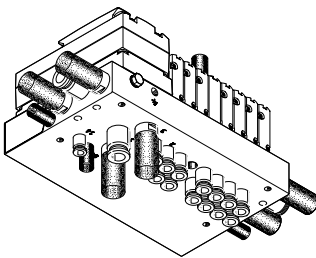


Ausführungen:

- I-Port Schnittstelle seitlich: Für Halbmuffenventile und Anschlussplattenventile, M5/M7 (Baugröße 10), G1/8 (Baugröße 14) und G1/4 (Baugröße 18)

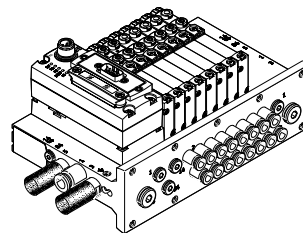
- Interlock: Für Anschlussplatten- und Halbmuffenventile M5/M7 (Baugröße 10)

für Schaltschrankeinbau, Abgangsrichtung unten (U)



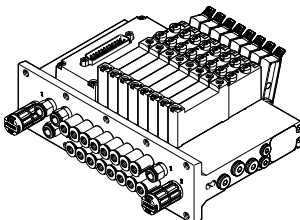
Für Anschlussplattenventile M7 (Baugröße 10), G1/8 (Baugröße 14) und G1/4 (Baugröße 18).

für Schaltschrankeinbau, Abgangsrichtung Front (FD)



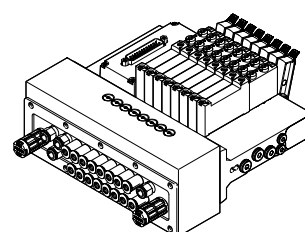
Für Anschlussplattenventile M7 (Baugröße 10) und G1/8 (Baugröße 14).

für Schaltschrankeinbau, mit Absperrfunktion (Hot Swap)



Absperrfunktion für Kanal 1, für Anschlussplattenventile M7 (Baugröße 10) und G1/8 (Baugröße 14):

- nur interne Steuerluftversorgung
- kein Vakuumbetrieb möglich



Absperrfunktion für Kanal 1, 2 und 4, für Anschlussplattenventile M7 (Baugröße 10) und G1/8 (Baugröße 14):

- interne/externe Steuerluftversorgung
- kein Vakuumbetrieb möglich

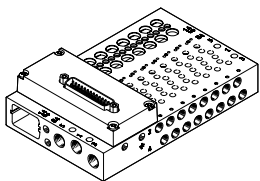
- Hinweis

Bei mehreren gleichzeitig schaltenden Ventilen empfiehlt sich eine beidseitige Be- und Entlüftung für optimierten Durchfluss.

Merkmale

Elektrischer Anschluss

Multipolanschluss



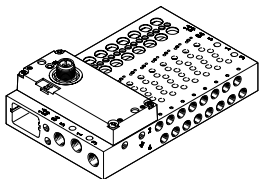
Der Signalfluss von der Steuerung zur Ventilinsel erfolgt über ein mehradriges vorkonfektioniertes oder selbstkonfektionierbares Kabel zum Multipolanschluss.

Dadurch wird der Installationsaufwand gegenüber einzeln angeschlossenen Ventilen erheblich reduziert. Die Ventilinsel kann mit max. 48 Magnetspulen bestückt werden.

Ausführungen:

- Sub-D Anschluss
- Flachbandkabel

I-Port Schnittstelle



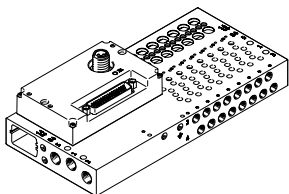
Festo-spezifische Schnittstelle als Basis für Busknoten (CTEU) oder im IO-Link Modus zum Direktanschluss an einen übergeordneten IO-Link Master.

Die Kommunikation und die Spannungsversorgung erfolgen über eine gemeinsame M12-Schnittstelle.

Anschlussmöglichkeiten:

- Als I-Port Schnittstelle für Busknoten (CTEU)
- Im IO-Link Modus zum Direktanschluss an einen IO-Link Master

I-Port Schnittstelle mit Interlock



Die Interlock-Funktion ermöglicht die externe, einzelne Versorgung der ersten 16 Magnetspulen.

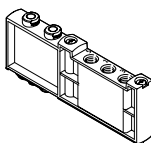
Die externe Versorgung gewährleistet die sicherheitsrelevante Freigabe dieser Ventile.



Hinweis

Die Variante mit Multipol- und Feldbusanschluss von VTUG bietet die zusätzliche Möglichkeit Ventile elektrisch einzeln an zu steuern (→ Seite 25).

Versorgungsplatte



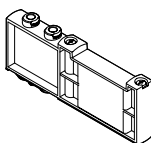
Für eine zusätzliche Luftversorgung (Zusatzeinspeisung) und Entlüftung über einen Ventilplatz (Anschlüsse für Kanal 1, 3 und 5).



Hinweis

Die Versorgungsplatte VABF-L1-14-P3A4-G18-T1 ist nur mit G-Verschraubungen verwendbar. R-Verschraubungen sind nicht zulässig.

Abdeckplatte für Leerplatz



Reserveplatzabdeckung

Trennelement für Druckzonen



Zum Bilden mehrerer Druckzonen bei einer Ventilinsel

Merkmale – Pneumatik

Druckzonen bilden und Abluft trennen


Die Druckversorgung und Entlüftung erfolgt über die Anschlussleiste und über Versorgungsplatten.

Die Lage der Versorgungsplatten und Kanaltrennungen ist bei VTUG frei wählbar.

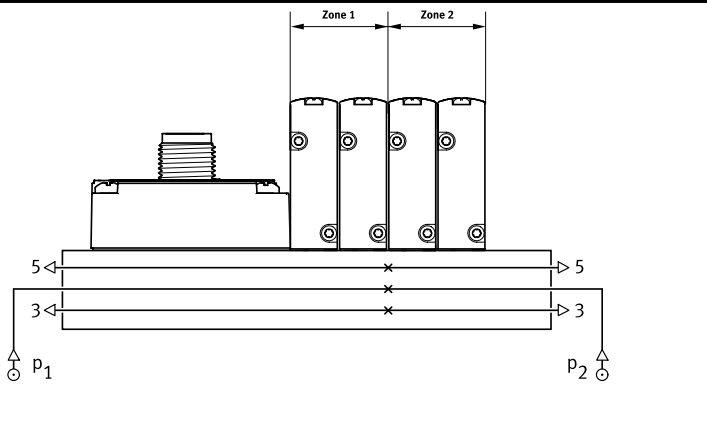
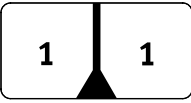
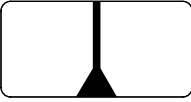
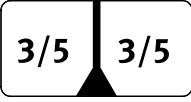
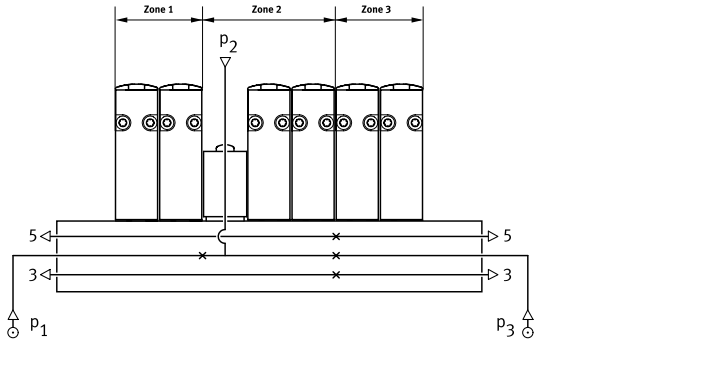
Eine Druckzone wird durch die Auftrennung der internen Versorgungskanäle durch Einsetzen eines Trennelementes erreicht.

Die Druckzonenentrennung kann für folgende Kanäle eingesetzt werden:

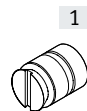
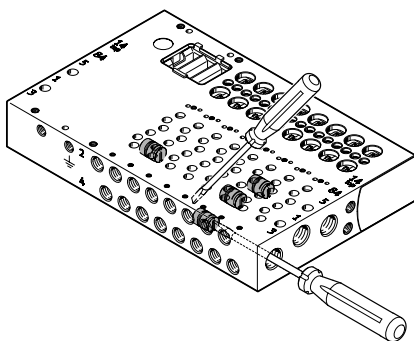
- Kanal 1
- Kanal 3
- Kanal 5

 **Hinweis**


- Bei hohen Abluftdrücken Trennelement verwenden
- Für jede Druckzone mindestens eine Versorgungsplatte/Einspeisung verwenden
- Keine Druckzonenentrennung in Kanal 12/14 (Steuerluftversorgung) möglich

Kanaltrennung	Beschreibung
	<p>Die Druckzonen bei VTUG können beliebig gesetzt werden. Folgende Kanaltrennungen sind möglich:</p> <p>Kanal 1 geschlossen </p> <p>Kanal 1, 3, 5 geschlossen </p> <p>Kanal 3, 5 geschlossen </p>
	<p>Die Anzahl der Druckzonen bei VTUG ist durch die Anzahl der Ventilplätze auf der Anschlussleiste beschränkt. Zu beachten ist, dass jede Versorgungsplatte einen Ventilplatz belegt.</p>

Trennelement VABD



[1] Trennelement VABD

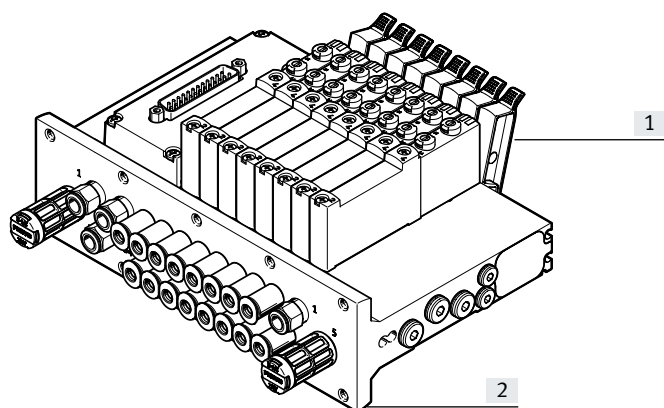
 **Hinweis**

Bei VTUG können mehrere Druckzonen durch die Montage von Trennelementen (VABD) gebildet werden. Die Trennelemente werden mittels eines Schlitzschraubendrehers in der Anschlussleiste montiert.

Merkmale – Pneumatik

Absperrfunktion (Hot Swap)

für Kanal 1

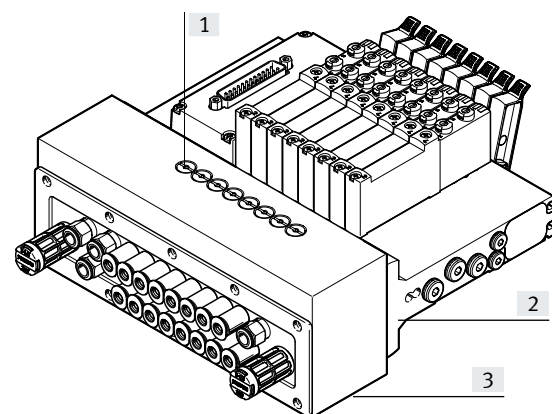


- [1] Betätigungshebel
- [2] Anschlussleiste mit Absperrplatte

Die Absperrplatte befindet sich unterhalb des Anschlussblocks. Durch Betätigen des Hebels erfolgt:

- Trennung des Ventilplatzes von der Druckversorgung (Kanal 1)
 - ventiltseitige Entlüftung der Steuerluftversorgung (Kanal 12 und 14)
 - für Verwendung im Zusammenhang mit einer Versorgungsplatte Anwenderhinweise beachten
- Die Betätigungshebel können einzeln arretiert und so gegen ungewollte Betätigung gesichert werden.

für Kanal 1, 2 und 4



- [1] Stößel
- [2] Anschlussleiste
- [3] Anschlussblock

Zum Betätigen Stößel mit Stift oder Schraubendreher hineindrücken und im Uhrzeigersinn um 90° bis zum Anschlag drehen:

- Verbindung vom Ventilplatz zu den Anschlüssen 2 und 4 wird gesperrt
- keine Entlüftung der an Kanal 2 und 4 angeschlossenen Komponenten

Steuerluftversorgung

Interne Steuerluftversorgung

Interne Steuerluftversorgung kann bei einem Betriebsdruck im Bereich 1,5 ... 8 bar, 2,5 ... 8 bar, bzw. 3 ... 8 bar (abhängig vom verwendeten Ventil) gewählt werden.

Die Steuerluftversorgung wird durch eine interne Verbindung von Kanal 1 (Druckversorgung) abgezweigt.

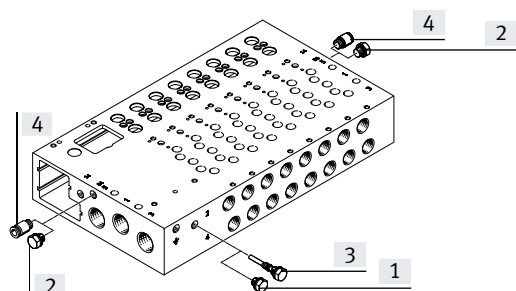
Externe Steuerluftversorgung

Für Vakuumbetrieb oder Betriebsdruck von mehr als 8 bar ist externe Steuerluftversorgung erforderlich. Der Anschluss für externe Steuerluft (Anschluss 12/14) befindet sich an der Anschlussleiste.

Steuerabluft

Die Steuerabluft wird über Kanal 82/84 der Anschlussleiste abgeführt.

Steuerluftversorgung

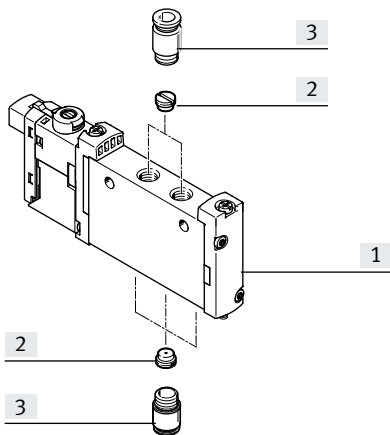


- [1] Blindstopfen kurz bei interner Steuerluft
- [2] Blindstopfen Kanal 12/14 bei interner Steuerluft
- [3] Blindstopfen lang bei externer Steuerluft
- [4] Steckverschraubung in Kanal 12/14 bei externer Steuerluft

In den Anschlussleisten existiert eine interne Verbindung zwischen Kanal 12/14 und Kanal 1. Der Wechsel zwischen interner und externer Steuerluftversorgung erfolgt durch Einsetzen eines Blindstopfens in diese Verbindung.

Merkmale – Pneumatik

Ablufffunktionen



Drossel für Gewinde M5

Halbmuffenventil, elektrischer Einzelanschluss: Drossel in Anschluss 1, 3, 5 und/oder in Anschluss 2, 4 montierbar.

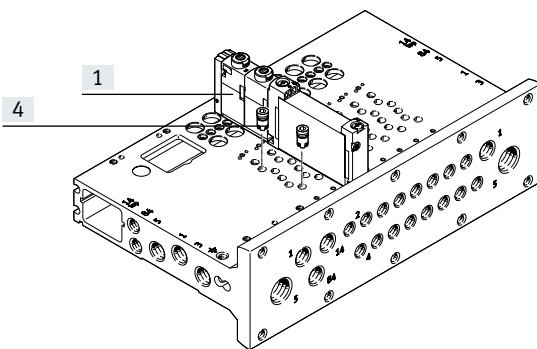
Anschlussplattenventil, elektrischer Einzelanschluss: Drossel in Anschluss 2, 4 montierbar.

Festdrossel, selbstschneidend

Mit der Festdrossel kann der Durchfluss beim Entlüften in Kanal 3 und 5 fest eingestellt werden.

Die Festdrosseln werden in die Kanäle 3 und 5 der Anschlussleiste eingedreht.

Beachten Sie bitte die entsprechende Montageanleitung:
www.festo.com/catalogue/... → Support/Downloads




Rückschlagventil

Rückschlagventile verhindern ein unbeabsichtigtes Schalten von Aktoren indem sie bei Rückstaudruck, der bei großer Entlüftungsleistung in den Kanälen 3 und 5 entstehen kann, zu den Ventilen hin sperren.

Die Rückschlagventile werden in die Kanäle 3 und 5 der Anschlussleiste eingedreht.

Beachten Sie bitte die entsprechende Montageanleitung:
www.festo.com/catalogue/... → Support/Downloads

 **Hinweis**

- Eine gleichzeitige Verwendung von Rückschlagventil und Festdrossel (im gleichen Kanal) ist nicht möglich.
- Beim erneuten Eindrehen bereits vorhandene Gewindegänge verwenden.

- [1] VUVG Ventile
 [2] Drossel für Gewinde M5
 [3] Verschraubung
 [4] Festdrossel, selbstschneidend/Rückschlagventil

Merkmale – Pneumatik

Betrieb mit unterschiedlichen Drücken

Vakuumbetrieb

Besonderheiten bei 3/2-Wegeventilen mit pneumatischer Federrückstellung:

Die 3/2-Wegeventile sind in der Ausführung von zwei Ventilen in einem Ventilkörper und mit pneumatischer Federrückstellung verfügbar. Bei diesen Ventilen wird die Kraft für die Rückstellung aus Anschluss 1 bezogen.

Vakuumbetrieb ist nur an Anschluss 3 und 5 und nicht an Anschluss 1 möglich.

Bei externer Steuerluftversorgung kann bei den 5/2- und 5/3-Wegeventilen an Kanal 1, 3, 5 Vakuum geschaltet werden.

Bei Verwendung der Absperrfunktion (Hot Swap) ist kein Vakuumbetrieb möglich.

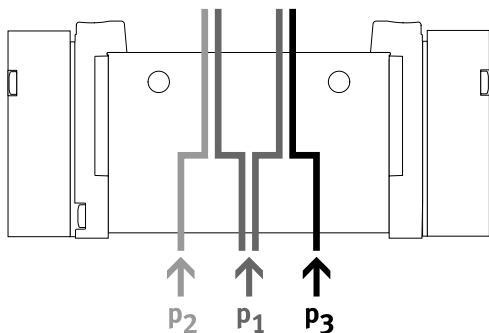
Reversbetrieb

Die 3/2-Wegeventile mit pneumatischer Feder eignen sich nicht für Reversbetrieb, da in Kanal 1 mindestens der minimale Steuerdruck anliegen muss.

Hinweis

Druck muss an Anschluss 1 anliegen.

Druckweiche (interne Steuerluft)



- Bedarf zweier unterschiedlicher Drücke
- An Kanal 1, 3 und 5 kann unterschiedlicher Druck angeschlossen werden

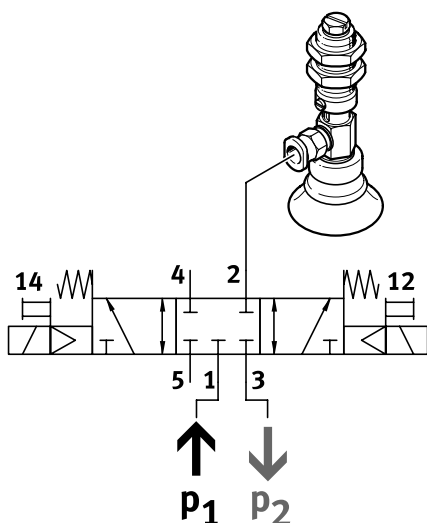
Vorteile

An Kanal 3 und 5 kann bei externer als auch bei interner Steuerluft beliebig Druck oder Vakuum angeschlossen werden

Hinweis

- Bei interner Steuerluft minimalen Steuerdruck in Kanal 1 einhalten
- Bei 2x 3/2 Ventilen ohne Federrückstellung in Kanal 1 minimalen Steuerdruck einhalten

Vakuum, Abwurfimpuls und Ruhestellung

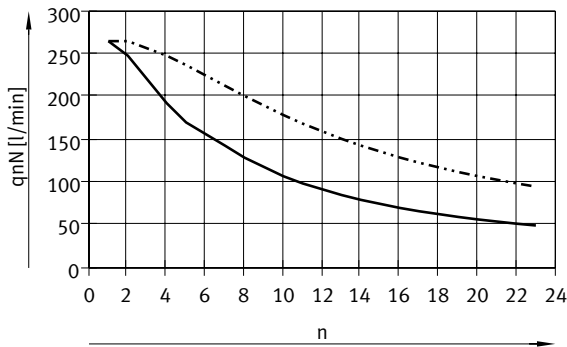


Vakuum, Abwurfimpuls und Ruhestellung mit interner Steuerluft können realisiert werden, indem an Kanal 3 Vakuum und an Kanal 1 Druck für den Abwurfimpuls angeschlossen wird.

Merkmale – Pneumatik

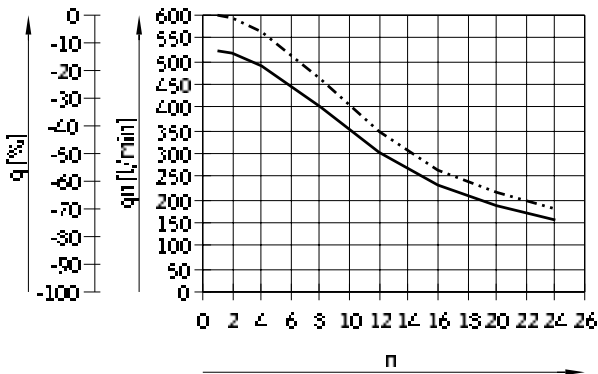
Normalendurchfluss q_{nN} , in Abhängigkeit von der Anzahl der geschalteten Ventile n

Baugröße 10 mm, 5/2-Wegeventile



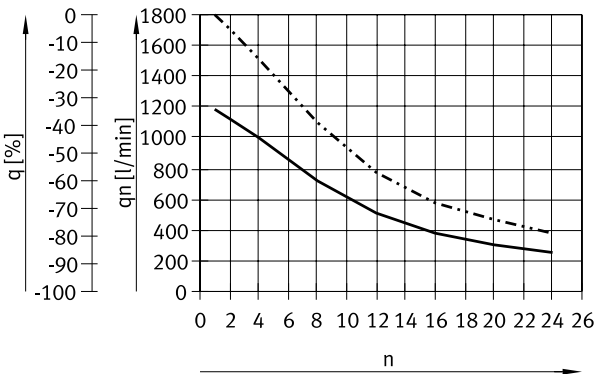
— Einseitige Einspeisung
 - - - Beidseitige Einspeisung

Baugröße 14 mm



— Normaldurchfluss q_n pro Ventil
 - - - Durchflussverlust q

Baugröße 18 mm



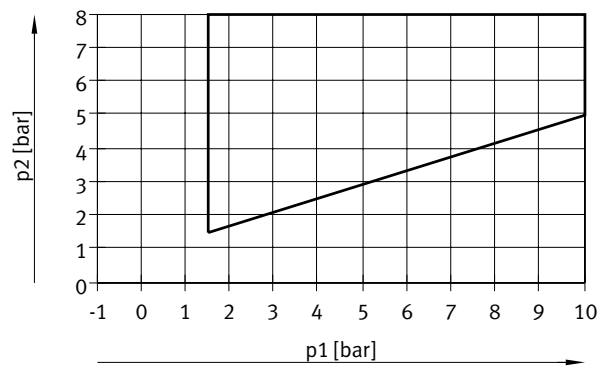
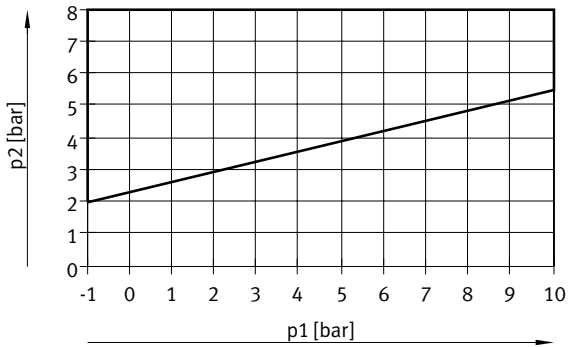
— Normaldurchfluss q_n pro Ventil
 - - - Durchflussverlust q

Merkmale – Pneumatik

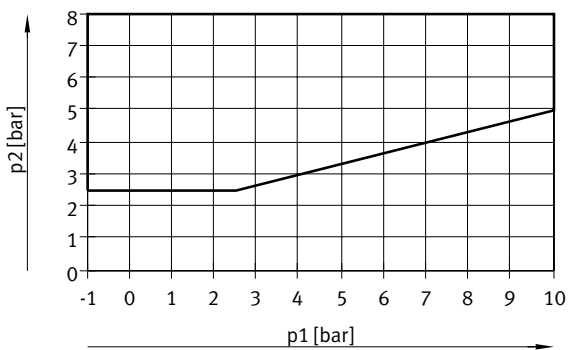
Steuerdruck p_2 in Abhängigkeit vom Betriebsdruck p_1

2x 3/2-Wegeventil, Rückstellart mechanische Feder

2x 3/2-Wegeventil, Rückstellart pneumatische Feder



3/2-Wegeventil, monostabil und 5/2-Wegeventil, monostabil



Merkmale – Montage

Montage Ventilinsel

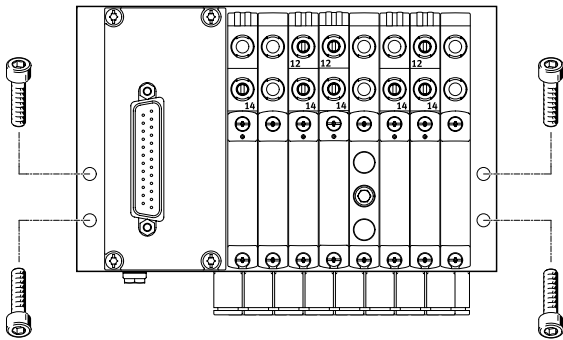
Robuste Inselmontage durch:

- Vier Durchgangsbohrungen für Wandmontage
- Hutschienenbefestigung
- Befestigungswinkel

Hinweis

Zur Erdung der Ventilinsel das vorgesehene Gewinde M5 am Anschlussblock verwenden.

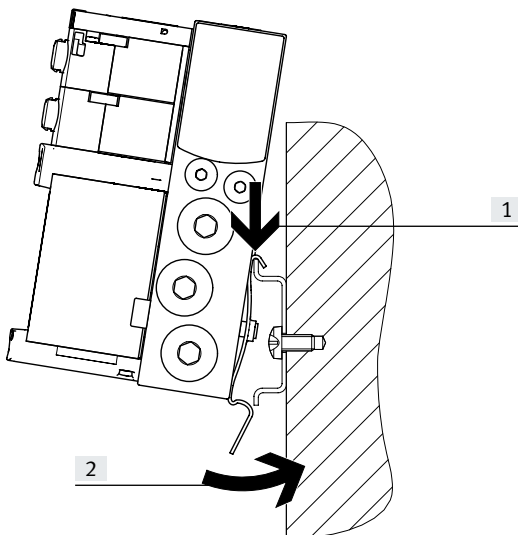
Wandmontage



Die VTUG Ventilinsel mit vier M4-Schrauben auf der Befestigungsfläche fixieren.

Die Montagebohrungen befinden sich an der linken und rechten Seite der Anschlussleiste.

Hutschienenmontage



Die VTUG Ventilinsel in die Hutschiene einhängen (siehe Pfeil [1]).

Die Ventilinsel auf die Hutschiene schwenken und durch das Klemmstück befestigen (siehe Pfeil [2]).

Die Anschlussleisten auf Schiene EN 60715-TH35 mit Hilfe der Hutschienenbefestigung VAME-T-M4 befestigen.

Zur Befestigung folgende Schrauben (nach DIN 912) verwenden:

- Baugröße 10: M4x30
- Baugröße 14: M4x40
- Baugröße 18: M5x50

Hinweis

Zulässige Verwendung der Hutschiene:

- Anschlussleiste Abgang seitlich oder Abgang oben.
- Hutschiene ausschließlich für horizontale Montage.
- Schwing-/Schockbelastungen sind für diese Befestigungsart nicht zulässig.

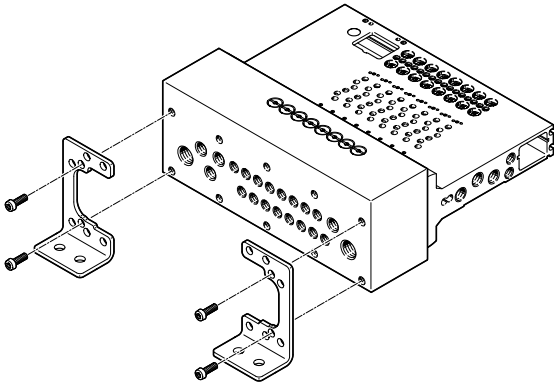
Baugröße 14:

- Hutschiene TH35-7.5 für Ventilinsel mit maximal 8 Ventilplätzen verwenden.
- Für eine Befestigung nach Norm und mehr als 8 Ventilplätzen Hutschiene TH35-15 verwenden.

Merkmale – Montage

Montage Ventilinsel

Montage mit Befestigungswinkel



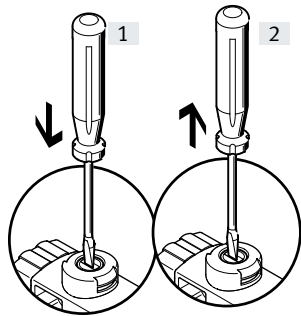
Die Ventilinsel VTUG wird mit vier M4x16-Schrauben an den Befestigungswinkel angeschraubt. Das erlaubt eine Montage der Ventilinsel liegend auf der Befestigungsfläche.

Die Befestigungswinkel sind kombinierbar mit der Anschlussleiste für Anschlussplattenventile, für Schaltschrankinbau mit der Abgangsrichtung Front.

Merkmale – Montage

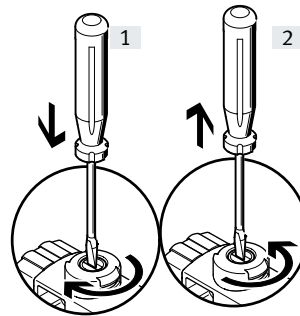
Handhilfsbetätigung (HHB)

HHB mit automatischer Rückstellung (tastend)



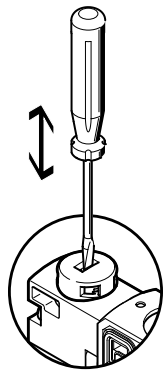
- [1] Stößel der HHB mit Stift oder Schraubendreher drücken. Vorsteuerventil schaltet und steuert das Hauptventil.
- [2] Stift oder Schraubendreher entfernen. Federkraft drückt den Stößel der HHB zurück. Vorsteuerventil kehrt in Ruhestellung zurück und damit auch das monostabile Hauptventil (nicht bei bistabilem Ventil Code J).

HHB mit Arretierung (rastend)



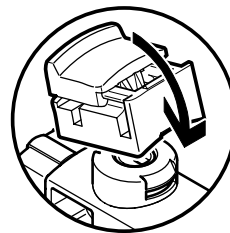
- [1] Stößel der HHB mit Stift oder Schraubendreher hineindrücken bis das Ventil schaltet und anschließend im Uhrzeigersinn um 90° bis zum Anschlag drehen. Ventil bleibt in Schaltstellung
- [2] Stößel gegen den Uhrzeigersinn um 90° bis zum Anschlag drehen und Stift oder Schraubendreher entfernen. Federkraft drückt den Stößel der HHB zurück. Ventil kehrt in Ruhestellung zurück (nicht bei bistabilem Ventil Code J).

HHB tastend – mit codierter Abdeckkappe



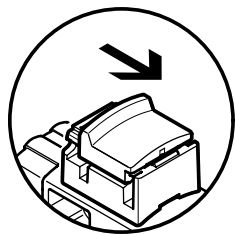
HHB wird durch Drücken mit Stift oder Schraubendreher betätigt und über Federkraft zurückgestellt (rastende Stellung wird durch codierte Abdeckkappe verhindert).

HHB ohne Werkzeug rastend – Montage



HHB mit Arretierung auf Vorsteuerventil aufclipsen. Danach kann die Kappe der HHB rastend ohne Werkzeug betätigt werden.

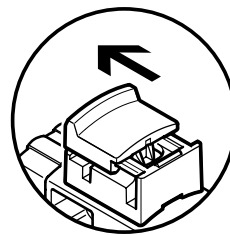
HHB ohne Werkzeug rastend – Betätigung



Kappe der HHB mit Arretierung in Pfeilrichtung verschieben bewirkt:

- Kappe verrastet in Endlage
- Vorsteuerventil schaltet und steuert das Hauptventil.

HHB ohne Werkzeug rastend – Betätigung



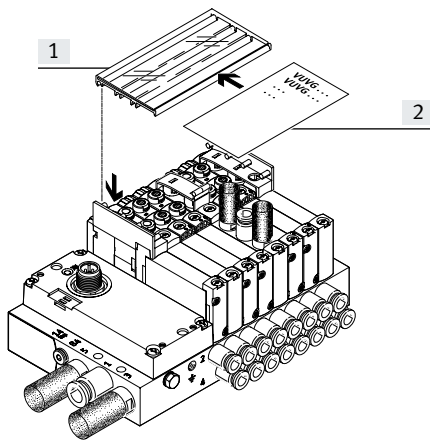
Kappe der HHB mit Arretierung in Pfeilrichtung verschieben bewirkt:

- Kappe verrastet in Endlage
- Federkraft drückt den Stößel der HHB zurück.
- Vorsteuerventil kehrt in Ruhestellung zurück und damit auch das monostabile Hauptventil (nicht bei bistabilem Ventil Code J).

Merkmale – Montage

Bezeichnungssystem

Schilderträger



[1] Schilderträger ASCF-H-L1
(Code TT)

[2] Bezeichnungsfeld

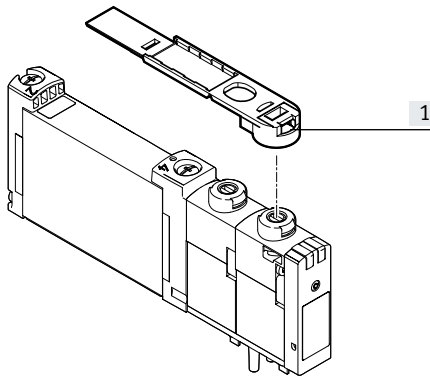
Zur Beschriftung der Ventile
Schilderträger montieren. Zum
Einlegen des Bezeichnungsfeldes
und zur Betätigung der Handhilfs-
betätigung Schilderträger auf-
klappen.

Die Schilderträger sind in un-
terschiedlichen Größen, je nach An-
zahl der Ventilplätze, erhältlich.

Hinweis

Vor der Montage des Schilder-
trägers Handhilfsbetätigung
nicht einrasten.
Der montierte Halter des
Schilderträgers verdeckt die
Handhilfsbetätigung der dar-
unter liegenden Ventile.
Die Handhilfsbetätigung der bei-
den Ventile unter den Haltern
des Schilderträgers kann nur
noch tastend betätigt werden.

Bezeichnungsträger



[1] Bezeichnungsträger ASLR-D-
L1 (Code TV)

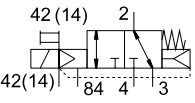
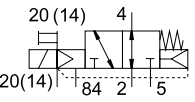
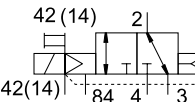
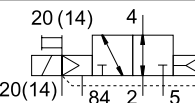
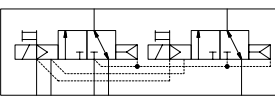
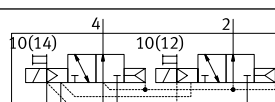
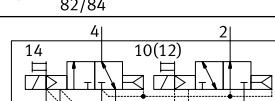
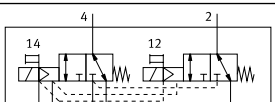
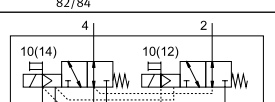
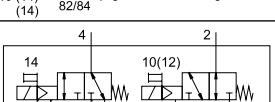
Zur Beschriftung einzelner Ventile
Bezeichnungsträger ASLR-D-L1
(Code TV) verwenden.

Der Bezeichnungsträger wird di-
rekt auf die Handhilfsbetätigung
aufgesteckt.

Hinweis

Vor Montage des Bezeichnungs-
trägers Handhilfsbetätigung
nicht einrasten.
Nach Aufstecken der Halter ist
die Handhilfsbetätigung nur
noch tastend möglich.

Übersicht Ventilfunktionen

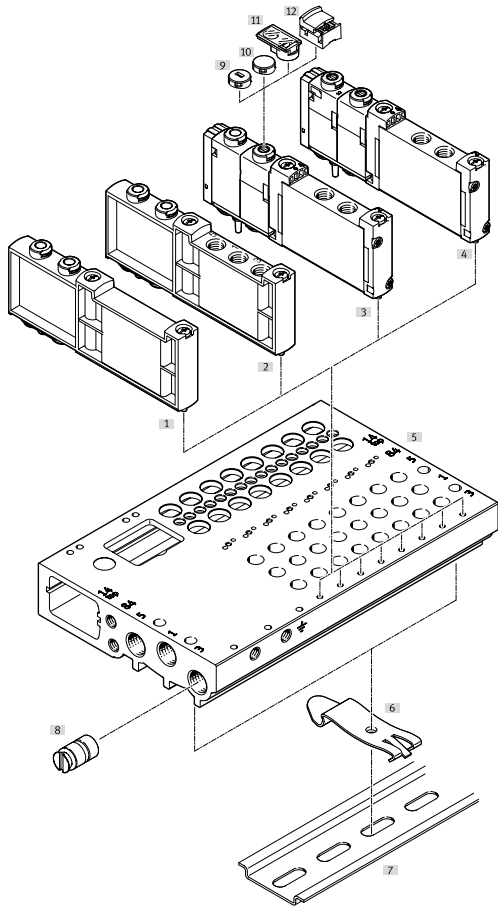
Ventil	Code Ventile	Beschreibung	Baugröße		
			M5/M7	G1/8	G1/4
3/2-Wegeventil, pneumatische/mechanische Feder					
	M32C-R	Ruhestellung geschlossen	■	-	-
	M32U-R	Ruhestellung offen	■	-	-
3/2-Wegeventil, pneumatische Feder					
	M32C-A	Ruhestellung geschlossen	-	■	-
	M32U-A	Ruhestellung offen	-	■	-
2x 3/2-Wegeventil, pneumatische Feder					
	T32C-A	Ruhestellung geschlossen	■	■	■
	T32U-A	Ruhestellung offen	■	■	■
	T32H-A	1x Ruhestellung offen, 1x Ruhestellung geschlossen	■	■	■
2x 3/2-Wegeventil, mechanische Feder					
	T32C-M	Ruhestellung geschlossen	■	■	■
	T32U-M	Ruhestellung offen	■	■	■
	T32H-M	1x Ruhestellung offen, 1x Ruhestellung geschlossen	■	■	■

Übersicht Ventilfunktionen

Ventil	Code Ventile	Beschreibung	Baugröße		
			M5/M7	G1/8	G1/4
5/2-Wegeventil, bistabil					
	B52	Steuerluftversorgung extern	■	■	■
5/2-Wegeventil, monostabil					
	M52-A	pneumatische Feder	-	■	-
	M52-M	mechanische Feder	■	■	■
	M52-R	pneumatische/mechanische Feder	■	-	■
5/3-Wegeventil					
	P53C	Mittelstellung geschlossen	■	■	■
	P53U	Mittelstellung belüftet	■	■	■
	P53E	Mittelstellung entlüftet	■	■	■

Peripherieübersicht - Beispiel Halbmuffenventile

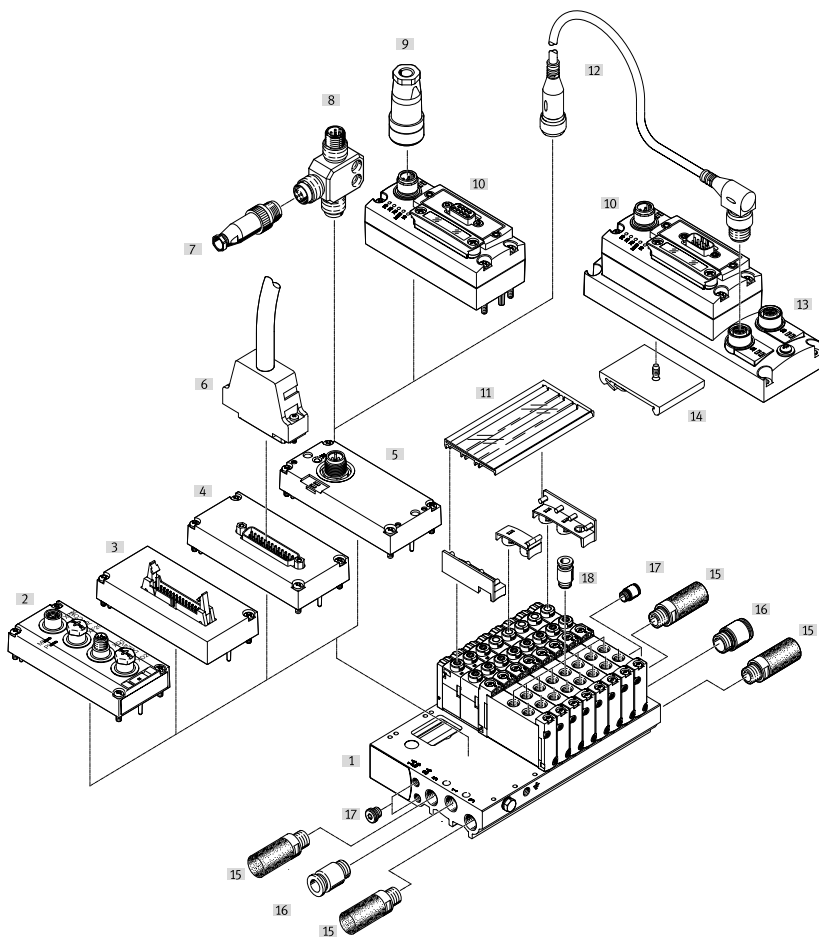
Ventilinsel mit Multipol



Zubehör	Typ	Beschreibung	→ Seite/Internet
[1] Abdeckplatte	VABB-L1-...	zum Abdecken eines Leerplatzes	92
[2] Versorgungsplatte	VABF-L1-...	für Luftversorgung Anschluss 1 und Anschluss 3 und 5	92
[3] Magnetventil	VUVG-...	Halbmuffenventil M5/M7, G1/8	29, 33, 36
[4] Magnetventil	VUVG-...	Halbmuffenventil G1/4	29, 33, 36
[5] Anschlussleiste	VABM-L1-...	für 4 bis 10, 12, 16, 20 und 24 Ventilplätze	48
[6] Hutschienebefestigung	VAME-T-M4	2 Stück zum Aufstecken der Ventilinsel auf Hutschiene	95
[7] Hutschiene	NRH-35-2000	für Montage der Ventilinsel	95
[8] Trennelement	VABD-...	zum Bilden von Druckzonen	92
[9] Abdeckkappe	VMPA-HBT-B	tastend, für Handhilfsbetätigung	93
[10] Abdeckkappe	VMPA-HBV-B	verdeckt, für Handhilfsbetätigung	93
[11] Bezeichnungsträger	ASLR-D-L1	für Bezeichnungsschild und Abdeckung der Befestigungsschraube/ Handhilfsbetätigung	95
[12] Abdeckung	VAMC-...	rastend, für Handhilfsbetätigung	93

Peripherieübersicht - Beispiel Halbmuffenventile

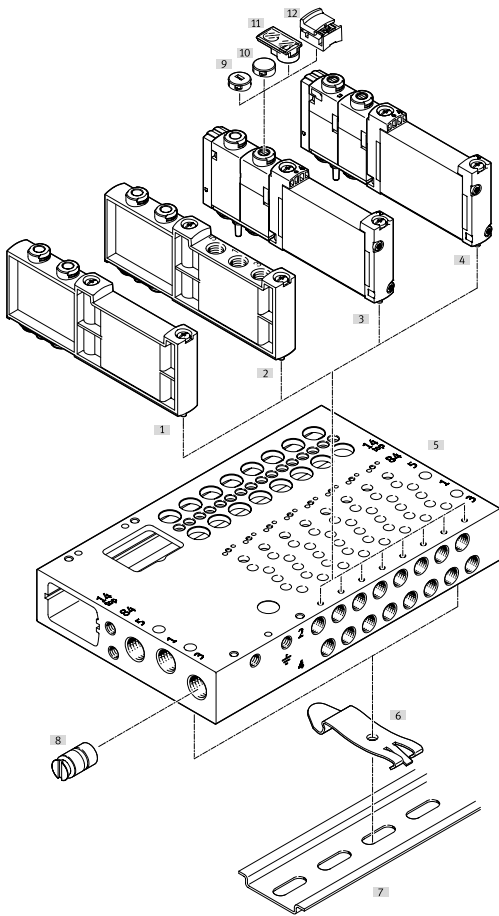
Ventilinsel mit Multipol und I-Port Schnittstelle



Zubehör	Typ	Beschreibung	→ Seite/Internet
[1] Anschlussleiste	VABM-L1-...	für 4 bis 10, 12, 16, 20 und 24 Ventilplätze	48
[2] Elektrik-Anschaltung	VAEM-L1-S-...-AP	AP-Schnittstelle für CPX-AP-I	89
[3] Elektrik-Anschaltung	VAEM-L1-S-M3-...	Flachbandkabel	79
[4] Elektrik-Anschaltung	VAEM-L1-S-M1-...	Sub-D	79
[5] Elektrik-Anschaltung	VAEM-L1-S-...-PT	I-Port Schnittstelle/IO-Link	83
[6] Verbindungsleitung	NEBV-...	Sub-D Kabel	79
[7] Stecker	SEA-M12-5GS-PG7	gerade, für T-Adapter FB-TA	83
[8] T-Adapter	FB-TA-M12-5POL	für IO-Link und Lastspannungsversorgung	83
[9] Netzanschlussdose	NTSD-.../FBSD-...	Spannungsversorgung für CTEU-Busnoten	90
[10] CTEU	CTEU-...	Busnoten	89
[11] Schilderträger	ASCF-H-L1	zur Kennzeichnung der Ventile	95
[12] Verbindungsleitung	NEBU-...	-	nebu
[13] Elektrik-Anschlussplatte	CAPC-F1-E-M12	zum Anschluss eines zweiten Gerätes mit I-Port Schnittstelle	85
[14] Hutschienebefestigung	CAF-M-F1-H	für Elektrik-Anschlussplatte CAPC	85
[15] Schalldämpfer	U-...	für Anschluss 3 und 5	92
[16] Steckerschraubung	QS-...	für Luftversorgung, Anschluss 1	91
[17] Blindstopfen	B-...	für interne/externe Steuerluft	91
[18] Steckerschraubung	QS-...	für Anschluss 2 und 4	91

Peripherieübersicht - Beispiel Anschlussplattenventile

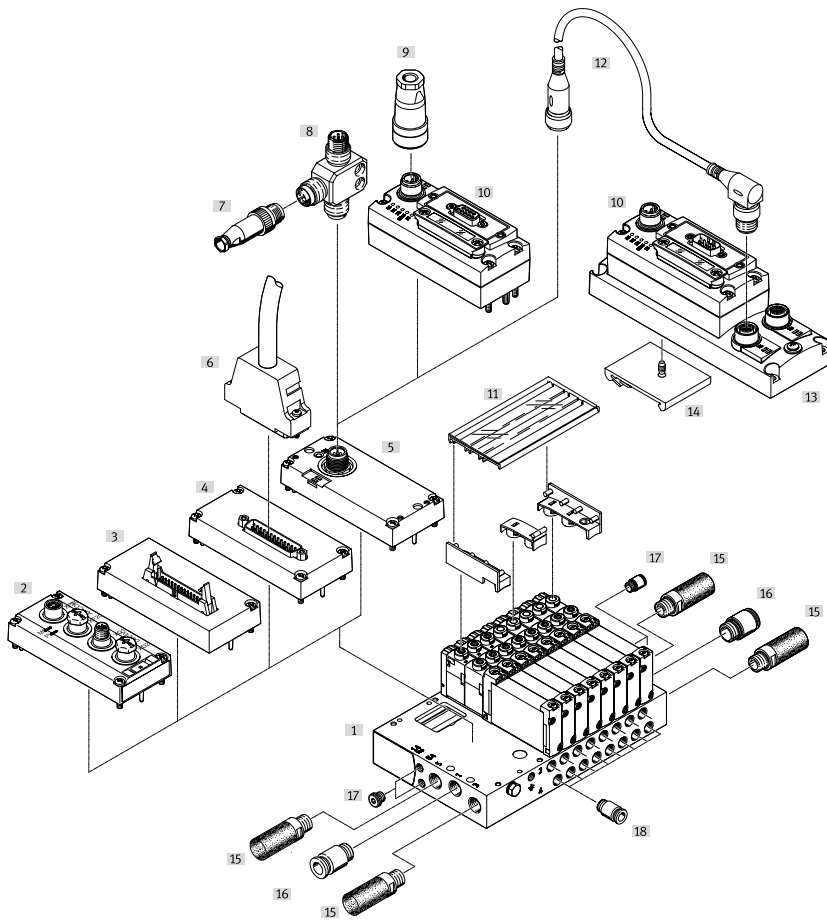
Ventilinsel mit Multipol



Zubehör	Typ	Beschreibung	→ Seite/Internet
[1] Abdeckplatte	VABB-L1-...	zum Abdecken eines Leerplatzes	92
[2] Versorgungsplatte	VABF-L1-...	für Luftversorgung Anschluss 1 und Anschluss 3 und 5	92
[3] Magnetventil	VUVG- ...	Anschlussplattenventil M5/M7, G1/8	39, 42, 45
[4] Magnetventil	VUVG- ...	Anschlussplattenventil G1/4	39, 42, 45
[5] Anschlussleiste	VABM-L1-...	für 4 bis 10, 12, 16, 20 und 24 Ventilplätze	48
[6] Hutschienebefestigung	VAME-T-M4	2 Stück zum Aufstecken der Ventilinsel auf Hutschiene	95
[7] Hutschiene	NRH-35-2000	für Montage der Ventilinsel	95
[8] Trennelement	VABD-...	zum Bilden von Druckzonen	92
[9] Abdeckkappe	VMPA-HBT-B	tastend, für Handhilfsbetätigung	93
[10] Abdeckkappe	VMPA-HBV-B	verdeckt, für Handhilfsbetätigung	93
[11] Bezeichnungsträger	ASLR-D-L1	für Bezeichnungsschild und Abdeckung der Befestigungsschraube/ Handhilfsbetätigung	95
[12] Abdeckung	VAMC...	rastend, für Handhilfsbetätigung	93

Peripherieübersicht - Beispiel Anschlussplattenventile

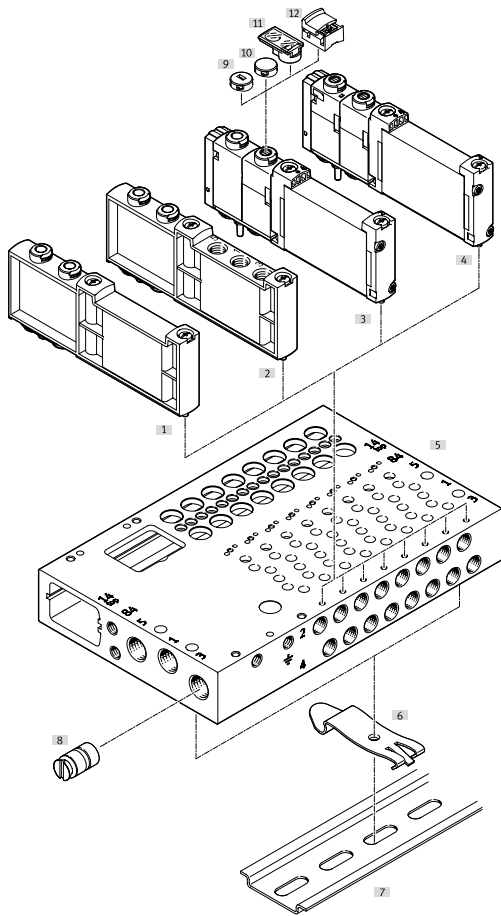
Ventilinsel mit Multipol und I-Port Schnittstelle



Zubehör	Typ	Beschreibung	→ Seite/Internet
[1] Anschlussleiste	VABM-L1-...	für 4 bis 10, 12, 16, 20 und 24 Ventilplätze	48
[2] Elektrik-Anschaltung	VAEM-L1-S-...-AP	AP-Schnittstelle für CPX-AP-I	89
[3] Elektrik-Anschaltung	VAEM-L1-S-M3-...	Flachbandkabel	79
[4] Elektrik-Anschaltung	VAEM-L1-S-M1-...	Sub-D	79
[5] Elektrik-Anschaltung	VAEM-L1-S-...-PT	I-Port Schnittstelle/IO-Link	83
[6] Verbindungsleitung	NEBV-...	Sub-D Kabel	79
[7] Stecker	SEA-M12-5GS-PG7	gerade, für T-Adapter FB-TA	83
[8] T-Adapter	FB-TA-M12-5POL	für IO-Link und Lastspannungsversorgung	83
[9] Netzanschlussdose	FBSD-.../NTSD-...	Spannungsversorgung für CTEU-Busnoten	90
[10] CTEU	CTEU-...	Busnoten	89
[11] Schilderträger	ASCF-H-L1	zur Kennzeichnung der Ventile	95
[12] Verbindungsleitung	NEBU-...	-	nebu
[13] Elektrik-Anschlussplatte	CAPC-F1-E-M12	zum Anschluss eines zweiten Gerätes mit I-Port Schnittstelle	85
[14] Hutschienenbefestigung	CAFM-F1-H	für Elektrik-Anschlussplatte CAPC	85
[15] Schalldämpfer	U-...	für Anschluss 3 und 5	92
[16] Steckverschraubung	QS-...	für Luftversorgung, Anschluss 1	91
[17] Blindstopfen	B-...	für interne/externe Steuerluft	91
[18] Steckverschraubung	QS-...	für Anschluss 2 und 4	91

Peripherieübersicht - Beispiel Anschlussplattenventile

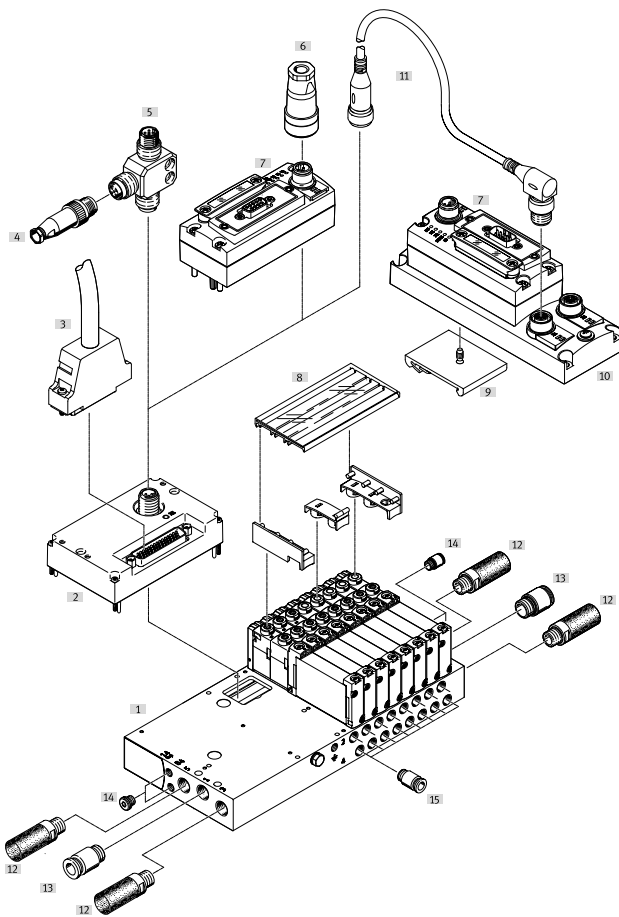
Ventilinsel mit Multipol



Zubehör	Typ	Beschreibung	→ Seite/Internet
[1] Abdeckplatte	VABB-L1-...	zum Abdecken eines Leerplatzes	92
[2] Versorgungsplatte	VABF-L1-...	für Luftversorgung Anschluss 1 und Anschluss 3 und 5	92
[3] Magnetventil	VUVG-...	Anschlussplattenventil M5/M7, G1/8	39, 42, 45
[4] Magnetventil	VUVG-...	Anschlussplattenventil G1/4	39, 42, 45
[5] Anschlussleiste	VABM-L1-...	für 4 bis 10, 12, 16, 20 und 24 Ventilplätze	48
[6] Hutschienenbefestigung	VAME-T-M4	2 Stück zum Aufstecken der Ventilinsel auf Hutschiene	95
[7] Hutschiene	NRH-35-2000	für Montage der Ventilinsel	95
[8] Trennelement	VABD-...	zum Bilden von Druckzonen	92
[9] Abdeckkappe	VMPA-HBT-B	tastend, für Handhilfsbetätigung	93
[10] Abdeckkappe	VMPA-HBV-B	verdeckt, für Handhilfsbetätigung	93
[11] Bezeichnungsträger	ASLR-D-L1	für Bezeichnungsschild und Abdeckung der Befestigungsschraube/ Handhilfsbetätigung	95
[12] Abdeckung	VAMC-...	rastend, für Handhilfsbetätigung	93

Peripherieübersicht - Beispiel Anschlussplattenventile

I-Port Schnittstelle mit Interlock



Zubehör	Typ	Beschreibung	→ Seite/Internet
[1] Anschlussleiste	VABM-L1-...	für 4 bis 10, 12, 16, 20 und 24 Ventilplätze	48
[2] Elektrik-Anschaltung	VAEM-L1-S-24-...	I-Port Schnittstelle mit Interlock	86
[3] Verbindungsleitung	NEBV-...	Sub-D Kabel	79
[4] Stecker	SEA-M12-5GS-PG7	gerade, für T-Adapter FB-TA	83
[5] T-Adapter	FB-TA-M12-5POL	für IO-Link und Lastspannungsversorgung	83
[6] Netzanschlussdose	NTSD-.../FBSD-...	Spannungsversorgung für CTEU-Busnoten	90
[7] CTEU	CTEU-...	Busnoten	89
[8] Schilderträger	ASCF-H-L1	zur Kennzeichnung der Ventile	95
[9] Hutschienebefestigung	CAFM-F1-H	für Elektrik-Anschlussplatte CAPC	85
[10] Elektrik-Anschlussplatte	CAPC-F1-E-M12	zum Anschluss eines zweiten Gerätes mit I-Port Schnittstelle	85
[11] Verbindungsleitung	NEBU-...	-	nebu
[12] Schalldämpfer	U-...	für Anschluss 3 und 5	92
[13] Steckverschraubung	QS-...	für Luftversorgung, Anschluss 1	91
[14] Blindstopfen	B-...	für interne/externe Steuerluft	91
[15] Steckverschraubung	QS-...	für Anschluss 2 und 4	91

Peripherieübersicht - Beispiel Anschlussplattenventile

Ventilinsel mit Multipol-/Feldbusanschluss und elektrisch einzeln angesteuerten Ventile

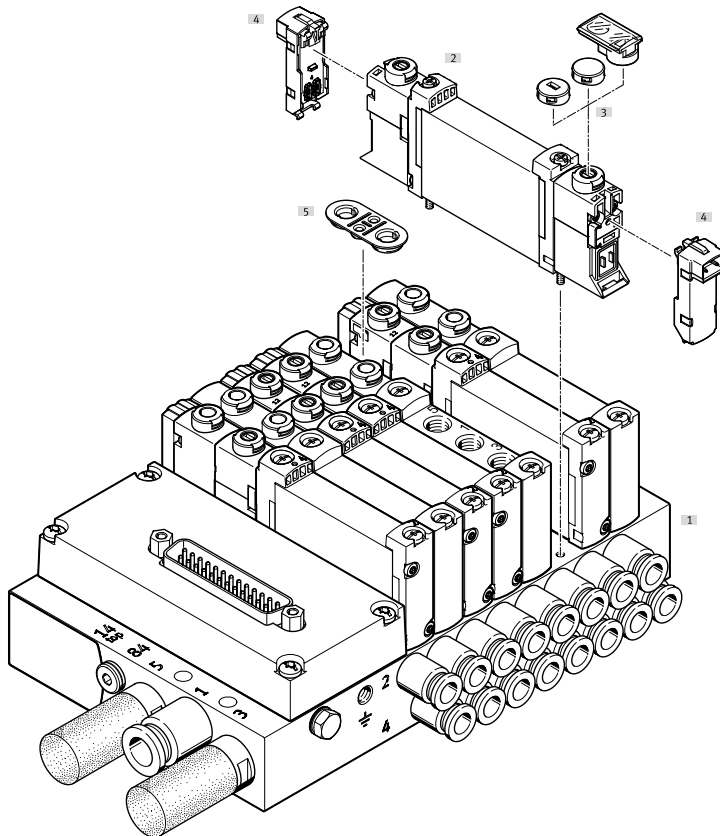
Bei Anwendungen mit bestimmten Not-Aus-Vorschriften kann es erforderlich sein, ein oder mehrere Ventile getrennt von der Ventilinsel-Steuerung zu schalten.

Dazu werden VUVG Ventile (→ VUVG) mit elektrischem Einzelanschluss auf der Ventilinsel montiert.

Ventile mit elektrischem Einzelanschluss erfordern bei ihrer Montage innerhalb einer Ventilinsel eine spezielle Dichtung.

Sie werden daher wie folgt bestellt/montiert:

- zusammen mit der Ventilinsel über den Ventilinselkonfigurator
- einzeln/nachträglich im Austausch für eine Abdeckplatte auf einem Leerplatz



Zubehör	Typ	Beschreibung	→ Seite/Internet
[1] Anschlussleiste	VABM-L1-10	für 2 bis 10, 12 und 16 Ventilplätze	48
[2] Magnetventil	VUVG	Anschlussplattenventil	29
[3] Abdeckkappe	VMPA	für Handhilfsbetätigung	93
[4] Elektrik-Anschlussplatte	VAVE	für Einzelanschluss	vave
[5] Dichtung	–	im Lieferumfang der Abdeckplatte für einen Leerplatz enthalten	92

Typenschlüssel

001	Baureihe	
VTUG	Ventilinsel	
002	Baugröße	
10	Größe 10	
14	Größe 14	
18	Größe 18	
003	Ventilansteuerung	
M	Multipol	
V	Schnittstelle für Feldbusmodul	
004	Multipolanschlussart	
	Ohne	
RC	Flachbandkabel	
SD	Sub-D-Stecker	
005	Beschaltung	
R	Haltestromabsenkung mit integrierter Schutzbeschaltung	
006	Busprotokoll/Ansteuerung	
	Ohne	
AP	CPX-AP Schnittstelle	
LK	IO-Link	
PT	I-Port Schnittstelle	
007	Abgangsrichtung Elektrik	
	Oben	
L	Links	
008	Schutzart Elektrik	
	Standard	
S8	IP67	
009	Ventilart	
B	Anschlussplattenventil	
S	Halbmuffenventil	
010	Nennbetriebsspannung	
1	24 V DC	
011	Handhilfsbetätigung	
	Ohne	
H	Tastend	
S	Verdeckt	
T	Tastend, mit Zubehör rastend	
Y	Rastend	
012	Steuerzuluft	
	Intern	
Z	Extern	
013	Zusatzfunktion	
	Ohne	
L	Interlock	

014	Pinanzahl	
	Ohne	
25	25 Pin	
26	26 Pin	
44	44 Pin	
50	50 Pin	
015	Pinbelegung	
	Standard	
V20	Für 12 bistabile oder 24 monostabile Ventile	
V21	Für 18 bistabile und 6 monostabile Ventile	
V22	Für 10 bistabile Ventile	
V23	Für 8 bistabile und 4 monostabile Ventile	
V24	Für 4 bistabile und 12 monostabile Ventile	
V25	Für 20 monostabile Ventile	
V26	Für 24 bistabile Ventile	
016	Werkstoff Verschraubungen	
	Standard	
B2	Messing, vernickelt	
V1	Edelstahl	
017	Anschluss Druckversorgung	
Q6	Steckanschluss 6 mm	
Q8	Steckanschluss 8 mm	
Q10	Steckanschluss 10 mm	
Q12	Steckanschluss 12 mm	
Q16	Steckanschluss 16 mm	
G18	G1/8	
G14	G1/4	
G38	G3/8	
T14	Steckanschluss 1/4"	
T516	Steckanschluss 5/16"	
T38	Steckanschluss 3/8"	
T12	Steckanschluss 1/2"	
018	Anschlussposition Druckversorgung	
	Beidseitig	
B	Unten	
L	Links	
R	Rechts	
FD	Front, beidseitig, für Schaltschrank	
FDL	Front, links, für Schaltschrank	
FDR	Front, rechts, für Schaltschrank	
019	Anschlussart Druckversorgung	
	Gerade	
A	Winkelverschraubung	
020	Anschluss Entlüftung	
DQ	Steckverschraubung	
DT	Gewinde	
U	Schalldämpfer	
UC	Schalldämpfer	

Typenschlüssel

021	Anschlussposition Entlüftung
	Beidseitig
B	Unten
L	Links
R	Rechts
FD	Front, beidseitig, für Schaltschrank
FDL	Front, links, für Schaltschrank
FDR	Front, rechts, für Schaltschrank

022	Anschluss Ventil
C	Blindstopfen
G18	G1/8
G14	G1/4
M5	M5
M7	M7
Q3	Steckanschluss 3 mm
Q4	Steckanschluss 4 mm
QH4	Steckanschluss 4 mm, mit Anschlussgewinde M7
Q6	Steckanschluss 6 mm
QH6	Steckanschluss 6 mm, mit Anschlussgewinde M7
Q8	Steckanschluss 8 mm
Q10	Steckanschluss 10 mm
T14	Steckanschluss 1/4"
T18	Steckanschluss 1/8"
T316	Steckanschluss 3/16"
T38	Steckanschluss 3/8"
T516	Steckanschluss 5/16"
T532	Steckanschluss 5/32"
TH14	Steckanschluss 1/4", M7
TH316	Steckanschluss 3/16", M7

023	Verbindungsart Steckanschluss
S	Geschraubt

024	Anschlussposition Ventil
	Front, gerader Abgang
FA	Winkelabgang front, oben
FB	Winkelabgang front, oben/unten
FC	Winkelabgang front, unten
FD	Front, gerader Abgang, für Schaltschrank
U	Unten, gerader Abgang

025	Drosselfunktion, Anschluss 3 und 5
	Ohne
FE	Festdrossel Nennweite 0,5 mm
FF	Festdrossel Nennweite 0,6 mm
FG	Festdrossel Nennweite 0,7 mm
FH	Festdrossel Nennweite 0,85 mm
FJ	Festdrossel Nennweite 1 mm
FK	Festdrossel Nennweite 1,05 mm
FL	Festdrossel Nennweite 1,15 mm
FM	Festdrossel Nennweite 1,2 mm
FN	Festdrossel Nennweite 1,4 mm
FP	Festdrossel Nennweite 1,55 mm
FQ	Festdrossel Nennweite 1,6 mm
FR	Festdrossel Nennweite 1,8 mm
ZS	Abluft

026	Absperrfunktion
	Ohne
SH	Mit Hot Swap für Zuluftanschlüsse
WH	Mit Hot Swap für Zuluft- und Arbeitsanschlüsse

027	Platzfunktion
A	5/2 bzw. 4/2-Wegeventil, monostabil, mechanische Feder
B	5/3 bzw. 4/3-Wegeventil, Mittelstellung belüftet
E	5/3- bzw. 4/3- Wegeventil, Mittelstellung entlüftet
G	5/3- bzw. 4/3- Wegeventil, Mittelstellung geschlossen
H	2x3/2-Wegeventil, 1x Ruhestellung geschlossen, 1x Ruhestellung offen, pneumatische Feder
J	4/2- bzw. 5/2-Wege-Impulsventil
K	2x3/2-Wegeventil, Ruhestellung geschlossen
L	Reserveplatz
M	4/2 bzw. 5/2-Wegeventil, monostabil, pneumatische Feder
N	2x3/2-Wegeventil, Ruhestellung offen
P	5/2-Wegeventil, monostabil, pneumatische/mechanische Feder
S	Zusatzeinspeisung
SD	Zusatzeinspeisung, Entlüftung Blindstopfen
SW	Zusatzeinspeisung, Entlüftung Steckverschraubung
VH	2x3/2-Wegeventil, 1x Ruhestellung geschlossen, 1x Ruhestellung offen, mechanische Feder
VK	2x3/2-Wegeventil, Ruhestellung geschlossen, mechanische Feder
VN	2x3/2-Wegeventil, Ruhestellung offen, mechanische Feder
VW	1x3/2 Wegeventil, Ruhestellung offen, externe Druckeinspeisung
VX	1x3/2-Wegeventil, Ruhestellung geschlossen, externe Druckeinspeisung

028	Arbeitsanschluss
	Wie gewählt
T14	Steckanschluss 1/4"
TH14	Steckanschluss 1/4", M7
T18	Steckanschluss 1/8"
T316	Steckanschluss 3/16"
TH316	Steckanschluss 3/16", M7
T516	Steckanschluss 5/16"
T532	Steckanschluss 5/32"
T38	Steckanschluss 3/8"
QG14	G1/4
QG18	G1/8
CC	Blindstopfen
Q3	Steckanschluss 3 mm
Q4	Steckanschluss 4 mm
QH4	Steckanschluss 4 mm, mit Anschlussgewinde M7
Q6	Steckanschluss 6 mm
QH6	Steckanschluss 6 mm, mit Anschlussgewinde M7
Q8	Steckanschluss 8 mm
Q10	Steckanschluss 10 mm
QM5	M5
QM7	M7

Typenschlüssel

029	Arbeitsanschluss Kanal 4
	Wie gewählt
XCC	Blindstopfen
XQG18	G1/8
XQM5	M5
XQ2	Steckanschluss 2 mm
XQM7	M7
XQ3	Steckanschluss 3 mm
XQ4	Steckanschluss 4 mm
XQH4	Steckanschluss 4 mm, mit Anschlussgewinde M7
XQ6	Steckanschluss 6 mm
XQH6	Steckanschluss 6 mm, mit Anschlussgewinde M7
XQ8	Steckanschluss 8 mm
XT14	Steckanschluss 1/4"
XT18	Steckanschluss 1/8"
XT316	Steckanschluss 3/16"
XT516	Steckanschluss 5/16"
XT532	Steckanschluss 5/32"
XTH14	Steckanschluss 1/4", M7
XTH316	Steckanschluss 3/16", M7

030	Position Arbeitsanschluss
	Wie gewählt
FA	Winkelabgang oben
FB	Winkelabgang oben/unten
FC	Winkelabgang unten

031	Kanaltrennung Ventilebene
	Ohne
TP	Trennelement Kanal 1
TR	Trennelement Kanal 3, 5
TS	Trennelement Kanal 1, 3, 5

032	Elektrischer Anschluss
	Wie gewählt
XH1	Einzelanschluss, Anschlussbild H, horizontaler Stecker
XH3	Einzelanschluss, Anschlussbild H, vertikaler Stecker
XR1	Einzelanschluss M8, 3-polig
XX	Einzelanschluss für Reserveplatz

033	Drosselfunktion, Anschluss 3
	Ohne
FE	Nennweite 0,5 mm
FF	Nennweite 0,6 mm
FG	Nennweite 0,7 mm
FH	Nennweite 0,85 mm
FJ	Nennweite 1 mm
FK	Nennweite 1,05 mm
FL	Nennweite 1,15 mm
FM	Nennweite 1,2 mm
FN	Nennweite 1,4 mm
FP	Nennweite 1,55 mm
FQ	Nennweite 1,6 mm
FR	Nennweite 1,8 mm
ZS	Abluft

034	Drosselfunktion, Anschluss 5
	Ohne
XFE	Nennweite 0,5 mm
XFF	Nennweite 0,6 mm
XFG	Nennweite 0,7 mm
XFH	Nennweite 0,85 mm
XFJ	Nennweite 1 mm
XFK	Nennweite 1,05 mm
XFL	Nennweite 1,15 mm
XFM	Nennweite 1,2 mm
XFN	Nennweite 1,4 mm
XFP	Nennweite 1,55 mm
XFQ	Nennweite 1,6 mm
XFR	Nennweite 1,8 mm
XZS	Abluft

035	Zulassung
	Ohne

036	Montagezubehör
	Ohne
A	Befestigungswinkel für Regelknopf
H	Hutschienenbefestigung

037	Zubehör für IO-Link
	Ohne
XM	T-Adapter, M12, 5-polig, für IO-Link und Last-Versorgung

038	Zubehör für IO-Link, separate Last-Versorgung
	Ohne
XN	Stecker gerade, M12, 5-polig

039	Elektrisches Zubehör
	Ohne
M1	Verbindungsleitung Multipol, 2,5 m
M2	Verbindungsleitung Multipol, 5 m
M3	Verbindungsleitung Multipol, 10 m
MA1	Verbindungsleitung Multipol, gewinkelt, 2,5 m
MA2	Verbindungsleitung Multipol, gewinkelt, 5 m
MA3	Verbindungsleitung Multipol, gewinkelt, 10 m

040	Schildträger Ventile
	Ohne
TV	Transparent, Ventil
TT	Transparent, Ventilinsel

041	Dichtung
	Ohne
SC	Mit Dichtung für Schaltschrankeinbau

042	Oberflächenbeschichtung
	Standard
VA	Edelstahlbeschichtet

043	Kupferhaltigkeit
	Standard

Datenblatt Halbmuffenventile M5/M7

Funktion



2x 3/2C, 2x 3/2U, 2x 3/2H

5/2 monostabil

5/2 bistabil

5/3C, 5/3U, 5/3E

Schaltzeichen → Seite 17

-  - Baugröße 10 mm-  - Durchfluss
130 ... 330 l/min-  - Spannung
24 V DC

Allgemeine Technische Daten												
Ventilfunktion	T32-A			T32-M			M52-R	B52	M52-M	P53		
Ruhestellung	C ¹⁾	U ²⁾	H ⁴⁾	C ¹⁾	U ²⁾	H ⁴⁾	–	–	–	C ¹⁾	U ²⁾	E ³⁾
Speicherstabilität	monostabil						bistabil	monostabil				
Rückstellart pneumatische Feder	ja			nein			ja ⁵⁾	–	nein	–		
Rückstellart mechanische Feder	nein			ja			ja ⁵⁾	–	ja	ja		
Vakuumbetrieb an Anschluss 1	nein			mit externer Steuerluft								
Konstruktiver Aufbau	Kolben-Schieber											
Dichtprinzip	weich											
Betätigungsart	elektrisch											
Steuerart	vorgesteuert											
Steuerluftversorgung	extern											
Abluftfunktion	drosselbar											
Handhilfsbetätigung	tastend, verdeckt, tastend/rastend oder rastend wählbar											
Befestigungsart	auf Anschlussleiste											
Einbaulage	beliebig											
Überdeckung	positive Überdeckung										unbestimmte Überdeckung	
Signalzustandsanzeige	LED											
Durchfluss auf Anschlussleiste M5 [l/min]	150			130			230			210		
Durchfluss auf Anschlussleiste M7 [l/min]	160			140			330			290, 280		
Baugröße [mm]	10											
Anschluss	1, 3, 5, 12/14, 82/84			auf Anschlussleiste								
	2, 4			M5 (VUVG-S10-...-M5) M7 (VUVG-S10-...-M7)								
Produktgewicht [g]	59						53	60	53	58		
Zulassung	c UL us - Recognized (OL)											
	RCM Mark											
CE-Zeichen (siehe Konformitätserklärung) ⁶⁾	nach EU-EMV-Richtlinie											
Korrosionsbeständigkeitsklasse KBK ⁷⁾	2											

1) C=Ruhestellung geschlossen/Mittelstellung geschlossen

2) U=Ruhestellung offen/Mittelstellung belüftet

3) E=Mittelstellung entlüftet

4) H=2x 3/2-Wegeventil in einem Gehäuse mit 1x Ruhestellung geschlossen und 1x Ruhestellung offen

5) Rückstellart kombiniert

6) Bitte entnehmen Sie den Nutzungsbereich der Konformitätserklärung: www.festo.com/catalogue/... → Support/Downloads.

Im Falle von Nutzungsbeschränkungen der Geräte in Wohn-, Geschäfts- und Gewerbebereichen, sowie Kleinbetrieben, können weitere Maßnahmen zur Reduzierung der Störaussendung erforderlich sein.

7) Weitere Informationen www.festo.com/x/topic/kbk

Datenblatt Halbmuffenventile M5/M7

Betriebs- und Umweltbedingungen			T32-A ¹⁾	T32-M ²⁾	M52-R ³⁾	B52	M52-M ²⁾	P53
Ventilfunktion			Druckluft nach ISO 8573-1:2010 [7:4:4]					
Betriebsdruck	Steuerluftversorgung intern	[MPa]	0,15 ... 0,8	0,2 ... 0,8	0,15 ... 0,8	0,15 ... 0,8	0,3 ... 0,8	0,3 ... 0,8
		[bar]	1,5 ... 8	2 ... 8	1,5 ... 8	1,5 ... 8	3 ... 8	3 ... 8
	Steuerluftversorgung extern	[MPa]	0,15 ... 1	-0,09 ... 1	-	-0,09 ... 1	-0,09 ... 0,8	-0,09 ... 1
		[bar]	1,5 ... 10	-0,9 ... 10			-0,9 ... 8	-0,9 ... 10
Steuerdruck ⁴⁾		[MPa]	0,15 ... 0,8	0,2 ... 0,8	0,15 ... 0,8	0,15 ... 0,8	0,3 ... 0,8	0,3 ... 0,8
		[bar]	1,5 ... 8	2 ... 8	1,5 ... 8	1,5 ... 8	3 ... 8	3 ... 8
Umgebungstemperatur		[°C]	-5 ... +60					
Mediumstemperatur		[°C]	-5 ... +60					
LABS-Konformität			VDMA24364-B1/B2-L					

- 1) pneumatische Feder
 2) mechanische Feder
 3) gemischt, pneumatische/mechanische Feder
 4) siehe Diagramme S. 12

Elektrische Daten		
Elektrischer Anschluss		über Anschlussplatte
Betriebsspannung	[V DC]	24 ±10%
Leistung	[W]	1/0,4 (nach 25 ms)
Einschaltdauer ED	[%]	100
Max. Schaltfrequenz	[Hz]	3
Schutzart nach EN 60529 ¹⁾	Einzelventil	IP65, IP67
	Ventilinsel VTUG	IP40, IP67/IP65

- 1) Abhängig von der gewählten Konfiguration

Sicherheitstechnische Kenngrößen		
Max. pos. Prüfpuls 0 Signal	[µs]	1600
Max. neg. Prüfpuls 1 Signal	[µs]	3000
Schockfestigkeit		Schockprüfung mit Schärfegrad 2 nach FN 942017-5 und EN 60068-2-27
Schwingfestigkeit		Transporteinsatzprüfung mit Schärfegrad 2 nach FN 942017-4 und EN 60068-2-6

Werkstoffinformationen	
Gehäuse	Aluminium-Knetlegierung
Dichtungen	HNBR, NBR
Werkstoff-Hinweis	RoHS konform

Ventilschaltzeiten			T32-A ¹⁾	T32-M ²⁾	M52-R ³⁾	B52	M52-M ²⁾	P53
Schaltzeit ein	[ms]	8	10	9	-	12	12	
Schaltzeit aus	[ms]	20	20	21	-	30	38	
Schaltzeit um	[ms]	-	-	-	9	-	16	

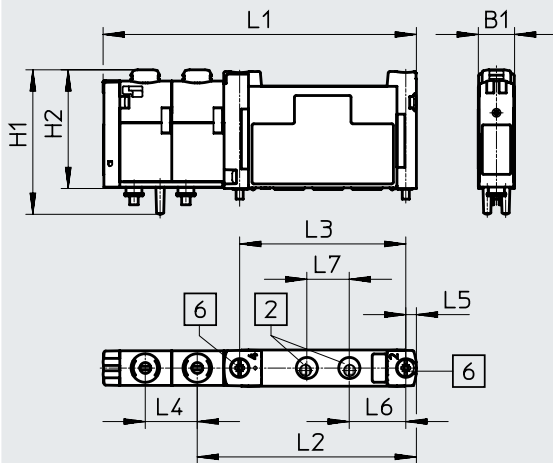
- 1) pneumatische Feder
 2) mechanische Feder
 3) gemischt, pneumatische/mechanische Feder

Datenblatt Halbmuffenventile M5/M7

Abmessungen

Download CAD-Daten → www.festo.com

Halbmuffenventile M5/M7



[2] Anschlüsse 2 und 4: M7/M5

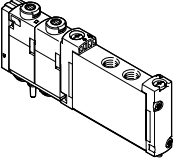
[6] Befestigungsschraube

Typ	B1	H1	H2	L1	L2	L3	L4	L5	L6	L7
VUVG-S10-...-M5-1T1L	10,3	40,7	33,6	88,6	62	47	14,7	3	16	12
VUVG-S10-...-M7-1T1L										

Bestellangaben

	Beschreibung	Teile-Nr.	Typ	
Halbmuffenventil M5				
	2x 3/2-Wegeventil			
	Steuerluftversorgung extern	Ruhestellung geschlossen, Rückstellart pneumatische Feder	573386	VUVG-S10-T32C-AZT-M5-1T1L
		Ruhestellung offen, Rückstellart pneumatische Feder	573387	VUVG-S10-T32U-AZT-M5-1T1L
		1x Ruhestellung offen, 1x Ruhestellung geschlossen, Rückstellart pneumatische Feder	573388	VUVG-S10-T32H-AZT-M5-1T1L
		Ruhestellung geschlossen, Rückstellart mechanische Feder	573389	VUVG-S10-T32C-MZT-M5-1T1L
		Ruhestellung offen, Rückstellart mechanische Feder	573390	VUVG-S10-T32U-MZT-M5-1T1L
		1x Ruhestellung offen, 1x Ruhestellung geschlossen, Rückstellart mechanische Feder	573391	VUVG-S10-T32H-MZT-M5-1T1L
	5/2-Wegeventil, monostabil			
	Steuerluftversorgung extern	Rückstellart mechanische Feder	573393	VUVG-S10-M52-MZT-M5-1T1L
		Rückstellart pneumatische/mechanische Feder	573392	VUVG-S10-M52-RZT-M5-1T1L
	5/2-Wegeventil, bistabil			
	Steuerluftversorgung extern		573394	VUVG-S10-B52-ZT-M5-1T1L
5/3-Wegeventil				
Steuerluftversorgung extern	Mittelstellung geschlossen, Rückstellart mechanische Feder	573395	VUVG-S10-P53C-ZT-M5-1T1L	
	Mittelstellung belüftet, Rückstellart mechanische Feder	573397	VUVG-S10-P53U-ZT-M5-1T1L	
	Mittelstellung entlüftet, Rückstellart mechanische Feder	573396	VUVG-S10-P53E-ZT-M5-1T1L	

Bestellangaben

Bestellangaben	Beschreibung	Teile-Nr.	Typ	
Halbmuffenventil M7				
	2x 3/2-Wegeventil			
	Steuerluftversorgung extern	Ruhestellung geschlossen, Rückstellart pneumatische Feder	573398	VUVG-S10-T32C-AZT-M7-1T1L
		Ruhestellung offen, Rückstellart pneumatische Feder	573399	VUVG-S10-T32U-AZT-M7-1T1L
		1x Ruhestellung offen, 1x Ruhestellung geschlossen, Rückstellart pneumatische Feder	573400	VUVG-S10-T32H-AZT-M7-1T1L
		Ruhestellung geschlossen, Rückstellart mechanische Feder	573401	VUVG-S10-T32C-MZT-M7-1T1L
		Ruhestellung offen, Rückstellart mechanische Feder	573402	VUVG-S10-T32U-MZT-M7-1T1L
		1x Ruhestellung offen, 1x Ruhestellung geschlossen, Rückstellart mechanische Feder	573403	VUVG-S10-T32H-MZT-M7-1T1L
	5/2-Wegeventil, monostabil			
	Steuerluftversorgung extern	Rückstellart mechanische Feder	573405	VUVG-S10-M52-MZT-M7-1T1L
		Rückstellart pneumatische/mechanische Feder	573404	VUVG-S10-M52-RZT-M7-1T1L
	5/2-Wegeventil, bistabil			
	Steuerluftversorgung extern		573406	VUVG-S10-B52-ZT-M7-1T1L
	5/3-Wegeventil			
	Steuerluftversorgung extern	Mittelstellung geschlossen, Rückstellart mechanische Feder	573407	VUVG-S10-P53C-ZT-M7-1T1L
		Mittelstellung belüftet, Rückstellart mechanische Feder	573409	VUVG-S10-P53U-ZT-M7-1T1L
		Mittelstellung entlüftet, Rückstellart mechanische Feder	573408	VUVG-S10-P53E-ZT-M7-1T1L

Datenblatt Halbmuffenventile G1/8

Funktion



2x 3/2C, 2x 3/2U, 2x 3/2H

5/2 monostabil

5/2 bistabil

5/3C, 5/3U, 5/3E

Schaltzeichen → Seite 17

-  - Baugröße 14 mm-  - Durchfluss
520 ... 630 l/min-  - Spannung
24 V DC

Allgemeine Technische Daten													
Ventilfunktion	T32-A			T32-M			M52-A	B52	M52-M	P53			
Ruhestellung	C ¹⁾	U ²⁾	H ⁴⁾	C ¹⁾	U ²⁾	H ⁴⁾	-	-	-	C ¹⁾	U ²⁾	E ³⁾	
Speicherstabilität	monostabil							bistabil	monostabil				
Rückstellart pneumatische Feder	ja			nein			ja	-	nein	-			
Rückstellart mechanische Feder	nein			ja			nein	-	ja	ja			
Vakuumbetrieb an Anschluss 1	nein			mit externer Steuerluft									
Konstruktiver Aufbau	Kolben-Schieber												
Dichtprinzip	weich												
Betätigungsart	elektrisch												
Steuerart	vorgesteuert												
Steuerluftversorgung	extern												
Abluftfunktion	drosselbar												
Handhilfsbetätigung	tastend, verdeckt, tastend/rastend oder rastend wählbar												
Befestigungsart	auf Anschlussleiste												
Einbaulage	beliebig												
Überdeckung	positive Überdeckung												
Signalzustandsanzeige	LED												
Durchfluss auf Anschlussleiste G1/8	[l/min]	610			520			620	630	620	590		
Baugröße	[mm]	14											
Anschluss	1, 3, 5, 12/14, 82/84			auf Anschlussleiste									
	2, 4			G1/8									
Produktgewicht	[g]	102			100			91	98	89	95		
Zulassung	c UL us - Recognized (OL)												
	RCM Mark												
CE-Zeichen (siehe Konformitätserklärung) ⁵⁾	nach EU-EMV-Richtlinie												
Korrosionsbeständigkeitsklasse KBK ⁶⁾	2												

1) C=Ruhestellung geschlossen/Mittelstellung geschlossen

2) U=Ruhestellung offen/Mittelstellung belüftet

3) E=Mittelstellung entlüftet

4) H=2x 3/2-Wegeventil in einem Gehäuse mit 1x Ruhestellung geschlossen und 1x Ruhestellung offen

5) Bitte entnehmen Sie den Nutzungsbereich der Konformitätserklärung: www.festo.com/catalogue/... → Support/Downloads.

Im Falle von Nutzungsbeschränkungen der Geräte in Wohn-, Geschäfts- und Gewerbebereichen, sowie Kleinbetrieben, können weitere Maßnahmen zur Reduzierung der Störaussendung erforderlich sein.

6) Weitere Informationen www.festo.com/x/topic/kbk

Datenblatt Halbmuffenventile G1/8

Betriebs- und Umweltbedingungen									
Ventilfunktion			T32-A ¹⁾	T32-M ²⁾	M52-A ¹⁾	B52	M52-M ²⁾	P53	
Betriebsmedium			Druckluft nach ISO 8573-1:2010 [7:4:4]						
Betriebsdruck	Steuerluftversorgung intern	[MPa]	0,15 ... 0,8	0,2 ... 0,8	0,15 ... 0,8	0,15 ... 0,8	0,3 ... 0,8	0,3 ... 0,8	
		[bar]	1,5 ... 8	2 ... 8	1,5 ... 8	1,5 ... 8	3 ... 8	3 ... 8	
	Steuerluftversorgung extern	[MPa]	0,15 ... 1	-0,09 ... 1			-0,09 ... 0,8	-0,09 ... 1	
		[bar]	1,5 ... 10	-0,9 ... 10			-0,9 ... 8	-0,9 ... 10	
Steuerdruck ³⁾		[MPa]	0,15 ... 0,8	0,2 ... 0,8	0,15 ... 0,8	0,15 ... 0,8	0,3 ... 0,8	0,3 ... 0,8	
		[bar]	1,5 ... 8	2 ... 8	1,5 ... 8	1,5 ... 8	3 ... 8	3 ... 8	
Umgebungstemperatur		[°C]	-5 ... +60						
Mediumstemperatur		[°C]	-5 ... +60						
LABS-Konformität			VDMA24364-B1/B2-L						

- 1) pneumatische Feder
 2) mechanische Feder
 3) siehe Diagramme S. 12

Elektrische Daten		
Elektrischer Anschluss		über Anschlussplatte
Betriebsspannung	[V DC]	24 ±10%
Leistung	[W]	1/0,4 (nach 25 ms)
Einschaltdauer ED	[%]	100
Max. Schaltfrequenz	[Hz]	3
Schutzart nach EN 60529 ¹⁾	Einzelventil	IP65, IP67
	Ventilinsel VTUG	IP40, IP67/IP65

- 1) Abhängig von der gewählten Konfiguration

Sicherheitstechnische Kenngrößen		
Max. pos. Prüfpuls 0 Signal	[µs]	1600
Max. neg. Prüfpuls 1 Signal	[µs]	3000
Schockfestigkeit		Schockprüfung mit Schärfegrad 2 nach FN 942017-5 und EN 60068-2-27
Schwingfestigkeit		Transporteinsatzprüfung mit Schärfegrad 2 nach FN 942017-4 und EN 60068-2-6

Werkstoffinformationen	
Gehäuse	Aluminium-Knetlegierung
Dichtungen	HNBR, NBR
Werkstoff-Hinweis	RoHS konform

Ventilschaltzeiten								
Ventilfunktion			T32-A ¹⁾	T32-M ²⁾	M52-A ¹⁾	B52	M 52-M ²⁾	P53
Schaltzeit ein	[ms]		10	13	13	-	10	15
Schaltzeit aus	[ms]		29	21	26	-	38	42
Schaltzeit um	[ms]		-	-	-	9	-	25

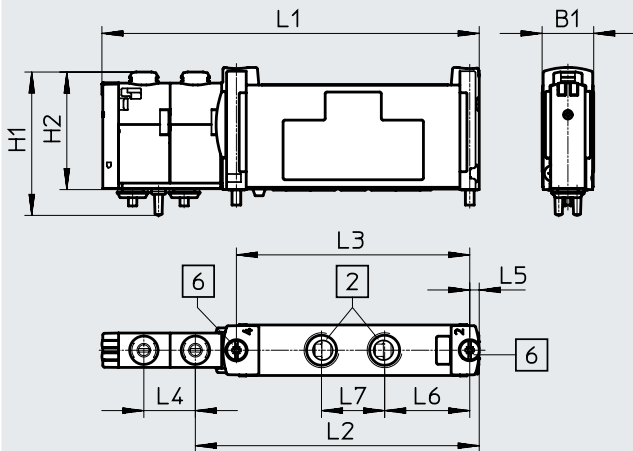
- 1) pneumatische Feder
 2) mechanische Feder

Datenblatt Halbmuffenventile G1/8

Abmessungen

Download CAD-Daten → www.festo.com

Halbmuffenventile G1/8



- [2] Anschlüsse 2 und 4: G1/8
[6] Befestigungsschraube

Typ	B1	H1	H2	L1	L2	L3	L4	L5	L6	L7
VUVG-S14-...-G18-1T1L	14,7	40,9	33,5	107,6	81	66,5	14,7	2,8	24,3	18

Bestellangaben

	Beschreibung	Teile-Nr.	Typ	
Halbmuffenventil G1/8				
	2x 3/2-Wegeventil			
	Steuerluftversorgung extern	Ruhestellung geschlossen, Rückstellart pneumatische Feder	573464	VUVG-S14-T32C-AZT-G18-1T1L
		Ruhestellung offen, Rückstellart pneumatische Feder	573465	VUVG-S14-T32U-AZT-G18-1T1L
		1x Ruhestellung offen, 1x Ruhestellung geschlossen, Rückstellart pneumatische Feder	573466	VUVG-S14-T32H-AZT-G18-1T1L
		Ruhestellung geschlossen, Rückstellart mechanische Feder	573467	VUVG-S14-T32C-MZT-G18-1T1L
		Ruhestellung offen, Rückstellart mechanische Feder	573468	VUVG-S14-T32U-MZT-G18-1T1L
		1x Ruhestellung offen, 1x Ruhestellung geschlossen, Rückstellart mechanische Feder	573469	VUVG-S14-T32H-MZT-G18-1T1L
	5/2-Wegeventil, monostabil			
Steuerluftversorgung extern	Rückstellart pneumatische Feder	573470	VUVG-S14-M52-AZT-G18-1T1L	
	Rückstellart mechanische Feder	573471	VUVG-S14-M52-MZT-G18-1T1L	
	5/2-Wegeventil, bistabil			
Steuerluftversorgung extern		573472	VUVG-S14-B52-ZT-G18-1T1L	
	5/3-Wegeventil			
Steuerluftversorgung extern	Mittelstellung geschlossen, Rückstellart mechanische Feder	573473	VUVG-S14-P53C-ZT-G18-1T1L	
	Mittelstellung belüftet, Rückstellart mechanische Feder	573475	VUVG-S14-P53U-ZT-G18-1T1L	
	Mittelstellung entlüftet, Rückstellart mechanische Feder	573474	VUVG-S14-P53E-ZT-G18-1T1	

Datenblatt Halbmuffenventile G1/4

Funktion



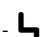
2x 3/2C, 2x 3/2U, 2x 3/2H

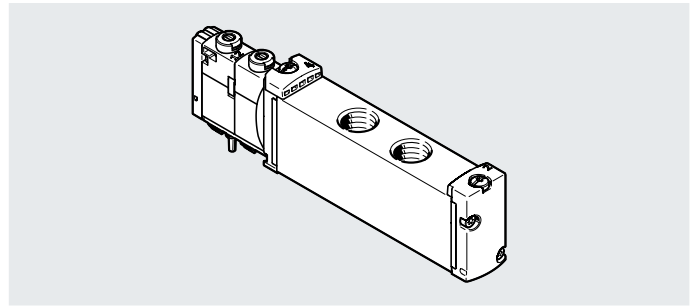
5/2 monostabil

5/2 bistabil

5/3C, 5/3U, 5/3E

Schaltzeichen → Seite 17

-  - Baugröße 18 mm
-  - Durchfluss
900 ... 1200 l/min
-  - Spannung
24 V DC



Allgemeine Technische Daten													
Ventilfunktion	T32-A			T32-M			M52-R	B52	M52-M	P53			
Ruhestellung	C ¹⁾	U ²⁾	H ⁴⁾	C ¹⁾	U ²⁾	H ⁴⁾	-	-	-	C ¹⁾	U ²⁾	E ³⁾	
Speicherstabilität	monostabil							bistabil	monostabil				
Rückstellart pneumatische Feder	ja			nein			ja ⁵⁾	-	nein		-		
Rückstellart mechanische Feder	nein			ja			ja ⁵⁾	-	ja		ja		
Vakuumbetrieb an Anschluss 1	nein			mit externer Steuerluft									
Konstruktiver Aufbau	Kolben-Schieber												
Dichtprinzip	weich												
Betätigungsart	elektrisch												
Steuerart	vorgesteuert												
Steuerluftversorgung	extern												
Abluftfunktion	drosselbar												
Handhilfsbetätigung	tastend, verdeckt, tastend/rastend oder rastend wählbar												
Befestigungsart	auf Anschlussleiste												
Einbaulage	beliebig												
Überdeckung	positive Überdeckung				unbestimmte Überdeckung			positive Überdeckung	unbestimmte Überdeckung		positive Überdeckung	unbestimmte Überdeckung	
Signalzustandsanzeige	LED												
Durchfluss auf Anschlussleiste G1/8	[l/min]			950	900			1150	1200	1150	1000		
Baugröße	[mm]			18									
Anschluss	1, 3, 5, 12/14, 82/84			auf Anschlussleiste									
	2, 4			G1/4									
Produktgewicht	[g]			145	147			138	145	138	140		
Zulassung	c UL us - Recognized (OL)												
	RCM Mark												
CE-Zeichen (siehe Konformitätserklärung) ⁶⁾	nach EU-EMV-Richtlinie												
Korrosionsbeständigkeitsklasse KBK ⁷⁾	2												

1) C=Ruhestellung geschlossen/Mittelstellung geschlossen

2) U=Ruhestellung offen/Mittelstellung belüftet

3) E=Mittelstellung entlüftet

4) H=2x 3/2-Wegeventil in einem Gehäuse mit 1x Ruhestellung geschlossen und 1x Ruhestellung offen

5) Rückstellart kombiniert

6) Bitte entnehmen Sie den Nutzungsbereich der Konformitätserklärung: www.festo.com/catalogue/... → Support/Downloads.

Im Falle von Nutzungsbeschränkungen der Geräte in Wohn-, Geschäfts- und Gewerbebereichen, sowie Kleinbetrieben, können weitere Maßnahmen zur Reduzierung der Störaussendung erforderlich sein.

7) Weitere Informationen www.festo.com/x/topic/kbk

Datenblatt Halbmuffenventile G1/4

Betriebs- und Umweltbedingungen		T32-A ¹⁾	T32-M ²⁾	M52-R ³⁾	B52	M52-M ²⁾	P53
Ventilfunktion							
Betriebsmedium		Druckluft nach ISO 8573-1:2010 [7:4:4]					
Steuermedium		Druckluft nach ISO 8573-1:2010 [7:4:4]					
Hinweis zum Betriebs-/Steuermedium		geölter Betrieb möglich (im weiteren Betrieb erforderlich)					
Betriebsdruck	Steuerluftversorgung intern	[MPa]	0,15 ... 0,8	0,2 ... 0,8	0,15 ... 0,8	0,3 ... 0,8	
		[bar]	1,5 ... 8	2 ... 8	1,5 ... 8	3 ... 8	
	Steuerluftversorgung extern	[MPa]	0,15 ... 1	-0,09 ... 1		-0,09 ... 0,8	-0,09 ... 1
		[bar]	1,5 ... 10	-0,9 ... 10		-0,9 ... 8	-0,9 ... 10
Steuerdruck ⁴⁾		[MPa]	0,15 ... 0,8	0,2 ... 0,8	0,15 ... 0,8	0,3 ... 0,8	
		[bar]	1,5 ... 8	2 ... 8	1,5 ... 8	3 ... 8	
Umgebungstemperatur		[°C]	-5 ... +60				
Mediumtemperatur		[°C]	-5 ... +60				
LABS-Konformität		VDMA24364-B1/B2-L					

- 1) pneumatische Feder
 2) mechanische Feder
 3) gemischt, pneumatische/mechanische Feder
 4) siehe Diagramme S. 12

Elektrische Daten		
Elektrischer Anschluss		über Anschlussplatte
Betriebsspannung	[V DC]	24 ±10%
Leistung	[W]	1
Einschaltdauer ED	[%]	100
Max. Schaltfrequenz	[Hz]	3
Schutzart nach EN 60529 ¹⁾	Einzelventil	IP65, IP67
	Ventilinsel VTUG	IP40, IP67/IP65

- 1) Abhängig von der gewählten Konfiguration

Sicherheitstechnische Kenngrößen		
Max. pos. Prüfpuls 0 Signal	[µs]	1600
Max. neg. Prüfpuls 1 Signal	[µs]	3000
Schockfestigkeit		Schockprüfung mit Schärfegrad 2 nach FN 942017-5 und EN 60068-2-27
Schwingfestigkeit		Transporteinsatzprüfung mit Schärfegrad 2 nach FN 942017-4 und EN 60068-2-6

Werkstoffinformationen		
Gehäuse		Aluminium-Knetlegierung
Dichtungen		HNBR, NBR
Werkstoff-Hinweis		RoHS konform

Ventilschaltzeiten		T32-A ¹⁾	T32-M ²⁾	M52-R ³⁾	B52	M52-M ²⁾	P53
Schaltzeit ein	[ms]	15	25	20	–	13	20
Schaltzeit aus	[ms]	37	33	35	–	50	68
Schaltzeit um	[ms]	–	–	–	15	–	35

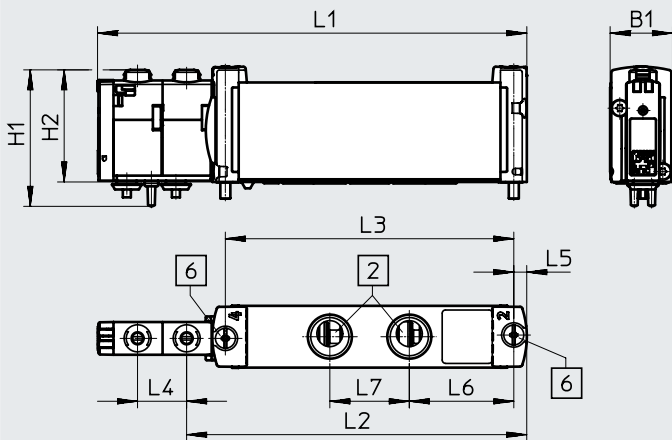
- 1) pneumatische Feder
 2) mechanische Feder
 3) gemischt, pneumatische/mechanische Feder

Datenblatt Halbmuffenventile G1/4

Abmessungen

Download CAD-Daten → www.festo.com

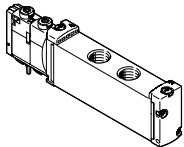
Halbmuffenventil G1/4



- [2] Anschlüsse 2 und 4: G1/4
- [6] Befestigungsschraube

Typ	B1	H1	H2	L1	L2	L3	L4	L5	L6	L7
VUVG-S18-...-G14-1T1L	18,7	40,9	33,6	128,6	101,9	86,4	14,7	3,9	31,3	23,8

Bestellangaben

Bestellangaben	Beschreibung	Teile-Nr.	Typ	
Halbmuffenventil G1/4				
	2x 3/2-Wegeventil			
	Steuerluftversorgung extern	Ruhestellung geschlossen	8004873	VUVG-S18-T32C-AZT-G14-1T1L
		Ruhestellung offen, Rückstellart pneumatische Feder	8004874	VUVG-S18-T32U-AZT-G14-1T1L
		1x Ruhestellung offen, 1x Ruhestellung geschlossen, Rückstellart pneumatische Feder	8004875	VUVG-S18-T32H-AZT-G14-1T1L
		Ruhestellung geschlossen, Rückstellart mechanische Feder	8004876	VUVG-S18-T32C-MZT-G14-1T1L
		Ruhestellung offen, Rückstellart mechanische Feder	8004877	VUVG-S18-T32U-MZT-G14-1T1L
		1x Ruhestellung offen, 1x Ruhestellung geschlossen, Rückstellart mechanische Feder	8004878	VUVG-S18-T32H-MZT-G14-1T1L
	5/2-Wegeventil, monostabil			
Steuerluftversorgung extern	Rückstellart pneumatische/mechanische Feder	8004879	VUVG-S18-M52-RZT-G14-1T1L	
	Rückstellart mechanische Feder	8004880	VUVG-S18-M52-MZT-G14-1T1L	
5/2-Wegeventil, bistabil				
Steuerluftversorgung extern		8004881	VUVG-S18-B52-ZT-G14-1T1L	
5/3-Wegeventil				
Steuerluftversorgung extern	Mittelstellung geschlossen	8004882	VUVG-S18-P53C-ZT-G14-1T1L	
	Mittelstellung belüftet	8004883	VUVG-S18-P53E-ZT-G14-1T1L	
	Mittelstellung entlüftet	8004884	VUVG-S18-P53U-ZT-G14-1T1L	

Datenblatt Anschlussplattenventil M5/M7

Funktion



3/2C, 3/2U

2x 3/2C, 2x 3/2U, 2x 3/2H

5/2 monostabil

5/2 bistabil

5/3C, 5/3U, 5/3E

-  - Baugröße 10 mm-  - Durchfluss
130 ... 300 l/min-  - Spannung
24 V DC

Schaltzeichen → Seite 17

Allgemeine Technische Daten														
Ventilfunktion	T32-A			T32-M			M32-R		M52-R	B52	M52-M	P53		
Ruhestellung	C ¹⁾	U ²⁾	H ⁴⁾	C ¹⁾	U ²⁾	H ⁴⁾	C ¹⁾	U ²⁾	–	–	–	C ¹⁾	U ²⁾	E ³⁾
Speicherstabilität	monostabil									bistabil	monostabil			
Rückstellart pneumatische Feder	ja			nein			nein		ja ⁵⁾	–	nein		–	
Rückstellart mechanische Feder	nein			ja			ja		ja ⁵⁾	–	ja		ja	
Vakuumbetrieb an Anschluss 1	nein			mit externer Steuerluft										
Konstruktiver Aufbau	Kolben-Schieber													
Dichtprinzip	weich													
Betätigungsart	elektrisch													
Steuerart	vorgesteuert													
Steuerluftversorgung	extern													
Abluftfunktion	drosselbar													
Handhilfsbetätigung	tastend, verdeckt, tastend/rastend oder rastend wählbar													
Befestigungsart	auf Anschlussleiste													
Einbaulage	beliebig													
Überdeckung	positive Überdeckung											unbestimmte Überdeckung		
Signalzustandsanzeige	LED													
Normalnenndurchfluss M5/M7 [l/min]	160			140			140		300		260	260		
Durchfluss auf Anschlussleiste M5, vorn [l/min]	150			130			130		220		220	200		
Durchfluss auf Anschlussleiste M7, vorn [l/min]	160			140			140		270		240	250		
Durchfluss auf Anschlussleiste M7, unten [l/min]	160			140			140		300		260	260		
Baugröße [mm]	10													
Anschluss	1, 3, 5, 12/14, 82/84			auf Anschlussleiste										
	2, 4			auf Anschlussleiste										
Produktgewicht [g]	59						53		60	53	58			
Zulassung	c UL us - Recognized (OL)													
	RCM Mark													
CE-Zeichen (siehe Konformitätserklärung) ⁶⁾	nach EU-EMV-Richtlinie													
Korrosionsbeständigkeitsklasse KBK ⁷⁾	2													

1) C=Ruhestellung geschlossen/Mittelstellung geschlossen

2) U=Ruhestellung offen/Mittelstellung belüftet

3) E=Mittelstellung entlüftet

4) H=2x 3/2-Wegeventil in einem Gehäuse mit 1x Ruhestellung geschlossen und 1x Ruhestellung offen

5) Rückstellart kombiniert

6) Bitte entnehmen Sie den Nutzungsbereich der Konformitätserklärung: www.festo.com/catalogue/... → Support/Downloads.

Im Falle von Nutzungsbeschränkungen der Geräte in Wohn-, Geschäfts- und Gewerbebereichen, sowie Kleinbetrieben, können weitere Maßnahmen zur Reduzierung der Störaussendung erforderlich sein.

7) Weitere Informationen www.festo.com/x/topic/kbk

Datenblatt Anschlussplattenventil M5/M7

Betriebs- und Umweltbedingungen			T32-A ¹⁾	T32-M ²⁾	M32-R ³⁾	M52-R ³⁾	B52	M52-M ²⁾	P53
Ventilfunktion			Druckluft nach ISO 8573-1:2010 [7:4:4]						
Betriebsdruck	Steuerluftversorgung intern	[MPa]	0,15 ... 0,8	0,2 ... 0,8	0,15 ... 0,8		0,3 ... 0,8		
		[bar]	1,5 ... 8	2 ... 8	1,5 ... 8		3 ... 8		
	Steuerluftversorgung extern	[MPa]	0,15 ... 1	-0,09 ... 1		-0,09 ... 0,8			-0,09 ... 1
		[bar]	1,5 ... 10	-0,9 ... 10		-0,9 ... 8			-0,9 ... 10
Steuerdruck ⁴⁾	[MPa]	0,15 ... 0,8	0,2 ... 0,8	0,15 ... 0,8		0,3 ... 0,8			
	[bar]	1,5 ... 8	2 ... 8	1,5 ... 8		3 ... 8			
Umgebungstemperatur		[°C]	-5 ... +60						
Mediumstemperatur		[°C]	-5 ... +60						
LABS-Konformität	Ventilinsel VTUG-...		VDMA24364-B1/B2-L						

- 1) pneumatische Feder
2) mechanische Feder
3) gemischt, pneumatische/mechanische Feder
4) siehe Diagramme S. 12

Elektrische Daten		
Elektrischer Anschluss		über Anschlussplatte
Betriebsspannung	[V DC]	24 ±10%
Leistungsaufnahme pro Ventilmagnet	[W]	1/0,4 (nach 25 ms)
Einschaltdauer ED	[%]	100
Max. Schaltfrequenz	[Hz]	3
Schutzart nach EN 60529 ¹⁾	Einzelventil	IP65, IP67
	Ventilinsel VTUG (alle Varianten)	IP40, IP67/IP65, NEMA 4X
	Ventilinsel VTUG (für Schaltschrankinstallation)	IP69K

- 1) Abhängig von der gewählten Konfiguration

Sicherheitstechnische Kenngrößen		
Max. pos. Prüfpuls 0 Signal	[µs]	1600
Max. neg. Prüfpuls 1 Signal	[µs]	3000
Schockfestigkeit	Schockprüfung mit Schärfegrad 2 nach FN 942017-5 und EN 60068-2-27	
Schwingfestigkeit	Transporteinsatzprüfung mit Schärfegrad 2 nach FN 942017-4 und EN 60068-2-6	

Werkstoffinformationen	
Gehäuse	Aluminium-Knetlegierung
Dichtungen	HNBR, NBR
Werkstoff-Hinweis	RoHS konform

Ventilschaltzeiten			T32-A ¹⁾	T32-M ²⁾	M32-R ³⁾	M52-R ³⁾	B52	M52-M ²⁾	P53
Schaltzeit ein	[ms]	8	10	9	9	-	12	12	
Schaltzeit aus	[ms]	20	20	17	21	-	30	38	
Schaltzeit um	[ms]	-	-	-	-	9	-	16	

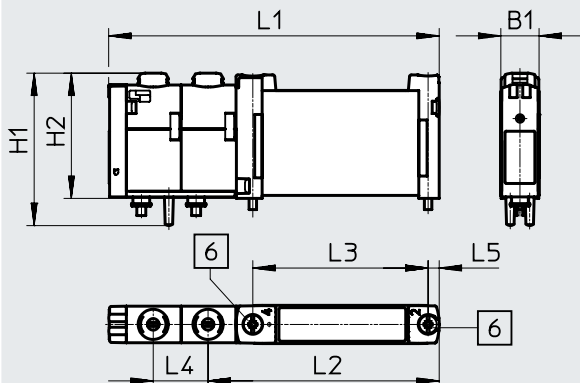
- 1) pneumatische Feder
2) mechanische Feder
3) gemischt, pneumatische/mechanische Feder

Datenblatt Anschlussplattenventil M5/M7

Abmessungen

Download CAD-Daten → www.festo.com

Anschlussplattenventil M5/M7



[6] Befestigungsschraube

Typ	B1	H1	H2	L1	L2	L3	L4	L5
VUVG-B10-...-F-1T1L	10,3	40,7	33	88,6	62	47	14,7	3



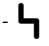
Bestellangaben

Bestellangaben	Beschreibung	Teile-Nr.	Typ	
Anschlussplattenventil M5/M7				
	3/2-Wegeventil			
	Steuerluftversorgung extern	Ruhestellung geschlossen, Rückstellart mechanische Feder	8028231	VUVG-B10Z-M32C-RZT-F-1T1L
		Ruhestellung offen, Rückstellart mechanische Feder	8028232	VUVG-B10Z-M32U-RZT-F-1T1L
	2x 3/2-Wegeventil			
	Steuerluftversorgung extern	Ruhestellung geschlossen, Rückstellart pneumatische Feder	573410	VUVG-B10-T32C-AZT-F-1T1L
		Ruhestellung offen, Rückstellart pneumatische Feder	573411	VUVG-B10-T32U-AZT-F-1T1L
		1x Ruhestellung offen, 1x Ruhestellung geschlossen, Rückstellart pneumatische Feder	573412	VUVG-B10-T32H-AZT-F-1T1L
		Ruhestellung geschlossen, Rückstellart mechanische Feder	573413	VUVG-B10-T32C-MZT-F-1T1L
		Ruhestellung offen, Rückstellart mechanische Feder	573414	VUVG-B10-T32U-MZT-F-1T1L
		1x Ruhestellung offen, 1x Ruhestellung geschlossen, Rückstellart mechanische Feder	573415	VUVG-B10-T32H-MZT-F-1T1L
	5/2-Wegeventil, monostabil			
	Steuerluftversorgung extern	Rückstellart mechanische Feder	573417	VUVG-B10-M52-MZT-F-1T1L
		Rückstellart pneumatische/mechanische Feder	573416	VUVG-B10-M52-RZT-F-1T1L
	5/2-Wegeventil, bistabil			
	Steuerluftversorgung extern		573418	VUVG-B10-B52-ZT-F-1T1L
5/3-Wegeventil				
Steuerluftversorgung extern	Mittelstellung geschlossen, Rückstellart mechanische Feder	573419	VUVG-B10-P53C-ZT-F-1T1L	
	Mittelstellung belüftet, Rückstellart mechanische Feder	573421	VUVG-B10-P53U-ZT-F-1T1L	
	Mittelstellung entlüftet, Rückstellart mechanische Feder	573420	VUVG-B10-P53E-ZT-F-1T1L	

Datenblatt Anschlussplattenventil G1/8

Funktion

3/2C, 3/2U
 2x 3/2C, 2x 3/2U, 2x 3/2H
 5/2 monostabil
 5/2 bistabil
 5/3C, 5/3U, 5/3E

-  - Baugröße 14 mm
-  - Durchfluss
350 ... 560 l/min
-  - Spannung
24 V DC



Schaltzeichen → Seite 17

Allgemeine Technische Daten														
Ventilfunktion	T32-A			T32-M			M32-A		M52-A	B52	M52-M	P53		
Ruhestellung	C ¹⁾	U ²⁾	H ⁴⁾	C ¹⁾	U ²⁾	H ⁴⁾	C ¹⁾	U ²⁾	-	-	-	C ¹⁾	U ²⁾	E ³⁾
Speicherstabilität	monostabil									bistabil	monostabil			
Rückstellart pneumatische Feder	ja			nein			ja		ja	-	nein	-		
Rückstellart mechanische Feder	nein			ja			nein		nein	-	ja	ja		
Vakuumbetrieb an Anschluss 1	nein			mit externer Steuerluft										
Konstruktiver Aufbau	Kolben-Schieber													
Dichtprinzip	weich													
Betätigungsart	elektrisch													
Steuerart	vorgesteuert													
Steuerluftversorgung	extern													
Ablufffunktion	drosselbar													
Handhilfsbetätigung	tastend, verdeckt, tastend/rastend oder rastend wählbar													
Befestigungsart	auf Anschlussleiste													
Überdeckung	positive Überdeckung													
Einbaulage	beliebig													
Signalzustandsanzeige	LED													
Normalnenndurchfluss G1/8 [l/min]	530			470			350		550	560	550	510		
Durchfluss auf Anschlussleiste G1/8, vorn [l/min]	490			440			320		500	510	500	470		
Durchfluss auf Anschlussleiste G1/8, unten [l/min]	530			470			350		550	560	550	510		
Baugröße [mm]	14													
Anschluss	1, 3, 5, 12/14, 82/84			auf Anschlussleiste										
	2, 4			auf Anschlussleiste										
Produktgewicht [g]	102			100			91		98	89	95			
Zulassung	c UL us - Recognized (OL)													
	RCM Mark													
CE-Zeichen (siehe Konformitätserklärung) ⁵⁾	nach EU-EMV-Richtlinie													
Korrosionsbeständigkeitsklasse KBK ⁶⁾	2													

1) C=Ruhestellung geschlossen/Mittelstellung geschlossen
 2) U=Ruhestellung offen/Mittelstellung belüftet
 3) E=Mittelstellung entlüftet
 4) H=2x 3/2-Wegeventil in einem Gehäuse mit 1x Ruhestellung geschlossen und 1x Ruhestellung offen
 5) Bitte entnehmen Sie den Nutzungsbereich der Konformitätserklärung: www.festo.com/catalogue/... → Support/Downloads.
 Im Falle von Nutzungsbeschränkungen der Geräte in Wohn-, Geschäfts- und Gewerbebereichen, sowie Kleinbetrieben, können weitere Maßnahmen zur Reduzierung der Störaussendung erforderlich sein.
 6) Weitere Informationen www.festo.com/x/topic/kbk

Datenblatt Anschlussplattenventil G1/8

Betriebs- und Umweltbedingungen		T32-A ¹⁾	T32-M ²⁾	M32-A ¹⁾	M52-A ¹⁾	B52	M52-M ²⁾	P53
Ventilfunktion		Druckluft nach ISO 8573-1:2010 [7:4:4]						
Betriebsdruck	Steuerluftversorgung intern	[MPa]	0,15 ... 0,8	0,2 ... 0,8	0,15 ... 0,8		0,3 ... 0,8	
		[bar]	1,5 ... 8	2 ... 8	1,5 ... 8		3 ... 8	
	Steuerluftversorgung extern	[MPa]	0,15 ... 1	-0,09 ... 1		-0,09 ... 0,8		-0,09 ... 1
		[bar]	1,5 ... 10	-0,9 ... 10		-0,9 ... 8		-0,9 ... 10
Steuerdruck ³⁾	[MPa]	0,15 ... 0,8	0,2 ... 0,8	0,15 ... 0,8		0,3 ... 0,8		
	[bar]	1,5 ... 8	2 ... 8	1,5 ... 8		3 ... 8		
Umgebungstemperatur		[°C]	-5 ... +60					
Mediumtemperatur		[°C]	-5 ... +60					
LABS-Konformität	Ventilinsel VTUG-...	VDMA24364-B1/B2-L						

- 1) pneumatische Feder
 2) mechanische Feder
 3) siehe Diagramme S. 12

Elektrische Daten		
Elektrischer Anschluss		über Anschlussplatte
Betriebsspannung	[V DC]	24 ±10%
Leistung	[W]	1/0,4 (nach 25 ms)
Einschaltdauer ED	[%]	100
Max. Schaltfrequenz	[Hz]	3
Schutzart nach EN 60529 ¹⁾	Einzelventil	IP67/IP65
	Ventilinsel VTUG (alle Varianten)	IP40, IP67/IP65, NEMA 4X
	Ventilinsel VTUG (für Schaltschrankinstallation)	IP69K

- 1) Abhängig von der gewählten Konfiguration

Sicherheitstechnische Kenngrößen		
Max. pos. Prüfpuls 0 Signal	[µs]	1600
Max. neg. Prüfpuls 1 Signal	[µs]	3000
Schockfestigkeit		Schockprüfung mit Schärfegrad 2 nach FN 942017-5 und EN 60068-2-27
Schwingfestigkeit		Transporteinsatzprüfung mit Schärfegrad 2 nach FN 942017-4 und EN 60068-2-6

Werkstoffinformationen		
Gehäuse		Aluminium-Knetlegierung
Dichtungen		HNBR, NBR
Werkstoff-Hinweis		RoHS konform

Ventilschaltzeiten		T32-A ¹⁾	T32-M ²⁾	M32-A ¹⁾	M52-A ¹⁾	B52	M52-M ²⁾	P53
Schaltzeit ein	[ms]	10	13	13	13	–	10	15
Schaltzeit aus	[ms]	29	21	20	26	–	38	42
Schaltzeit um	[ms]	–	–	–	–	9	–	25

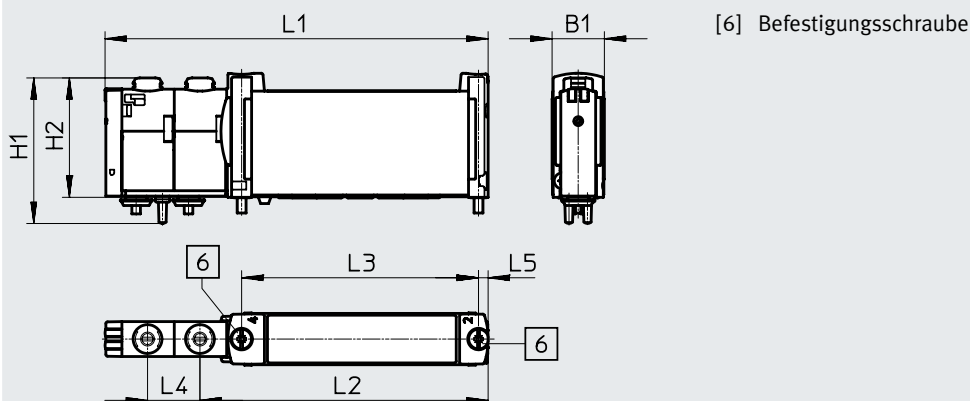
- 1) pneumatische Feder
 2) mechanische Feder

Datenblatt Anschlussplattenventil G1/8

Abmessungen

Download CAD-Daten → www.festo.com

Anschlussplattenventil G1/8



Typ	B1	H1	H2	L1	L2	L3	L4	L5
VUVG-B14-...-F-1T1L	14,7	40,9	33,5	107,6	81	66,5	15,1	2,8

Bestellangaben

	Beschreibung	Teile-Nr.	Typ	
Anschlussplattenventil G1/8				
	3/2-Wegeventil			
	Steuerluftversorgung extern	Ruhestellung geschlossen, Rückstellart pneumatische Feder	8028235	VUVG-B14Z-M32C-AZT-F-1T1L
		Ruhestellung offen, Rückstellart pneumatische Feder	8028236	VUVG-B14Z-M32U-AZT-F-1T1L
	2x 3/2-Wegeventil			
	Steuerluftversorgung extern	Ruhestellung geschlossen, Rückstellart pneumatische Feder	573476	VUVG-B14-T32C-AZT-F-1T1L
		Ruhestellung offen, Rückstellart pneumatische Feder	573477	VUVG-B14-T32U-AZT-F-1T1L
		1x Ruhestellung offen, 1x Ruhestellung geschlossen, Rückstellart pneumatische Feder	573478	VUVG-B14-T32H-AZT-F-1T1L
		Ruhestellung geschlossen, Rückstellart mechanische Feder	573479	VUVG-B14-T32C-MZT-F-1T1L
		Ruhestellung offen, Rückstellart mechanische Feder	573480	VUVG-B14-T32U-MZT-F-1T1L
		1x Ruhestellung offen, 1x Ruhestellung geschlossen, Rückstellart mechanische Feder	573481	VUVG-B14-T32H-MZT-F-1T1L
	5/2-Wegeventil, monostabil			
	Steuerluftversorgung extern	Rückstellart pneumatische Feder	573482	VUVG-B14-M52-AZT-F-1T1L
		Rückstellart mechanische Feder	573483	VUVG-B14-M52-MZT-F-1T1L
	5/2-Wegeventil, bistabil			
Steuerluftversorgung extern		573484	VUVG-B14-B52-ZT-F-1T1L	
5/3-Wegeventil				
Steuerluftversorgung extern	Mittelstellung geschlossen, Rückstellart mechanische Feder	573485	VUVG-B14-P53C-ZT-F-1T1L	
	Mittelstellung belüftet, Rückstellart mechanische Feder	573487	VUVG-B14-P53U-ZT-F-1T1L	
	Mittelstellung entlüftet, Rückstellart mechanische Feder	573486	VUVG-B14-P53E-ZT-F-1T1L	

Datenblatt Anschlussplattenventil G1/4

Funktion




2x 3/2C, 2x 3/2U, 2x 3/2H

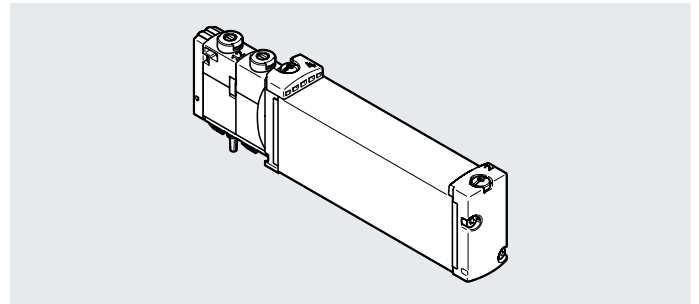
5/2 monostabil

5/2 bistabil

5/3C, 5/3U, 5/3E

Schaltzeichen → Seite 17

-  - Baugröße 18 mm
-  - Durchfluss
800 ... 1000 l/min
-  - Spannung
24 V DC



Allgemeine Technische Daten												
Ventilfunktion	T32-A			T32-M			M52-R	B52	M52-M	P53		
Ruhestellung	C ¹⁾	U ²⁾	H ⁴⁾	C ¹⁾	U ²⁾	H ⁴⁾	-	-	-	C ¹⁾	U ²⁾	E ³⁾
Speicherstabilität	monostabil							bistabil	monostabil			
Rückstellart pneumatische Feder	ja			nein			ja ⁵⁾	-	nein		-	
Rückstellart mechanische Feder	nein			ja			ja ⁵⁾	-	ja		ja	
Vakuumbetrieb an Anschluss 1	nein			mit externer Steuerluft								
Konstruktiver Aufbau	Kolben-Schieber											
Dichtprinzip	weich											
Betätigungsart	elektrisch											
Steuerart	vorgesteuert											
Steuerluftversorgung	extern											
Ablufffunktion	drosselbar											
Handhilfsbetätigung	tastend, verdeckt, tastend/rastend oder rastend wählbar											
Befestigungsart	auf Anschlussleiste											
Einbaulage	beliebig											
Überdeckung	positive Überdeckung						unbestimmte Überdeckung	positive Überdeckung	unbestimmte Überdeckung	positive Überdeckung	unbestimmte Überdeckung	
Signalzustandsanzeige	LED											
Durchfluss auf Anschlussleiste G1/4, vorn	[l/min]			800	800	950	1000	950	900			
Baugröße	[mm]			18								
Anschluss	1, 3, 5, 12/14, 82/84			auf Anschlussleiste								
	2, 4			auf Anschlussleiste								
Produktgewicht	[g]			145	147	138	145	138	140			
Zulassung	c UL us - Recognized (OL)											
	RCM Mark											
CE-Zeichen (siehe Konformitätserklärung)	nach EU-EMV-Richtlinie ⁶⁾											
Korrosionsbeständigkeitsklasse KBK ⁷⁾	2											

1) C=Ruhestellung geschlossen/Mittelstellung geschlossen

2) U=Ruhestellung offen/Mittelstellung belüftet

3) E=Mittelstellung entlüftet

4) H=2x 3/2-Wegeventil in einem Gehäuse mit 1x Ruhestellung geschlossen und 1x Ruhestellung offen

5) Rückstellart kombiniert

6) Bitte entnehmen Sie den Nutzungsbereich der Konformitätserklärung: www.festo.com/catalogue/... → Support/Downloads.

Im Falle von Nutzungsbeschränkungen der Geräte in Wohn-, Geschäfts- und Gewerbebereichen, sowie Kleinbetrieben, können weitere Maßnahmen zur Reduzierung der Störaussendung erforderlich sein.

7) Weitere Informationen www.festo.com/x/topic/kbk

Datenblatt Anschlussplattenventil G1/4

Betriebs- und Umweltbedingungen		T32-A ¹⁾	T32-M ²⁾	M52-R ³⁾	B52	M52-M ²⁾	P53
Ventilfunktion							
Betriebsmedium		Druckluft nach ISO 8573-1:2010 [7:4:4]					
Steuermedium		Druckluft nach ISO 8573-1:2010 [7:4:4]					
Hinweis zum Betriebs-/Steuermedium		geölter Betrieb möglich (im weiteren Betrieb erforderlich)					
Betriebsdruck	Steuerluftversorgung intern	[MPa]	0,15 ... 0,8	0,2 ... 0,8	0,15 ... 0,8	0,3 ... 0,8	
		[bar]	1,5 ... 8	2 ... 8	1,5 ... 8	3 ... 8	
	Steuerluftversorgung extern	[MPa]	0,15 ... 1	-0,09 ... 1		-0,09 ... 0,8	-0,09 ... 1
		[bar]	1,5 ... 10	-0,9 ... 10		-0,9 ... 8	-0,9 ... 10
Steuerdruck ⁴⁾		[MPa]	0,15 ... 0,8	0,2 ... 0,8	0,15 ... 0,8	0,3 ... 0,8	
		[bar]	1,5 ... 8	2 ... 8	1,5 ... 8	3 ... 8	
Umgebungstemperatur		[°C]	-5 ... +60				
Mediumstemperatur		[°C]	-5 ... +60				
LABS-Konformität		VDMA24364-B1/B2-L					

- 1) pneumatische Feder
 2) mechanische Feder
 3) gemischt, pneumatische/mechanische Feder
 4) siehe Diagramme S. 12

Elektrische Daten		
Elektrischer Anschluss		über Anschlussplatte
Betriebsspannung	[V DC]	24 ±10%
Leistung	[W]	1
Einschaltdauer ED	[%]	100
Max. Schaltfrequenz	[Hz]	3
Schutzart nach EN 60529 ¹⁾	Einzelventil	IP65, IP67
	Ventilinsel VTUG (alle Varianten)	IP40, IP67/IP65, NEMA 4X
	Ventilinsel VTUG (für Schaltschrankinstallation)	IP69K

- 1) Abhängig von der gewählten Konfiguration

Sicherheitstechnische Kenngrößen		
Max. pos. Prüfpuls 0 Signal	[µs]	1600
Max. neg. Prüfpuls 1 Signal	[µs]	3000
Schockfestigkeit		Schockprüfung mit Schärfegrad 2 nach FN 942017-5 und EN 60068-2-27
Schwingfestigkeit		Transporteinsatzprüfung mit Schärfegrad 2 nach FN 942017-4 und EN 60068-2-6

Werkstoffinformationen		
Gehäuse		Aluminium-Knetlegierung
Dichtungen		HNBR, NBR
Werkstoff-Hinweis		RoHS konform

Ventilschaltzeiten		T32-A ¹⁾	T32-M ²⁾	M52-R ³⁾	B52	M52-M ²⁾	P53
Schaltzeit ein	[ms]	15	25	20	–	13	20
Schaltzeit aus	[ms]	37	33	35	–	50	68
Schaltzeit um	[ms]	–	–	–	15	–	35

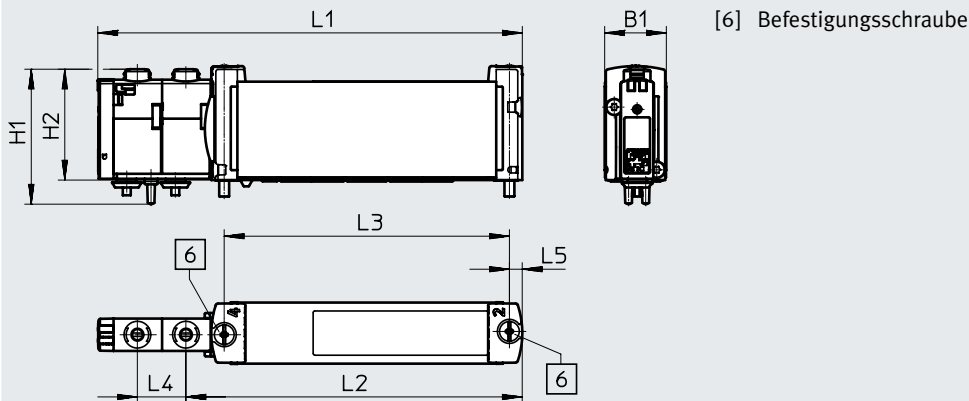
- 1) pneumatische Feder
 2) mechanische Feder
 3) gemischt, pneumatische/mechanische Feder

Datenblatt Anschlussplattenventil G1/4

Abmessungen

Download CAD-Daten → www.festo.com

Anschlussplattenventil G1/4



[6] Befestigungsschraube

Typ	B1	H1	H2	L1	L2	L3	L4	L5
VUVG-B18-...-F-1T1L	18,7	40,9	33,6	128,6	101,9	86,4	14,7	3,9

Bestellangaben

Bestellangaben	Beschreibung	Teile-Nr.	Typ	
Anschlussplattenventil G1/4				
	2x 3/2-Wegeventil			
	Steuerluftversorgung extern	Ruhestellung geschlossen, Rückstellart pneumatische Feder	8004885	VUVG-B18-T32C-AZT-F-1T1L
		Ruhestellung offen, Rückstellart pneumatische Feder	8004886	VUVG-B18-T32U-AZT-F-1T1L
		1x Ruhestellung offen, 1x Ruhestellung geschlossen, Rückstellart pneumatische Feder	8004887	VUVG-B18-T32H-AZT-F-1T1L
		Ruhestellung geschlossen, Rückstellart mechanische Feder	8004888	VUVG-B18-T32C-MZT-F-1T1L
		Ruhestellung offen, Rückstellart mechanische Feder	8004889	VUVG-B18-T32U-MZT-F-1T1L
		1x Ruhestellung offen, 1x Ruhestellung geschlossen, Rückstellart mechanische Feder	8004890	VUVG-B18-T32H-MZT-F-1T1L
	5/2-Wegeventil, monostabil			
	Steuerluftversorgung extern	Rückstellart pneumatische/mechanische Feder	8004891	VUVG-B18-M52-RZT-F-1T1L
		Rückstellart mechanische Feder	8004892	VUVG-B18-M52-MZT-F-1T1L
	5/2-Wegeventil, bistabil			
	Steuerluftversorgung extern		8004893	VUVG-B18-B52-ZT-F-1T1L
5/3-Wegeventil				
Steuerluftversorgung extern	Mittelstellung geschlossen, Rückstellart mechanische Feder	8004894	VUVG-B18-P53C-ZT-F-1T1L	
	Mittelstellung entlüftet, Rückstellart mechanische Feder	8004895	VUVG-B18-P53E-ZT-F-1T1L	
	Mittelstellung belüftet, Rückstellart mechanische Feder	8004896	VUVG-B18-P53U-ZT-F-1T1L	

Datenblatt Anschlussleiste VABM

Allgemeine Technische Daten				
Anschlussleiste	Baugröße 10	Baugröße 14	Baugröße 18	
Typkurzzeichen	VABM			
Rastermaß [mm]	10,5	16	19	
Einbaulage	beliebig			
Anschlussart	Halbmuffe/Anschlussplatte			
Max. Anzahl der Ventilplätze	24			
Anschluss	12/14	M5	M5	G1/8
	82/84	M5	M5	G1/8
	2, 4	M5 (VABM-L1-10W-...-GR)	G1/8	G1/4
		M7 (VABM-L1-10HW-...-GR)		
1, 3, 5	G1/8	G1/4	G3/8	
Lagertemperatur [°C]	-20 ... 60			
Zulassung	c UL us - Recognized (OL)			
CE-Zeichen (siehe Konformitätserklärung) ¹⁾	nach EU-EMV-Richtlinie			
Korrosionsbeständigkeitsklasse KBK ²⁾	2			
LABS-Konformität	VDMA24364-B1/B2-L			

1) Bitte entnehmen Sie den Nutzungsbereich der Konformitätserklärung: www.festo.com/catalogue/... → Support/Downloads.

Im Falle von Nutzungsbeschränkungen der Geräte in Wohn-, Geschäfts- und Gewerbebereichen, sowie Kleinbetrieben, können weitere Maßnahmen zur Reduzierung der Störaussendung erforderlich sein.

2) Weitere Informationen www.festo.com/x/topic/kbk

Gewichte [g]											
Ventilplätze	4	5	6	7	8	9	10	12	16	20	24
VABM-L1-10G-G18-...	329	363	397	431	465	499	533	601	737	873	1009
VABM-L1-10HW-G18-...	388	426	464	502	540	578	616	692	844	996	1148
VABM-L1-14G-G14-...	879	990	1101	1212	1323	1434	1545	1767	2211	2655	3099
VABM-L1-14W-G14-...	839	940	1041	1142	1243	1344	1445	1647	2051	2455	2859
VABM-L1-18G-G38-...	1461	1661	1861	2061	2261	2461	2661	3061	3861	4661	5461
VABM-L1-18W-G38-...	1369	1546	1723	1900	2077	2254	2431	2785	3493	4201	4909

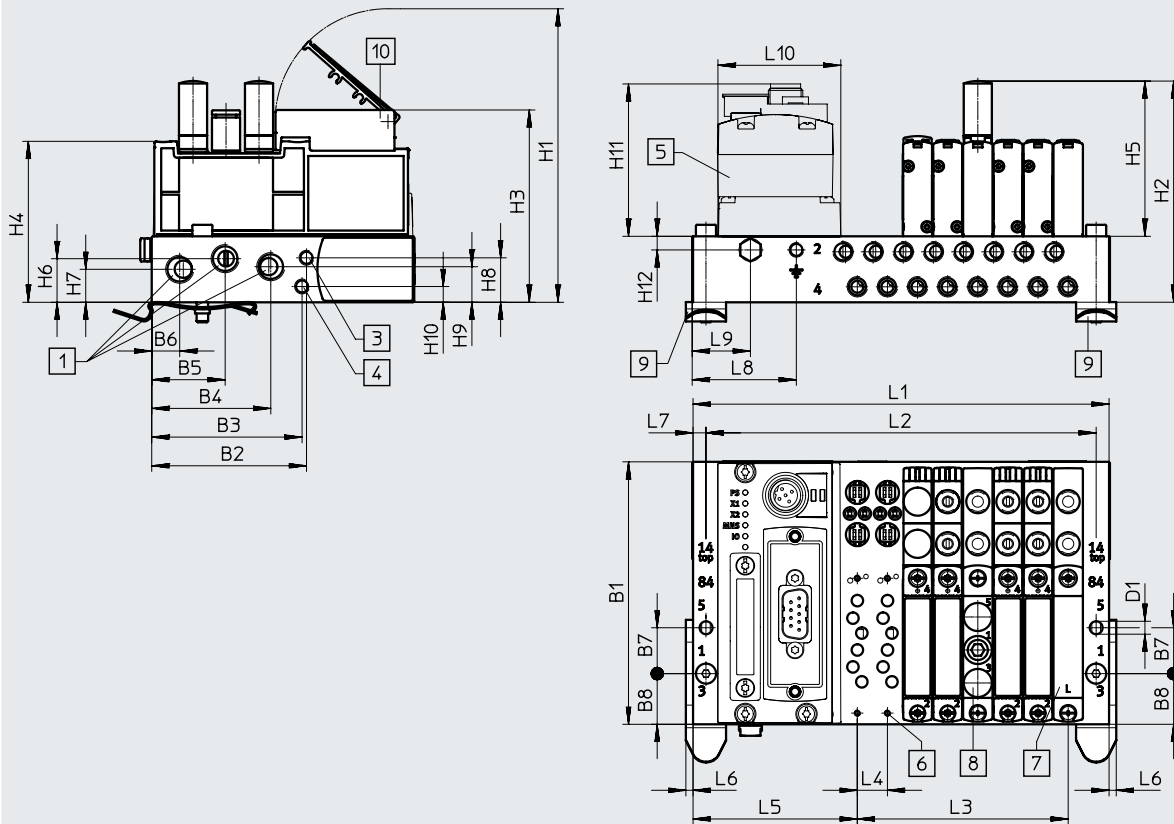
Werkstoffe	
Anschlussleiste	Aluminium-Knetlegierung
Werkstoff-Hinweis	RoHS konform

Datenblatt Anschlussleiste VABM

Abmessungen – Beispiel Ventilinsel mit I-Port Schnittstelle

Download CAD-Daten → www.festo.com

Abgangsrichtung Elektrik oben



- [1] Anschluss 1, 3 und 5:
Baugröße 10: G1/8 (beidseitig), Baugröße 14: G1/4 (beidseitig), Baugröße 18: G3/8 (beidseitig)
- [2] Anschluss 2 und 4:
Baugröße 10: G1/8 (beidseitig), Baugröße 14: G1/4 (beidseitig), Baugröße 18: G3/8 (beidseitig)
- [3] Anschluss 12/14:
Baugröße 10 und 14: M5 (beidseitig), Baugröße 18: G1/8 (beidseitig)
- [4] Anschluss 82/84:
Baugröße 10 und 14: M5 (beidseitig), Baugröße 18: G1/8 (beidseitig)
- [5] CTEU-CANopen
- [6] Ventile/Abdeckplatten/Versorgungsplatten – Befestigung auf Anschlussblock:
Baugröße 10: M2, Baugröße 14: M2,5, Baugröße 18: M3
- [7] Abdeckplatte
- [8] Versorgungsplatte, Anschluss 1, 3 und 5:
Baugröße 10: M7, Baugröße 14: G1/8, Baugröße 18: G1/4
- [9] Hutschienebefestigung
- [10] Schilderträger

Typ	Anzahl Ventilplätze	Baugröße 10																
		B1	B2	B3	B4	B5	B6	B7	B8	D1 ø	H1	H2	H3	H4	H5	H6	H7	H8
VABM	4-24	91,5	54	52,4	41,5	25,6	9,8	16	17,7	4,5	102,3	77,1	67	56,1	54,1	15,2	11,5	15,5

Typ	Anzahl Ventilplätze	Baugröße 10										
		H9	H10	H11	H12	L4	L5	L6	L7	L8	L9	L10
VABM	4-24	12,4	5,5	54,8	4,8	10,5	57,3	2,5	4,5	36	20	42,5

Typ	Anzahl Ventilplätze	Baugröße 14																
		B1	B2	B3	B4	B5	B6	B7	B8	D1 ø	H1	H2	H3	H4	H5	H6	H7	H8
VABM	4-24	110	70	59,3	56,5	36,5	16	20	26,5	4,5	113,1	95,1	77,7	68,6	61,3	18,7	15,7	28,7

Datenblatt Anschlussleiste VABM

Typ	Anzahl Ventilplätze	Baugröße 14										
		H9	H10	H11	H12	L4	L5	L6	L7	L8	L9	L10
VABM	4-24	13,2	23,7	54,8	5,1	16	60,6	2	5	10	25,5	42,5

Typ	Anzahl Ventilplätze	Baugröße 18																	
		B1	B2	B3	B4	B5	B6	B7	B8	D1 Ø	H1	H2	H3	H4	H5	H6	H7	H8	
VABM	4-24	131	90,5	77,3	72,3	47,5	21,5	26	34	5,5	121,5	95,2	-	77,4	52,7	23,6	18,7	35,1	

Typ	Anzahl Ventilplätze	Baugröße 18										
		H9	H10	H11	H12	L4	L5	L6	L7	L8	L9	L10
VABM	4-24	14,5	27	54,8	13,8	19	63,5	2	5	10	27	42,5

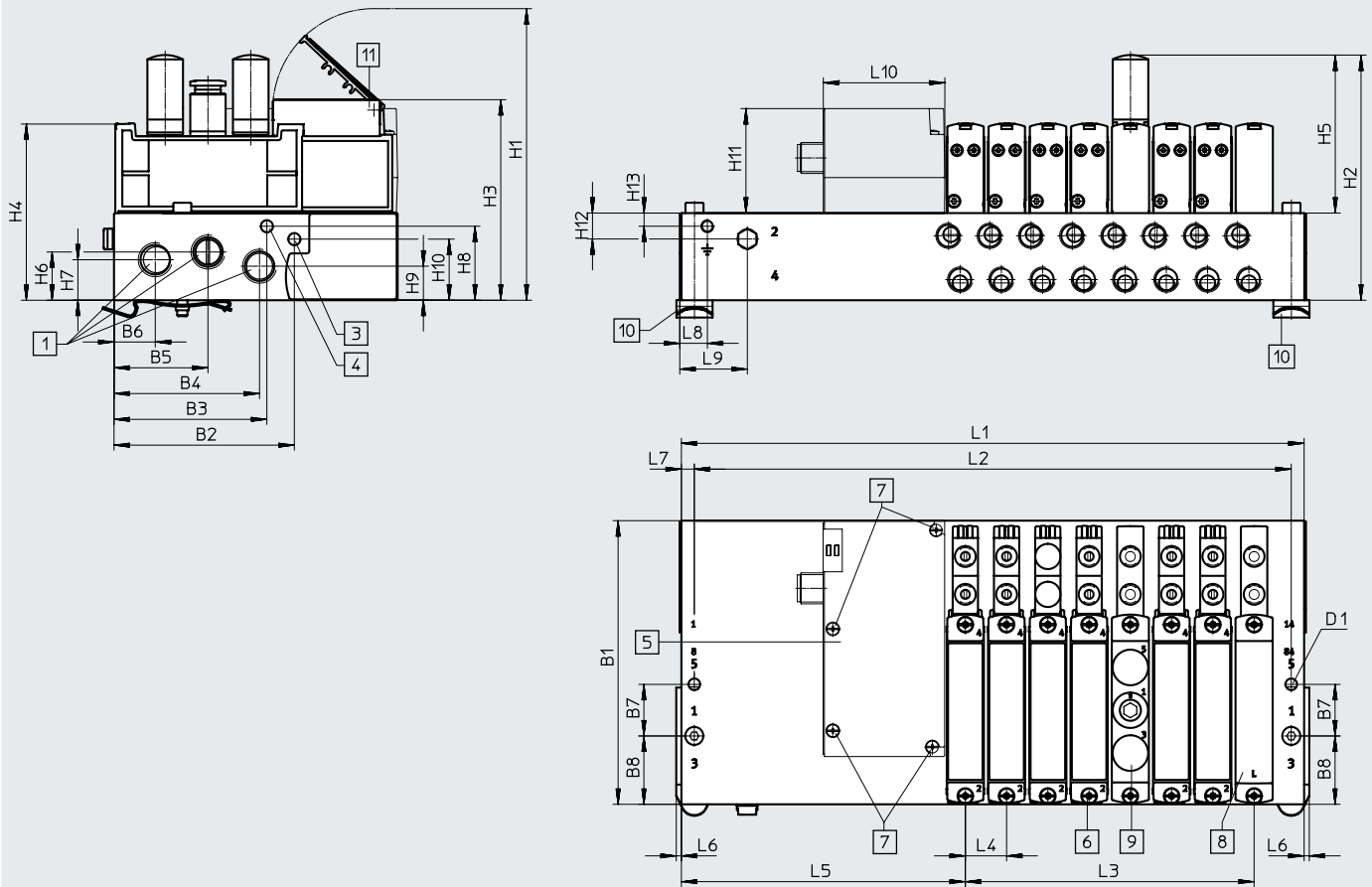
Typ	Anzahl Ventilplätze	Baugröße 10			Baugröße 14			Baugröße 18		
		L1	L2	L3	L1	L2	L3	L1	L2	L3
VABM	4	103	94	31,5	128	118	48	139,5	129,5	57
	5	113,5	104,5	42	144	134	64	158,5	148,5	76
	6	124	115	52,5	160	150	80	177,5	167,5	95
	7	134,5	125,5	63	176	166	96	196,5	186,5	114
	8	145	136	73,5	192	182	112	215,5	205,5	133
	9	155,5	146,5	84	208	198	128	234,5	224,5	152
	10	166	157	94,5	224	214	144	253,5	243,5	171
	12	187	178	115,5	256	246	176	291,5	281,5	209
	16	229	220	157,5	320	310	240	367,5	357,5	285
	20	271	262	199,5	384	374	304	443,5	433,5	361
24	313	304	241,5	448	438	368	519,5	509,5	437	

Datenblatt Anschlussleiste VABM

Abmessungen – Beispiel Ventilinsel mit I-Port Schnittstelle

Download CAD-Daten → www.festo.com

Abgangsrichtung Elektrik links



- [1] Anschluss 1, 3 und 5:
Baugröße 10: G1/8 (beidseitig), Baugröße 14: G1/4 (beidseitig), Baugröße 18: G3/8 (beidseitig)
- [2] Anschluss 2: Baugröße 10: M2, Baugröße 14: M2,5, Baugröße 18: M3
- [3] Anschluss 12/14: Baugröße 10 und 14: M5 (beidseitig), Baugröße 18: G1/8 (beidseitig)
- [4] Anschluss 82/84: Baugröße 10 und 14: M5 (beidseitig), Baugröße 18: G1/8 (beidseitig)
- [5] Elektrischer Anschluss I-Port Schnittstelle/IO-Link
- [6] Ventile/Abdeckplatten/Versorgungsplatten – Befestigung auf Anschlussblock: Baugröße 10: M2, Baugröße 14: M2,5, Baugröße 18: M3
- [7] Elektrische Anschaltung
- [8] Abdeckplatte
- [9] Versorgungsplatte, Anschluss 1, 3 und 5: Baugröße 10: M7, Baugröße 14: G1/8, Baugröße 18: G1/4
- [10] Hutschienebefestigung
- [11] Schilderträger

Typ	Anzahl Ventilplätze	Baugröße 10																
		B1	B2	B3	B4	B5	B6	B7	B8	D1ø	H1	H2	H3	H4	H5	H6	H7	H8
VABM	4-24	91,5	54	52,4	41,5	25,6	9,8	16	17,7	4,5	102,3	77,1	67	56,1	54,1	15,2	11,5	15,5

Typ	Anzahl Ventilplätze	Baugröße 10											
		H9	H10	H11	H12	H13	L4	L5	L6	L7	L8	L9	L10
VABM	4-24	12,4	5,5	40,8	10,1	5,1	10,5	106,8	2,5	4,5	36	75	47,1

Typ	Anzahl Ventilplätze	Baugröße 14																
		B1	B2	B3	B4	B5	B6	B7	B8	D1 ø	H1	H2	H3	H4	H5	H6	H7	H8
VABM	4-24	110	70	59,3	56,5	36,5	16	20	26,5	4,5	113,1	95,1	77,7	68,6	61,3	18,7	15,7	28,7


Typ	Anzahl Ventilplätze	Baugröße 14											
		H9	H10	H11	H12	H13	L4	L5	L6	L7	L8	L9	L10
VABM	4-24	13,2	23,7	40,8	10,1	5,1	16	110,1	2	5	10	75	47,1

Datenblatt Anschlussleiste VABM

Typ	Anzahl Ventilplätze	Baugröße 18																
		B1	B2	B3	B4	B5	B6	B7	B8	D1Ø	H1	H2	H3	H4	H5	H6	H7	H8
VABM	4-24	131	90,5	77,3	72,3	47,5	21,5	26	34	5,5	121,5	95,2	-	77,4	52,7	23,6	18,7	35,1

Typ	Anzahl Ventilplätze	Baugröße 18											
		H9	H10	H11	H12	H13	L4	L5	L6	L7	L8	L9	L10
VABM	4-24	14,5	27	40,8	13,8	10	19	105	2	5	10	27	47,1

Typ	Anzahl Ventilplätze	Baugröße 10			Baugröße 14			Baugröße 18		
		L1	L2	L3	L1	L2	L3	L1	L2	L3
VABM	4	152,5	143,5	31,5	177,5	167,5	48	181	171	57
	5	163	154	42	193,5	183,5	64	200	190	76
	6	173,5	164,5	52,5	209,5	199,5	80	219	209	95
	7	184	175	63	225,5	215,5	96	238	228	114
	8	194,5	185,5	73,5	241,5	231,5	112	257	247	133
	9	205	196	84	257,5	247,5	128	276	266	152
	10	215,5	206,5	94,5	273,5	263,5	144	295	285	171
	12	236,5	227,5	115,5	305,5	295,5	176	333	323	209
	16	278,5	269,5	157,5	369,5	359,5	240	409	399	285
	20	321	311,5	199,5	433,5	423,5	304	485	475	361
24	362,5	353,5	241,5	497,5	487,5	368	561	551	437	

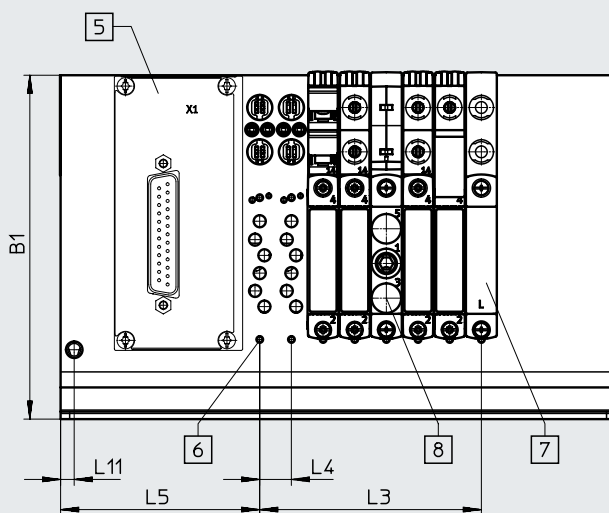
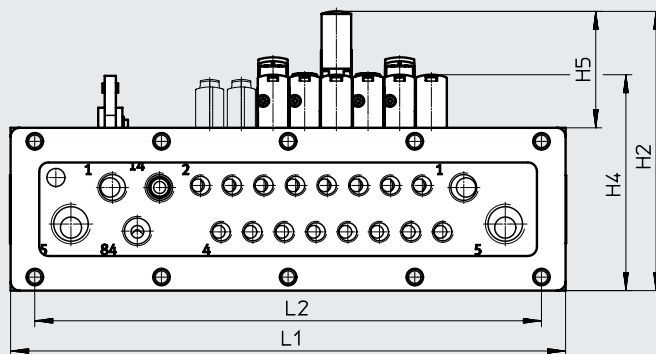
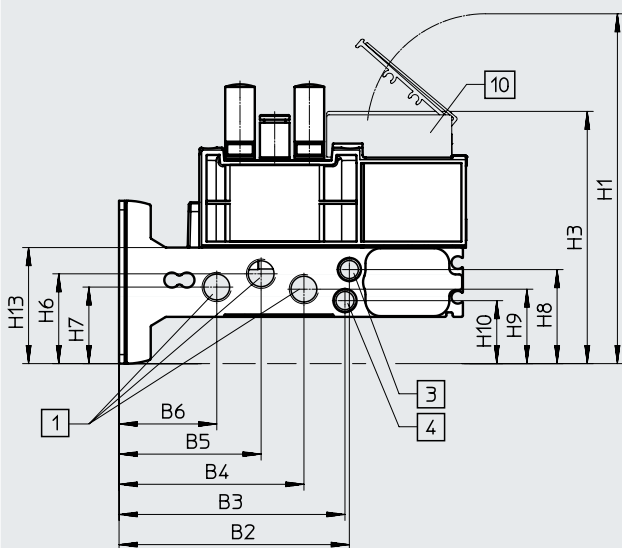
 **Hinweis**
 Abmessungen Baugröße 10 entsprechen den Abmessungen der Anschlussleiste mit Interlock.

Datenblatt Anschlussleiste VABM

Abmessungen – Beispiel Ventilinsel Schaltschrankbau

Download CAD-Daten → www.festo.com

Abgangsrichtung Elektrik oben



- [1] Anschluss 1, 3 und 5: Baugröße 10: G1/8, G1/4, Baugröße 14: G3/8, G1/4
- [2] Anschluss 2: Baugröße 10: G1/8, G1/4, Baugröße 14: G3/8, G1/4
- [3] Anschluss 12/14: Baugröße 10: M5 (beidseitig), Baugröße 14: M7 (beidseitig)
- [4] Anschluss 82/84: Baugröße 10: M5 (beidseitig), Baugröße 14: M7 (beidseitig)
- [5] Elektrischer Anschluss
- [6] Ventile/Abdeckplatten/Versorgungsplatten – Befestigung auf Anschlussblock: M2
- [7] Abdeckplatte
- [8] Versorgungsplatte, Anschluss 1, 3 und 5: M7
- [10] Schilderträger

Typ	Anzahl Ventilplätze	Baugröße 10									
		B1	B2	B3	B4	B5	B6	H1	H2	H3	H4
VABM	4-24	114	76,4	74,9	61,3	47,1	32,4	116	92,6	84	71,6

Typ	Anzahl Ventilplätze	Baugröße 10									
		H5	H6	H7	H8	H9	H10	H13	L4	L5	L11
VABM	4-24	38,6	29,8	25,4	31,2	24,7	20,9	38,5	10,5	66	4,5

Typ	Anzahl Ventilplätze	Baugröße 14									
		B1	B2	B3	B4	B5	B6	H1	H2	H3	H4
VABM	4-24	132	93	80,8	76,5	55,5	36,1	111,3	101,7	77,6	85,1

Typ	Anzahl Ventilplätze	Baugröße 14									
		H5	H6	H7	H8	H9	H10	H13	L4	L5	L11
VABM	4-24	34,9	35,2	30,3	39,3	30,3	45	50,3	16	72,6	4,5

Datenblatt Anschlussleiste VABM

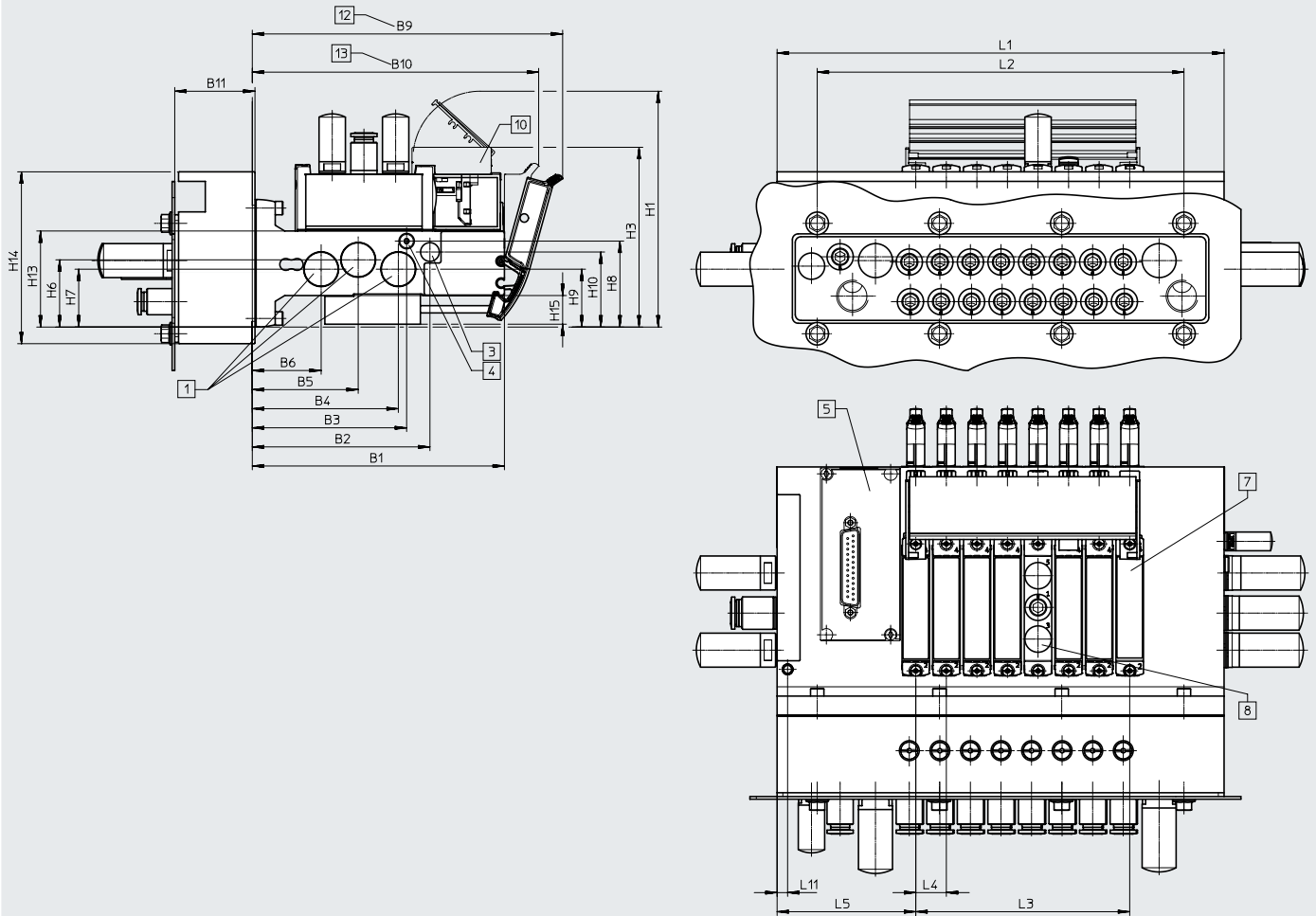
Anzahl Ventilplätze	L1	L2	L3
VABM-L1-10HWS1-G18-4-GR	116,2	84	31,5
VABM-L1-10HWS1-G18-8-GR	158,2	126	73,5
VABM-L1-10HWS2-G18-8-GR	184	168	73,5
VABM-L1-10HWS2-G18-12-GR	226	210	115,5
VABM-L1-10HWS2-G18-16-GR	268	252	157,5
VABM-L1-10HWS2-G18-24-GR	352	336	241,5
VABM-L1-10HWS2-H-G18-8-GR	184	168	73,5
VABM-L1-10HWS2-H-G18-12-GR	226	210	115,5
VABM-L1-10HWS2-H-G18-16-GR	268	252	157,5
VABM-L1-10HWS2-H-G18-24-GR	352	336	241,5
VABM-L1-14HWS1-G14-4-GR	135	64	48
VABM-L1-14HWS1-G14-8-GR	199	128	112
VABM-L1-14HWS2-G14-8-GR	234	192	112
VABM-L1-14HWS2-G14-12-GR	298	256	176
VABM-L1-14HWS2-G14-16-GR	362	320	240
VABM-L1-14HWS2-G14-24-GR	490	448	368
VABM-L1-14HWS2-H-G14-8-GR	234	192	112
VABM-L1-14HWS2-H-G14-12-GR	298	256	176
VABM-L1-14HWS2-H-G14-16-GR	362	320	240
VABM-L1-14HWS2-H-G14-24-GR	490	448	368

Datenblatt Anschlussleiste VABM

Abmessungen – Beispiel Ventilinsel Schaltschrankbau

Download CAD-Daten → www.festo.com

Abgangsrichtung Elektrik oben, mit Absperrfunktion (Hot Swap)



- [1] Anschluss 1, 3 und 5:
Baugröße 10: G1/8, G1/4,
Baugröße 14: G3/8, G1/4
- [2] Anschluss 82/84: Baugröße
10: M5 (beidseitig), Bau-
größe 14: M7 (beidseitig)
- [3] Anschluss 12/14: Baugröße
10: M5 (beidseitig), Bau-
größe 14: M7 (beidseitig)
- [4] Elektrischer Anschluss
- [5] Abdeckplatte
- [6] Versorgungsplatte,
Anschluss 1, 3 und 5: M7
- [7] Schilderträger
- [8] VTUG 10: Mit Dichtung und
Edelstahlblech
VTUG 14: Mit Dichtung und
Edelstahlblech, Hot Swap 1
und 2/4
- [9] Mit Dichtung und Edelstahl-
blech

Typ	Anzahl Ventilplätze	Baugröße 10										
		B1	B2	B3	B4	B5	B6	B9	B10	B11	H1	H3
VABM	4-24	114	76,4	74,9	61,3	47,1	32,4	142	132	–	114	82

Typ	Anzahl Ventilplätze	Baugröße 10										
		H6	H7	H8	H9	H10	H13	H14	H15	L4	L5	L11
VABM	4-24	29,8	25,4	20,9	24,7	31,2	38,5	–	15	10,5	66	5,5

Typ	Anzahl Ventilplätze	Baugröße 14										
		B1	B2	B3	B4	B5	B6	B9	B10	B11	H1	H3
VABM	4-24	132	93	80,8	76,5	55,5	36,1	163	150,4	42	123,5	93,9

Typ	Anzahl Ventilplätze	Baugröße 14										
		H6	H7	H8	H9	H10	H13	H14	H15	L4	L5	L11
VABM	4-24	35,2	30,3	45	30,3	39,3	50,3	90	15	16	72,6	5,5

Datenblatt Anschlussleiste VABM

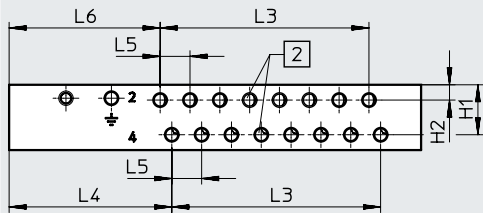
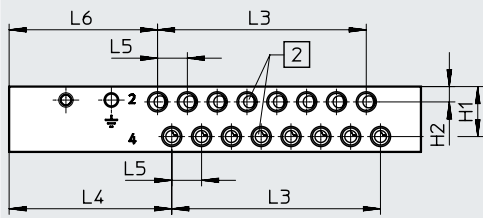
Anzahl Ventilplätze	L1	L2	L3
VABM-L1-10HWS1-G18-4-GR	116,2	84	31,5
VABM-L1-10HWS1-G18-8-GR	158,2	126	73,5
VABM-L1-10HWS2-G18-8-GR	184	168	73,5
VABM-L1-10HWS2-G18-12-GR	226	210	115,5
VABM-L1-10HWS2-G18-16-GR	268	252	157,5
VABM-L1-10HWS2-G18-24-GR	352	336	241,5
VABM-L1-10HWS2-H-G18-8-GR	184	168	73,5
VABM-L1-10HWS2-H-G18-12-GR	226	210	115,5
VABM-L1-10HWS2-H-G18-16-GR	268	252	157,5
VABM-L1-10HWS2-H-G18-24-GR	352	336	241,5
VABM-L1-14HWS1-G14-4-GR	135	64	48
VABM-L1-14HWS1-G14-8-GR	199	128	112
VABM-L1-14HWS2-G14-8-GR	234	192	112
VABM-L1-14HWS2-G14-12-GR	298	256	176
VABM-L1-14HWS2-G14-16-GR	362	320	240
VABM-L1-14HWS2-G14-24-GR	490	448	368
VABM-L1-14HWS2-H-G14-8-GR	234	192	112
VABM-L1-14HWS2-H-G14-12-GR	298	256	176
VABM-L1-14HWS2-H-G14-16-GR	362	320	240
VABM-L1-14HWS2-H-G14-24-GR	490	448	368

Datenblatt Anschlussleiste VABM

Abmessungen – Anschlussleiste Abgangsrichtung Front

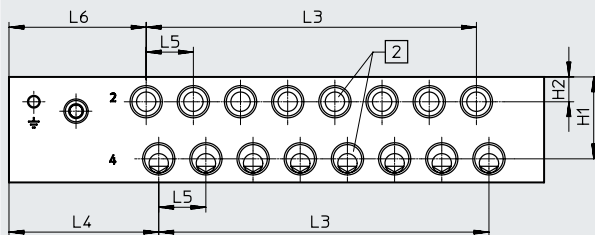
Download CAD-Daten → www.festo.com

Baugröße 10, I-Port Schnittstelle oben



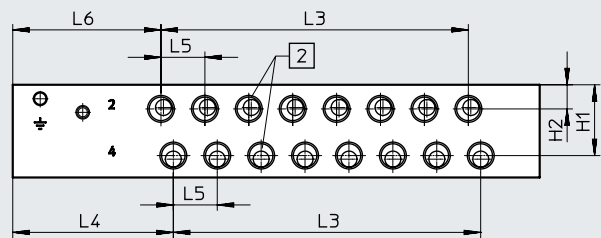
[2] Anschluss 2 und 4

Baugröße 18, I-Port Schnittstelle oben



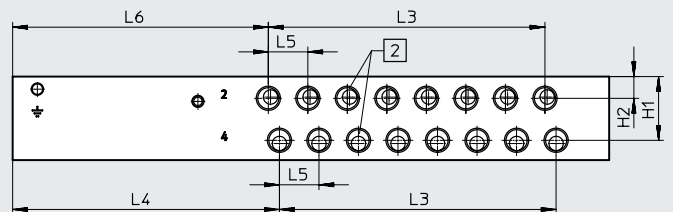
[2] Anschluss 2 und 4

Baugröße 14, I-Port Schnittstelle oben



[2] Anschluss 2 und 4

Baugröße 10, 14, 18, I-Port Schnittstelle seitlich



[2] Anschluss 2 und 4

Baugröße	Anschluss 2 und 4	Anschlussleiste mit I-Port Schnittstelle oben				
		H1	H2	L4	L5	L6
10	Gewinde M7	17,6	5,4	57,3	10,5	52,3
	Gewinde M5					53,2
14	Gewinde G1/8	25,8	8,8	58,5	16	54
18	Gewinde G1/4	33	10	60,3	19	55,3

Baugröße	Anschluss 2 und 4	Anschlussleiste mit I-Port Schnittstelle seitlich				
		H1	H2	L4	L5	L6
10	Gewinde M7	17,6	5,4	106,8	10,5	101,8
	Gewinde M5					102,7
14	Gewinde G1/8	25,8	8,8	108	16	103,5
18	Gewinde G1/4	33	10	101,8	19	96,8

Datenblatt Anschlussleiste VABM

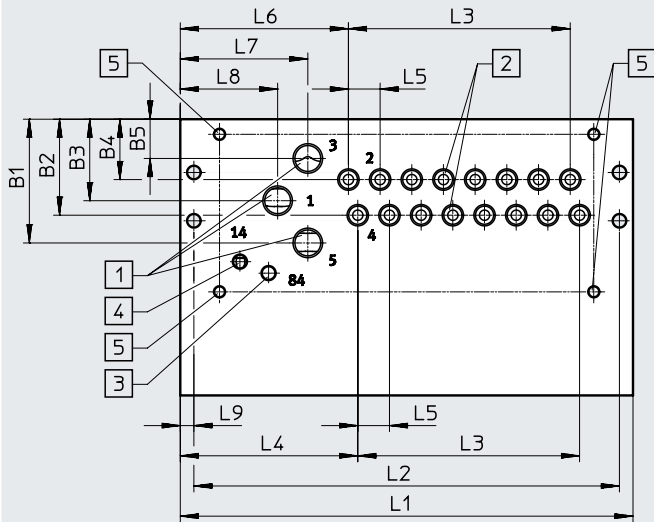
Typ	Anzahl Ventilplätze	Baugröße 10	Baugröße 14	Baugröße 18
		L3	L3	L3
VABM	4	31,5	48	57
	5	42	64	76
	6	52,5	80	95
	7	63	96	114
	8	73,5	112	133
	9	84	128	152
	10	94,5	144	171
	12	115,5	176	209
	16	157,5	240	285
	20	199,5	304	361
	24	241,5	368	437


Datenblatt Anschlussleiste VABM

Abmessungen – Anschlussleiste Abgangsrichtung unten

Download CAD-Daten → www.festo.com

Schaltschrankeinbau



 **Hinweis**

Maße der Anschlussleiste mit I-Port Schnittstelle seitlich für Schaltschrankeinbau → Seite 60

- [1] Anschluss 1, 3 und 5:
Baugröße 10: G1/8, Baugröße 14: G1/4, Baugröße 18: G3/8
- [2] Anschluss 2 und 4: Baugröße 10: M5/M7, Baugröße 14: G1/8, Baugröße 18: G1/4
- [3] Anschluss 82/84: Baugröße 10 und 14: M5, Baugröße 18: G1/8
- [4] Anschluss 12/14: Baugröße 10 und 14: M5, Baugröße 18: G1/8
- [5] Befestigungen Abgangsrichtung unten M4x8

Typ	Anschlussleiste mit I-Port Schnittstelle oben, Baugröße 10										
	B1	B2	B3	B4	B5	L4	L5	L6	L7	L8	L9
VABM	41	31,8	27	20	13	58,8	10,5	55,7	42,3	32,3	4,5

Typ	Anschlussleiste mit I-Port Schnittstelle oben, Baugröße 14										
	B1	B2	B3	B4	B5	L4	L5	L6	L7	L8	L9
VABM	53,5	45,1	35,2	27,8	17	58,5	16	58,5	43	33	5

Typ	Anschlussleiste mit I-Port Schnittstelle oben, Baugröße 18										
	B1	B2	B3	B4	B5	L4	L5	L6	L7	L8	L9
VABM	75	59,5	48,5	35,7	22	60,3	19	60,3	40	40	5

Typ	Anzahl Ventilplätze	Baugröße 10			Baugröße 14			Baugröße 18		
		L1 +5	L2 +5	L3	L1	L2	L3	L1	L2	L3
VABM	4	103	94	31,5	128	118	48	139,5	129,5	57
	5	113,5	104,5	42	144	134	64	158,5	148,5	76
	6	124	115	52,5	160	150	80	177,5	167,5	95
	7	134,5	125,5	63	176	166	96	196,5	186,5	114
	8	145	136	73,5	192	182	112	215,5	205,5	133
	9	155,5	146,5	84	208	198	128	234,5	224,5	152
	10	166	157	94,5	224	214	144	253,5	243,5	171
	12	187	178	115,5	256	246	176	291,5	281,5	209
	16	229	220	157,5	320	310	240	367,5	357,5	285
	20	271	262	199,5	384	374	304	443,5	433,5	361
24	313	304	241,5	448	438	368	519,5	509,5	437	

Datenblatt Anschlussleiste VABM

Typ	Anschlussleiste mit I-Port Schnittstelle, Baugröße 10										
	B1	B2	B3	B4	B5	L4	L5	L6	L7	L8	L9
VABM	41	31,8	27	20	13	108,3	10,5	105,2	91,8	81,8	4,5

Typ	Anschlussleiste mit I-Port Schnittstelle, Baugröße 14										
	B1	B2	B3	B4	B5	L4	L5	L6	L7	L8	L9
VABM	53,5	45,1	35,2	27,8	17	108	16	108	92,5	82,5	5

Typ	Anschlussleiste mit I-Port Schnittstelle, Baugröße 18										
	B1	B2	B3	B4	B5	L4	L5	L6	L7	L8	L9
VABM	75	59,5	48,5	35,7	22	101,8	19	101,8	81,5	81,5	5

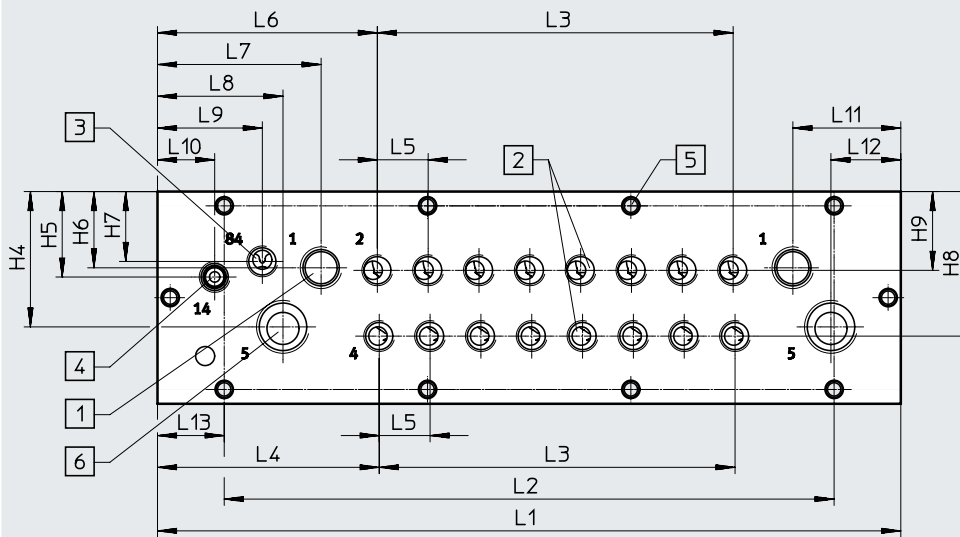
Typ	Anzahl Ventilplätze	Anschlussleiste mit I-Port Schnittstelle Baugröße 10			Anschlussleiste mit I-Port Schnittstelle Baugröße 14			Anschlussleiste mit I-Port Schnittstelle Baugröße 18		
		L1	L2	L3	L1	L2	L3	L1	L2	L3
		+5	+5							
VABM	4	152,5	143,5	31,5	177,5	167,5	48	181	171	57
	5	163	154	42	193,5	183,5	64	200	190	76
	6	173,5	164,5	52,5	209,5	199,5	80	219	209	95
	7	184	175	63	225,5	215,5	96	238	228	114
	8	194,5	185,5	73,5	241,5	231,5	112	257	247	133
	9	205	196	84	257,5	247,5	128	276	266	152
	10	215,5	206,5	94,5	273,5	263,5	144	295	285	171
	12	236,5	227,5	115,5	305,5	295,5	176	333	323	209
	16	278,5	269,5	157,5	369,5	359,5	240	409	399	285
	20	320,5	311,5	199,5	433,5	423,5	304	485	475	361
24	362,5	353,5	241,5	497,5	487,5	368	561	551	437	

Datenblatt Anschlussleiste VABM

Abmessungen – Anschlussleiste Abgangsrichtung Front

Download CAD-Daten → www.festo.com

Schaltschrankeinbau/ Schaltschrankeinbau mit Absperrfunktion (Hot Swap)



- [1] Anschluss 1, 3 und 5:
Baugröße 10: G1/8,
Baugröße 14: G1/4
- [2] Anschluss 2 und 4:
Baugröße 10: M5/M7,
Baugröße 14: G1/8
- [3] Anschluss 82/84:
Baugröße 10 und 14: G1/8
- [4] Anschluss 12/14:
Baugröße 10 und 14: G1/8
- [5] Befestigungen Abgangsrichtung unten M5
- [6] Anschluss 3/5:
Baugröße 10: G1/4,
Baugröße 14: G3/8

Typ	Baugröße 10															
	B1	B2	B3	B4	B5	B6	L4	L5	L6	L7	L8	L9	L10	L11	L12	L13
VABM-L1-10HWS1	111,5	73,9	72,4	58,8	44,6	29,9	69,8	10,5	63	33,8	20	42	49,4	33,8	20	16,1
VABM-L1-10HWS2																8

Typ	Baugröße 10								
	H1	H2	H3	H4	H5	H6	H7	H8	H9
VABM-L1-10HWS1	54	15,5	23	31,9	19,8	19,8	34,3	34,5	19,1
VABM-L1-10HWS2									

Typ	Baugröße 14															
	B1	B2	B3	B4	B5	B6	L4	L5	L6	L7	L8	L9	L10	L11	L12	L13
VABM-L1-14HWS1	130	91	78,8	74,5	53,5	34,1	69,8	16	96,2	51,5	39,5	33	18	34	22	35,5
VABM-L1-14HWS2																21

Typ	Baugröße 14								
	H1	H2	H3	H4	H5	H6	H7	H8	H9
VABM-L1-14HWS1	66,8	16,5	33,8	42,6	26,9	24	22	45,5	24,8
VABM-L1-14HWS2									

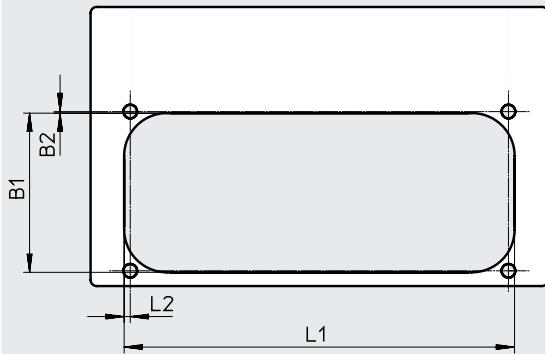
Datenblatt Anschlussleiste VABM

Anzahl Ventilplätze	L1	L2	L3	L13
VABM-L1-10HWS1-G18-4-GR	116,2	84	31,5	16,1
VABM-L1-10HWS1-G18-8-GR	158,2	126	73,5	16,1
VABM-L1-10HWS2-G18-8-GR	184	168	73,5	8
VABM-L1-10HWS2-G18-12-GR	226	210	115,5	8
VABM-L1-10HWS2-G18-16-GR	268	252	157,5	8
VABM-L1-10HWS2-G18-24-GR	352	336	241,5	8
VABM-L1-10HWS2-H-G18-8-GR	184	168	73,5	8
VABM-L1-10HWS2-H-G18-8-GR	226	210	115,5	8
VABM-L1-10HWS2-H-G18-8-GR	268	252	157,5	8
VABM-L1-10HWS2-H-G18-8-GR	352	336	241,5	8
VABM-L1-14HWS1-G14-4-GR	135	64	48	35,5
VABM-L1-14HWS1-G14-8-GR	199	128	112	35,5
VABM-L1-14HWS2-G14-8-GR	234	192	112	21
VABM-L1-14HWS2-G14-12-GR	298	256	176	21
VABM-L1-14HWS2-G14-16-GR	362	320	240	21
VABM-L1-14HWS2-G14-24-GR	490	448	368	21
VABM-L1-14HWS2-H-G14-8-GR	234	192	112	21
VABM-L1-14HWS2-H-G14-12-GR	298	256	176	21
VABM-L1-14HWS2-H-G14-16-GR	362	320	240	21
VABM-L1-14HWS2-H-G14-24-GR	490	448	368	21

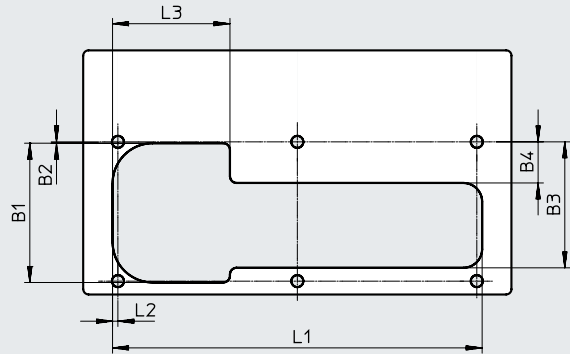
Datenblatt Anschlussleiste VABM

Abmessungen – Aussparung für Schaltschrankeinbau, Abgangsrichtung unten, Baugröße 10

bis 8-fach



ab 9-fach

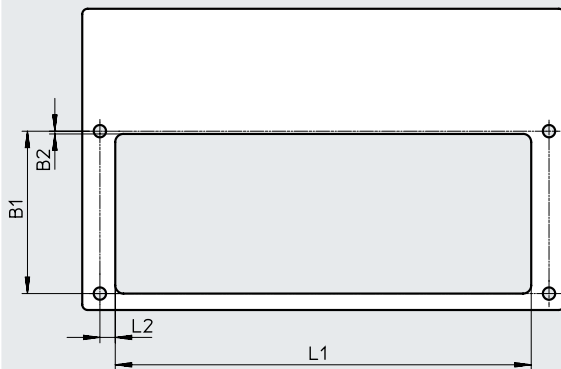


Typ	B1	B2	L1	L2
VABM-L1-10...G18-4	52,7	0,5	86	2
VABM-L1-10...G18-5			96,5	
VABM-L1-10...G18-6			107	
VABM-L1-10...G18-7			117,5	
VABM-L1-10...G18-8			128	

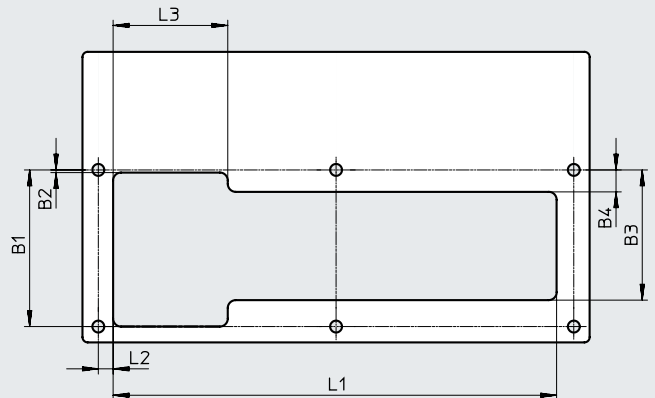
Typ	B1	B2	B3	B4	L1	L2	L3
VABM-L1-10...G18-9	52,7	0,5	47,2	15,4	138,5	2	44
VABM-L1-10...G18-10					149		
VABM-L1-10...G18-12					170		
VABM-L1-10...G18-16					212		
VABM-L1-10...G18-20					254		
VABM-L1-10...G18-24					296		

Abmessungen – Aussparung für Schaltschrankeinbau, Abgangsrichtung unten, Baugröße 14

bis 7-fach



ab 8-fach

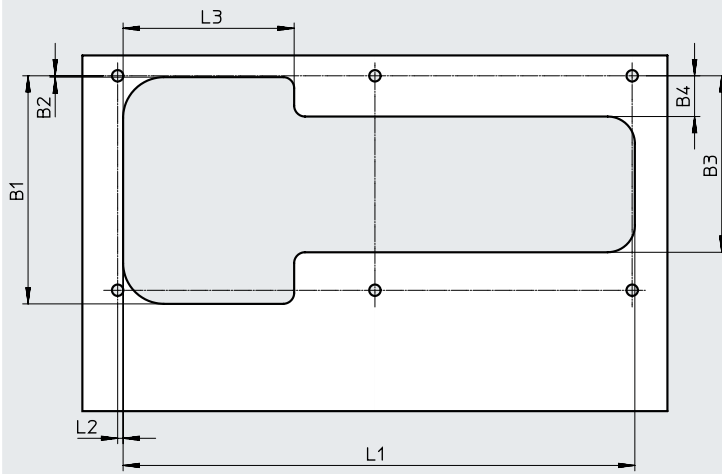


Typ	B1	B2	L1	L2
VABM-L1-14...G14-4	59,3	1	103,9	5,6
VABM-L1-14...G14-5			119,9	
VABM-L1-14...G14-6			135,9	
VABM-L1-14...G14-7			151,9	

Typ	B1	B2	B3	B4	L1	L2	L3
VABM-L1-14...G14-8	59,3	1	49,3	8,3	167,9	5,6	43,4
VABM-L1-14...G14-9					183,9		
VABM-L1-14...G14-10					199,9		
VABM-L1-14...G14-12					231,9		
VABM-L1-14...G14-16					295,9		
VABM-L1-14...G14-20					359,9		
VABM-L1-14...G14-24					423,9		

Datenblatt Anschlussleiste VABM

Abmessungen – Aussparung für Schaltschrankeinbau, Abgangsrichtung unten, Baugröße 18

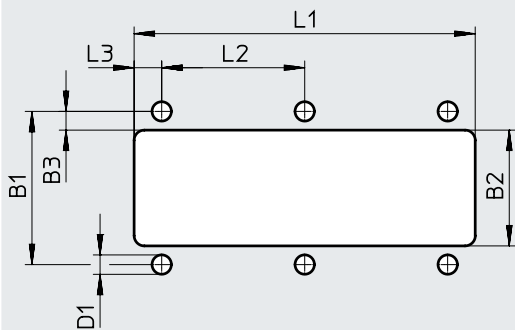


Typ	B1	B2	B3	B4	L1	L2	L3
VABM-L1-18...G38-4	83,5	0,5	65	15	112,5	2	63
VABM-L1-18...G38-5					131,5		
VABM-L1-18...G38-6					150,5		
VABM-L1-18...G38-7					169,5		
VABM-L1-18...G38-8					188,5		
VABM-L1-18...G38-9					207,5		
VABM-L1-18...G38-10					226,5		
VABM-L1-18...G38-12					264,5		
VABM-L1-18...G38-16					340,5		
VABM-L1-18...G38-20					416,5		
VABM-L1-18...G38-24					492,5		

Datenblatt Anschlussleiste VABM

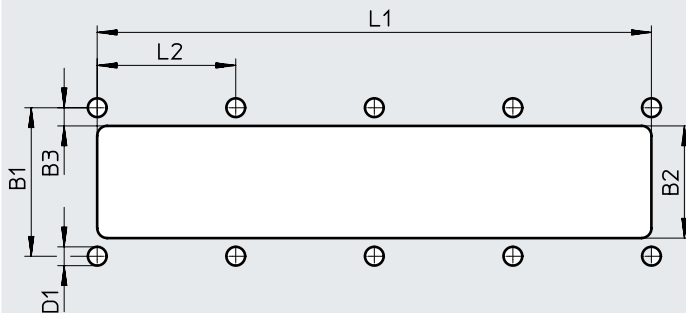
Abmessungen – Aussparung für Schaltschrankeinbau, Abgangsrichtung Front, Baugröße 10

einfache Einspeisung, bis 8-fach



Typ	B1	B2	B3	D1	L1	L2	L3
VABM-L1-10HWS1-G18-4-GR	45	34	5,5	5,7	100,2	42	8,1
VABM-L1-10HWS1-G18-8-GR					143,2		

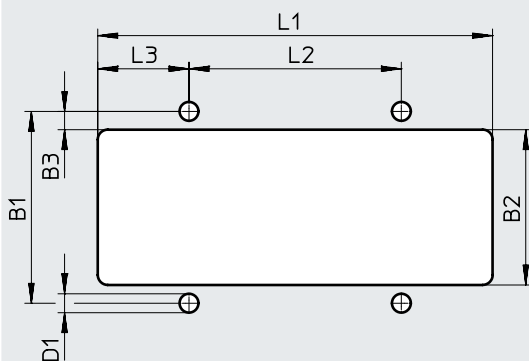
zweifache Einspeisung, ab 8-fach



Typ	B1	B2	B3	D1	L1	L2
VABM-L1-10HWS2-...G18-8-GR	45	34	5,5	5,7	168	42
VABM-L1-10HWS2-...G18-12-GR					210	
VABM-L1-10HWS2-...G18-16-GR					252	
VABM-L1-10HWS2-...G18-24-GR					336	

Abmessungen – Aussparung für Schaltschrankeinbau, Abgangsrichtung Front, Baugröße 14

einfache Einspeisung, bis 8-fach

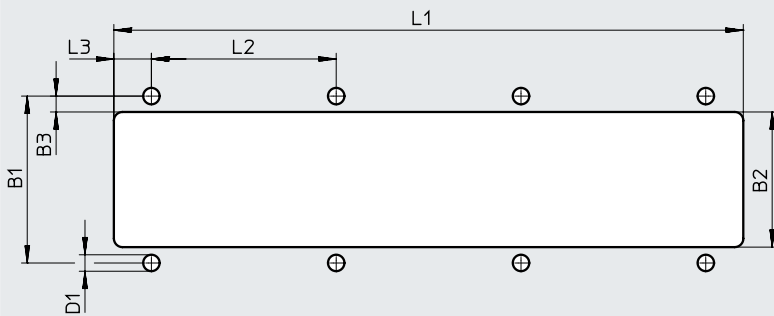


Typ	B1	B2	B3	D1	L1	L2	L3
VABM-L1-14HWS1-G14-4-GR	57,8	46,8	5,5	5,7	119	64	27,5
VABM-L1-14HWS1-G14-8-GR					183		

Datenblatt Anschlussleiste VABM

Abmessungen – Aussparung für Schaltschrankeinbau, Abgangsrichtung Front, Baugröße 14

zweifache Einspeisung, ab 8-fach

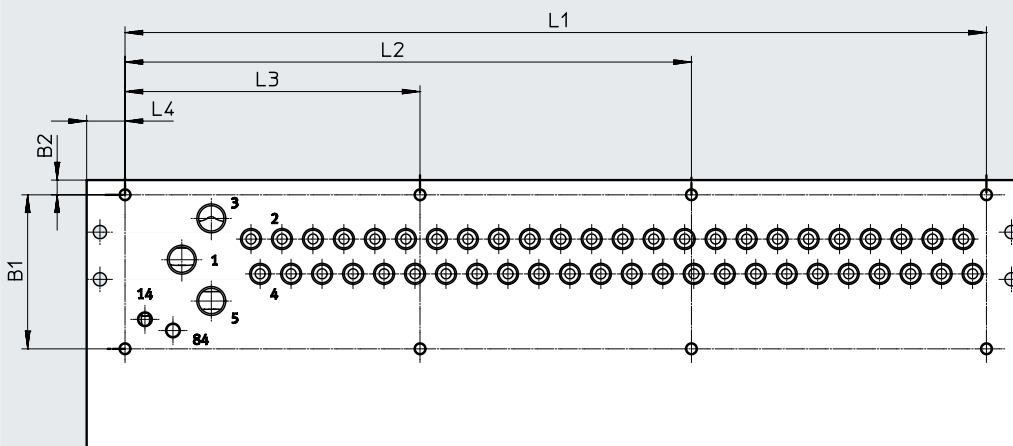


Typ	B1	B2	B3	D1	L1	L2	L3
VABM-L1-14HWS2-G14-...-8-GR	57,8	46,8	5,5	5,7	218	64	13
VABM-L1-14HWS2-G14-...-12-GR					282		
VABM-L1-14HWS2-G14-...-16-GR					346		
VABM-L1-14HWS2-G14-...-24-GR					474		

Abmessungen – Befestigungsbohrungen für Schaltschrankeinbau, Baugröße 10

Download CAD-Daten → www.festo.com

Abgangsrichtung unten



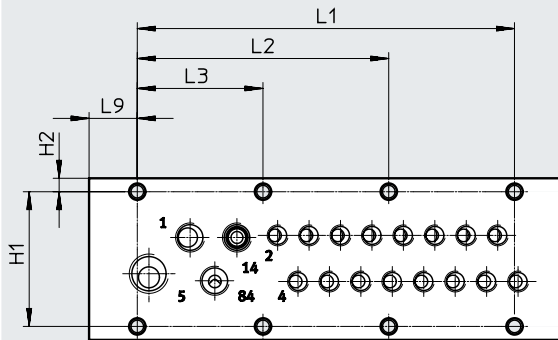
Typ		Abgangsrichtung Elektrik oben						I-Port Schnittstelle seitlich
		B1	B2	L1	L2	L3	L4	L4
VABM-L1-10...-G18-4	bis 8-fach	52,2	5	82	-	-	13	62,5
VABM-L1-10...-G18-5				92,5	-	-		
VABM-L1-10...-G18-6				103	-	-		
VABM-L1-10...-G18-7				113,5	-	-		
VABM-L1-10...-G18-8				124	-	-		
VABM-L1-10...-G18-9	bis 20-fach	52,2	5	134,5	-	67,25	13	62,5
VABM-L1-10...-G18-10				145	-	72,5		
VABM-L1-10...-G18-12				166	-	83		
VABM-L1-10...-G18-16				208	-	104		
VABM-L1-10...-G18-20				250	-	125		
VABM-L1-10...-G18-24	24-fach	52,2	5	292	192	100	13	62,5

Datenblatt Anschlussleiste VABM

Abmessungen – Befestigungsbohrungen für Schaltschrankeinbau, Baugröße 10

Download CAD-Daten → www.festo.com

Abgangsrichtung Front



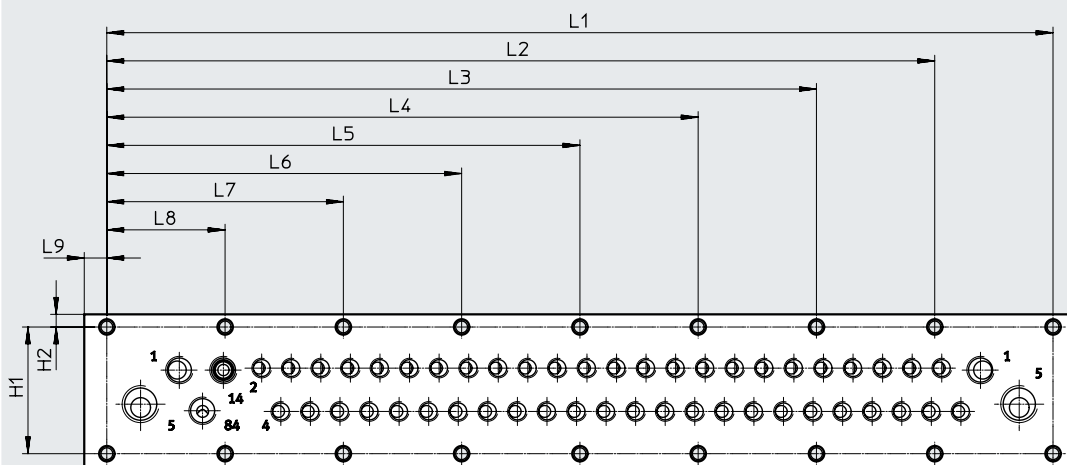
Typ	H1	H2	L1	L2	L3	L9
VABM-L1-10HWS1-G18-4-GR	45	4,5	84	–	42	16,1
VABM-L1-10HWS1-G18-8-GR	45	4,5	126	84	42	16,1

Typ	Anzahl Ventilplatz	Anzahl Befestigungsbohrung
VABM-L1-10HWS1-G18-4-GR	4	3
VABM-L1-10HWS1-G18-8-GR	8	4

Abmessungen – Befestigungsbohrungen, für Schaltschrankeinbau, Baugröße 10

Download CAD-Daten → www.festo.com

Abgangsrichtung Front



Typ	H1	H2	L1	L2	L3	L4	L5	L6	L7	L8	L9
VABM-L1-10HWS2-...-8-GR	45	4,5	168	–	–	–	–	126	84	42	8
VABM-L1-10HWS2-...-12-GR	45	4,5	210	–	–	–	168	126	84	42	8
VABM-L1-10HWS2-...-16-GR	45	4,5	252	–	–	210	168	126	84	42	8
VABM-L1-10HWS2-...-24-GR	45	4,5	336	294	252	210	168	126	84	42	8

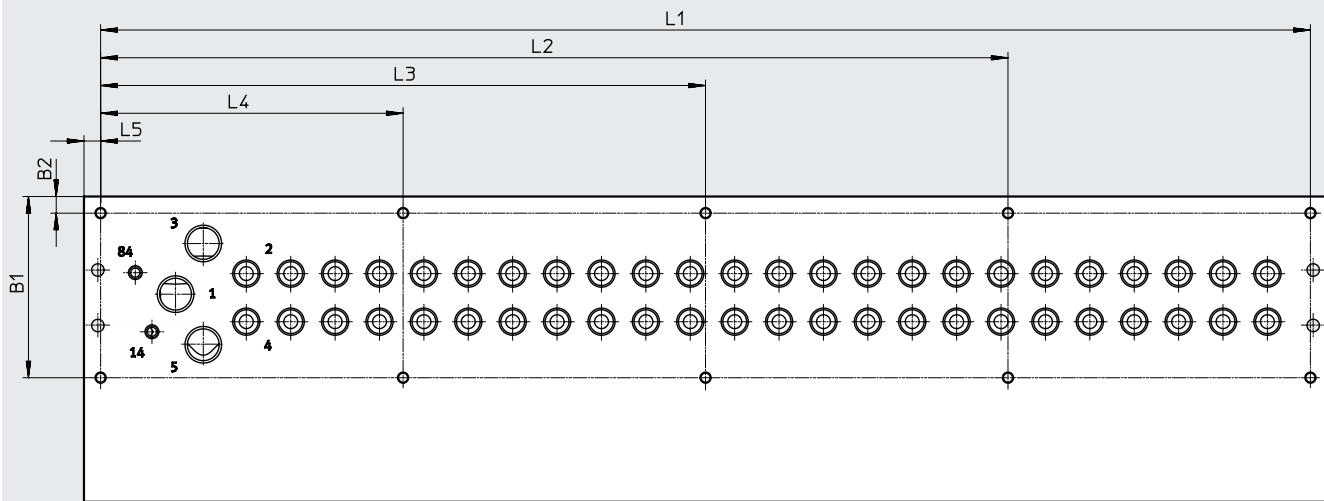
Typ	Anzahl Ventilplatz	Anzahl Befestigungsbohrung
VABM-L1-10HWS2-...-8-GR	8	5
VABM-L1-10HWS2-...-12-GR	12	6
VABM-L1-10HWS2-...-16-GR	16	7
VABM-L1-10HWS2-...-24-GR	24	9

Datenblatt Anschlussleiste VABM

Abmessungen – Befestigungsbohrungen für Schaltschrankbau, Baugröße 14

Download CAD-Daten → www.festo.com

Abgangsrichtung unten



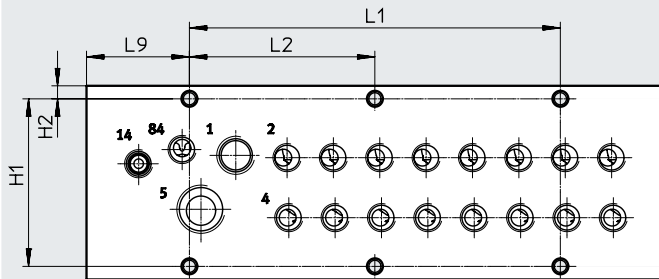
Typ		Abgangsrichtung Elektrik oben							I-Port Schnittstelle seitlich
		B1	B2	L1	L2	L3	L4	L5	L4
VABM-L1-14...-G14-4	bis 8-fach	59,3	6	116	–	–	–	6	55,5
VABM-L1-14...-G14-5				132	–	–	–		
VABM-L1-14...-G14-6				148	–	–	–		
VABM-L1-14...-G14-7				164	–	–	–		
VABM-L1-14...-G14-8	8-fach bis 10-fach	59,3	6	180	–	–	90	6	55,5
VABM-L1-14...-G14-9				196	–	–	98		
VABM-L1-14...-G14-10				212	–	–	106		
VABM-L1-14...-G14-12	12-fach und 16-fach	59,3	6	244	–	162	82	6	55,5
VABM-L1-14...-G14-16				308	–	204	104		
VABM-L1-14...-G14-20	20-fach und 24-fach	59,3	6	372	279	186	93	6	55,5
VABM-L1-14...-G14-24				436	327	218	109		

Datenblatt Anschlussleiste VABM

Abmessungen – Befestigungsbohrungen, für Schaltschrankeinbau, Baugröße 14

Download CAD-Daten → www.festo.com

Abgangsrichtung Front



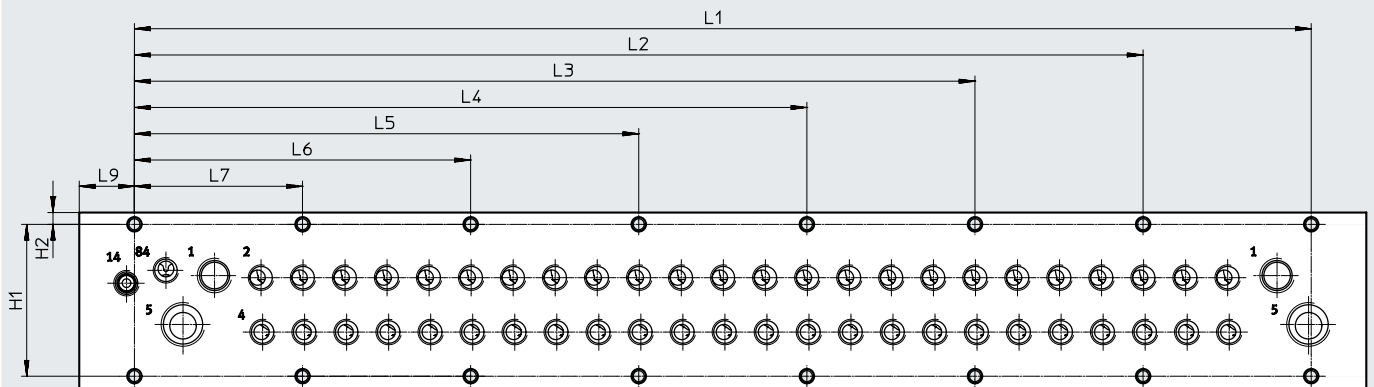
Typ	H1	H2	L1	L2	L9
VABM-L1-14HWS1-G14-4-GR	57,8	4,5	64	–	35,5
VABM-L1-14HWS1-G14-8-GR	57,8	4,5	128	64	35,5

Typ	Anzahl Ventilplatz	Anzahl Befestigungsbohrung
VABM-L1-14HWS1-G14-4-GR	4	2
VABM-L1-14HWS1-G14-8-GR	8	3

Abmessungen – Befestigungsbohrungen, für Schaltschrankeinbau, Baugröße 14

Download CAD-Daten → www.festo.com

Abgangsrichtung Front



Typ	H1	H2	L1	L2	L3	L4	L5	L6	L7	L9
VABM-L1-14HWS2-...-8-GR	57,8	4,5	192	–	–	–	–	128	64	21
VABM-L1-14HWS2-...-12-GR	57,8	4,5	256	–	–	–	192	128	64	21
VABM-L1-14HWS2-...-16-GR	57,8	4,5	320	–	–	256	192	128	64	21
VABM-L1-14HWS2-...-24-GR	57,8	4,5	448	384	320	256	192	128	64	21

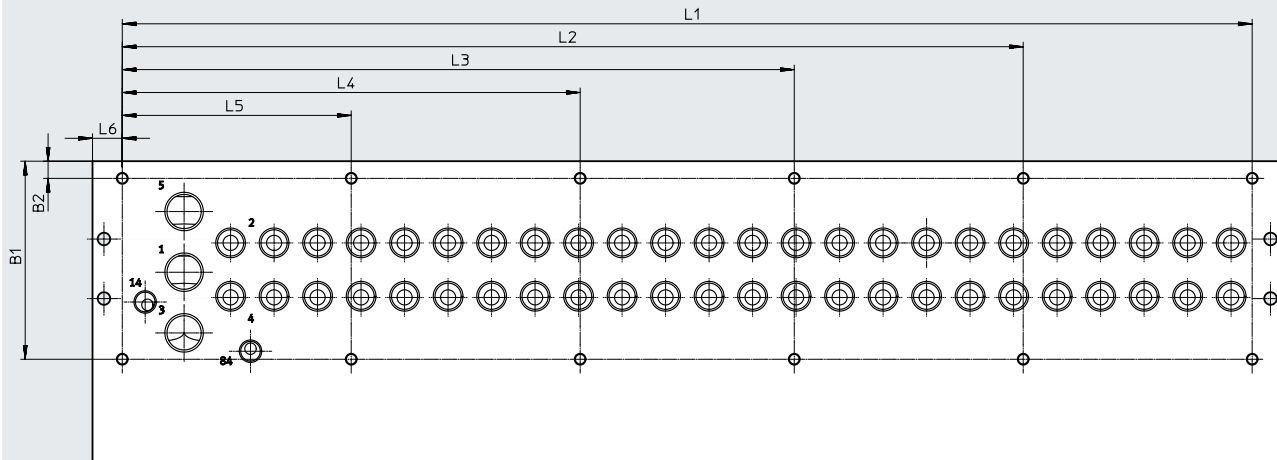
Typ	Anzahl Ventilplatz	Anzahl Befestigungsbohrung
VABM-L1-14HWS2-...-8-GR	8	4
VABM-L1-14HWS2-...-12-GR	12	5
VABM-L1-14HWS2-...-16-GR	16	6
VABM-L1-14HWS2-...-24-GR	24	8

Datenblatt Anschlussleiste VABM

Abmessungen – Befestigungsbohrungen für Schaltschrankeinbau, Baugröße 18

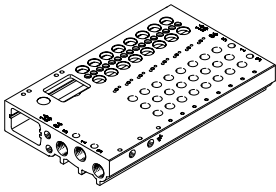
Download CAD-Daten → www.festo.com

Abgangsrichtung unten

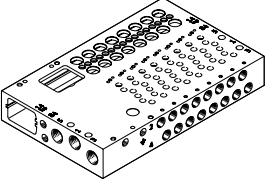


Typ		Abgangsrichtung Elektrik							I-Port Schnittstelle seitlich
		B1	B2	L1	L2	L3	L4	L5	L4
VABM-L1-18...-G38-4	4-fach und 5-fach	86,5	7,5	113,5	-	-	-	-	54,5
VABM-L1-18...-G38-5				132,5	-	-	-	-	
VABM-L1-18...-G38-6	6-fach bis 10-fach	86,5	7,5	151,5	-	-	-	75,8	54,5
VABM-L1-18...-G38-7				170,5	-	-	-	85,3	
VABM-L1-18...-G38-8				189,5	-	-	-	94,8	
VABM-L1-18...-G38-9				208,5	-	-	-	104,3	
VABM-L1-18...-G38-10				227,5	-	-	-	113,8	
VABM-L1-18...-G38-12	12-fach	86,5	7,5	265,5	-	-	165,5	100	54,5
VABM-L1-18...-G38-16	vor 16-fach bis 20-fach	86,5	7,5	341,5	-	-	170,8	100	54,5
VABM-L1-18...-G38-20				417,5	-	317,5	208,8	100	
VABM-L1-18...-G38-24	24-fach	86,5	7,5	493,5	393,5	293,5	200	100	54,5

Bestellangaben

Bestellangaben	Beschreibung	Teile-Nr.	Typ	
Anschlussleiste für Halbmuffenventil				
	Baugröße 10 mm			
	Anschluss 2, 4 am Ventil	4 Ventilplätze	573423	VABM-L1-10G-G18-4-GR
		5 Ventilplätze	573424	VABM-L1-10G-G18-5-GR
		6 Ventilplätze	573425	VABM-L1-10G-G18-6-GR
		7 Ventilplätze	573426	VABM-L1-10G-G18-7-GR
		8 Ventilplätze	573427	VABM-L1-10G-G18-8-GR
		9 Ventilplätze	573428	VABM-L1-10G-G18-9-GR
		10 Ventilplätze	573429	VABM-L1-10G-G18-10-GR
		12 Ventilplätze	573430	VABM-L1-10G-G18-12-GR
		16 Ventilplätze	573431	VABM-L1-10G-G18-16-GR
		20 Ventilplätze	573432	VABM-L1-10G-G18-20-GR
		24 Ventilplätze	573433	VABM-L1-10G-G18-24-GR
		8 bistabile + 8 monostabile Ventile	573927	VABM-L1-10G-G18-16-M-GR
		4 bistabile + 16 monostabile Ventile	573928	VABM-L1-10G-G18-20-M-GR
		24 monostabile Ventile	573929	VABM-L1-10G-G18-24-M-GR
	Baugröße 14 mm			
	Anschluss 2, 4 am Ventil	4 Ventilplätze	573489	VABM-L1-14G-G14-4-GR
		5 Ventilplätze	573490	VABM-L1-14G-G14-5-GR
		6 Ventilplätze	573491	VABM-L1-14G-G14-6-GR
		7 Ventilplätze	573492	VABM-L1-14G-G14-7-GR
		8 Ventilplätze	573493	VABM-L1-14G-G14-8-GR
		9 Ventilplätze	573494	VABM-L1-14G-G14-9-GR
		10 Ventilplätze	573495	VABM-L1-14G-G14-10-GR
		12 Ventilplätze	573496	VABM-L1-14G-G14-12-GR
		16 Ventilplätze	573497	VABM-L1-14G-G14-16-GR
		20 Ventilplätze	573498	VABM-L1-14G-G14-20-GR
		24 Ventilplätze	573499	VABM-L1-14G-G14-24-GR
		8 bistabile + 8 monostabile Ventile	573933	VABM-L1-14G-G14-16-M-GR
		4 bistabile + 16 monostabile Ventile	573934	VABM-L1-14G-G14-20-M-GR
		24 monostabile Ventile	573935	VABM-L1-14G-G14-24-M-GR
	Baugröße 18 mm			
	Anschluss 2, 4 am Ventil	4 Ventilplätze	8004899	VABM-L1-18G-G38-4-G
		5 Ventilplätze	8004900	VABM-L1-18G-G38-5-G
		6 Ventilplätze	8004901	VABM-L1-18G-G38-6-G
		7 Ventilplätze	8004902	VABM-L1-18G-G38-7-G
		8 Ventilplätze	8004903	VABM-L1-18G-G38-8-G
9 Ventilplätze		8004904	VABM-L1-18G-G38-9-G	
10 Ventilplätze		8004905	VABM-L1-18G-G38-10-G	
12 Ventilplätze		8004906	VABM-L1-18G-G38-12-G	
16 Ventilplätze		8004907	VABM-L1-18G-G38-16-G	
20 Ventilplätze		8004908	VABM-L1-18G-G38-20-G	
24 Ventilplätze		8004909	VABM-L1-18G-G38-24-G	
8 bistabile + 8 monostabile Ventile		8004910	VABM-L1-18G-G38-16-M-G	
4 bistabile + 16 monostabile Ventile		8004911	VABM-L1-18G-G38-20-M-G	
24 monostabile Ventile		8004912	VABM-L1-18G-G38-24-M-G	

Bestellangaben

Bestellangaben	Beschreibung	Teile-Nr.	Typ	
Anschlussleiste für Anschlussplattenventil				
	Baugröße 10 mm			
	Anschluss 2, 4 vorne	4 Ventilplätze	573434	VABM-L1-10HW-G18-4-GR
		5 Ventilplätze	573435	VABM-L1-10HW-G18-5-GR
		6 Ventilplätze	573436	VABM-L1-10HW-G18-6-GR
		7 Ventilplätze	573437	VABM-L1-10HW-G18-7-GR
		8 Ventilplätze	573438	VABM-L1-10HW-G18-8-GR
		9 Ventilplätze	573439	VABM-L1-10HW-G18-9-GR
		10 Ventilplätze	573440	VABM-L1-10HW-G18-10-GR
		12 Ventilplätze	573441	VABM-L1-10HW-G18-12-GR
		16 Ventilplätze	573442	VABM-L1-10HW-G18-16-GR
		20 Ventilplätze	573443	VABM-L1-10HW-G18-20-GR
		24 Ventilplätze	573444	VABM-L1-10HW-G18-24-GR
		8 bistabile + 8 monostabile Ventile	573930	VABM-L1-10HW-G18-16-M-GR
		4 bistabile + 16 monostabile Ventile	573931	VABM-L1-10HW-G18-20-M-GR
		24 monostabile Ventile	573932	VABM-L1-10HW-G18-24-M-GR
	Baugröße 14 mm			
	Anschluss 2, 4 vorne	4 Ventilplätze	573500	VABM-L1-14W-G14-4-GR
		5 Ventilplätze	573501	VABM-L1-14W-G14-5-GR
		6 Ventilplätze	573502	VABM-L1-14W-G14-6-GR
		7 Ventilplätze	573503	VABM-L1-14W-G14-7-GR
		8 Ventilplätze	573504	VABM-L1-14W-G14-8-GR
		9 Ventilplätze	573505	VABM-L1-14W-G14-9-GR
		10 Ventilplätze	573506	VABM-L1-14W-G14-10-GR
		12 Ventilplätze	573507	VABM-L1-14W-G14-12-GR
		16 Ventilplätze	573508	VABM-L1-14W-G14-16-GR
		20 Ventilplätze	573509	VABM-L1-14W-G14-20-GR
		24 Ventilplätze	573510	VABM-L1-14W-G14-24-GR
		8 bistabile + 8 monostabile Ventile	573936	VABM-L1-14W-G14-16-M-GR
		4 bistabile + 16 monostabile Ventile	573937	VABM-L1-14W-G14-20-M-GR
		24 monostabile Ventile	573938	VABM-L1-14W-G14-24-M-GR
	Baugröße 18 mm			
	Anschluss 2, 4 vorne	4 Ventilplätze	8004913	VABM-L1-18W-G38-4-G
		5 Ventilplätze	8004914	VABM-L1-18W-G38-5-G
		6 Ventilplätze	8004915	VABM-L1-18W-G38-6-G
		7 Ventilplätze	8004916	VABM-L1-18W-G38-7-G
		8 Ventilplätze	8004917	VABM-L1-18W-G38-8-G
9 Ventilplätze		8004918	VABM-L1-18W-G38-9-G	
10 Ventilplätze		8004919	VABM-L1-18W-G38-10-G	
12 Ventilplätze		8004920	VABM-L1-18W-G38-12-G	
16 Ventilplätze		8004921	VABM-L1-18W-G38-16-G	
20 Ventilplätze		8004922	VABM-L1-18W-G38-20-G	
24 Ventilplätze		8004923	VABM-L1-18W-G38-24-G	
8 bistabile + 8 monostabile Ventile		8004924	VABM-L1-18W-G38-16-M-G	
4 bistabile + 16 monostabile Ventile		8004925	VABM-L1-18W-G38-20-M-G	
24 monostabile Ventile		8004926	VABM-L1-18W-G38-24-M-G	

Bestellangaben

Bestellangaben	Beschreibung	Teile-Nr.	Typ	
Anschlussleiste für Anschlussplattenventil, für Schaltschrankeinbau Abgangsrichtung Front				
	Baugröße 10 mm			
	Anschluss 2, 4 Front, einfache Einspeisung	4 Ventilplätze	8058335	VABM-L1-10HWS1-G18-4-GR
		8 Ventilplätze	8058336	VABM-L1-10HWS1-G18-8-GR
	Anschluss 2, 4 Front, zweifache Einspeisung	8 Ventilplätze	8058338	VABM-L1-10HWS2-G18-8-GR
		12 Ventilplätze	8058339	VABM-L1-10HWS2-G18-12-GR
		16 Ventilplätze	8058340	VABM-L1-10HWS2-G18-16-GR
		24 Ventilplätze	8058341	VABM-L1-10HWS2-G18-24-GR
	Baugröße 14 mm			
	Anschluss 2, 4 Front, einfache Einspeisung	4 Ventilplätze	8058342	VABM-L1-14HWS1-G14-4-GR
		8 Ventilplätze	8058343	VABM-L1-14HWS1-G14-8-GR
	Anschluss 2, 4 Front, zweifache Einspeisung	8 Ventilplätze	8058344	VABM-L1-14HWS2-G14-8-GR
		12 Ventilplätze	8058345	VABM-L1-14HWS2-G14-12-GR
		16 Ventilplätze	8058346	VABM-L1-14HWS2-G14-16-GR
		24 Ventilplätze	8058347	VABM-L1-14HWS2-G14-24-GR

Datenblatt Multipolanschluss

Für die Ventilinsel VTUG stehen folgende Multipolanschlüsse zur Verfügung:

- Sub-D (25-polig)
- Sub-D (44-polig)
- Flachbandkabel (26-polig)
- Flachbandkabel (50-polig)



Elektrischer Multipol

Mit jedem Pin des Multipolsteckers kann genau eine Magnet- spule angesteuert werden.

Bei einer maximal konfigurierbaren Anzahl von 24 Ventilplätzen können bis zu 48 Ventilfunktionen adressiert werden.

Die Ventile können mit positiver oder negativer Logik (plusschaltend oder minusschaltend) geschaltet werden.

Mischbetrieb ist generell nicht möglich, eine Ausnahme besteht bei den Varianten V22 ... V25 mit Sub-D, 25-polig. Bei diesen Varianten wird jeweils ein Bereich von Ventilplätzen (Beispiel Com 16...19) mit gemeinsamer Spannung versorgt.

Dadurch kann jeder dieser Bereiche, unabhängig von den anderen Bereichen, mit positiver oder negativer Logik geschaltet bzw. Ventilgruppen getrennt abgeschaltet werden. Ein Mischbetrieb ist innerhalb eines Bereiches nicht zulässig.

Hinweis

Ein bistabiles Ventil belegt einen Ventilplatz und zwei Pins des Multipols. Daher ist die Anzahl der bistabilen Ventile je nach Anschlussleiste begrenzt. (Pinbelegung → Seite 75)

Allgemeine Technische Daten

Typ	VAEM-L1-S-M1-25	VAEM-L1-S-M1-44	VAEM-L1-S-M3-26	VAEM-L1-S-M3-50
Anzahl Pins	25-polig	44-polig	26-polig	50-polig
Elektrischer Anschluss	Sub-D Stecker		Flachbandkabelstecker	
Max. Anzahl Ventilplätze	24		24	
Schutzart nach EN 60529	IP67		IP40	
Werkstoff	PA		PA	
Werkstoff-Hinweis	RoHS konform		RoHS konform	
Zulassung	c UL us - Recognized (OL)			
CE-Zeichen (siehe Konformitätserklärung) ¹⁾	nach EU-EMV-Richtlinie			
Korrosionsbeständigkeitsklasse KBK ²⁾	2			
LABS-Konformität	VDMA24364-B1/B2-L			
Gewicht [g]	53		45	48

1) Bitte entnehmen Sie den Nutzungsbereich der EG-Konformitätserklärung: www.festo.com/catalogue/... → Support/Downloads.

Im Falle von Nutzungsbeschränkungen der Geräte in Wohn-, Geschäfts- und Gewerbebereichen, sowie Kleinbetrieben, können weitere Maßnahmen zur Reduzierung der Störaussendung erforderlich sein.

2) Weitere Informationen www.festo.com/x/topic/kbk

Datenblatt Multipolanschluss

Pinbelegung – Sub-D Stecker, 25-polig												
	Pin	Aderfarbe ¹⁾	M1-25 (V20)								M1-25V1 (V22)	
			12x bistabil		8x bistabil 8x monostabil		4x bistabil 16x monostabil		24x monostabil			
	1	WH	VP0	14	VP0	14	VP0	14	VP0	14	VP0	14
	2	BN	VP0	12	VP0	12	VP0	12	VP23	14	VP0	12
	3	GN	VP1	14	VP1	14	VP1	14	VP1	14	VP1	14
	4	YE	VP1	12	VP1	12	VP1	12	VP22	14	VP1	12
	5	GY	VP2	14	VP2	14	VP2	14	VP2	14	VP2	14
	6	PK	VP2	12	VP2	12	VP2	12	VP21	14	VP2	12
	7	BU	VP3	14	VP3	14	VP3	14	VP3	14	VP3	14
	8	RD	VP3	12	VP3	12	VP3	12	VP20	14	VP3	12
	9	BK	VP4	14	VP4	14	VP4	14	VP4	14	VP4	14
	10	VT	VP4	12	VP4	12	VP19	14	VP19	14	VP4	12
	11	GY PK	VP5	14	VP5	14	VP5	14	VP5	14	VP5	14
	12	RD BU	VP5	12	VP5	12	VP18	14	VP18	14	VP5	12
	13	GN WH	VP6	14	VP6	14	VP6	14	VP6	14	VP6	14
	14	BN GN	VP6	12	VP6	12	VP17	14	VP17	14	VP6	12
	15	YE WH	VP7	14	VP7	14	VP7	14	VP7	14	VP7	14
	16	BN YE	VP7	12	VP7	12	VP16	14	VP16	14	VP7	12
	17	GY WH	VP8	14	VP8	14	VP8	14	VP8	14	VP8	14
	18	BN GY	VP8	12	VP15	14	VP15	14	VP15	14	VP8	12
	19	WH PK	VP9	14	VP9	14	VP9	14	VP9	14	VP9	14
	20	BN PK	VP9	12	VP14	14	VP14	14	VP14	14	VP9	12
	21	BU WH	VP10	14	VP10	14	VP10	14	VP10	14	Com 16 ...19	
	22	BN BU	VP10	12	VP13	14	VP13	14	VP13	14	Com 12...15	
	23	RD WH	VP11	14	VP11	14	VP11	14	VP11	14	Com 8 ...11	
	24	BN RD	VP11	12	VP12	14	VP12	14	VP12	14	Com 4 ...7	
	25	BK WH	Com		Com		Com	Com	Com		Com 0 ...3	

1) Nach IEC 60757

VP Ventilplatz


**Hinweis**

Bei grau hinterlegten Feldern ist die Montage eines bistabilen Ventils möglich. Felder mit weißem Hintergrund können nur mit monostabilen Ventilen bestückt werden.

Datenblatt Multipolanschluss

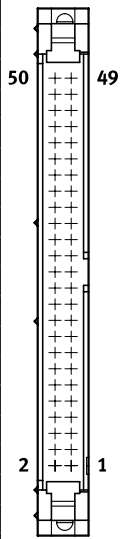
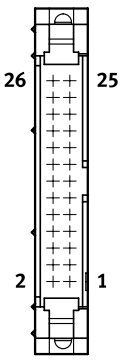
Pinbelegung – Sub-D Stecker, 25-polig							Pinbelegung – Sub-D Stecker, 44-polig						
Pin	Aderfarbe ¹⁾	M1-25V2 (V23)		M1-25V3 (V24)		M1-25V4 (V25)	Pin	Aderfarbe ¹⁾	M1-44 (V21)				
									18x bistabil, 6x monostabil				
1	WH	VP0	14	VP0	14	VP0	14	1	WH	VP0	14		
2	BN	VP0	12	VP0	12	VP1	14	2	BN	VP0	12		
3	GN	VP1	14	VP1	14	VP2	14	3	GN	VP1	14		
4	YE	VP1	12	VP1	12	VP3	14	4	YE	VP1	12		
5	GY	VP2	14	VP2	14	VP4	14	5	GY	VP2	14		
6	PK	VP2	12	VP2	12	VP5	14	6	PK	VP2	12		
7	BU	VP3	14	VP3	14	VP6	14	7	BU	VP3	14		
8	RD	VP3	12	VP3	12	VP7	14	8	RD	VP3	12		
9	BK	VP4	14	VP4	14	VP8	14	9	BK	VP4	14		
10	VT	VP4	12	VP5	14	VP9	14	10	VT	VP4	12		
11	GY PK	VP5	14	VP6	14	VP10	14	11	GY PK	VP5	14		
12	RD BU	VP5	12	VP7	14	VP11	14	12	RD BU	VP5	12		
13	GN WH	VP6	14	VP8	14	VP12	14	13	GN WH	VP6	14		
14	BN GN	VP6	12	VP9	14	VP13	14	14	BN GN	VP6	12		
15	YE WH	VP7	14	VP10	14	VP14	14	15	YE WH	VP7	14		
16	BN YE	VP7	12	VP11	14	VP15	14	16	BN YE	VP7	12		
17	GY WH	VP8	14	VP12	14	VP16	14	17	GY WH	VP8	14		
18	BN GY	VP9	14	VP13	14	VP17	14	18	BN GY	VP8	12		
19	WH PK	VP10	14	VP14	14	VP18	14	19	WH PK	VP9	14		
20	BN PK	VP11	14	VP15	14	VP19	14	20	BN PK	VP9	12		
21	BU WH	Com 16 ...19		Com 16 ...19		Com 16 ...19		21	BU WH	VP10	14		
22	BN BU	Com 12...15		Com 12...15		Com 12...15		22	BN BU	VP10	12		
23	RD WH	Com 8 ...11		Com 8 ...11		Com 8 ...11		23	RD WH	VP11	14		
24	BN RD	Com 4 ...7		Com 4 ...7		Com 4 ...7		24	BN RD	VP11	12		
25	BK WH	Com 0 ...3		Com 0 ...3		Com 0 ...3		25	BK WH	VP12	14		
-								26	BK BN	VP12	12		
-								27	GN GY	VP13	14		
-								28	YE GY	VP13	12		
-								29	GN PK	VP14	14		
-								30	YE PK	VP14	12		
-								31	GN BU	VP15	14		
-								32	YE BU	VP15	12		
-								33	RD GN	VP16	14		
-								34	RD YE	VP16	12		
-								35	BK GN	VP17	14		
-								36	BK YE	VP17	12		
-								37	BU GY	VP18	14		
-								38	BU PK	VP19	14		
-								39	RD GY	VP20	14		
-								40	RD PK	VP21	14		
-								41	BK GY	VP22	14		
-								42	BK PK	VP23	14		
-								43	BK BU	com			
-								44	BK RD				

1) Nach IEC 60757
VP Ventilplatz

 **Hinweis**
Bei grau hinterlegten Feldern ist die Montage eines bistabilen Ventils möglich. Felder mit weißem Hintergrund können nur mit monostabilen Ventilen bestückt werden.

Datenblatt Multipolanschluss

Pinbelegung – Flachbandkabel 26-polig										Pinbelegung – Flachbandkabel 50-polig			
Pin	M3-26 (V20)								Pin	M3-50 (V26)			
	12x bistabil		8x bistabil 8x monostabil		4x bistabil 16x monostabil		24x monostabil			Pin	M3-50 (V26)		
1	VP0	14	VP0	14	VP0	14	VP0	14	1	VP0	14		
2	VP0	12	VP0	12	VP0	12	VP23	14	2	VP0	12		
3	VP1	14	VP1	14	VP1	14	VP1	14	3	VP1	14		
4	VP1	12	VP1	12	VP1	12	VP22	14	4	VP1	12		
5	VP2	14	VP2	14	VP2	14	VP2	14	5	VP2	14		
6	VP2	12	VP2	12	VP2	12	VP21	14	6	VP2	12		
7	VP3	14	VP3	14	VP3	14	VP3	14	7	VP3	14		
8	VP3	12	VP3	12	VP3	12	VP20	14	8	VP3	12		
9	VP4	14	VP4	14	VP4	14	VP4	14	9	VP4	14		
10	VP4	12	VP4	12	VP19	14	VP19	14	10	VP4	12		
11	VP5	14	VP5	14	VP5	14	VP5	14	11	VP5	14		
12	VP5	12	VP5	12	VP18	14	VP18	14	12	VP5	12		
13	VP6	14	VP6	14	VP6	14	VP6	14	13	VP6	14		
14	VP6	12	VP6	12	VP17	14	VP17	14	14	VP6	12		
15	VP7	14	VP7	14	VP7	14	VP7	14	15	VP7	14		
16	VP7	12	VP7	12	VP16	14	VP16	14	16	VP7	12		
17	VP8	14	VP8	14	VP8	14	VP8	14	17	VP8	14		
18	VP8	12	VP15	14	VP15	14	VP15	14	18	VP8	12		
19	VP9	14	VP9	14	VP9	14	VP9	14	19	VP9	14		
20	VP9	12	VP14	14	VP14	14	VP14	14	20	VP9	12		
21	VP10	14	VP10	14	VP10	14	VP10	14	21	VP10	14		
22	VP10	12	VP13	14	VP13	14	VP13	14	22	VP10	12		
23	VP11	14	VP11	14	VP11	14	VP11	14	23	VP11	14		
24	VP11	12	VP12	14	VP12	14	VP12	14	24	VP11	12		
25	Com		Com		Com	Com	Com		25	VP12	14		
26	Com		Com		Com		Com		26	VP12	12		
-									27	VP13	14		
-									28	VP13	12		
-									29	VP14	14		
-									30	VP14	12		
-									31	VP15	14		
-									32	VP15	12		
-									33	VP16	14		
-									34	VP16	12		
-									35	VP17	14		
-									36	VP17	12		
-									37	VP18	14		
-									38	VP18	12		
-									39	VP19	14		
-									40	VP19	12		
-									41	VP20	14		
-									42	VP20	12		
-									43	VP21	14		
-									44	VP21	12		
-									45	VP22	14		
-									46	VP22	12		
-									47	VP23	14		
-									48	VP23	12		
-									49	Com			
-									50				



Hinweis
 Bei grau hinterlegten Feldern ist die Montage eines bistabilen Ventils möglich.
 Felder mit weißem Hintergrund können nur mit monostabilen Ventilen bestückt werden.

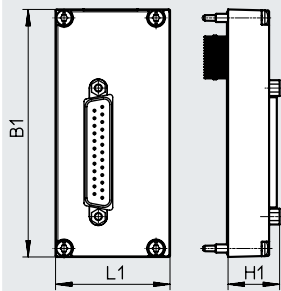
VP Ventilplatz

Datenblatt Multipolanschluss

Abmessungen

Download CAD-Daten → www.festo.com

Multipolanschluss Sub-D



-  - **Hinweis**

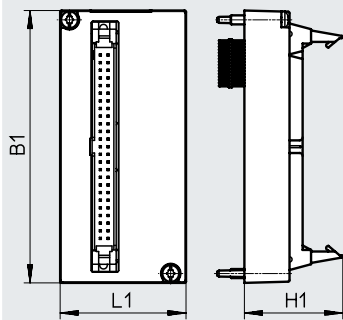
Abmessungen der Anschlussleiste mit elektrischem Anschluss
(→ Seite 49)

Typ	B1	L1	H1
VAEM-L1-S-M1-...	90,5	41,9	18,9

Abmessungen

Download CAD-Daten → www.festo.com

Multipolanschluss Flachbandkabel

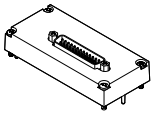
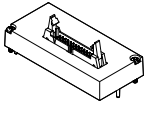
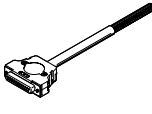
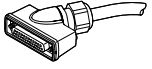


-  - **Hinweis**

Abmessungen der Anschlussleiste mit elektrischem Anschluss
(→ Seite 49)

Typ	B1	L1	H1
VAEM-L1-S-M3-...	90,5	41,9	32,7

Zubehör Multipolanschluss

Bestellangaben			Teile-Nr.	Typ	
Elektrische Anschaltung Sub-D					
	25-polig	für Variante M1-25 (V20)	573445	VAEM-L1-S-M1-25	
		für Variante M1-25V1 (V22)	573447	VAEM-L1-S-M1-25V1	
		für Variante M1-25V2 (V23)	573448	VAEM-L1-S-M1-25V2	
		für Variante M1-25V3 (V24)	573449	VAEM-L1-S-M1-25V3	
		für Variante M1-25V4 (V25)	573450	VAEM-L1-S-M1-25V4	
	44-polig	für Variante M1-44 (V21)	573446	VAEM-L1-S-M1-44	
Elektrische Anschaltung Flachbandkabelstecker					
	26-polig	für Variante M3-26 (V20)	573452	VAEM-L1-S-M3-26	
	50-polig	für Variante M3-50 (V26)	573451	VAEM-L1-S-M3-50	
Verbindungsleitung für Multipol					
	Dose Sub-D, gerade	<ul style="list-style-type: none"> • 25-polig, bis 24 Spulen, IP40 • offenes Kabelende, 25-adrig 	2,5 m	575417	NEBV-S1G25-K-2.5-N-LE25-S6
			5 m	575418	NEBV-S1G25-K-5-N-LE25-S6
			10 m	575419	NEBV-S1G25-K-10-N-LE25-S6
		<ul style="list-style-type: none"> • 44-polig, bis 42 Spulen, IP40 • offenes Kabelende, 44-adrig 	2,5 m	575113	NEBV-S1G44-K-2.5-N-LE44-S6
			5 m	575114	NEBV-S1G44-K-5-N-LE44-S6
			10 m	575115	NEBV-S1G44-K-10-N-LE44-S6
	Dose Sub-D, gewinkelt	<ul style="list-style-type: none"> • 25-polig, bis 24 Spulen, IP65 • offenes Kabelende, 25-adrig 	2,5 m	575423	NEBV-S1WA25-K-2.5-N-LE25-S9
			5 m	575424	NEBV-S1WA25-K-5-N-LE25-S9
			10 m	575425	NEBV-S1WA25-K-10-N-LE25-S9
		<ul style="list-style-type: none"> • 44-polig, bis 42 Spulen, IP65 • offenes Kabelende, 44-adrig 	2,5 m	575420	NEBV-S1WA44-K-2.5-N-LE44-S9
			5 m	575421	NEBV-S1WA44-K-5-N-LE44-S9
			10 m	575422	NEBV-S1WA44-K-10-N-LE44-S9

Datenblatt I-Port Schnittstelle/IO-Link

Festo spezifische, einheitliche Schnittstelle für den direkten Anschluss an den Feldbus durch Montage des CTEU-Busnotens oder über eine Leitung an einem IO-Link Master (im IO-Link Modus).



I-Port Schnittstelle/IO-Link

Ausführungen:

- I-Port Schnittstelle für Busknoten (CTEU)
- IO-Link Modus zum Direktanschluss an einen übergeordneten IO-Link Master

Folgende Protokolle werden in Zusammenhang mit dem zugehörigen CTEU-Busnoten unterstützt:

- CANopen
- DeviceNet
- PROFIBUS
- CC-Link
- EtherCAT
- AS-Interface
- PROFINET
- EtherNet/IP
- VARAN
- Installationssystem CPI von Festo

Die elektrische Versorgung/Kommunikationsübertragung erfolgt über einen M12-Stecker.

Die Ventilinsel kann mit 4 ... 24 (bistabilen) Ventilen bestückt werden.

Allgemeine Technische Daten

Kommunikationstypen	IO-Link		
Elektrischer Anschluss	<ul style="list-style-type: none"> • Stecker M12, 5-polig • A-codiert • Metallgewinde für Schirm 		
Baudraten	COM3	[kbit/s]	230,4
	COM2	[kbit/s]	38,4
Eigenstromaufnahme Logikversorgung PS		[mA]	30
Eigenstromaufnahme, Ventilversorgung PL		[mA]	30
Max. Anzahl der Ventilspulen	VAEM-L1-S-8-PT		16
	VAEM-L1-S-16-PT		32
	VAEM-L1-S-24-PT		48
Max. Anzahl Ventilplätze	VAEM-L1-S-8-PT		8
	VAEM-L1-S-16-PT		16
	VAEM-L1-S-24-PT		24
Umgebungstemperatur		[°C]	-5 ... +50
Produktgewicht	Abgang oben	[g]	49
	Abgang seitlich	[g]	100
Schutzart nach EN 60529	IP67		
Zulassung	c UL us - Recognized (OL)		
CE-Zeichen (siehe Konformitätserklärung) ¹⁾	nach EU-EMV-Richtlinie		
Korrosionsbeständigkeitsklasse KBK ²⁾	2		
LABS-Konformität	VDMA24364-B1/B2-L		

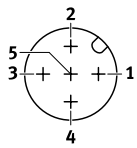
1) Bitte entnehmen Sie den Nutzungsbereich der EG-Konformitätserklärung: www.festo.com/catalogue/... → Support/Downloads.

Im Falle von Nutzungsbeschränkungen der Geräte in Wohn-, Geschäfts- und Gewerbebereichen, sowie Kleinbetrieben, können weitere Maßnahmen zur Reduzierung der Störaussendung erforderlich sein.

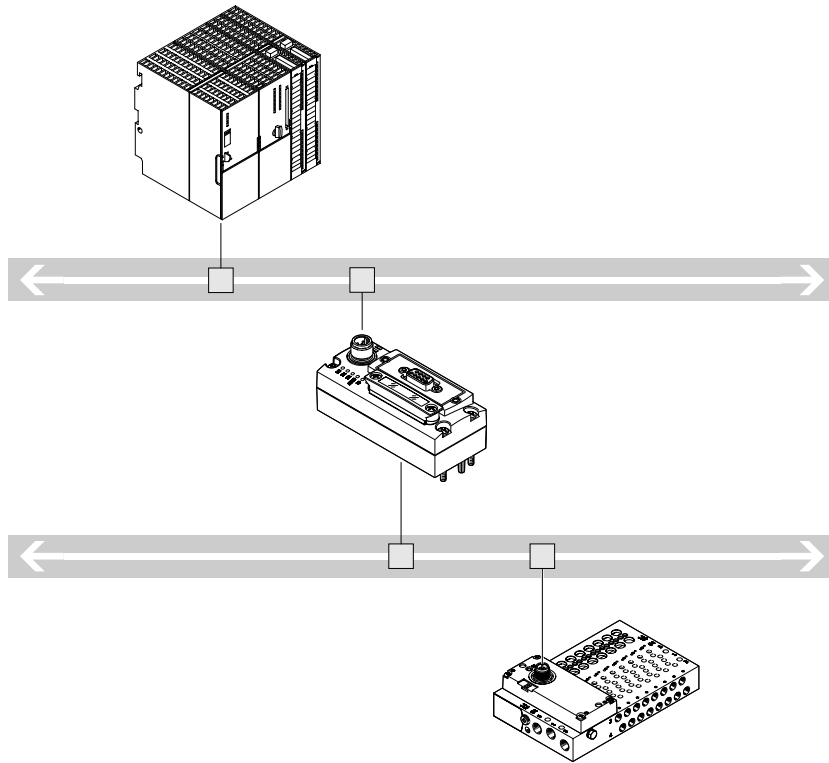
2) Weitere Informationen www.festo.com/x/topic/kbk

Datenblatt I-Port Schnittstelle/IO-Link

Status LED X1	Bedeutung (bis Rev 07)	Bedeutung (ab Rev 08)
Leuchtet grün	Normaler Betriebszustand	Datenkommunikation fehlerhaft
Blinkt grün	Datenkommunikation fehlerhaft	Normaler Betriebszustand
Blinkt abwechselnd rot/grün	24 V Lastspannungsversorgung fehlerhaft	-
Blinkt rot	Gerätefehler	
Leuchtet rot	24 V Lastspannungsversorgung und Datenkommunikation fehlerhaft	24 V Lastspannungsversorgung fehlerhaft. Evtl. Datenkommunikation fehlerhaft
Aus	keine 24 V-Betriebsspannungsversorgung oder Unterspannung	

Pinbelegung I-Port Schnittstelle/IO-Link	Pin	Belegung	Beschreibung
	1	24V _{EL/SEN}	Betriebsspannungsversorgung (Elektronik, Sensoren/Eingänge)
	2	24V _{VAL/OUT}	Lastspannungsversorgung (Ventile/Ausgänge)
	3	0V _{EL/SEN}	Betriebsspannungsversorgung (Elektronik, Sensoren/Eingänge)
	4	C/Q	Datenkommunikation
	5	0V _{VAL/OUT}	Lastspannungsversorgung (Ventile/Ausgänge)

Systemübersicht IO-Link



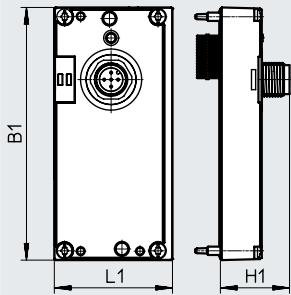
- Kommunikation mit der übergeordneten Steuerung über Feldbus
- Zum Feldbusprotokoll passenden CTEU-Busnoten verwenden
- Bis zu 64 Ein-/Ausgänge (Ventilspulen), abhängig von der Ventilinsel
- Keine Vorverarbeitung

Datenblatt I-Port Schnittstelle/IO-Link

Abmessungen

Download CAD-Daten → www.festo.com

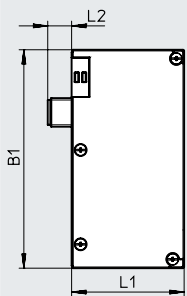
I-Port Schnittstelle, Abgang oben




-  - **Hinweis**

Abmessungen der Anschlussleiste mit elektrischem Anschluss → Seite 49

I-Port Schnittstelle, Abgang seitlich

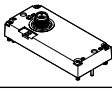
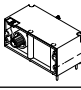

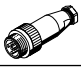

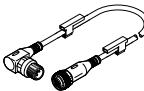



-  - **Hinweis**

Abmessungen der Anschlussleiste mit elektrischem Anschluss → Seite 49

Typ	Abgang oben			Abgang seitlich		
	B1	L1	H1	B1	L1	L2
VAEM-L1-S-...	91	42,5	25	91,5	47,1	10

Datenblatt I-Port Schnittstelle/IO-Link

Bestellangaben	Beschreibung	Teile-Nr.	Typ	
Elektrische Anschaltung I-Port Schnittstelle / IO-Link, Abgang oben				
	Ansteuerung von bis zu 8 bistabilen Ventilplätze	573384	VAEM-L1-S-8-PT	
	Ansteuerung von bis zu 16 bistabilen Ventilplätze	573939	VAEM-L1-S-16-PT	
	Ansteuerung von bis zu 24 bistabilen Ventilplätze	573940	VAEM-L1-S-24-PT	
Elektrische Anschaltung I-Port Schnittstelle / IO-Link, Abgang seitlich				
	Ansteuerung von bis zu 8 bistabilen Ventilplätze	574207	VAEM-L1-S-8-PTL	
	Ansteuerung von bis zu 16 bistabilen Ventilplätze	574208	VAEM-L1-S-16-PTL	
	Ansteuerung von bis zu 24 bistabilen Ventilplätze	574209	VAEM-L1-S-24-PTL	
Anschlussstechnik für IO-Link				
	T-Adapter M12, 5-polig für IO-Link und Lastversorgung	171175	FB-TA-M12-5POL	
	Stecker gerade, M12, 5-polig, für T-Adapter FB-TA	175487	SEA-M12-5GS-PG7	
	Y-Verteiler mit Kabel steuerungsseitig, M12x1 A-codiert, für IO-Link	Kabellänge 1 m	8091516	NEDU-L1R2-M12G5-M12LE-1R
	M12x1 A-codiert, für IO-Link, Kabelabgang gerade	Kabellänge 0,5 m	8000208	NEBU-M12G5-K-0.5-M12G4
	M12x1 A-codiert, für IO-Link, Kabelabgang gerade	Kabellänge 5 m	574321	NEBU-M12G5-E-5-Q8N-M12G5
	M12x1 A-codiert, für IO-Link, Kabelabgang gerade	Kabellänge 7,5 m	574322	NEBU-M12G5-E-7.5-Q8N-M12G5
	M12x1 A-codiert, für IO-Link, Kabelabgang gerade	Kabellänge 0,5 m	8003617	NEBU-M12G5-K-0.5-M12W5
	M12x1 A-codiert, für IO-Link, Kabelabgang gerade	Kabellänge 2 m	8003618	NEBU-M12G5-K-2-M12W5
	M12x1 A-codiert, für IO-Link, Kabelabgang gewinkelt	Kabellänge 0,5 m	570733	NEBU-M12W5-K-0.5-M12W5
	M12x1 A-codiert, für IO-Link, Kabelabgang gewinkelt	Kabellänge 2 m	570734	NEBU-M12W5-K-2-M12W5
Bezeichnungsschild für I-Port Schnittstelle/ IO-Link				
	Rahmen mit 40 Stück	565306	ASLR-C-E4	

Datenblatt CAPC

Funktion

Die Elektrik-Anschlussplatte CAPC ermöglicht die dezentrale Installation von CTEU-Busknoten zu einer Ventilinsel oder Eingangsmodulen mit I-Port Schnittstelle.

Anwendungsbereich

- M12 Anslusstechnik (zwei Schnittstellen)
- Installation von Ventilinseln oder anderen Geräten über eine Distanz von 20 Meter möglich
- Verwendung des Zubehörellements CAFM ermöglicht die Installation der Anschlussplatte auf einer Hutschiene



Allgemeine Technische Daten		
Typ		CAPC-F1-E-M12
Abmessungen B x L x H	[mm]	50 x 148 x 28
Feldbus-Schnittstelle		2x Dose M12, 5polig
Betriebsspannungsbereich	[V DC]	18 ... 30
Max. Stromversorgung	[A]	2
Nennbetriebsspannung	[V DC]	24
Produktgewicht	[g]	85
Kabellänge	[m]	20

Werkstoffe	
Gehäuse	PA verstärkt
Werkstoff-Hinweis	RoHS konform

Betriebs- und Umweltbedingungen	
Schutzart nach EN 60529	IP65, IP67
Umgebungstemperatur	[°C] -5 ... +50
Lagertemperatur	[°C] -20 ... +70
Korrosionsbeständigkeit KBK ¹⁾	2
CE-Zeichen (siehe Konformitätserklärung) ²⁾	nach EU-EMV-Richtlinie
LABS-Konformität	VDMA24364-B2-L

1) Weitere Informationen www.festo.com/x/topic/kbk

2) Bitte entnehmen Sie den Nutzungsbereich der EG-Konformitätserklärung: www.festo.com/catalogue/... → Support/Downloads.

Im Falle von Nutzungsbeschränkungen der Geräte in Wohn-, Geschäfts- und Gewerbebereichen, sowie Kleinbetrieben, können weitere Maßnahmen zur Reduzierung der Störaussendung erforderlich sein.

Pinbelegung Spannungsversorgung/IO-Link Schnittstellen			
	Pin	Belegung	Beschreibung
	1	24V _{EL/SEN}	Betriebsspannungsversorgung (Elektronik, Sensoren/Eingänge)
	2	24V _{VAL/OUT}	Lastspannungsversorgung (Ventile/Ausgänge)
	3	0V _{EL/SEN}	Betriebsspannungsversorgung (Elektronik, Sensoren/Eingänge)
	4	C/Q	Datenkommunikation
	5	0V _{VAL/OUT}	Lastspannungsversorgung (Ventile/Ausgänge)
		Gehäuse, FE	Funktionserde

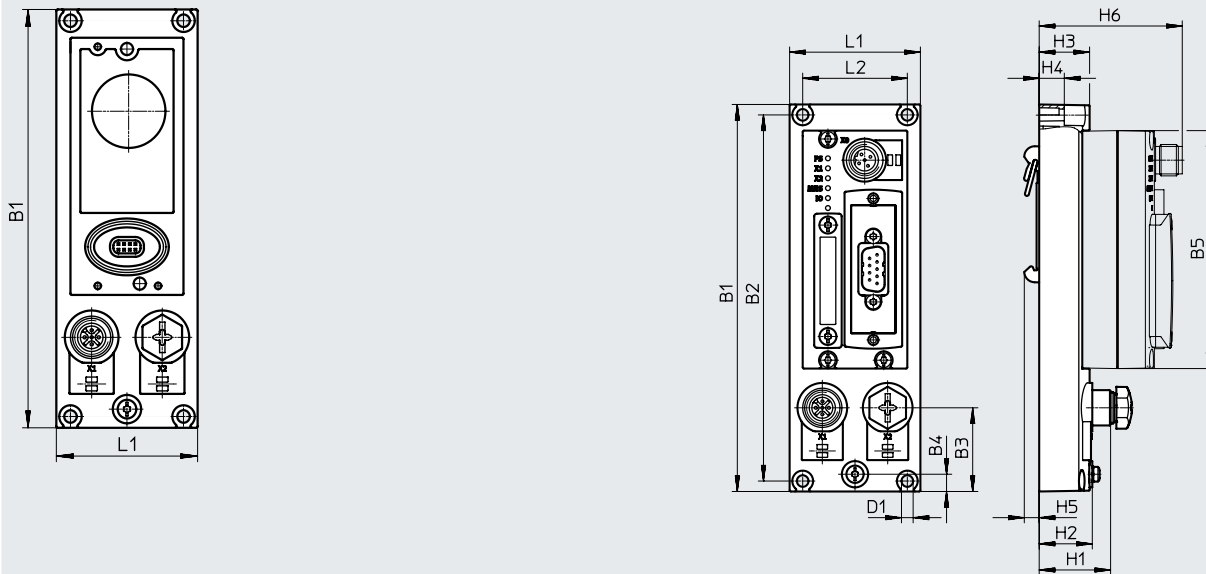
Datenblatt CAPC

Abmessungen

CAPC

Download CAD-Daten → www.festo.com

CAPC mit montiertem Busknoten CTEU-CO

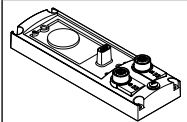


Typ	B1	B2	B3	B4	B5	D1Ø	H1	H2	H3	H4	H5	H6	L1	L2
CAPC	148	140	32	6,6	91	4,4	27,3	20,3	19,3	9,6	5,7	54,8	50	40

Bestellangaben

Teile-Nr. Typ

Elektrik-Anschlussplatte

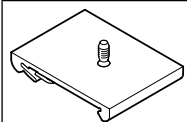


zum Anschluss eines zweiten Gerätes mit I-Port Schnittstelle

570042

CAPC-F1-E-M12

Hutschienenbefestigung

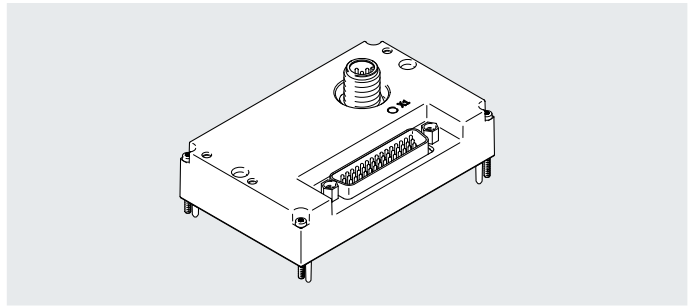


für Elektrik-Anschlussplatte CAPC

570043

CAFM-F1-H

Datenblatt Interlock



Interlock

Die Interlock-Funktion ermöglicht es, die ersten 16 Magnet-spulen einzeln extern zu versorgen.

Dadurch ist die sicherheitsrelevante Freigabe dieser Ventile gewährleistet.

Die Interlock-Anschaltung erfolgt einpolig über externe Kontakte oder zweipolig über sichere Ausgangsklemmen.

Allgemeine Technische Daten

Kommunikationstypen	I-Port/IO-Link	
Anzahl Ventilplätze	4...24	
Max. Anzahl der Ventilspulen	48	
Davon Anzahl Interlock-Ventilspulen	16	
Anzahl Eingänge für Spannungsrücklesung	18 (16 x Interlock + 2 Gruppenversorgung)	
Einbaulage	beliebig	
Nenndurchfluss	[l/min]	330
Produktgewicht	[g]	80
Restwelligkeit	[V _{SS}]	4
Baudrate	COM3	[kbit/s] 230,4
	COM2	[kbit/s] 38,4
IO-Link	Protokoll	V1.0
	Anschlusstechnik	M12, A-codiert
	Porttyp	Typ B
	Anzahl Ports	1
	Prozessdatenbreite OUT	6 Byte
	Prozessdaten IN	4 Byte
Minimale Zykluszeit	11,5 ms (2,3 ms pro Frame = 2 Byte Nutzdaten)	
Korrosionsbeständigkeitsklasse KBK ¹⁾	2	

1) Weitere Informationen www.festo.com/x/topic/kbk

Datenblatt Interlock

Interlock-Anschaltung

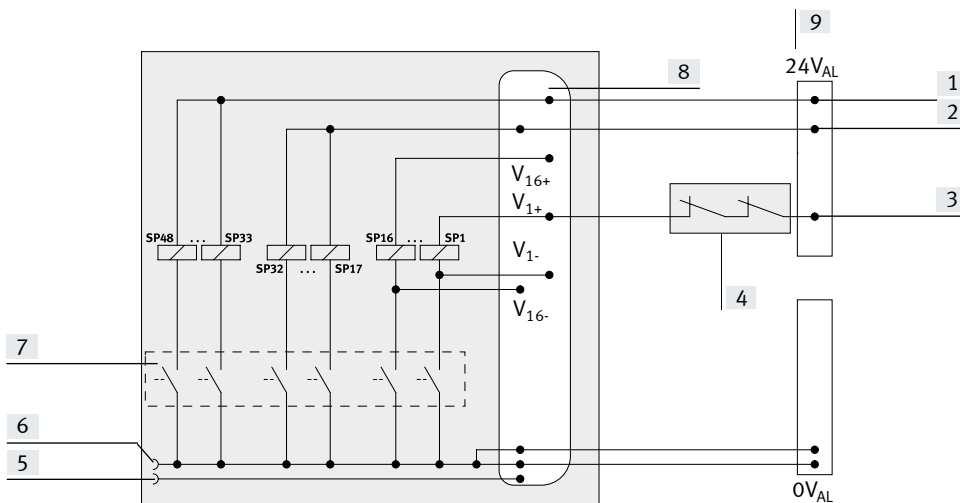
Einpolige Interlock-Anschaltung

- Die Interlock-Anschaltung erfolgt über externe plus schaltende Kontakte oder unipolar schaltende Sicherheitsklemmen
- Es können 16 Magnetspulen über den Interlock (Vn+) angesteuert werden
- Magnetspulen, die keine Interlock-Ansteuerung benötigen, können direkt von Pin 1 ... 3 mit 24 V versorgt werden
- Das Anlegen der jeweiligen Eingangsspannung wird über den Feldbus als Prozessabbild gemeldet

Zweipolige Interlock-Anschaltung

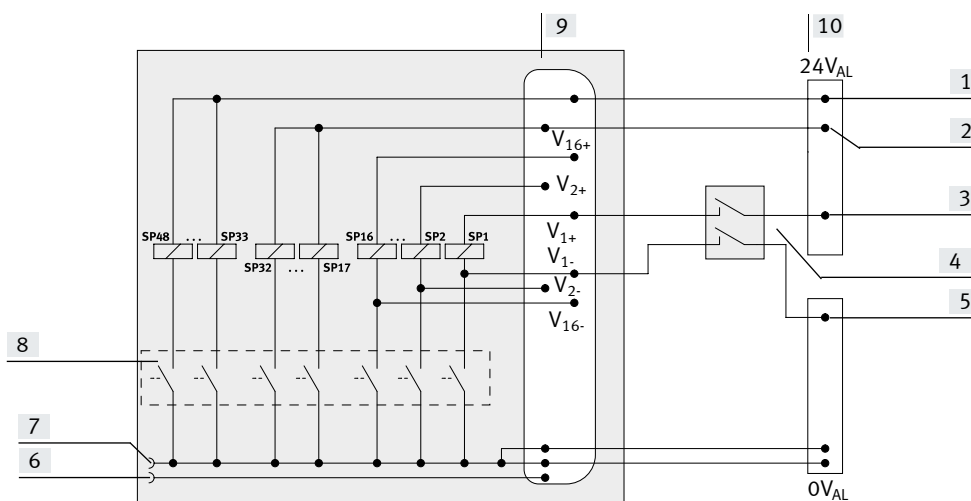
- Die Interlock-Anschaltung erfolgt über externe, plus-minus schaltende Sicherheitsklemmen
- Angesteuert werden die Magnetspulen der Interlockventile über die entsprechenden Pins im Sub-D Stecker (Pin 7 ... 38)
- Die Magnetspulen, die keine Interlock-Ansteuerung benötigen, können direkt (z. B. von Pin 1 ... 3) mit 24 V versorgt werden
- Eine Potenzialdifferenz zwischen Vn- und 0 VVAL/OUT ist nur unter 5 V zulässig

Beispiel Schaltplan einer einpoligen Interlock-Anschaltung



- Spannungsversorgung V+; Magnetspule 33 ... 48, (kein Interlock)
- Spannungsversorgung V+; Magnetspule 17 ... 32, (kein Interlock)
- Ansteuerung Vn+ (über Interlock)
- Interlock-Kontakte der Ausgangsklemme
- I-Port-Anschluss Pin 2, 24 VVAL/OUT (PL), Lastspannungsversorgung
- I-Port-Anschluss Pin 5, 0 VVAL/OUT (PL), Lastspannungsversorgung
- Treiber, über Feldbus/I-Port angesteuert
- Interlock D-Sub-Anschluss
- Spannungsversorgung (Interlock)

Beispiel Schaltplan einer zweipoligen Interlock-Anschaltung



- Spannungsversorgung V+; Magnetspule 33 ... 48, (kein Interlock)
- Spannungsversorgung V+; Magnetspule 17 ... 32, (kein Interlock)
- Ansteuerung Vn+ (über Interlock)
- Interlock-Kontakte der Ausgangsklemme
- Ansteuerung Vn- (über Interlock)
- I-Port-Anschluss Pin 2, 24 VVAL/OUT (PL), Lastspannungsversorgung
- I-Port-Anschluss Pin 5, 0 VVAL/OUT (PL), Lastspannungsversorgung
- Treiber, über Feldbus/I-Port angesteuert
- Interlock D-Sub-Anschluss
- Spannungsversorgung (Interlock)

Datenblatt Interlock

Pinbelegung – Interlock

	Pin	Spule	Signal	Pin	Spule	Signal	Pin	Spule	Signal
	1	-	24 V _{VAL/OUT}	16	5	V5-	31	13	V13+
	2	-	24 V _{VAL/OUT}	17	6	V6+	32	13	V13-
	3	-	24 V _{VAL/OUT}	18	6	V6-	33	14	V14+
	4	1 ... 48	0 V _{VAL/OUT}	19	7	V7+	34	14	V14-
	5	1 ... 48	0 V _{VAL/OUT}	20	7	V7-	35	15	V15+
	6	1 ... 48	0 V _{VAL/OUT}	21	8	V8+	36	15	V15-
	7	1	V1+	22	8	V8-	37	16	V16+
	8	1	V1-	23	9	V9+	38	16	V16-
	9	2	V2+	24	9	V9-	39	17 ... 32	V17 ... 32+
	10	2	V2-	25	10	V10+	40	33 ... 48	V33 ... 48+
	11	3	V3+	26	10	V10-	41	1 ... 48	0 V _{VAL/OUT}
	12	3	V3-	27	11	V11+	42	1 ... 48	0 V _{VAL/OUT}
	13	4	V4+	28	11	V11-	43	1 ... 48	0 V _{VAL/OUT}
	14	4	V4-	29	12	V12+	44	-	n.c.
	15	5	V5+	30	12	V12-	Gehäuse		FE

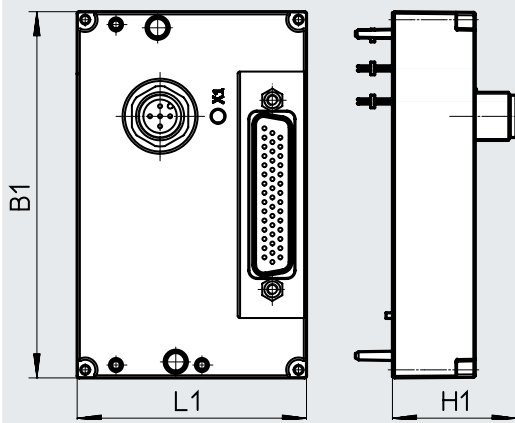
Pinbelegung – I-Port Schnittstelle/IO-Link

	Pin	Belegung	Beschreibung
	1	24V _{EL/SEN}	Betriebsspannungsversorgung (Elektronik, Sensoren/Eingänge)
	2	24V _{VAL/OUT}	Lastspannungsversorgung (Ventile/Ausgänge)
	3	0V _{EL/SEN}	Betriebsspannungsversorgung (Elektronik, Sensoren/Eingänge)
	4	C/Q	Datenkommunikation
	5	0V _{VAL/OUT}	Lastspannungsversorgung (Ventile/Ausgänge)
Gehäuse, FE			Funktionserde

Abmessungen

Download CAD-Daten → www.festo.com

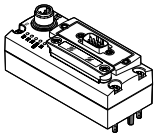
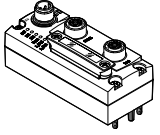
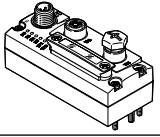
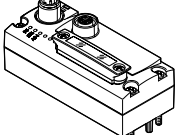
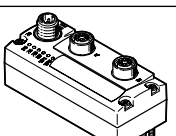
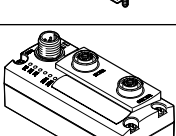
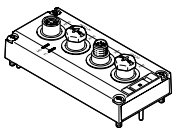
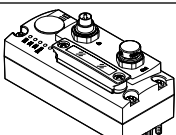
I-Port Schnittstelle mit Interlock, Abgang oben



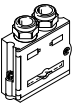
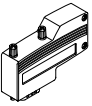
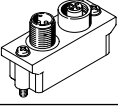
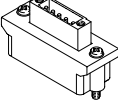
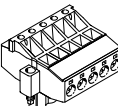
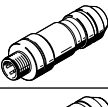
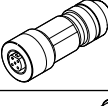
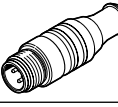
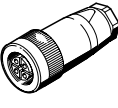
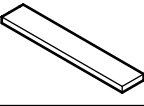
Hinweis
Abmessungen der Anschluss-
leiste mit elektrischem An-
schluss → Seite 49

Typ	Abgang oben		
	B1	L1	H1
VAEM-L1-S-24-PTK	91	57	30,8


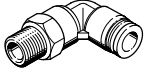
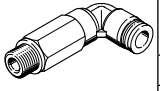
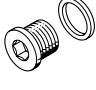

Zubehör Ventilinsel

Bestellangaben – CTEU			
	Beschreibung	Teile-Nr.	Typ
Busknoten			
	CANopen-Busknoten	570038	CTEU-CO
	CC-Link-Busknoten	1544198	CTEU-CC
	PROFIBUS-Busknoten	570040	CTEU-PB
	DeviceNet-Busknoten	570039	CTEU-DN
	EtherCAT-Busknoten	572556	CTEU-EC
	EtherNet/IP-Busknoten	2798071	CTEU-EP
	AS-Interface-Busknoten	572555	CTEU-AS
	ProfiNet RT-Busknoten	2201471	CTEU-PN
	VARAN-Busknoten	8087559	CTEU-VN
Elektrik-Anschaltung			
	zur direkten Integration der Ventilinsel in das dezentrale IO-System CPX-API	12 Ventilplätze	8081922 VAEM-L1-S-12-AP
		24 Ventilplätze	8081923 VAEM-L1-S-24-AP
	zur direkten Integration der Ventilinsel in das dezentrale Installationssystem CPI von Festo	2149714	CTEU-CP

Zubehör Ventilinsel



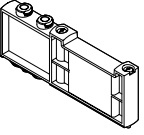
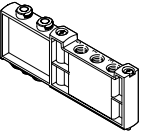

Bestellangaben – CTEU			
	Beschreibung	Teile-Nr.	Typ
Busanschluss			
	Stecker Sub-D, gerade	für CANopen	532219 FBS-SUB-9-BU-2x5POL-B
		für CC-Link	532220 FBS-SUB-9-GS-2x4POL-B
		für PROFIBUS	532216 FBS-SUB-9-GS-DP-B
	Stecker Sub-D, gewinkelt, 9-polig	für CANopen	533783 FBS-SUB-9-WS-CO-K
		für PROFIBUS	533780 FBS-SUB-9-WS-PB-K
	M12x1, 5-polig	A-codiert, für CANopen	525632 FBA-2-M12-5POL
		B-codiert, für PROFIBUS	533118 FBA-2-M12-5POL-RK
	für 5-polige Klemmleiste für CANopen	525634	FBA-1-SL-5POL
	Klemmleiste, 5-polig, für DeviceNet/CANopenS	525635	FBSD-KL-2x5POL
	Stecker, gerade, M12x1	5-polig, für CANopen	175380 FBS-M12-5GS-PG9
		4-polig, D-codiert für EtherCAT	543109 NECU-M-S-D12G4-C2-ET
		5-polig, passend zu FBA-2-M12-5POL-RK für PROFIBUS	1066354 NECU-M-S-B12G5-C2-PB
	Dose, gerade, M12x1, 5-polig, zum Konfektionieren einer Verbindungsleitung passend zu FBA-2-M12-5POL-RK für PROFIBUS	1067905	NECU-M-B12G5-C2-PB
	Abschlusswiderstand, M12, B-codiert für PROFIBUS	1072128	CACR-S-B12G5-220-PB
Steckdose			
	für Spannungsversorgung, M12x1, 5-polig, B-codiert für CANopen/DeviceNet	538999	NTSD-GD-9-M12-5POL-RK
	für Spannungsversorgung, M12x1, 5-polig für CC-Link, PROFIBUS, EtherCAT	18324	FBSD-GD-9-5POL
Bezeichnungsschild			
	für Busknoten	565306	ASLR-C-E4

Zubehör Ventilinsel

Bestellangaben		Beschreibung		Teile-Nr.	Typ	PE ¹⁾
Steckverschraubung gerade		Datenblätter → Internet: qsm				
	Gewinde M5	für Schläuche ø 3 mm	–	153313	QSM-M5-3-I	10
			runder Lösering	133003	QSM-M5-3-I-R	10
		für Schläuche ø 4 mm	–	★ 153315	QSM-M5-4-I	10
	Gewinde M5	für Schläuche ø 4 mm	runder Lösering	133004	QSM-M5-4-I-R	10
		für Schläuche ø 6 mm	runder Lösering	133005	QSM-M5-6-I-R	10
	Gewinde M7	für Schläuche ø 4 mm	–	★ 153319	QSM-M7-4-I	10
		für Schläuche ø 6 mm	runder Lösering	133007	QSM-M7-6-I-R	10
	Gewinde G1/8	für Schläuche ø 4 mm	–	★ 186106	QS-G1/8-4-I	10
		für Schläuche ø 6 mm	–	★ 186107	QS-G1/8-6-I	10
		für Schläuche ø 8 mm	–	★ 186109	QS-G1/8-8-I	10
	Gewinde R1/8	für Schläuche ø 10 mm	–	★ 190647	QS-1/8-10-I	10
	Gewinde R1/4	für Schläuche ø 8 mm	–	132280	QS-B-1/4-8-I	1
				★ 153016	QS-1/4-8-I	10
		für Schläuche ø 10 mm	–	132842	QS-B-1/4-10-I	1
				★ 153018	QS-1/4-10-I	10
	Gewinde R3/8	für Schläuche ø 12 mm	–	★ 190649	QS-1/4-12-I	10
		für Schläuche ø 8 mm	–	130681	QS-3/8-8-50	50
		für Schläuche ø 10 mm	–	130682	QS-3/8-10-50	50
für Schläuche ø 12 mm		–	130683	QS-3/8-12-20	20	
	für Schläuche ø 16 mm	–	164957	QS-3/8-16	1	
Steckverschraubung gewinkelt		Datenblätter → Internet: qsl				
	Gewinde M5	für Schläuche ø 3 mm	–	153331	QSML-M5-3	10
			für Schläuche ø 4 mm	–	★ 153333	QSML-M5-4
	Gewinde M7	für Schläuche ø 4 mm	–	★ 186352	QSML-M7-4	10
			für Schläuche ø 6 mm	–	★ 186117	QSL-G1/8-6
	Gewinde G1/8	für Schläuche ø 6 mm	–	★ 186119	QSL-G1/8-8	10
		für Schläuche ø 8 mm	–	★ 190658	QSL-1/8-10	10
	Gewinde R1/8	für Schläuche ø 10 mm	–	★ 190658	QSL-1/8-10	10
		für Schläuche ø 6 mm	–	130765	QSML-1/8-6-100	100
	Gewinde R1/4	für Schläuche ø 8 mm	–	132220	QSL-B-1/4-8	1
		für Schläuche ø 8 mm	–	130732	QSL-1/4-8-50	50
für Schläuche ø 10 mm		–	132817	QSL-B-1/4-10	1	
für Schläuche ø 10 mm		–	130733	QSL-1/4-10-50	50	
	für Schläuche ø 12 mm	–	130734	QSL-1/4-12-20	20	
Steckverschraubung lang gewinkelt		Datenblätter → Internet: qssl				
	Gewinde M5	für Schläuche ø 3 mm	–	130838	QSMLL-M5-3	10
			für Schläuche ø 4 mm	–	153339	QSMLL-M5-4
	Gewinde M7	für Schläuche ø 4 mm	–	186354	QSMLL-M7-4	10
			für Schläuche ø 6 mm	–	186128	QSSL-G1/8-6
	Gewinde G1/8	für Schläuche ø 8 mm	–	186130	QSSL-G1/8-8	10
Blindstopfen		Datenblätter → Internet: b				
	für Gewinde M5			★ 174308	B-M5-B	10
	für Gewinde M7			★ 174309	B-M7	10
	für Gewinde G1/8			★ 3568	B-1/8	10
	für Gewinde G1/4			★ 3569	B-1/4	10
	für Gewinde G1/8			196720	CDVI5.0-B-G1/8	1
	für Gewinde G3/8			196712	CDVI5.0-B-G3/8	1
	für Gewinde G1/4			8035644	CDVI5.0-B-G1/4	1



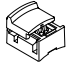


1) Packungseinheit in Stück.

Zubehör Ventilinsel

Bestellangaben		Teile-Nr.	Typ	PE ¹⁾	
Beschreibung		Datenblätter → Internet: amte			
Schalldämpfer					
	für Gewinde M3	1231120	AMTE-M-LH-M3	20	
	für Gewinde M5	★ 1205858	AMTE-M-LH-M5	20	
	für Gewinde M7	161418	UC-M7	1	
	für Gewinde G1/8	hoher Durchfluss	★ 2307	U-1/8	1
		geringerer Durchfluss	161419	UC-1/8	1
	für Gewinde G1/4	hoher Durchfluss	★ 2316	U-1/4	1
			534223	U-1/4-20	20
		geringerer Durchfluss	165004	UC-1/4	1
		534220	UC-1/4-20	20	
Abdeckplatte					
	Leerplatz Baubreite 10 mm	–	573422	VABB-L1-10-T	1
	Leerplatz Baubreite 14 mm	–	573488	VABB-L1-14-T	1
	Leerplatz Baubreite 18 mm	–	8004897	VABB-L1-18-T	1
Versorgungsplatte					
	Versorgungsanschlüsse 1, 3, 5, Baubreite 10 mm	–	573924	VABF-L1-10-P3A4-M7-T1	1
	Versorgungsanschlüsse 1, 3, 5, Baubreite 14 mm	–	573925	VABF-L1-14-P3A4-G18-T1	1
	Versorgungsanschlüsse 1, 3, 5, Baubreite 18 mm	–	8004898	VABF-L1-18-P3A4-G14-T1	1
Trennelement					
	für Anschlussleiste, Baugröße 10, M5/M7	für Anschlussplattenventile	569994	VABD-6-B	1
		für Halbmuffenventile	569995	VABD-8-B	1
	für alle Anschlussleisten, Baugröße 14		569996	VABD-10-B	1
	für alle Anschlussleisten, Baugröße 18		569997	VABD-12-B	1

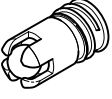





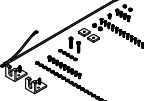
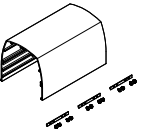
1) Packungseinheit in Stück.

Zubehör Ventilinsel

Bestellangaben		Teile-Nr.	Typ	PE ¹⁾
Abdeckkappe für Handhilfsbetätigung				
	verdeckt	540898	VMPA-HBV-B	10
	tastend	540897	VMPA-HBT-B	10
	rastend (ohne Zubehör)	8002234	VAMC-L1-CD	10
Bezeichnungsträger		Datenblätter → Internet: aslr		
	Aufnahme für ein Bezeichnungsschild und Abdeckung von Befestigungsschraube und Handhilfsbetätigung	570818	ASLR-D-L12	10
Schraubensatz		Datenblätter → Internet: vamer		
		8092501	VAME-S-M5-16-R1-P10	1

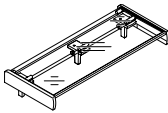
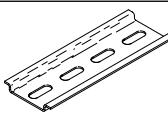
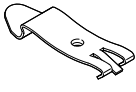
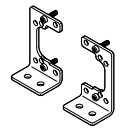
1) Packungseinheit in Stück.

Zubehör Ventilinsel

Bestellangaben		Beschreibung	Teile-Nr.	Typ	PE ¹⁾	
Rückschlagventil						
	für Anschlussleisten VABM-L1-10...	zum Sperren des Durchflusses bei Rückstau in Kanal 3 und 5	8047364	VABF-L1-10H-H2	10	
	für Anschlussleisten VABM-L1-14...		8047365	VABF-L1-14-H2	10	
Drossel						
	für Anschlussleisten VABM-L1-10...	zum Einstellen des Durchflusses beim Be- und Entlüften (für Gewindeanschluss M5)	Nennweite: 0,5 mm	8025709	VFFG-T-M5-5	10
			Nennweite: 0,6 mm	8025710	VFFG-T-M5-6	10
			Nennweite: 0,7 mm	8025711	VFFG-T-M5-7	10
			Nennweite: 0,85 mm	8025712	VFFG-T-M5-8	10
			Nennweite: 1,05 mm	8025713	VFFG-T-M5-10	10
			Nennweite: 1,2 mm	8025714	VFFG-T-M5-12	10
		zum Einstellen des Durchflusses beim Be- und Entlüften (für ø 4 mm)	Nennweite: 0,5 mm	8047346	VFFG-T-F4-5	10
			Nennweite: 0,6 mm	8047347	VFFG-T-F4-6	10
			Nennweite: 0,7 mm	8047348	VFFG-T-F4-7	10
			Nennweite: 0,85 mm	8047349	VFFG-T-F4-8	10
			Nennweite: 1,05 mm	8047350	VFFG-T-F4-10	10
			Nennweite: 1,2 mm	8047351	VFFG-T-F4-12	10
	für Anschlussleisten VABM-L1-14...	zum Einstellen des Durchflusses beim Be- und Entlüften (für ø 5,8 mm)	Nennweite: 1,55 mm	8025715	VFFG-T-M5-15	10
			Nennweite: 0,5 mm	8047346	VFFG-T-F4-5	10
			Nennweite: 0,6 mm	8047347	VFFG-T-F4-6	10
			Nennweite: 0,7 mm	8047348	VFFG-T-F4-7	10
			Nennweite: 0,85 mm	8047349	VFFG-T-F4-8	10
			Nennweite: 1,05 mm	8047350	VFFG-T-F4-10	10
			Nennweite: 1,2 mm	8047351	VFFG-T-F4-12	10
			Nennweite: 1,55 mm	8047352	VFFG-T-F4-15	10
			Nennweite: 0,7 mm	8047353	VFFG-T-F6-7	10
			Nennweite: 0,85 mm	8047354	VFFG-T-F6-8	10
			Nennweite: 1,05 mm	8047355	VFFG-T-F6-10	10
			Nennweite: 1,15 mm	8047356	VFFG-T-F6-11	10
			Nennweite: 1,4 mm	8047357	VFFG-T-F6-14	10
			Nennweite: 1,6 mm	8047358	VFFG-T-F6-16	10
			Nennweite: 1,8 mm	8047359	VFFG-T-F6-18	10
			Nennweite: 1,8 mm	8047359	VFFG-T-F6-18	10
Drossel-Set						
	für Anschlussleisten VABM-L1-10...	jeweils zwei Stück jeder Größe, für Gewindeanschluss M5	8025716	VFFG-T-M5-A-V1	14	
		jeweils zwei Stück jeder Größe, für ø 4 mm	8062200	VFFG-T-F4-A-V1	14	
	für Anschlussleisten VABM-L1-14...	jeweils zwei Stück jeder Größe, für ø 5,8 mm	8062201	VFFG-T-F6-A-V1	14	
Haube						
Datenblätter → Internet: cafm/cafcr						
	Profilbleche zur Haubenbefestigung	196 mm	3307385	CAFM-X1-R-200	1	
		296 mm	3307386	CAFM-X1-R-300	1	
		396 mm	3307387	CAFM-X1-R-400	1	
		496 mm	3307388	CAFM-X1-R-500	1	
		596 mm	3307389	CAFM-X1-R-600	1	
	Befestigungsbausatz für VTUG-Haube		572257	CAFC-X1-BE	1	
	Haubenstück für VTUG-Terminal inklusive Befestigungsmaterial zum Aneinanderreihen mehrerer Haubenstücke	VTUG-10-4-Fach	200 mm	8127858	CAFC-X1-GAL-200-Z	1
		VTUG-10-8/12-14-4-Fach	300 mm	8127859	CAFC-X1-GAL-300-Z	1
		VTUG-10-16/24-14-8/12-Fach	400 mm	8127860	CAFC-X1-GAL-400-Z	1
		VTUG-14-16-Fach	600 mm	8127861	CAFC-X1-GAL-600-Z	1
		VTUG-14-24-Fach		8127862	CAFC-X1-GAL-600-Z	1
	Baukasten für beliebiges Haubenstück für VTUG-Terminal		-	CAFC... → Internet: cafc		

1) Packungseinheit in Stück.

Zubehör Ventilinsel

Bestellangaben		Teile-Nr.	Typ	
Beschreibung				
Schilderträger für Ventilinsel				
	Baugröße 10	für 4 Ventilplätze	573453 ASCF-H-L1-10-4V	
		für 5 Ventilplätze	573454 ASCF-H-L1-10-5V	
		für 6 Ventilplätze	573455 ASCF-H-L1-10-6V	
		für 7 Ventilplätze	573456 ASCF-H-L1-10-7V	
		für 8 Ventilplätze	573457 ASCF-H-L1-10-8V	
		für 9 Ventilplätze	573458 ASCF-H-L1-10-9V	
		für 10 Ventilplätze	573459 ASCF-H-L1-10-10V	
		für 12 Ventilplätze	573460 ASCF-H-L1-10-12V	
		für 16 Ventilplätze	573461 ASCF-H-L1-10-16V	
		für 20 Ventilplätze	573462 ASCF-H-L1-10-20V	
	Baugröße 14	für 4 Ventilplätze	573511 ASCF-H-L1-14-4V	
		für 5 Ventilplätze	573512 ASCF-H-L1-14-5V	
		für 6 Ventilplätze	573513 ASCF-H-L1-14-6V	
		für 7 Ventilplätze	573514 ASCF-H-L1-14-7V	
		für 8 Ventilplätze	573515 ASCF-H-L1-14-8V	
		für 9 Ventilplätze	573516 ASCF-H-L1-14-9V	
		für 10 Ventilplätze	573518 ASCF-H-L1-14-10V	
		für 12 Ventilplätze	573519 ASCF-H-L1-14-12V	
		für 16 Ventilplätze	573520 ASCF-H-L1-14-16V	
		für 20 Ventilplätze	573521 ASCF-H-L1-14-20V	
		für 24 Ventilplätze	573522 ASCF-H-L1-14-24V	
		Baugröße 18	für 4 Ventilplätze	8004928 ASCF-H-L1-18-4V
			für 5 Ventilplätze	8004929 ASCF-H-L1-18-5V
			für 6 Ventilplätze	8004930 ASCF-H-L1-18-6V
	für 7 Ventilplätze		8004931 ASCF-H-L1-18-7V	
	für 8 Ventilplätze		8004932 ASCF-H-L1-18-8V	
	für 9 Ventilplätze		8004933 ASCF-H-L1-18-9V	
	für 10 Ventilplätze		8004934 ASCF-H-L1-18-10V	
	für 12 Ventilplätze		8004935 ASCF-H-L1-18-12V	
	für 16 Ventilplätze		8004936 ASCF-H-L1-18-16V	
für 20 Ventilplätze	8004937 ASCF-H-L1-18-20V			
für 24 Ventilplätze	8004938 ASCF-H-L1-18-24V			
Bestellangaben				
Beschreibung		Teile-Nr.	Typ	
Hutschiene Datenblätter → Internet: nrh				
	nach EN 60715, 35 x 7,5 (BxH)	Länge 2 m	35430 NRH-35-2000	
Hutschienebefestigung Datenblätter → Internet: vame				
	Zur Befestigung folgende Schrauben verwenden: Baugröße 10: DIN 912: M4x30 Baugröße 14: DIN 912: M4x40 Baugröße 18: DIN 912: M5x50	–	★ 569998 VAME-T-M4	
Befestigungswinkel Datenblätter → Internet: vame				
	Befestigungswinkel rechts und links mit Schraubensatz für Anschlussplattenventil (Schalt-schrankeinbau). Die Montage ist ausschließlich bei VTUG in Baugröße 10 und Baugröße 14 möglich.		8154010 VAME-L1-Q	