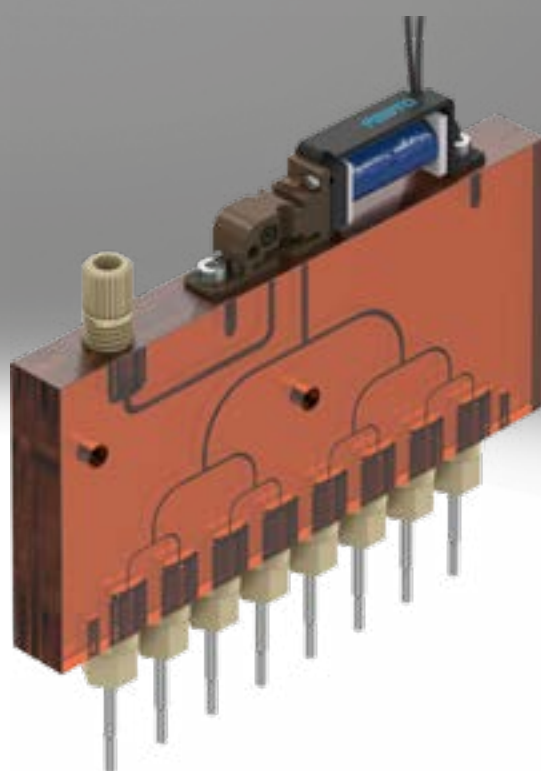


# Dosierkopf VTOI

**FESTO**



## Merkmale

### Beschreibung

Dank des Rastermaßes von 9 mm und einem Ventil mit 8 Ausgängen lässt sich VTOI einfach zu einem 8-kanaligen Dosierkopf anreihen, genau passend zur Microtiter-Platte. Mit nur 12 Ventilen lässt sich so ein 96er-Dosierkopf realisieren.

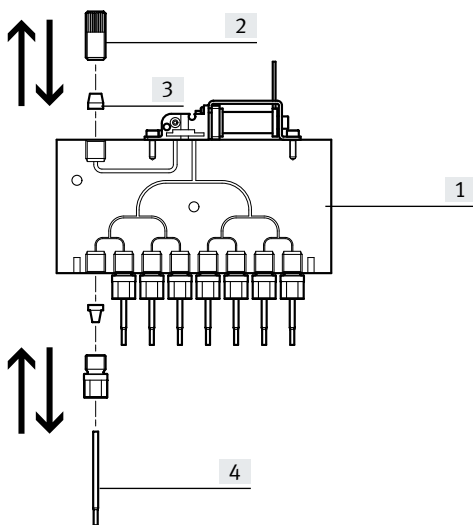
Mit wenigen weiteren Komponenten ist ein komplettes Dispensiersystem mit einem Pressure-over-liquid-set-up realisierbar.

Da ausschließlich Hochleistungsmaterialien wie PEI (ULTEM), PPS, FKM, ETFE und hochlegierter Stahl rostfrei mit den Medien in Berührung kommen lassen sich auch aggressive Medien dispensieren und aspirieren.

### Vorteile:

- Extrem präzise
- Rastermaß 9 mm ideal für Microtiter-Platten
- Einfache, anreihbare Konstruktion für erhöhten Durchsatz
- Mit wenigen Komponenten zum kompletten System
- 1 Ventil für 8 Kanäle

### Aufbau VTOI

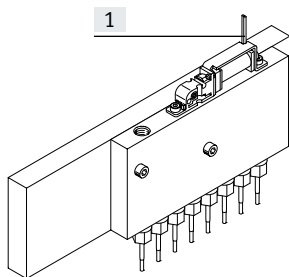


- [1] Dosierkopf VTOI
- [2] Verschraubung (Fitting)
- [3] Klemmelement
- [4] Dosiernadel VAVN

### Typische Anwendungsgebiete:

- Befüllen von Microtiterplatten
- Dispensieren von gasförmigen bzw. flüssigen Medien
- Dispensieren und Aspirieren von gasförmigen bzw. flüssigen Medien

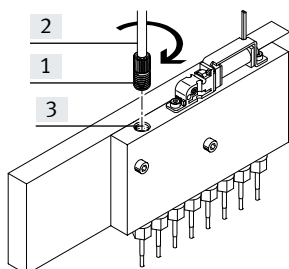
### Installation elektrisch



- [1] Elektrischer Anschluss

Aderenden [1] anschließen. Polung ist beliebig.

### Installation fluidisch



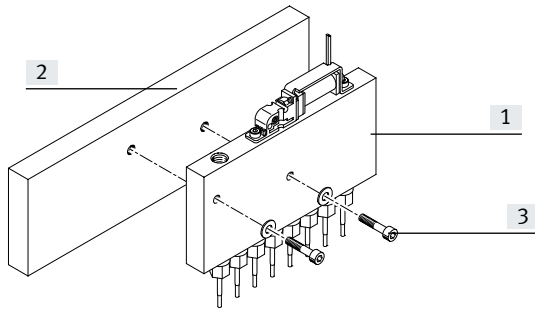
- [1] Verschraubung mit Klemmelement
- [2] Schlauch
- [3] Anschluss

Das Klemmelement [1] auf den Schlauch [2] montieren. Anschließend das Klemmelement [1] in den Anschluss [3] drehen.

## Merkmale

## Beschreibung

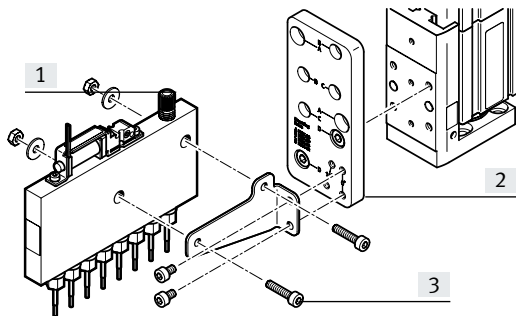
## Montage



- [1] Dosierkopf VTOI
- [2] Montagefläche
- [3] Schrauben

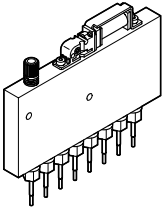
Dosierkopf [1] auf der Montagefläche [2] platzieren und mit Schrauben [3] befestigen.

## Montage an Antrieb mit Adapterplatte



- [1] Dosierkopf VTOI
- [2] Adapterplatte
- [3] Schrauben

Lieferübersicht

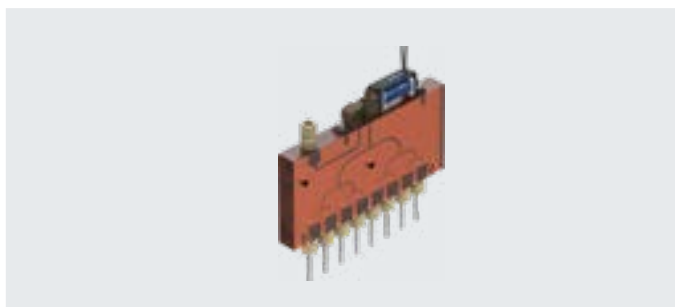
Funktion	Beschreibung	Nennweite Dosiernadel	Betriebsspannung
<p><b>Dosierkopf</b></p> 	<p>2/2-Wegeventil, Ruhestellung geschlossen, monostabil</p> <p>2x Einzelader, offenes Ende, 2-adrig</p>	<p>0,3 mm</p>	<p>24 V DC</p>

## Typenschlüssel

001	Baureihe		
<b>VTOI</b>	Verteiler		
002	Dosierfunktion		
	Dispensieren		
<b>A</b>	Dispensieren und Aspirieren		
003	Ventilplätze		
	1 Ventilplatz		
004	Verteiler		
<b>V8</b>	8 Ausgänge pro Ventilplatz		
005	Anschluss Ausgang		
<b>30D3</b>	Mit Dosierdüse Länge 30 mm, verjüngt, Nennweite 0,3 mm		
006	Anschluss Eingang		
<b>U14</b>	Gewinde 1/4-28 UNF		
007	Nennweite		
<b>08</b>	0,8 mm		
008	Membran- und Dichtungsmaterial		
<b>V</b>	FPM		
009	Ventilansteuerung		
<b>S015</b>	Einzelanschluss elektrisch mit Litzen 0.15 m		
010	Nennbetriebsspannung		
<b>1</b>	24 V DC		

Datenblatt

⚡ Spannung  
24 V DC



Allgemeine Technische Daten			VTOI-A-V8	VTOI-V8
Typ				
Ventilfunktion			2/2-Wegeventil geschlossen, monostabil	
Rückstellart			mechanische Feder	
Nennweite	[mm]		0,8	
Nennweite Dosiernadel	[mm]		0,3	
Innenvolumen	[µl]		167	
Min. Dosiervolumen	[µl]		1	
Typische Dosierpräzision			<= 5% Tip-to-Tip CV, <= 3% Intra-Run CV	
Schaltzeiten	ein	[ms]	–	7
	aus	[ms]	–	2
Betriebsdruck		[MPa]	–0,02 ... 0,065	0 ... 0,1
		[bar]	–0,2 ... 0,65	0 ... 1
		[psi]	–2,9 ... 9,425	0 ... 14,5
Rastermaß	[mm]		9	
Fluidanschluss			Innengewinde 1/4-28 UNF-2B	
Hinweis Fluidanschluss			Fitting für Schläuche mit 3 mm Außendurchmesser beigelegt	
Betätigungsart			elektrisch	
Steuerart			direkt	
Dichtprinzip			weich	
Befestigungsart			mit Durchgangsbohrung für Schraube M3	
Einbaulage			senkrecht	
Produktgewicht	[g]		55	52
Vakuumtauglichkeit			ja	nein
Elektrischer Anschluss			2x Einzelader, offenes Ende, 2-adrig	
Kabellänge	[m]		0,15	
Aderenden			abgemantelt	

Sicherheitstechnische Kenngrößen			VTOI-A-V8	VTOI-V8
Schockfestigkeit			Schockprüfung mit Schärfegrad 2 nach FN 942017-5 und EN 60068-2-27	
Schwingfestigkeit			Transporteinsatzprüfung mit Schärfegrad 2 nach FN 942017-4 und EN 60068-2-6	

Elektrische Daten			VTOI-A-V8	VTOI-V8
Max. Schaltfrequenz	[Hz]		–	4
Nennbetriebsspannung	[V DC]		24	
Zulässige Spannungsschwankungen	[%]		+/- 10	
Max. elektrische Leistungsaufnahme	[W]		2	1,8
Einschaltdauer ED	[%]		100	
Schutzart			IP30 (in montiertem Zustand)	

## Datenblatt

Betriebs- und Umweltbedingungen	
Betriebsmedium	Gasförmige Medien Flüssige Medien
LABS-Konformität	VDMA24364-B2-L
Hinweis zum Betriebs-/Steuermedium	Beständigkeit der medienberührenden Werkstoffe beachten maximale Partikelgröße 20 µm
Lagertemperatur [°C]	5 ... 40
Umgebungstemperatur [°C]	5 ... 40
Mediumstemperatur [°C]	5 ... 50
Korrosionsbeständigkeitsklasse KBK <sup>1)</sup>	0

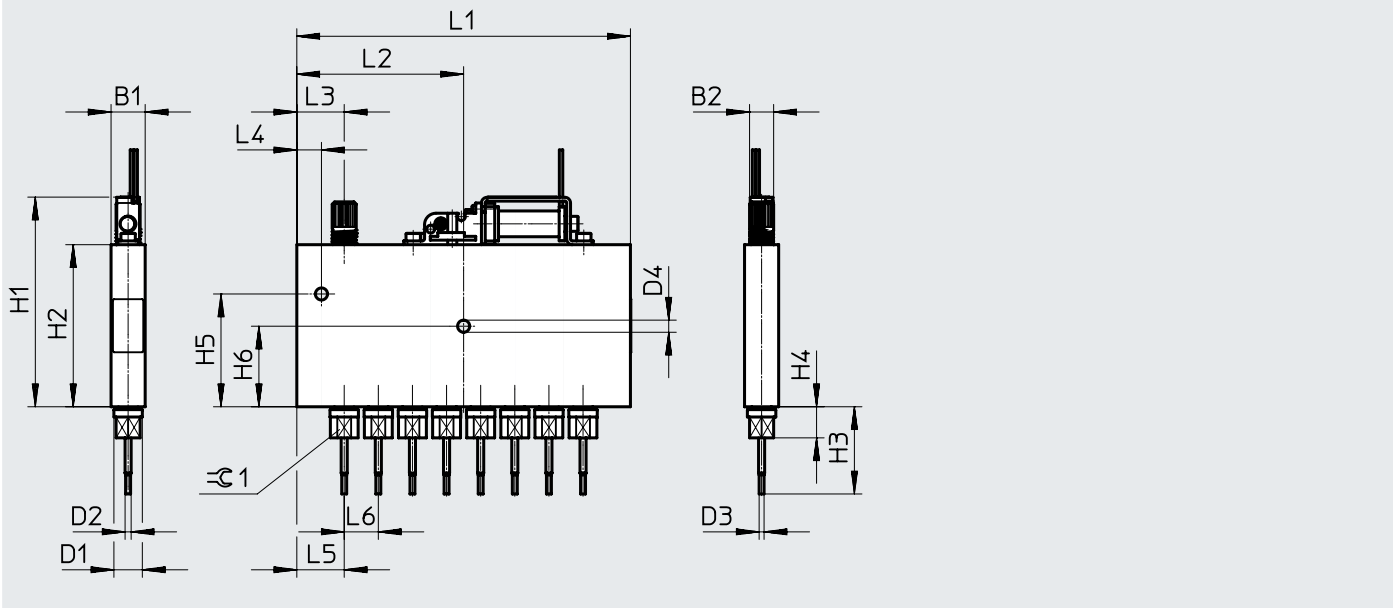
- 1) Korrosionsbeständigkeitsklasse KBK 0 nach Festo Norm FN 940070  
Keine Korrosionsbeanspruchung. Gilt für kleine, optisch nicht relevante Normteile, wie Gewindestifte, Seegerringe, Spannhülsen etc., die üblicherweise nur in der Ausführung phosphatiert oder brüniert (ggf. eingeölt) am Markt angeboten werden, sowie für Kugellager (für Bauteile < KBK3) und Gleitlager.

Werkstoffe	
Werkstoff Dosiernadel	hochlegierter Stahl rostfrei
Werkstoffnummer Dosiernadel	1.4404
Werkstoff-Hinweis	RoHS konform
Vom Medium berührte Werkstoffe	ETFE, FPM, PEI, PPS, hochlegierter Stahl rostfrei

Datenblatt

Abmessungen

Download CAD-Daten → [www.festo.com](http://www.festo.com)

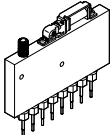


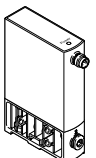
Typ	B1	B2	D1 ∅	D2 ∅	D3 ∅	D4 ∅	H1	H2	H3	H4	H5	H6
VTOI	9	6,4	7,5	1,6	1,3	3,2	55,3	42,8	23	8,2	29,8	21,2

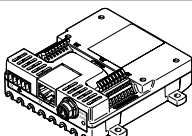
Typ	L1	L2	L3	L4	L5	L6
VTOI	88	44	12,5	6,5	12,5	9

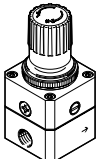


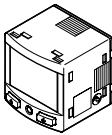
Zubehör

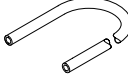
Bestellangaben		Beschreibung	Betriebsdruck		Teile-Nr.	Typ
			[MPa]	[bar]		
Dosierkopf						
	2/2-Wegeventil, Ruhestellung geschlossen	2x Einzelader, offenes Ende, 2-adrig	-0,02 ... 0,065	-0,2 ... 0,65	8114038	VTOI-A-V8-30D3-U14-08-V-S015-1
			0 ... 0,1	0 ... 1	8114037	VTOI-V8-30D3-U14-08-V-S015-1

Bestellangaben		Beschreibung	Druckregelbereich		Teile-Nr.	Typ
			[MPa]	[bar]		
Proportional-Druckregelventil						
	Stromtyp, 4 ... 20 mA		0,005 ... 0,1	0,05 ... 1	8046304	VEAB-L-26-D7-Q4-A4-1R1
			0,0001 ... 0,02	0,001 ... 0,2	8046302	VEAB-L-26-D12-Q4-A4-1R1
	Spannungstyp, 0 ... 10 V		0,0005 ... 0,1	0,005 ... 1	8046303	VEAB-L-26-D7-Q4-V1-1R1
			0,0001 ... 0,02	0,001 ... 0,2	8046301	VEAB-L-26-D12-Q4-V1-1R1


Bestellangaben		Beschreibung	Teile-Nr.	Typ
Ventil-Ansteuermodul				
	für bis zu 8 Magnetventile		8088772	VAEM-V-S8EPRS2

Bestellangaben		Beschreibung	Teile-Nr.	Typ
Präzisions-Druckregelventil				
	zur Regelung des Betriebsdrucks		159500	LRP-1/4-0,7

Bestellangaben		Beschreibung	Teile-Nr.	Typ
Drucksensor				
	zur Überwachung von Druckluft und nicht korrosiven Gasen		8035542	SPAN-B2R-Q4-PNLK-PNVBA-L1

Bestellangaben		Beschreibung	Teile-Nr.	Typ
Kunststoffschlauch				
	<ul style="list-style-type: none"> <li>Farbe blau</li> <li>Werkstoff: TPE-U(PU)</li> <li>Umgebungstemperatur: -35 ... 60 °C</li> </ul>		197382	PUN-H-3X0,5-BL
	<ul style="list-style-type: none"> <li>Farbe natur</li> <li>Werkstoff: TPE-U(PU)</li> <li>Umgebungstemperatur: -35 ... 60 °C</li> </ul>		197375	PUN-H-3X0,5-NT
	<ul style="list-style-type: none"> <li>Farbe natur</li> <li>Werkstoff: PFA</li> <li>Umgebungstemperatur: -20 ... 150 °C</li> </ul>		8061167	PFAN-3X0,5-NT

Zubehör

Bestellangaben	Beschreibung	Teile-Nr.	Typ
<p>Adapterplatte</p> 	<p>Zur Montage des Dosier- und Steuerfrontmoduls VTOE an die elektrischen Schlitten EGSK-20, EGSK-26, EGSC-25 und EGSC-32</p>	<p><b>8140775</b></p>	<p><b>EHAM-MA-E19-25-C14</b></p>