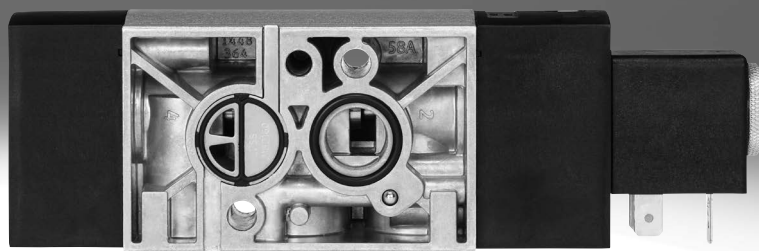


Magnetventile VSNC

FESTO



★ Festo Kernprogramm
Löst 80% Ihrer Automatisierungsaufgaben

Weltweit: Schnell verfügbar, auch langfristig
Gewohnt gut: Immer in Festo Qualität
Schnell zum Ziel: Einfache Auswahl

Das Festo Kernprogramm ist eine Vorauswahl der wichtigsten Funktionen und Produkte – Teil unseres gesamten Produktportfolios. Im Kernprogramm finden Sie das beste Preis-Leistungs-Verhältnis für Ihre Automatisierung.

Schauen Sie
nach dem
Stern!

Merkmale, Lieferübersicht VSNC-...

Funktion

VSNC Ventile sind Pilotventile für einfach- und doppelwirkende Schwenk- und Linearantriebe mit Anschlussbild nach VDI/VDE 3845 wie DAPS, DFPB, DLP. Mit entsprechend vorhandenem Zubehör wie z.B. Anschlussbausatz wird auch eine Montage an Antrieben ohne NAMUR Schnittstelle wie z. B. Membranantrieben möglich.

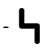


Sie sind ausgelegt für die Anforderungen in der Prozessautomation. Durch mechanische Feder (monostabile Ventile) erfolgt ein sicheres Schalten in die Grundstellung bei Energieausfall. Arbeitsanschlüsse 2/4 sind bei VSNC-F ... -P2 Ventilen nach VDI/VDE 3845 NAMUR ausgeführt.

Innovativ

- Umstellung von 3/2 auf 5/2 Wegeventil durch einfaches Drehen der Dichtung
- Steuerung einfachwirkender oder doppelwirkender Antriebe kann so mit einem Ventil realisiert werden
- Das Ventil kann variabel mit tastend/rastend, tastend Handhilfsbetätigung bestellt werden oder ohne Handhilfsbetätigung. Die Umstellung erfolgt über eine spezielle Kappe. Somit bleibt die Teilenummer gleich. Eine Umstellung ist jederzeit möglich

Kosten- /anwendungsoptimiert

- Kostenoptimierte Variante mit Kunststoffdeckel und Messingankerrohr sowie IP65 Spulen

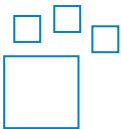
-  - Spannung
12, 24, 48 V DC
24, 48, 120, 230 VAC
-  - Betriebsdruck
1,5 ... 10 bar
-  - Temperaturbereich
-20 ... 60 °C

Variabel

- Anwendungsoptimierte Variante mit Aluminiumdeckel, Edelstahlankerrohr für IP65 und Ex Spulen sowie Ankerrohrabluftschutzkappe
- Ein Ankerrohrsystem für alle Ex - Magnetsysteme
- Steuerluft bei VSNC-F ... -P2 CNOMO Anschluss nach ISO 15218
- Für Zone 1 nach IEC Ex mit Zündschutzart
- Ex-ia
- Ex-mb
- Für Zone 2 nach IEC Ex mit Zündschutzart
- Ex-nA
- Für Class I, Div I nach NEC 505
- AEx-m



Bestellangaben – Produktoptionen



Konfigurierbares Produkt
Dieses Produkt und alle seine Produktoptionen können über den Konfigurator bestellt werden.

Den Konfigurator finden Sie auf
→ www.festo.com/catalogue/...
Geben Sie die Teile-Nr. oder den Typ ein.

Teile-Nr. Typ
8026033 VSNC

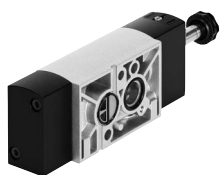
Merkmale, Lieferübersicht VSNC-...

VSNC-F8



VSNC mit IP65 Magnet

VSNC-F ... -FN



VSNC Kolben-Schieber



VSNC mit Ex-ia Magnet



VSNC mit Ex-nA Magnet

VSNC-FT ... -FN



VSNC Teller-Sitz

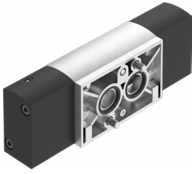


VSNC mit FM Magnet



VSNC mit Ex-m Magnet

VSNC-F ... -P2



VSNC-F-...-F19, VSNC-F-...-F19A



VSNC Teller-Sitz



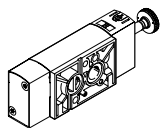
VSNC-...-F19 mit Ex-me Magnet



VSNC-...-F19A mit Ex-ia Magnet

Merkmale, Lieferübersicht VSNC-...-F8

VSNC-F8



- Material Ventildeckel: Kunststoff/Metall
- Material Anker: Messing
- Pilotluft (Eingangsluft Ankerrohr), ungeschützt

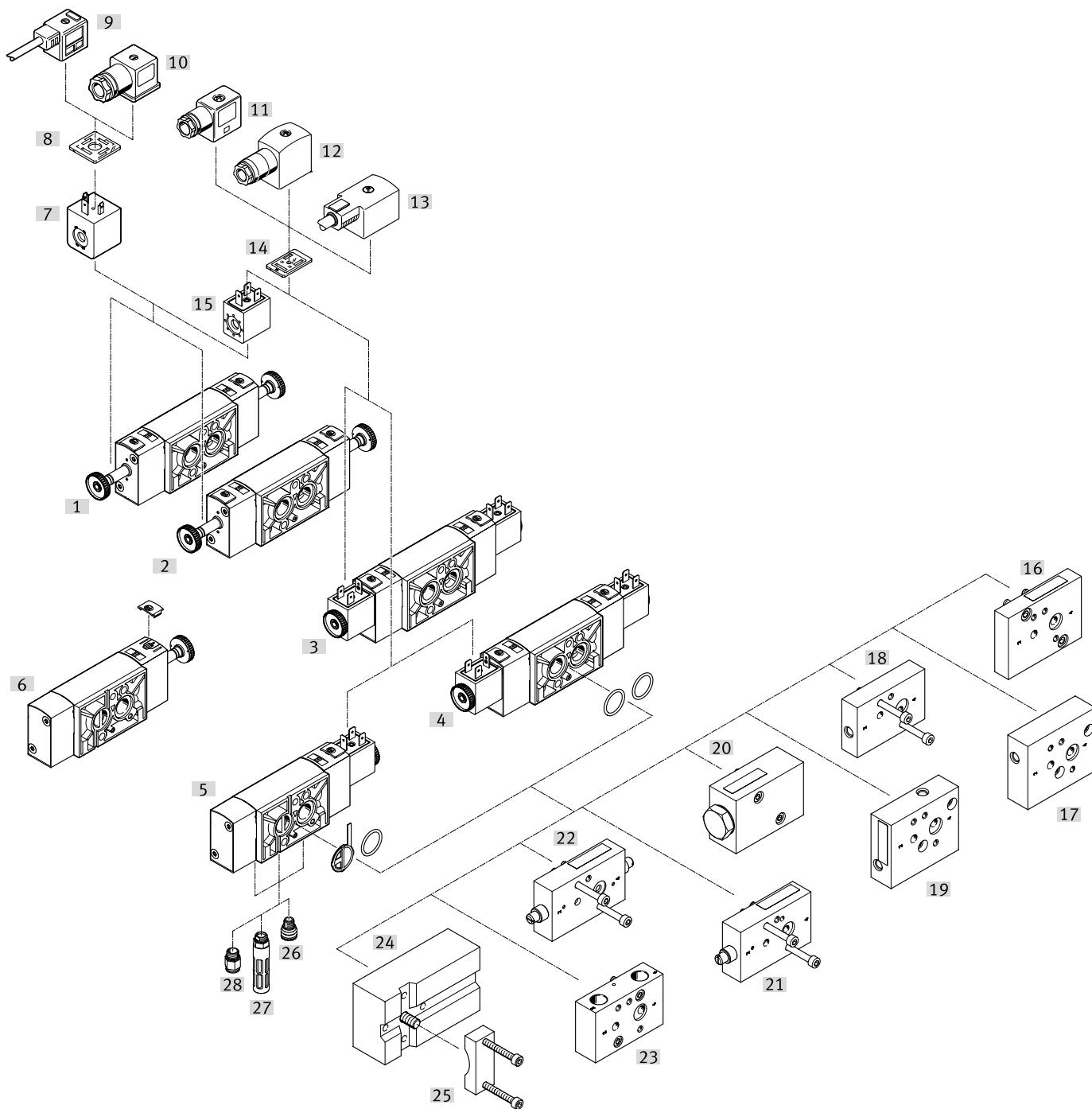
Ausführung	Typ	Pneumatischer Anschluss 1,3,5	Pneumatischer Anschluss 2,4, basierend auf Norm	Normalnenn-durchfluss [l/min]	→ Seite
5/2 oder 3/2 Wegeventil umstellbar, monostabil					
	VSNC-FC-M52-MD-G14-F8	G 1/4	VDI/VDE 3845 NAMUR 1/4	1250	21
	VSNC-FC-M52-MD-N14-F8	1/4 NPT			
5/2 Wegeventil, bistabil					
	VSNC-F-B52-D-G14-F8	G 1/4	VDI/VDE 3845 NAMUR	1350	26
	VSNC-F-B52-D-N14-F8	1/4 NPT			
5/3 Wegeventil					
	VSNC-F-P53C-MD-G14-F8	G 1/4	VDI/VDE 3845 NAMUR	1250	29
	VSNC-F-P53U-MD-G14-F8	G 1/4		950	
	VSNC-F-P53E-MD-G14-F8	G 1/4		1050	
	VSNC-F-P53C-MD-N14-F8	1/4 NPT		1250	
	VSNC-F-P53U-MD-N14-F8	1/4 NPT		950	
	VSNC-F-P53E-MD-N14-F8	1/4 NPT		1050	

Spulen	IP65 Industrieform B						IP65 Form A							
	12 VDC	24 VDC	48 VDC	24 VAC	48 VAC	120 VAC	230 VAC	12 VDC	24 VDC	48 VDC	24 VAC	48 VAC	120 VAC	230 VAC
5/2 und 3/2 monostabil	■	■ TNR	■	■	■	■	■	■	■ TNR	■	■	■	■	■
5/2 bistabil	■	■ TNR	■	■	■	■	■	■	■ TNR	■	■	■	■	■
5/3 G	■	■	■	■	■	■	■	■	■	■	■	■	■	■
5/3 B	■	■	■	■	■	■	■	■	■	■	■	■	■	■
5/3 E	■	■	■	■	■	■	■	■	■	■	■	■	■	■

■ = über Baukasten kombinierbar

TNR = Als Rennertyp mit TNR bestellbar

Peripherieübersicht VSNC-...-F8

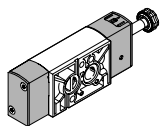


Peripherieübersicht VSNC-...-F8

Befestigungselemente und Zubehör		Kurzbeschreibung	→ Seite / Internet
[1]	VSNC-...-F8 Magnetventile	5/2 Wegeventil, bistabil mit Kunststoffdeckel, Messingankerrohr zur Steuerung doppeltwirkender Antriebe	26
[2]	VSNC-...-F8 Magnetventile	5/3 Wegeventil, monostabil, Ruhestellung offen, geschlossen oder entlüftet mit Kunststoffdeckel, Messingankerrohr zur Steuerung doppeltwirkender Antriebe	29
[3]	VSNC-...-F8 Magnetventile	5/2 Wegeventil, bistabil mit Kunststoffdeckel, Messingankerrohr und 24 VDC Magnetspule zur Steuerung doppeltwirkender Antriebe	26
[4]	VSNC-...-F8 Magnetventile	5/3 Wegeventil, monostabil, Ruhestellung offen, geschlossen oder entlüftet mit Kunststoffdeckel, Messingankerrohr und 24 VDC Magnetspule zur Steuerung doppeltwirkender Antriebe	29
[5]	VSNC-...-F8 Magnetventile	3/2 und 5/2 Wegeventil monostabil mit Wechseldichtung, Kunststoffdeckel, Messingankerrohr und 24 VDC Magnetspule zur Steuerung einfachwirkender oder doppeltwirkender Antriebe	21
[6]	VSNC-...-F8 Magnetventile	3/2 und 5/2 Wegeventil monostabil mit Wechseldichtung, Kunststoffdeckel, Messingankerrohr zur Steuerung einfachwirkender oder doppeltwirkender Antriebe	21
[7]	VACF-A Magnetspule	Elektrisches Anschlussbild nach DIN EN 175301-803 Form A	87
[8]	MC-LD Leuchtdichtung	Leuchtdichtung zur Anzeige des Schaltzustandes	91
[9]	KMC Verbindungsleitung	–	90
[10]	MSSD-C Steckdose	Elektrisches Anschlussbild nach DIN EN 175301-803 Form A	90
[11]	MSSD-F Steckdose	Elektrisches Anschlussbild nach Festo Standard mit Schraubklemmtechnik	90
[12]	MSSD-F-S Steckdose	Elektrisches Anschlussbild nach Festo Standard mit Schneidklemmtechnik	90
[13]	KMF Verbindungsleitung	–	kmf
[14]	MF-LD Leuchtdichtung	Leuchtdichtung zur Anzeige des Schaltzustandes	91
[15]	VACF-B Magnetspule	Elektrisches Anschlussbild nach Festo Standard für MSSD-F	87
[16]	VABA-B14-FL12-FL14 Montageplatte	Montageplatte mit NAMUR-Anschluss 1/2 und 1/4	85
[17]	VABS-B14-270-FF14 Montageplatte	Namur-Anschluss kann um 270° gedreht werden Es ist zusätzlich möglich, ein 1/4" NAMUR-Ventil auf einen 1/2" Antrieb zu montieren	84
[18]	VABS-B14-180-FF14 Montageplatte	Namur-Anschluss kann um 180° gedreht werden Es ist zusätzlich möglich, ein 1/4" NAMUR-Ventil auf einen 1/2" Antrieb zu montieren	83
[19]	VABS-B14-90-FF14 Montageplatte	Namur-Anschluss kann um 90° gedreht werden Es ist zusätzlich möglich, ein 1/4" NAMUR-Ventil auf einen 1/2" Antrieb zu montieren	82
[20]	VABF-B14-M3-...14 Entlüftungsplatte	Entlüftung eines Schwenkantriebes mit Namur Anschluss über eine Ventilinsel oder ein normales Inline-Ventil G 1/4 oder 1/4 NPT	81
[21]	VABF-B14-F1B1P1-FF14 Drosselplatte (single acting)	Durchflussregelung bei einfachwirkenden Schwenkantrieben	80
[22]	VABF-B14-F1B1P2-FF14 Drosselplatte (double acting)	Durchflussregelung bei doppeltwirkenden Schwenkantrieben	80
[23]	VABS-B14-T-F ... 14 Steckerplatte	Mit der Anschlussplatte ist es möglich, das Namur-Ventil als Inline-Ventil mit G1/4" zu verwenden. und NPT1/4"-Gewinde.	79
[24]	VABS-S7-S-G14 Anschlussbausatz	Anschlussplatte zum Anbau des Ventils an NAMUR Rippe	79
[25]	VAME-S7-Y Befestigungswinkel	Alternative Möglichkeit (anstatt Schraube) das Ventil mit Hilfe eines Befestigungswinkels an NAMUR Rippe zu befestigen	86
[26]	VABD-D3-SN-G14 Entlüftungsschutz	Entlüftungsschutz IP65. Der Federraum von Antrieb wird durch das Rückschlagsystem vor dem Eindringen aggressiver Umgebungsluft und Wasser geschützt	87
[27]	U Schalldämpfer	–	90
[28]	QS Steckverschraubung	zum Anschluss von außertolerierten Druckluftschläuchen	90

Merkmale, Lieferübersicht VSNC-...-FN

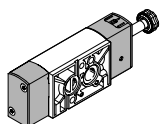
VSNC-F ... -FN



- Konstruktiver Aufbau Kolben-Schieber
- Material Ventildeckel: Aluminium/Metall
- Material Anker: Edelstahl
- Pilotluft (Eingangsluft Ankerrohr), geschützt

Ausführung	Typ	Pneumatischer Anschluss 1, 3, 5	Pneumatischer Anschluss 2, 4 basierend auf Norm	Normalnenn-durchfluss [l/min]	→ Seite
3/2 oder 5/2 Wegeventil-...-FN umstellbar, monostabil					
	VSNC-FC-M52-MD-G14-FN	G 1/4	VDI/VDE 3845 NAMUR	1250	33
	VSNC-FC-M52-MD-N14-FN	1/4 NPT			
	VSNC-FC-M52-MD-G14-FN-1A1-EX4-A	G 1/4			
	VSNC-FC-M52-MD-N14-FN-1A1-EX4-A	1/4 NPT			
	VSNC-FC-M52-MD-G14-GN-1A1+G	G 1/4			
	VSNC-FC-M52-MD-G14-FN-3AA1+G	G 1/4			
5/2 Wegeventil-...-FN bistabil					
	VSNC-F-B52-D-G14-FN	G 1/4	VDI/VDE 3845 NAMUR	1350	38
	VSNC-F-B52-D-N14-FN	1/4 NPT			
	VSNC-F-B52-D-G14-FN-1A1-EX4-A	G 1/4			
	VSNC-F-B52-D-N14-FN-1A1-EX4-A	1/4 NPT			
5/3 Wegeventil-...-FN					
	VSNC-F-P53C-MD-G14-FN	G 1/4	VDI/VDE 3845 NAMUR	1250	42
	VSNC-F-P53U-MD-G14-FN			950	
	VSNC-F-P53E-MD-G14-FN			1050	
	VSNC-F-P53C-MD-N14-FN	1/4 NPT		1250	
	VSNC-F-P53U-MD-N14-FN			950	
	VSNC-F-P53E-MD-N14-FN			1050	

VSNC-FT ... -FN



- Konstruktiver Aufbau Teller-Sitz
- Material Ventildeckel: Aluminium/Metall
- Material Anker: Edelstahl
- Pilotluft (Eingangsluft Ankerrohr), geschützt

Ausführung	Typ	Pneumatischer Anschluss 1, 3, 5	Pneumatischer Anschluss 2, 4 basierend auf Norm	Normalnenn-durchfluss [l/min]	→ Seite
3/2 oder 5/2 Wegeventil-...-FN umstellbar, monostabil					
	VSNC-FTC-M52-MD-G14-FN	G 1/4	VDI/VDE 3845 NAMUR	800	46
	VSNC-FTC-M52-MD-N14-FN	1/4 NPT			
	VSNC-FTC-M52-MD-G14-FN-1A1	G 1/4			
5/2 Wegeventil-...-FN bistabil					
	VSNC-FT-B52-D-G14-FN	G 1/4	VDI/VDE 3845 NAMUR	1000	49
	VSNC-FT-B52-D-N14-FN	1/4 NPT			
	VSNC-FT-B52-D-G14-FN-1A1	G 1/4			

Merkmale, Lieferübersicht VSNC-...-FN

Spulen	IP 65			Ex-nA			Ex-ia	Ex-mb			AEx-m		
	24 VDC	120 VAC	230 VAC	24 VDC	120 VAC	230 VAC	24 ... 32 VDC	24 VDC	120 VAC	230 VAC	24 VDC	120 VAC	230 VAC
5/2 und 3/2 monostabil	■ TNR	■	■	■	■	■	■	■	■	■	■	■	■
5/2 bistabil	■ TNR	■	■	■	■	■	■	■	■	■	■	■	■
5/3 G	■	■	■	■	■	■	■	■	■	■	■	■	■
5/3 B	■	■	■	■	■	■	■	■	■	■	■	■	■
5/3 E	■	■	■	■	■	■	■	■	■	■	■	■	■

■ = über Baukasten kombinierbar

TNR = Als Rennertyp mit TNR bestellbar

Eigensichere Spule VACN-...-Ex4A



- Kategorie II 2G II 2D
- Zündschutzart Ex-ia
- IEC Ex Zulassung
- ATEX Zulassung

Nicht funkende Spule VACN-...-Ex2N



- Kategorie II 3G II 3D
- Zündschutzart nA
- ATEX Zulassung

Vergussgekapselte Spule VACN-...-Ex4M



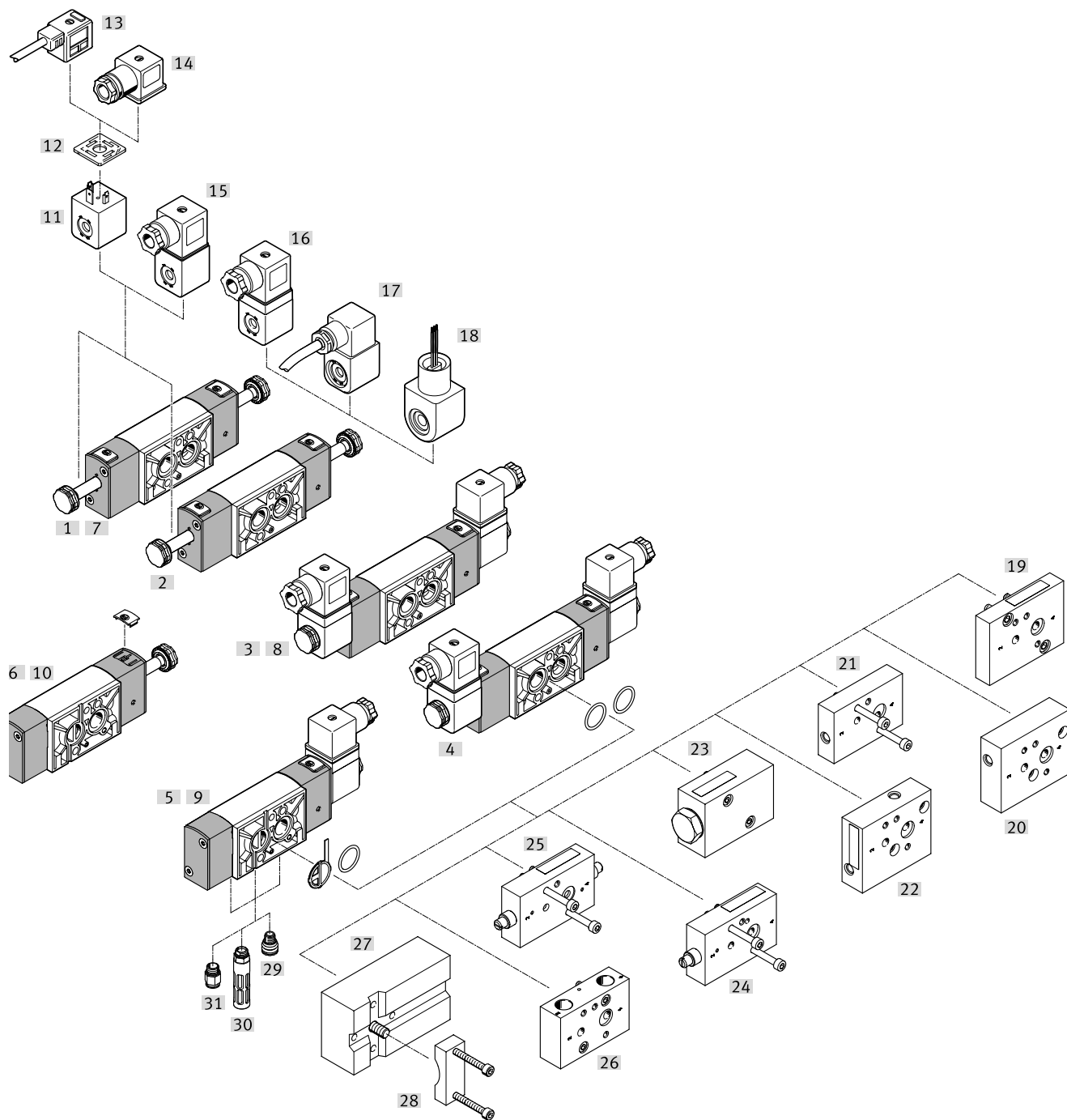
- Kategorie II 2G II 2D
- Zündschutzart Ex-m
- IEC Ex Zulassung
- ATEX Zulassung

Vergussgekapselte Spule mit Conduit, Anschluss VACN-...-U4M



- Class I; Div I
- Zündschutzart AEx-...-m
- FM Zulassung

Peripherieübersicht VSNC-...-FN

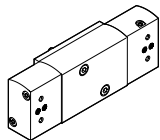


Peripherieübersicht VSNC-F...-FN

Befestigungselemente und Zubehör		Kurzbeschreibung	→ Seite / Internet
[1]	VSNC-F ...-FN	5/2 Wegeventil, bistabil mit Aluminiumdeckel, Edelstahlankerrohr	38
[2]	Kolben-Schieber	5/3 Wegeventil, monostabil, Ruhestellung offen, geschlossen oder entlüftet mit Aluminiumdeckel, Edelstahlankerrohr	42
[3]		5/2 Wegeventil, bistabil mit Aluminiumdeckel, Edelstahlankerrohr und Ex-ia Magnetspule	38
[4]		5/3 Wegeventil, monostabil, Ruhestellung offen, geschlossen oder entlüftet mit Aluminiumdeckel, Edelstahlankerrohr und Ex-ia Magnetspule	42
[5]		3/2 und 5/2 Wegeventil monostabil mit Wechseldichtung, Aluminiumdeckel, Edelstahlankerrohr und Ex-ia Magnetspule	33
[6]		3/2 und 5/2 Wegeventil monostabil mit Wechseldichtung, Aluminiumdeckel, Edelstahlankerrohr	33
[7]		VSNC-FT- ... -FN	5/2 Wegeventil, bistabil mit Aluminiumdeckel, Edelstahlankerrohr
[8]	Teller-Sitz	5/2 Wegeventil, bistabil mit Aluminiumdeckel, Edelstahlankerrohr und 24 VDC Magnetspule	49
[9]		3/2 und 5/2 Wegeventil monostabil mit Wechseldichtung, Aluminiumdeckel, Edelstahlankerrohr und 24 VDC Magnetspule	46
[10]		3/2 und 5/2 Wegeventil monostabil mit Wechseldichtung, Aluminiumdeckel, Edelstahlankerrohr	46
[11]	VACN-N Magnetspule	Elektrisches Anschlussbild nach DIN EN 175301-803 Form A	–
[12]	MC-LD Leuchtdichtung	Leuchtdichtung zur Anzeige des Schaltzustandes	91
[13]	KMC Verbindungsleitung	–	kmc
[14]	MSSD-C Steckdose	Elektrisches Anschlussbild nach DIN EN 175301-803 Form A	90
[15]	VACN-N- ... -Ex2-N Magnetspule	Zündschutzart nA = nicht funkend für Einsatz in Zone 2	–
[16]	VACN-N- ... -Ex4-A Magnetspule	Zündschutzart iA = eigensicher, für Einsatz in Zone 1	–
[17]	VACN-N- ... -Ex4-M Magnetspule	Zündschutzart m = vergussgekapselt, für Einsatz in Zone 1	–
[18]	VACN-N- ... -U4-M Magnetspule	Zündschutzart m = vergussgekapselt, für Einsatz in Class I, Div I (amerikanische FM Zulassung nach NEC 500)	89
[19]	VABA-B14-FL12-FL14 Montageplatte	Montageplatte mit NAMUR-Anschluss 1/2 und 1/4	85
[20]	VABS-B14-270-FF14 Montageplatte	Namur-Anschluss kann um 270° gedreht werden. Es ist zusätzlich möglich, ein 1/4" NAMUR-Ventil auf einen 1/2" Antrieb zu montieren.	84
[21]	VABS-B14-180-FF14 Montageplatte	Namur-Anschluss kann um 180° gedreht werden. Es ist zusätzlich möglich, ein 1/4" NAMUR-Ventil auf einen 1/2" Antrieb zu montieren.	83
[22]	VABS-B14-90-FF14 Montageplatte	Namur-Anschluss kann um 90° gedreht werden. Es ist zusätzlich möglich, ein 1/4" NAMUR-Ventil auf einen 1/2" Antrieb zu montieren.	82
[23]	VABF-B14-M3-...14 Entlüftungsplatte	Entlüftung eines Schwenkantriebes mit Namur Anschluss über eine Ventilinsel oder ein normales Inline-Ventil G 1/4 oder 1/4 NPT.	81
[24]	VABF-B14-F1B1P1-FF14 Drosselplatte (single acting)	Durchflussregelung bei einfachwirkenden Schwenkantrieben.	80
[25]	VABF-B14-F1B1P2-FF14 Drosselplatte (double acting)	Durchflussregelung bei doppeltwirkenden Schwenkantrieben.	80
[26]	VABS-B14-T-F ... 14 Steckerplatte	Mit der Anschlussplatte ist es möglich, das Namur-Ventil als Inline-Ventil mit G1/4" zu verwenden. und NPT1/4"-Gewinde.	79
[27]	VABS-S7-S-G14 Anschlussbausatz	Anschlussplatte zum Anbau des Ventils an NAMUR Rippe	79
[28]	VAME-S7-Y Befestigungswinkel	Alternative Möglichkeit (anstatt Schraube) das Ventil mit Hilfe eines Befestigungswinkels an NAMUR Rippe zu befestigen	86
[29]	VABD-D3-SN-G14 Entlüftungsschutz	Entlüftungsschutz IP65. Der Federraum von Antrieb wird durch das Rückschlagsystem vor dem Eindringen aggressiver Umgebungsluft und Wasser geschützt	87
[30]	U Schalldämpfer	–	90
[31]	QS Steckverschraubung	zum Anschluss von außertolerierten Druckluftschläuchen	90

Merkmale, Lieferübersicht VSNC-...-P2

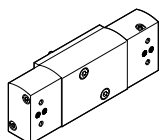
VSNC-F ... -P2



- Konstruktiver Aufbau Kolben-Schieber
- Material Ventildeckel: Aluminium/Metall
- Material Anker: Edelstahl
- Pilotluft (über NAMUR-Anschluss, Vorsteuerung), geschützt

Ausführung	Typ	Pneumatischer Anschluss 1, 3, 5	Pneumatischer Anschluss 2, 4 basierend auf Norm	Normalnenn-durchfluss [l/min]	→ Seite
5/3 Wegeventil...-P2					
	VSNC-F-P53C-M-G14-P2	G 1/4	VDI/VDE 3845 NAMUR	1250	63
	VSNC-F-P53U-M-G14-P2			950	
	VSNC-F-P53E-M-G14-P2			1050	
	VSNC-F-P53C-M-N14-P2	1/4 NPT		1250	
	VSNC-F-P53U-M-N14-P2			950	
	VSNC-F-P53E-M-N14-P2			1050	

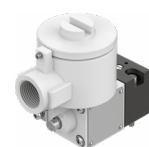
VSNC-FT ... -P2



- Konstruktiver Aufbau Teller-Sitz
- Material Ventildeckel: Aluminium/Metall
- Material Anker: Edelstahl
- Pilotluft (über NAMUR-Anschluss, Vorsteuerung), geschützt

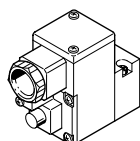
Ausführung	Typ	Pneumatischer Anschluss 1, 3, 5	Pneumatischer Anschluss 2, 4 basierend auf Norm	Normalnenn-durchfluss [l/min]	→ Seite
3/2 oder 5/2 Wegeventil...-FN umstellbar, monostabil					
	VSNC-FTC-M52-M-G14-P2	G 1/4	VDI/VDE 3845 NAMUR	800	53
	VSNC-FTC-M52-M-N14-P2	1/4 NPT			
5/2 Wegeventil...-FN bistabil					
	VSNC-BT-B52-G14-P2	G 1/4	VDI/VDE 3845 NAMUR	1000	57
	VSNC-FT-B52-N14-P2	1/4 NPT			

Vorsteuerventil MGXDH-...-EX



- Kategorie II 2G II 2D
- Zündschutzart Ex d
- IEC Ex Zulassung
- ATEX Zulassung

Vorsteuerventil MGXIAH-...-EX, eigensicher



- Kategorie II 1G II 1D
- Zündschutzart Ex ia
- IEC Ex Zulassung
- ATEX Zulassung

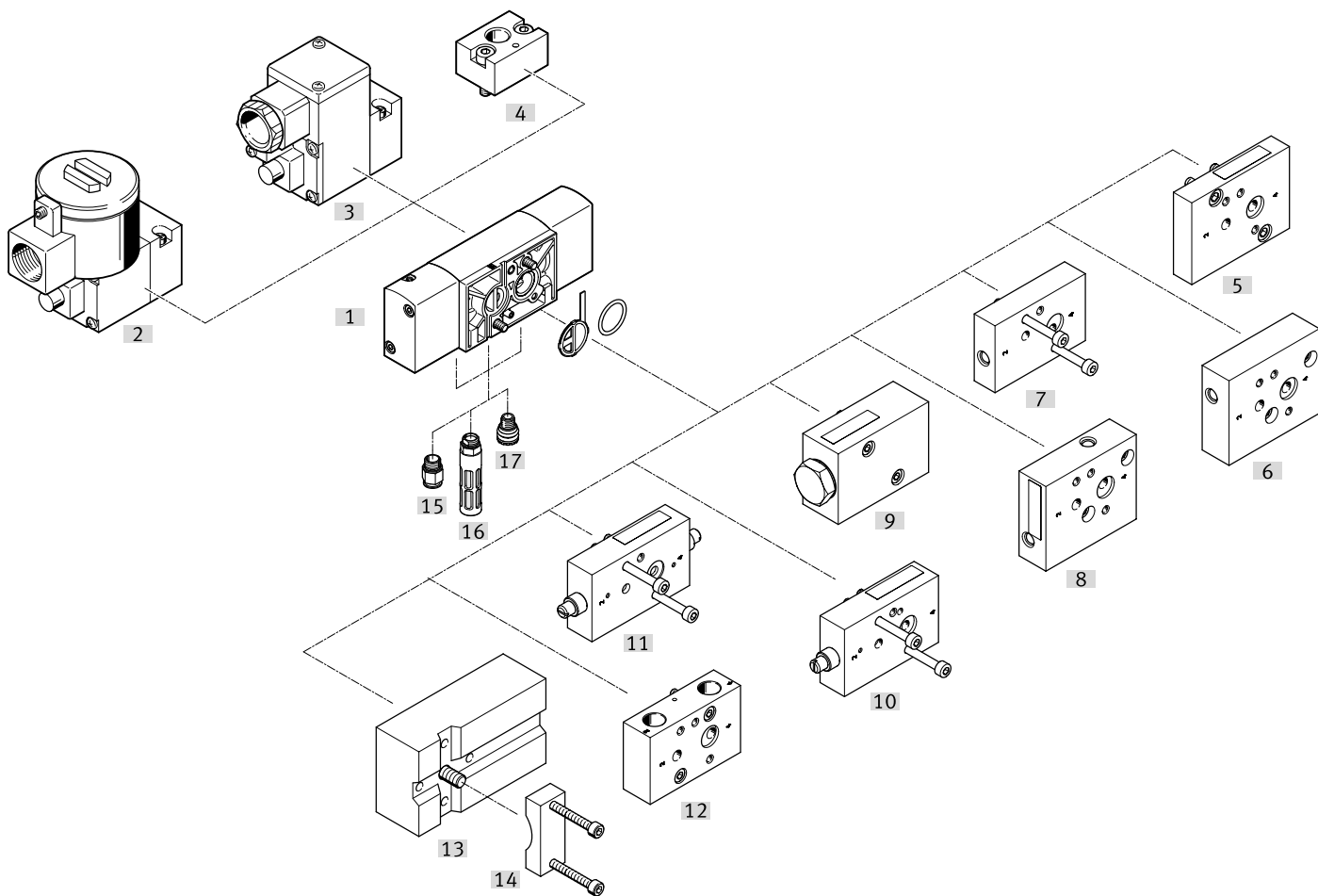
Merkmale, Lieferübersicht VSNC-...-P2

Vorsteuerventil	MGXDH-3/2-1.2-110AC-EX 535616	MGXDH-3/2-1.2-230AC-EX 535617	MGXDH-3/2-1.2-24DC-EX 535615	MGXIAH-3/2-0.8-24DC-EX 535614
Ventilfunktion	3/2 geschlossen monostabil			
Symbol				
Konstruktiver Aufbau	Einschaltventil			
Betätigungsart	elektrisch			
Befestigungsart	CNOMO			
Handhilfsbetätigung	rastend			
Rückstellart	mechanische Feder			
Strömungsrichtung	nicht reversibel			
Betriebsmedium	Druckluft nach ISO 8573-1:2010 [7:4:4]			
Hinweis zum Betriebs-/Steuermedium	Geölter Betrieb möglich (im weiteren Betrieb erforderlich)			
Betriebsdruck	[bar]	-0,9 ... 8		
	[MPa]	-0,09 ... 0,8		
	[psi]	-13,05 ... 116		
Umgebungstemperatur	[°C]	-20 ... 80		
Einschaltdauer	[%]	100		
Zulässige Frequenzschwankungen	[%]	± 10		
Isolierstoffklasse	H			
CE-Zeichen (siehe Konformitätserklärung)	nach EU-Ex-Schutz-Richtlinie (ATEX)			
	nach EU-Niederspannungs-Richtlinie		-	
Max. Eingangsleistung Pi	-		-40°C ~+50°C T6 = 2,98W	
	-		-40°C ~+65°C T135°C = 2,98W	
	-		-40°C ~+65°C T5 = 2,98W	
	-		-40°C ~+65°C T6 = 1W	
Max. Eingangsspannung Ui	[V]	-		31
Max. Eingangsstrom Ii	[A]	-		0,67
wirksame innere Induktivität Li		-		vernachlässigbar klein
wirksame innere Kapazität Ci		-		vernachlässigbar klein
ATEX-Kategorie Gas	II 2G		II 1G	
Ex-Zündschutzart Gas	ATEX: Ex db IIC T4 Gb		ATEX: Ex db IIC T5 Gb	
	CCC-Ex: Ex d IIC T3/T6 Gb		CCC-Ex: Ex d IIC T3/T6 Gb	
ATEX-Kategorie Staub	II 2D		II 1D	
Ex-Zündschutzart Staub	Ex tb IIIC T135°C Db		Ex tb IIIC T100°C Db	
Ex-Umgebungstemperatur	ATEX: -65°C ≤ Ta ≤ +40°C		ATEX: -65°C ≤ Ta ≤ +55°C	
	CCC-Ex: -20°C ≤ Ta ≤ +40°C		-	
Ex-Schutz Zulassung außerhalb der EU	EPL Db (IEC-EX)		EPL Da (IEC-EX)	
	EPL Db (CN)		EPL Da (CN)	
	EPL Gb (CN)		EPL Ga (CN)	
Ex-Schutz Zulassung außerhalb der EU	EPL Gb (IEC-EX)		EPL Ga (IEC-EX)	
	ATEX: CML 15 ATEX 1119X		ATEX: CML 17 ATEX 2046X	
	CCC-Ex: 2020322307001701		CCC-Ex: 2020322307001726	
Zertifikat ausstellende Stelle	IEC: IECEX CML 17.0147X		IEC: IECEX CML 17.0030X	
Schutzart	IP66		IP65	
Spulenkennwerte	110 V AC: 50/60 Hz,	230 V AC: 50/60 Hz,	24 V DC: 3 W	24 V DC: 1,5 W
Anzugsleistung	7,7 VA,	10 VA,	-	-
Halteleistung	3,8 VA	6 VA	-	-
Werkstoff-Hinweis	RoHS konform			
	LABS-haltige Stoffe enthalten			
Korrosionsbeständigkeitsklasse KBK ¹⁾	2			

1) Korrosionsbeständigkeitsklasse KBK 2 nach Festo Norm FN 940070

Mäßige Korrosionsbeanspruchung. Innenraumanwendung bei der Kondensation auftreten darf. Außenliegende sichtbare Teile mit vorrangig dekorativer Anforderung an die Oberfläche, die in direktem Kontakt zur umgebenden industrietypischen Atmosphäre stehen.

Peripherieübersicht VSNC-...-P2



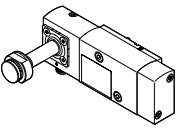
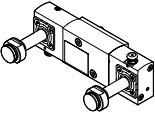
Peripherieübersicht VSNC-...-P2

Befestigungselemente und Zubehör		Kurzbeschreibung	→ Seite / Internet
[1]	VSNC-...-P2 Magnetventile	3/2 oder 5/2 Wegeventil-...-F19/F19A umstellbar	53
[2]	MGXDH-... Vorsteuerventile	mit CNOMO-Anschlussbild nach ISO 15218	88
[3]	MGXIAH-... Vorsteuerventile	mit CNOMO-Anschlussbild nach ISO 15218	88
[4]	VABD-B14-P1-G18 Verbinder	mit CNOMO-Anschlussbild nach ISO 15218	88
[5]	VABA-B14-FL12-FL14 Montageplatte	Montageplatte mit NAMUR-Anschluss 1/2 und 1/4	85
[6]	VABS-B14-270-FF14 Montageplatte	Namur-Anschluss kann um 270° gedreht werden Es ist zusätzlich möglich, ein 1/4" NAMUR-Ventil auf einen 1/2" Antrieb zu montieren	84
[7]	VABS-B14-180-FF14 Montageplatte	Namur-Anschluss kann um 180° gedreht werden Es ist zusätzlich möglich, ein 1/4" NAMUR-Ventil auf einen 1/2" Antrieb zu montieren	83
[8]	VABS-B14-90-FF14 Montageplatte	Namur-Anschluss kann um 90° gedreht werden Es ist zusätzlich möglich, ein 1/4" NAMUR-Ventil auf einen 1/2" Antrieb zu montieren	82
[9]	VABF-B14-M3-...14 Entlüftungsplatte	Entlüftung eines Schwenkantriebes mit Namur Anschluss über eine Ventilinsel oder ein normales In-line-Ventil G 1/4 oder 1/4 NPT	81
[10]	VABF-B14-F1B1P1-FF14 Drosselplatte (single acting)	Durchflussregelung bei einfachwirkenden Schwenkantrieben	80
[11]	VABF-B14-F1B1P2-FF14 Drosselplatte (double acting)	Durchflussregelung bei doppeltwirkenden Schwenkantrieben	80
[12]	VABS-B14-T-F ... 14 Steckerplatte	Mit der Anschlussplatte ist es möglich, das Namur-Ventil als Inline-Ventil mit G1/4" und NPT1/4" Gewinde zu verwenden.	79
[13]	VABS-S7-S-G14 Anschlussbausatz	Anschlussplatte zum Anbau des Ventils an NAMUR Rippe	79
[14]	VAME-S7-Y Befestigungswinkel	Alternative Möglichkeit (anstatt Schraube) das Ventil mit Hilfe eines Befestigungswinkels an NAMUR Rippe zu befestigen	86
[15]	QS Steckverschraubung	zum Anschluss von außertolerierten Druckluftschläuchen	90
[16]	U Schalldämpfer	–	90
[17]	VABD-D3-SN-G14 Entlüftungsschutz	Entlüftungsschutz IP65. Der Federraum von Antrieb wird durch das Rückschlagsystem vor dem Eindringen aggressiver Umgebungsluft und Wasser geschützt	87

Merkmale, Lieferübersicht VSNC-...-F19/F19A

VSNC-FT ... -F19

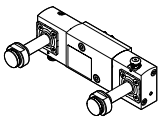
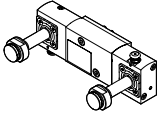
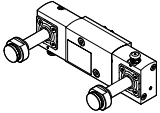
- Konstruktiver Aufbau Teller-Sitz

Ausführung	Typ	Pneumatischer Anschluss 1, 3, 5	Pneumatischer Anschluss 2, 4	Normalnenn-durchfluss [l/min]	→ Seite		
3/2 oder 5/2 Wegeventil-...-F19 umstellbar							
	VSNC-FTC-M52-MH-G14-F19	-	G1/4	VDI/VDE 3845 NAMUR	800	65	
	VSNC-FTC-M52-MH-N14-F19		1/4 NPT				
	VSNC-FTC-M52-M-G14-F19		G1/4				
	VSNC-FTC-M52-M-N14-F19		1/4 NPT				
	VSNC-FTC-M52-MH-G14-F19A		eigensicher				G1/4
	VSNC-FTC-M52-MH-N14-F19A						1/4 NPT
	VSNC-FTC-M52-M-G14-F19A						G1/4
	VSNC-FTC-M52-M-N14-F19A						1/4 NPT
5/2 Wegeventil-...-F19 bistabil							
	VSNC-FT-B52-H-G14-F19	-	G1/4	VDI/VDE 3845 NAMUR	1000	69	
	VSNC-FT-B52-H-N14-F19		1/4 NPT				
	VSNC-FT-B52-G14-F19		G1/4				
	VSNC-FT-B52-N14-F19		1/4 NPT				
	VSNC-FT-B52-H-G14-F19A		eigensicher				G1/4
	VSNC-FT-B52-H-N14-F19A						1/4 NPT
	VSNC-FT-B52-G14-F19A						G1/4
	VSNC-FT-B52-N14-F19A						1/4 NPT

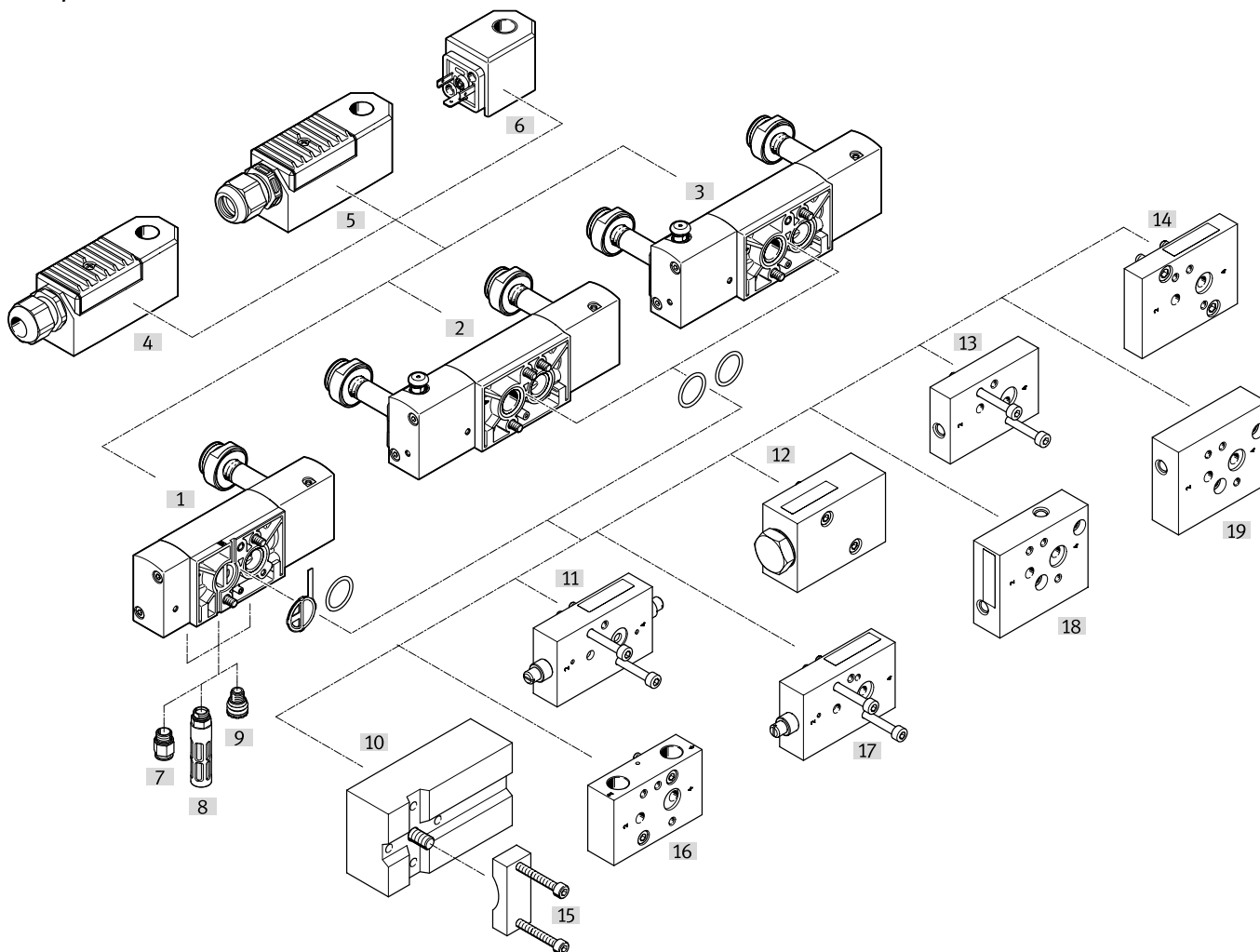
Merkmale, Lieferübersicht VSNC-...-F19/F19A

VSNC-F ... -F19

- Konstruktiver Aufbau Kolben-Schieber

Ausführung	Typ	Pneumatischer Anschluss 1, 3, 5	Pneumatischer Anschluss 2, 4	Normalnenn-durchfluss [l/min]	→ Seite	
5/3 Wegeventil-...-F19, geschlossen						
	VSNC-F-P53C-MH-G14-F19	–	G1/4	VDI/VDE 3845 NAMUR	1250	74
	VSNC-F-P53C-MH-N14-F19		1/4 NPT			
	VSNC-F-P53C-M-G14-F19		G1/4			
	VSNC-F-P53C-M-N14-F19		1/4 NPT			
	VSNC-F-P53C-MH-G14-F19A	eigensicher	G1/4			
	VSNC-F-P53C-MH-N14-F19A		1/4 NPT			
	VSNC-F-P53C-M-G14-F19A		G1/4			
	VSNC-F-P53C-M-N14-F19A		1/4 NPT			
5/3 Wegeventil-...-F19, belüftet						
	VSNC-F-P53U-MH-G14-F19	–	G1/4	VDI/VDE 3845 NAMUR	950	74
	VSNC-F-P53U-MH-N14-F19		1/4 NPT			
	VSNC-F-P53U-M-G14-F19		G1/4			
	VSNC-F-P53U-M-N14-F19		1/4 NPT			
	VSNC-F-P53U-MH-G14-F19A	eigensicher	G1/4			
	VSNC-F-P53U-MH-N14-F19A		1/4 NPT			
	VSNC-F-P53U-M-G14-F19A		G1/4			
	VSNC-F-P53U-M-N14-F19A		1/4 NPT			
5/3 Wegeventil-...-F19, entlüftet						
	VSNC-F-P53E-MH-G14-F19	–	G1/4	VDI/VDE 3845 NAMUR	1050	74
	VSNC-F-P53E-MH-N14-F19		1/4 NPT			
	VSNC-F-P53E-M-G14-F19		G1/4			
	VSNC-F-P53E-M-N14-F19		1/4 NPT			
	VSNC-F-P53E-MH-G14-F19A	eigensicher	G1/4			
	VSNC-F-P53E-MH-N14-F19A		1/4 NPT			
	VSNC-F-P53E-M-G14-F19A		G1/4			
	VSNC-F-P53E-M-N14-F19A		1/4 NPT			

Peripherieübersicht VSNC-...-F19/F19A



Peripherieübersicht VSNC-...-F19/F19A

Befestigungselemente und Zubehör		Kurzbeschreibung	→ Seite / Internet
[1]	VSNC-...-F19/F19A Magnetventile	3/2 oder 5/2 Wegeventil-...-F19/F19A umstellbar	65
[2]	VSNC-...-F19/F19A Magnetventile	5/2 Wegeventil-...-F19/F19A bistabil	69
[3]	VSNC-...-F19/F19A Magnetventile	5/3 Wegeventil-...-F19/F19A, geschlossen, belüftet, entlüftet	74
[4]	VACC-... Magnetspule	Magnetspule vergossen mit erhöhter Sicherheit, Ex-me	88
[5]	VACC-... Magnetspule	Zündschutzart Eigensicher Ex-ia	88
[6]	VACN-... Magnetspule	Schutzart IP65 mit Dose	88
[7]	QS Steckverschraubung	zum Anschluss von außertolerierten Druckluftschläuchen	90
[8]	U Schalldämpfer	–	90
[9]	VABD-D3-SN-G14 Entlüftungsschutz	Entlüftungsschutz IP65. Der Federraum von Antrieb wird durch das Rückschlagsystem vor dem Eindringen aggressiver Umgebungsluft und Wasser geschützt	87
[10]	VABS-S7-S-G14 Anschlussbausatz	Anschlussplatte zum Anbau des Ventils an NAMUR Rippe	79
[11]	VABF-B14-F1B1P2-FF14 Drosselplatte (double acting)	Durchflussregelung bei doppeltwirkenden Schwenkantrieben	80
[12]	VABF-B14-M3-...14 Entlüftungsplatte	Entlüftung eines Schwenkantriebes mit Namur Anschluss über eine Ventilinsel oder ein normales Inline-Ventil G 1/4 oder 1/4 NPT	81
[13]	VABS-B14-180-FF14 Montageplatte	Namur-Anschluss kann um 180° gedreht werden Es ist zusätzlich möglich, ein 1/4" NAMUR-Ventil auf einen 1/2" Antrieb zu montieren	83
[14]	VABA-B14-FL12-FL14 Montageplatte	Montageplatte mit NAMUR-Anschluss 1/2 und 1/4	85
[15]	VAME-S7-Y Befestigungswinkel	Alternative Möglichkeit (anstatt Schraube) das Ventil mit Hilfe eines Befestigungswinkels an NAMUR Rippe zu befestigen	86
[16]	VABS-B14-T-F ... 14 Steckerplatte	Mit der Anschlussplatte ist es möglich, das Namur-Ventil als Inline-Ventil mit G1/4" und NPT1/4" Gewinde zu verwenden.	79
[17]	VABF-B14-F1B1P1-FF14 Drosselplatte (single acting)	Durchflussregelung bei einfachwirkenden Schwenkantrieben	80
[18]	VABS-B14-90-FF14 Montageplatte	Namur-Anschluss kann um 90° gedreht werden Es ist zusätzlich möglich, ein 1/4" NAMUR-Ventil auf einen 1/2" Antrieb zu montieren	82
[19]	VABS-B14-270-FF14 Montageplatte	Namur-Anschluss kann um 270° gedreht werden Es ist zusätzlich möglich, ein 1/4" NAMUR-Ventil auf einen 1/2" Antrieb zu montieren	84

Typenschlüssel

001	Baureihe
VSNC	Magnetventil VSNC

002	Wegeventilart
F	Flanschventil

003	Konstruktionsprinzip
	Kolbenschieber
T	Sitzventil

004	Zusatzfunktion
	Ohne
C	Ventilfunktion umstellbar

005	Ventilfunktion
B52	5/2-Wegeventil, bistabil
M52	5/2-Wegeventil, monostabil
P53U	5/3-Wegeventil, Mittelstellung belüftet
P53E	5/3-Wegeventil, Mittelstellung entlüftet
P53C	5/3-Wegeventil, Mittelstellung geschlossen

006	Rückstellart für monostabile Ventile
	Ohne
M	Mechanische Feder

007	Handhilfsbetätigung
	Ohne
D	Tastend, rastend
H	Tastend
S	Verdeckt

008	Pneumatischer Anschluss
G14	G1/4
N14	1/4 NPT
Q6	Steckanschluss 6 mm
Q8	Steckanschluss 8 mm
Q10	Steckanschluss 10 mm
T14	Steckanschluss 1/4"
T38	Steckanschluss 3/8"
T516	Steckanschluss 5/16"

009	Entlüftung
QN	Mit Verschraubung
	Ohne Verschraubung
U1	Schalldämpfer mit Metallgehäuse
U3	Schalldämpfer mit Polymergehäuse

010	Schnittstelle Ventilvorsteuerung
F8	Mit Ankerrohr 8 mm, lang
FN	Mit Ankerrohr 9 mm
F19	Elektrisch mit Ankerrohr für Magnetspule 13 mm
F19A	Elektrisch mit Ankerrohr für Magnetspule 13 mm, eigen-sicher
P2	Schnittstelle für Pilotventil Größe 30 mm nach ISO 15218 (CNOMO)

011	Leistungsaufnahme
	Ohne
11	1,1W
18	1,8W

012	Nennbetriebsspannung
	Ohne
1	24 V DC
1A	24 V AC, 50/60 Hz
1U	24 V DC und 24 V AC
2U	110 V DC und 110 V AC
3A	230 V AC, 50/60 Hz
3U	230 V DC und 230 V AC
3W	230 V AC und 240 V AC, 50/60 Hz
5	12 V DC
7	48 V DC
7A	48 V AC, 50/60 Hz
16B	120 V AC, 60 Hz und 110 V AC, 50/60 Hz
27U	60 V DC und 60 V AC

013	Elektrischer Anschluss
	Ohne
A1	Anschlussbild Form A, nach EN 175301-803
B2	Anschlussbild Form B, Industriestandard
C3	Kabel, 3m
K4	Kabelverschraubung metrisch
K11	Leitung mit Isolierrohranschluss

014	Schutzart Elektrik
	Standard
S8	IP67
S11	IP66

015	Beschaltung
	Ohne
F	Sicherung

016	Zulassung EU
	Keine
EX2	II 3GD
EX4	II 2GD

017	Zulassung
	Ohne
U4	Class1 Div1 nach NEC 500

018	Zündschutzart
	Ohne
A	Eigensicher
D	Druckfeste Kapselung
M	Vergusskapselung
ME	Vergusskapselung, erhöhte Sicherheit
N	Nicht funkend

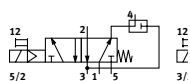
019	Elektrisches Zubehör Ventil
	Ohne
G	Gerätesteckdose, ohne LED

020	Ausführung
	Erweiterte Merkmale


Datenblatt 3/2 oder 5/2 Wegeventil ...-F8, umstellbar, monostabil


Funktion¹⁾

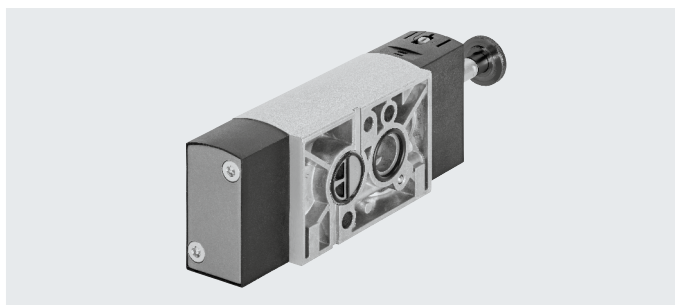
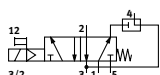
5/2-Wegeventil



-  - Spannung
24 V DC

-  - Betriebsdruck
2,5 ... 10 bar

-  - Temperaturbereich
-20 ... +60 °C

3/2-Wegeventil
mit Abluftrückführung

1) Durch Austauschen der Dichtplatte
umstellbar

Allgemeine Technische Daten		VSNC-FC- ... -G14-F8	VSNC-FC- ... -G14-F8-1B2	VSNC-FC- ... -G14-F8-1A1
		VSNC-FC- ... -N14-F8		
Ventilfunktion		3/2 oder 5/2 umstellbar		
Baubreite	[mm]	32		
Konstruktiver Aufbau		Kolben-Schieber		
Dichtprinzip		weich		
Betätigungsart		elektrisch		
Rückstellart		mechanische Feder		
Steuerart		vorgesteuert		
Handhilfsbetätigung		rastend, tastend		
Abluftfunktion		drosselbar		
Anschluss Atmungsöffnung		nicht gefasst		
Steuerluftversorgung		intern		
Befestigungsart		mit Durchgangsbohrung		
Einbaulage		beliebig		
Max. Anziehdrehmoment Ventilbefestigung	[Nm]	3,5		-
Überschneidungsfreiheit		ja		
Normalnenndurchfluss	1 > 2 [l/min]	1250		
	Abluftrückführung 4 > 3 [l/min]	110		
b-Wert		0,4		
C-Wert	[l/sbar]	5,2		
Pneumatischer Anschluss	1, 3, 5 2, 4	G 1/4, 1/4 NPT	G 1/4	G 1/4
Entspricht Norm		VDI/VDE 3845 NAMUR		
Zertifikat ausstellende Stelle		DNVGL-TAA000011J		
Produktgewicht	[g]	335	390	335

Datenblatt 3/2 oder 5/2 Wegeventil ...-F8, umstellbar, monostabil

Betriebs- und Umweltbedingungen		VSNC-FC- ... -G14-F8 VSNC-FC- ... -N14-F8	VSNC-FC- ... -G14-F8-1B2	VSNC-FC- ... -G14-F8-1A1
Betriebsmedium		Druckluft nach ISO 8573-1:2010 [7:4:4]		
Hinweis zum Betriebs-/Steuermedium		geölter Betrieb möglich (im weiteren Betrieb erforderlich)		
Betriebsdruck	[bar]	2,5 ... 10		
Umgebungstemperatur	[°C]	-20 ... +60		
Mediumstemperatur	[°C]	-20 ... +60		
Korrosionsbeständigkeit KBK ¹⁾		2		
Zulassung		-		c UL us - Recognized (OL)
Maritime Klassifizierung ²⁾		siehe Zertifikat		-

- 1) Korrosionsbeständigkeitsklasse KBK 2 nach Festo Norm FN 940070
Mäßige Korrosionsbeanspruchung. Innenraumanwendung bei der Kondensation auftreten darf. Außenliegende sichtbare Teile mit vorrangig dekorativer Anforderung an die Oberfläche, die in direktem Kontakt zur umgebenden industriellen Atmosphäre stehen.
- 2) Weitere Informationen www.festo.com/sp → Zertifikate.

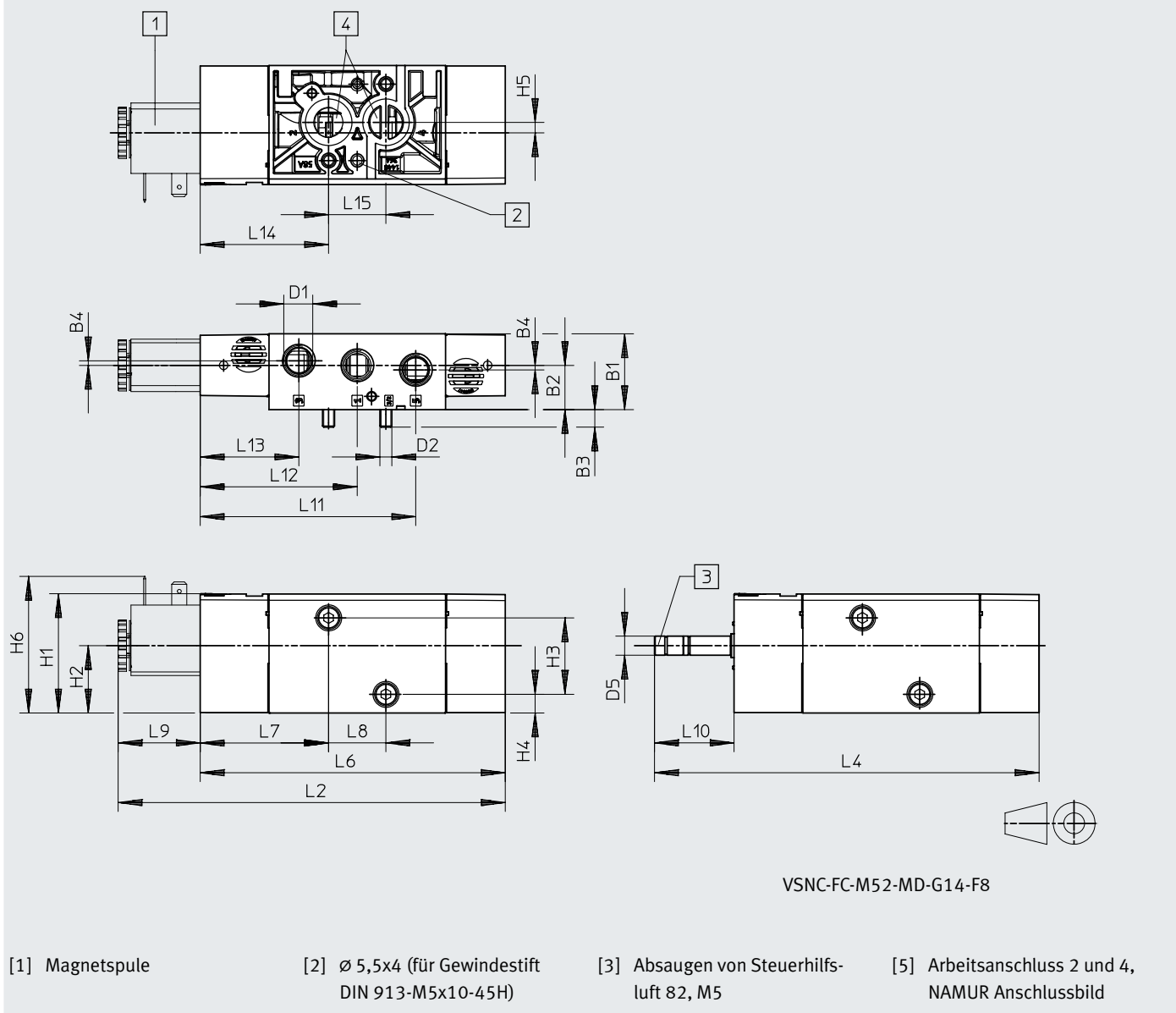
Elektrische Daten		VSNC-FC- ... -G14-F8 VSNC-FC- ... -N14-F8	VSNC-FC- ... -G14-F8-1B2	VSNC-FC- ... -G14-F8-1A1
Elektrischer Anschluss		-	Stecker 3-polig, Form B nach Industriestandard (11 mm)	nach EN 175301-803 Form A
Spulenkennwerte, 24 V DC	[W]	siehe Magnetspule, getrennt zu bestellen	3,3	2,6
Zulässige Spannungsschwankungen	[%]	-	±10	±10
Einschaltdauer	[%]	-	100	100
Schutzart		-	IP65, IP67	IP65, IP67 nach IEC 60529 mit Steckdose
Schaltzeit ein	[ms]	11	11	11
Schaltzeit aus	[ms]	38	48	48

Werkstoffe		
[1] Gehäuse		Aluminium-Knetlegierung
[2] Dichtungen		NBR
[3] Schrauben		hochlegierter Stahl rostfrei
-		RoHS konform

Datenblatt 3/2 oder 5/2 Wegeventil ...-F8, umstellbar, monostabil

Abmessungen

Download CAD-Daten → www.festo.com



Typ	B1	B2	B3	B4	D1	D2	H1	H2	H3	H4	H5	H6
VSNC-FC-M52-MD-G14-F8	31,8	18,6	7,3	1,9	G 1/4	M5	49,9	28,2	32	7,8	4,4	-
VSNC-FC-M52-MD-N14-F8					1/4 NPT							57,2
VSNC-FC-M52-MD-G14-F8-1B2					G 1/4							

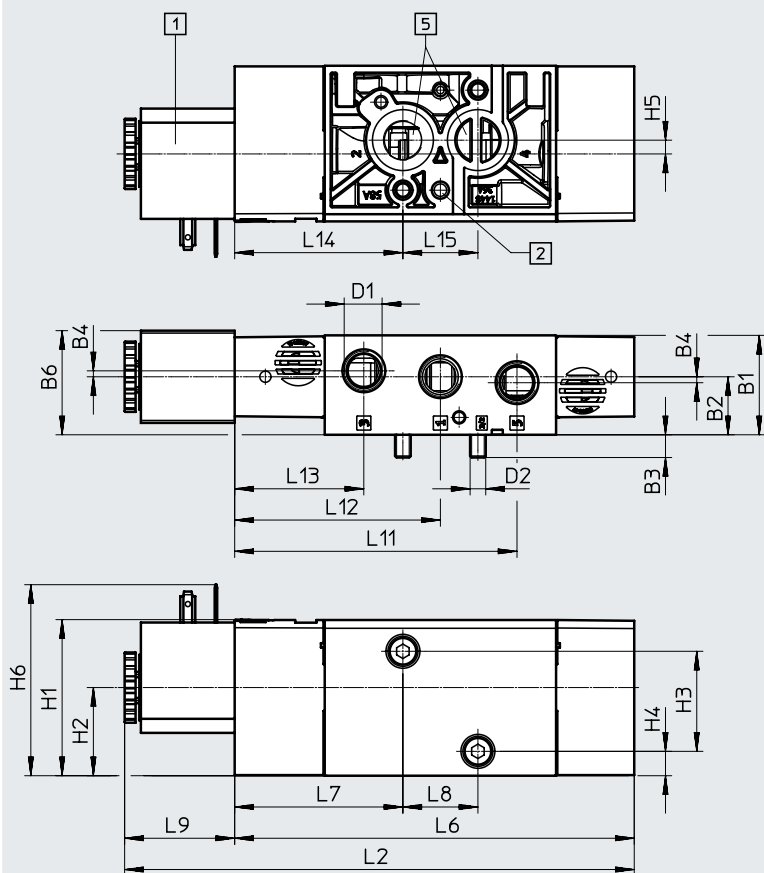
Typ	L2	L4	L6	L7	L8	L9	L10	L11	L12	L13	L14	L15
VSNC-FC-M52-MD-G14-F8	162,2	161,1	127,8	53,8	24	34,4	33,3	90,3	65,8	41,3	53,8	24
VSNC-FC-M52-MD-N14-F8												
VSNC-FC-M52-MD-G14-F8-1B2												

Datenblatt 3/2 oder 5/2 Wegeventil ...-F8, umstellbar, monostabil

Abmessungen

Download CAD-Daten → www.festo.com

VSNC-FC-M52-MD-G14-F8-1A1



[1] Magnetspule

[2] $\varnothing 5 \times 4$ nach
DIN 913-M5x10-45h

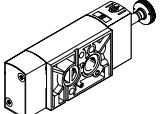
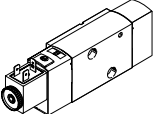
[5] Arbeitsanschluss 2 und 4,
NAMUR Anschlussbild

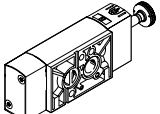
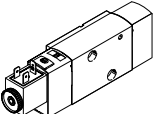
Typ	B1	B2	B3	B4	B6	D1	D2	H1	H2	H3	H4	H5
VSNC-FC-M52-MD-G14-F8-1A1	31,8	18,6	7,3	1,9	33,3	G 1/4	M5	49,9	28,2	32	7,8	4,4

Typ	H6	L2	L6	L7	L8	L9	L11	L12	L13	L14	L15
VSNC-FC-M52-MD-G14-F8-1A1	61,1	163	127,8	53,8	24	35,2	90,3	65,8	41,3	53,8	24

Datenblatt 3/2 oder 5/2 Wegeventil ...-F8, umstellbar, monostabil

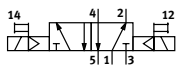
★ Kernprogramm

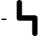


Bestellangaben – Ventile			Bestellangaben – Ventile		
Wegeventil ohne Magnetspule			Wegeventil mit Magnetspule 24 VDC, ohne Dose		
	Teile-Nr.	Typ		Teile-Nr.	Typ
	★ 577257	VSNC-FC-M52-MD-G14-F8		★ 577295	VSNC-FC-M52-MD-G14-F8-1B2

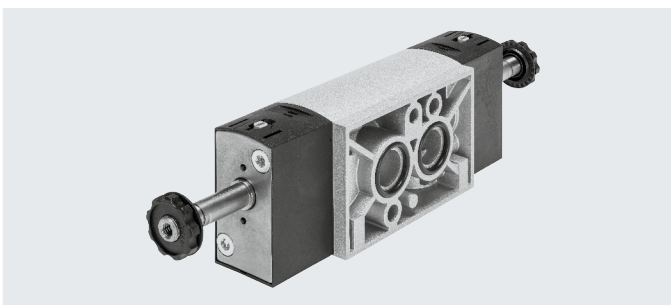
Bestellangaben – Ventile			Bestellangaben – Ventile		
Wegeventil ohne Magnetspule			Wegeventil mit Magnetspule 24 VDC, ohne Dose		
	Teile-Nr.	Typ		Teile-Nr.	Typ
	577262	VSNC-FC-M52-MD-N14-F8		8074945	VSNC-FC-M52-MD-G14-F8-1A1

Datenblatt 5/2-Wegeventil ...-F8, bistabil

Funktion
5/2-Wegeventil



-  - Spannung
24 V DC
-  - Betriebsdruck
1,5 ... 10 bar
-  - Temperaturbereich
-20 ... +60 °C



Allgemeine Technische Daten		VSNC-F-B52-D-G14-F8	VSNC-F-B52-D-N14-F8	VSNC-F-B52-D-G14-F8-1B2
		Ventilfunktion	5/2 bistabil	
Baubreite	[mm]	32		
Nennweite DN	[mm]	7,2		
Konstruktiver Aufbau	Kolben-Schieber			
Dichtprinzip	weich			
Betätigungsart	elektrisch			
Rückstellart	-			
Steuerart	vorgesteuert			
Handhilfsbetätigung	rastend, tastend			
Befestigungsart	mit Durchgangsbohrung			
Einbaulage	beliebig			
Max. Anziehdrehmoment Ventilbefestigung	[Nm]	3,2		
Überschneidungsfreiheit	ja			
Normalnenndurchfluss	1 > 2	[l/min]	1200	
b-Wert	0,4			
C-Wert	[l/sbar]	5,6		
Pneumatischer Anschluss	1, 3, 5	G 1/4, 1/4 NPT		
	2, 4	NAMUR Anschlussbild		
Entspricht Norm	VDI/VDE 3845 (NAMUR)			
Zertifikat ausstellende Stelle	DNVGL-TAA000011J			
Produktgewicht	[g]	345	455	

Datenblatt 5/2 Wegeventil ...-F8, bistabil

Betriebs- und Umweltbedingungen		VSNC-F-B52-D-G14-F8	VSNC-F-B52-D-G14-F8-1B2
		VSNC-F-B52-D-N14-F8	
Betriebsmedium		Druckluft nach ISO 8573-1:2010 [7:4:4]	
Hinweis zum Betriebs-/Steuermedium		geölter Betrieb möglich (im weiteren Betrieb erforderlich)	
Betriebsdruck	[bar]	1,5 ... 10	
Umgebungstemperatur	[°C]	-20 ... +60	
Mediumtemperatur	[°C]	-20 ... +60	
Korrosionsbeständigkeit KBK ¹⁾		2	
Maritime Klassifizierung ²⁾		siehe Zertifikat	

1) Korrosionsbeständigkeitsklasse KBK 2 nach Festo Norm FN 940070

Mäßige Korrosionsbeanspruchung. Innenraumanwendung bei der Kondensation auftreten darf. Außenliegende sichtbare Teile mit vorrangig dekorativer Anforderung an die Oberfläche, die in direktem Kontakt zur umgebenden industriellen Atmosphäre stehen.

2) Weitere Informationen www.festo.com/sp → Zertifikate.

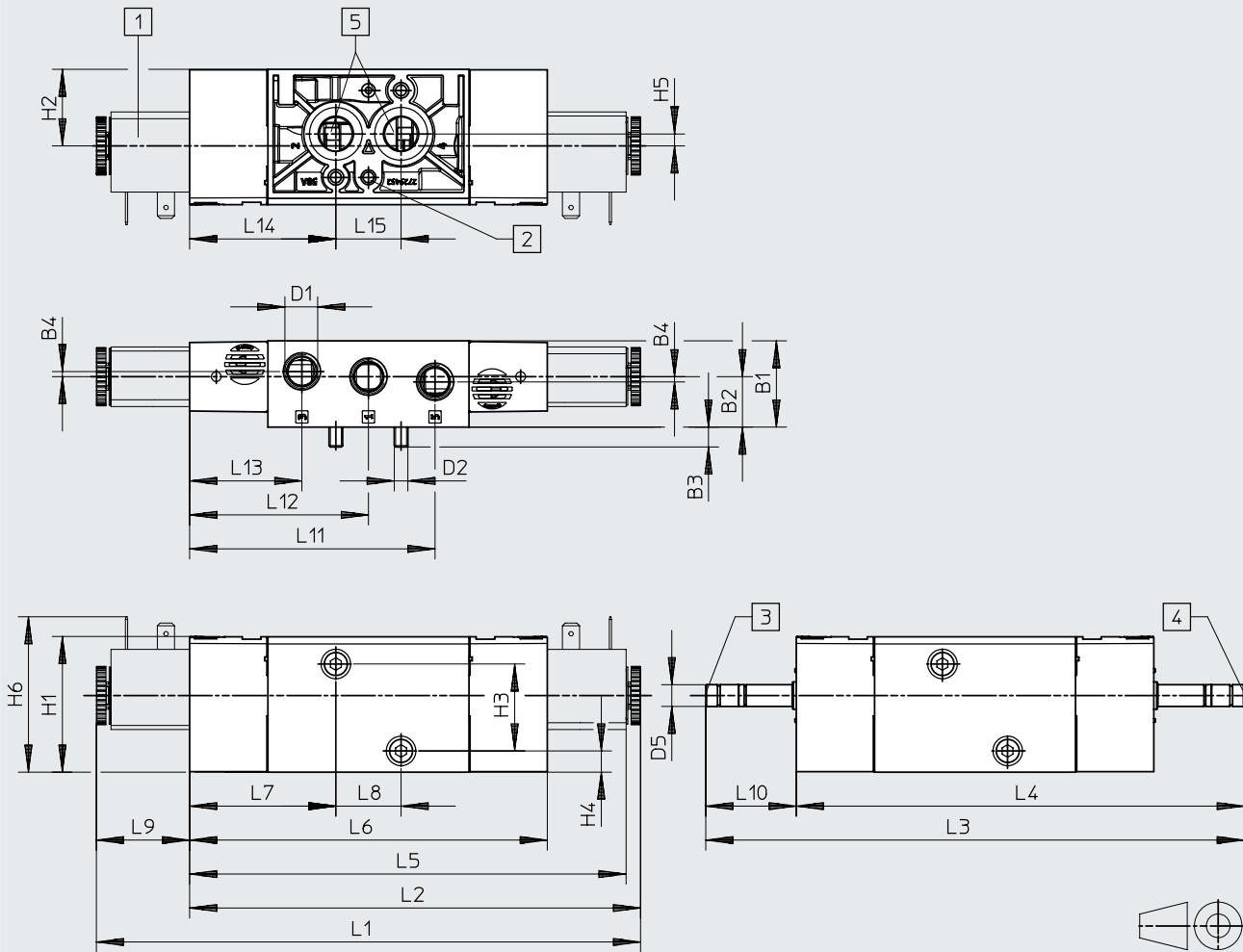
Elektrische Daten		VSNC-F-B52-D-G14-F8	VSNC-F-B52-D-G14-F8-1B2
		VSNC-F-B52-D-N14-F8	
Elektrischer Anschluss		–	Stecker 3-polig, nach Industriestandard (11 mm), Form B
Spulenkennwerte, 24 V DC	[W]	siehe Magnetspule, getrennt zu bestellen	
Zulässige Spannungsschwankungen	[%]	–	±10
Schutzart		–	IP65, IP67
Schaltzeit ein	[ms]	11	

Werkstoffe		
[1] Gehäuse		Aluminium-Knetlegierung
[2] Dichtungen		NBR
–		RoHS konform

Datenblatt 5/2 Wegeventil ...-F8, bistabil

Abmessungen

Download CAD-Daten → www.festo.com



- [1] Magnetpule
- [2] ø 5,5x4 (für Gewindestift DIN 913-M5x10-45H)
- [3] Absaugen von Steuerhilfs-luft 82, M5
- [4] Absaugen von Steuerhilfs-luft 84, M5
- [5] Arbeitsanschluss 2 und 4, NAMUR Anschlussbild

Typ	B1	B2	B3	B4	D1	D2	H1	H2	H3	H4	H5	H6	L1
VSNC-F-B52-D-G14-F8	31,8	18,6	7,3	1,9	G 1/4	M5	49,9	28,2	32	7,8	4,4	-	-
VSNC-F-B52-D-N14-F8					1/4 NPT								
VSNC-F-B52-D-G14-F8-1B2					G 1/4								

Typ	L2	L3	L4	L5	L6	L7	L8	L9	L10	L11	L12	L13	L14	L15
VSNC-F-B52-D-G14-F8	166	198,2	164,9	-	131,6	53,8	24	-	33,3	90,3	65,8	41,3	53,8	24
VSNC-F-B52-D-N14-F8				160,6				34,4						
VSNC-F-B52-D-G14-F8-1B2				160,6				34,4						

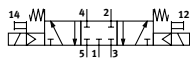
Bestellangaben – Ventile

Wegeventil ohne Magnetpule			Wegeventil mit Magnetpule		
	Teile-Nr.	Typ		Teile-Nr.	Typ
	577258	VSNC-F-B52-D-G14-F8		577296	VSNC-F-B52-D-G14-F8-1B2
	577263	VSNC-F-B52-D-N14-F8			

Datenblatt 5/3-Wegeventil ...-F8

Funktion

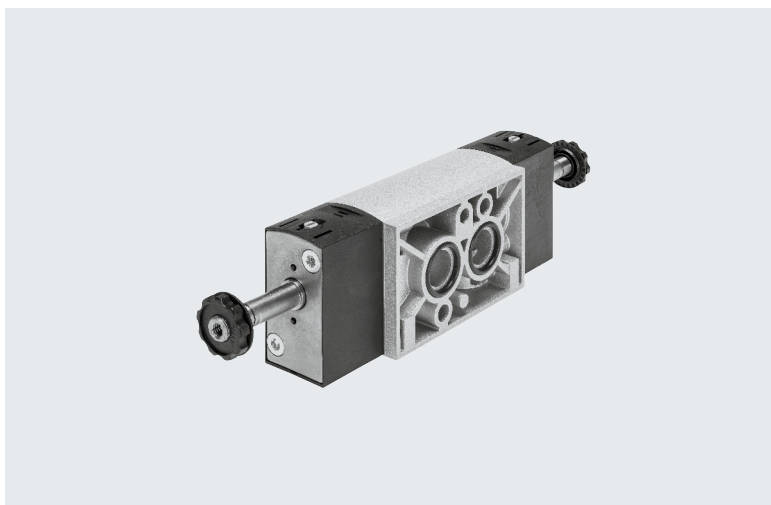
5/3-Wegeventil geschlossen


 Betriebsdruck
3 ... 10 bar

 Temperaturbereich
-20 ... +60 °C

5/3-Wegeventil entlüftet



5/3-Wegeventil belüftet



Allgemeine Technische Daten		VSNC-F-P53C-MD-G14-F8	VSNC-F-P53E-MD-G14-F8	VSNC-F-P53U-MD-G14-F8
		VSNC-F-P53C-MD-N14-F8	VSNC-F-P53E-MD-N14-F8	VSNC-F-P53U-MD-N14-F8
Ventilfunktion		5/3 geschlossen	5/3 entlüftet	5/3 belüftet
Baubreite	[mm]	32		
Nennweite	[mm]	7,2	6	6
Konstruktiver Aufbau		Kolben-Schieber		
Dichtprinzip		weich		
Betätigungsart		elektrisch		
Rückstellart		mechanische Feder		
Steuerart		vorgesteuert		
Handhilfsbetätigung		tastend, tastend		
Befestigungsart		mit Durchgangsbohrung		
Einbaulage		beliebig		
Max. Anziehdrehmoment Ventillbefestigung	[Nm]	3,5		
Überschneidungsfreiheit		ja		
Normalnenndurchfluss	1 > 2 [l/min]	1200	800	800
b-Wert		0,4	0,4	0,5
C-Wert	[l/sbar]	5,2	4,4	2,1
Pneumatischer Anschluss	1, 3, 5	G 1/4, 1/4 NPT		
	2, 4	NAMUR Anschlussbild		
Entspricht Norm		VDI/VDE 3845 (NAMUR)		
Zertifikat ausstellende Stelle		DNVGL-TAA000011J		
Produktgewicht	[g]	345		

Datenblatt 5/3-Wegeventil ...-F8

Betriebs- und Umweltbedingungen		VSNC-F-P53C-MD-G14-F8 VSNC-F-P53C-MD-N14-F8	VSNC-F-P53E-MD-G14-F8 VSNC-F-P53E-MD-N14-F8	VSNC-F-P53U-MD-G14-F8 VSNC-F-P53U-MD-N14-F8
Betriebsmedium		Druckluft nach ISO 8573-1:2010 [7:4:4]		
Hinweis zum Betriebs-/Steuermedium		geölter Betrieb möglich (im weiteren Betrieb erforderlich)		
Betriebsdruck	[bar]	3 ... 10		
Umgebungstemperatur	[°C]	-20 ... +60		
Mediumstemperatur	[°C]	-20 ... +60		
Korrosionsbeständigkeit KBK ¹⁾		2		
Maritime Klassifizierung ²⁾		siehe Zertifikat		

1) Korrosionsbeständigkeitsklasse KBK 2 nach Festo Norm FN 940070

Mäßige Korrosionsbeanspruchung. Innenraumanwendung bei der Kondensation auftreten darf. Außenliegende sichtbare Teile mit vorrangig dekorativer Anforderung an die Oberfläche, die in direktem Kontakt zur umgebenden industriellen Atmosphäre stehen.

2) Weitere Informationen www.festo.com/sp → Zertifikate.

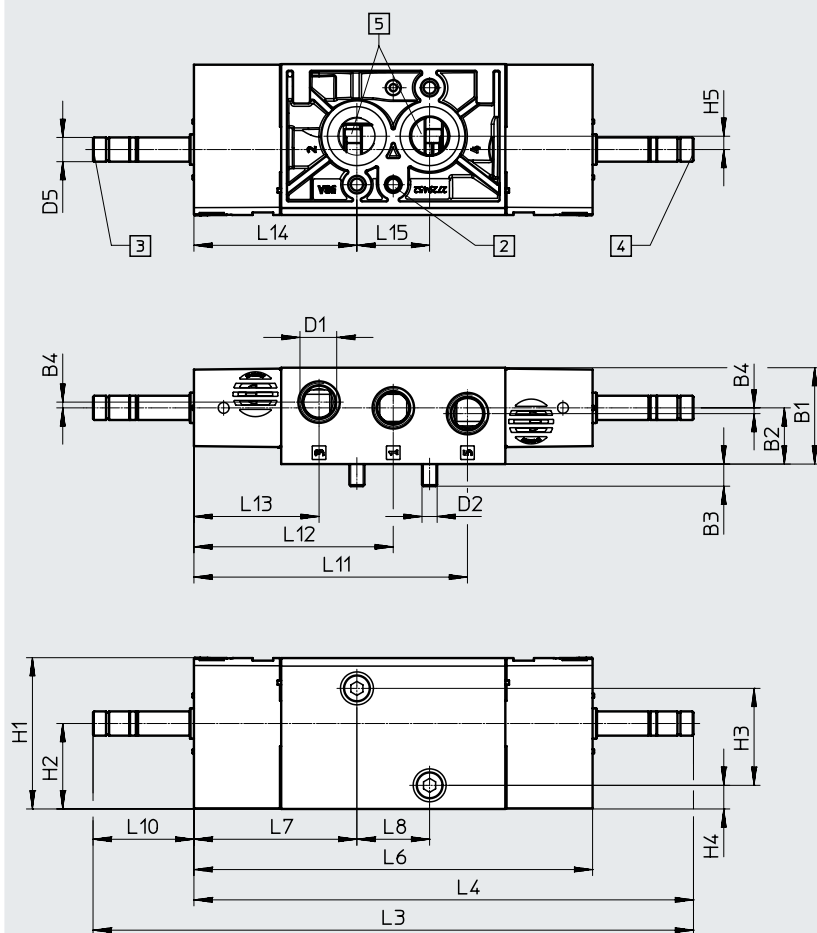
Elektrische Daten		VSNC-F-P53C-MD-G14-F8 VSNC-F-P53C-MD-N14-F8	VSNC-F-P53E-MD-G14-F8 VSNC-F-P53E-MD-N14-F8	VSNC-F-P53U-MD-G14-F8 VSNC-F-P53U-MD-N14-F8
Spulenkennwerte		siehe Magnetspule, getrennt zu bestellen		
Schaltzeit ein	[ms]	13	14	14
Schaltzeit aus	[ms]	42	48	48
Schaltzeit um	[ms]	26	25	25

Werkstoffe		
[1]	Gehäuse	Aluminium-Knetlegierung
[2]	Dichtungen	NBR
-		RoHS konform

Datenblatt 5/3-Wegeventil ...-F8

Abmessungen

Download CAD-Daten → www.festo.com



- [2] \varnothing 5,5x4 (für Gewindestift DIN 913-M5x10-45H)
- [3] Absaugen von Steuerhilfs-luft 82, M5
- [4] Absaugen von Steuerhilfs-luft 84, M5)
- [5] Arbeitsanschluss 2 und 4, NAMUR Anschlussbild

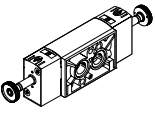
Typ	B1	B2	B3	B4	D1	D2	H1	H2	H3	H4	H5
VSNC-F-P53C-MD-G14-F8	31,8	18,6	7,3	1,9	G 1/4	M5	49,9	28,2	32	7,8	4,4
VSNC-F-P53U-MD-G14-F8											
VSNC-F-P53E-MD-G14-F8											
VSNC-F-P53C-MD-N14-F8											
VSNC-F-P53U-MD-N14-F8											
VSNC-F-P53E-MD-N14-F8					1/4 NPT						

Typ	L3	L4	L6	L7	L8	L10	L11	L12	L13	L14	L15
VSNC-F-P53C-MD-G14-F8	198,2	164,9	131,6	53,8	24	33,3	90,3	65,8	41,3	53,8	24
VSNC-F-P53U-MD-G14-F8											
VSNC-F-P53E-MD-G14-F8											
VSNC-F-P53C-MD-N14-F8											
VSNC-F-P53U-MD-N14-F8											
VSNC-F-P53E-MD-N14-F8											

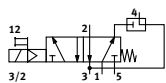
Datenblatt 5/3-Wegeventil ...F8

Bestellangaben – Ventile


Wegeventil ohne Magnetspule

	Teile-Nr.	Typ
	577259	VSNC-F-P53C-MD-G14-F8
	577260	VSNC-F-P53U-MD-G14-F8
	577261	VSNC-F-P53E-MD-G14-F8
	577264	VSNC-F-P53C-MD-N14-F8
	577265	VSNC-F-P53U-MD-N14-F8
577266	VSNC-F-P53E-MD-N14-F8	

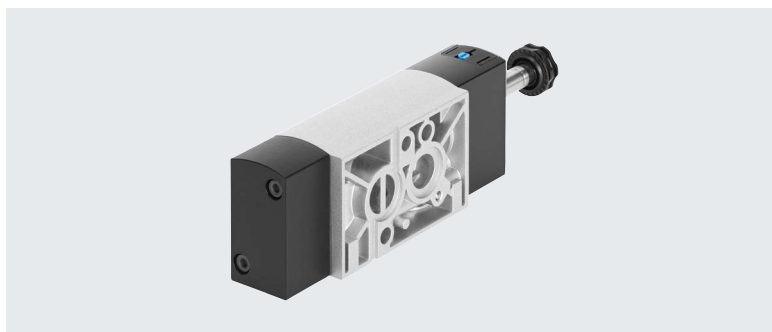
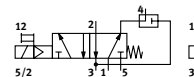
Datenblatt 3/2 oder 5/2-Wegeventil VSNC-F...-FN umstellbar, monostabil

Funktion umstellbar
3/2-Wegeventil oder

 Betriebsdruck
2,5 ... 8 bar

 Temperaturbereich
-20 ... +60 °C

5/2-Wegeventil



Allgemeine Technische Daten		VSNC- ... -G14-FN	VSNC- ... -G14-FN-1A1-EX4-A	VSNC- ... -G14-FN-1A1+G
		VSNC- ... -MD-N14-FN	VSNC- ... -N14-FN-1A1-EX4-A	VSNC- ... -G14-FN-3AA1+G
Ventilfunktion		3/2 oder 5/2 umstellbar		
Baubreite	[mm]	32		
Konstruktiver Aufbau		Kolben-Schieber		
Dichtprinzip		weich		
Betätigungsart		elektrisch		
Rückstellart		mechanische Feder		
Steuerart		vorgesteuert		
Steuerluftversorgung		intern		
Abluftfunktion		drosselbar		
Handhilfsbetätigung		rastend, tastend		
Befestigungsart		mit Durchgangsbohrung		
Anschluss Atmungsöffnung		nicht gefasst		
Einbaulage		beliebig		
Überschneidungsfreiheit		ja		
Normalnenndurchfluss	1 > 2 [l/min]	1250		
	Abluftrückführung 4 > 3 [l/min]	110		
b-Wert		0,4		
C-Wert	[l/sbar]	5,2		
Pneumatischer Anschluss	1, 3, 5	G 1/4, 1/4 NPT		G 1/4
	2, 4	NAMUR Anschlussbild		
Entspricht Norm		VDI/VDE 3845 (NAMUR)		
Zertifikat ausstellende Stelle		DNVGL-TAA000011J		
Produktgewicht	[g]	415		

Betriebs- und Umweltbedingungen		VSNC- ... -G14-FN	VSNC- ... -G14-FN-1A1-EX4-A	VSNC- ... -G14-FN-1A1+G
		VSNC- ... -N14-FN	VSNC- ... -N14-FN-1A1-EX4-A	VSNC- ... -G14-FN-3AA1+G
Betriebsmedium		Druckluft nach ISO 8573-1:2010 [7:4:4]		
Hinweis zum Betriebs-/Steuermedium		geölter Betrieb möglich (im weiteren Betrieb erforderlich)		
Betriebsdruck	[bar]	2,5 ... 8		
Umgebungstemperatur	[°C]	-20 ... +60		
Mediumtemperatur	[°C]	-20 ... +60		
Korrosionsbeständigkeit KBK ¹⁾		2		
Maritime Klassifizierung ²⁾		siehe Zertifikat		

1) Korrosionsbeständigkeitsklasse KBK 2 nach Festo Norm FN 940070

Mäßige Korrosionsbeanspruchung. Innenraumanwendung bei der Kondensation auftreten darf. Außenliegende sichtbare Teile mit vorrangig dekorativer Anforderung an die Oberfläche, die in direktem Kontakt zur umgebenden industrietypischen Atmosphäre stehen.

2) Weitere Informationen www.festo.com/sp → Zertifikate.

Datenblatt 3/2 oder 5/2-Wegeventil VSNC-F...-FN umstellbar, monostabil

ATEX		VSNC- ... -G14-FN VSNC- ... -N14-FN	VSNC- ... -G14-FN-1A1-EX4-A VSNC- ... -N14-FN-1A1-EX4-A	VSNC- ... -G14-FN-1A1+G VSNC- ... -G14-FN-3AA1+G
ATEX-Kategorie Gas		–	II 2G	–
Ex-Zündschutzart Gas		–	Ex ia IIC T6 Ga	–
ATEX-Kategorie Staub		–	II 2D	–
Ex-Zündschutzart Staub		–	Ex t IIIIC T80°C Db	–
Ex-Schutz Zulassung außerhalb der EU		–	EPL Db (IEC-EX)	–
		–	EPL Ga (IEC-EX)	–
Ex-Umgebungstemperatur	[°C]	–	-40°C ≤ Ta ≤ +50°C	–
Schutzart		–	IP65	IP65
		–	IP67	IP67
		–	–	nach IEC 60529, mit Steckdose
CE-Zeichen (siehe Konformitätserklärung)		nach EU-Ex-Schutz-Richtlinie (ATEX)		–

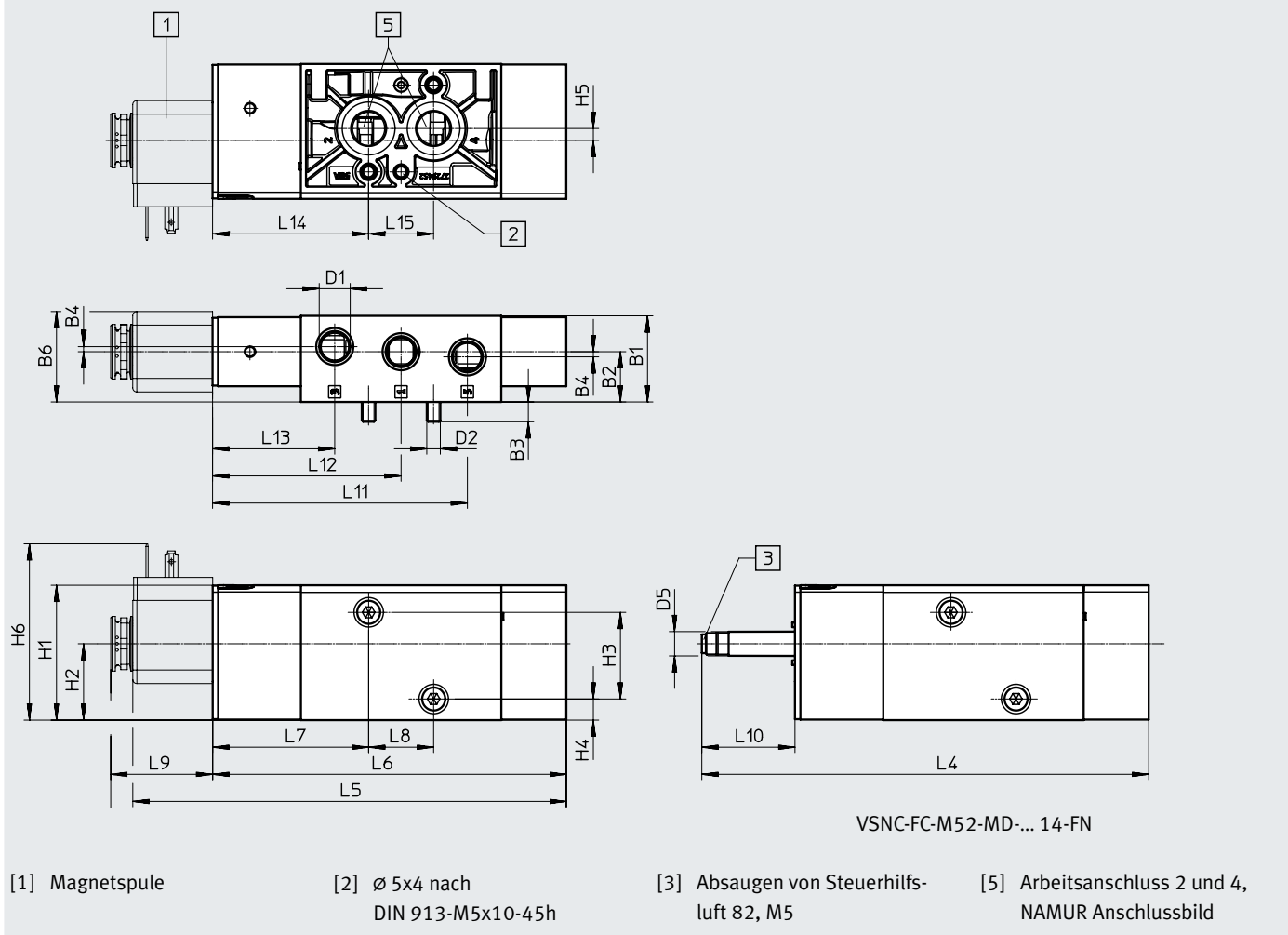
Elektrische Daten		VSNC- ... -G14-FN VSNC- ... -N14-FN	VSNC- ... -G14-FN-1A1-EX4-A VSNC- ... -N14-FN-1A1-EX4-A	VSNC- ... -G14-FN-1A1+G VSNC- ... -G14-FN-3AA1+G
Elektrischer Anschluss		–	Form A, nach EN 175301-803	Form A, nach EN 175301-803
Spulenkenwerte 24 V DC	[W]	siehe Magnetspule, getrennt zu bestellen	–	0,7
Spulenkenwerte 230 V AC, 5 0/60 Hz				
Anzugsleistung	[VA]	–	–	6,2
Halteleistung	[VA]	–	–	3,7
Einschaltdauer [%]				
Schaltzeit ein	[ms]	32	35	35
Schaltzeit aus	[ms]	92		
Zulässige Spannungsschwankungen	[%]	–	± 10	± 10

Werkstoffe		VSNC- ... -G14-FN VSNC- ... -N14-FN	VSNC- ... -G14-FN-1A1-EX4-A VSNC- ... -N14-FN-1A1-EX4-A	VSNC- ... -G14-FN-1A1+G VSNC- ... -G14-FN-3AA1+G
[1]	Gehäuse	Aluminium-Knetlegierung		
[2]	Dichtungen	NBR		
[3]	Schrauben	hochlegierter Stahl rostfrei		
	–	RoHS konform		

Datenblatt 3/2 oder 5/2-Wegeventil VSNC-F...-FN umstellbar, monostabil

Abmessungen

Download CAD-Daten → www.festo.com



Typ	B1	B2	B3	B4	B6	D1	D2	D5 ∅	H1	H2	H3	H4	H5	H6
VSNC-FC-M52-MD-G14-FN	31,8	18,6	7,3	1,9	33,4	G 1/4	M5	9	49,8	28,2	32	7,8	4,4	-
VSNC-FC-M52-MD-G14-FN-1A1-Ex4-A						65,1								
VSNC-FC-M52-MD-N14-FN						-								
VSNC-FC-M52-MD-N14-FN-1A1-Ex4-A						65,1								

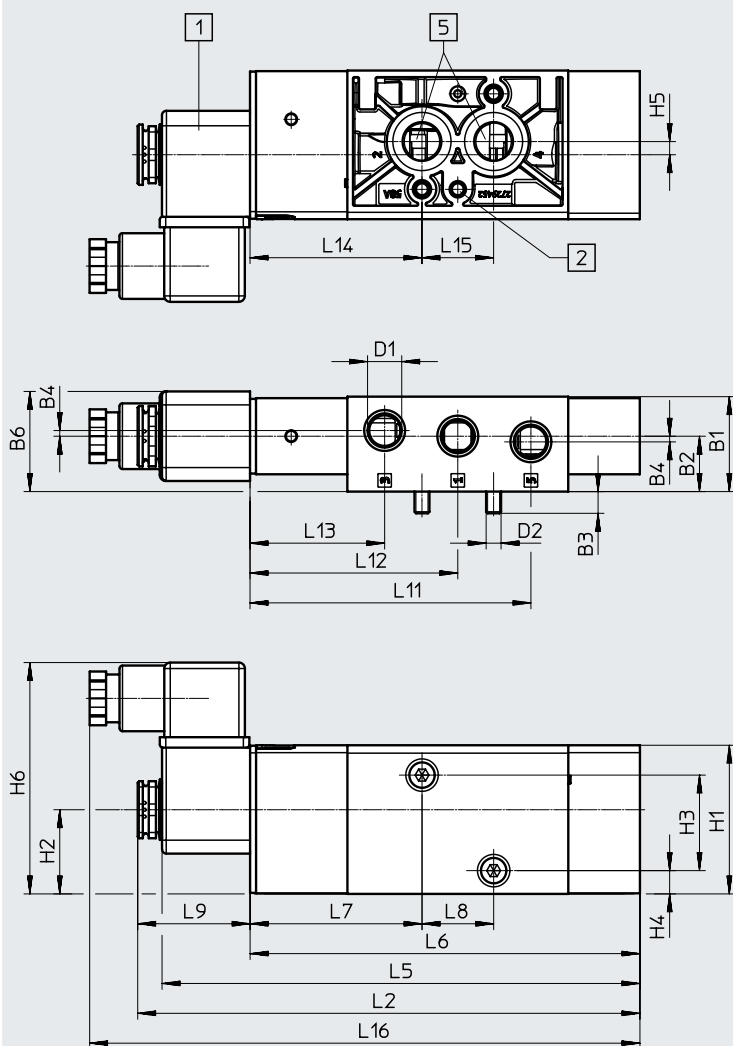
Typ	L2	L4	L5	L6	L7	L8	L9	L10	L11	L12	L13	L14	L15
VSNC-FC-M52-MD-G14-FN	-	165	-	130,6	57,6	24	-	34,4	94,1	69,6	45,1	57,6	24
VSNC-FC-M52-MD-G14-FN-1A1-Ex4-A	168,3		160,1				37,7						
VSNC-FC-M52-MD-N14-FN	-		-				-						
VSNC-FC-M52-MD-N14-FN-1A1-Ex4-A	168,3		160,1				37,7						

Datenblatt 3/2 oder 5/2-Wegeventil VSNC-F...-FN umstellbar, monostabil

Abmessungen

Download CAD-Daten → www.festo.com

VSNC-... -G14-FN- ... +G



[1] Anschlussbuchse M16

[2] \varnothing 5x4 nach
DIN 913-M5x10-45h

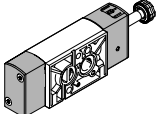
[5] Arbeitsanschluss 2 und 4,
NAMUR Anschlussbild

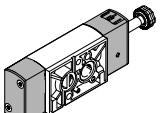
Typ	B1	B2	B3	B4	B6	D1	D2	H1	H2	H3	H4	H5	H6
VSNC-FC-M52-MD-G14-FN- ... +G	31,8	18,6	7,3	1,9	33,3	G 1/4	M5	49,8	28,2	32	7,8	4,4	77,5

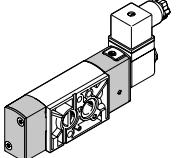
Typ	L2	L5	L6	L7	L8	L9	L11	L12	L13	L14	L15	L16
VSNC-FC-M52-MD-G14-FN- ... +G	168,3	160,1	130,6	57,6	24	37,7	94,1	69,6	45,1	57,6	24	184,4

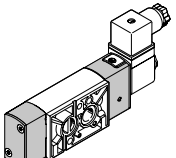
Datenblatt 3/2 oder 5/2-Wegeventil VSNC-F...-FN umstellbar, monostabil

★ Kernprogramm

Bestellangaben – Ventile		
Wegeventil ohne Magnetspule		
	Teile-Nr.	Typ
	★ 577267	VSNC-FC-M52-MD-G14-FN

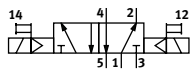
Bestellangaben – Ventile		
Wegeventil ohne Magnetspule		
	Teile-Nr.	Typ
	577272	VSNC-FC-M52-MD-N14-FN

Wegeventil mit Magnetspule und Dose		
	8078398	VSNC-FC-M52-MD-G14-FN-1A1+G
	8078399	VSNC-FC-M52-MD-G14-FN-3AA1+G

Wegeventil mit Magnetspule Ex-i inkl. Dose		
	577281	VSNC-FC-M52-MD-G14-FN-1A1-Ex4-A
	577286	VSNC-FC-M52-MD-N14-FN-1A1-Ex4-A

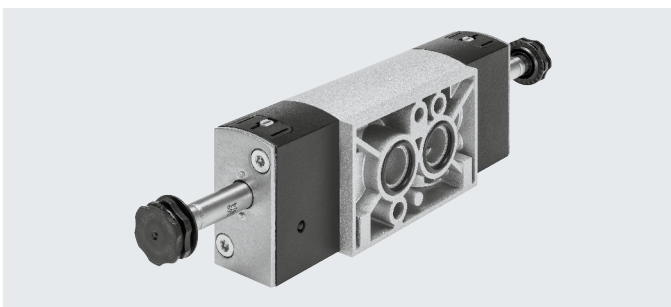
Datenblatt 5/2-Wegeventil VSNC-F...-FN bistabil

Funktion
5/2-Wegeventil bistabil



Betriebsdruck
1,5 ... 8 bar

Temperaturbereich
-20 ... +60 °C



Allgemeine Technische Daten		VSNC-F-B52-D-G14-FN	VSNC-F-B52-D-N14-FN	VSNC-F-B52-D-G14-FN-1A1-EX4-A	VSNC-F-B52-D-N14-FN-1A1-EX4-A
		Ventilfunktion	5/2 bistabil		
Baubreite	[mm]	32			
Konstruktiver Aufbau	Kolben-Schieber				
Dichtprinzip	weich				
Betätigungsart	elektrisch				
Steuerart	vorgesteuert				
Steuerluftversorgung	intern				
Abluftfunktion	drosselbar				
Handhilfsbetätigung	tastend, rastend				
Befestigungsart	mit Durchgangsbohrung				
Anschluss Atmungsöffnung	nicht gefasst				
Einbaulage	beliebig				
Überschneidungsfreiheit	ja				
Normalnenndurchfluss	[l/min]	1350			
b-Wert	0,4				
C-Wert	[l/sbar]	5,6			
Pneumatischer Anschluss	1, 3, 5 2, 4	G 1/4, 1/4 NPT			
Entspricht Norm	NAMUR Anschlussbild				
Zertifikat ausstellende Stelle	VDI/VDE 3845 (NAMUR)				
Zertifikat ausstellende Stelle	DNVGL-TAA000011				
Produktgewicht	[g]	461			

Betriebs- und Umweltbedingungen		VSNC-F-B52-D-G14-FN	VSNC-F-B52-D-N14-FN	VSNC-F-B52-D-G14-FN-1A1-EX4-A	VSNC-F-B52-D-N14-FN-1A1-EX4-A
		Betriebsmedium	Druckluft nach ISO 8573-1:2010 [7:4:4]		
Hinweis zum Betriebs-/Steuermedium	geölter Betrieb möglich (im weiteren Betrieb erforderlich)				
Betriebsdruck	[bar]	1,5 ... 8			
Umgebungstemperatur	[°C]	-20 ... +60			
Mediumstemperatur	[°C]	-20 ... +60			
Korrosionsbeständigkeit KBK ¹⁾	2				
Maritime Klassifizierung ²⁾	siehe Zertifikat				

- 1) Korrosionsbeständigkeitsklasse KBK 2 nach Festo Norm FN 940070
Mäßige Korrosionsbeanspruchung. Innenraumanwendung bei der Kondensation auftreten darf. Außenliegende sichtbare Teile mit vorrangig dekorativer Anforderung an die Oberfläche, die in direktem Kontakt zur umgebenden industriellen Atmosphäre stehen.
- 2) Weitere Informationen www.festo.com/sp → Zertifikate.

Datenblatt 5/2-Wegeventil VSNC-F...-FN bistabil

ATEX		
	VSNC-F-B52-D-G14-FN VSNC-F-B52-D-N14-FN	VSNC-F-B52-D-G14-FN-1A1-Ex4-A VSNC-F-B52-D-N14-FN-1A1-Ex4-A
ATEX-Kategorie Gas	–	II 2G
Ex-Zündschutzart Gas	–	Ex ia IIC T6 Ga
ATEX-Kategorie Staub	–	II 2D
Ex-Zündschutzart Staub	–	Ex t IIIC T80°C Db
Ex-Schutz Zulassung außerhalb der EU	–	EPL Db (IEC-EX)
	–	EPL Ga (IEC-EX)
Ex-Umgebungstemperatur [°C]	–	–40°C ≤ Ta ≤ +50°C
Schutzart	–	IP65
	–	IP67
CE-Zeichen (siehe Konformitätserklärung)	nach EU-Ex-Schutz-Richtlinie (ATEX)	

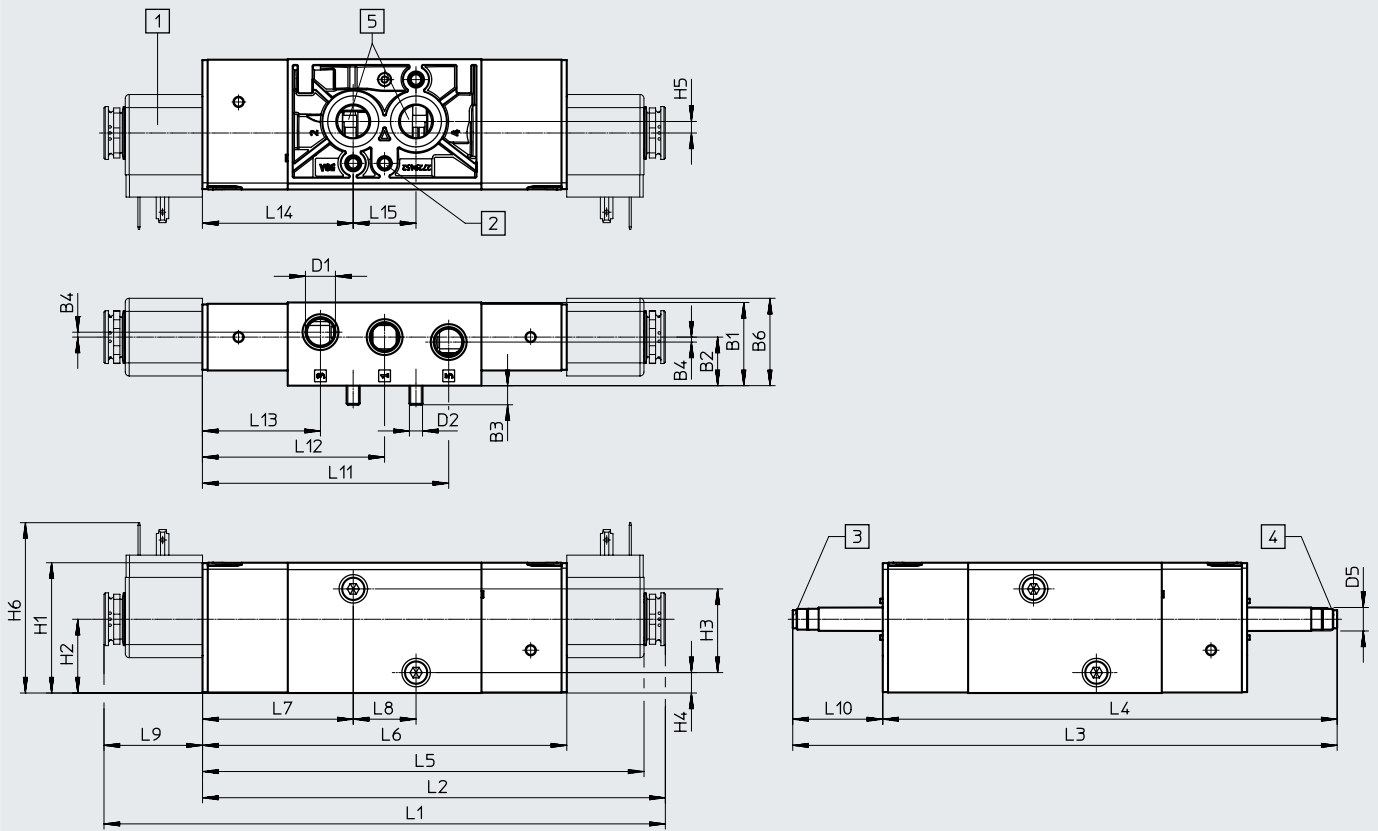
Elektrische Daten		
	VSNC-F-B52-D-G14-FN VSNC-F-B52-D-N14-FN	VSNC-F-B52-D-G14-FN-1A1-Ex4-A VSNC-F-B52-D-N14-FN-1A1-Ex4-A
Elektrischer Anschluss	–	Form A, nach EN 175301-803
Spulenkenwerte	siehe Magnetspule, getrennt zu bestellen	
Schaltzeit um [ms]	20	
Zulässige Spannungsschwankungen [%]	–	± 10

Werkstoffe		
[1] Gehäuse	Aluminium-Knetlegierung	
[2] Dichtungen	NBR	
–	RoHS konform	

Datenblatt 5/2-Wegeventil VSNC-F...-FN bistabil

Abmessungen

Download CAD-Daten → www.festo.com



VSNC-F...-MD...-FN
 VSNC-F...-D...-FN
 VSNC-FT...-D...-FN

- [1] Magnetspule
- [2] \varnothing 5x4 nach DIN 913-M5x10-45h
- [3] Absaugen von Steuerhilfs-luft 82, M5
- [4] Absaugen von Steuerhilfs-luft 82, M5
- [5] Arbeitsanschluss 2 und 4, NAMUR Anschlussbild

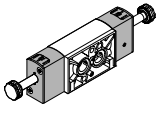
Typ	B1	B2	B3	B4	B6	D1	D2	D5 \varnothing	H1	H2	H3	H4	H5	H6	L1
VSNC-F-B52-D-G14-FN	31,8	18,6	7,3	1,9	33,4	G 1/4	M5	9	49,8	28,2	32	7,8	4,4	-	-
VSNC-F-B52-D-G14-FN-1A1-Ex4-A						65,1								214,5	
VSNC-F-B52-D-N14-FN						-								-	
VSNC-F-B52-D-N14-FN-1A1-Ex4-A						65,1								214,5	

Typ	L2	L3	L4	L5	L6	L7	L8	L9	L10	L11	L12	L13	L14	L15
VSNC-F-B52-D-G14-FN	-	208	173,6	-	139,2	57,6	24	-	34,4	94,1	69,6	45,1	57,6	24
VSNC-F-B52-D-G14-FN-1A1-Ex4-A	176,9			168,7				37,7						
VSNC-F-B52-D-N14-FN	-			-				-						
VSNC-F-B52-D-N14-FN-1A1-Ex4-A	176,9			168,7				37,7						

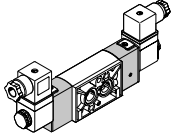
Datenblatt 5/2-Wegeventil VSNC-F...-FN bistabil

Bestellangaben – Ventile

Wegeventil ohne Magnetspule

	Teile-Nr.	Typ
	577268	VSNC-F-B52-D-G14-FN
	577273	VSNC-F-B52-D-N14-FN

Wegeventil mit Magnetspule Ex-i inkl. Dose

	577282	VSNC-F-B52-D-G14-FN-1A1-Ex4-A
	577287	VSNC-F-B52-D-N14-FN-1A1-Ex4-A

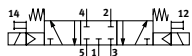
Datenblatt 5/3-Wegeventil VSNC-F...-FN

Funktion

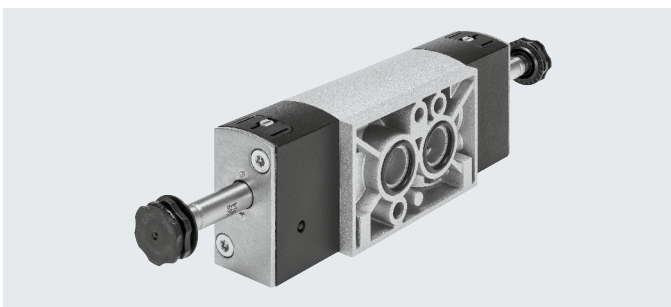
5/3-Wegeventil geschlossen



Betriebsdruck
3 ... 8 bar



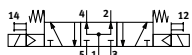
Temperaturbereich
-20 ... +60 °C



5/3-Wegeventil entlüftet



5/3-Wegeventil belüftet



Allgemeine Technische Daten

	VSNC-F-P53C-MD-G14-FN VSNC-F-P53C-MD-N14-FN	VSNC-F-P53U-MD-G14-FN VSNC-F-P53U-MD-N14-FN	VSNC-F-P53E-MD-G14-FN VSNC-F-P53E-MD-N14-FN
Ventilfunktion	5/3		
	geschlossen	belüftet	entlüftet
Baubreite [mm]	32		
Konstruktiver Aufbau	Kolben-Schieber		
Dichtprinzip	weich		
Betätigungsart	elektrisch		
Rückstellart	mechanische Feder		
Steuerart	vorgesteuert		
Steuerluftversorgung	intern		
Abluftfunktion	drosselbar		
Handhilfsbetätigung	tastend, rastend		
Befestigungsart	mit Durchgangsbohrung		
Anschluss Atmungsöffnung	nicht gefasst		
Einbaulage	beliebig		
Überschneidungsfreiheit	ja		
Normalnenndurchfluss [l/min]	1250	950	1050
b-Wert	0,4	0,5	0,4
C-Wert [l/sbar]	5,2	2,1	4,4
Pneumatischer Anschluss	1, 3, 5 2, 4		
	G 1/4, 1/4 NPT NAMUR Anschlussbild		
Entspricht Norm	VDI/VDE 3845 (NAMUR)		
Zertifikat ausstellende Stelle	DNVGL-TAA000011J		
Produktgewicht [g]	461		

Datenblatt 5/3-Wegeventil VSNC-F...-FN

Betriebs- und Umweltbedingungen		VSNC-F-P53C-MD-G14-FN VSNC-F-P53C-MD-N14-FN	VSNC-F-P53U-MD-G14-FN VSNC-F-P53U-MD-N14-FN	VSNC-F-P53E-MD-G14-FN VSNC-F-P53E-MD-N14-FN
Betriebsmedium		Druckluft nach ISO 8573-1:2010 [7:4:4]		
Hinweis zum Betriebs-/Steuermedium		geölter Betrieb möglich (im weiteren Betrieb erforderlich)		
Betriebsdruck	[bar]	3 ... 8		
Umgebungstemperatur	[°C]	-20 ... +60		
Mediumtemperatur	[°C]	-20 ... +60		
Korrosionsbeständigkeit KBK ¹⁾		2		
Maritime Klassifizierung ²⁾		siehe Zertifikat		

1) Korrosionsbeständigkeitsklasse KBK 2 nach Festo Norm FN 940070

Mäßige Korrosionsbeanspruchung. Innenraumanwendung bei der Kondensation auftreten darf. Außenliegende sichtbare Teile mit vorrangig dekorativer Anforderung an die Oberfläche, die in direktem Kontakt zur umgebenden industriellen Atmosphäre stehen.

2) Weitere Informationen www.festo.com/sp → Zertifikate.

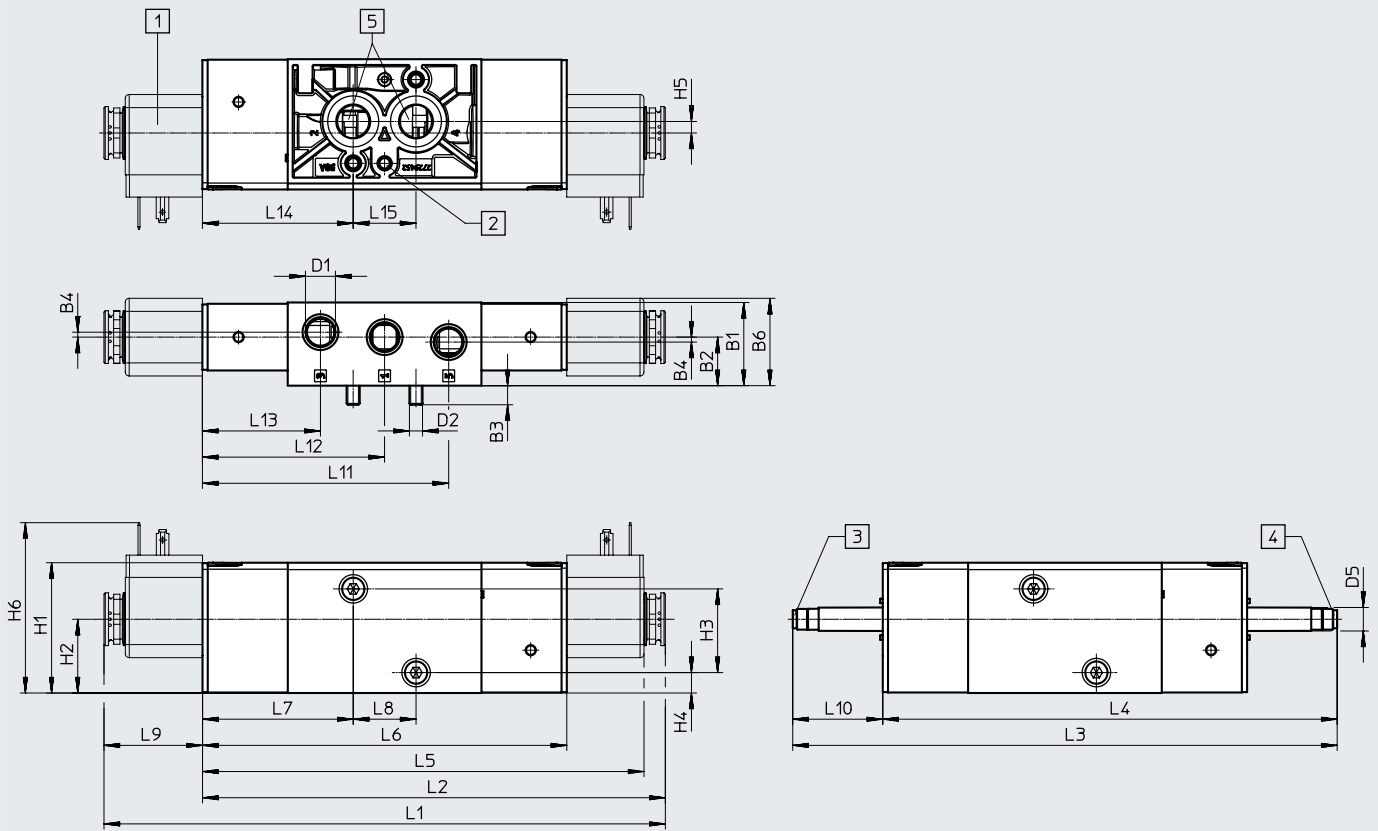
Elektrische Daten		VSNC-F-P53C-MD-G14-FN VSNC-F-P53C-MD-N14-FN	VSNC-F-P53U-MD-G14-FN VSNC-F-P53U-MD-N14-FN	VSNC-F-P53E-MD-G14-FN VSNC-F-P53E-MD-N14-FN
Spulenkennwerte		siehe Magnetspule, getrennt zu bestellen		
Schaltzeit ein	[ms]	23		
Schaltzeit aus	[ms]	103		
Schaltzeit um	[ms]	55		

Werkstoffe		
[1] Gehäuse		Aluminium-Knetlegierung
[2] Dichtungen		NBR
-		RoHS konform

Datenblatt 5/3-Wegeventil VSNC-F...-FN

Abmessungen

Download CAD-Daten → www.festo.com



VSNC-F...-MD...-FN
 VSNC-F...-D...-FN
 VSNC-FT...-D...-FN

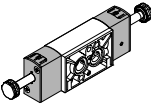
- [1] Magnetspule
- [2] \varnothing 5x4 nach DIN 913-M5x10-45h
- [3] Absaugen von Steuerhilfs-luft 82, M5
- [4] Absaugen von Steuerhilfs-luft 82, M5
- [5] Arbeitsanschluss 2 und 4, NAMUR Anschlussbild

Typ	B1	B2	B3	B4	B6	D1	D2	D5 \varnothing	H1	H2	H3	H4	H5	H6	L1
VSNC-F-P53C-MD-G14-FN	31,8	18,6	7,3	1,9	33,4	G 1/4	M5	9	49,8	28,2	32	7,8	4,4	-	-
VSNC-F-P53U-MD-G14-FN															
VSNC-F-P53E-MD-G14-FN															
VSNC-F-P53C-MD-N14-FN															
VSNC-F-P53U-MD-N14-FN															
VSNC-F-P53E-MD-N14-FN															

Typ	L2	L3	L4	L5	L6	L7	L8	L9	L10	L11	L12	L13	L14	L15
VSNC-F-P53C-MD-G14-FN	-	208	173,6	-	139,2	57,6	24	-	34,4	94,1	69,6	45,1	57,6	24
VSNC-F-P53U-MD-G14-FN														
VSNC-F-P53E-MD-G14-FN														
VSNC-F-P53C-MD-N14-FN														
VSNC-F-P53U-MD-N14-FN														
VSNC-F-P53E-MD-N14-FN														

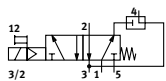
Datenblatt 5/3-Wegeventil VSNC-F...-FN

Bestellangaben – Ventile
Wegeventil ohne Magnetspule

	Teile-Nr.	Typ
	577269	VSNC-F-P53C-MD-G14-FN
	577270	VSNC-F-P53U-MD-G14-FN
	577271	VSNC-F-P53E-MD-G14-FN
	577274	VSNC-F-P53C-MD-N14-FN
	577275	VSNC-F-P53U-MD-N14-FN
	577276	VSNC-F-P53E-MD-N14-FN

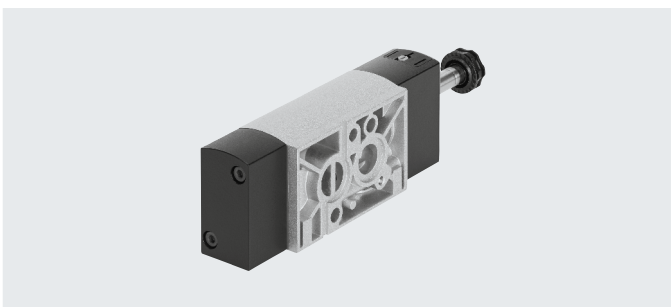
Datenblatt 3/2 oder 5/2-Wegeventil VSNC-FT...-FN, umstellbar, monostabil

Funktion umstellbar
3/2-Wegeventil oder

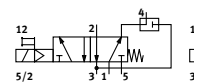


Betriebsdruck
2,5 ... 8 bar

Temperaturbereich
-20 ... +60 °C



5/2-Wegeventil



Allgemeine Technische Daten		VSNC-FTC-M52-MD-G14-FN VSNC-FTC-M52-MD-N14-FN		VSNC-FTC-M52-MD-G14-FN-1A1	
		Ventilfunktion		3/2 oder 5/2 umstellbar	
Baubreite	[mm]	32			
Konstruktiver Aufbau		Teller-Sitz			
Dichtprinzip		weich			
Betätigungsart		elektrisch			
Rückstellart		mechanische Feder			
Steuerart		vorgesteuert			
Steuerluftversorgung		intern			
Abluftfunktion		drosselbar			
Handhilfsbetätigung		tastend, rastend			
Befestigungsart		mit Durchgangsbohrung			
Anschluss Atmungsöffnung		nicht gefasst			
Einbaulage		beliebig			
Überschneidungsfreiheit		nein			
Strömungsrichtung		nicht reversibel			
Normalnenndurchfluss	1 > 2	[l/min]	800		
	Abluftrückführung 4 > 3	[l/min]	800		
b-Wert		0,15			
C-Wert	[l/sbar]	3,96			
Pneumatischer Anschluss	1, 3, 5	G1/4			
	2, 4	NAMUR Anschlussbild			
Entspricht Norm		VDI/VDE 3845 (NAMUR)			
Zertifikat ausstellende Stelle		DNVGL-TAA000011J			
Schutzart		-		IP65, IP67	
Produktgewicht	[g]	404		440	

Datenblatt 3/2 oder 5/2-Wegeventil VSNC-FT...-FN, umstellbar, monostabil

Betriebs- und Umweltbedingungen	
Betriebsmedium	Druckluft nach ISO 8573-1:2010 [7:4:4]
Hinweis zum Betriebs-/Steuermedium	geölter Betrieb möglich (im weiteren Betrieb erforderlich)
Betriebsdruck [bar]	2,5 ... 8
Umgebungstemperatur [°C]	-20 ... +60
Mediumtemperatur [°C]	-20 ... +60
Korrosionsbeständigkeit KBK ¹⁾	2
Maritime Klassifizierung ²⁾	siehe Zertifikat

1) Korrosionsbeständigkeitsklasse KBK 2 nach Festo Norm FN 940070

Mäßige Korrosionsbeanspruchung. Innenraumanwendung bei der Kondensation auftreten darf. Außenliegende sichtbare Teile mit vorrangig dekorativer Anforderung an die Oberfläche, die in direktem Kontakt zur umgebenden industrietypischen Atmosphäre stehen.

2) Weitere Informationen www.festo.com/sp → Zertifikate.

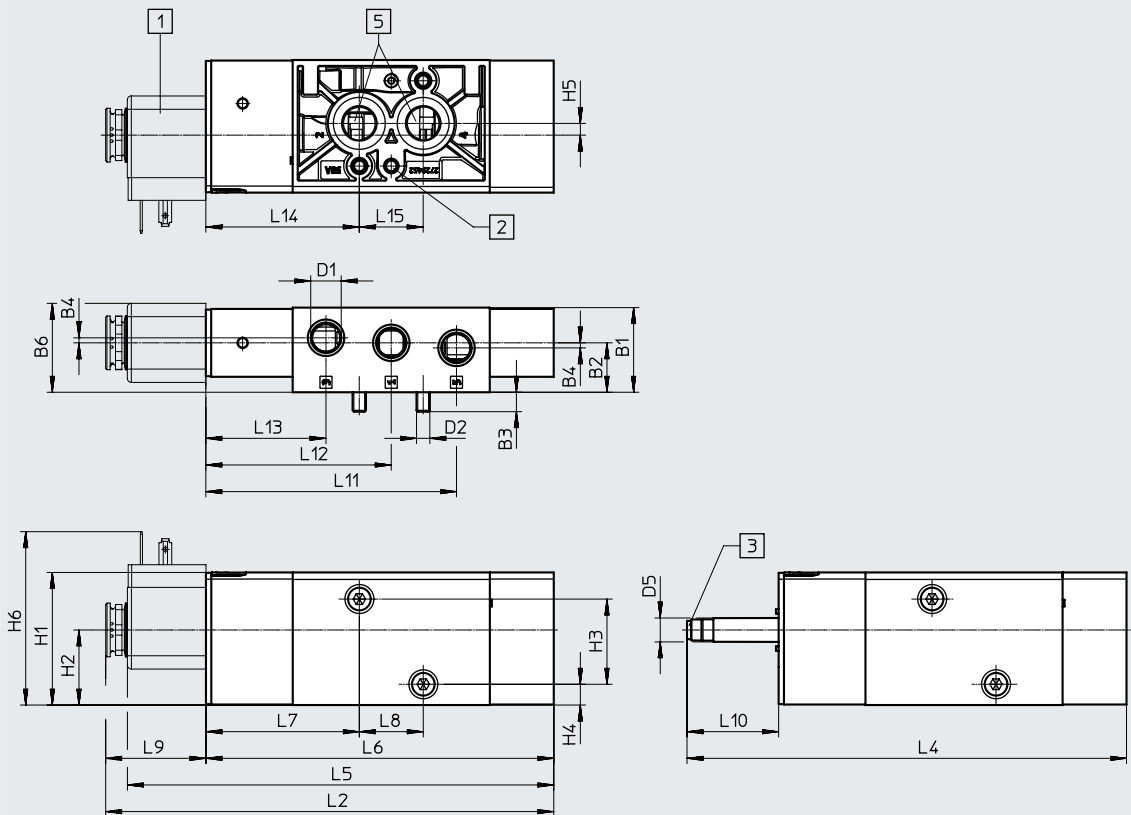
Elektrische Daten	VSNC-FTC-M52-MD-G14-FN VSNC-FTC-M52-MD-N14-FN		VSNC-FTC-M52-MD-G14-FN-1A1
	Elektrischer Anschluss	–	
Spulenkenwerte 24 V DC [W]	siehe Magnetspule, getrennt zu bestellen		0,7
Schaltzeit ein [ms]	16		16
Schaltzeit aus [ms]	120		120
Zulässige Spannungsschwankungen [%]	–		±10

Werkstoffe	
[1] Gehäuse	Aluminium-Knetlegierung
[2] Dichtungen	NBR
–	RoHS konform

Datenblatt 3/2 oder 5/2-Wegeventil VSNC-FT...-FN, umstellbar, monostabil

Abmessungen

Download CAD-Daten → www.festo.com



VSNC-FTC-M52-MD... 14-FN-1A1

[1] Magnetspule

[2] \varnothing 5x4 nach
DIN 913-M5x10-45h

[3] Absaugen von Steuerhilfs-
luftx82, M5

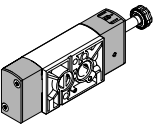
[5] Arbeitsanschluss 2 und 4,
NAMUR Anschlussbild

Typ	B1	B2	B3	B4	B6	D1	D2	D5 ø	H1	H2	H3	H4	H5	H6
VSNC-FTC-M52-MD-G14-FN	31,8	18,6	7,3	1,9	33,4	G 1/4	M5	9	49,8	28,2	32	7,8	4,4	-
VSNC-FTC-M52-MD-G14-FN-1A1						1/4 NPT								
VSNC-FTC-M52-MD-N14-FN-1A1														

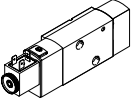
Typ	L2	L4	L5	L6	L7	L8	L9	L10	L11	L12	L13	L14	L15
VSNC-FTC-M52-MD-G14-FN	-	165	-	130,6	57,6	24	-	34,4	94,1	69,6	45,1	57,6	24
VSNC-FTC-M52-MD-G14-FN-1A1			-										
VSNC-FTC-M52-MD-N14-FN-1A1			160,1										

Bestellangaben – Ventile

Wegeventil ohne Magnetspule

	Teile-Nr.	Typ
	577277	VSNC-FTC-M52-MD-G14-FN
	577279	VSNC-FTC-M52-MD-N14-FN

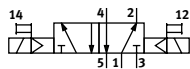
Wegeventil mit Magnetspule 24 VDC


	577297	VSNC-FTC-M52-MD-G14-FN-1A1
--	--------	----------------------------


Datenblatt 5/2-Wegeventil VSNC-FT...-FN, bistabil

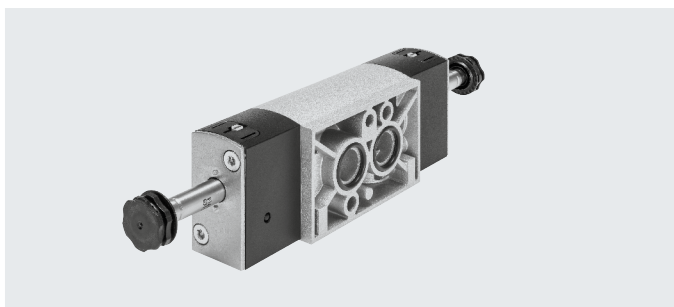
Funktion

5/2-Wegeventil bistabil



-  - Betriebsdruck
1,5 ... 8 bar

-  - Temperaturbereich
-20 ... +60 °C



Allgemeine Technische Daten		VSNC-FT-B52-D-G14-FN	VSNC-FT-B52-D-N14-FN	VSNC-FT-B52-D-G14-FN-1A1
		Ventilfunktion	5/2 Wege bistabil	
Baubreite	[mm]	32		
Konstruktiver Aufbau		Teller-Sitz		
Dichtprinzip		weich		
Betätigungsart		elektrisch		
Rückstellart		mechanische Feder		
Steuerart		vorgesteuert		
Steuerluftversorgung		intern		
Abluftfunktion		drosselbar		
Handhilfsbetätigung		tastend, rastend		
Befestigungsart		mit Durchgangsbohrung		
Anschluss Atmungsöffnung		nicht gefasst		
Einbaulage		beliebig		
Überschneidungsfreiheit		nein		
Strömungsrichtung		nicht reversibel		
Normalnenndurchfluss	[l/min]	1000		
b-Wert		0,24		
C-Wert	[l/sbar]	4,6		
Pneumatischer Anschluss	1, 3, 5	G 1/4, 1/4 NPT		
	2, 4	NAMUR Anschlussbild		
Entspricht Norm		VDI/VDE 3845 (NAMUR)		
Zertifikat ausstellende Stelle		DNVGL-TAA000011]		
Schutzart		-	IP65, IP67	
Produktgewicht	[g]	519	670	

Datenblatt 5/2-Wegeventil VSNC-FT...-FN, bistabil

Betriebs- und Umweltbedingungen	
Betriebsmedium	Druckluft nach ISO 8573-1:2010 [7:4:4]
Hinweis zum Betriebs-/Steuermedium	geölter Betrieb möglich (im weiteren Betrieb erforderlich)
Betriebsdruck [bar]	1,5 ... 8
Umgebungstemperatur [°C]	-20 ... +60
Mediumtemperatur [°C]	-20 ... +60
Korrosionsbeständigkeit KBK ¹⁾	2
Maritime Klassifizierung ²⁾	siehe Zertifikat

1) Korrosionsbeständigkeitsklasse KBK 2 nach Festo Norm FN 940070

Mäßige Korrosionsbeanspruchung. Innenraumanwendung bei der Kondensation auftreten darf. Außenliegende sichtbare Teile mit vorrangig dekorativer Anforderung an die Oberfläche, die in direktem Kontakt zur umgebenden industrietypischen Atmosphäre stehen.

2) Weitere Informationen www.festo.com/sp → Zertifikate.

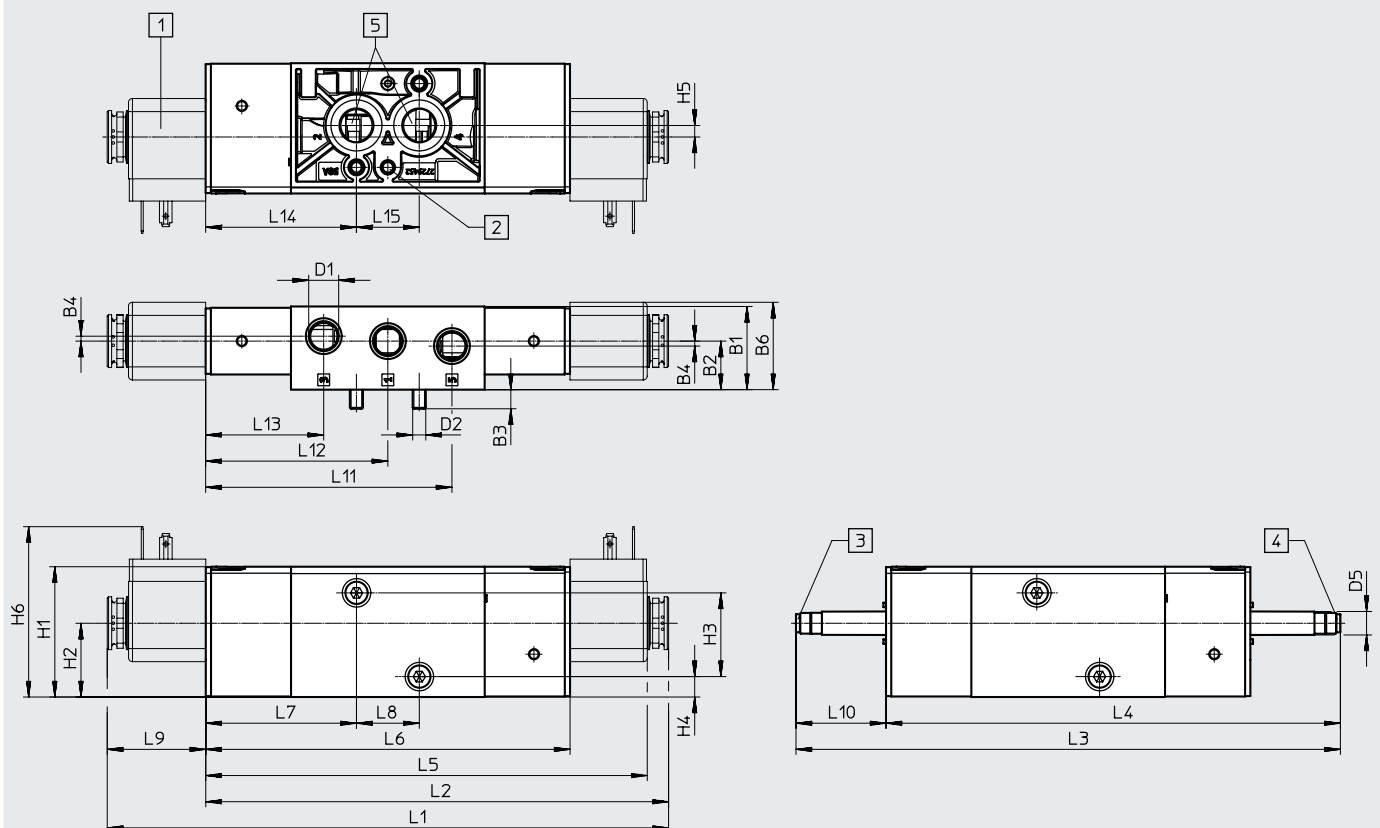
Elektrische Daten	VSNC-FT-B52-D-G14-FN VSNC-FT-B52-D-N14-FN		VSNC-FT-B52-D-G14-FN-1A1
	Elektrischer Anschluss	–	
Spulenkenwerte 24 V DC [W]	siehe Magnetspule, getrennt zu bestellen		0,7
Schaltzeit um [ms]	16		16
Zulässige Spannungsschwankungen [%]	–		±10

Werkstoffe	
[1] Gehäuse	Aluminium-Knetlegierung
[2] Dichtungen	NBR
–	RoHS konform

Datenblatt 5/2-Wegeventil VSNC-FT...-FN, bistabil

Abmessungen

Download CAD-Daten → www.festo.com



VSNC-FT-B52-D-... 14-FN

- [1] Magnetspule
- [2] \varnothing 5x4 nach DIN 913-M5x10-45h
- [3] Absaugen von Steuerhilfs-luft 82, M5
- [4] Absaugen von Steuerhilfs-luft 82, M5
- [5] Arbeitsanschluss 2 und 4, NAMUR Anschlussbild

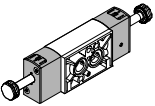
Typ	B1	B2	B3	B4	B6	D1	D2	D5 \varnothing	H1	H2	H3	H4	H5	H6	L1
VSNC-FT-B52-D-G14-FN	31,8	18,6	7,3	1,9	33,4	G 1/4	M5	9	49,8	28,2	32	7,8	4,4	-	-
VSNC-FT-B52-D-G14-FN-1A1															
VSNC-FT-B52-D-N14-FN						1/4 NPT									

Typ	L2	L3	L4	L5	L6	L7	L8	L9	L10	L11	L12	L13	L14	L15
VSNC-FT-B52-D-G14-FN	-	208	173,6	-	139,2	57,6	24	-	34,4	94,1	69,6	45,1	57,6	24
VSNC-FT-B52-D-G14-FN-1A1														
VSNC-FT-B52-D-N14-FN														

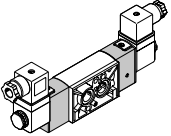
Datenblatt 5/2-Wegeventil VSNC-FT...-FN, bistabil

Bestellangaben – Ventile

Wegeventil ohne Magnetspule

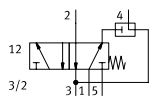
	Teile-Nr.	Typ
	577278	VSNC-FT-B52-D-G14-FN
	577280	VSNC-FT-B52-D-N14-FN

Wegeventil mit Magnetspule


	577298	VSNC-FT-B52-D-G14-FN-1A1
--	--------	--------------------------

Datenblatt 3/2 oder 5/2-Wegeventil VSNC-FT...-P2, umstellbar, monostabil

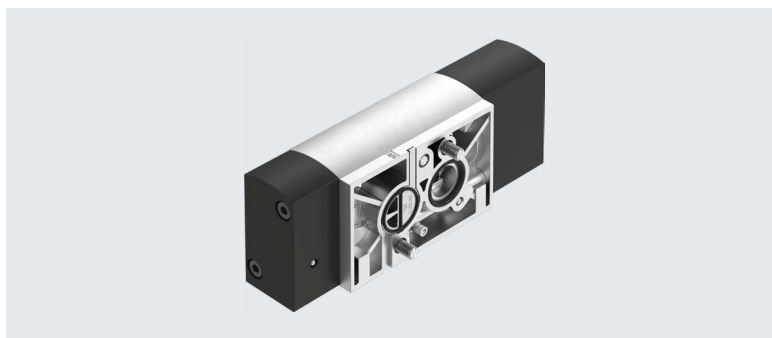
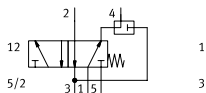
Funktion umstellbar
3/2-Wegeventil oder



-  - Betriebsdruck
2,5 ... 8 bar

-  - Temperaturbereich
-20 ... +60 °C

5/2-Wegeventil



Allgemeine Technische Daten

		VSNC-FTC-M52-M-G14-P2 VSNC-FTC-M52-M-N14-P2
Ventilfunktion		3/2 oder 5/2 umstellbar
Baubreite	[mm]	32
Konstruktiver Aufbau		Teller-Sitz
Dichtprinzip		weich
Betätigungsart		elektrisch
Rückstellart		mechanische Feder
Steuerart		vorgesteuert
Steuerluftversorgung		intern
Abluftfunktion		drosselbar
Handhilfsbetätigung		keine
Befestigungsart		mit Durchgangsbohrung
Anschluss Atmungsöffnung		nicht gefasst
Einbaulage		beliebig
Überdeckung		negative Überdeckung
Strömungsrichtung		nicht reversibel
Normalnenndurchfluss	1 > 2 [l/min]	800
	Abluftrückführung 4 > 3 [l/min]	110
b-Wert		-
C-Wert	[l/sbar]	-
Pneumatischer Anschluss	1, 3, 5	G 1/4, 1/4 NPT
	2, 4	NAMUR Anschlussbild
Entspricht Norm		VDI/VDE 3845 (NAMUR)
Produktgewicht	[g]	382

Betriebs- und Umweltbedingungen

		VSNC-FTC-M52-M-G14-P2 VSNC-FTC-M52-M-N14-P2
Betriebsmedium		Druckluft nach ISO 8573-1:2010 [7:4:4]
Hinweis zum Betriebs-/Steuermedium		geölter Betrieb möglich (im weiteren Betrieb erforderlich)
Betriebsdruck	[bar]	2,5 ... 8
Umgebungstemperatur	[°C]	-20 ... +60
Mediumstemperatur	[°C]	-20 ... +60
Korrosionsbeständigkeit KBK ¹⁾		2

1) Korrosionsbeständigkeitsklasse KBK 2 nach Festo Norm FN 940070
Mäßige Korrosionsbeanspruchung. Innenraumanwendung bei der Kondensation auftreten darf. Außenliegende sichtbare Teile mit vorrangig dekorativer Anforderung an die Oberfläche, die in direktem Kontakt zur umgebenden industrietypischen Atmosphäre stehen.

Datenblatt 3/2 oder 5/2-Wegeventil VSNC-FT...-P2, umstellbar, monostabil

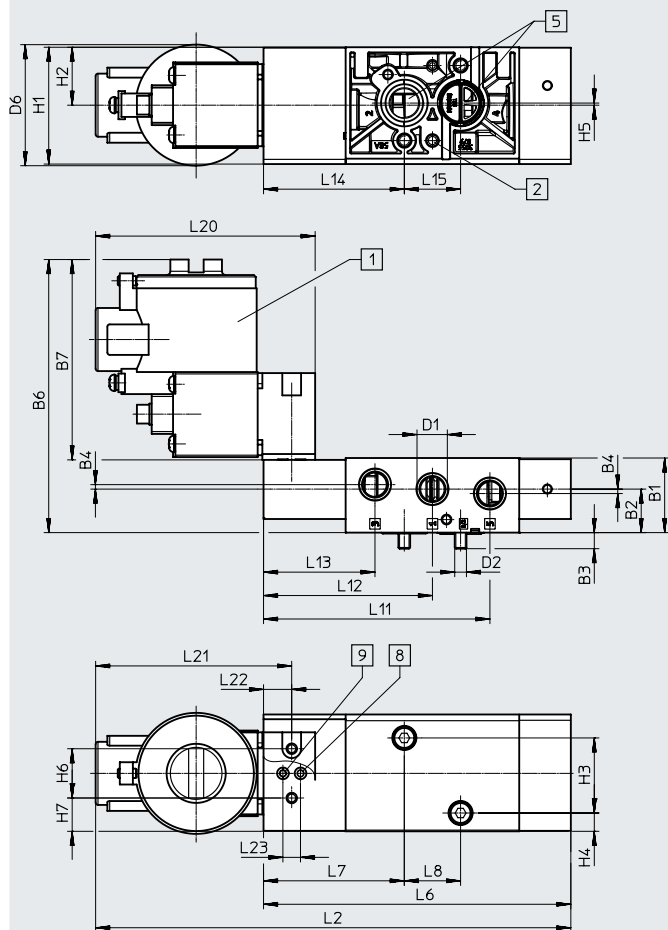
Elektrische Daten		
		VSNC-FTC-M52-M-G14-P2 VSNC-FTC-M52-M-N14-P2
Spulenkenwerte		siehe Magnetspule, getrennt zu bestellen
Einschaltdauer	[%]	100
Schaltzeit ein	[ms]	4
Schaltzeit aus	[ms]	6
Schaltzeit um	[ms]	–

Werkstoffe		
		VSNC-FTC-M52-M-G14-P2 VSNC-FTC-M52-M-N14-P2
[1]	Gehäuse	Aluminium-Knetlegierung
[2]	Dichtungen	NBR
[3]	Schrauben	hochlegierter Stahl rostfrei
	–	RoHS konform

Datenblatt 3/2 oder 5/2-Wegeventil VSNC-FT...-P2, umstellbar, monostabil

Abmessungen

Download CAD-Daten → www.festo.com



- [1] Magnetspule
- [2] \varnothing 5,5 (für Gewindestift DIN 946-M5x10-45H)
- [5] Arbeitsanschluss 2 und 4, NAMUR Anschlussbild
- [8] Steuerluft aus dem Ventil (CNOMO Anschluss nach ISO 15218)
- [9] Steuerluft in das Ventil (CNOMO Anschluss nach ISO 15218)

Typ	B1	B2	B3	B4	D1	D2	H1	H2	H3	H4	H5	H6	H7
VSNC-FTC-M52-M-G14-P2	31,8	~18,6	~6,9	1,9	G 1/4	M5	49,8	24,7	32	7,8	0,9	21	14,2
VSNC-FTC-M52-M-N14-P2					1/4 NPT								

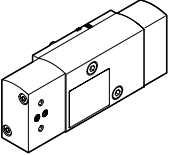
Typ	L6	L7	L8	L11	L12	L13	L14	L15	L22	L23
VSNC-FTC-M52-M-G14-P2	131	60	24	96,5	72	47,5	60	24	22	7,5
VSNC-FTC-M52-M-N14-P2										

Typ	B6	B7	D6	L2	L20	L21
CNOMO Magnetspule			\varnothing			
MGXIAH-...	101,3	70,3	-	199	93	80
MGXDH-...	116,4	85,4	51,6	202,6	93,6	83,6

Datenblatt 3/2 oder 5/2-Wegeventil VSNC-FT...-P2, umstellbar, monostabil

Bestellangaben – Ventile


Wegeventil ohne Magnetspule


	Teile-Nr.	Typ
	8114688	VSNC-FTC-M52-M-G14-P2
	8114698	VSNC-FTC-M52-M-N14-P2

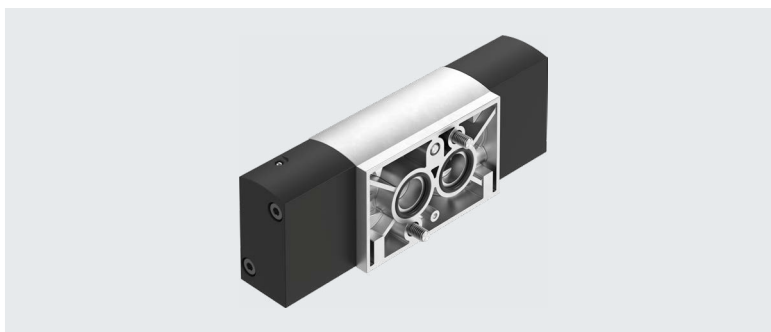
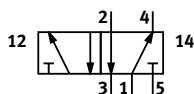
Datenblatt 5/2-Wegeventil VSNC-FT...-P2, bistabil

Funktion

5/2-Wegeventil bistabil

 Betriebsdruck
1,5 ... 8 bar

 Temperaturbereich
-20 ... +60 °C



Allgemeine Technische Daten

		VSNC-FT-B52-G14-P2 VSNC-FT-B52-N14-P2
Ventilfunktion		5/2 bistabil
Baubreite	[mm]	32
Konstruktiver Aufbau		Teller-Sitz
Dichtprinzip		weich
Betätigungsart		elektrisch
Steuerart		vorgesteuert
Steuerluftversorgung		intern
Abluftfunktion		drosselbar
Handhilfsbetätigung		keine
Befestigungsart		mit Durchgangsbohrung
Anschluss Atmungsöffnung		nicht gefasst
Einbaulage		beliebig
Überdeckung		negative Überdeckung
Strömungsrichtung		nicht reversibel
Normalnenndurchfluss	[l/min]	1000
b-Wert		-
C-Wert	[l/sbar]	-
Pneumatischer Anschluss	1, 3, 5 2, 4	G 1/4, 1/4 NPT NAMUR Anschlussbild
Entspricht Norm		VDI/VDE 3845 (NAMUR)
Produktgewicht	[g]	422

Betriebs- und Umweltbedingungen

		VSNC-FT-B52-G14-P2 VSNC-FT-B52-N14-P2
Betriebsmedium		Druckluft nach ISO 8573-1:2010 [7:4:4]
Hinweis zum Betriebs-/Steuermedium		geölter Betrieb möglich (im weiteren Betrieb erforderlich)
Betriebsdruck	[bar]	1,5 ... 8
Umgebungstemperatur	[°C]	-20 ... +60
Mediumtemperatur	[°C]	-20 ... +60
Korrosionsbeständigkeit KBK ¹⁾		2

1) Korrosionsbeständigkeitsklasse KBK 2 nach Festo Norm FN 940070

Mäßige Korrosionsbeanspruchung. Innenraumanwendung bei der Kondensation auftreten darf. Außenliegende sichtbare Teile mit vorrangig dekorativer Anforderung an die Oberfläche, die in direktem Kontakt zur umgebenden industriellen Atmosphäre stehen.

Datenblatt 5/2-Wegeventil VSNC-FT...-P2, bistabil

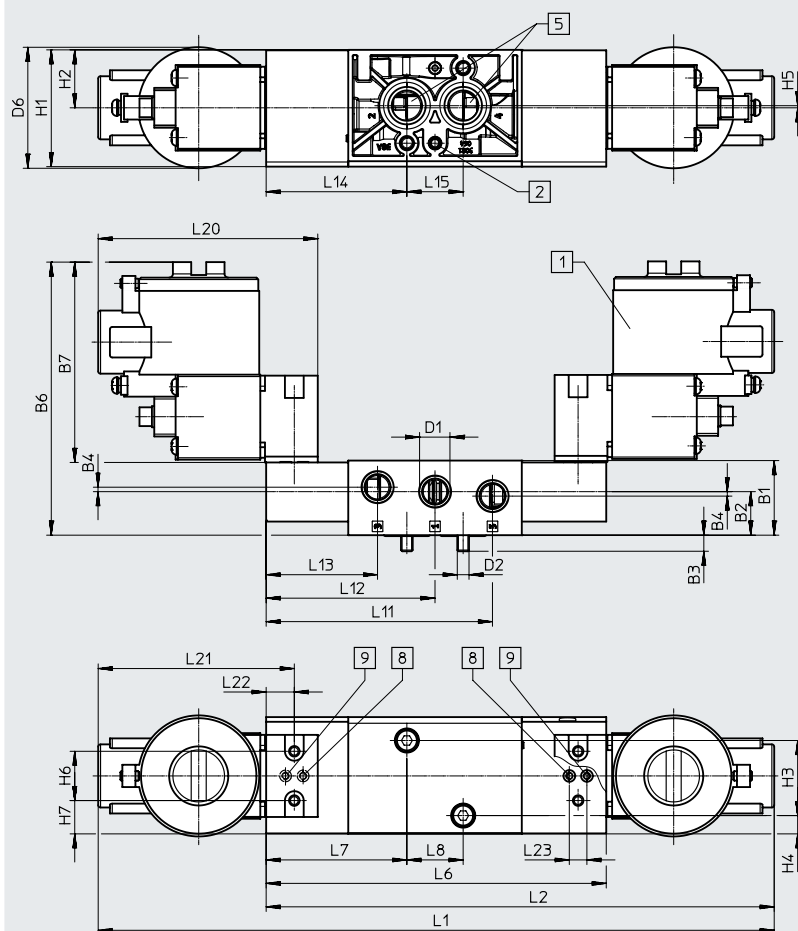
Elektrische Daten		
		VSNC-FT-B52-G14-P2 VSNC-FT-B52-N14-P2
Elektrischer Anschluss		–
Spulenkenwerte		siehe Magnetspule, getrennt zu bestellen
Schaltzeit um	[ms]	2
Zulässige Spannungsschwankungen	[%]	–

Werkstoffe		
[1]	Gehäuse	Aluminium-Knetlegierung
[2]	Dichtungen	NBR
[3]	Schrauben	Stahl, verzinkt
	–	RoHS konform

Datenblatt 5/2-Wegeventil VSNC-FT...-P2, bistabil

Abmessungen

Download CAD-Daten → www.festo.com



- [1] Magnetspule
- [2] \varnothing 5,5 (für Gewindestift DIN 946-M5x10-45H)
- [5] Arbeitsanschluss 2 und 4, NAMUR Anschlussbild
- [8] Steuerluft aus dem Ventil (CNOMO Anschluss nach ISO 15218)
- [9] Steuerluft in das Ventil (CNOMO Anschluss nach ISO 15218)

Typ	B1	B2	B3	B4	D1	D2	H1	H2	H3	H4	H5	H6	H7
VSNC-FT-B52-G14-P2	31,8	~18,6	~6,9	1,9	G 1/4	M5	49,8	24,7	32	7,8	0,9	21	14,2
VSNC-FT-B52-N14-P2					1/4 NPT								

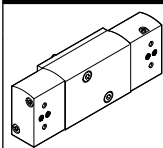
Typ	L6	L7	L8	L11	L12	L13	L14	L15	L22	L23
VSNC-FT-B52-G14-P2	145	60	24	96,5	72	47,5	60	24	22	7,5
VSNC-FT-B52-N14-P2										

Typ CNOMO Magnetspule	B6	B7	D6 \varnothing	L1	L2	L20	L21
MGXIAH-...	101,3	70,3	-	281	213	93	80
MGXDH-...	116,4	85,4	51,6	288,2	216,6	93,6	83,6

Datenblatt 5/2-Wegeventil VSNC-FT...-P2, bistabil

Bestellangaben – Ventile

Wegeventil ohne Magnetspule




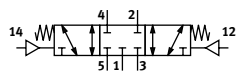
Teile-Nr.	Typ
8114687	VSNC-FT-B52-G14-P2
8114699	VSNC-FT-B52-N14-P2


Datenblatt 5/3-Wegeventil VSNC-F...-P2

Funktion

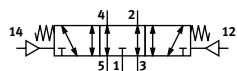
5/3-Wegeventil geschlossen

 Betriebsdruck
3 ... 8 bar

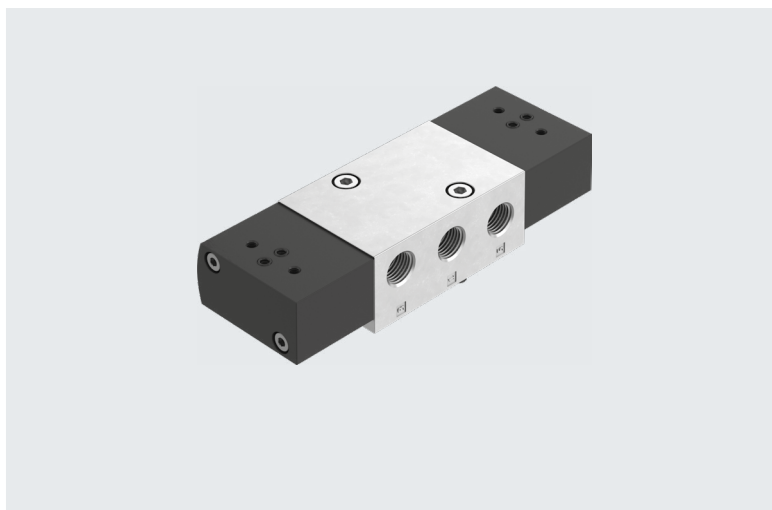
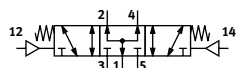


 Temperaturbereich
-20 ... +60 °C

5/3-Wegeventil entlüftet



5/3-Wegeventil belüftet



Allgemeine Technische Daten

		VSNC-F-P53C-M-G14-P2 VSNC-F-P53C-M-N14-P2	VSNC-F-P53E-M-G14-P2 VSNC-F-P53E-M-N14-P2	VSNC-F-P53U-M-G14-P2 VSNC-F-P53U-M-N14-P2
Ventilfunktion		5/3 geschlossen	5/3 entlüftet	5/3 belüftet
Baubreite	[mm]	32		
Nennweite	[mm]	7,2	6	6
Konstruktiver Aufbau		Kolben-Schieber		
Dichtprinzip		weich		
Betätigungsart		elektrisch		
Rückstellart		mechanische Feder		
Steuerart		vorgesteuert		
Handhilfsbetätigung		keine		
Abluftfunktion		drosselbar		
Anschluss Atmungsöffnung		nicht gefasst		
Steuerluftversorgung		intern		
Befestigungsart		mit Durchgangsbohrung		
Einbaulage		beliebig		
Max. Anziehdrehmoment Ventilbefestigung	[Nm]	3,5		
Überschneidungsfreiheit		ja		
Überdeckung		positive Überdeckung		
Strömungsrichtung		nicht reversibel		
Normalnenndurchfluss	1 > 2 [l/min]	1200	1050	950
b-Wert		0,4	0,4	0,5
C-Wert	[l/sbar]	5,2	4,4	2,1
Pneumatischer Anschluss	1, 3, 5 2, 4	G 1/4, 1/4 NPT		
Entspricht Norm		NAMUR Anschlussbild		
Zertifikat ausstellende Stelle		VDI/VDE 3845 (NAMUR)		
		DNVGL-TAA000011J		
Produktgewicht	[g]	428		

Datenblatt 5/3-Wegeventil VSNC-F....-P2

Betriebs- und Umweltbedingungen		VSNC-F-P53C-M-G14-P2	VSNC-F-P53E-M-G14-P2	VSNC-F-P53U-M-G14-P2
		VSNC-F-P53C-M-N14-P2	VSNC-F-P53E-M-N14-P2	VSNC-F-P53U-M-N14-P2
Betriebsmedium		Druckluft nach ISO 8573-1:2010 [7:4:4]		
Hinweis zum Betriebs-/Steuermedium		geölter Betrieb möglich (im weiteren Betrieb erforderlich)		
Betriebsdruck	[bar]	3 ... 8		
Umgebungstemperatur	[°C]	-20 ... +60		
Mediumstemperatur	[°C]	-20 ... +60		
Korrosionsbeständigkeit KBK ¹⁾		2		

1) Korrosionsbeständigkeitsklasse KBK 2 nach Festo Norm FN 940070

Mäßige Korrosionsbeanspruchung. Innenraumanwendung bei der Kondensation auftreten darf. Außenliegende sichtbare Teile mit vorrangig dekorativer Anforderung an die Oberfläche, die in direktem Kontakt zur umgebenden industriellen Atmosphäre stehen.

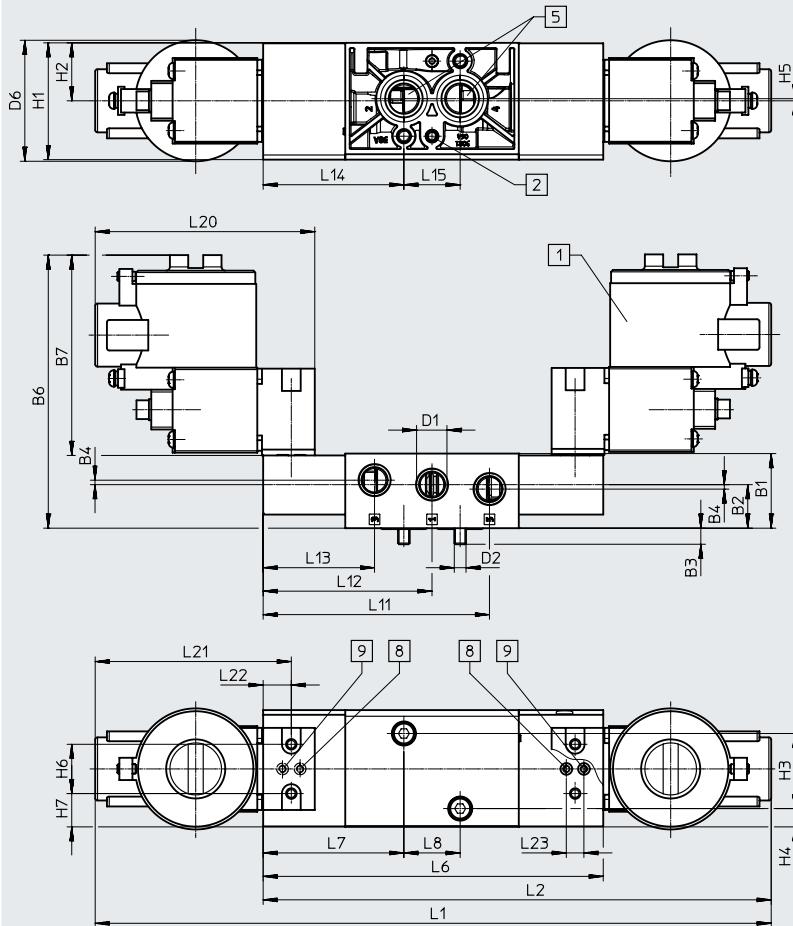
Elektrische Daten		VSNC-F-P53C-M-G14-P2	VSNC-F-P53E-M-G14-P2	VSNC-F-P53U-M-G14-P2
		VSNC-F-P53C-M-N14-P2	VSNC-F-P53E-M-N14-P2	VSNC-F-P53U-M-N14-P2
Spulenkennwerte		siehe Magnetspule, getrennt zu bestellen		
Einschaltdauer	[%]	100		
Schaltzeit ein	[ms]	5	6	6
Schaltzeit aus	[ms]	20	9	15
Schaltzeit um	[ms]	9	16	7

Werkstoffe		
[1]	Gehäuse	Aluminium-Knetlegierung
[2]	Dichtungen	NBR
[3]	Schrauben	hochlegierter Stahl rostfrei
	–	RoHS konform

Datenblatt 5/3-Wegeventil VSNC-F...-P2

Abmessungen

Download CAD-Daten → www.festo.com



- [1] Magnetspule
- [2] \varnothing 5,5 (für Gewindestift DIN 946-M5x10-45H)
- [5] Arbeitsanschluss 2 und 4, NAMUR Anschlussbild
- [8] Steuerluft aus dem Ventil (CNOMO Anschluss nach ISO 15218)
- [9] Steuerluft in das Ventil (CNOMO Anschluss nach ISO 15218)

Typ	B1	B2	B3	B4	D1	D2	H1	H2	H3	H4	H5	H6	H7
VSNC-F-P53C-M-G14-P2	31,8	~18,6	~6,9	1,9	G 1/4	M5	49,8	24,7	32	7,8	0,9	21	14,2
VSNC-F-P53U-M-G14-P2													
VSNC-F-P53E-M-G14-P2													
VSNC-F-P53C-M-N14-P2													
VSNC-F-P53U-M-N14-P2													
VSNC-F-P53E-M-N14-P2													

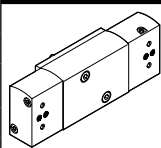
Typ	L6	L7	L8	L11	L12	L13	L14	L15	L22	L23
VSNC-F-P53C-M-G14-P2	145	60	24	96,5	72	47,5	60	24	22	7,5
VSNC-F-P53U-M-G14-P2										
VSNC-F-P53E-M-G14-P2										
VSNC-F-P53C-M-N14-P2										
VSNC-F-P53U-M-N14-P2										
VSNC-F-P53E-M-N14-P2										

Typ	B6	B7	D6	L1	L2	L20	L21
CNOMO Magnetspule			\varnothing				
MGXIAH...	101,3	70,3	-	281	213	93	80
MGXDH...	116,4	85,4	51,6	288,2	216,6	93,6	83,6

Datenblatt 5/3-Wegeventil VSNC-F....-P2

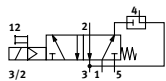
Bestellangaben – Ventile

Wegeventil ohne Magnetspule

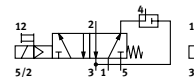




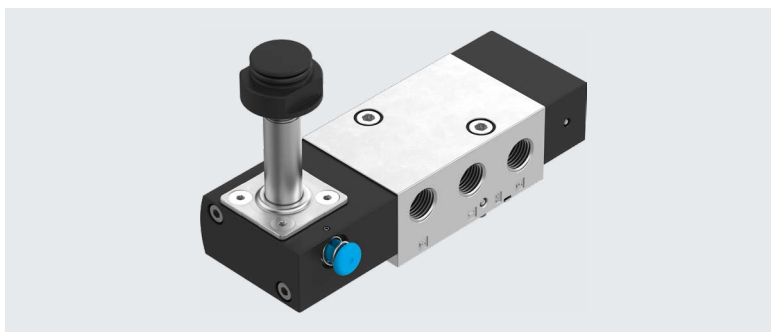
Teile-Nr.	Typ
8114686	VSNC-F-P53C-M-G14-P2
8114685	VSNC-F-P53U-M-G14-P2
8114684	VSNC-F-P53E-M-G14-P2
8114700	VSNC-F-P53C-M-N14-P2
8114701	VSNC-F-P53U-M-N14-P2
8114702	VSNC-F-P53E-M-N14-P2

Datenblatt 3/2 oder 5/2-Wegeventil VSNC-FTC-...-F19/F19A, umstellbar

Funktion umstellbar
3/2-Wegeventil oder

5/2-Wegeventil


 Betriebsdruck
2,5 ... 8 bar

 Temperaturbereich
-20 ... +60 °C


Allgemeine Technische Daten

	MH-G14-F19 MH-N14-F19	MH-G14-F19A MH-N14-F19A	M-G14-F19 M-N14-F19	M-G14-F19A, M-N14-F19A
Ventilfunktion	5/2 oder 3/2 umstellbar			
Baubreite [mm]	32			
Konstruktiver Aufbau	Teller-Sitz			
Dichtprinzip	weich			
Betätigungsart	elektrisch			
Rückstellart	mechanische Feder			
Steuerart	vorgesteuert			
Steuerluftversorgung	intern			
Abluftfunktion	drosselbar			
Handhilfsbetätigung	tastend			keine
Befestigungsart	mit Durchgangsbohrung			
Anschluss Atmungsöffnung	nicht gefasst			
Strömungsrichtung	nicht reversibel			
Überdeckung	negative Überdeckung			
Einbaulage	beliebig			
Normalnenndurchfluss	1 > 2 [l/min]	800		
	Abluftrückführung 4 > 3 [l/min]	110		
Pneumatischer Anschluss	1, 3, 5	G1/4		
	2, 4	NAMUR Anschlussbild		
Entspricht Norm	VDI/VDE 3845 (NAMUR)			
Produktgewicht [g]	480			478

Betriebs- und Umweltbedingungen

	MH-G14-F19 MH-N14-F19	MH-G14-F19A MH-N14-F19A	M-G14-F19 M-N14-F19	M-G14-F19A, M-N14-F19A
Betriebsmedium	Druckluft nach ISO 8573-1:2010 [7:4:4]			
Hinweis zum Betriebs-/Steuermedium	Geölter Betrieb möglich (im weiteren Betrieb erforderlich)			
Betriebsdruck [bar]	2,5 ... 8			
Umgebungstemperatur [°C]	-20 ... 60			
Mediumtemperatur [°C]	-20 ... 60			
Korrosionsbeständigkeit KBK ¹⁾	2			

1) Korrosionsbeständigkeitsklasse KBK 2 nach Festo Norm FN 940070

Mäßige Korrosionsbeanspruchung bei der Kondensierung auftreten darf. Außenliegende sichtbare Teile mit vorrangig dekorativer Anforderung an die Oberfläche, die in direktem Kontakt zur umgebenden industrietypischen Atmosphäre stehen.

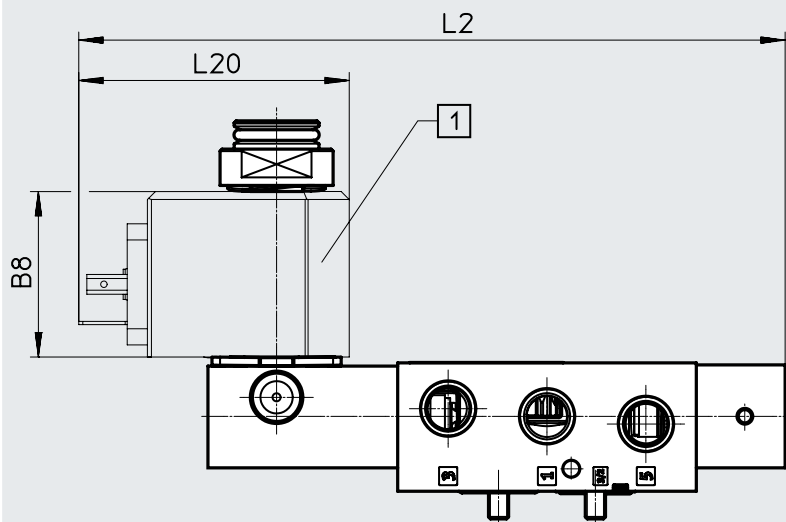
Datenblatt 3/2 oder 5/2-Wegeventil VSNC-FTC-...-F19/F19A, umstellbar

Elektrische Daten		MH-G14-F19 MH-N14-F19	MH-G14-F19A MH-N14-F19A	M-G14-F19 M-N14-F19	M-G14-F19A M-N14-F19A
Schaltzeit ein	[ms]	25	435	25	435
Schaltzeit aus	[ms]	65	380	65	380
Einschaltdauer	[%]	100			
Spulenkennwerte	Siehe Magnetspule, getrennt zu bestellen				

Werkstoffe		MH-G14-F19 MH-N14-F19	MH-G14-F19A MH-N14-F19A	M-G14-F19 M-N14-F19	M-G14-F19A M-N14-F19A
[1]	Gehäuse	Aluminium-Knetlegierung			
[2]	Dichtungen	NBR			
[3]	Schrauben	Aluminium-Knetlegierung			
[4]	Werkstoff-Hinweis	RoHS konform			

Abmessungen

Download CAD-Daten → www.festo.com



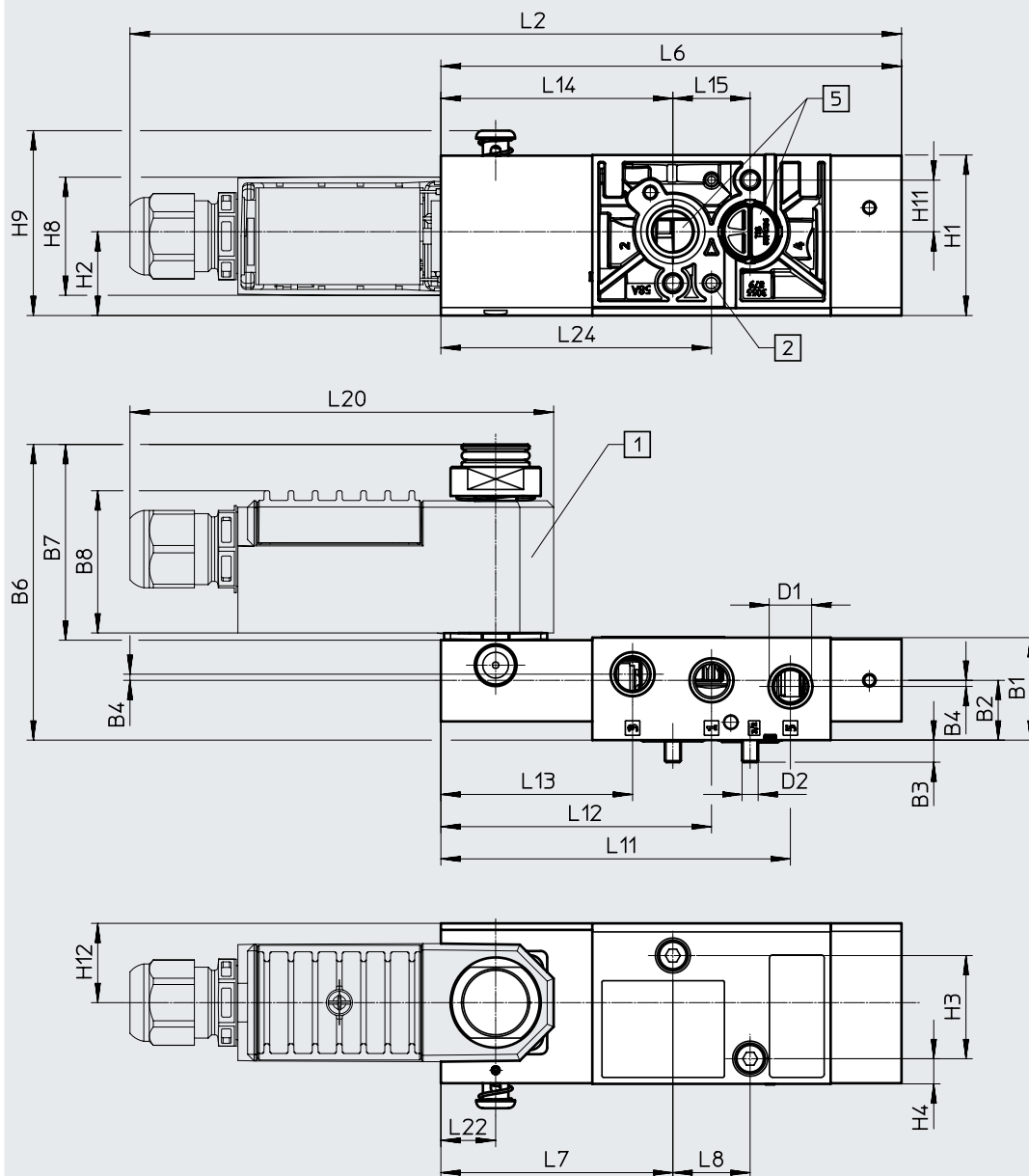
[1] Magnetspule
VACC-S13-18-A1-...

Typ	B8	L1	L20
VSNC-FTC-M52-MH-G14-F19	44,1	234	126
VSNC-FTC-M52-MH-N14-F19			
VSNC-FTC-M52-M-G14-F19			
VSNC-FTC-M52-M-N14-F19			

Datenblatt 3/2 oder 5/2-Wegeventil VSNC-FTC-...-F19/F19A, umstellbar

Abmessungen

Download CAD-Daten → www.festo.com



[1] Magnetspule
VACC-S13-11-K4-1-...A

[2] $\varnothing 5,5$ für Gewindestifte
DIN 946-m5X10-45h

[3] Arbeitsanschlüsse 2 und 4:
NAMUR Anschlussbild

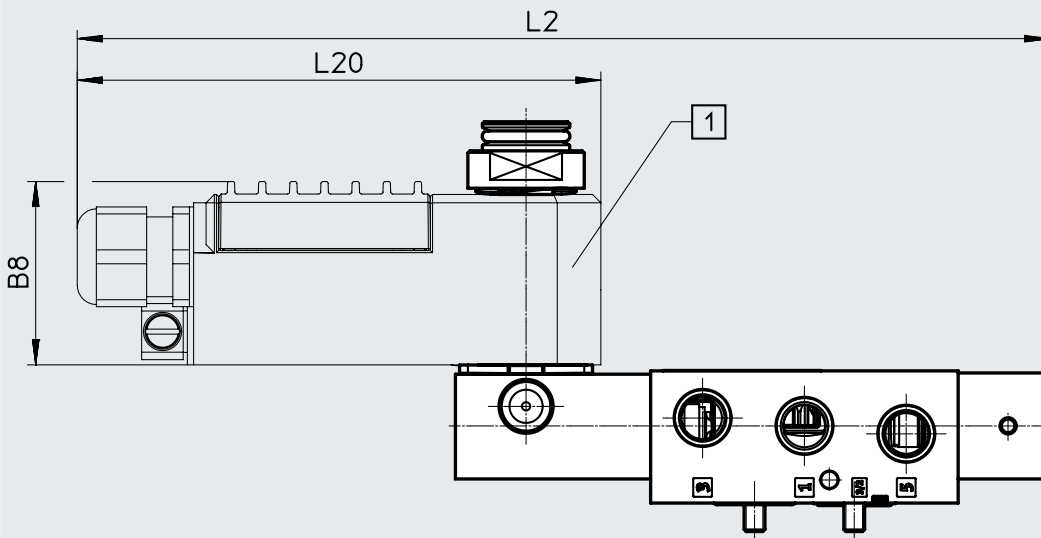
Typ	B1	B2	B3	B4	B6	B7	B8	D1	D2	H1	H2	H3	H4	H8	H9
VSNC-FTC-M52-MH-G14-F19A	31,8	18,6	6,9	1,9	91,8	60,8	44,1	G1/4	M5	49,8	26	32	7,8	36,8	57,4
VSNC-FTC-M52-MH-N14-F19A								NPT1/4							
VSNC-FTC-M52-M-G14-F19A								G1/4							
VSNC-FTC-M52-M-N14-F19A								NPT1/4							

Typ	H11	H12	L2	L6	L7	L8	L11	L12	L13	L14	L15	L20	L22	L24
VSNC-FTC-M52-MH-G14-F19A	16	24,6	239,5	143	72	24	108,5	84	59,5	72	24	131,5	17	84
VSNC-FTC-M52-MH-N14-F19A														
VSNC-FTC-M52-M-G14-F19A														
VSNC-FTC-M52-M-N14-F19A														

Datenblatt 3/2 oder 5/2-Wegeventil VSNC-FTC-...-F19/F19A, umstellbar

Abmessungen

Download CAD-Daten → www.festo.com

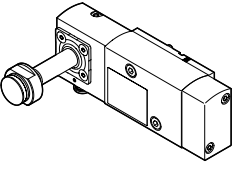


[1] Magnetspule
VACC-S13-18-K4-...-ME

Typ	B8	L1	L20
VSNC-FTC-M52-MH-G14-F19	41,2	175	67
VSNC-FTC-M52-MH-N14-F19			
VSNC-FTC-M52-M-G14-F19			
VSNC-FTC-M52-M-N14-F19			

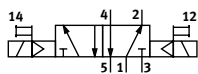
Bestellangaben – Ventile


Wegeventil ohne Magnetspule


	Handhilfsbetätigung	Teile-Nr.	Typ	
-	tastend	8116369	VSNC-FTC-M52-MH-G14-F19	
		8116375	VSNC-FTC-M52-MH-N14-F19	
		8116378	VSNC-FTC-M52-M-G14-F19	
		8116379	VSNC-FTC-M52-M-N14-F19	
	eigensicher	tastend	8116376	VSNC-FTC-M52-MH-G14-F19A
			8116377	VSNC-FTC-M52-MH-N14-F19A
			8116380	VSNC-FTC-M52-M-G14-F19A
			8116381	VSNC-FTC-M52-M-N14-F19A

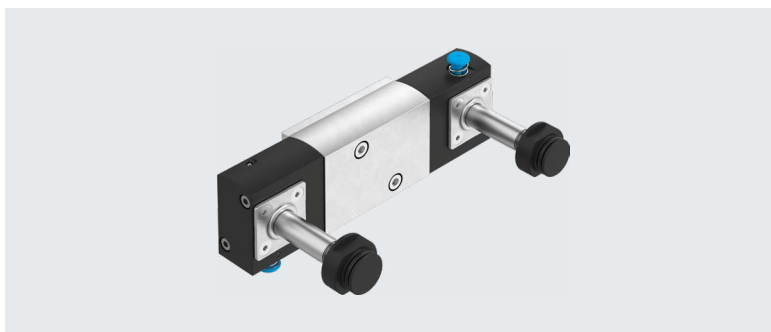
Datenblatt 5/2-Wegeventil VSNC-FT-...-F19/F19A bistabil

Funktion
5/2-Wegeventil bistabil



-  - Betriebsdruck
1,5 ... 8 bar

-  - Temperaturbereich
-20 ... +60 °C



Allgemeine Technische Daten

	H-G14-F19 H-G14-F19A	H-N14-F19 H-N14-F19A	G14-F19 G14-F19A	N14-F19 N14-F19A
Ventilfunktion	5/2 bistabil			
Baubreite [mm]	32			
Konstruktiver Aufbau	Teller-Sitz			
Dichtprinzip	weich			
Betätigungsart	elektrisch			
Steuerart	vorgesteuert			
Steuerluftversorgung	intern			
Abluftfunktion	drosselbar			
Handhilfsbetätigung	tastend			keine
Befestigungsart	mit Durchgangsbohrung			
Anschluss Atmungsöffnung	nicht gefasst			
Einbaulage	beliebig			
Überdeckung	negative Überdeckung			
Strömungsrichtung	nicht reversibel			
Normalnenndurchfluss [l/min]	1000			
Pneumatischer Anschluss	1, 3, 5 2, 4	G1/4	1/4 NPT	G1/4 1/4 NPT
Entspricht Norm	NAMUR Anschlussbild			
Entspricht Norm	VDI/VDE 3845 (NAMUR)			
Produktgewicht [g]	613			

Betriebs- und Umweltbedingungen

Betriebsmedium	Druckluft nach ISO 8573-1:2010 [7:4:4]
Hinweis zum Betriebs-/Steuermedium	geölter Betrieb möglich (im weiteren Betrieb erforderlich)
Betriebsdruck [bar]	1,5 ... 8
Umgebungstemperatur [°C]	-20 ... +60
Mediumtemperatur [°C]	-20 ... +60
Korrosionsbeständigkeit KBK ¹⁾	2

1) Korrosionsbeständigkeitsklasse KBK 2 nach Festo Norm FN 940070

Mäßige Korrosionsbeanspruchung. Innenraumanwendung bei der Kondensation auftreten darf. Außenliegende sichtbare Teile mit vorrangig dekorativer Anforderung an die Oberfläche, die in direktem Kontakt zur umgebenden industriellen Atmosphäre stehen.

Datenblatt 5/2-Wegeventil VSNC-FT-...-F19/F19A bistabil

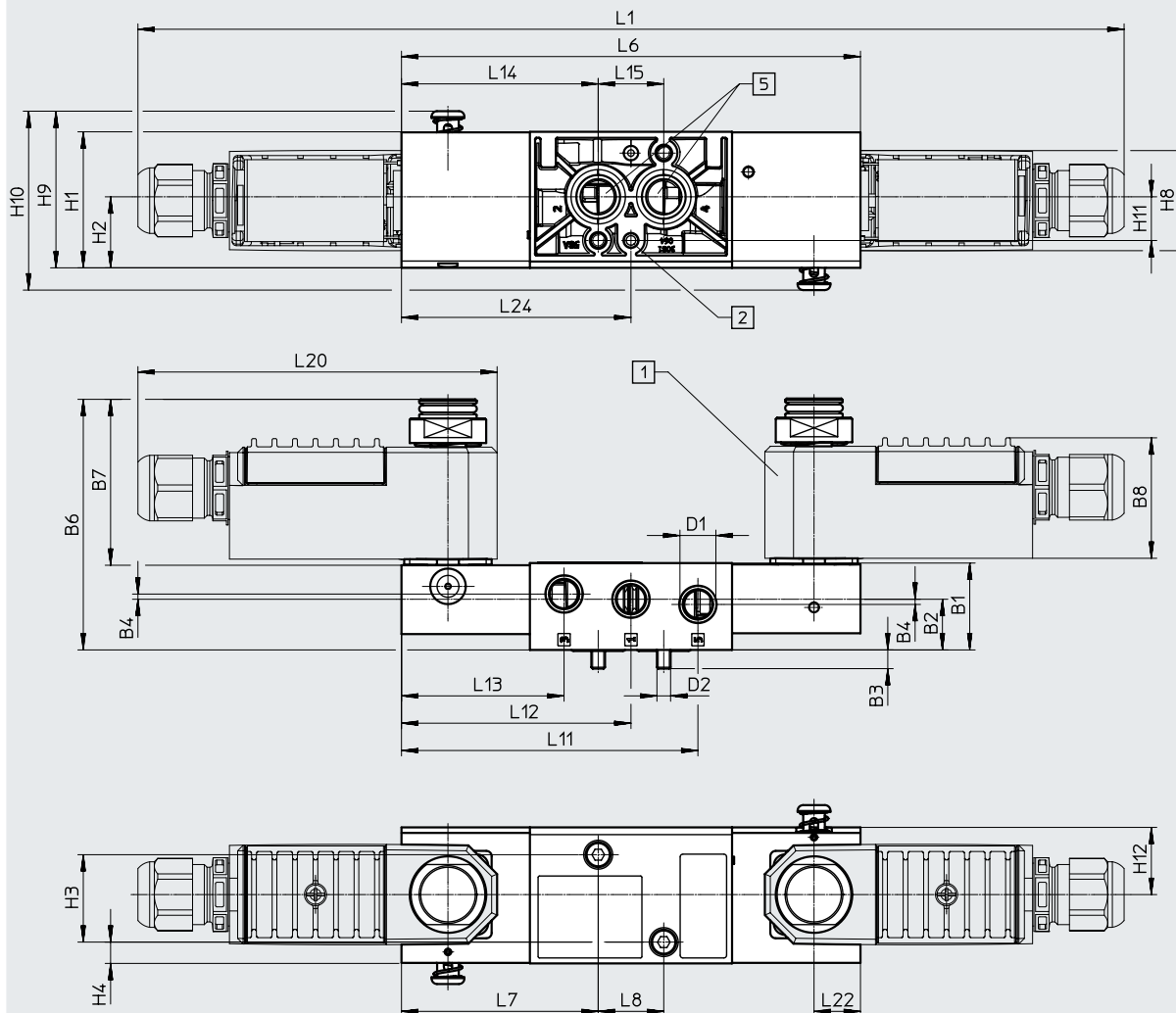
Elektrische Daten		H-G14-F19	H-G14-F19A	G14-F19	G14-F19A
		H-N14-F19	H-N14-F19A	N14-F19	N14-F19A
Spulenkennwerte		Siehe Magnetspule, getrennt zu bestellen			
Schaltzeit um	[ms]	20	435	20	435
Einschaltdauer	[%]	100			

Werkstoffe	
[1] Gehäuse	Aluminium-Knetlegierung
[2] Dichtungen	NBR
[3] Schrauben	hochlegierter Stahl rostfrei
Werkstoff-Hinweis	RoHS konform

Datenblatt 5/2-Wegeventil VSNC-FT-...-F19/F19A bistabil

Abmessungen

Download CAD-Daten → www.festo.com



[1] Magnetspule
VACC-S13-11-K4-1-...A

[2] $\varnothing 5,5$ für Gewindestifte

[3] Arbeitsanschlüsse 2 und 4:
NAMUR Anschlussbild

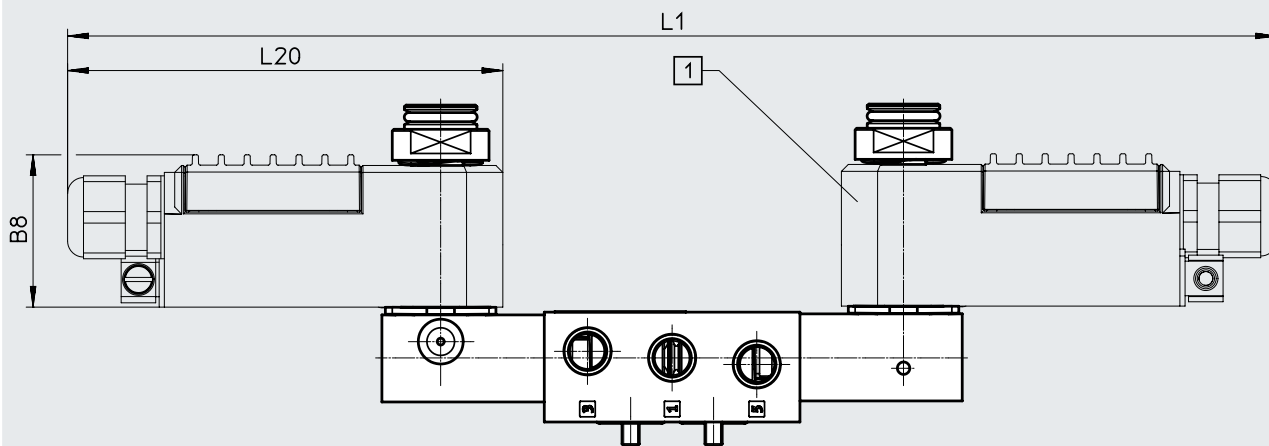
Typ	B1	B2	B3	B4	B6	B7	B8	D1	D2	H1	H2	H3	H4	H8	H9
VSNC-FT-B52-H-G14-F19A	31,8	18,6	6,9	1,9	91,8	60,8	44,1	G1/4	M5	49,8	26	32	7,8	36,8	57,4
VSNC-FT-B52-H-N14-F19A								NPT1/4							

Typ	H10	H11	H12	L1	L6	L7	L8	L11	L12	L13	L14	L15	L20	L22	L24
VSNC-FT-B52-H-G14-F19A	65,5	16	24,6	361	168	72	24	108,5	84	59,5	72	24	131,5	17	84
VSNC-FT-B52-H-N14-F19A															

Datenblatt 5/2-Wegeventil VSNC-FT-...-F19/F19A bistabil

Abmessungen

Download CAD-Daten → www.festo.com



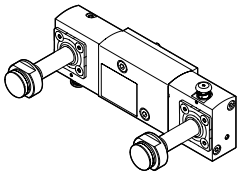
[1] Magnetspule
VACC-S13-18-K4-...-...ME

Typ	B8	L1	L20
VSNC-FT-B52-H-G14-F19...	44,1	350	126
VSNC-FT-B52-H-N14-F19...			

Datenblatt 5/2-Wegeventil VSNC-FT-...-F19/F19A bistabil

Bestellangaben – Ventile

Wegeventil ohne Magnetspule

		Handhilfsbetätigung	Teile-Nr.	Typ
	-	tastend	8116370	VSNC-FT-B52-H-G14-F19
		tastend	8116382	VSNC-FT-B52-H-N14-F19
		keine	8116385	VSNC-FT-B52-G14-F19
		keine	8116386	VSNC-FT-B52-N14-F19
	eigensicher	tastend	8116383	VSNC-FT-B52-H-G14-F19A
		tastend	8116384	VSNC-FT-B52-H-N14-F19A
		keine	8116387	VSNC-FT-B52-G14-F19A
		keine	8116388	VSNC-FT-B52-N14-F19A

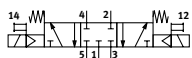
Datenblatt 5/3-Wegeventil VSNC-F...-F19/F19A

Funktion

5/3-Wegeventil geschlossen



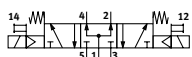
Betriebsdruck
3 ... 8 bar



Temperaturbereich
-20 ... +60 °C



5/3-Wegeventil entlüftet



5/3-Wegeventil belüftet



Allgemeine Technische Daten

	P53C	P53U	P53E
Ventilfunktion	5/3		
	geschlossen	belüftet	entlüftet
Baubreite [mm]	32		
Konstruktiver Aufbau	Kolben-Schieber		
Dichtprinzip	weich		
Betätigungsart	elektrisch		
Rückstellart	mechanische Feder		
Steuerart	vorgesteuert		
Steuerluftversorgung	intern		
Strömungsrichtung	nicht reversibel		
Abluftfunktion	drosselbar		
Handhilfsbetätigung	tastend		
Befestigungsart	mit Durchgangsbohrung		
Anschluss Atmungsöffnung	nicht gefasst		
Einbaulage	beliebig		
Überdeckung	positive Überdeckung		
Überschneidungsfreiheit	ja		
Normalnenndurchfluss [l/min]	1250	950	1050
b-Wert	0,4	0,5	0,4
C-Wert [l/sbar]	5,2	2,1	4,4
Pneumatischer Anschluss	1, 3, 5 2, 4		
	G 1/4, 1/4 NPT		
	NAMUR Anschlussbild		
Entspricht Norm	VDI/VDE 3845 (NAMUR)		
Produktgewicht [g]	619		

Datenblatt 5/3-Wegeventil VSNC-F...-F19/F19A

Betriebs- und Umweltbedingungen		P53C	P53U	P53E
Betriebsmedium		Druckluft nach ISO 8573-1:2010 [7:4:4]		
Hinweis zum Betriebs-/Steuermedium		geölter Betrieb möglich (im weiteren Betrieb erforderlich)		
Betriebsdruck	[bar]	3 ... 8		
Umgebungstemperatur	[°C]	-20 ... +60		
Mediumtemperatur	[°C]	-20 ... +60		
Korrosionsbeständigkeit KBK ¹⁾		2		

- 1) Korrosionsbeständigkeitsklasse KBK 2 nach Festo Norm FN 940070
Mäßige Korrosionsbeanspruchung. Innenraumanwendung bei der Kondensation auftreten darf. Außenliegende sichtbare Teile mit vorrangig dekorativer Anforderung an die Oberfläche, die in direktem Kontakt zur umgebenden industrietypischen Atmosphäre stehen.

Elektrische Daten			
5/3-Wegeventil geschlossen		P53C-MH-G14-F19, P53C-MH-N14-F19 P53C-M-G14-F19, P53C-M-N14-F19	P53C-MH-G14-F19A, P53C-MH-N14-F19A P53C-M-G14-F19A, P53C-M-N14-F19A
Spulenkennwerte		siehe Magnetspule, getrennt zu bestellen	
Schaltzeit ein	[ms]	24	435
Schaltzeit aus	[ms]	85	380
Schaltzeit um	[ms]	60	435
Einschaltdauer	[%]	100	

Elektrische Daten			
5/3-Wegeventil belüftet		P53U-MH-G14-F19, P53U-MH-N14-F19 P53U-M-G14-F19, P53U-M-N14-F19	P53U-MH-G14-F19A, P53U-MH-N14-F19A P53U-M-G14-F19A, P53U-M-N14-F19A
Spulenkennwerte		siehe Magnetspule, getrennt zu bestellen	
Schaltzeit ein	[ms]	24	440
Schaltzeit aus	[ms]	85	390
Schaltzeit um	[ms]	60	435
Einschaltdauer	[%]	100	

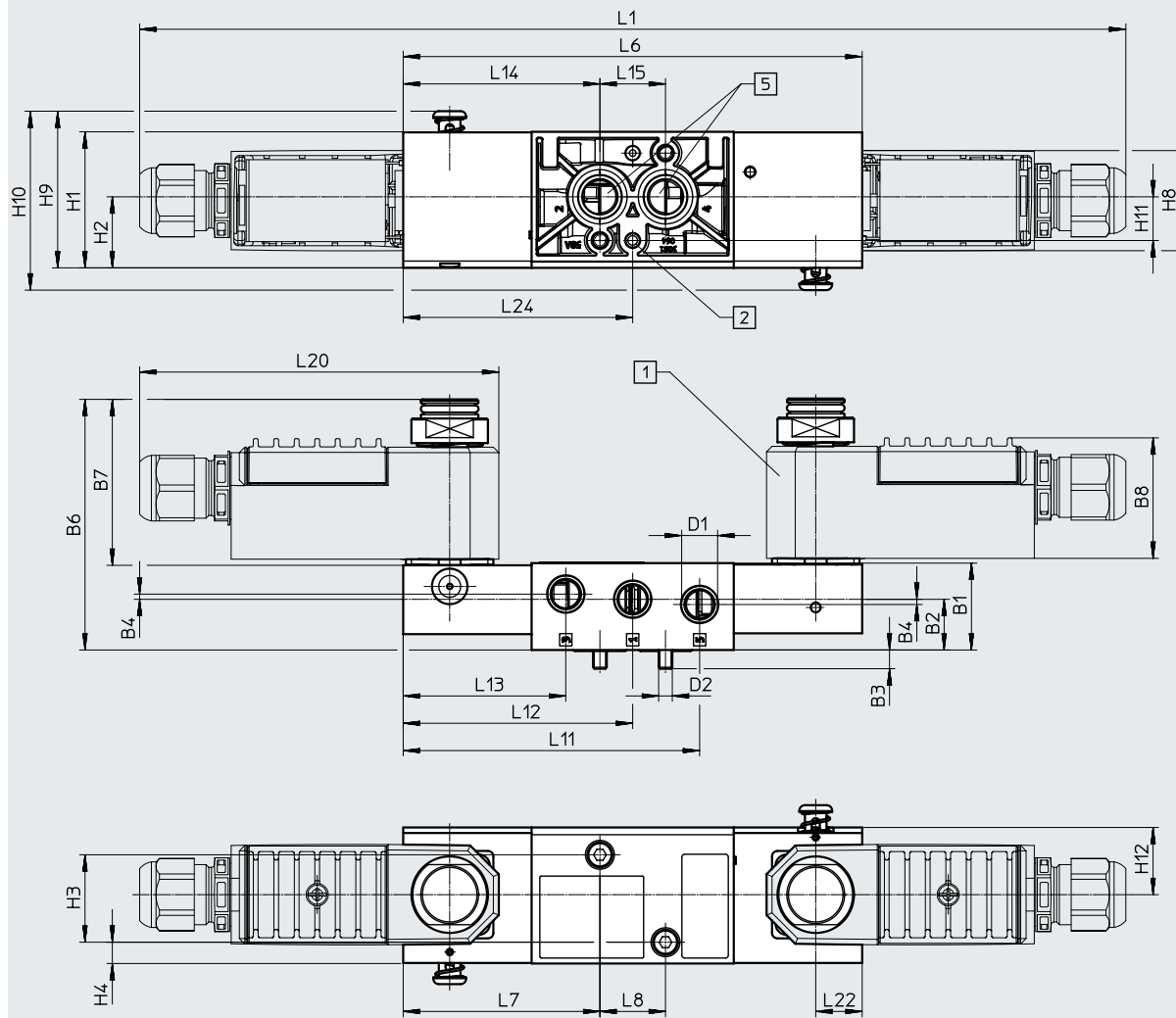
Elektrische Daten			
5/3-Wegeventil entlüftet		P53E-MH-G14-F19, P53E-MH-N14-F19 P53E-M-G14-F19, P53E-M-N14-F19	P53E-MH-G14-F19A, P53E-MH-N14-F19A P53E-M-G14-F19A, P53E-M-N14-F19A
Spulenkennwerte		siehe Magnetspule, getrennt zu bestellen	
Schaltzeit ein	[ms]	24	400
Schaltzeit aus	[ms]	85	440
Schaltzeit um	[ms]	60	400
Einschaltdauer	[%]	100	

Werkstoffe	
[1] Gehäuse	Aluminium-Knetlegierung
[2] Dichtungen	NBR
[3] Schrauben	Stahl, verzinkt
-	RoHS konform

Datenblatt 5/3-Wegeventil VSNC-F...-F19/F19A

Abmessungen

Download CAD-Daten → www.festo.com



[1] Magnetspule
VACC-S13-11-K4-1-...A

[2] $\varnothing 5,5$ für Gewindestifte

[3] Arbeitsanschlüsse 2 und 4:
NAMUR Anschlussbild

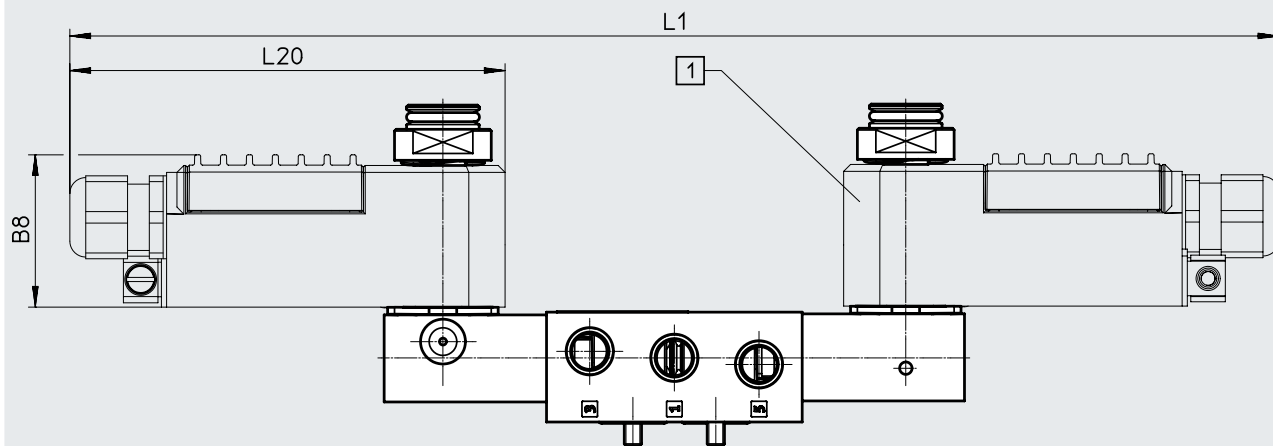
Typ	B1	B2	B3	B4	B6	B7	B8	D1	D2	H1	H2	H3	H4	H8	H9
VSNC-FT-P53...-MH-G14-F19A	31,8	18,6	6,9	1,9	91,8	60,8	44,1	G1/4	M5	49,8	26	32	7,8	36,8	57,4
VSNC-FT-P53...-MH-N14-F19A								NPT1/4							

Typ	H10	H11	H12	L1	L6	L7	L8	L11	L12	L13	L14	L15	L20	L22	L24
VSNC-FT-P53...-MH-G14-F19A	65,5	16	24,6	361	168	72	24	108,5	84	59,5	72	24	131,5	17	84
VSNC-FT-P53...-MH-N14-F19A															

Datenblatt 5/3-Wegeventil VSNC-F...-F19/F19A

Abmessungen

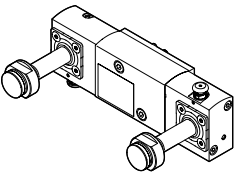
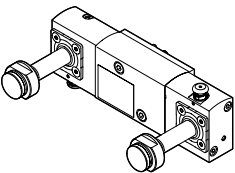
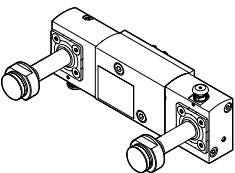
Download CAD-Daten → www.festo.com



[1] Magnetspule
VACC-S13-18-K4-...-...ME

Typ	B8	L1	L20
VSNC-FT-B52-H-G14-F19...	44,1	350	126
VSNC-FT-B52-H-N14-F19...			

Datenblatt 5/3-Wegeventil VSNC-F...-F19/F19A

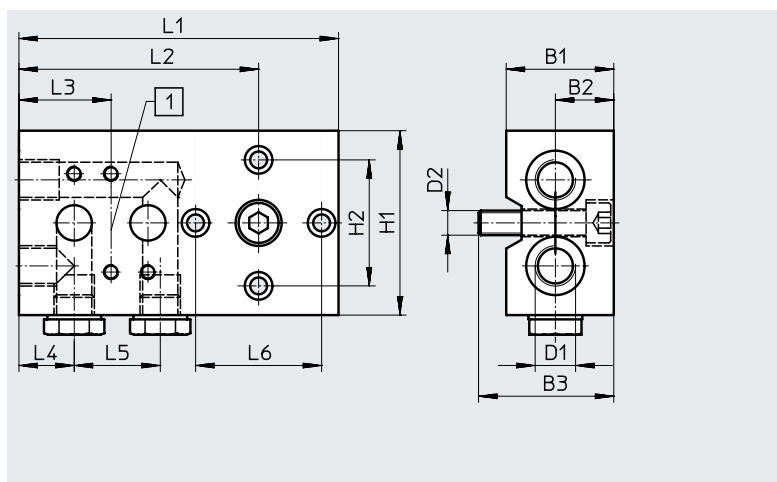
Bestellangaben – Ventile				
Wegeventil ohne Magnetspule		Handhilfsbetätigung	Teile-Nr.	Typ
5/3-Wegeventil geschlossen				
	–	tastend	8116371	VSNC-F-P53C-MH-G14-F19
		tastend	8116389	VSNC-F-P53C-MH-N14-F19
		keine	8116400	VSNC-F-P53C-M-G14-F19
		keine	8116401	VSNC-F-P53C-M-N14-F19
	eigensicher	tastend	8116390	VSNC-F-P53C-MH-G14-F19A
		tastend	8116391	VSNC-F-P53C-MH-N14-F19A
		keine	8116402	VSNC-F-P53C-M-G14-F19A
		keine	8116403	VSNC-F-P53C-M-N14-F19A
5/3-Wegeventil belüftet				
	–	tastend	8116392	VSNC-F-P53U-MH-G14-F19
		tastend	8116393	VSNC-F-P53U-MH-N14-F19
		keine	8116404	VSNC-F-P53U-M-G14-F19
		keine	8116405	VSNC-F-P53U-M-N14-F19
	eigensicher	tastend	8116394	VSNC-F-P53U-MH-G14-F19A
		tastend	8116395	VSNC-F-P53U-MH-N14-F19A
		keine	8116406	VSNC-F-P53U-M-G14-F19A
		keine	8116407	VSNC-F-P53U-M-N14-F19A
5/3-Wegeventil entlüftet				
	–	tastend	8116396	VSNC-F-P53E-MH-G14-F19
		tastend	8116397	VSNC-F-P53E-MH-N14-F19
		keine	8116408	VSNC-F-P53E-M-G14-F19
		keine	8116409	VSNC-F-P53E-M-N14-F19
	eigensicher	tastend	8116398	VSNC-F-P53E-MH-G14-F19A
		tastend	8116399	VSNC-F-P53E-MH-N14-F19A
		keine	8116410	VSNC-F-P53E-M-G14-F19A
		keine	8116411	VSNC-F-P53E-M-N14-F19A

Zubehör

Anschlussplatte

Einbaulage: beliebig
 Befestigungsart: mit Durchgangsbohrung
 Betriebsdruck: 0 ... 10 bar
 Betriebsmedium: Druckluft nach ISO 8573-1:2010 [7:-:-]
 Schutzart IP 65

Werkstoff Platte: Aluminium emaliert
 Werkstoff Dichtungen: NBR
 LABS-haltige Stoffe enthalten, RoHS konform



Abmessungen [mm] und Bestellangaben

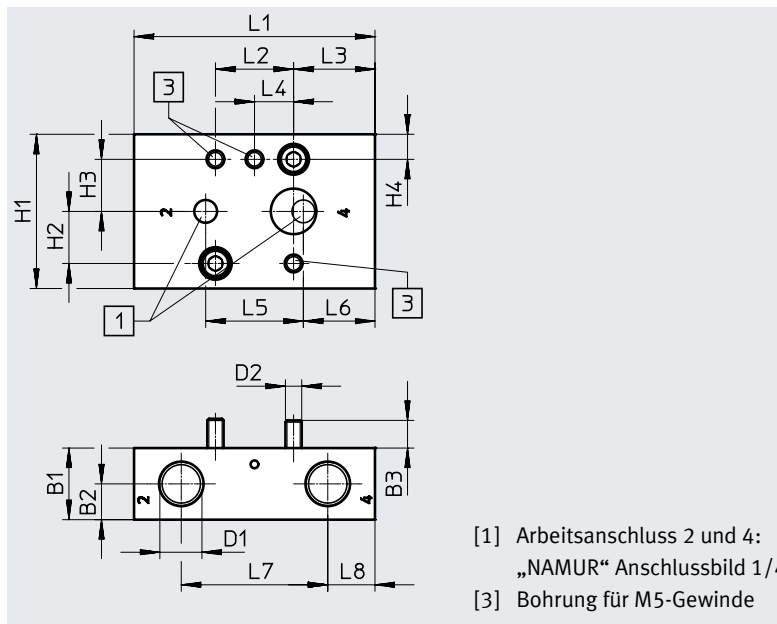
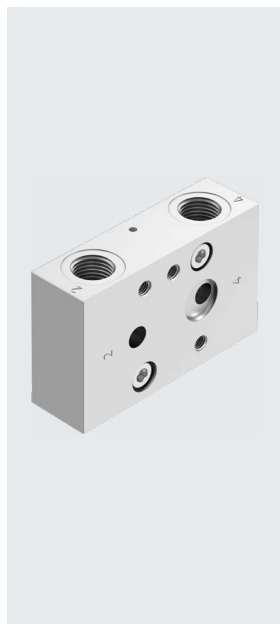
B1	B2	B3	D1	D2	H1	H2	L1	L2	L3	L4	L5	L6	KBK ¹⁾	Teile-Nr.	Typ
35	19	44	G1/4	M8	60	41	104	78	30	18	28	41	4	563396	VABS-S7-S-G14

1) Korrosionsbeständigkeitsklasse KBK 4 nach Festo Norm FN 940070
 Besonders starke Korrosionsbeanspruchung. Freibewitterung unter schweren korrosiven Bedingungen. Teile im Bereich aggressiver Medien, z. B. Lebensmittel oder chemische Industrie. Diese Anwendungen sind ggf. durch Sonderprüfungen (→ auch FN 940082) mit entsprechenden Medien abzusichern.

Verbindungsplatte

Einbaulage: beliebig
 Befestigungsart: mit Durchgangsbohrung
 Anschluss 2, 4: oben
 Betriebsdruck: 0 ... 10 bar
 Betriebsmedium: Druckluft nach ISO 8573-1:2010 [7:-:-]
 Temperatur Umgebung/ Medium / Lager: -20 ... +60 °C
 Gewicht: 192 g

Werkstoff Platte: Aluminium-Knetlegierung
 Werkstoff Hinweis:
 Enthält PWIS-Substanzen (nicht getestet), RoHS konform



[1] Arbeitsanschluss 2 und 4:
 „NAMUR“ Anschlussbild 1/4
 [3] Bohrung für M5-Gewinde

Abmessungen [mm] und Bestellangaben

B1	B2	B3	D1	D2	H1	H2	H3	H4	L1	L2	L3	L4	L5	L6	L7	L8	KBK ¹⁾	Teile-Nr.	Typ
22	11	8,5	G1/4	M5	47,4	16	16	7,7	74	24	25	12	30	22	45	14,5	2	8098884	VABS-B14-T-FG14
			1/4 NPT															8099628	VABS-B14-T-FN14

1) Korrosionsbeständigkeitsklasse KBK 2 nach Festo Norm FN 940070
 Mäßige Korrosionsbeanspruchung. Innenraumanwendung bei der Kondensation auftreten darf. Außenliegende sichtbare Teile mit vorrangig dekorativer Anforderung an die Oberfläche, die in direktem Kontakt zur umgebenden industriellen Atmosphäre stehen.

Zubehör

Drosselplatte

Einbaulage: beliebig
 Befestigungsart: mit Durchgangsbohrung
 Betriebsdruck: 0 ... 10 bar
 Betriebsmedium: Druckluft
 nach ISO 8573-1:2010 [7:-:-]
 Temperatur Umgebung/ Medium / Lager: -20 ... +60 °C
 Gewicht:

VABF ... P1: 215,5 g

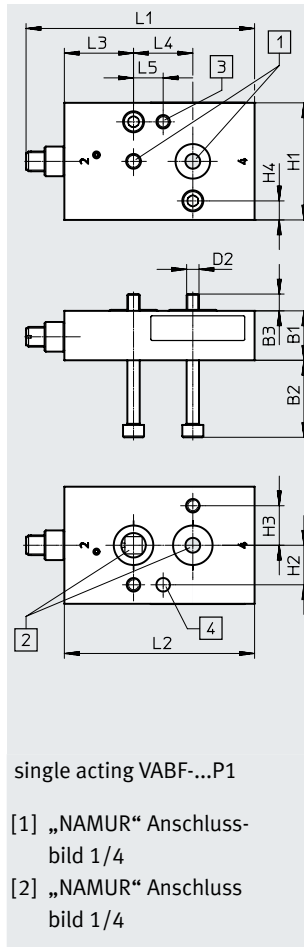
VABF ... P2: 229 g

Werkstoff Platte:

Aluminium-Knetlegierung

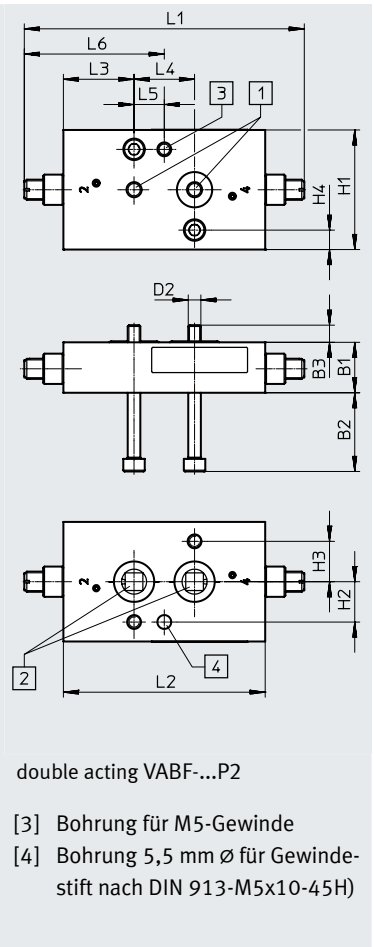
Werkstoff Hinweis:

Enthält PWIS-Substanzen
 (nicht getestet), RoHS konform



single acting VABF...P1

- [1] „NAMUR“ Anschluss- bild 1/4
- [2] „NAMUR“ Anschluss bild 1/4



double acting VABF...P2

- [3] Bohrung für M5-Gewinde
- [4] Bohrung 5,5 mm \varnothing für Gewindestift nach DIN 913-M5x10-45H)

Abmessungen [mm] und Bestellangaben

B1	B2	B3	D2	H1	H2	H3	H4	L1		L2	L3	L4	L5	L6		KBK ¹⁾	Teile-Nr.	Typ
								min.	max.					min.	max.			
20	31,2	6,8	M5	47,4	16	16	7,7	86,5	92,5	77	28	24	12	-	-	2	8098885	VABF-B14-F1B1P1-FF14
								99	110					80	49,5			

1) Korrosionsbeständigkeitsklasse KBK 2 nach Festo Norm FN 940070

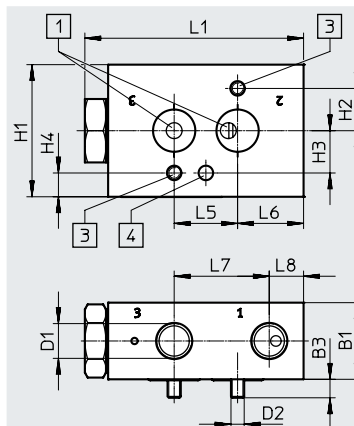
Mäßige Korrosionsbeanspruchung. Innenraumanwendung bei der Kondensation auftreten darf. Außenliegende sichtbare Teile mit vorrangig dekorativer Anforderung an die Oberfläche, die in direktem Kontakt zur umgebenden industriellen Atmosphäre stehen.

Zubehör

Entlüftungsplatte

Einbaulage: beliebig
 Befestigungsart: mit Durchgangsbohrung
 Betriebsdruck: 0 ... 10 bar
 Betriebsmedium:
 Druckluft nach
 ISO 8573-1:2010 [7:0:0]
 Temperatur Umgebung/ Medium/ Lager: -20 ... +60 °C
 Gewicht: 280,5 g

Werkstoff Platte:
 Aluminium-Knetlegierung
 Werkstoff Hinweis:
 Enthält PWIS-Substanzen
 (nicht getestet), RoHS konform



- [1] „NAMUR“ Anschlussbild 1/4
- [3] Bohrung für Gewinde
- [4] Bohrung 5,5 mm Ø für Gewindestift nach DIN 913-M5x10-45H)

Abmessungen [mm] und Bestellangaben

B1	B3	D1	D2	H1	H2	H3	H4	L1	L5	L6	L7	L8	KBK ¹⁾	Teile-Nr.	Typ
29	7	G1/4	M5	50	16	16	9	82,8	24	25	36	13	2	8099350	VABF-B14-M3-G14
		1/4 NPT												8099627	VABF-B14-M3-N14

1) Korrosionsbeständigkeitsklasse KBK 2 nach Festo Norm FN 940070

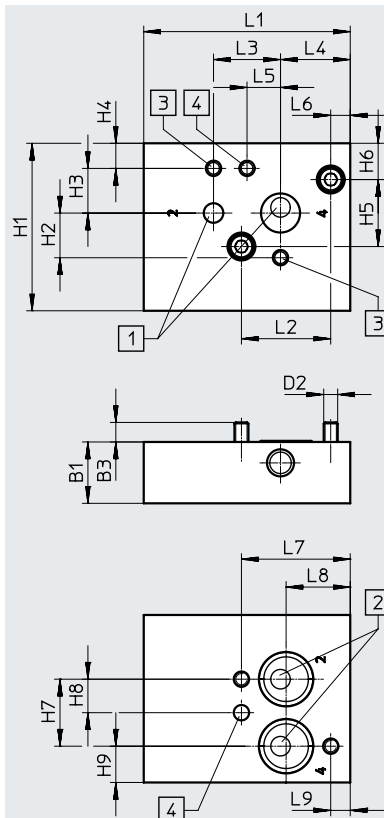
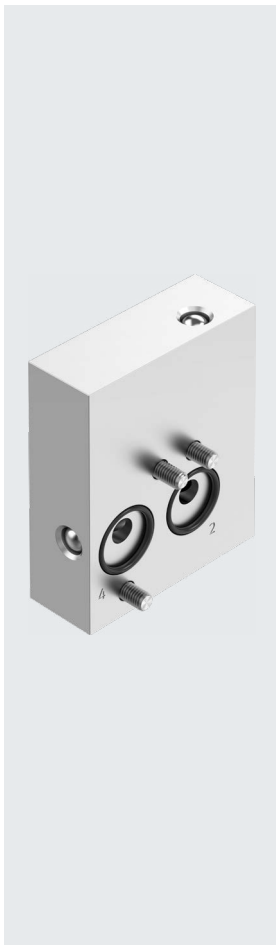
Mäßige Korrosionsbeanspruchung. Innenraumanwendung bei der Kondensanfrage auftreten darf. Außenliegende sichtbare Teile mit vorrangig dekorativer Anforderung an die Oberfläche, die in direktem Kontakt zur umgebenden industrietypischen Atmosphäre stehen.

Zubehör

Montageplatte

Einbaulage: beliebig
 Befestigungsart: mit Durchgangsbohrung
 Betriebsdruck: 0 ... 10 bar
 Betriebsmedium:
 Druckluft nach
 ISO 8573-1:2010 [7:0:0]
 Temperatur Umgebung/ Medium/ Lager: -20 ... +60 °C
 Gewicht: 255,5 g

Werkstoff Platte:
 Aluminium-Knetlegierung
 Werkstoff Hinweis:
 Enthält PWIS-Substanzen
 (nicht getestet), RoHS konform
 Einsatzzweck: Die Montageplatte ermöglicht es den NAMUR-Anschluss bei begrenztem Bauraum um 90° zu drehen.
 Zusatznutzen:
 Mit der Montageplatte kann ein 1/4" NAMUR-Ventil auf einen 1/2" Antrieb montiert werden.



- [1] „NAMUR“ Anschlussbild 1/4
- [2] „NAMUR“ Anschlussbild 1/4
- [3] Bohrung für M5-Gewinde
- [4] Bohrung 5,5 mm \varnothing für Gewindestift nach DIN 913-M5x10-45H

NAMUR-Anschluss um 90° drehbar

Abmessungen [mm] und Bestellangaben

B1	B3	D2	H1	H2	H3	H4	H5	H6	H7	H8	Teile-Nr.	Typ
22	7	M5	60	16	16	9	24	13	24	12	8098888	VABS-B14-90-FF14

H9	L1	L2	L3	L4	L5	L6	L7	L8	L9	KBK ¹⁾	Teile-Nr.	Typ
13	74	32	24	25	12	7	39	23	7	2	8098888	VABS-B14-90-FF14

1) Korrosionsbeständigkeitsklasse KBK 2 nach Festo Norm FN 940070

Mäßige Korrosionsbeanspruchung. Innenraumanwendung bei der Kondensation auftreten darf. Außenliegende sichtbare Teile mit vorrangig dekorativer Anforderung an die Oberfläche, die in direktem Kontakt zur umgebenden industriellen Atmosphäre stehen.

Zubehör

Montageplatte

Einbaulage: beliebig
 Befestigungsart: mit Durchgangsbohrung
 Betriebsdruck: 0 ... 10 bar
 Betriebsmedium:
 Druckluft nach
 ISO 8573-1:2010 [7:0:0]
 Temperatur Umgebung/ Medium/ Lager: -20 ... +60 °C
 Gewicht: 255,5 g

Werkstoff Platte:

Aluminium-Knetlegierung

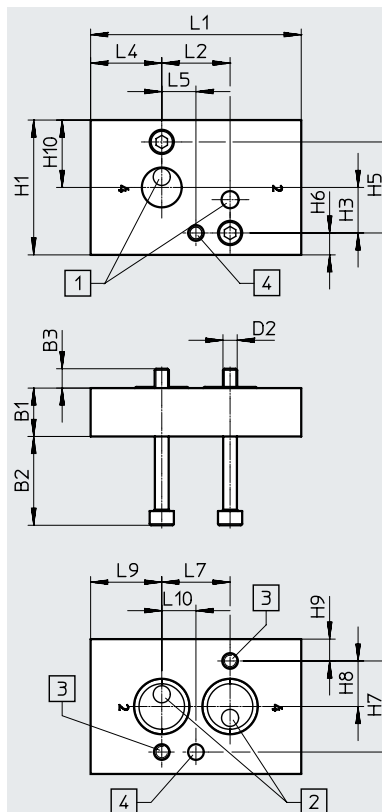
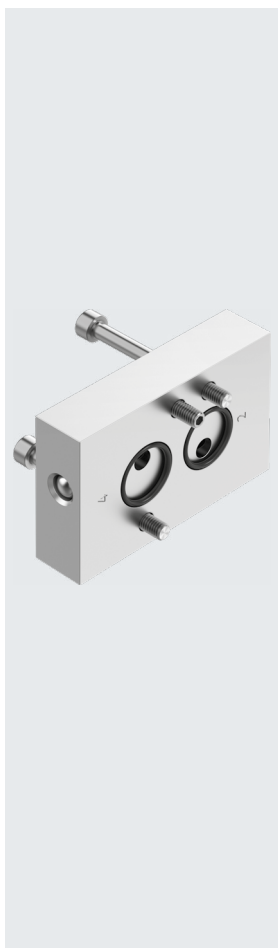
Werkstoff Hinweis:

Enthält PWIS-Substanzen (nicht getestet), RoHs konform

Einsatzzweck: Die Montageplatte ermöglicht es den NAMUR-Anschluss bei begrenztem Bauraum um 180° zu drehen.

Zusatznutzen:

Mit der Montageplatte kann ein 1/4" NAMUR-Ventil auf einen 1/2" Antrieb montiert werden.



- [1] „NAMUR“ Anschlussbild 1/4
- [2] „NAMUR“ Anschlussbild 1/4
- [3] Bohrung für M5-Gewinde
- [4] Bohrung 5,5 mm Ø für Gewindestift nach DIN 913-M5x10-45H

NAMUR-Anschluss um 180° drehbar

Abmessungen [mm] und Bestellangaben

B1	B2	B3	D2	H1	H3	H5	H6	H7	H8	H9	H10	L1	L2	L4	L5	L7	L9	L10	KBK ¹⁾	Teile-Nr.	Typ
17	31,2	6,8	M5	47,4	16	32	7,7	32	16	7,7	23,7	74	24	25	12	24	25	12	2	8099347	VABS-B14-180-FF14

1) Korrosionsbeständigkeitsklasse KBK 2 nach Festo Norm FN 940070

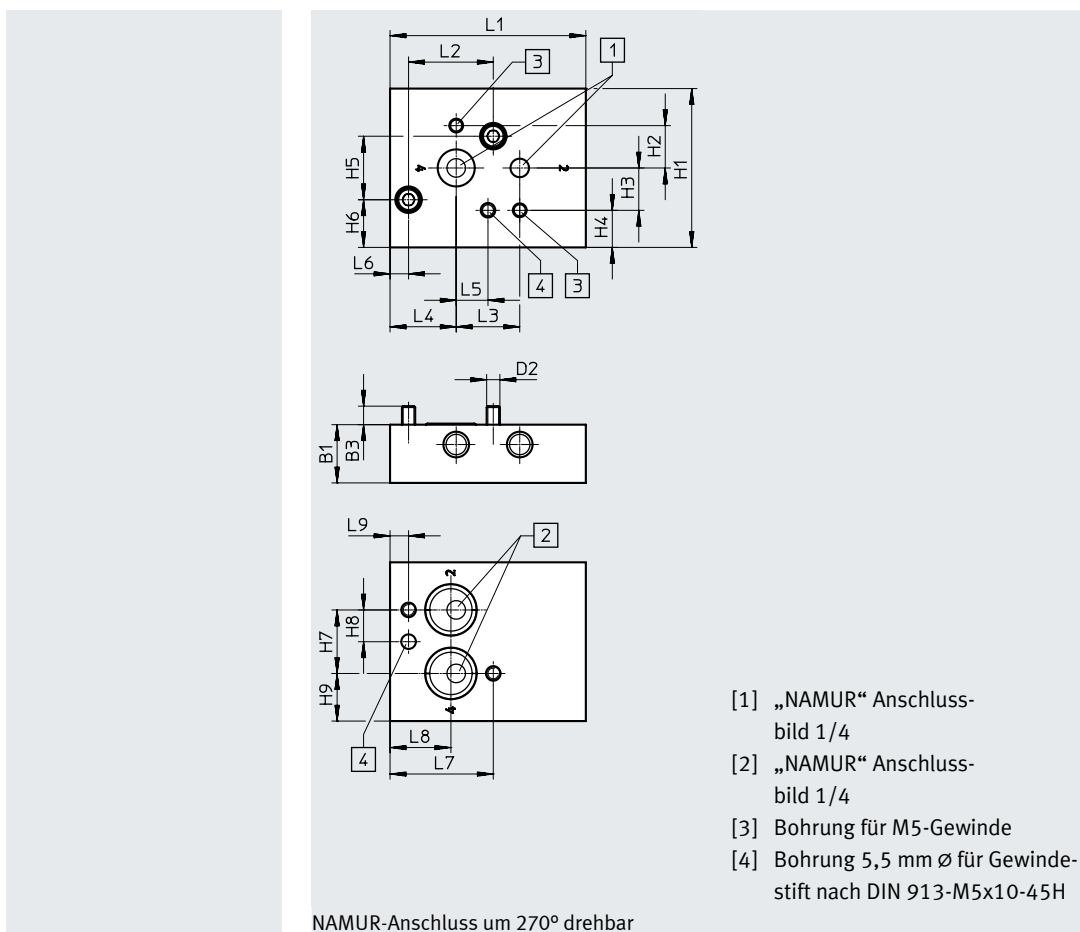
Mäßige Korrosionsbeanspruchung. Innenraumanwendung bei der Kondensation auftreten darf. Außenliegende sichtbare Teile mit vorrangig dekorativer Anforderung an die Oberfläche, die in direktem Kontakt zur umgebenden industriellen Atmosphäre stehen.

Zubehör

Montageplatte

Einbaulage: beliebig
 Befestigungsart: mit Durchgangsbohrung
 Betriebsdruck: 0 ... 10 bar
 Betriebsmedium:
 Druckluft nach
 ISO 8573-1:2010 [7:0:0]
 Temperatur Umgebung/ Medium/ Lager: -20 ... +60 °C
 Gewicht: 255,5 g

Werkstoff Platte:
 Aluminium-Knetlegierung
 Werkstoff Hinweis:
 Enthält PWIS-Substanzen
 (nicht getestet), RoHS konform
 Einsatzzweck: Die Montageplatte ermöglicht es den NAMUR-Anschluss bei beengtem Bauraum um 270° zu drehen.
 Zusatznutzen:
 Mit der Montageplatte kann ein 1/4" NAMUR-Ventil auf einen 1/2" Antrieb montiert werden.



- [1] „NAMUR“ Anschluss- bild 1/4
- [2] „NAMUR“ Anschluss- bild 1/4
- [3] Bohrung für M5-Gewinde
- [4] Bohrung 5,5 mm Ø für Gewindestift nach DIN 913-M5x10-45H

Abmessungen [mm] und Bestellangaben

B1	B3	D2	H1	H2	H3	H4	H5	H6	H7	H8	Teile-Nr.	Typ
22	7	M5	60	16	16	14	24	18	24	12	8098891	VABS-B14-270-FF14

H9	L1	L2	L3	L4	L5	L6	L7	L8	L9	KBK ¹⁾	Teile-Nr.	Typ
18	74	32	24	25	12	7	39	23	7	2	8098891	VABS-B14-270-FF14

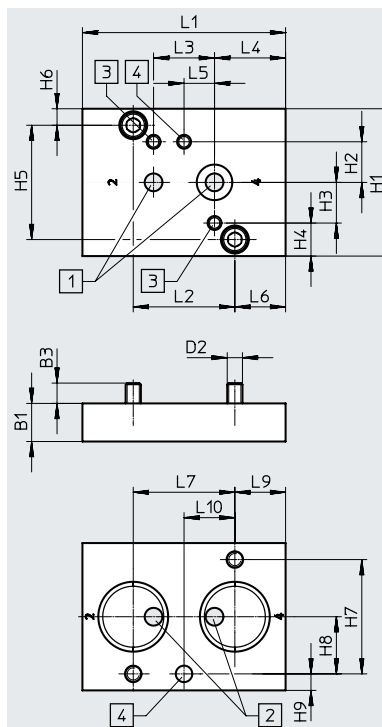
1) Korrosionsbeständigkeitsklasse KBK 2 nach Festo Norm FN 940070
 Mäßige Korrosionsbeanspruchung. Innenraumanwendung bei der Kondensation auftreten darf. Außenliegende sichtbare Teile mit vorrangig dekorativer Anforderung an die Oberfläche, die in direktem Kontakt zur umgebenden industriellen Atmosphäre stehen.

Zubehör

Montageplatte

Einbaulage: beliebig
 Befestigungsart: mit Durchgangsbohrung
 Betriebsdruck: 0 ... 10 bar
 Betriebsmedium:
 Druckluft nach
 ISO 8573-1:2010 [7:0:0]
 Temperatur Umgebung/ Medium/ Lager: -20 ... +60 °C
 Gewicht: 188 g

Werkstoff Platte:
 Aluminium-Knetlegierung
 Werkstoff Hinweis:
 Enthält PWIS-Substanzen
 (nicht getestet), RoHs konform
 Einsatzzweck:
 Montageplatte mit NAMUR-Anschluss 1/2 und 1/4



- [1] „NAMUR“ Anschlussbild 1/4
- [2] „NAMUR“ Anschlussbild 1/2
- [3] Bohrung für M5-Gewinde
- [4] Bohrung 6,5 mm \varnothing für Gewindestift nach DIN 913-M6x10-45H

Abmessungen [mm] und Bestellangaben

B1	B3	D2	H1	H2	H3	H4	H5	H6	H7	H8	Teile-Nr.	Typ
15	8	M6	58	16	16	13	45	6,5	45	22,5	8098889	VABA-B14-FL12-FL14

H9	L1	L2	L3	L4	L5	L6	L7	L9	L10	KBK ¹⁾	Teile-Nr.	Typ
6,5	80	40	24	28	12	20	40	20	20	2	8098889	VABA-B14-FL12-FL14

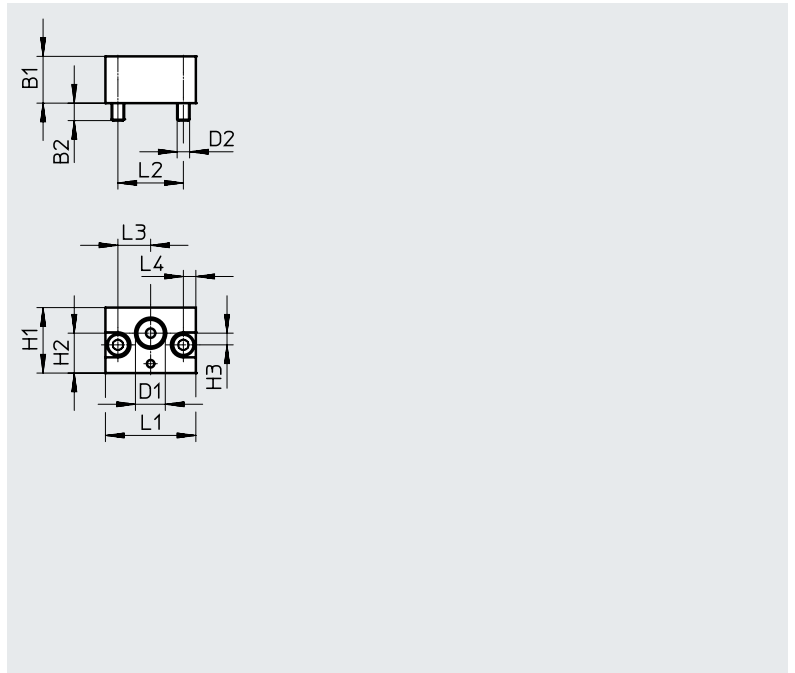
1) Korrosionsbeständigkeitsklasse KBK 2 nach Festo Norm FN 940070

Mäßige Korrosionsbeanspruchung. Innenraumanwendung bei der Kondensation auftreten darf. Außenliegende sichtbare Teile mit vorrangig dekorativer Anforderung an die Oberfläche, die in direktem Kontakt zur umgebenden industrieeüblichen Atmosphäre stehen.

Zubehör

Verbinder

Einbaulage: beliebig
 Befestigungsart: mit Durchgangsbohrung
 Betriebsdruck: 1,5 ... 10 bar
 Betriebsmedium:
 Druckluft nach
 ISO 8573-1:2010 [7:0:0]
 Temperatur Umgebung/ Medium/ Lager: -20 ... +60 °C
 Gewicht: 26 g



Werkstoff Platte:

Aluminium-Knetlegierung

Werkstoff Hinweis:

Enthält PWIS-Substanzen (nicht getestet), RoHs konform

Einsatzzweck: Verbinder für pneumatische Steuerung (CNOMO-Anschluss).

Abmessungen [mm] und Bestellangaben

B1	B2	D1	D2	H1	H2	H3	L1	L2	L3	L4	KBK ¹⁾	Teile-Nr.	Typ
15	5,6	G1/8	M4	21	12,8	~3,8	29	21	10,5	4	2	8099850	VABD-B14-P1-G18
		1/8 NPT										8099629	VABD-B14-P1-N18

1) Korrosionsbeständigkeitsklasse KBK 2 nach Festo Norm FN 940070

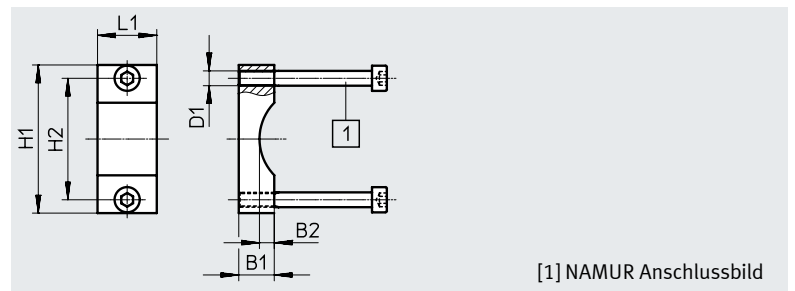
Mäßige Korrosionsbeanspruchung. Innenraumanwendung bei der Kondensation auftreten darf. Außenliegende sichtbare Teile mit vorrangig dekorativer Anforderung an die Oberfläche, die in direktem Kontakt zur umgebenden industriellen Atmosphäre stehen.

Befestigungswinkel

Werkstoff: Winkel

Aluminium-Knetlegierung

LABS-haltige Stoffe enthalten, RoHs konform



[1] NAMUR Anschlussbild

Abmessungen [mm] und Bestellangaben

B1	B2	B3	D1	H1	H2	L1	KBK ¹⁾	Teile-Nr.	Typ
4 5/65	12	5	M5	50	41	20	3	563403	VAME-S7-Y

1) Korrosionsbeständigkeitsklasse KBK 3 nach Festo Norm FN 940070

Starke Korrosionsbeanspruchung. Freibewitterung unter gemäßigten korrosiven Bedingungen. Außenliegende sichtbare Teile im direkten Kontakt zur umgebenden industriellen Atmosphäre mit vorrangig funktioneller Anforderung an die Oberfläche.

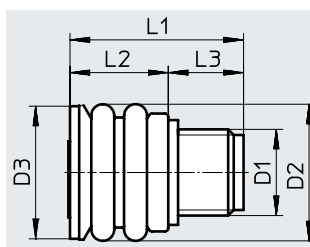
Zubehör

Entlüftungsschutz

Werkstoff:

EPDM, PA

LABS-haltige Stoffe enthalten, RoHS konform



Abmessungen [mm] und Bestellangaben

D1	D2	D3	L1	L2	L3	KBK ¹⁾	Teile-Nr.	Typ
G1/4, 1/4 NPT	21	20,5	26,5	15	11,5	3	563400	VABD-D3-SN-G14

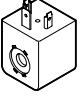
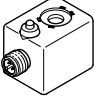
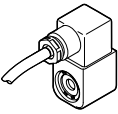
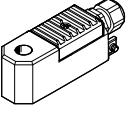
1) Korrosionsbeständigkeitsklasse KBK 3 nach Festo Norm FN 940070

Starke Korrosionsbeanspruchung. Freibewitterung unter gemäßigten korrosiven Bedingungen. Außenliegende sichtbare Teile im direkten Kontakt zur umgebenden industriellen Atmosphäre mit vorrangig funktioneller Anforderung an die Oberfläche.

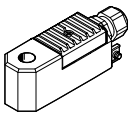
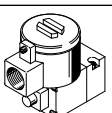
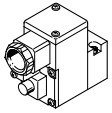
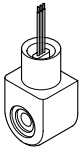

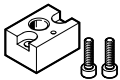
Bestellangaben Magnetspule

Spulenkennwerte		Teile-Nr.	Typ
Elektrisches Anschlussbild nach Industriestandard Form B			
Datenblätter → Internet: vacf			
	12 V DC; 3,4 W	8030801	VACF-B-B2-5
	24 V DC; 3,3 W	8030802	VACF-B-B2-1
	48 V DC; 3,4 W	8030803	VACF-B-B2-7
	24 V AC; 5 0/60 Hz, Anzugsleistung 3,9 VA, Halteleistung 2,6 VA	8030804	VACF-B-B2-1A
	48 V AC; 5 0/60 Hz, Anzugsleistung 3,9 VA, Halteleistung 2,7 VA	8030805	VACF-B-B2-7A
	11 0/120 V AC; 5 0/60 Hz, Anzugsleistung 4,4 VA, Halteleistung 3,3 VA	8030806	VACF-B-B2-16B
	23 0/240 V AC; 5 0/60 Hz, Anzugsleistung 5,8 VA, Halteleistung 4,6 VA	8030808	VACF-B-B2-3W
Elektrisches Anschlussbild nach DIN EN 175301-803 Form A			
	12 V DC; 2,8 W	8030821	VACF-A-A1-5
	24 V DC; 2,6 W	★ 8030822	VACF-A-A1-1
	48 V DC; 2,8 W	8030823	VACF-A-A1-7
	24 V AC; 5 0/60 Hz, Anzugsleistung 2,5 VA, Halteleistung 1,7 VA	8030824	VACF-A-A1-1A
	48 V AC; 5 0/60 Hz, Anzugsleistung 2,5 VA, Halteleistung 1,7 VA	8030825	VACF-A-A1-7A
	11 0/120 V AC; 5 0/60 Hz, Anzugsleistung 2,7 VA, Halteleistung 1,9 VA	8030826	VACF-A-A1-16B
	23 0/240 V AC; 5 0/60 Hz, Anzugsleistung 3,9 VA, Halteleistung 2,8 VA	8030828	VACF-A-A1-3W
Für Ankersystem F19, Anschlussbild Form A, nach EN 175 301, 230 V DC und AC.			
	24 V DC, 1,8 W	562889	VACC-S13-18-A1-1
	24 V DC, 1,8 W	562890	VACC-S13-18-A1-1U
	24 V AC, 40/65 Hz, Leistung 1,8 VA		
	110 V DC, 1,8 W	562891	VACC-S13-18-A1-2U
	110 V AC, 40/65 Hz, Leistung 1,8 VA		
	230 V DC, 1,8 W	562892	VACC-S13-18-A1-3U
230 V AC, 40/65 Hz, Leistung 1,8 VA			
Zündschutzart eigensicher Ex-ia			
Datenblätter → Internet: vacn			
	24 V DC, Mindestschaltstrom 27 mA	8029139	VACN-N-A1-1-EX-4-A
Zündschutzart nicht funkend Ex-na			
	24 V DC; 2,1 W	8029136	VACN-N-A1-1-EX2-N
	110 V AC; 50 Hz, Anzugsleistung 6,9 VA, Halteleistung 4,1 VA	8029137	VACN-N-A1-16B-EX2-N
	230 V AC; 50 Hz, Anzugsleistung 6,9 VA, Halteleistung 4,1 VA	8029138	VACN-N-A1-3A-EX2-N

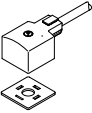
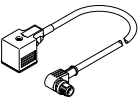
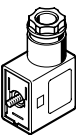
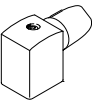



Zubehör

Bestellangaben Magnetspule		Teile-Nr.	Typ
Spulenkennwerte			
Schutzart IP65 mit Dose			
	24 V DC; 0,7 W	★ 8029144	VACN-N-A1-1
	110 V AC; 50 Hz, Anzugsleistung 5,2 VA, Halteleistung 3,1 VA	8029134	VACN-N-A1-16B
	230 V AC; 50 Hz, Anzugsleistung 6,2 VA, Halteleistung 3,7 VA	8029135	VACN-N-A1-3A
Schutzart IP65 mit M12 Anschlusskabel			
	24VDC; Leistung 2,7 W, Anschluss: M12x1 A-codiert nach EN 61076-2-101; 2 polig (ISO 20401)	8104526	VACN-N-R3-1
	24VDC; Leistung 2,7 W, Anschluss: M12x1 A-codiert nach EN 61076-2-101; 4 polig (DESINA)	8104527	VACN-N-R4-1
Zündschutzart vergussgekapselt Ex-me			
	230 V AC; 5 0/60 Hz, Leistung 2,1 VA	8029141	VACN-N-K1-3A-EX4-M
	110 V AC; 5 0/60 Hz, Leistung 2,4 VA	8029142	VACN-N-K1-16B-EX4-M
	24 V DC; 2,6 W	8029143	VACN-N-K1-1-EX4-M
Magnetspule vergossen mit erhöhter Sicherheit, Ex-me		Datenblätter → Internet: vacc	
	24 V DC, 1,8 W	8109396	VACC-S13-18-K4-1U-EX4ME
	24 V AC, 40/65 Hz, Leistung 1,8 VA		
	110 V DC, 1,8 W	8109397	VACC-S13-18-K4-2U-EX4ME
	110 V AC, 40/65 Hz, Leistung 1,8 VA		
	230 V DC, 1,8 W	8109398	VACC-S13-18-K4-3U-EX4ME
	230 V AC, 40/65 Hz, Leistung 1,8 VA		
	24 V DC, 1,8 W	8109399	VACC-S13-18-K4-1UF-EX4ME
	24 V AC, 40/65 Hz, Leistung 1,8 VA		
	60 V DC, 1,8 W	8109400	VACC-S13-18-K4-27U-EX4ME
	60 V AC, 40/65 Hz, Leistung 1,8 VA		
	24 V AC/DC, NEPSI	8118329	VACC-S13-18-K4-1U-NE4ME
	24 V AC/DC, NEPSI	8118332	VACC-S13-18-K4-1UF-NE4ME
	60 V AC/DC, NEPSI	8118333	VACC-S13-18-K4-27U-NE4ME
	110 V AC/DC, NEPSI	8118330	VACC-S13-18-K4-2U-NE4ME
	230 V AC/DC, NEPSI	8118331	VACC-S13-18-K4-3U-NE4ME
	24 V AC/DC, INMETRO	8118324	VACC-S13-18-K4-1U-NM4ME
24 V AC/DC, INMETRO	8118327	VACC-S13-18-K4-1UF-NM4ME	
60 V AC/DC, INMETRO	8118328	VACC-S13-18-K4-27U-NM4ME	
110 V AC/DC, INMETRO	8118325	VACC-S13-18-K4-2U-NM4ME	
230 V AC/DC, INMETRO	8118326	VACC-S13-18-K4-3U-NM4ME	




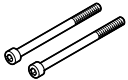
Zubehör

Bestellangaben Magnetspule		Teile-Nr.	Typ
	Spulenkennwerte		
Zündschutzart Eigensicher Ex-ia			
	14-32 V DC, 0,22 - 1,1 W, nach EU-Ex-Schutz Richtlinie (ATEX)	8109401	VACC-S13-11-K4-1-EX4A
	14-32 V DC, 0,22 - 1,1 W, NEPSI	8114135	VACC-S13-11-K4-1-NE4A
	14-32 V DC, 0,22 - 1,1 W, INMETRO	8114078	VACC-S13-11-K4-1-NM4A
Vorsteuerventile mit CNOMO-Anschlussbild nach ISO 15218			
	24 V DC; 3,0 W, Zündschutzart: Druckgekapselt Ex d	535615	MGXDH-3/2-1.2-24DC-EX
	110 V AC; 50/60 Hz, Anzugsleistung 7,7 VA, Halteleistung 3,8 VA, Zündschutzart: Druckgekapselt Ex d	535616	MGXDH-3/2-1.2-110AC-EX
	230 V AC; 50/60 Hz, Anzugsleistung 10 VA, Halteleistung 6 VA, Zündschutzart: Druckgekapselt Ex d	535617	MGXDH-3/2-1.2-230AC-EX
	24 V DC; 1,5 W, Zündschutzart: Eigensicher Ex ia	535614	MGXIAH-3/2-0.8-24DC-EX
Zündschutzart m = vergussgekapselt			
	24 V DC	8029146	VACN-N-K11-1-0.5-U4-M
	120 V AC/60 Hz und 110 V AC/50-60 Hz	8029145	VACN-N-K11-16B-0.5-U4-M
	230 V AC/50-60 Hz	8029140	VACN-N-K11-3A-0.5-U4-M
Kabelverschraubung			
	für Magnetspule oder Vorsteuerventil mit Anschlussgewinde M20x1,5 / D. 7-13mm, Farbe: schwarz	568279	NETC-M-M20-KA
		446895	NETC-P-M20
		4197362	NETC-P-M20-EX4
Verbinder			
	für Ventile	8099850	VABD-B14-P1-G18

Zubehör

Bestellangaben						
	Beschreibung	Nennbetriebsspannung [V]		Kabellänge [m]	Teile-Nr.	Typ
Verbindungsleitung Datenblätter → Internet: kmc						
	für Ventile mit D- und N1 Magnetspulen	24 DC	• Signalzustandsanzeige	2,5	30931	KMC-1-24 DC-2,5-LED
				5	30933	KMC-1-24 DC-5-LED
		230 AC	–	2,5	30932	KMC-1-230 AC-2,5
				5	30934	KMC-1-230 AC-5
	für Ventile mit F-Magnetspulen	24 DC	• Signalzustandsanzeige	2,5	30935	KMF-1-24DC-2,5-LED
Verbindungsleitung Datenblätter → Internet: nebv						
	für Ventile mit D- und N1 Magnetspulen. Dose gewinkelt, Anschlussbild Form A, EN 175301-803	230 AC/DC	–	0,6	3579466	NEBV-A1W3-K-0,6-N-LE3
		110 AC/DC	–	0,3	3579461	NEBV-A1W3-K-0,3-N-M12W3
				0,6	3579462	NEBV-A1W3-K-0,6-N-M12W3
		24 AC/DC	• Signalzustandsanzeige • Schutzbeschaltung	0,3	3679771	NEBV-A1W3-P-0,3-N-M12W3
	0,6			3679772	NEBV-A1W3-P-0,6-N-M12W3	
	0,6			3679776	NEBV-A1W3-P-K-0,6-LE3	
Bestellangaben						
	Beschreibung				Teile-Nr.	Typ
Steckdose Datenblätter → Internet: mssd						
	3-polig, Dose gewinkelt, viereckige Bauform Anschlussbild Form B nach Industriestandard 11 mm				539710	MSSD-F-M16
	3-polig, Dose gewinkelt, viereckige Bauform Anschlussbild Form A nach DIN EN 175301-803 Form-A				539709	MSSD-C-M16
	4-polig, Dose IP67 nach IEC 60529 Form A				192748	MSSD-C-S-M16
	3-polig, Dose gewinkelt, viereckige Bauform IP65 nach DIN EN 175301-803 Form-A				34583	MSSD-C
Steckverschraubungen QS Datenblätter → Internet: qs						
	G Außengewinde mit Innensechskant				186108	QS-G1/4-6-I
					186110	QS-G1/4-8-I
					186112	QS-G1/4-10-I
	NPT Außengewinde mit Innensechskant				572320	QB-1/4-1/4-I-U
					572321	QB-1/4-5/16-I-U
					572322	QB-1/4-3/8-I-U
Schalldämpfer U Datenblätter → Internet: u						
	G Außengewinde Ausführung Polymer				534223	U-1/4-20
					2316	U-1/4
	G Außengewinde Ausführung Druckguss				6842	U-1/4-B
		NPT Außengewinde Ausführung Druckguss				12639

Zubehör

Bestellangaben		Teile-Nr.	Typ
Leuchtdichtung	Beschreibung		Datenblätter → Internet: mc-ld
	für F-Magnetspulen	19143	MF-LD-12-24 DC
		19144	MF-LD-230 AC
	für Ventile mit D- und N1 Magnetspulen	19145	MC-LD-12-24 DC
		19146	MC-LD-230 AC
Abdeckkappe			
	für Ventile	8028240	VAMC-B10-20-CH2
Schraubensatz			
	für Verbinder als auch für die 180° drehbare Montageplatte verwendbar Gewicht pro Schraube: 12 g, Material: Hochlegierter Stahl, Größe: M5	8105115	VAME-B14-S-M5